


DE Bedienungs- und Wartungsanleitung

WICHTIGE SICHERHEITSHINWEISE

Diese Anleitung sollte auch auf folgender Internetseite verfügbar sein: docs.bauknecht.eu.

IHRE EIGENE UND DIE SICHERHEIT ANDERER PERSONEN IST ÄUSSERST WICHTIG

Diese Anleitung sowie das Gerät beinhalten wichtige Sicherheitshinweise, die Sie durchlesen und stets beachten sollten.

 Dieses Symbol warnt vor möglichen Gefahren für die Sicherheit des Benutzers und anderer Personen. Alle Sicherheitshinweise werden von dem Warnsymbol und folgenden Begriffen begleitet:

 **GEFAHR:**

Weist auf eine Gefahrensituation hin, die zu schweren Verletzungen führt, wenn sie nicht vermieden wird.

 **WARNUNG:**

Weist auf eine Gefahrensituation hin, die zu schweren Verletzungen führen kann, wenn sie nicht vermieden wird.

Alle Gefahrenhinweise beschreiben die jeweilige potentielle Gefahr/Warnung und geben an, wie Verletzungsgefahren, Schäden und Stromschläge durch unsachgemäßen Gebrauch des Gerätes vermieden werden können. Halten Sie sich genau an folgende Anweisungen:

- Installation und Wartung müssen von qualifiziertem Fachpersonal gemäß den Herstellerangaben und gültigen örtlichen Sicherheitsbestimmungen durchgeführt werden.
Reparieren Sie das Gerät nicht selbst und tauschen Sie keine Teile aus, wenn dies vom Bedienungshandbuch nicht ausdrücklich vorgesehen ist.
- Trennen Sie das Gerät vor Installationsarbeiten von der Stromversorgung ab.
- Die Erdung dieses Geräts ist gesetzlich vorgeschrieben. (Dies ist nicht möglich für Hauben der Klasse II, die durch das Symbol  auf dem Typenschild gekennzeichnet sind).
- Das Netzkabel muss lang genug sein, um das in die Küchenzeile eingebaute Gerät an das Stromnetz anzuschließen.
- Das Netzkabel muss lang genug sein, um das Gerät an der Steckdose anzuschließen.
- Nicht am Gerät oder am Netzkabel ziehen, um es von der Stromversorgung zu trennen.
- Nach der Installation dürfen stromführende Teile für den Benutzer nicht mehr zugänglich sein.
- Berühren Sie das Gerät nicht mit feuchten Händen und verwenden Sie es nicht, wenn Sie barfuß sind.
- Dieses Gerät darf von Kindern über 8 Jahren und Personen, deren physische, sensorische oder geistige Fähigkeiten oder deren Mangel an Erfahrung und Kenntnissen einen sicheren Gebrauch des Gerätes ausschließen nur unter Aufsicht oder nach ausreichender Einweisung durch eine verantwortungsbewusste Person benutzt werden, die sicherstellt, dass sie sich der Gefahren des Gebrauchs bewusst sind. Kinder dürfen nicht mit dem Gerät spielen. Die Reinigung und Bedienung dieses Geräts darf nur dann durch Kinder erfolgen, wenn diese durch Erwachsene beaufsichtigt werden.
- Reparieren oder ersetzen Sie keine Teile des Geräts, wenn dies nicht ausdrücklich im Benutzerhandbuch angegeben wird. Beschädigte Teile müssen mit Originalersatzteilen ausgetauscht werden. Alle anderen Wartungsarbeiten müssen von einem qualifizierten Fachmann ausgeführt werden.
- Achten Sie darauf, dass Kinder nicht mit dem Gerät spielen können.
- Achten Sie beim Bohren in eine Wand oder Decke darauf, keine elektrischen Verbindungen und/oder Leitungen zu beschädigen.
- Sämtliche Abluftkanäle müssen ins Freie führen.
- Die angesaugte Luft darf nicht in ein Abluftrohr geleitet werden, in das die Abluft von mit Gas oder anderen Brennstoffen betriebenen Geräten abgeleitet wird, sondern muss einen separaten Abzug haben. Dabei sind alle nationalen Vorschriften zur Abluftableitung einzuhalten.
- Wird die Abzugshaube zusammen mit anderen nicht mit Strom betriebenen Geräten benutzt, darf der Unterdruck im Raum 4 Pa (4 x 10⁻⁵ bar) nicht überschreiten. Sorgen Sie daher für eine angemessene Raumbelüftung.
- Der Hersteller haftet nicht bei Schäden aufgrund unsachgemäßen Gebrauchs oder fehlerhafter Bedienung.
- Konstante Pflege und Reinigung gewährleisten den einwandfreien Betrieb und die Leistungstüchtigkeit des Geräts. Alle verschmutzten Flächen sollten regelmäßig von Ablagerungen gesäubert werden, um Fettsammlungen zu vermeiden. Reinigen oder ersetzen Sie die Filter regelmäßig.

- Das Nichtbeachten der Reinigungsvorschriften für die Dunstabzugshaube sowie für das Auswechseln und Reinigen der Filter führt zu Brandgefahr.
- Die Dunstabzugshaube darf nicht ohne Fettfilter geöffnet werden und darf nicht unbeaufsichtigt laufen.
- Die Brennstellen von Gasherden dürfen unter der Dunstabzugshaube nur mit Kochgefäßen darauf benutzt werden.
- Werden mehr als drei Gasbrennstellen auf einmal benutzt, muss die Dunstabzugshaube mindestens auf Stufe 2 gestellt werden. Dadurch wird ein Hitzestau im Gerät vermieden.
- Vergewissern Sie sich vor dem Berühren der Lampen, dass diese abgekühlt sind.
- Lassen und benutzen Sie die Haube nicht ohne korrekt montierte Lampen, da sonst Stromschlaggefahr besteht.
- Tragen Sie bei allen Installations- und Instandhaltungsarbeiten Schutzhandschuhe.
- Das Gerät ist nicht für den Betrieb im Freien geeignet.
- Wenn das Kochfeld in Betrieb ist, können die erreichbaren Teile der Dunstabzugshaube heiß werden.
- Für den Austausch der Lampe verwenden Sie nur den in dem Abschnitt **Wartung/Austausch der Lampen** dieser Anleitung angegebenen Lampentyp.

HEBEN SIE DIESE ANLEITUNG ZUM SPÄTEREN NACHSCHLAGEN GUT AUF.

Konformitätserklärung

- Dieses Gerät wurde gemäß folgender Richtlinien entworfen, hergestellt und in den Handel eingeführt:
 - Ökodesignanforderungen der Europäischen Verordnung Nr. 66/2014, Nr. 327/2011, Nr. 244/2009, Nr. 245/2009, Nr. 1194/2012, Nr. 2015/1428;
- Die elektrische Sicherheit dieses Geräts kann nur gesichert werden, wenn es an ein geeignetes Erdungssystem angeschlossen ist.

Energiespartipps

- Schalten Sie die Abzugshaube auf niedrigster Stufe ein, wenn Sie zu kochen beginnen, und lassen Sie diese nach dem Ende des Kochvorgangs noch einige Minuten laufen.
- Stellen Sie nur bei starker Rauch- oder Dampfwicklung eine höhere Stufe ein und verwenden Sie die Booster-Funktion(en) nur in Extremsituationen.
- Tauschen Sie den/die Aktivkohlefilter bei Bedarf aus, damit das Gerät unangenehmen Gerüchen effektiv entgegenwirken kann.
- Reinigen Sie den/die Fettfilter bei Bedarf, um die Effizienz der Fettfilter zu erhalten.
- Eine optimale Wirkung bei minimaler Geräuschkwicklung erzielen Sie mit Abluftkanälen, die den in diesem Handbuch angegebenen Höchstdurchmesser aufweisen.

INSTALLATION

Kontrollieren Sie das Gerät nach dem Auspacken auf eventuelle Transportschäden. Bei auftretenden Problemen wenden Sie sich bitte an Ihren Händler oder den Kundenservice. Um eventuellen Schäden vorzubeugen, sollten Sie das Gerät erst unmittelbar vor der Installation von der Polystyrolunterlage nehmen.

VORBEREITUNG DES EINBAUS



WARNUNG:

Das ist ein schweres Produkt; Zum Transport und zur Installation der Haube sind zwei oder mehr Personen erforderlich.

Der Mindestabstand zwischen der Abstellfläche der Behälter auf dem Herd und der unteren Kante der Dunstabzugshaube muss bei Elektroherden 50 cm und bei Gasherden oder kombinierten Elektro-/Gasherden 65 cm betragen. Überprüfen Sie vor der Installation auch die im Handbuch des Kochgerätes angegebenen Mindestabstände. Schreiben die Installationsanweisungen des Kochgerätes einen größeren Abstand zwischen Kochgerät und Abzugshaube vor, ist dieser natürlich zu beachten.

ELEKTRISCHER ANSCHLUSS

Die Spannung auf dem Typenschild des Gerätes muss der Spannung des Stromnetzes entsprechen.

Diese Information finden Sie im Inneren der Abzugshaube unter dem Fettfilter.

Das Netzkabel (Typ H05 VV-F 3 x 0,75 mm²) darf nur durch einen qualifizierten Techniker ersetzt werden. Wenden Sie sich an eine autorisierte Kundendienststelle.

Der Stecker der Dunstabzugshaube (falls vorhanden) muss an eine normgerechte und gut zugängliche Steckdose angeschlossen werden. Sollte die Abzugshaube nicht mit einem Stecker versehen sein (sondern direkt mit dem Stromnetz verbunden) oder falls die Steckdose unzugänglich sein sollte, müssen Sie einen normgerechten zweipoligen Schalter einbauen, der eine totale Isolierung vom Stromnetz, im Falle von einer gemäß Klasse III auftretenden Überspannungen gewährleistet und normgerecht verdrahtet ist.

ALLGEMEINE HINWEISE

Vor der Inbetriebnahme

Entfernen Sie Kartonteile, Schutzfolien und Klebeetiketten von den Zubehöerteilen. Kontrollieren Sie das Gerät auf eventuelle Transportschäden.

Während des Betriebs


Stellen Sie keine Gegenstände auf dem Gerät ab, um Beschädigungen zu vermeiden. Schützen Sie das Gerät vor Witterungseinflüssen.

INFORMATIONEN ZUM UMWELTSCHUTZ

Entsorgung des Verpackungsmaterials

Das Verpackungsmaterial ist zu 100 % wiederverwertbar und trägt das Recycling-Symbol (). Das Verpackungsmaterial muss unter Beachtung der geltenden Vorschriften entsorgt werden.

Entsorgung des Geräts

- Dieses Gerät ist gemäß der Europäischen Richtlinie 2012/19/EU für Elektro- und Elektronik-Altgeräte (WEEE) gekennzeichnet.
- Durch Ihren Beitrag zur korrekten Entsorgung dieses Produkts schützen Sie die Umwelt und die Gesundheit Ihrer Mitmenschen. Umwelt und Gesundheit werden durch falsche Entsorgung gefährdet.
- Das Symbol  auf dem Gerät bzw. auf dem beiliegenden Informationsmaterial weist darauf hin, dass dieses Gerät kein normaler Haushaltsabfall ist, sondern in einer entsprechenden Sammelstelle für Elektro- und Elektronik-Altgeräte entsorgt werden muss.

Entsorgung von Altgeräten

- Dieses Gerät wurde aus recycelbaren oder wiederverwendbaren Werkstoffen hergestellt. Entsorgen Sie das Gerät gemäß den regionalen Vorschriften zur Abfallbeseitigung. Schneiden Sie das Netzkabel durch, bevor Sie das Gerät entsorgen.
- Genauere Informationen zu Behandlung, Entsorgung und Recycling von elektrischen Haushaltsgeräten erhalten Sie bei Ihrer zuständigen örtlichen Behörde, der Müllabfuhr oder dem Händler, bei dem Sie das Gerät gekauft haben.

ANLEITUNG ZUR FEHLERSUCHE

Das Gerät funktioniert nicht:

- Prüfen Sie, ob das Stromnetz Strom führt und das Gerät an das Netz angeschlossen ist;
- Schalten Sie das Gerät aus und wieder ein, um festzustellen, ob die Störung erneut auftritt.

Zu schwache Absaugleistung:

- Prüfen Sie die Absauggeschwindigkeit und passen Sie diese bei Bedarf an;
- Prüfen Sie, ob die Filter sauber sind;
- Prüfen Sie, ob die Belüftungsöffnungen blockiert sind.

Die Beleuchtung funktioniert nicht:

- Kontrollieren Sie die Lampe und tauschen Sie diese bei Bedarf aus;
- Prüfen Sie, ob die Lampe korrekt eingesetzt wurde.

KUNDENDIENST

Bevor Sie den Kundendienst rufen:

1. Versuchen Sie zuerst, die Störung anhand der unter „Anleitung zur Fehlersuche“ beschriebenen Empfehlungen selbst zu beheben.
2. Schalten Sie das Gerät aus und wieder ein, um festzustellen, ob die Störung behoben ist.

Falls die Störung danach fortbesteht oder erneut auftritt, kontaktieren Sie bitte den nächstgelegenen Kundendienst.

Sie benötigen dabei folgende Angaben:

- Eine kurze Beschreibung der Störung,
- Genauen Gerätetyp und Modellnummer;
- Servicenummer (die Zahl nach dem Wort SERVICE auf dem Typenschild im Gerät) in dem Gerät. Die Servicenummer finden Sie auch auf dem Garantieheft;
- Ihre vollständige Anschrift;
- Ihre Telefonnummer.

SERVICE 0000 000 00000



Im Reparaturfall bitte den **autorisierten Kundenservice** kontaktieren (nur dann wird garantiert, dass Originalersatzteile verwendet werden und eine fachgerechte Reparatur durchgeführt wird).

REINIGUNG

! WARNUNG:

- Verwenden Sie keine Dampfreinigungsgeräte.
- Trennen Sie das Gerät von der Stromversorgung.

WICHTIG: Verwenden Sie keine aggressiven Reinigungs- oder Scheuermittel. Falls ein solches Mittel doch mit dem Gerät in Kontakt kommt, reinigen Sie es sofort mit einem feuchten Tuch.

- Reinigen Sie die Flächen mit einem feuchten Tuch. Entfernen Sie starke Verschmutzungen mit Wasser und einigen wenigen Tropfen Geschirrspülmittel. Reiben Sie mit einem trockenen Tuch nach.

WICHTIG: Vermeiden Sie den Gebrauch von Scheuerschwämmen, Topfkratzern und Metallschabern. Diese können die emaillierte Oberfläche mit der Zeit beschädigen.

- Verwenden Sie zur Reinigung für das Gerät geeignete Reinigungsmittel und beachten Sie die Herstelleranweisungen.

WICHTIG: Reinigen Sie die Filter mindestens einmal monatlich und entfernen Sie alle Öl- und Fettrückstände.

PFLEGE

! WARNUNG:

- Verwenden Sie Schutzhandschuhe.
- Trennen Sie das Gerät von der Stromversorgung.

FILTER SCHMIEREN

Der Metall-Fettfilter hat eine unbegrenzte Lebensdauer und ist ein Mal im Monat mit der Hand oder im Geschirrspüler bei Niedrigtemperaturen und im Schnellspülgang zu reinigen. Obwohl der Spülgang dem Fettfilter einen matten Aspekt verleihen könnte, wird die Filtrierleistung dadurch keineswegs beeinträchtigt.

Den Schwadenfang herausziehen.

Ziehen Sie den Griff heraus, um den Filter zu entnehmen.

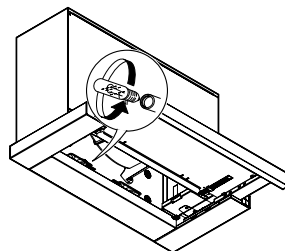
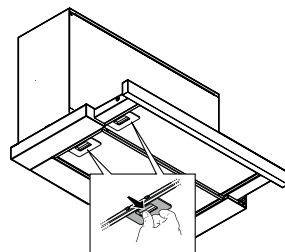
Den Filter waschen und trocknen lassen, in umgekehrter Reihenfolge vorgehen, um ihn wieder einzubauen

ERSETZEN DER LAMPEN

WICHTIG: Die geeignete Lampenart für Ihr Produktmodell prüfen.

Die Lampe mit einer gleichen austauschen, wie auf dem Typenschild oder neben der Lampe, auf der Dunstabzugshaube angegeben

1. Die Dunstabzugshaube von dem Netzstecker trennen.
2. Den Schwadenfang öffnen und die Fettfilter entfernen (siehe Abschnitt "Fettfilter").
3. Das kaputte Lämpchen entfernen und durch ein neues austauschen.
Verwenden Sie nur max E14 2,5W LED-Lampen. Weitere Informationen finden Sie in der beiliegenden Broschüre „ILCOS D“ (alphanumerische Position „1e“).
4. Setzen Sie die Fettfilter wieder ein.



KOHLEFILTER

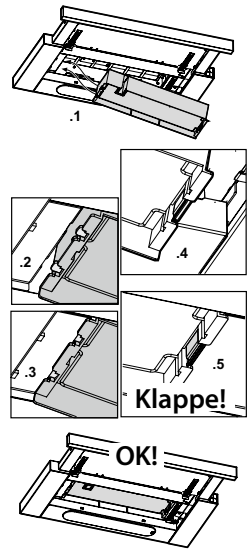
Er nimmt unerwünschte Kochgerüche auf und neutralisiert sie.
Ersetzen Sie den Aktivkohlefilter alle 4 Monate

Einbau oder Wechsel des Aktivkohlefilters

1. Den Schwadenfang herausziehen.
2. Alle Fettfilter entfernen (siehe Abschnitt "Fettfilter").
3. Installieren Sie den Kohlefilter und decken Sie dabei das Motorfach ab.

Hinweis: Gehen Sie zum Ausbauen in umgekehrter Reihenfolge vor.

Zum Einsetzen der Fettfilter führen Sie die beschriebenen Arbeitsschritte in umgekehrter Reihenfolge aus.



IM LIEFERUMFANG ENTHALTENES MATERIAL

Nehmen Sie alle Teile aus den Verpackungen. Überprüfen Sie die Teile auf Vollständigkeit.

- Dunstabzugshaube mit eingebautem Motor, Lampen und Fettfiltern.
- 1 Handbuch
- 1 Bohrschablone
- 1 Kabelklemme
- 1 Schraube (3,5 x 9,5)
- 1 Netzkabel
- 2 Klammern zur Anpassung des Schubladenanschlags
- 2 Unterlegscheiben
- 2 Schrauben (3,5 x 5)
- 4 Abstandhalter
- 2 Torx-Adapter
- 4 Schrauben (4,5 x 16)
- 6 runde Aufkleber
- 2 Ventilhälften

Bitte beachten: Kohlefilter und Abdeckung werden nicht mitgeliefert.

INSTALLATION - VOR DER MONTAGE

Die Dunstabzugshaube ist für den Betrieb in "Abluftversion" oder "Umluftversion" konzipiert.

Abluftversion

Die Dünste werden über ein am Dunsthauben-Abluftrohr befestigtes Auslassrohr (nicht mitgeliefert) nach außen geführt.
Je nach erworbenem Auslassrohr, eine geeignete Befestigung am Abluftrohranschluss durchführen.

WICHTIG: Entnehmen Sie die eventuell bereits installierten Kohlefilter.

Umluftversion

Die Luft wird durch einen Kohlefilter gefiltert und in die Umwelt zurückgeleitet.

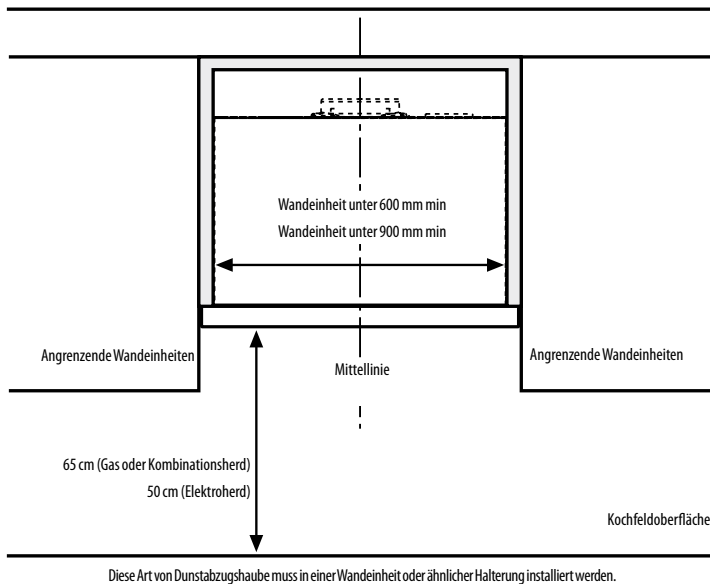
WICHTIG: Vergewissern Sie sich, dass die Luftrückführung gewährleistet ist.

Hat die Dunstabzugshaube keine/n Kohlefilter, so sind diese zu bestellen und vor der Inbetriebnahme zu montieren.

Die Abzugshaube ist fern von stark verschmutzten Bereichen, Fenstern, Türen und Wärmequellen zu installieren.

Im Lieferumfang der Dunstabzugshaube sind sämtliche erforderlichen Materialien für die Installation an den meisten Wänden/Decken enthalten. Sie sollten aber trotzdem einen qualifizierten Techniker zu Rate ziehen, um sicherzustellen, dass die Materialien für die spezifische Wand-/Deckenausführung geeignet sind.

INSTALLATION - VOR DER MONTAGE



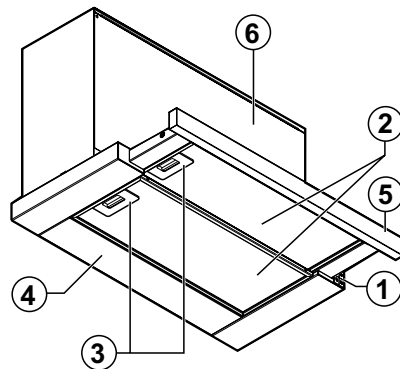
INSTALLATION - MONTAGEANLEITUNGEN

Die nachstehend in nummerierter Reihenfolge aufgezählten Anweisungen beziehen sich auf die mit Nummern versehenen Zeichnungen auf den letzten Seiten dieses Handbuchs.

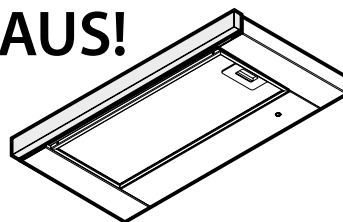
1. Eine Abdeckung anbringen (nicht mitgeliefert)
2. Bringen Sie die beiden Ventilabschnitte am Dunstauslass der Dunstabzugshaube an.
Platzieren Sie die runden Aufkleber in die Öffnungen auf der rechten und linken Seite des Gehäuses.
3. Wenn die Wände des Schrankes 16 mm dick sind, die vier Abstandhalter (zwei auf jeder Seite) an den Durchgangslöchern für die Befestigungsschrauben einfügen.
4. Entfernen Sie den Schwadenfang und die Fettfilter.
- 5-6. Die Bohrschablone an der Innenwand des Schrankes anbringen, wie in dem Diagramm gezeigt positionieren.
Bohren Sie wie in dem Diagramm dargestellt die drei Löcher.
Das breiteste Loch wird verwendet, um die Dunstabzugshaube während der Installation auf dem Schrank zu halten.
Diesen Vorgang wiederholen, um die Löcher an der anderen Schrankwand zu bohren.
Wenn nicht bereits vorhanden, ein Loch an dem Oberteil des Schrankes bohren unter Verwendung der in der Abbildung aufgezeigten Abmessungen.
Das Rauchabzugsrohr und das Stromkabel werden durch diese Öffnung geführt.
7. Ein Absaugrohr an dem Rauchauslass der Dunstabzugshaube installieren.
Das Rohr muss lang genug sein, um die Außenseite (Abluftbetrieb) oder das Oberteil des Schrankes (Umluftversion) zu erreichen.
Die Dunstabzugshaube in den Schrank geben, dazu die Laschen an den Seiten in den zwei Löchern (eines auf jeder Seite) in der Schrankwand einrasten lassen.
Von der Innenseite der Dunstabzugshaube, die vier Schrauben (zwei auf jeder Seite) in die Löcher der Schrankwand schrauben.
Das Netzkabel in den entsprechenden Schlitz einsetzen. Befestigen Sie das Netzkabel mit der Kabelklemme.
WICHTIG: Dieser Vorgang ist zwingend erforderlich. Dadurch wird ein versehentliches Trennen des Netzkabels verhindert. Schließen Sie den Netzstecker an.
8. Prüfen Sie, dass das Absaugrohr und das Stromkabel problemlos durch das Loch passen, das an der Oberseite des Schrankes gebohrt wurde.
9. Den Schubladenanschlag durch Anbringen der zwei mitgelieferten Klammern anpassen. Mit zwei Schrauben befestigen.
10. **Nur für die Umluftversion:** Den Kohlefilter installieren (nicht mitgeliefert).
11. Setzen Sie die Fettfilter wieder ein.

BESCHREIBUNG UND BEDIENUNG DER ABZUGSHAUBE

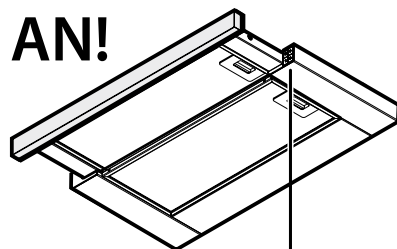
1. Bedienfeld.
2. Fettfilter.
3. Fettfilter-Aushakgriff.
4. Beleuchtung
5. Ausziehbarer Schwadenfang
6. Ablufteinheit.



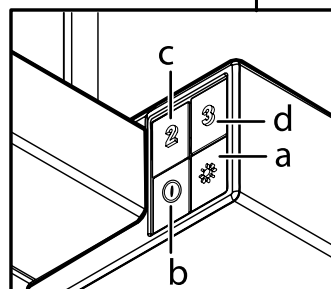
AUS!

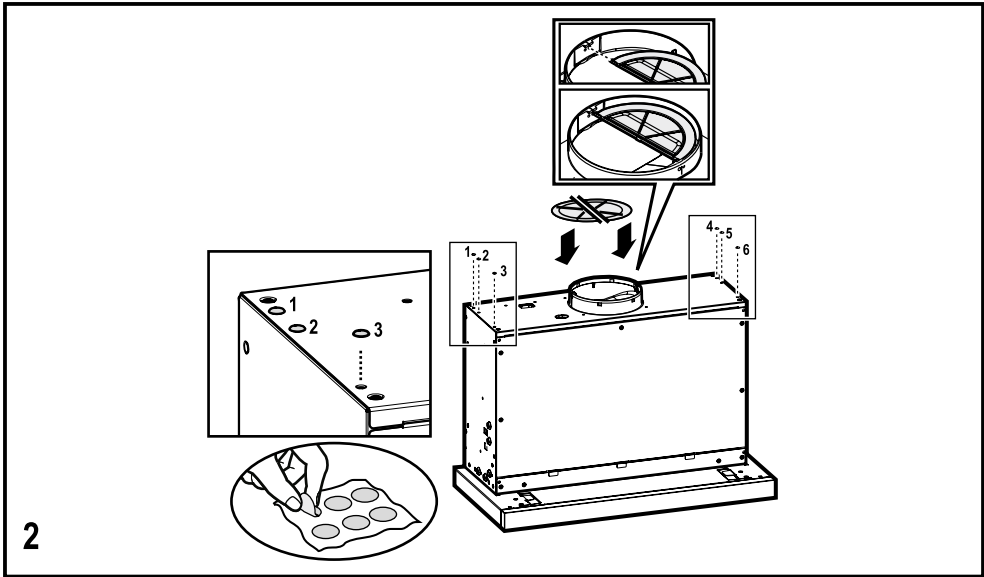
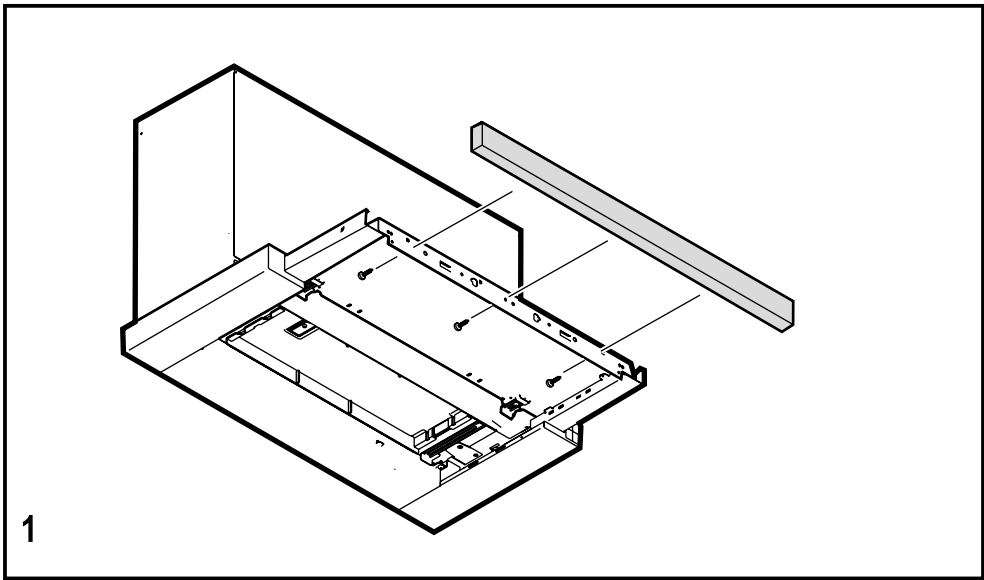


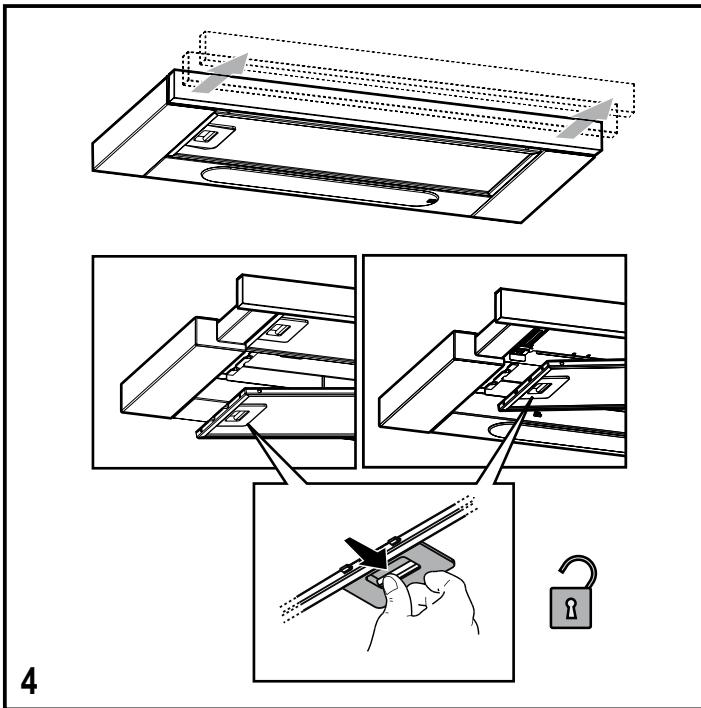
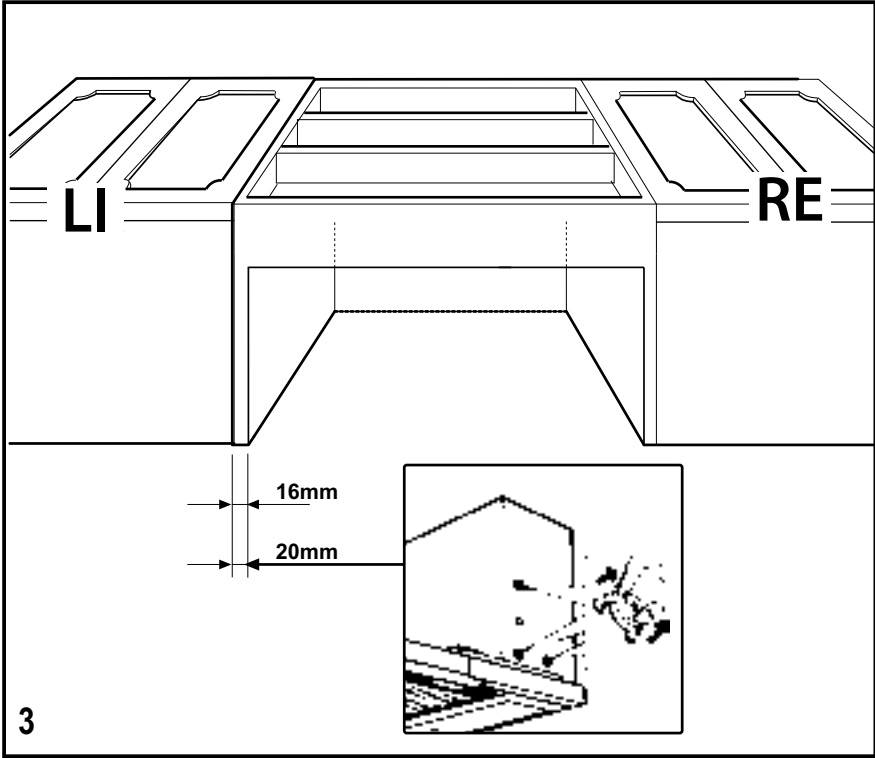
AN!

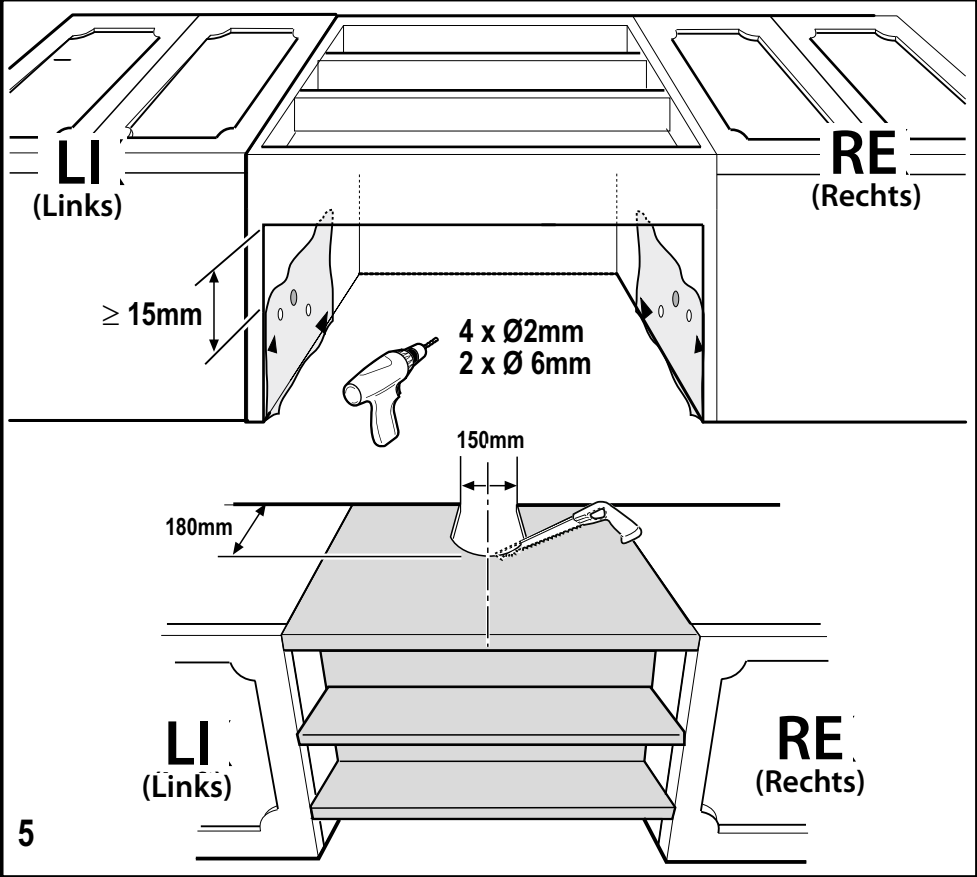


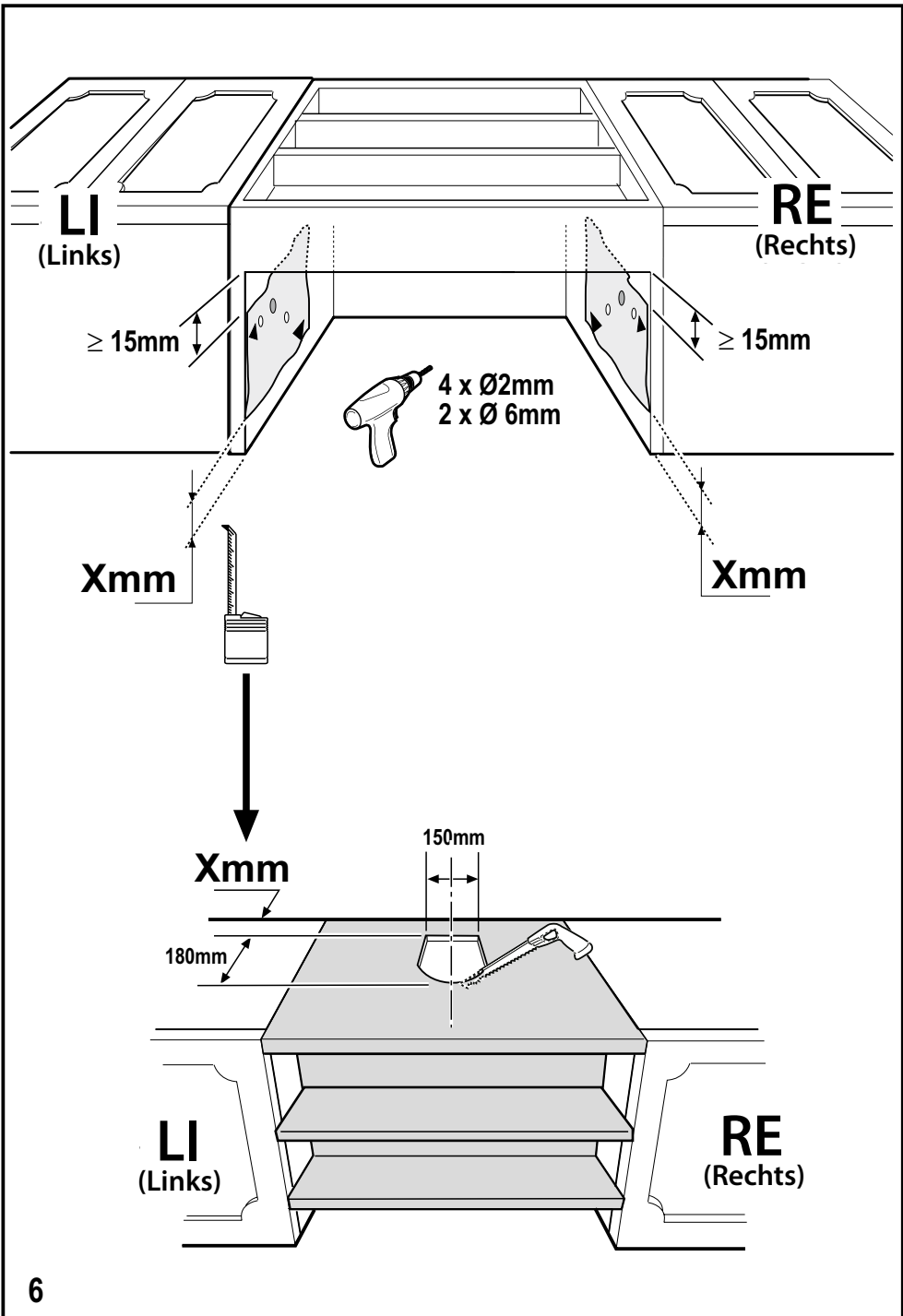
- a. **AN/AUS** Lichtschalter
- b. **AUS/Geschwindigkeit 1** Schalter
- c. **Geschwindigkeit 2** Wahlschalter
- c. **Geschwindigkeit 3** Wahlschalter

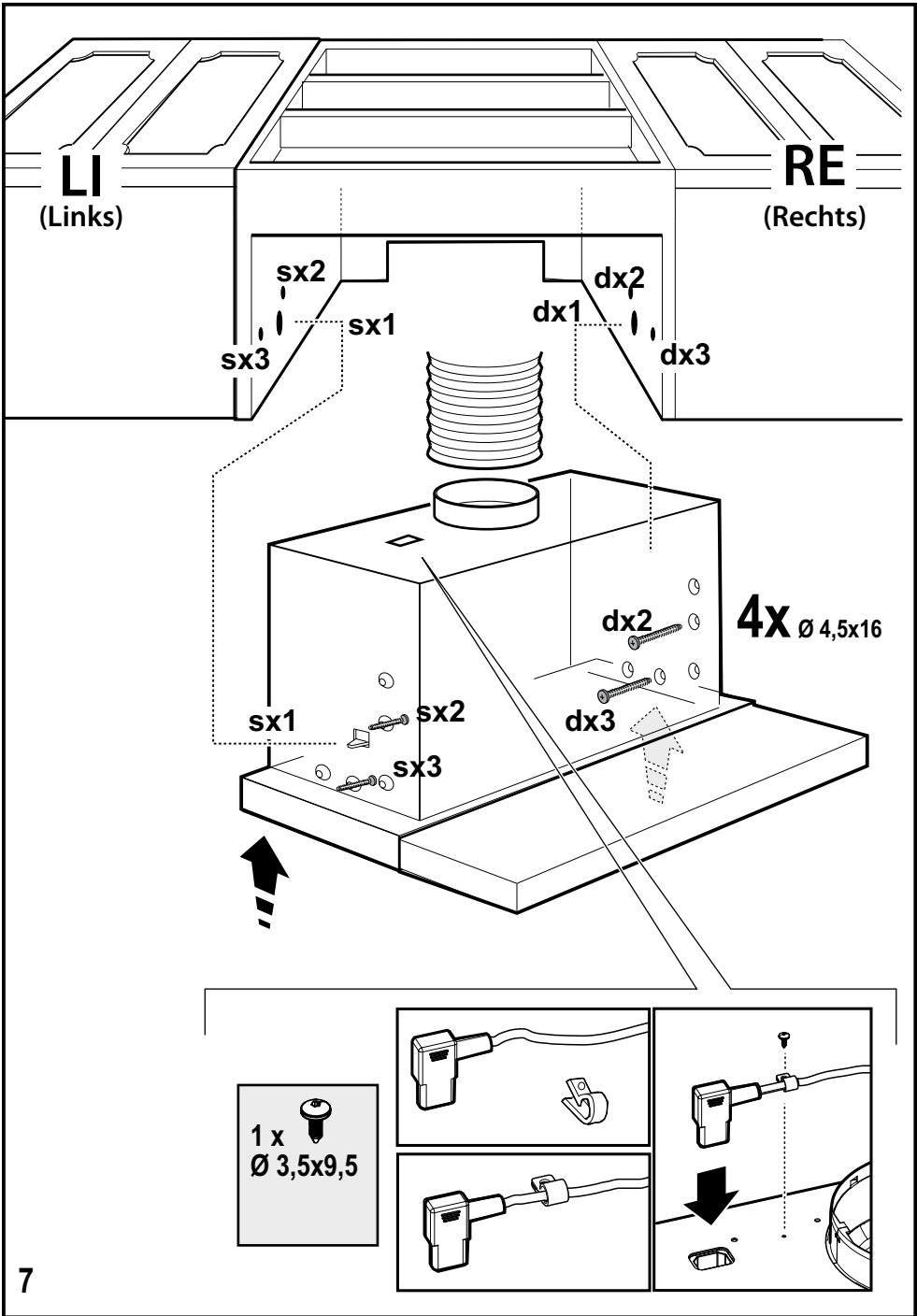


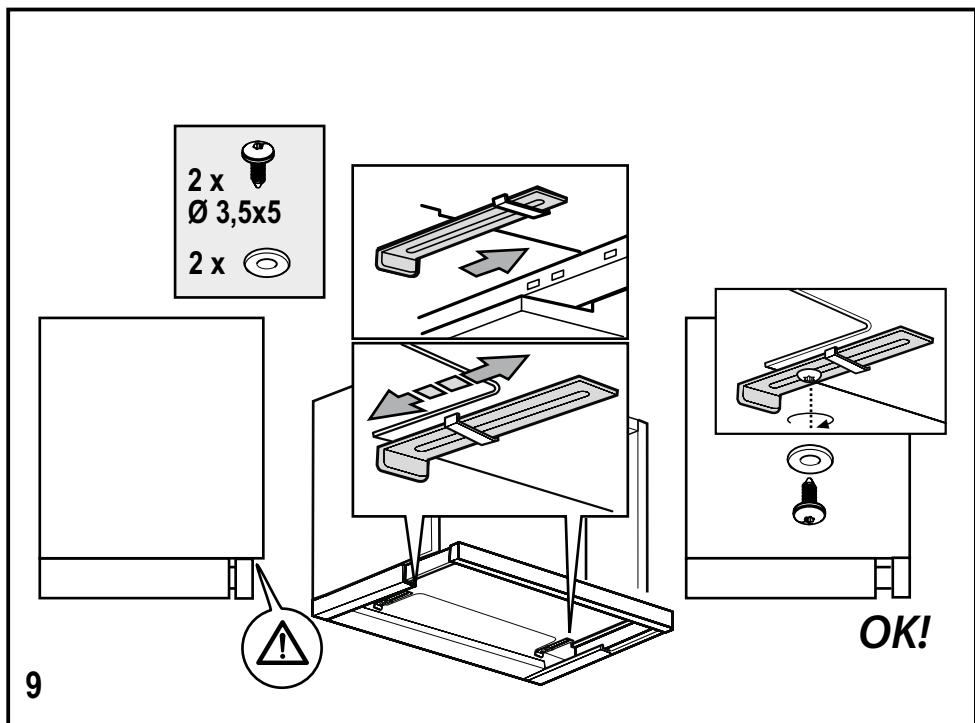
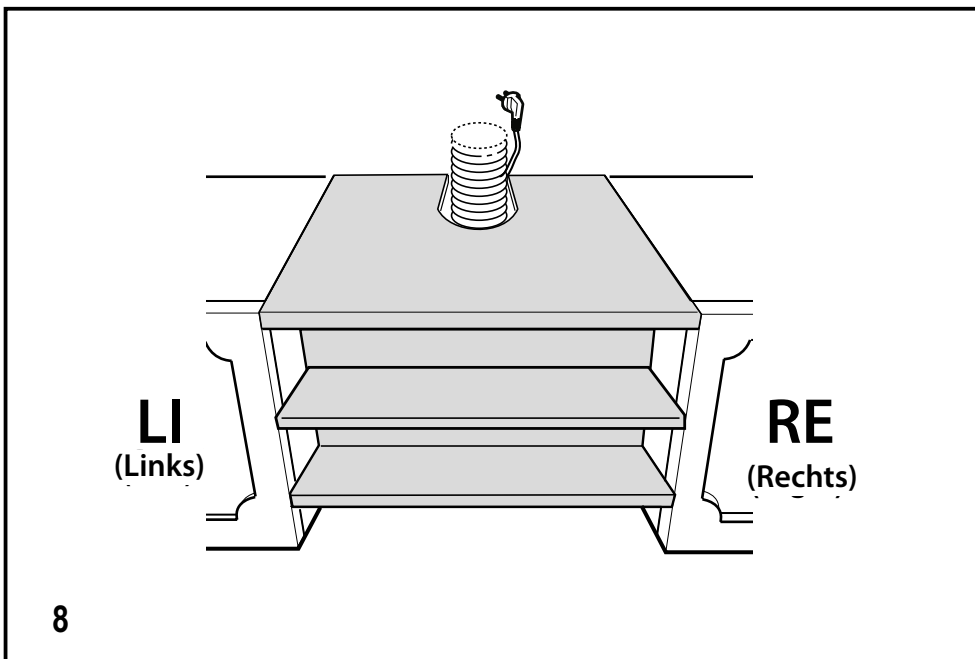


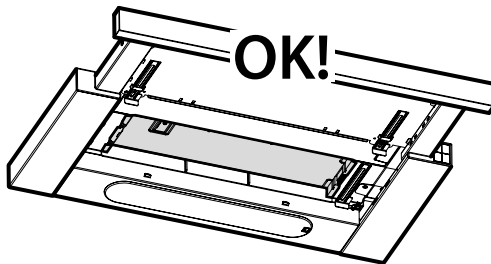
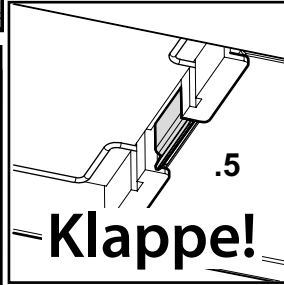
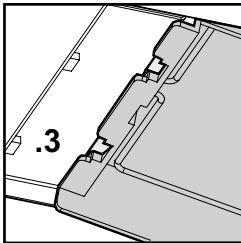
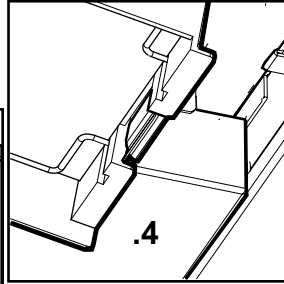
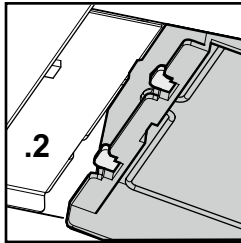
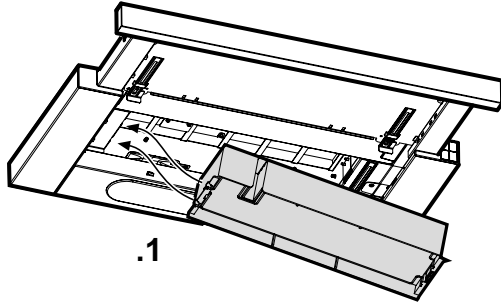


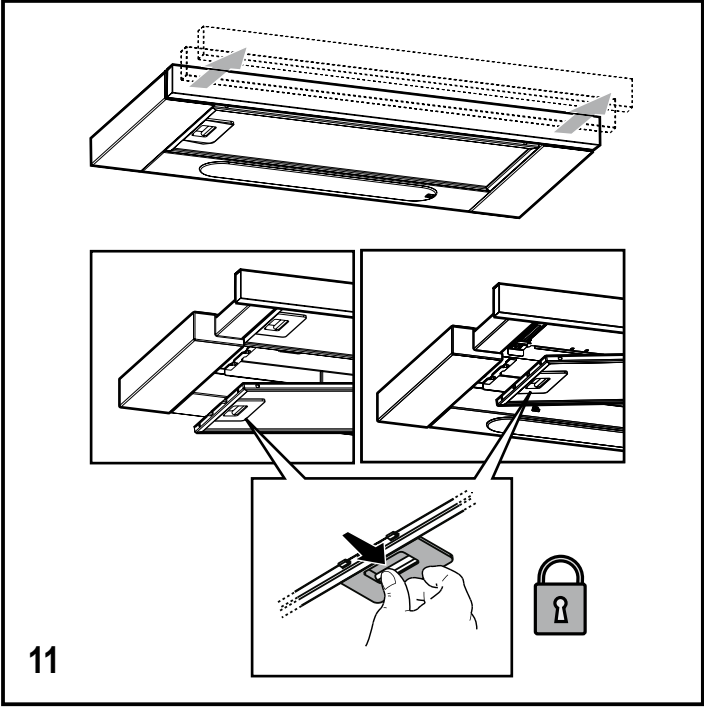












11

400011245603



Gedruckt in Italien
04/2018

