



MONTAGE ANLEITUNG

439 LITER AUFBEWAHRUNGSBOX

MODELLNUMMER 60186

VOR DEM ZUSAMMENBAU:

- Auf einer ebenen Fläche montieren
 - 2 Personen werden für die Einrichtung empfohlen
 - Videos und Hilfsanweisungen stehen zur Verfügung
- Scannen Sie den folgenden Code um zu sehen wie alles zusammen kommt.



<http://go.lifetime.com/60186playlist>



E-Mail Kundendienst europäisches Festland und Vereinigtes Königreich:
cs@lifetimeproducts.eu

ERFORDERLICHE WERKZEUGE



7/16" (11 mm) (x2)



1/2" (13 mm) (x2)



3/8" (10 mm)



INHALTSVERZEICHNIS

Symbollegende.....	2
Warnhinweise und Notizen.....	3
Identifizierung der Bauteile.....	4
Boden- und Wandmontage.....	5
Montage des Deckels.....	12
Reinigung und Pflege.....	21
Registrierung.....	22
Gewährleistung.....	23

FRAGEN?

KONTAKTIEREN SIE DEN KUNDENDIENST VON LIFETIME:

Telefon: **1-800-225-3865**

7:00 bis 17:00 Uhr (Montag–Freitag), Zeitzone MST
9:00 bis 13:00 Uhr Samstag, Zeitzone MST

Live-Chat: www.lifetime.com

(Klicken Sie bitte auf den Reiter "Ask An Expert")

Videoanleitung: www.youtube.com/lifetimeproducts

MODELL-NR. UND PRODUKT-ID (Sie benötigen beides, wenn Sie mit uns sprechen)

Modellnummer: **60186**

Produkt-ID:



SYMBOLLEGENDE



- Weist darauf hin, dass Sie beim Lesen besonders aufmerksam sein müssen.



- Deutet auf die in einem Abschnitt zu verwendende Teile hin.



- Deutet darauf hin, dass für einen spezifischen Abschnitt keine Teile benötigt werden.



- Deutet auf die in einem Abschnitt zu verwendende Hardware hin.



- Deutet darauf hin, dass für eine spezifische Seite keine Hardware benötigt wird.



- Deutet auf das in einem Abschnitt zu verwendende Werkzeug hin.



- Deutet auf die Verwendung/Nichtverwendung einer elektrischen Bohrmaschine für einen spezifischen Schritt hin.



WARNHINWEISE UND NOTIZEN

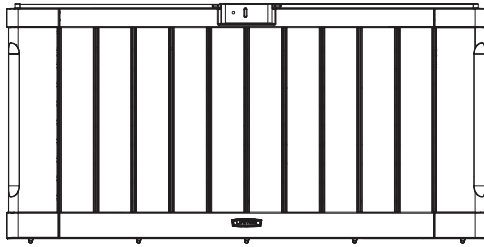
Deutsch:

- **Die Nichtbeachtung der folgenden Warnhinweise kann ernste Verletzungen oder Sachschäden verursachen und die Gewährleistung erlischt.**
- Versuchen Sie aus Sicherheitsgründen nicht, die Montage dieses Produkts durchzuführen, ohne die nachfolgende Anleitung mit Vorsicht zu befolgen.
- Stellen Sie auf einer ebenen Fläche auf.
- Achten Sie darauf, dass Bauteile aus Kunststoff durch zu starkes Festziehen der Schrauben beschädigt werden können. Um Schaden zu vermeiden, empfehlen wir Ihnen dringend, eine Bohrmaschine mit einer niedrigen Drehmoment-Einstellung zu verwenden. Ein Kreuzschlitz-Schraubendreher Größe 2 kann auch dazu verwendet werden.
- Zur Montage sind zwei fähige Erwachsene erforderlich.
- Alle Personen, die am Montageprozess teilnehmen, sollten während des gesamten Montage eine Schutzbrille tragen.
- Verwenden Sie oder lagern Sie keine heißen Objekte in der Nähe des Produkts.
- Ordnungsgemäße und vollständige Montage sind wesentliche Faktoren zur Reduzierung des Unfallrisikos oder Verletzungsrisikos.
- **Die meisten Verletzung werden durch unsachgemäßen Gebrauch und/oder durch Nichtbeachtung der folgenden Anleitung verursacht.**
- **Andere Warnungen können am Ende dieses Handbuchs eingesehen werden.**

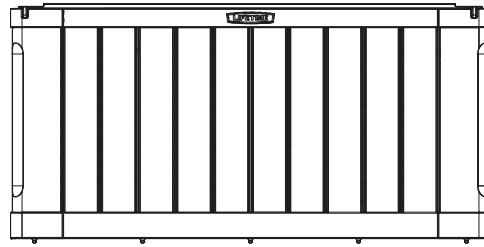


IDENTIFIZIERUNG DER BAUTEILE

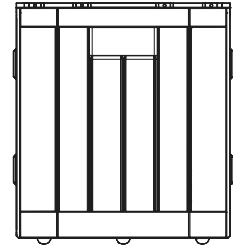
KUNSTSTOFFTEILE



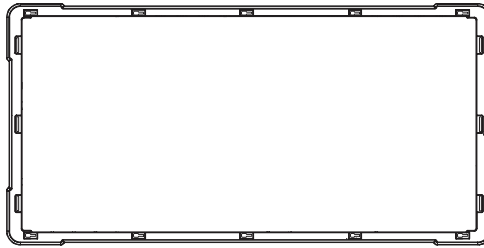
AMZ (x1)



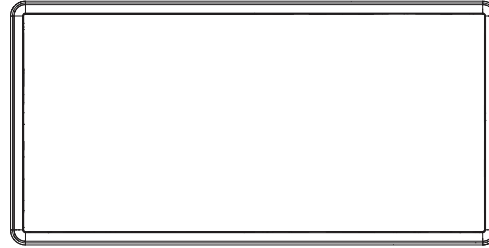
ANA (x1)



ANB (x2)



ANC (x1)



AND (x1)

METALLTEILE

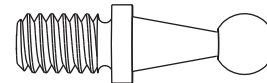


BKV (x1)

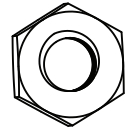
KLEINTEILE



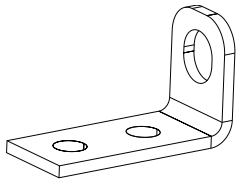
AKF (x2)



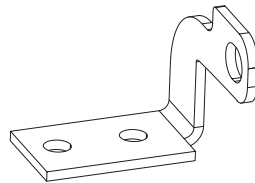
BET (x4)



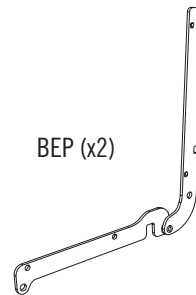
AAO (x4)



DRD (x1)



DRE (x1)



BEP (x2)

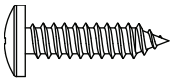
HARDWARE



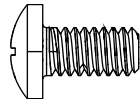


ERFORDERLICHE HARDWARE

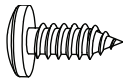
Hardware



ADW (x4)



DRC (x1)



ADX (x6)

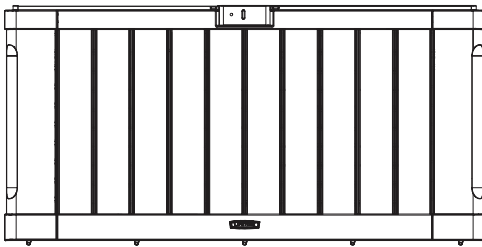


ADJ (x1)

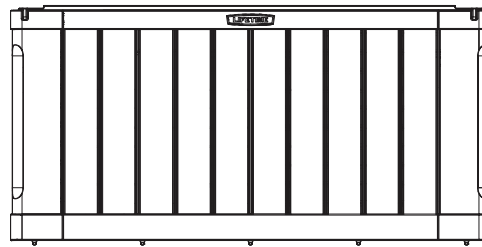


ERFORDERLICHE TEILE

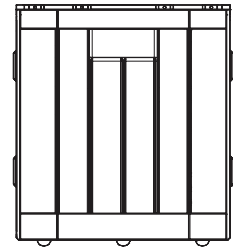
Kunststoffteile



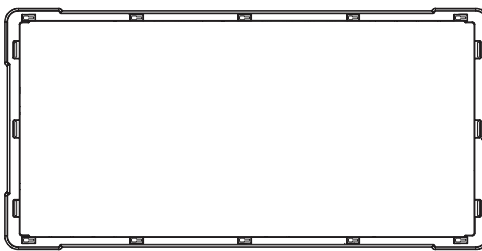
AMZ (x1)



ANA (x1)

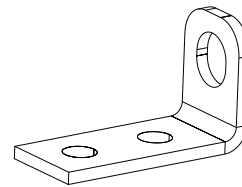


ANB (x2)



ANC (x1)

Kleinstteil



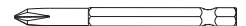
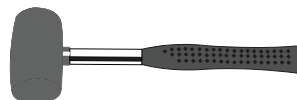
DRD (x1)



ERFORDERLICHE WERKZEUGE



7/16" (11 mm)

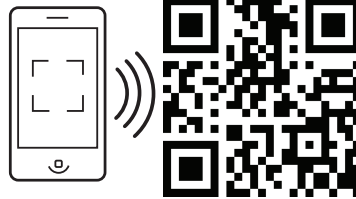


► ABSCHNITT 1 (FORTSETZUNG)

ERFORDERLICHE WERKZEUGE UND HARDWARE



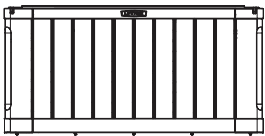
- Bei Problemen mit diesem Abschnitt folgen Sie dem Code unten, um ein Montage-Video zu diesen Abschnitt anzusehen.



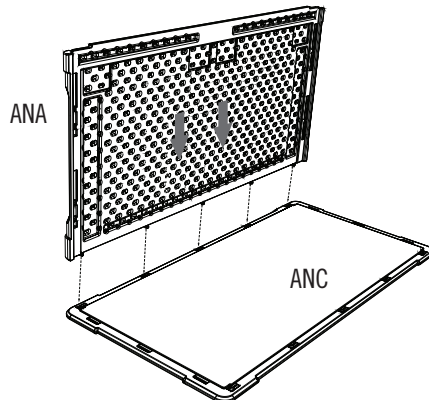
<http://go.lifetime.com/midbox>

1.1

- Die Laschen an der Unterseite der **Rückwandplatte (ANA)** in die Schlitz in der **Bodenplatte (ANC)** einsetzen.



ANA

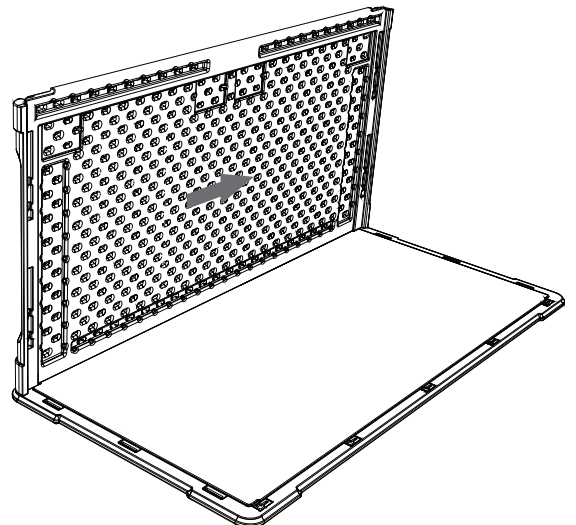


ANA

ANC

1.2

- Die Rückwandplatte nach rechts bis zum Anschlag schieben.



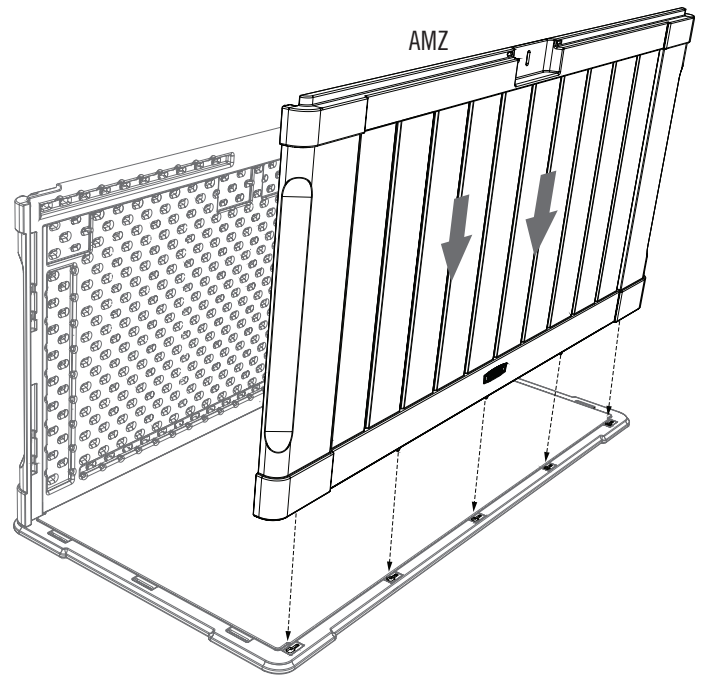
► ABSCHNITT 1 (FORTSETZUNG)

ERFORDERLICHE WERKZEUGE UND HARDWARE



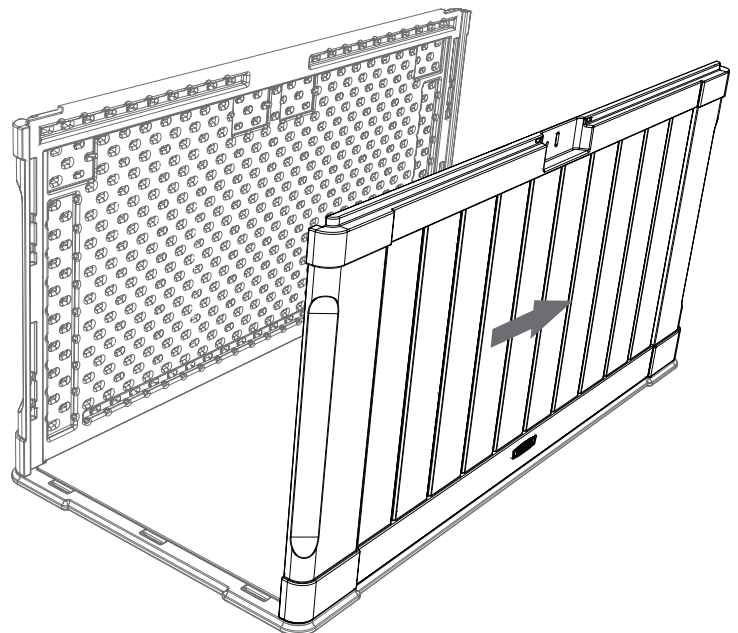
1.3

- Die Laschen an der Unterseite der **Vorderwandplatte (AMZ)** in die Schlitz in der Bodenplatte einsetzen.



1.4

- Die Vorderwandplatte nach rechts bis zum Anschlag schieben.



► ABSCHNITT 1 (FORTSETZUNG)

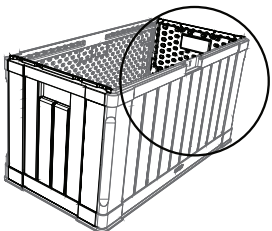
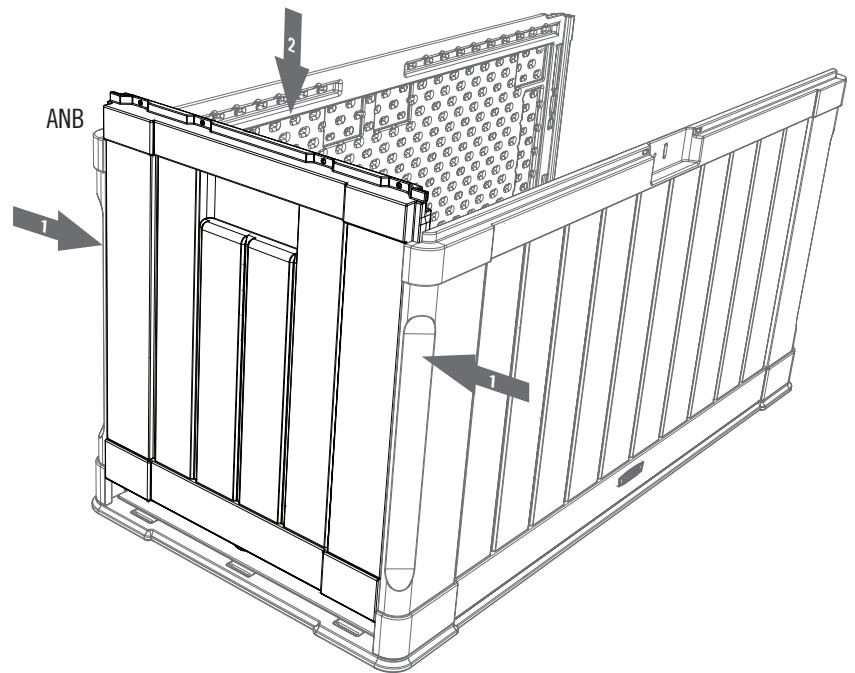
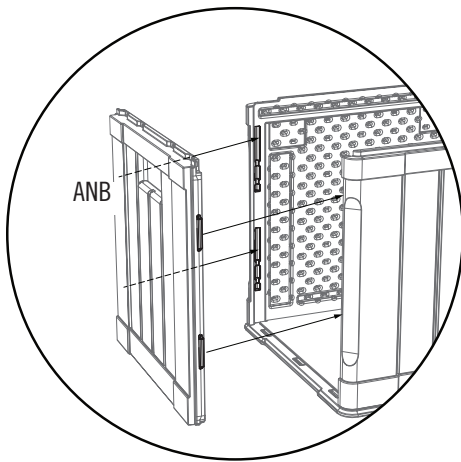
ERFORDERLICHE WERKZEUGE UND HARDWARE



1.5



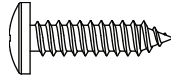
- Die Laschen entlang der Seitenkanten eines **Seitenwandplatte (ANB)** in die Schlitz in den Vorderwandplatten und Rückwandplatten einsetzen. Die Vorderwandplatten und Rückwandplatten nach innen drücken und die Seitenwandplatte nach unten schieben, bis sie durch die Laschen verriegelt werden.



Hinweis: Schritt 1.5 für die gegenüberliegende Seite wiederholen.

► ABSCHNITT 1 (FORTSETZUNG)

ERFORDERLICHE WERKZEUGE UND HARDWARE



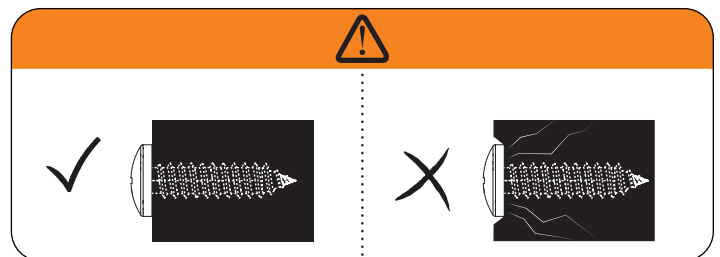
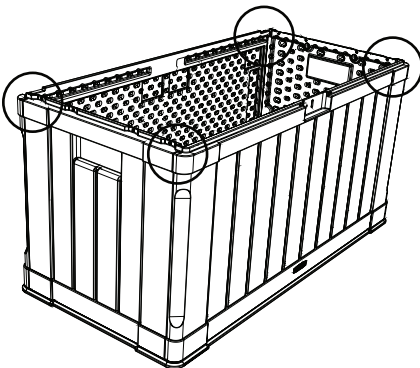
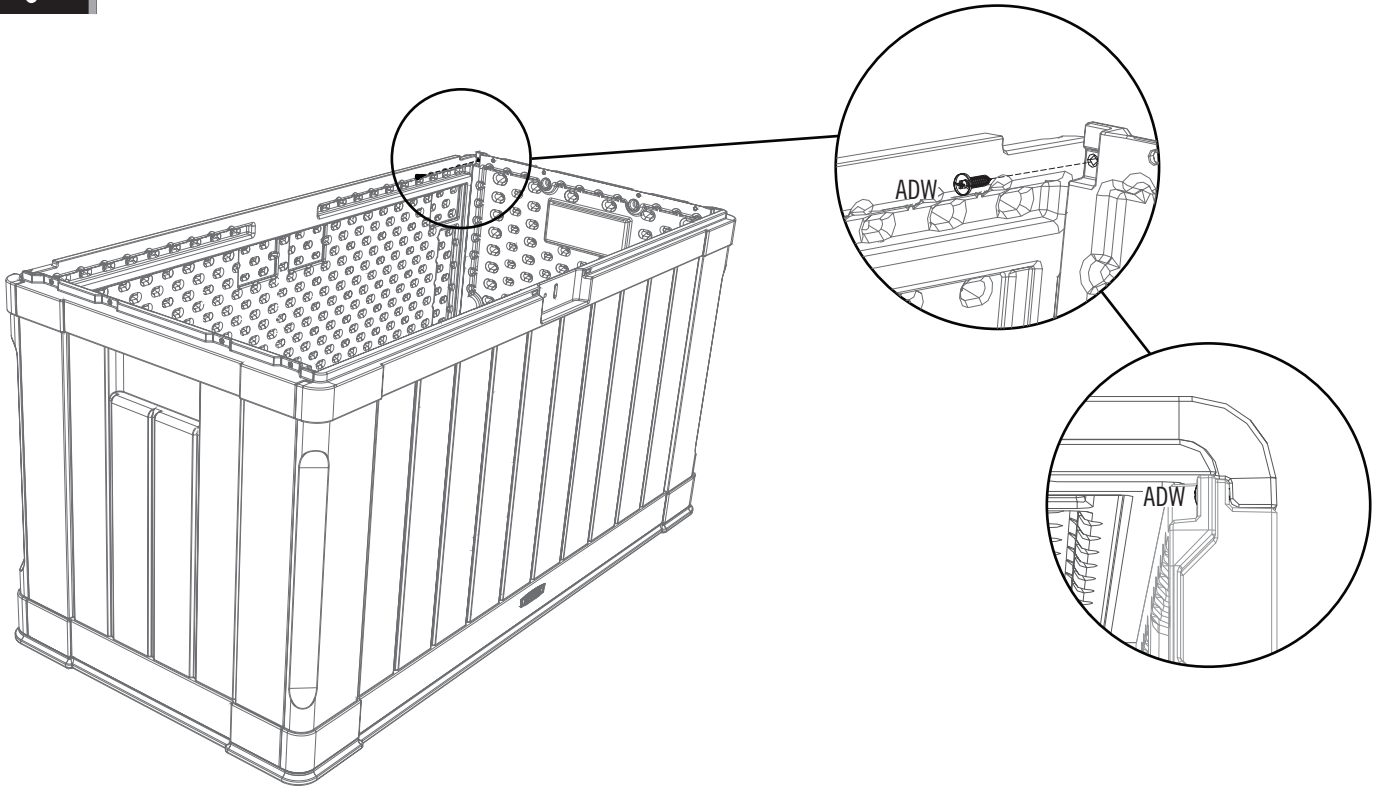
ADW (x4)

1.6

- Die Wandplatten mit einer **Schraube (ADW)** an der gezeigten Position aneinander befestigen.



Hinweis: Nicht zu fest anziehen.

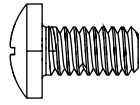


► ABSCHNITT 1 (FORTSETZUNG)

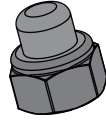
ERFORDERLICHE WERKZEUGE UND HARDWARE



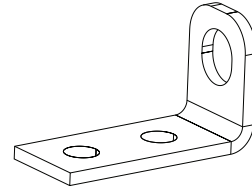
7/16"
(11 mm)



DRC (x1)



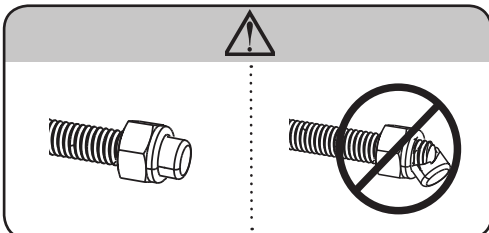
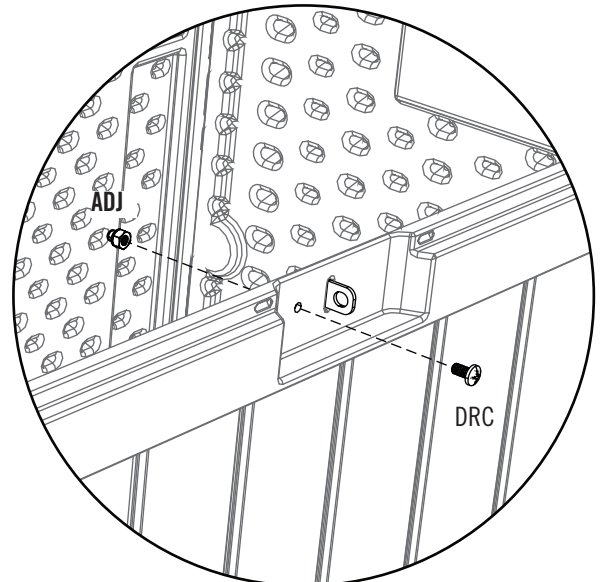
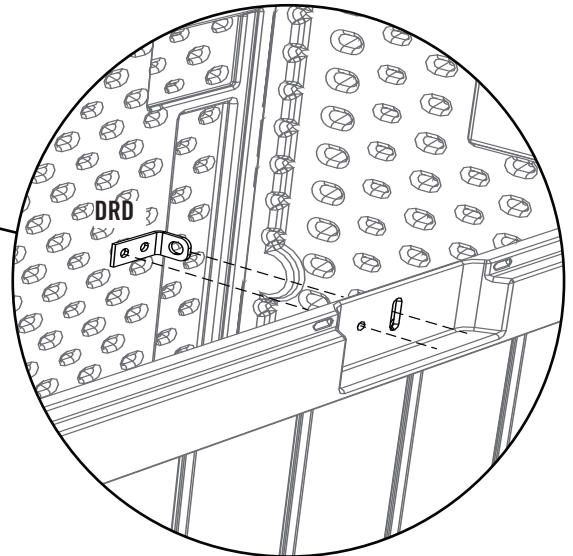
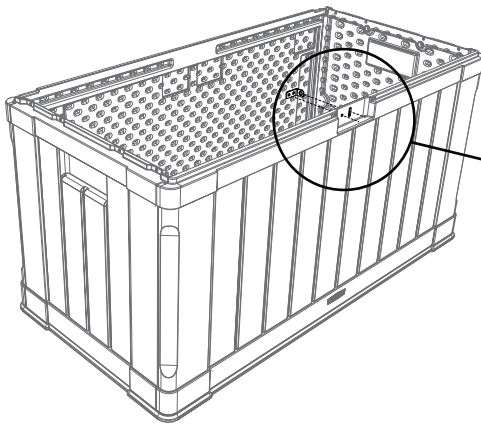
ADJ (x1)



DRD (x1)

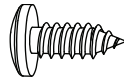
1.7

- Die **Box-Verriegelung (DRD)** in den Schlitz in der Frontplatte einführen. Mit der mitgelieferten Hardware wie dargestellt befestigen.



► ABSCHNITT 1 (FORTSETZUNG)

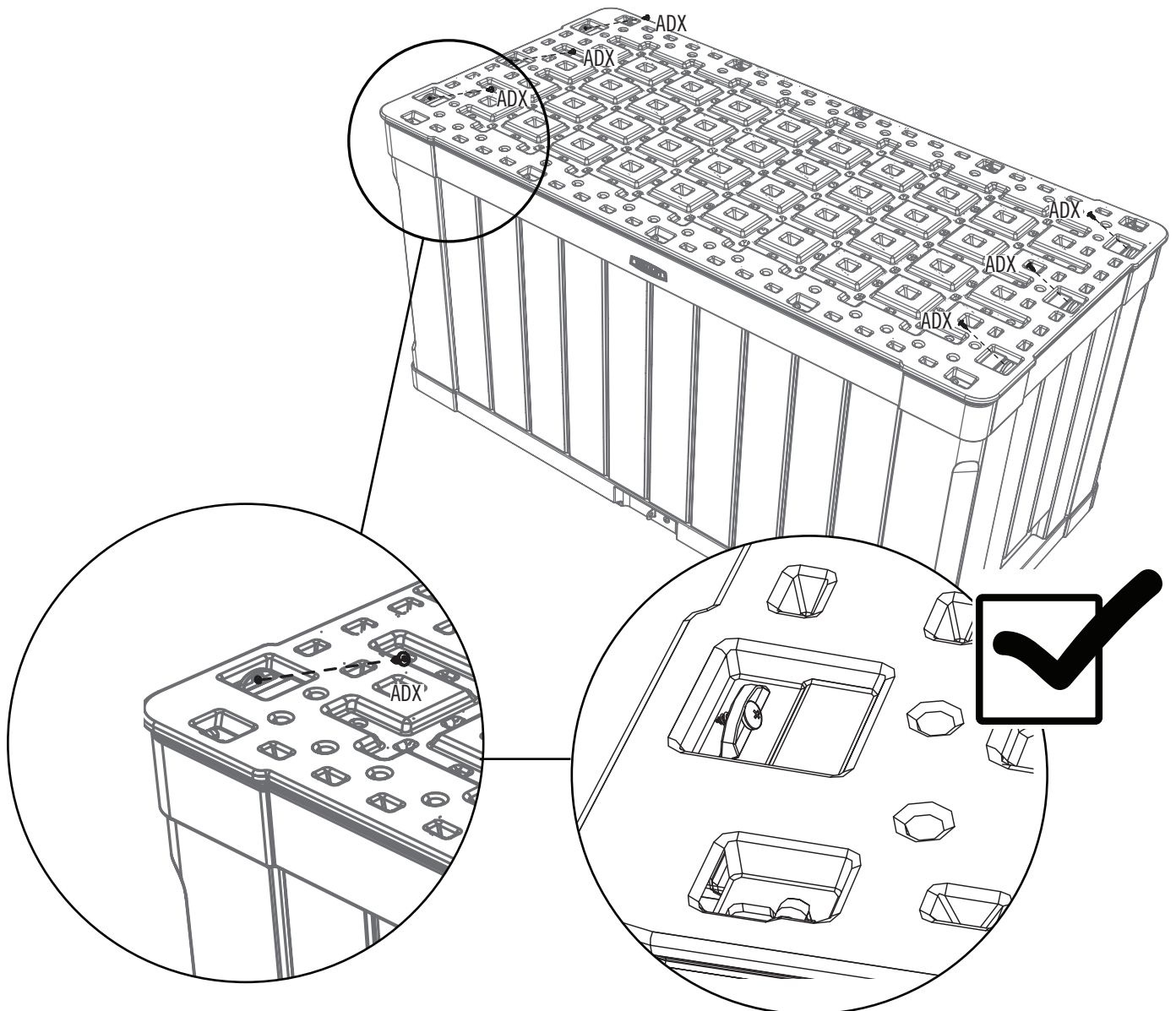
ERFORDERLICHE WERKZEUGE UND HARDWARE



ADX (x6)

1.8

- Die Box umdrehen und jeweils eine **Schraube (ADX)** in jede Lasche wie dargestellt einführen.



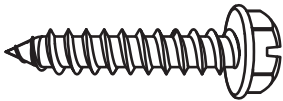
2

MONTAGE DES DECKELS

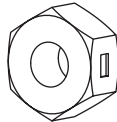


ERFORDERLICHE HARDWARE

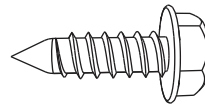
Hardware



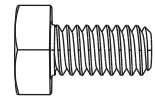
DRF (x4)



AAB (x6)



BCK (x4)



BES (x6)



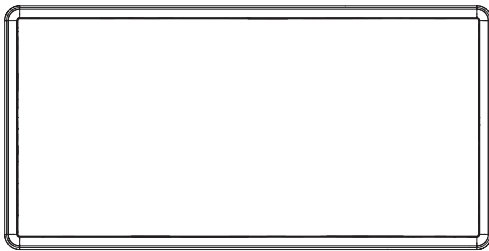
ERFORDERLICHE TEILE

Metallteile



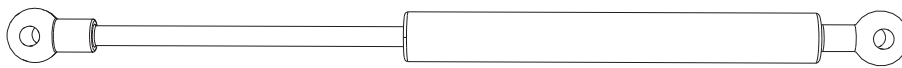
BKV (x1)

Kunststoffteil

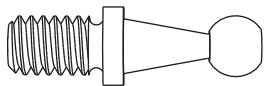


AND (x1)

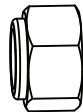
Kleineteile



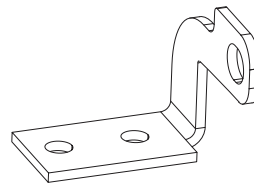
AKF (x2)



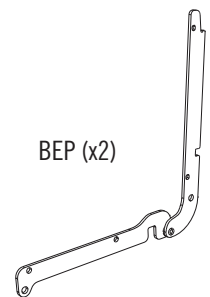
BET (x4)



AAO (x4)



DRE (x1)



BEP (x2)



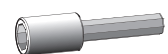
ERFORDERLICHE WERKZEUGE



7/16" (11 mm)



1/2" (13 mm)



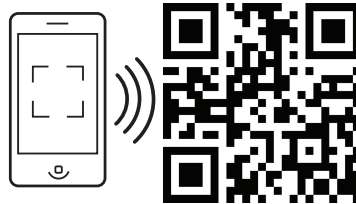
3/8" (10 mm)

► ABSCHNITT 2 (FORTSETZUNG)

ERFORDERLICHE WERKZEUGE UND HARDWARE



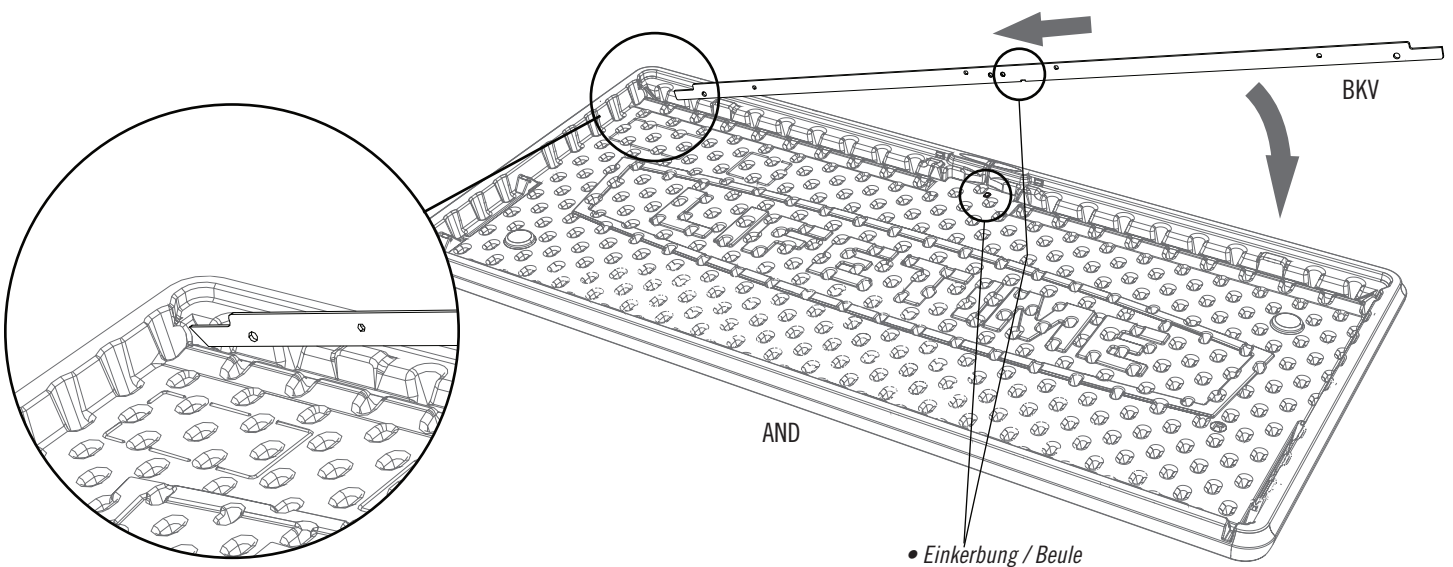
- Bei Problemen mit diesem Abschnitt folgen Sie dem Code unten, um ein Montage-Video zu diesen Abschnitt anzusehen.



<http://go.lifetime.com/midlid>

2.1

- Ein Ende der **Deckelstütze (BKV)** in den Schlitz in der vorderen Ecke des **Deckels (AND)** einsetzen. Die Deckelstütze nach unten drehen. **Die Einkerbung in der Unterstüzung sollte mit die Beule auf dem Deckel auszurichten.**

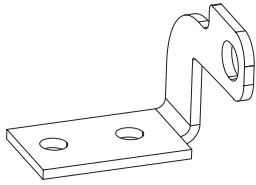


► ABSCHNITT 2 (FORTSETZUNG)

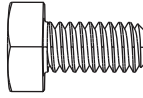
ERFORDERLICHE WERKZEUGE UND HARDWARE



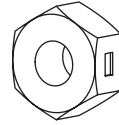
7/16" (x2)
(11 mm) (x2)



DRE (x1)



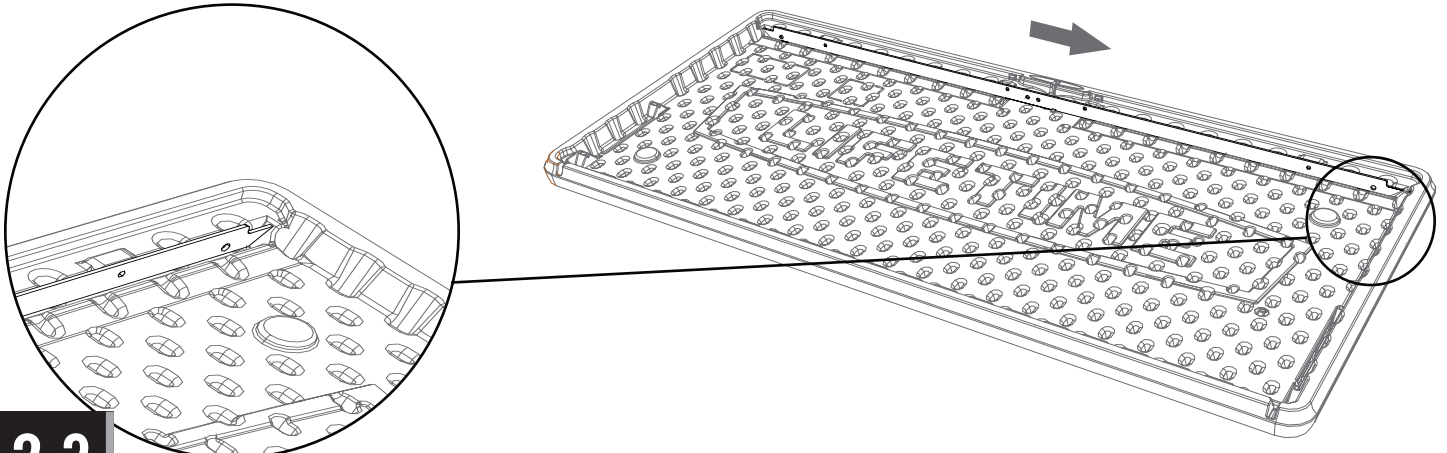
BES (x2)



AAB (x2)

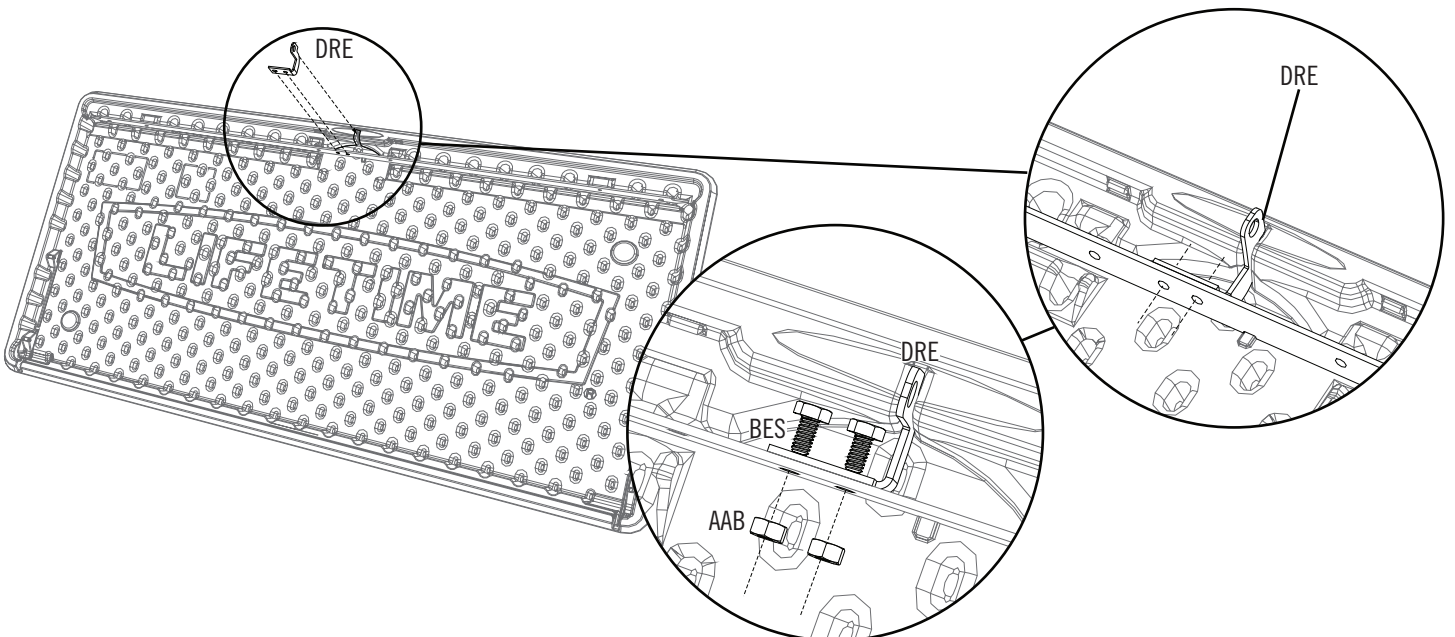
2.2

- Das andere Ende in den Schlitz in der vorderen rechten Ecke des Deckels einsetzen.



2.3

- Die **Deckel-Verriegelung (DRE)** in den Schlitz im Deckel einsetzen und mit den beiden Löchern in der Stütze zur Deckung bringen. Mit der mitgelieferten Hardware befestigen.

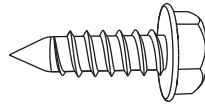


► ABSCHNITT 2 (FORTSETZUNG)

ERFORDERLICHE WERKZEUGE UND HARDWARE



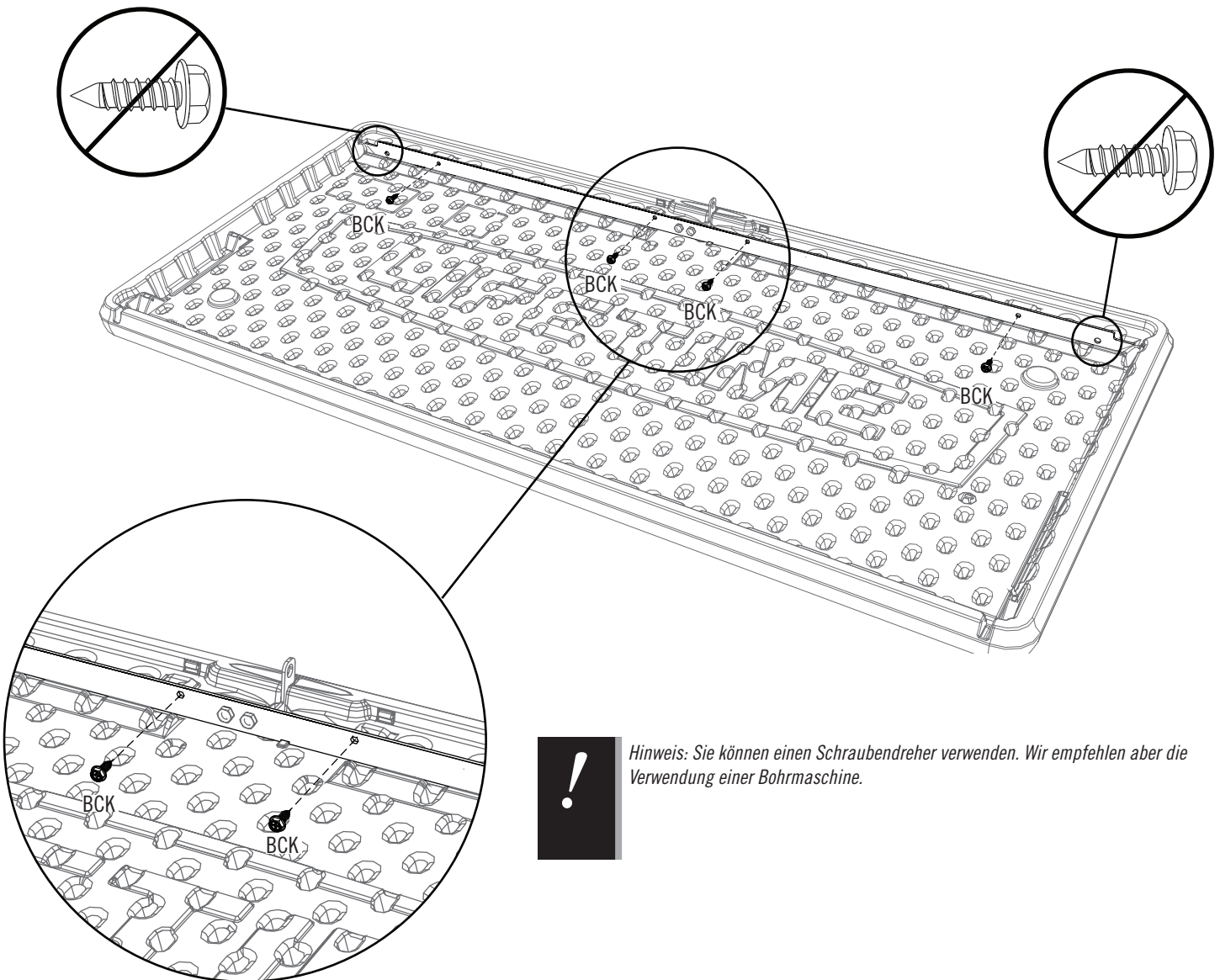
3/8"
(10 mm)



BCK (x4)

2.4

- Die Stütze mit vier (4) **Schrauben (BCK)** am Deckel an den gezeigten Positionen befestigen. **Der Durchmesser der Schraube sollte etwas größer sein als das Loch.** Als Hilfe zum Einsetzen der Schrauben einen **Steckschlüssel** verwenden.



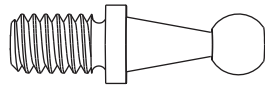
! Hinweis: Sie können einen Schraubendreher verwenden. Wir empfehlen aber die Verwendung einer Bohrmaschine.

► ABSCHNITT 2 (FORTSETZUNG)

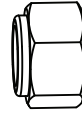
ERFORDERLICHE WERKZEUGE UND HARDWARE



1/2" (x2)
(13 mm) (x2)



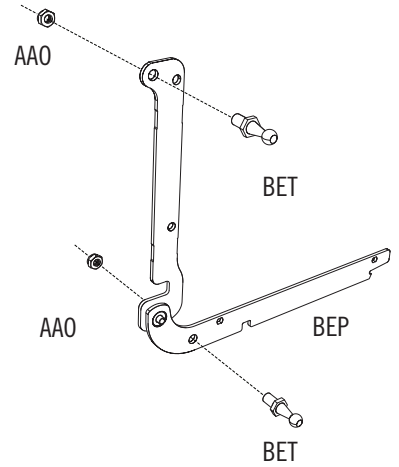
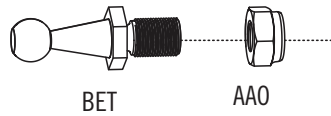
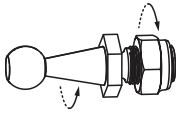
BET (x2)



AAO (x2)

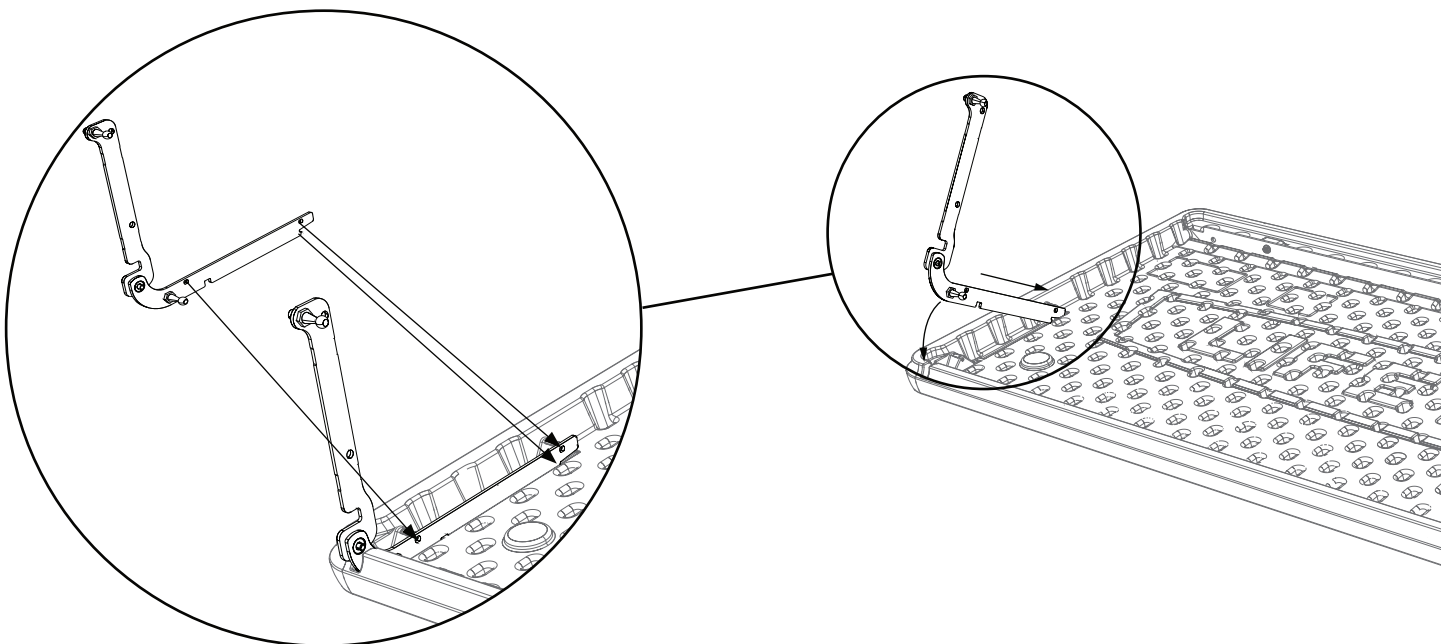
2.5

- Auf diese Art passt das **Scharnier (BEP)** für die linke Seite des Deckels zusammen.



2.6

- Das Ende des linken Scharniers in den Schlitz einsetzen und wie gezeigt nach unten drehen.

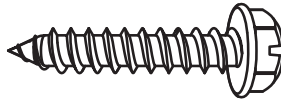


► ABSCHNITT 2 (FORTSETZUNG)

ERFORDERLICHE WERKZEUGE UND HARDWARE



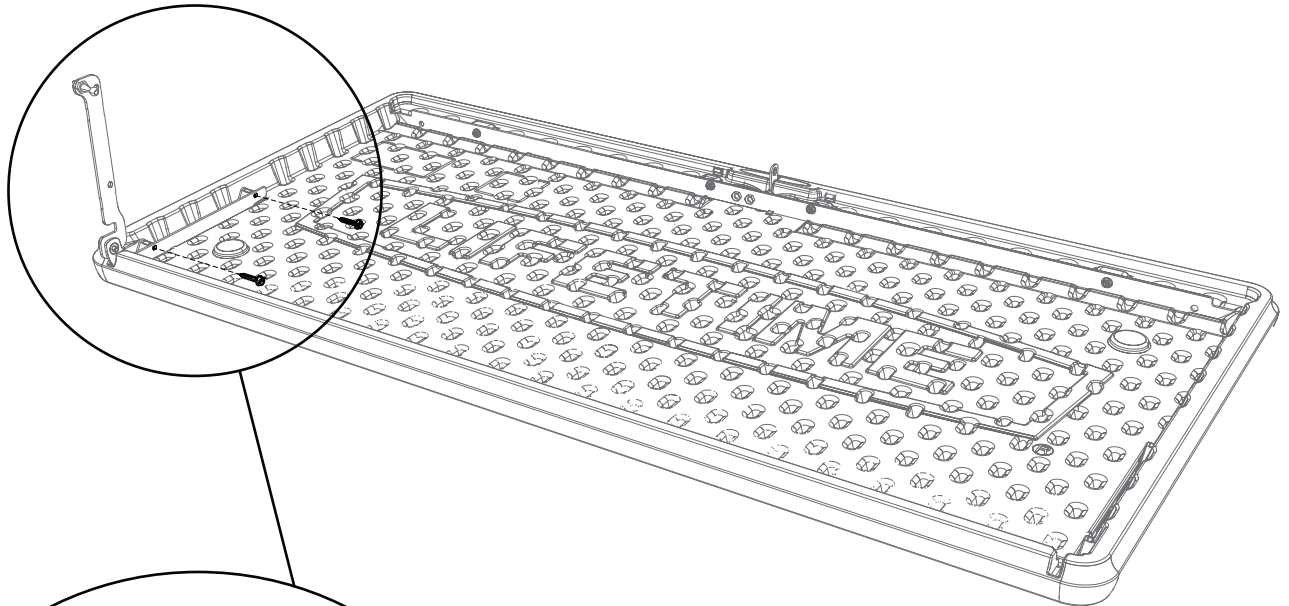
3/8"
(10 mm)



DRF (x2)

2.7

- Konstruktiv bedingt sind die **Schrauben (DRF)** etwas größer als die Löcher. Aus diesem Grund ist es leichter, diesen Schritt mit einem Steckschlüssel durchzuführen.



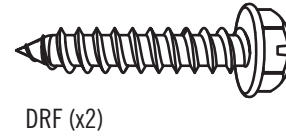
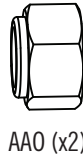
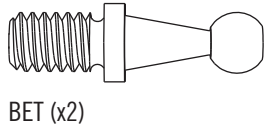
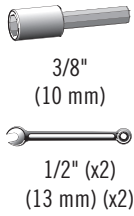
Hinweis: Die Schrauben nicht zu fest anziehen.



Hinweis: Sie können einen Schraubendreher verwenden. Wir empfehlen aber die Verwendung einer Bohrmaschine.

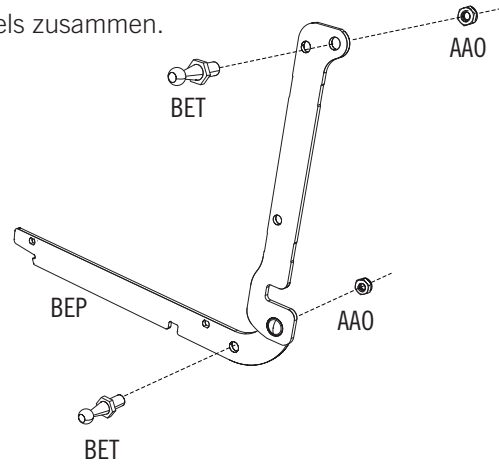
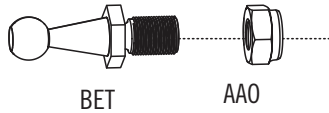
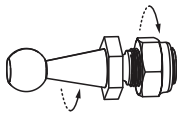
► ABSCHNITT 2 (FORTSETZUNG)

ERFORDERLICHE WERKZEUGE UND HARDWARE



2.8

- Auf diese Art passt das **Scharnier (BEP)** für die rechte Seite des Deckels zusammen.



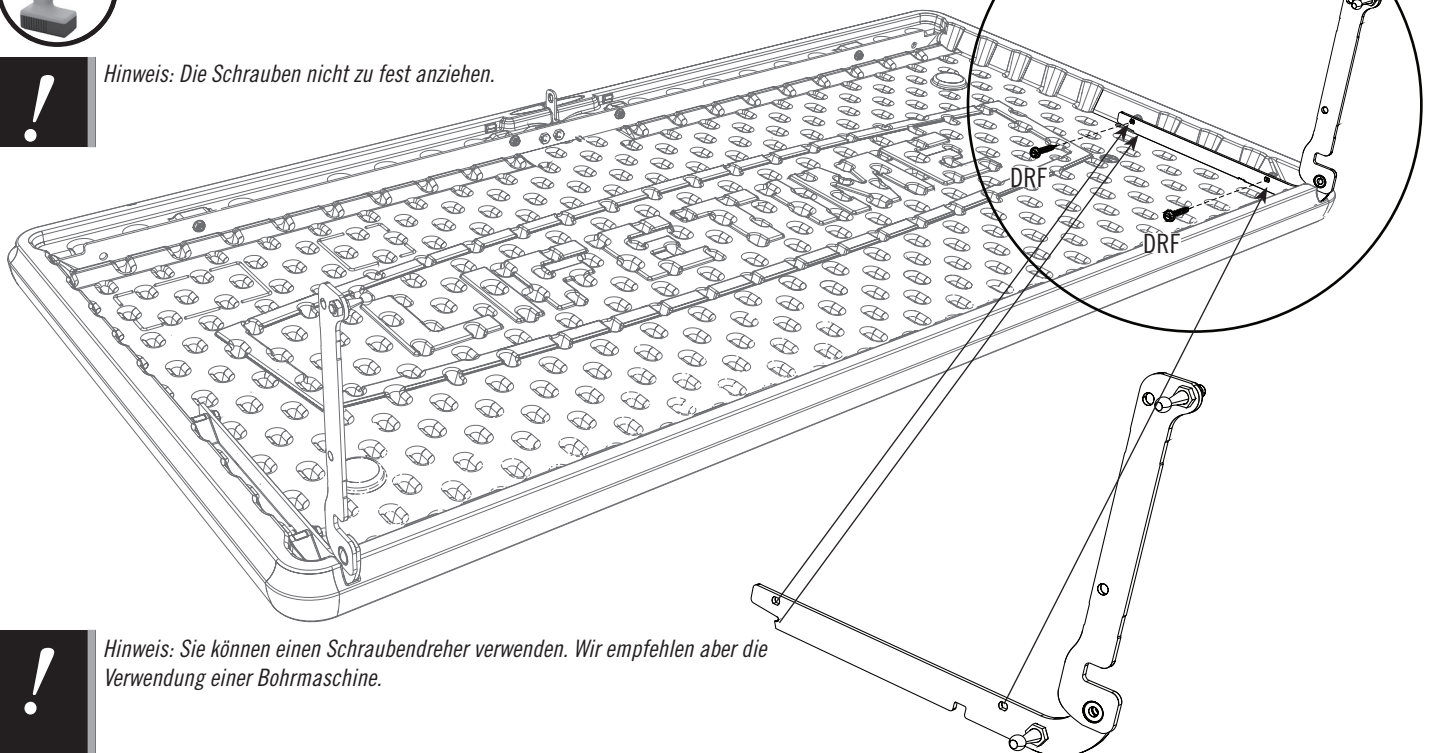
2.9



- Das Ende des rechten Scharniers in den Schlitz einsetzen und wie gezeigt nach unten drehen. Konstruktiv bedingt sind die **Schrauben (DRF)** etwas größer als die Löcher. Aus diesem Grund ist es leichter, diesen Schritt mit einem Steckschlüssel durchzuführen.



Hinweis: Die Schrauben nicht zu fest anziehen.



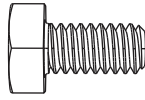
Hinweis: Sie können einen Schraubendreher verwenden. Wir empfehlen aber die Verwendung einer Bohrmaschine.

► ABSCHNITT 2 (FORTSETZUNG)

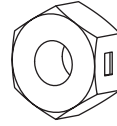
ERFORDERLICHE WERKZEUGE UND HARDWARE



7/16" (x2)
(11 mm) (x2)



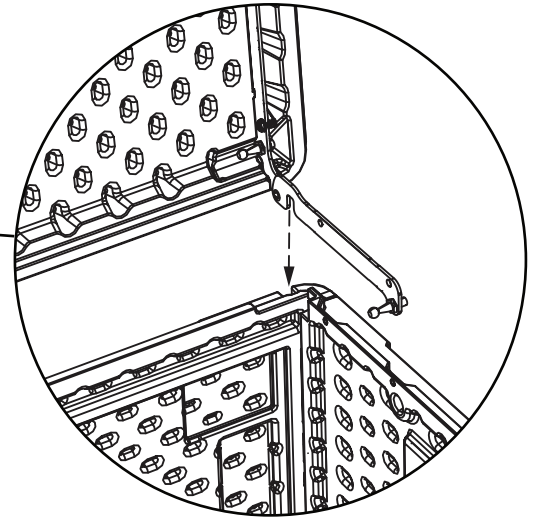
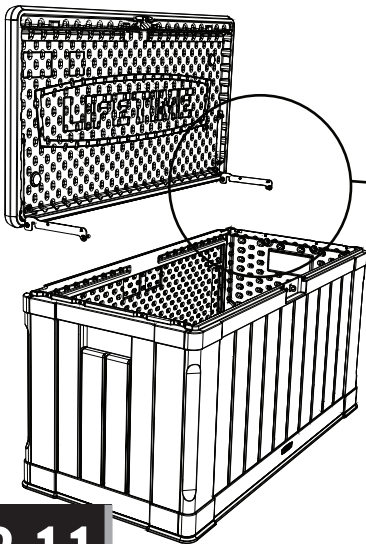
BES (x4)



AAB (x4)

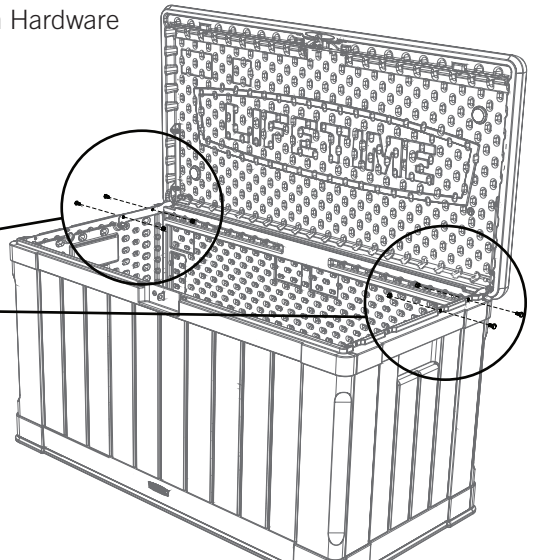
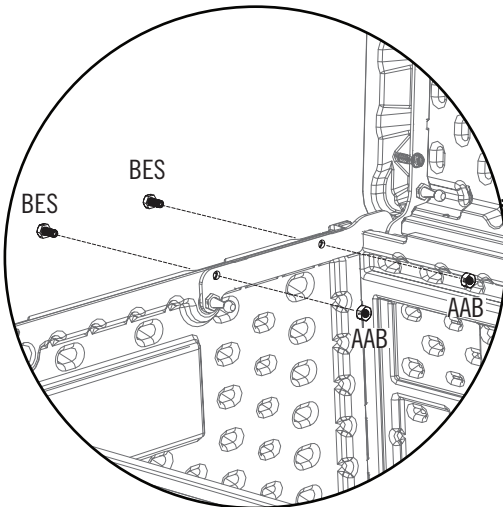
2.10

- Die Scharniere wie gezeigt nach unten auf der Rückwandplatte aufsetzen.



2.11

- Das linke Scharnier an der Seitenwandplatte mit der mitgelieferten Hardware befestigen. **Den letzten Schritt für das rechte Scharnier wiederholen.**



Hinweis: Die Muttern nicht zu fest anziehen. Die Muttern sollten sich in einer Linie mit den Schraubenenden (BES) befinden.

► ABSCHNITT 2 (FORTSETZUNG)

ERFORDERLICHE WERKZEUGE UND HARDWARE



AKF (x2)

2.12

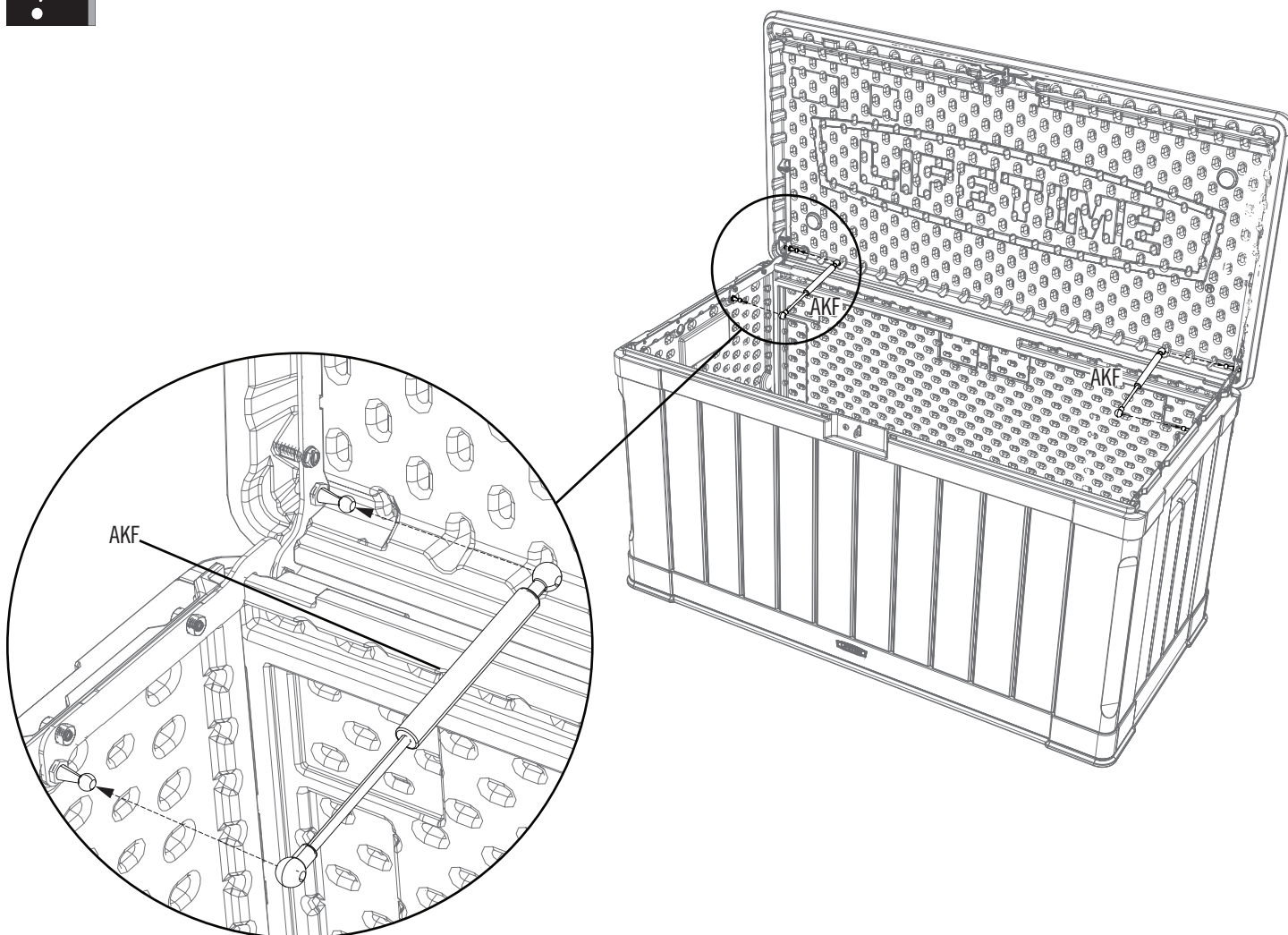
- Die **Gasfeder (AKF)** wie gezeigt ausrichten und drücken, bis die Kugelbolzen an den Enden der Feder einrasten.



Hinweis: Die Gasdruckfeder fest eindrücken, bis sie in Position einrastet.



Hinweis: Die Box mit Deckel ist nicht wasserdicht.





REINIGUNG UND PFLEGE

Wir gratulieren Ihnen zum Erwerb Ihres Lifetime® Produkt. Wenn Sie die nachstehenden Anleitungen befolgen, wird Ihnen Ihr Lifetime-Produkt viele Jahre dienen und Ihnen Freude bereiten.

Die Polyethylenwände und Regale sind schmutzabweisend und lösungsmittelbeständig. Die meisten Flecken können mit einem milden Reinigungsmittel und einer weichborstigen Bürste entfernt werden. Scheuermittel und Topfschwämme werden nicht empfohlen, da sie die Plastikteile zerkratzen können. Kratzer oder Rostflecken am Metall können entfernt werden, indem man den betroffenen Bereich leicht abschleift, ein Rostschutzgrundierungsmittel aufträgt und die Fläche zum Schluss mit einem Hochglanzlack besprüht. Stellen Sie keine direkte Hitzequelle auf oder neben die Oberflächen, wenn Sie keine Wärmesperre benutzen.



REGISTRIEREN SIE IHR PRODUKT ONLINE UNTER WWW.LIFETIME.COM

Lifetime® bemüht sich, innovative Qualitätsprodukte anzubieten. Während der Registrierung gibt es die Möglichkeit für uns ein Feedback zu hinterlassen. Wir schätzen Ihre Meinung.

- Sie können sich auch anmelden, um Mitteilungen über neue Produkte bzw. Werbung zu erhalten.
- Im Falle eines Produktrückrufs oder einer Sicherheitsänderung, gibt uns Ihre Registrierung die notwendigen Informationen zur direkten Benachrichtigung.
- Die Registrierung ist schnell, einfach und vollständig freiwillig.

LIFETIMES VERSPRECHEN AN SIE:

Aufrechterhaltung Ihres Privatbereichs ist schon seit langem ein Richtlinie bei Lifetime. Seien Sie versichert, dass Lifetime® Ihre persönlichen Daten nicht an Dritte verkaufen bzw. weitergeben wird bzw. ihnen erlauben wird, Ihre persönliche Daten für eigene Zwecke zu verwenden.

Wir laden Sie ein, unsere Datenschutzerklärung unter www.lifetime.com zu lesen.

REGISTRIEREN SIE DEN TISCH heute!



10 JAHRE EINGESCHRÄNKTE WERKSGARANTIE

DER HERSTELLER BEHÄLT SICH DAS RECHT VOR, BEZÜGLICH DER GARANTIEANSPRÜCHE SUBSTITUTIONEN VORZUNEHMEN, FALLS DIE TEILE NICHT ERHÄLTlich SIND ODER VERALTET SIND.

1. Lifetime garantiert dem Originalkäufer, dass die Aufbewahrungsboxen frei von Fabrikations- und Materialfehlern sind. Diese Garantie läuft über einen Zeitraum von 10 Jahren ab dem Originalkaufdatum. Das Wort „Fehler“ bedeutet Mängel, die den Gebrauch des Produktes beeinträchtigen. Mängel, die auf den falschen Gebrauch, Missbrauch oder Nachlässigkeit zurückzuführen sind, führen zum Erlöschen dieser Garantie. Diese Garantie umfasst keine Mängel aufgrund von Montagefehlern, Umbauten oder Unfällen. Diese Garantie deckt keine Schäden aufgrund von Vandalismus, Rost, „Naturgewalten“ oder anderen Ereignissen ab, die außerhalb der Gewalt des Herstellers liegen.
2. Diese Garantie ist nicht übertragbar und beschränkt sich ausdrücklich auf die Reparatur oder den Austausch von defekten Teilen. Wenn das Produkt entsprechend der Bedingungen dieser Garantie defekt sein sollte, wird Lifetime Products, Inc. die defekten Teile kostenlos für den Käufer austauschen oder reparieren. Die Versandkosten von und zu der Fabrik werden nicht abgedeckt und sind von dem Käufer selbst zu tragen. Arbeitskosten und Nebenkosten für den Abbau, die Installation oder den Umtausch das Produkt oder der Komponenten unterliegen nicht dieser Garantie.
3. Das Zerkratzen und der Oberflächenverschleiß am Produkt, das sich auf den normalen Gebrauch zurückführen lässt, ist von dieser Garantie ausgeschlossen. Des Weiteren führen Defekte, die auf vorsätzliche Schäden, Nachlässigkeit, einen unangemessenen Gebrauch oder auf das Heranhängen an Dachträger zurückzuführen sind, zum Erlöschen der Garantie.
4. Die Haftung für zufällige Schäden oder Folgeschäden ist ausgeschlossen, sofern dies vom Gesetz zugelassen ist. Obwohl wir mit großer Sorgfalt daran gearbeitet haben, diese Anlage so sicher wie möglich zu machen, kann nicht garantiert werden, dass keine Verletzungen auftreten können. Der Benutzer übernimmt alle Verletzungsrisiken, die durch den Gebrauch dieses Produktes auftreten. Alle Waren werden unter dieser Bedingung verkauft und die Vertreter des Unternehmens sind nicht dazu berechtigt, diese Richtlinien zu ändern oder davon abzusehen.
5. Dieses Produkt ist nicht für den institutionellen oder gewerblichen Gebrauch vorgesehen. Lifetime Products, Inc. übernimmt keine Haftung bei einem solchen Gebrauch. Der institutionelle oder gewerbliche Gebrauch führt zum Erlöschen dieser Garantie.
6. Diese Garantie ersetzt ausdrücklich alle anderen Garantien, einschließlich ausdrücklicher und stillschweigender Garantien, Gewährleistungen der Marktgängigkeit oder Fitness, soweit gesetzlich erlaubt. Lifetime Products, Inc. und dessen Vertreter übernehmen keine weitere Haftung im Zusammenhang mit diesem Produkt. Diese Garantie gibt Ihnen spezielle gesetzliche Rechte und Ihnen können unter Umständen noch weitere gesetzliche Rechte zustehen, die von Bundesstaat zu Bundesstaat verschieden sind.

BITTE LEGEN SIE IHRE QUITTUNG MIT KAUFdatum UND FOTOS VON DEN DEFEKTEN TEILEN BEI.

BENACHRICHTIGEN SIE UNS BEI MÄNGELN BITTE SCHRIFTLICH UNTER DER FOLGENDEN ADRESSE:

Lifetime Products, Inc., PO Box 160010 Clearfield, UT 84016-0010

Oder rufen Sie uns unter der Rufnummer +1 (800) 225-3865 von Montag bis Freitag zwischen 7:00 Uhr und 17:00 Uhr (MST) an.

REGISTRIEREN SIE IHR PRODUKT FÜR SCHNELLEREN KUNDENDIENST.

Besuchen Sie www.lifetime.com oder Telefon 1-800-225-3865 noch heute für die Registrierung Ihres Produkts.

FÜR INTERNATIONALE GEWÄHRLEISTUNGSANSPRÜCHE:

All Gewährleistungsansprüche müssen mit Kaufbeleg erfolgen. Berichten Sie alle Gewährleistungsansprüche in Schriftform an Ihren örtlichen Verkaufsstellenvertreter. Bitte Ihren mit Datum versehenen Kaufbeleg und Fotos der beschädigten Bauteile hinzufügen. Zum Ermitteln Ihres Vertreters in Ihrer Region besuchen Sie bitte: www.lifetime.com/international



www.lifetime.com

ERWEITERN SIE IHREN KAUF BEI LIFETIME® MIT DEM HINZUFÜGEN VON ZUBEHÖR ODER ANDEREN AUSGEZEICHNETEN PRODUKTEN

Zubehör oder andere Lifetime® -Produkte können Sie unter der folgenden Adresse kaufen:

www.lifetime.com

Oder rufen Sie uns unter der folgenden Nummer an 1-800-424-3865



www.lifetime.com

