

PRODUKTDATENBLATT



Für mich und mein Zuhause

Bauknecht Backofen

Name oder Warenzeichen des Lieferanten

Modellkennung

Energieeffizienzindex

Energieeffizienzklasse auf einer Skala von A+++ (sehr effizient) bis D (weniger effizient)

Energieverbrauch pro Zyklus im konventionellen Modus

Energieverbrauch pro Zyklus im Umluft-Modus

Zahl der Garräume

Wärmequellen je Garraum

Nettovolumen des Garraums

Bauknecht	
	BIK7 CSH8TS PT
	81,9
	A+
	0,91
	0,7
	1
	1
	73

Produktdatenblatt für Haushaltsbacköfen
gemäß delegierter Verordnung (EU) Nr.
65/2014 der Kommission vom 01.10.2013

**Technische Änderungen vorbehalten.
Stand der Tabellenangaben 06/20.**

BIK7 CSH8TS PT

Einbau-Backofen mit Display, Hydrolyse und Dampffunktionen (73 l)

Bauknecht

Für mich und mein Zuhause



Betriebsarten



TOP 4

- Heißluftbackofen mit 51 Funktionen
- Active Steam – drei Dampfstufen sorgen für optimale Ergebnisse
- My Menu – auf den persönlichen Geschmack abgestimmt
- Favoriten – speichert Ihre zehn bevorzugten Programme

EDELSTAHL PROTOUCH

BIK7 CSH8TS PT

EAN 40 11577 59015 9

REGELUNG UND BETRIEBSARTEN

- Heißluftbackofen mit 51 Funktionen
- Elektronik-Uhr mit Touch-Control und LC-Display mit Text/Symbolen (weiß)

FUNKTION

- **My Menu** – auf den persönlichen Geschmack abgestimmt
- **Active Steam** – drei Dampfstufen sorgen für optimale Ergebnisse
- Multi-Level-Kochen – gleichzeitiges Zubereiten auf vier Ebenen
- Maxi Cooking – optimierte Funktion für das Garen großer Fleischstücke
- Pizzafunktion – lecker und knusprig
- Schnellaufheizen
- Slow Cooking – Niedrigtemperaturgaren
- My Frozen Food – perfekt für die Zubereitung tiefgefrorener Speisen

AUSSTATTUNG

- **ProTouch** – die speziell behandelte Edelstahloberfläche verhindert schnelles Wiederanschmutzen
- **DiamondClean** – hydrolytische Reinigungsfunktion
- Garraumvolumen 73 Liter
- **Active Multiflow** – erstklassige, gleichmäßige Garergebnisse auf bis zu 4 Ebenen gleichzeitig
- Reinigungsfreundliche Emaille-Innenraumbeschichtung
- Mit **SoftClose**-Backofentür – schließt langsam, sanft und leise
- XXL Garraum – mehr Raum für extra große Gerichte
- Vollglasinnentür, 3-fach verglast
- Glas-Schalterblende mit Touch Control Bedienung
- Favoriten – speichert Ihre zehn bevorzugten Programme

- Sensor-Automatik
- Garraum-Temperatur bis 250 °C
- Externer Dampferzeuger mit 1,5 Liter Wassertank
- Kindersicherung
- Griffschutz
- 1 Halogen-Lampe im Innenraum
- Glatte Seitenwände
- Kühlgebläse für gute Schrankentlüftung

ZUBEHÖR

- 1 Gitterrost
- 1 Backblech, emailliert
- 1 Fettpfanne

SONDERZUBEHÖR (GEGEN AUFPREIS)

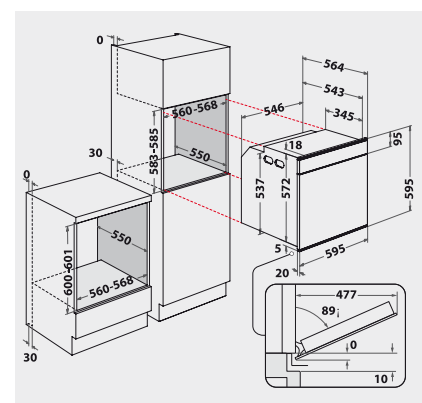
- 3-fach Vollbackauszug SLF 133
- Backauszug mit 3 Ebenen, davon eine voll ausziehbar, 2 Teilauszüge SLF 234
- Teilauszug mit 2 Ebenen SLP 232

TECHNISCHE DATEN UND MASSE

- Energieeffizienzklasse A+¹
- Energieverbrauch nach DIN 0,91 kWh konventionell
- Energieverbrauch nach DIN 0,70 kWh Umluft
- Länge des Anschlusskabels 90 cm
- Gesamtanschlusswert: 3,65 kW
- Nischenmaße (HxBxT): 600x560x550 mm

WPRO-ZUBEHÖR (OPTIONAL)

- Entkalker für Dampfbackofen, Kaffeemaschinen, Wasserkocher, 3er Pack WKD005, EAN 8015250705249
- ACTIV'O Fettlöser für Backofen und Grill ODS414/2, EAN 8015250640731
- Ausziehbares Backblech (universell) UBT523, EAN 8015250608397
- terrabianca Putzstein UNC502, EAN 8015250613858
- Starter-Set Ofen KCU210, EAN 8015250595833



¹ Energieeffizienzklassen-Spektrum von A+++ bis D