

# Produktdatenblatt

DELEGIERTE VERORDNUNG (EU) 2019/2016 DER KOMMISSION zur Energieverbrauchskennzeichnung von Kühlgeräten

**Name oder Handelsmarke des Lieferanten:** Siemens

**Anschrift des Lieferanten:** Siemens Infoline, Carl-Wery-Strasse 34, 81739 München, DE

**Modellkennung:** KG39N2LAF

**Art des Kühlgeräts:**

Geräuscharmes Gerät:	Nein	Bauart:	freistehend
----------------------	------	---------	-------------

Weinlagerschrank:	Nein	Anderes Kühlgerät:	Nein
-------------------	------	--------------------	------

**Allgemeine Produktparameter:**

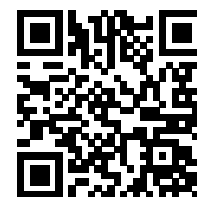
Parameter		Wert	Parameter		Wert
Gesamtabmessungen (in Millimeter)	Höhe	2 030	Gesamtrauminhalt (in dm <sup>3</sup> oder l)	363	
	Breite	600			
	Tiefe	665			
EEI		41	Energieeffizienzklasse		A
Luftschallemissionen (in dB(A) re 1 pW)		29	Luftschallemissionsklasse		A
Jährlicher Energieverbrauch (in kWh/a)		112	Klimaklasse:		erweiterte gemäßigte Zone, tropische Zone
Mindestumgebungstemperatur (in °C), für die das Kühlgerät geeignet ist		10	Höchstumgebungstemperatur (in °C), für die das Kühlgerät geeignet ist		43
Winterschaltung		Nein			

**Fachparameter:**

Fachparameter und #werte				
Fachtyp	Rauminhalt des Fachs (in dm <sup>3</sup> oder l)	Empfohlene Temperatureinstellung für eine optimierte Lebensmittellagerung (in °C) Diese Einstellungen dürfen nicht im Widerspruch zu den Lagerbedingungen nach Anhang IV	Gefriervermögen (in kg/24h)	Defrosting type (auto-defrost=A, manual defrost=M)

		Tabelle 3 stehen			
Speisekammerfach	Nein	-	-	-	-
Weinlagerfach	Nein	-	-	-	-
Kellerfach	Nein	-	-	-	-
Lagerfach für frische Lebensmittel	Ja	190,0	4	-	A
Kaltlagerfach	Ja	70,0	2	-	A
Null-Sterne- oder Eisbereiterfach	Nein	-	-	-	-
Ein-Stern-Fach	Nein	-	-	-	-
Zwei-Sterne-Fach	Nein	-	-	-	-
Drei-Sterne-Fach	Nein	-	-	-	-
Vier-Sterne-Fach	Ja	103,0	-18	10,0	A
Zwei-Sterne-Abteil	Nein	-	-	-	-
Fach mit variabler Temperatur	-	-	-	-	-
<b>Für Vier-Sterne-Fächer</b>					
Schnelleinfrierfunktion			Ja		
<b>Lichtquellenparameter:</b>					
Art der Lichtquelle			LED		
Energieeffizienzklasse			F		
<b>Mindestlaufzeit der vom Hersteller angebotenen Garantie:</b> 24 Monate					
<b>Weitere Angaben:</b>					
Weblink zur Website des Lieferanten, auf der die Informationen gemäß Anhang II Nummer 4 der Verordnung (EU) 2019/2019 der Kommission zu finden sind: <a href="https://www.bosch-home.com/energylabel">https://www.bosch-home.com/energylabel</a>					

Das Modell wurde auf dem Unionsmarkt in Verkehr gebracht , und zwar ab dem 03/02/2025



**EPREL-Eintragungsnummer** 2105743

<https://eprel.ec.europa.eu/qr/2105743>

**Lieferant:** BSH Hausgeräte GmbH (Hersteller)

**Website:** [www.bsh-group.com](http://www.bsh-group.com)

**Kundenbetreuung:**

**Name:** Siemens Infoline

**Website:**

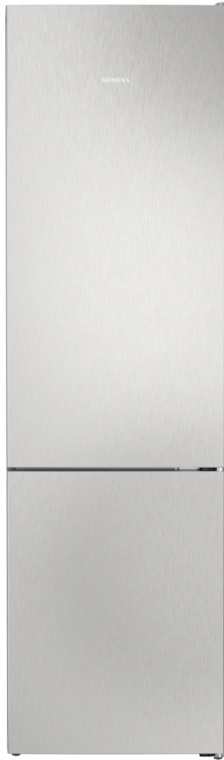
**E-Mail-Adresse:** [siemens-info-line@bshg.com](mailto:siemens-info-line@bshg.com)

**Telefonnummer:** +49 894590-07

**Anschrift:**

Carl-Wery-Strasse 34  
81739 München  
Deutschland

**iQ300, Freistehende  
Kühl-Gefrier-Kombination mit  
Gefrierbereich unten, 203 x 60  
cm, Metall-Optik, Total noFrost  
KG39N2LAF**



- ✓ Energieeffizienzklasse A: spare Energie mit der effizientesten Klasse A.
- ✓ Hochglanz-Rückwand mit multiAirflow: gleichmäßig gekühlte Lebensmittel und Getränke auf allen Ebenen.
- ✓ hyperFresh 0°C: Temperaturen etwas über 0°C sorgen dafür, dass deine Lebensmittel länger frisch bleiben.
- ✓ Total noFrost: nie wieder abtauen und keine Wassertropfen mehr an der Rückwand des Kühlschranks.
- ✓ Kein Seitenabstand: platziere deinen Kühlschrank direkt an der Wand oder in einer Nische ohne Zwischenraum.

Energieeffizienzklasse: .....	A
Durchschnittlicher Energieverbrauch in Kilowattstunden pro Jahr (kWh/a) (EU 2017/1369): .....	112 kWh/annum
Summe der Volumen der Tiefkühlfächer (EU 2017/1369): .....	103 l
Summe der Volumen der Kaltlagerfächer und Kühlfächer: .....	260 l
Geräuschwert: .....	29 dB(A) re 1pW
Geräusch-Effizienzklasse: .....	A
Bauform: .....	Freistehend
Dekorrahmen/ -platte: .....	Nicht möglich
Höhe: .....	2030 mm
Gerätebreite: .....	600 mm
Gerätetiefe: .....	665 mm
Nettogewicht: .....	97.9 kg
EAN-Nummer: .....	4242003972045
Absicherung: .....	10 A
Türöffnung: .....	Rechts wechselbar
Spannung: .....	220-240 V
Frequenz: .....	50 Hz
Länge Anschlusskabel: .....	210.0 cm
Anzahl Verdichter: .....	1
Anzahl unabhängiger Kühlkreisläufe: .....	2
Innenlüfter: .....	Nein
Scharniere wechselbar: .....	Ja
Anzahl verstellbarer Ablagen-Kühlteil (Stck): .....	3
Flaschenregale: .....	Ja
Frostfree System: .....	Kühlschrank und Gefriergerät
Gerätetyp: .....	Freistehend



## iQ300, Freistehende Kühl-Gefrier-Kombination mit Gefrierbereich unten, 203 x 60 cm, Metall-Optik, Total noFrost KG39N2LAF

### Leistung und Verbrauch

- Energieeffizienzklasse: A
- Energieverbrauch / Jahr: 112 kWh/a
- Geräuscheffizienzklasse / Geräusch-Wert: A / 29 dB
- Nutzinhalt gesamt: 363 l

### Design

- Metall-Optik
- Vertikal integrierter Griff
- Rückwand mit multiAirflow-System
- dimLight - sanft aufdimmende LED-Innenbeleuchtung

### Komfort und Sicherheit

- Total noFrost - nie wieder abtauen und keine Wassertropfen mehr an der Rückwand des Kühlschranks
- Getrennte, elektronische Temperaturregelung, über LED ablesbar
- Getrennte Temperaturregelung für Kühl- und Gefrierraum
- Super-Taste: superKühlen
- Super Gefrieren: ja
- Multi-Airflow-System
- Optische und akustische Warneinrichtung bei geöffneter Tür
- Optische und akustische Warnung bei unzulässigem Temperaturanstieg im Gefriereteil

### Kühlteil

- Nutzinhalt Kühlfächer: 260 l
- 5 Abstellflächen aus Sicherheitsglas, davon 3 höhenverstellbar
- verchromter Flaschenrost
- 4 Türabsteller
- 1 Flaschenabsteller, 3 Türabsteller

### Frischhaltesystem

- 1 hyperFresh 0°C Box - Fisch und Fleisch bleiben länger frisch, 1 hyperFresh Box - hält Obst und Gemüse länger frisch

### Gefriereteil

- Nutzinhalt Tiefkühlfächer: 103 l
- Gefriervermögen in 24 Std.: 10 kg
- Lagerzeit bei Störung : 21 h
- 3 transparente Gefriergut-Schubladen

### Maße

- Gerätemaße ( H x B x T): 203.0 cm x 60.0 cm x 66.5 cm

### Technische Informationen

- Türanschlag rechts, wechselbar
- Höhenverstellbare Füße vorne, Rollen hinten
- 220 - 240 V
- Länge des Anschlusskabel: 210 cm
- Klimaklasse: SN-T

### Zubehör

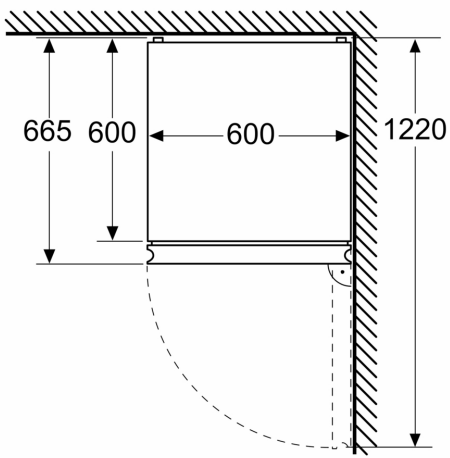
- 1 x Eiswürfelschale

### Länderspezifische Optionen

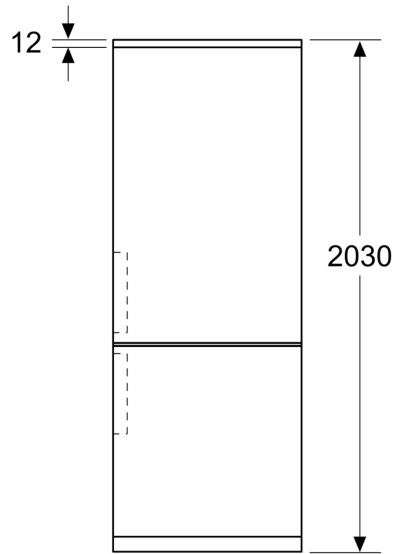
- Auf Basis der Ergebnisse der Normprüfung über 24 Std. Tatsächlicher Verbrauch abhängig von Nutzung/Standort des Geräts.

**iQ300, Freistehende  
Kühl-Gefrier-Kombination mit  
Gefrierbereich unten, 203 x 60  
cm, Metall-Optik, Total noFrost  
KG39N2LAF**

Maße in mm



Maße in mm



Maße in mm

