

Produktdatenblatt

Name oder Handelsmarke des Lieferanten : AEG

Anschrift des Lieferanten : Electrolux - 26 al. Powstancow Slaskich 30-570 - Krakow - PL

Modellkennung: TSK5088EF 933019586

Art des Kühlgeräts:

| | | | |
|----------------------|------|--------------------|-------------|
| Geräuscharmes Gerät: | nein | Bauart: | Einbaugerät |
| Weinlagerschrank: | nein | Anderes Kühlgerät: | nein |

Allgemeine Produktparameter:

| Parameter | | Wert | Parameter | Wert |
|---|--------|------|--|--|
| Gesamtabmessungen (in Millimeter) | Höhe | 873 | Gesamtrauminhalt (in dm ³ oder l) | 137 |
| | Breite | 556 | | |
| | Tiefe | 549 | | |
| EEI | | 100 | Energieeffizienzklasse (a) | E |
| Luftschallemissionen (dB(A) re 1 pW) | | 34 | Luftschallemissionsklasse | B |
| Jährlicher Energieverbrauch (kWh/a) | | 93 | Klimaklasse : | erweiterte gemäßigte / gemäßigte / subtropische / tropische Zone |
| Mindestumgebungstemperatur (in °C), für die das Kühlgerät geeignet ist | | 10 | Höchstumgebungstemperatur (in °C), für die das Kühlgerät geeignet ist | 43 |
| Winterschaltung | | nein | | |

Fachparameter :

| Fachtyp | Fachparameter und -werte | | | | |
|---------------------------------------|--------------------------|--|--|-------------------------------|---|
| | | Rauminhalt des Fachs (in dm ³ oder l) | Empfohlene Temperatureinstellung für eine optimierte Lebensmittellagerung (in °C). Diese Einstellungen dürfen nicht im Widerspruch zu den Lagerbedingungen gemäß Anhang IV Tabelle 3 stehen; | Gefriervermögen (kg /24 h) | Entfrostsart (automatische Entfrostsung = A, manuelle Entfrostsung = M) |
| Speisekammerfach | nein | - | | - | |
| Weinlagerfach | nein | - | | - | |
| Kellerfach | nein | - | | - | |
| Lagerfach für frische Lebensmittel | ja | 137,0 | 4 | - | A |
| Kaltlagerfach | nein | - | | - | |
| Null-Sterne- oder Eisbereiterfach | nein | - | | - | |
| Ein-Stern-Fach | nein | - | | - | |
| Zwei-Sterne-Fach | nein | - | | - | |
| Drei-Sterne-Fach | nein | - | | - | |
| Vier-Sterne-Fach | nein | - | | - | |
| Zwei-Sterne-Abteil | nein | - | | - | |

| | | | | | |
|-------------------------------|---|---|---|---|---|
| Fach mit variabler Temperatur | - | - | - | - | - |
|-------------------------------|---|---|---|---|---|

Für Vier-Sterne-Fächer

| | |
|-------------------------|--|
| Schnelleinfrierfunktion | |
|-------------------------|--|

Für Weinlagergeräte

| | |
|----------------------------------|---|
| Anzahl von Standard-Weinflaschen | - |
|----------------------------------|---|

Lichtquellenparameter ^(a) :

| | |
|------------------------|-----|
| Art der Lichtquelle | LED |
| Energieeffizienzklasse | F |

| | |
|---|-----------|
| Mindestlaufzeit der vom Hersteller angebotenen Garantie: | 24 Monate |
|---|-----------|

Weitere Angaben : -

Weblink zur Website des Herstellers, auf der die Informationen gemäß Nummer 4 Buchstabe a des Anhangs der Verordnung (EU) 2019/2019 der Kommission zu finden sind : <https://support.electroluxgroup.eu/external/PISlink/Products/933019586>

^(a) Gemäß der Delegierten Verordnung (EU) 2019/2015 der Kommission.



AEG Kühlschrank der Serie 5000 OptiSpace

Der 5000 OptiSpace Kühlschrank bietet zahlreiche Aufbewahrungsmöglichkeiten mit reichlich Platz zwischen den Glasablagen. Alle Ablagen lassen sich leicht herausnehmen und ganz nach deinen Anforderungen wieder einsetzen - für eine mühelose und praktische Lagerung.

Produktvorteile & Ausstattung

OptiSpace: Individuell verstellbare Glasablagen

OptiSpace ermöglicht dir eine flexible Nutzung des Kühlraums. Einfach die Glasablagen herausnehmen und deinen Bedürfnissen entsprechend anordnen – beispielsweise für die Lagerung von hohen Gegenständen wie Torten oder großen Töpfen. Zudem erleichtert dir die Entnahmen der Ablagen die Reinigung des Innenraums.

TouchControl-Bedienelement: Ermöglicht präzise Funktionskontrolle

Das reaktionsschnelle und übersichtlichen Display mit TouchControl-Bedienelement ermöglicht es dir ganz einfach die Temperatur sowie andere Kühlungsfunktionen exakt einzustellen.

- ÖKO SANTO Kühlschrank mit Innenbeleuchtung im Kühlraum: LED, seitlich, mit Aufhellungseffekt
- 880 mm Nischenhöhe
- COOLMATIC* zum schnellen Kühlen frischer Lebensmittel
- Urlaubsschaltung
- Elektronische Temperaturregelung
- LCD-Display mit Touch Control
- Innenbeleuchtung im Kühlraum: LED, seitlich, mit Aufhellungseffekt
- Obst- und Gemüseschubladen: 1
- Anzahl Glasablagen: 3
- Vollautomatisches Abtauen im Kühlraum
- optischer, akustischer Tür-Offen-Alarm
- Türanschlag: rechts, wechselbar
- Festtür-Technik

LED-Beleuchtung: Energiesparende Innenbeleuchtung.

Die LED-Innenbeleuchtung erzeugt ein dezentes Licht, das den gesamten Kühlraum gleichmäßig ausleuchtet. Im Vergleich zu herkömmlichen Glühlampen sind LED-Lampen sehr energieeffizient und langlebig.



Gemüseschublade: Auch langes Gemüse lagern

Endlich genug Platz für Gemüse. Geräumiges Verstauen von Lauch, Stangensellerie und anderen Gemüsesorten.

Ablagen aus Sicherheitsglas: Mit bis zu 25 kg belastbar

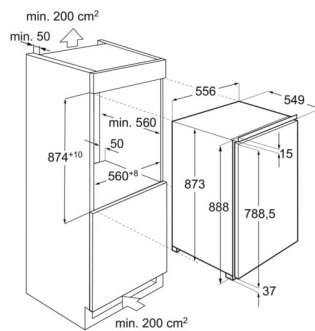
Für optimale Stabilität sind alle Ablagen aus Sicherheitsglas gefertigt - bestes Material, um Zuverlässigkeit zu gewährleisten.

Technische Daten

| | |
|-------------------------------------|---------------|
| PNC | 933 019 586 |
| EPREL Registrierungscode | 1597333 |
| EAN-Nummer | 7333394027074 |
| Energieeffizienzklasse | E |
| Jährlicher Energieverbrauch in kWh | 93 |
| Gesamtnutzinhalt (Liter) | 137 |
| Gesamtnutzinhalt Kühlfächer (Liter) | 137 |
| Luftschallemissionsklasse | B |
| Luftschallemission in dB(A) re 1 pW | 34 |
| Klimaklasse | SN-N-ST-T |
| Eierablage | 1 für 6 Eier |
| Gerätehöhe (mm) | 873 |
| Gerätebreite (mm) | 556 |
| Gerätetiefe (mm) | 549 |
| Einbauhöhe (mm) | 880 |
| Einbaubreite (mm) | 560 |
| Einbautiefe (mm) | 550 |
| Farbe | Weiß |
| Räder | Füße |
| Anschlusswert (Watt) | 100 |
| Volt | 230-240 |
| Absicherung (A) | 10 |
| Frequenz (Hz) | 50 |
| Kabellänge (m) | 2,4 |
| Bruttogewicht (kg) | 33.15 |

| | |
|-------------------------|-------|
| Nettogewicht (kg) | 31.93 |
| Verpackung, Höhe (mm) | 925 |
| Verpackung, Breite (mm) | 602 |
| Verpackung, Tiefe (mm) | 630 |

IK1345S / IK1555C / IG0946S
Möbelfront auf Gerätetür verschraubt*



* Türfrontdicke 16 - 20 mm
Gewicht Möbelfront: max. 23 kg

PSGBRE130D000003

