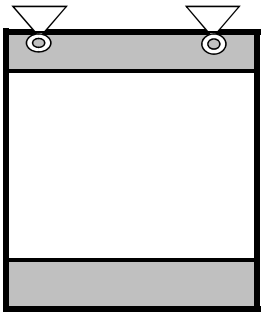


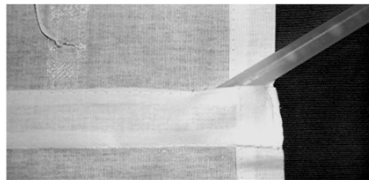
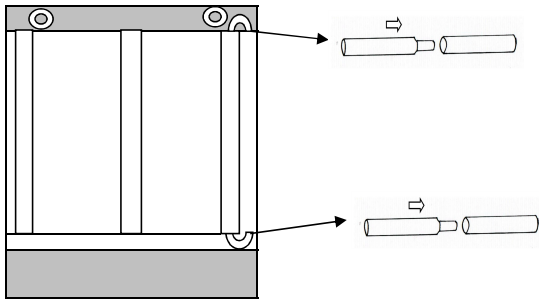
Montageanleitung
Notice de montage
Mounting & assembly instructions

89

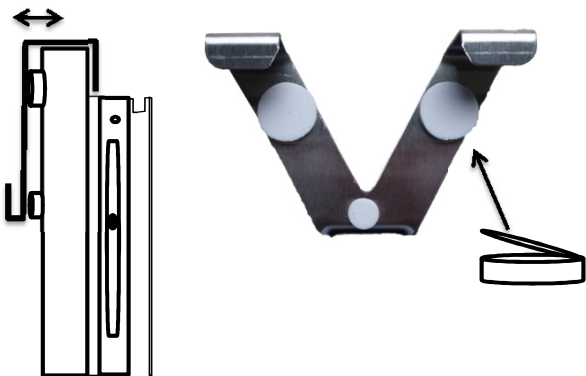


	45 cm	60 cm	80cm	100 cm	120 cm
	4 x 20	4 x 20	6 x 20	8 x 20	10 x 20
	0	2 x 18	2 x 18	2 x 18	2 x 18
	2 x 3	0	0	0	0
	1	1	1	1	1
	2	2	2	3	3

1.



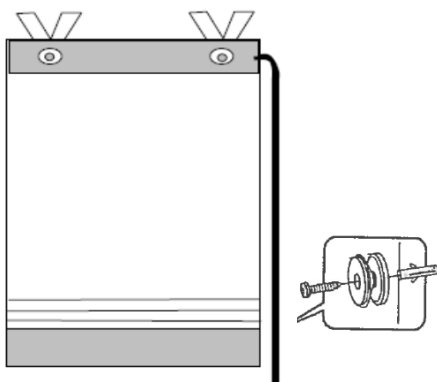
2.



Je nach Breite des Fensterrahmens kann man mit Hilfe der Klebepunkte den Abstand zwischen Haken und Fensterflügel regulieren

Suivant chaque épaisseur de cadre, régler le positionnement au moyen des autocollants.

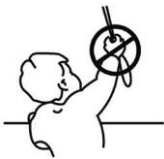
Put the hooks on the window frame, depending on the size of the window frame you can adjust the distance with the glue dots



Sicherheitshinweise

Achtung!

Kleine Kinder können durch Schlingen in Zugschnüren, Ketten, Gurten und innen befindlichen Schnüren zum Betätigen des Produktes stranguliert werden.



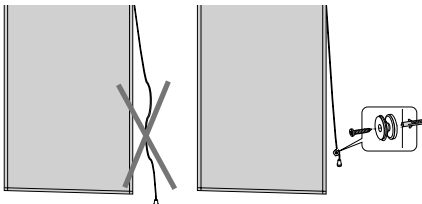
Schnüre sind aus der Reichweite von Kindern zu halten, um Strangulierung und Verwicklung zu vermeiden. Der Hals eines Kindes kann in Schnüre verwickelt werden.

Betten, Kinderbetten und Möbel sind entfernt von Schnüren für Fensterabdeckungen aufzustellen.

Schnüre dürfen nicht miteinander verknüpft werden. Es ist sicherzustellen, dass sich Schnüre nicht verwickeln und eine Schlinge bilden.

Schnurfeststeller

Falls dieses System nicht eingebaut ist, können sich Kinder strangulieren. Die Anweisungen sind sorgfältig zu lesen und die Montage ist entsprechend durchzuführen. Dieses System ist stets zu verwenden, um Schnüre oder Ketten außerhalb der Reichweite von Kindern zu halten.



Achten Sie darauf, dass Kinder keine kleinen Montageteile in den Mund stecken. Sie könnten die Teile verschlucken und daran ersticken.