

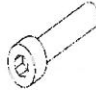





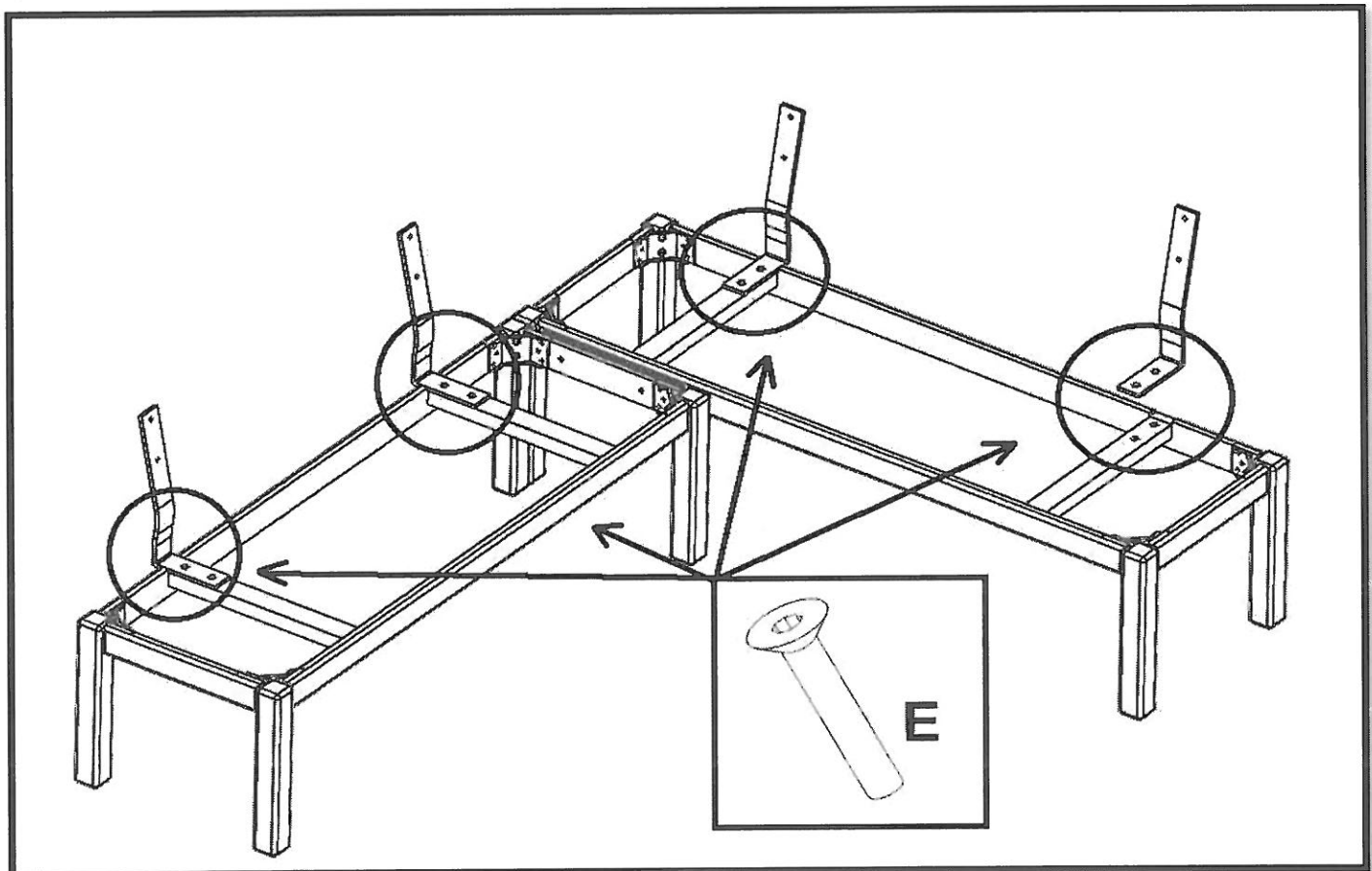
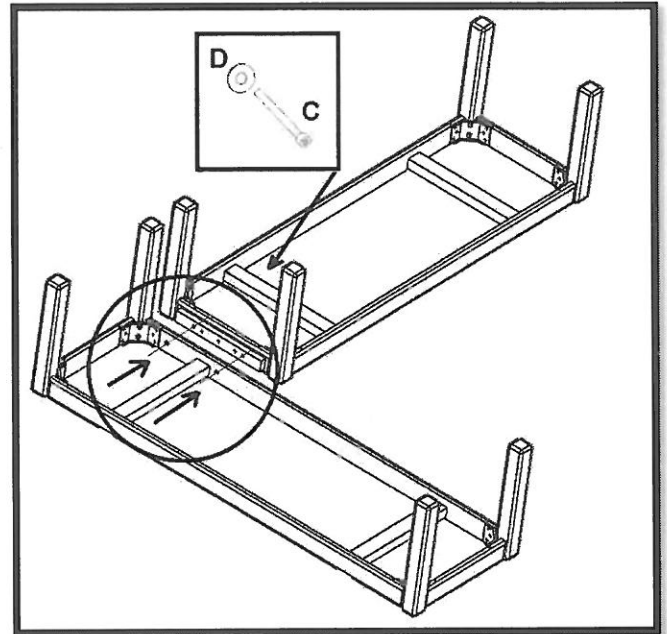
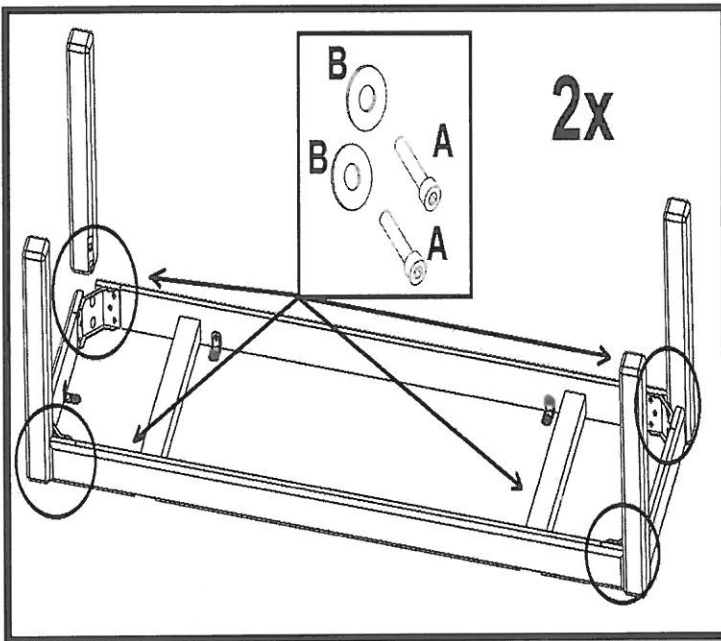
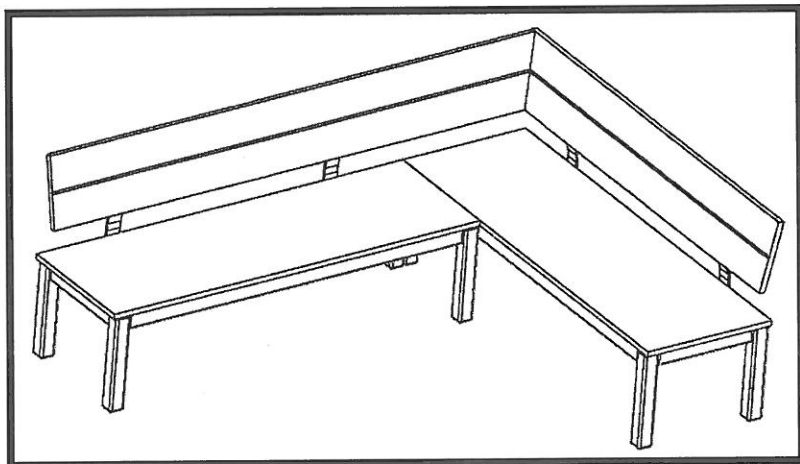
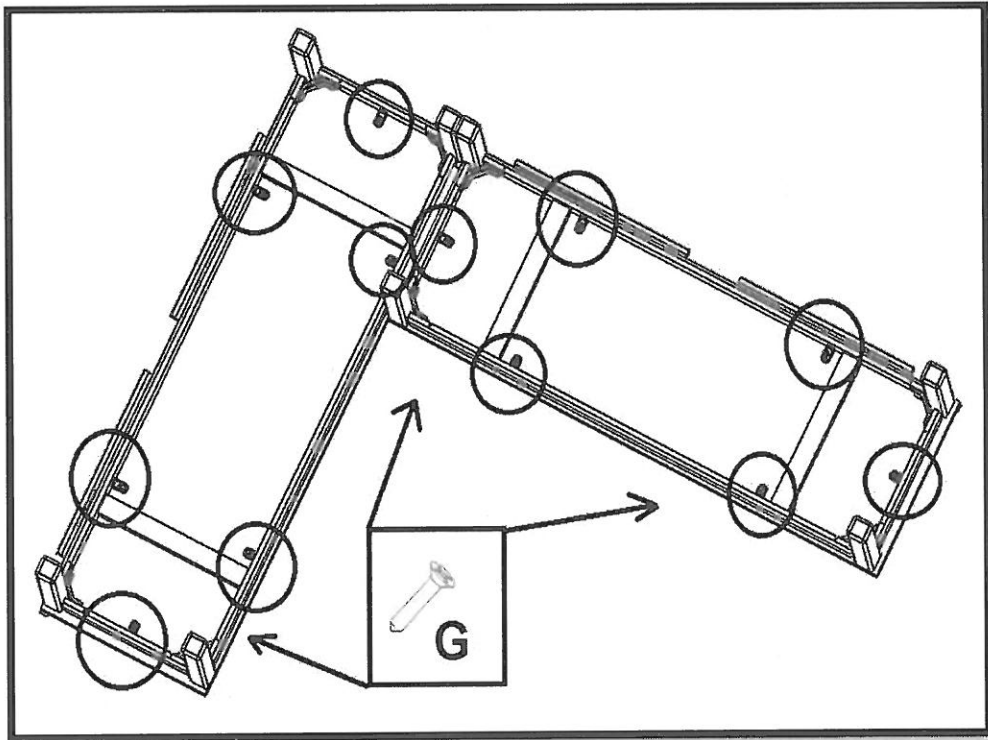
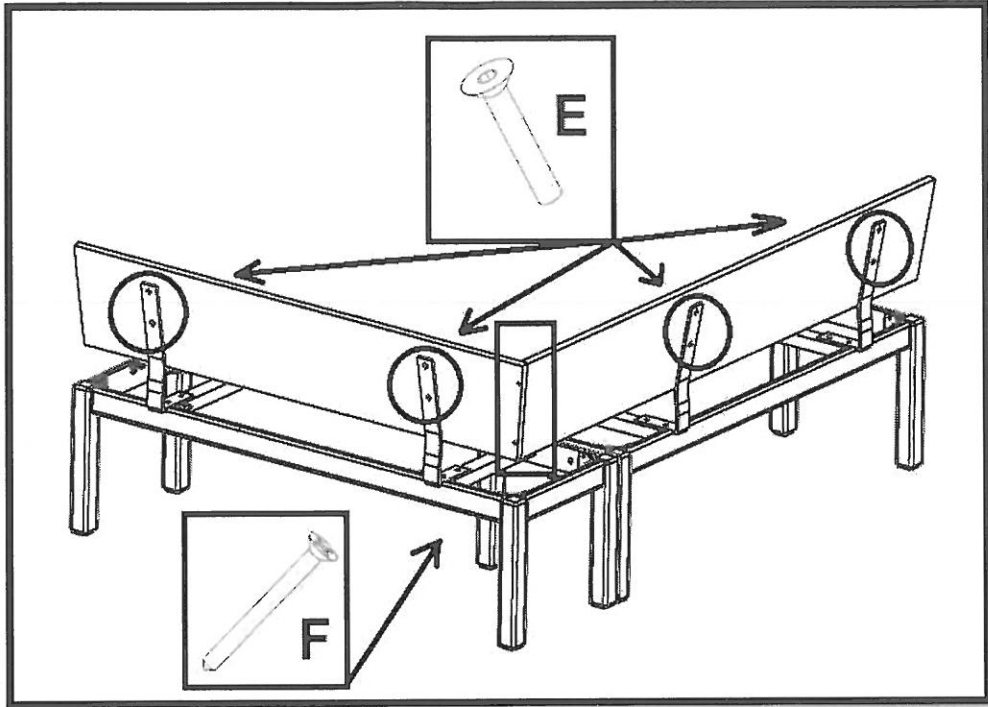




# ECKBANK ROBERTO 190/150 - montageanleitung

Ax16	Bx16	Cx2	Dx2	Ex16	Fx2 (4,5x40)	Gx12 (4x20)	H1x1 (6 mm) H2x1 (5 mm)
							





# ROBERTO VIERFUSSTISCH - montageanleitung

- 4xA 
- 4xB 
- 1xC 