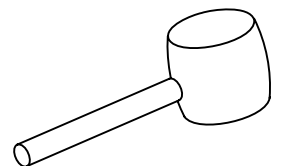
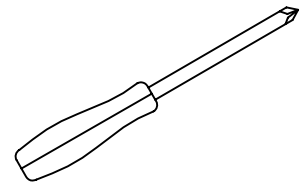
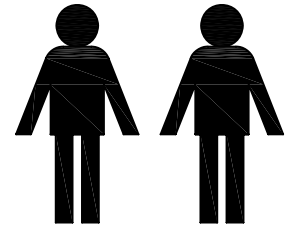
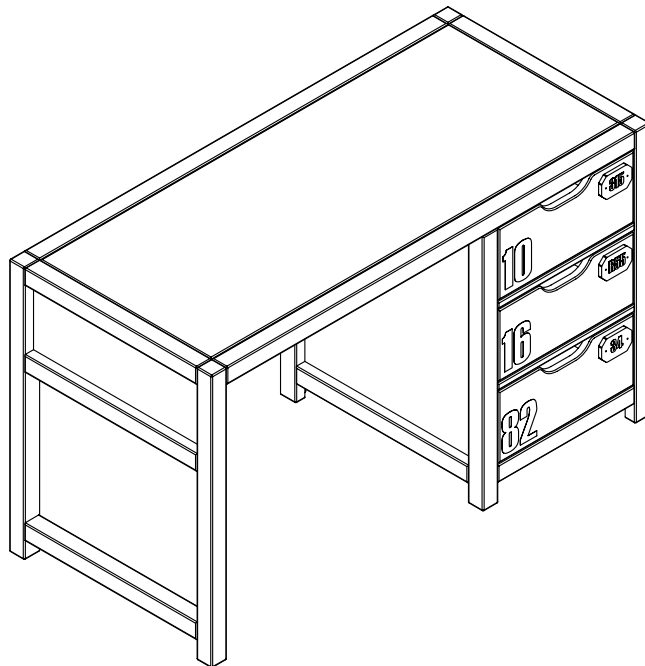
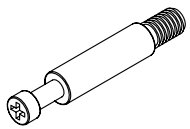
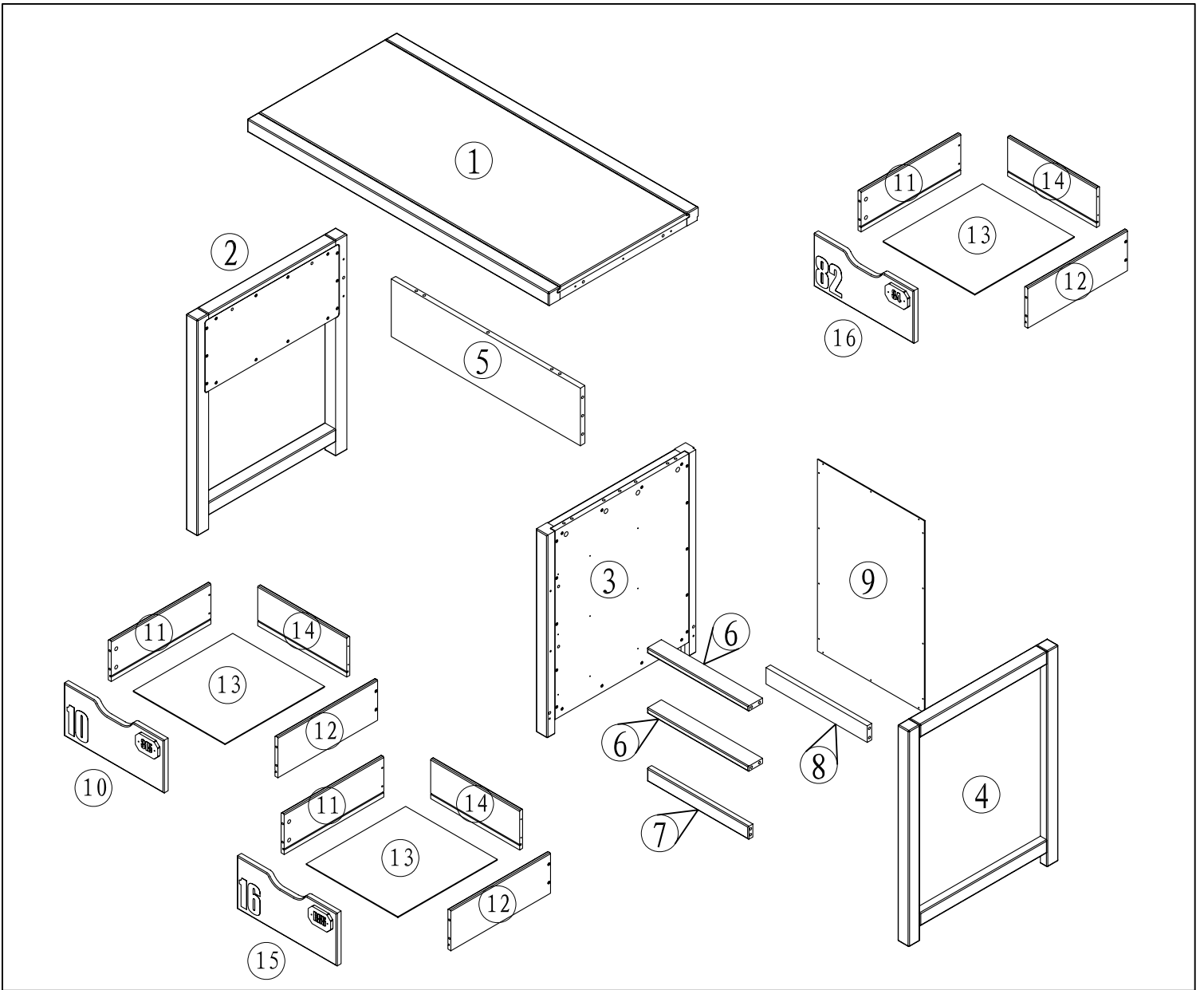


MONTAGE AANWIJZING  
NOTICE DE MONTAGE  
MONTAGE ANLEITUNG  
ASSEMBLY INSTRUCTIONS





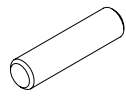
( $\varnothing 15$ )

A  $\times$  19



( $\varnothing 15$ )

B  $\times$  19



( $\varnothing 8 \times 30\text{mm}$ )

C  $\times$  19



( $\varnothing 6 \times \varnothing 18$ )

D  $\times$  2



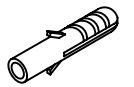
( $\varnothing 3.5 \times 15\text{mm}$ )

E  $\times$  1

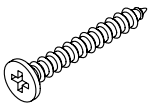


( $\varnothing 3.5 \times 15\text{mm}$ )

F  $\times$  36

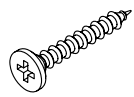


G  $\times$  1



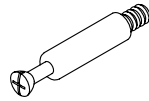
( $\varnothing 3.5 \times 30\text{mm}$ )

H  $\times$  1



( $\varnothing 3.5 \times 25\text{mm}$ )

I  $\times$  12



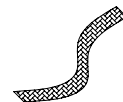
( $\varnothing 12$ )

J  $\times$  12

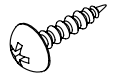


( $\varnothing 12$ )

K  $\times$  12

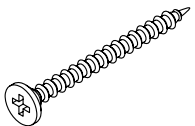


L  $\times$  1



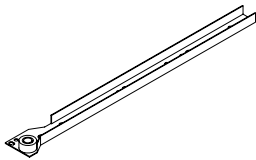
( $\varnothing 3.0 \times 15\text{mm}$ )

M  $\times$  14

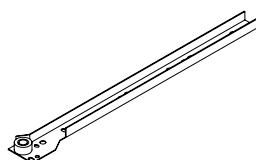


( $\varnothing 3.5 \times 50\text{mm}$ )

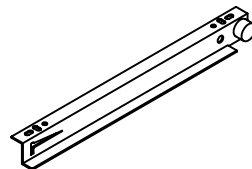
N  $\times$  6



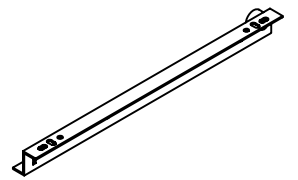
O  $\times$  3



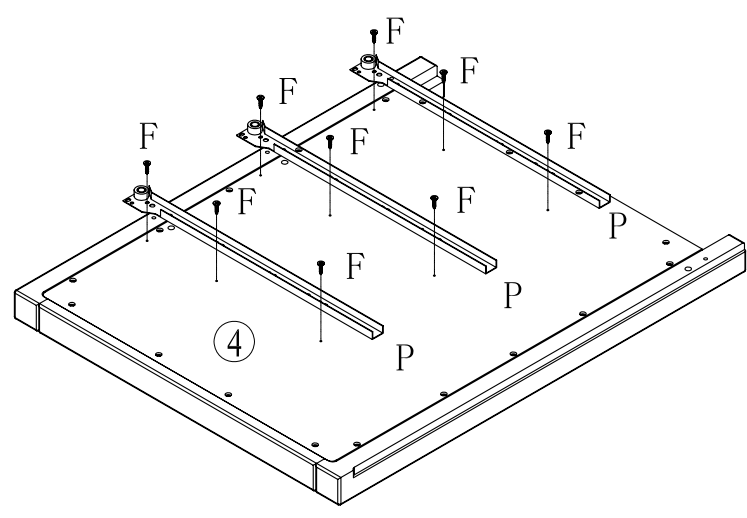
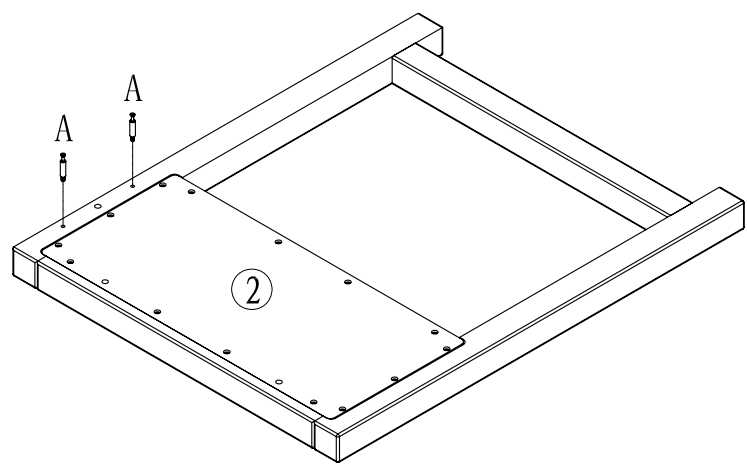
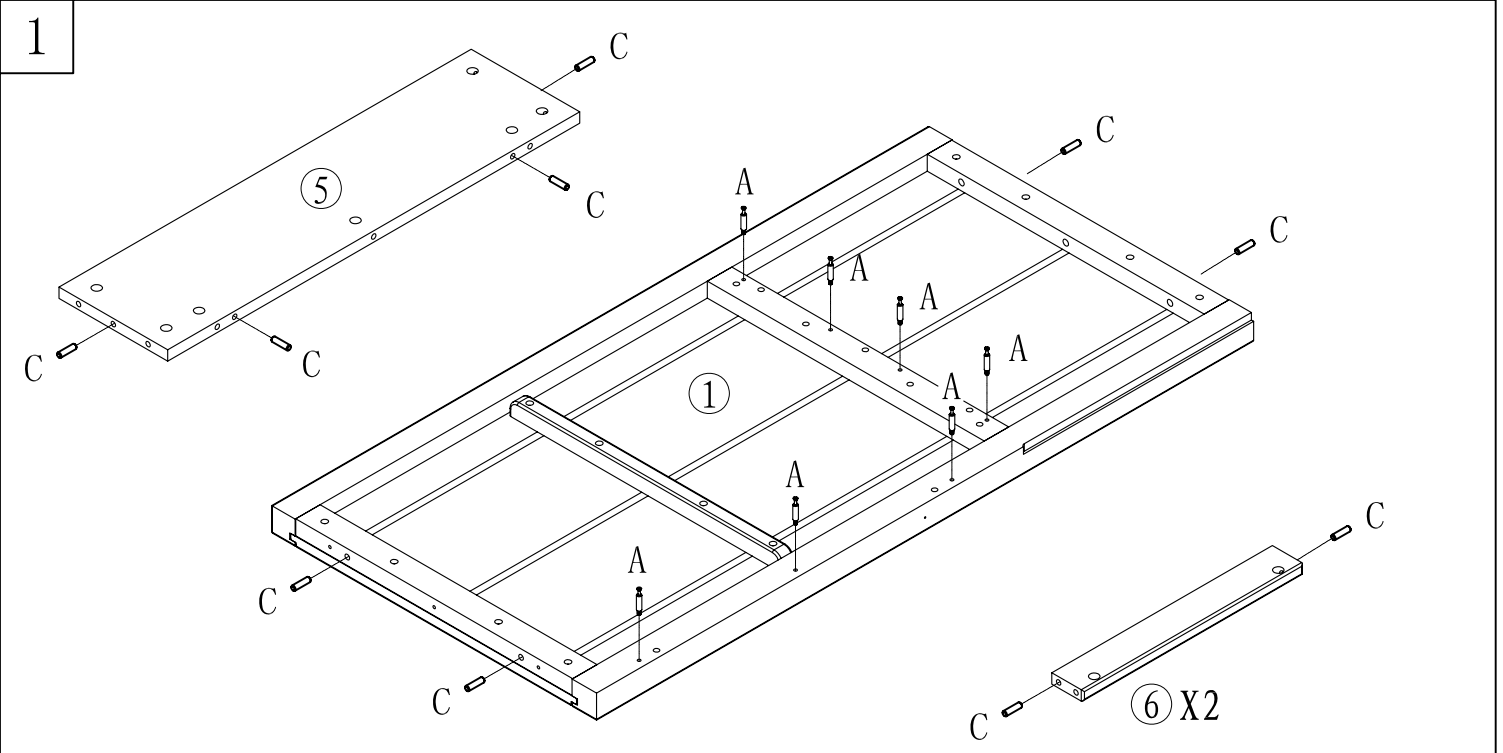
P  $\times$  3

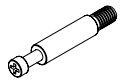
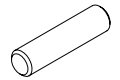
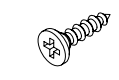
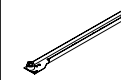


Q  $\times$  3

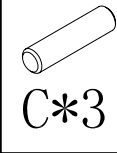
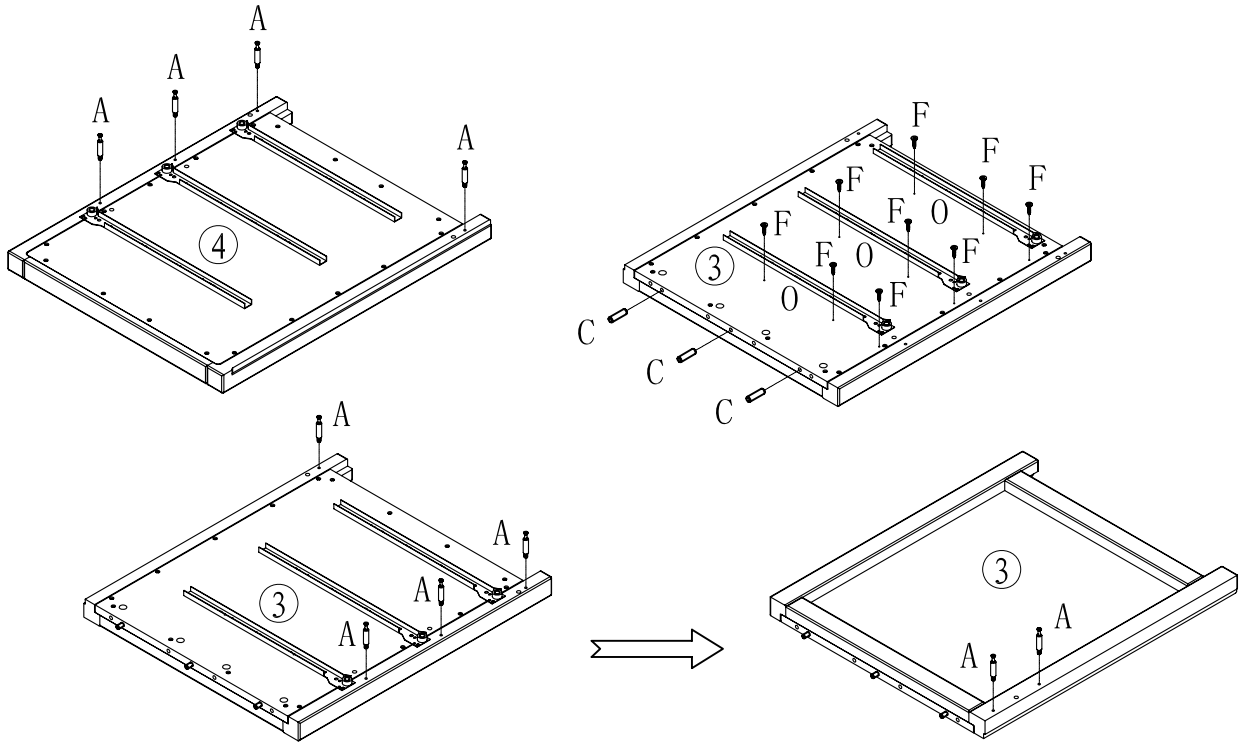


R  $\times$  3

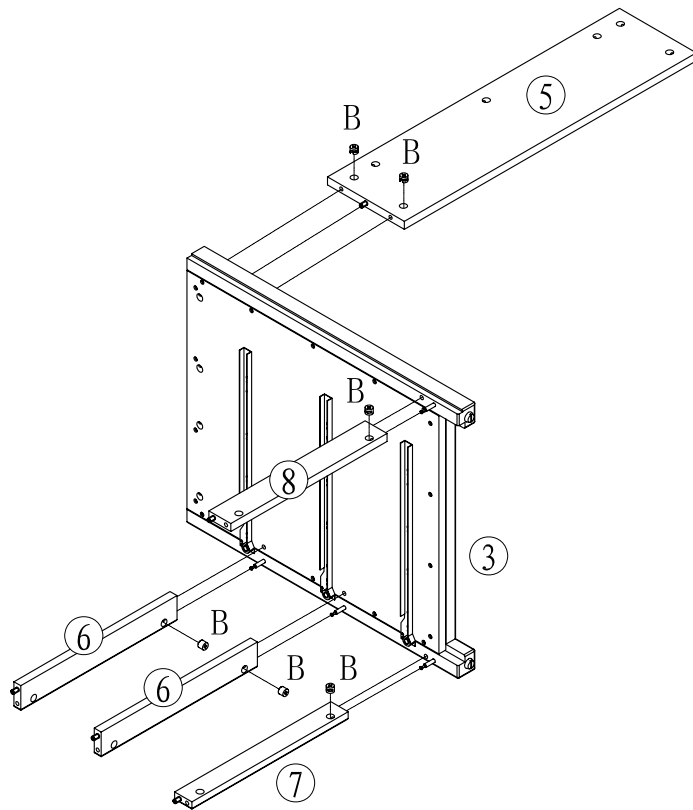


			
A*9	C*16	F*9	P*3

2

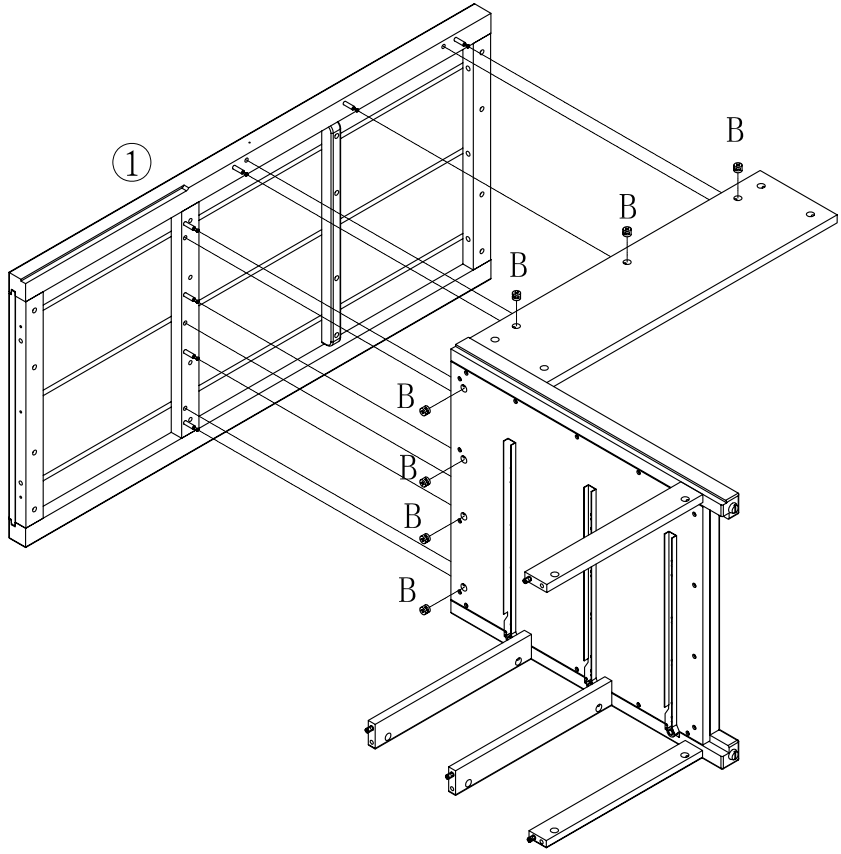


3

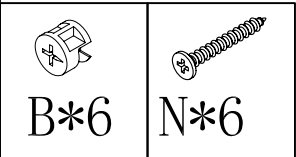
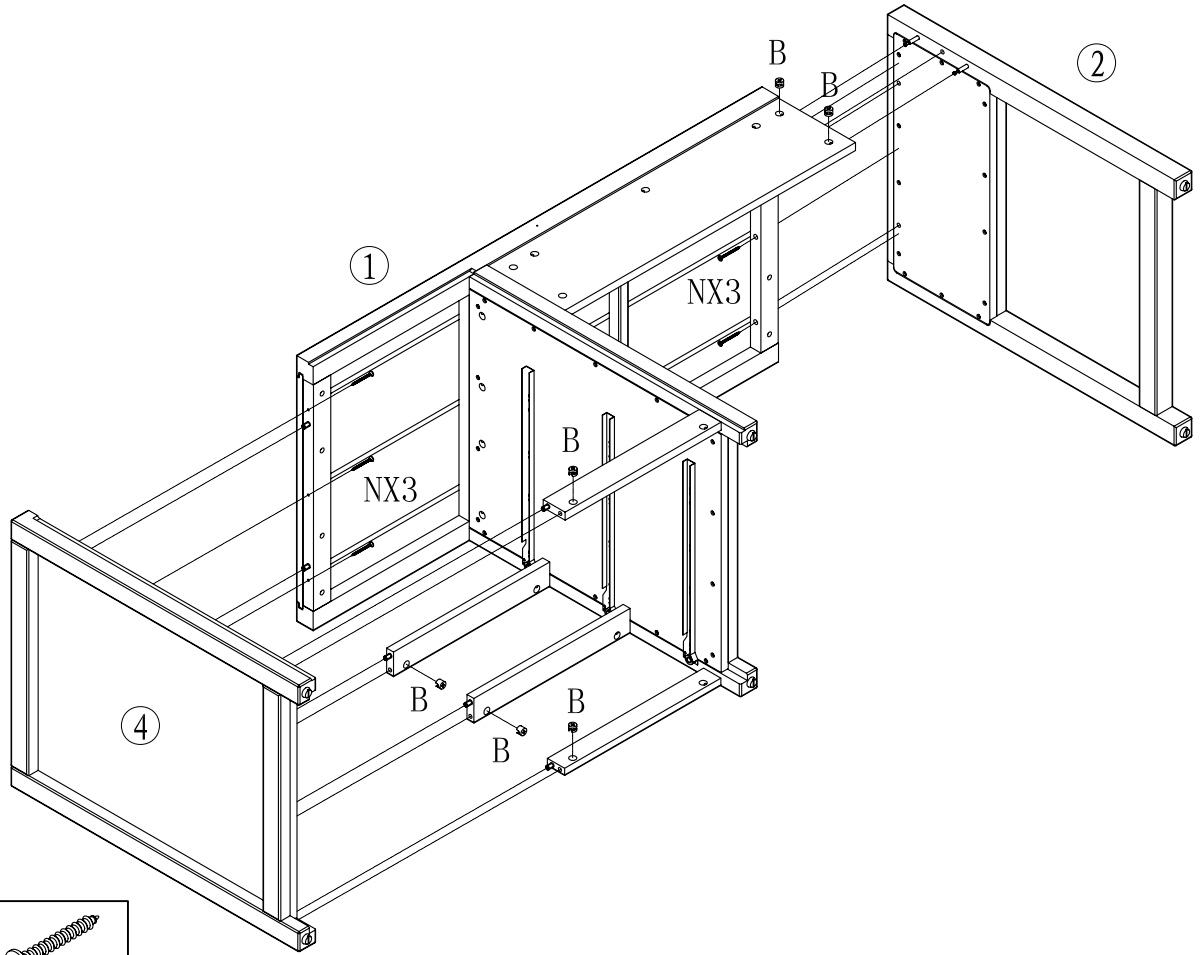


B\*6

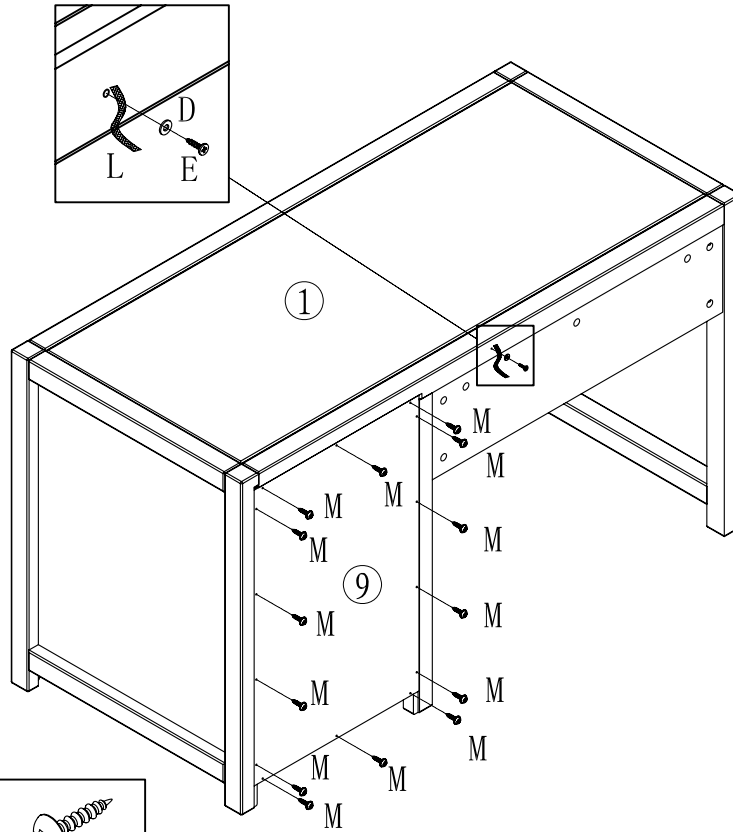
4



5



6



D\*1



E\*1

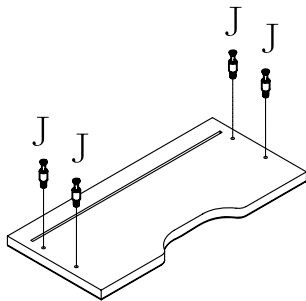


L\*1

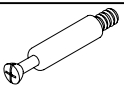
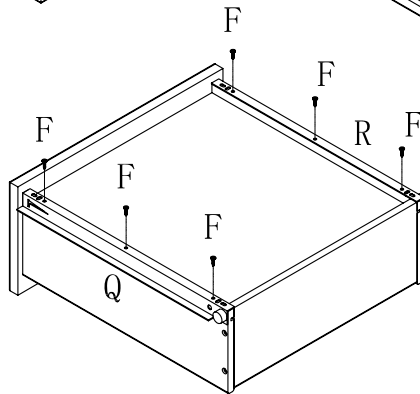
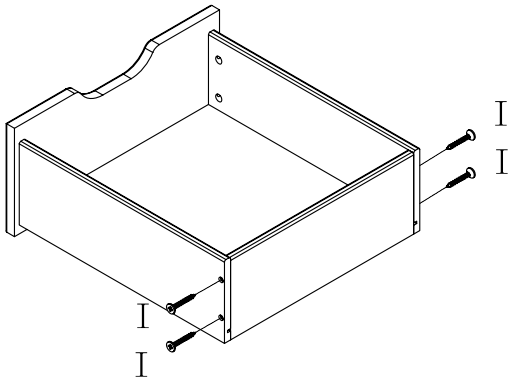
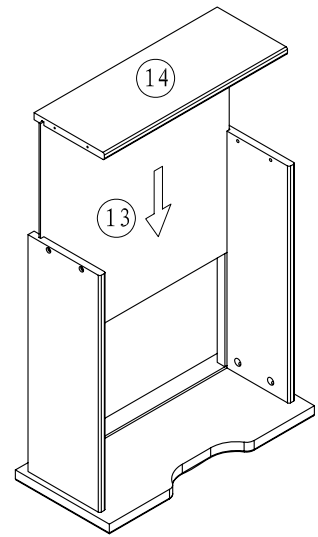
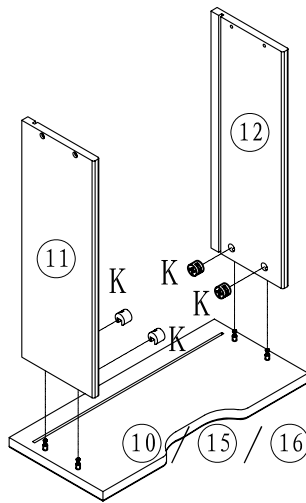


M\*14

7



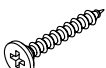
10 / 15 / 16



J\*12



K\*12



I\*12



F\*18

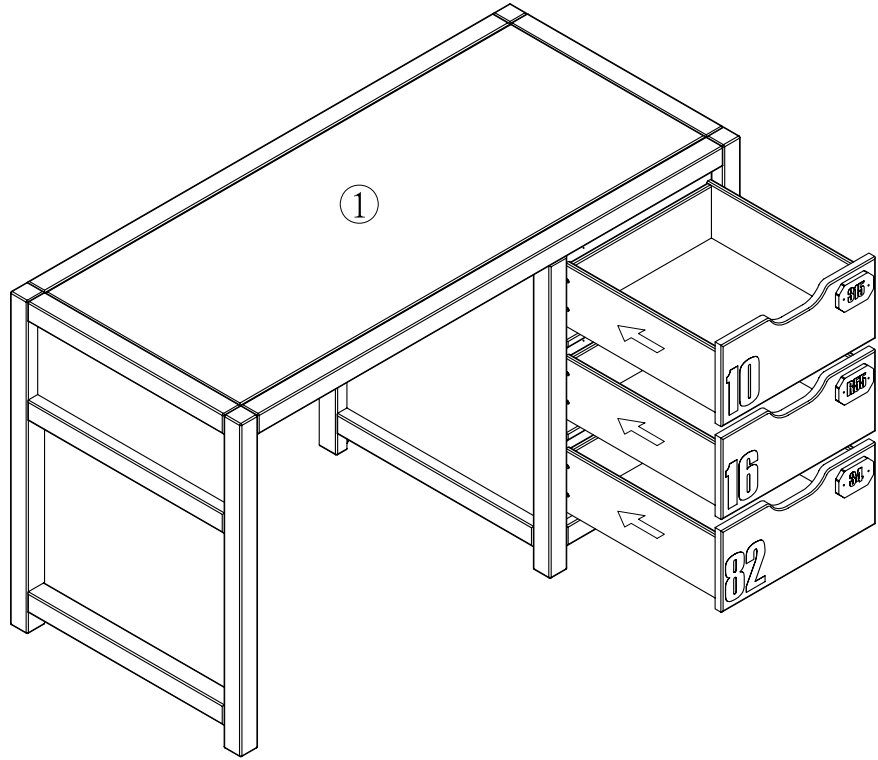


Q\*3

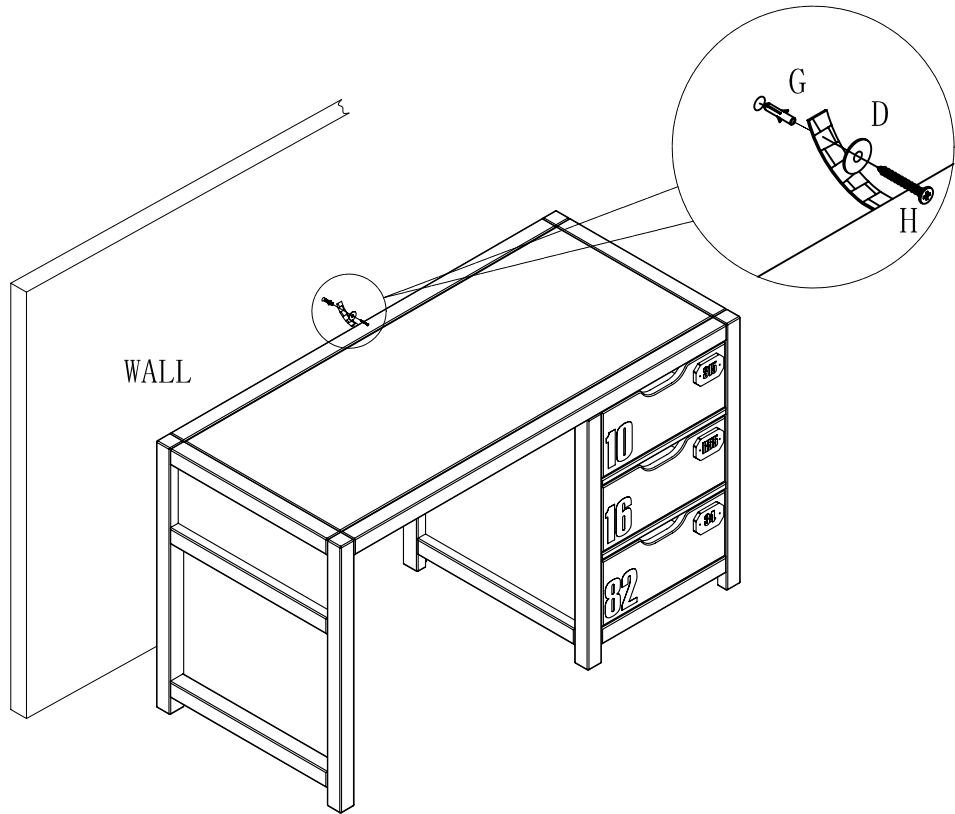


R\*3

8



9



D\*1



G\*1



H\*1