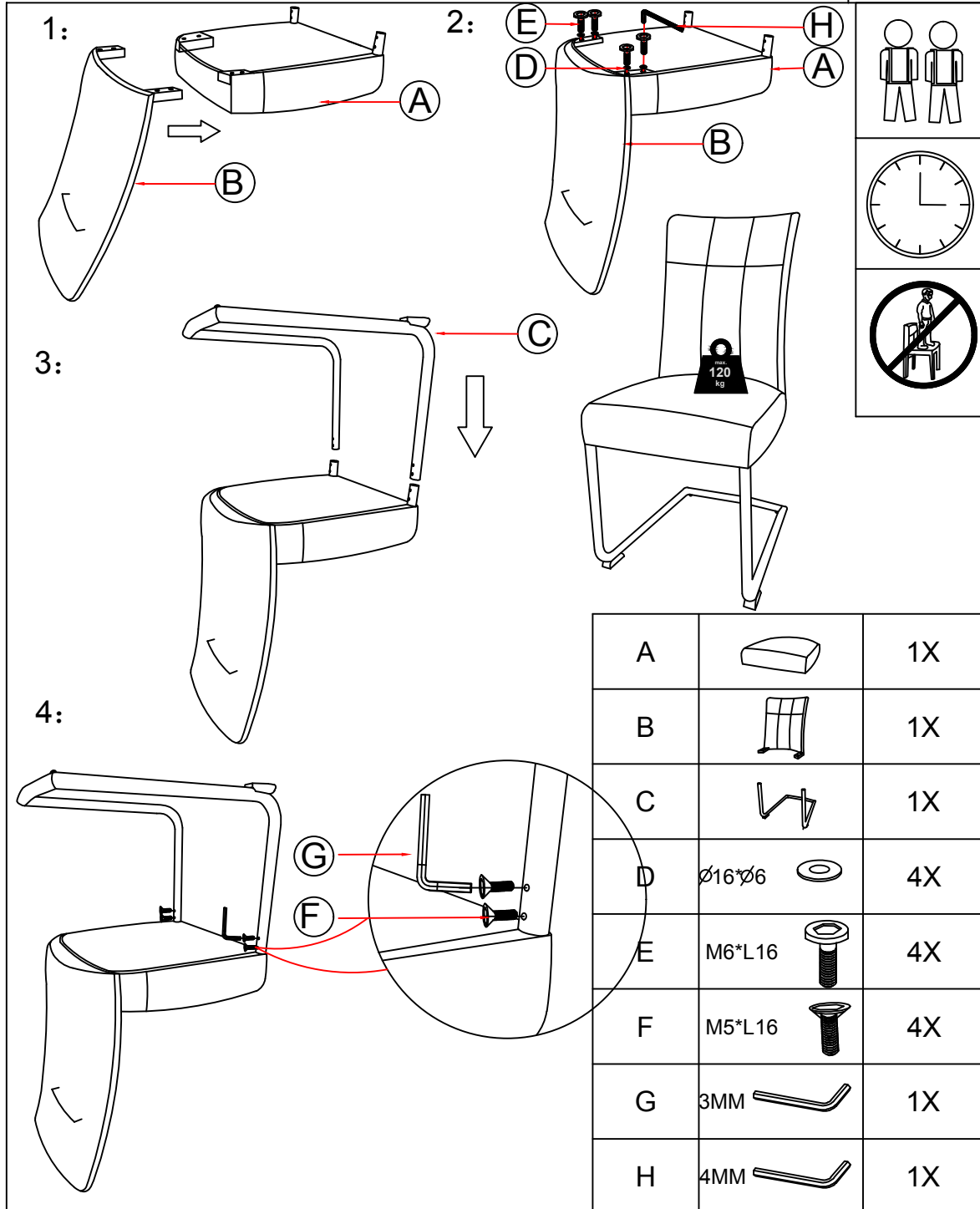


CALANDA

MCA
Furniture



A		1X
B		1X
C		1X
D	∅16*∅6	4X
E	M6*L16	4X
F	M5*L16	4X
G	3MM	1X
H	4MM	1X

D - Bitte überprüfen Sie in regelmäßigen Abständen den festen Sitz der Schrauben!

GB - Please check the screws for tightness at regular intervals!

F - Veuillez contrôler régulièrement que les vis sont convenablement serrées!

ES - ¡Compruebe periódicamente que los tornillos estén bien apretados!

IT - Controllare regolarmente che le viti siano ben strette!

PL - Należy regularnie sprawdzać dokręcenie śrub!

NL - Controleer op regelmatige afstanden of de schroeven goed vast zitten,.

SWE - Kontrollera med jämna mellanrum att skruvarna sitter fast ordentligt!

SK - V pravidelných intervalech Skontrolujte pevné dotiahnutie skrutiek!

SL - Redno preverjajte, ali so vijaki trdno priviti

HR - Redovito provjeravajte čvrsto nalijeganje vijaka!