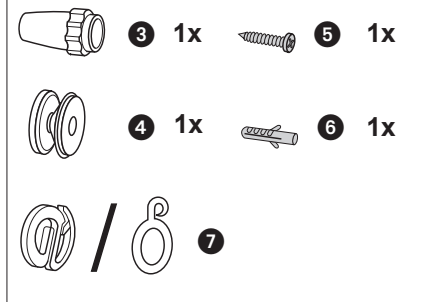
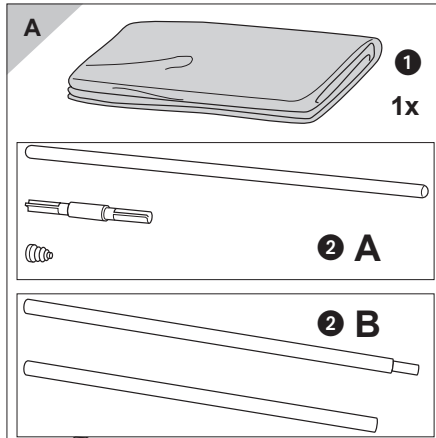


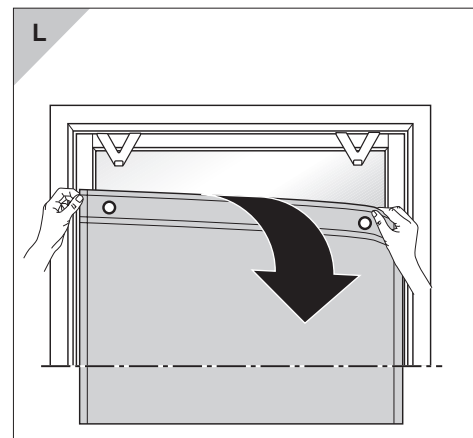
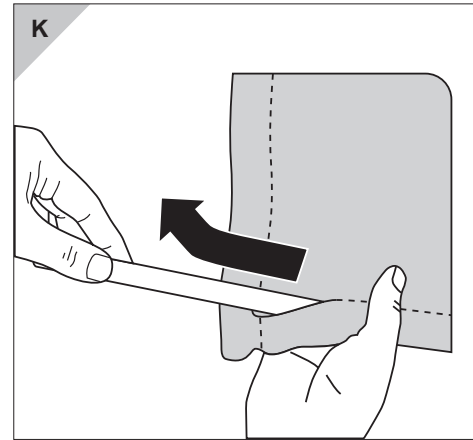
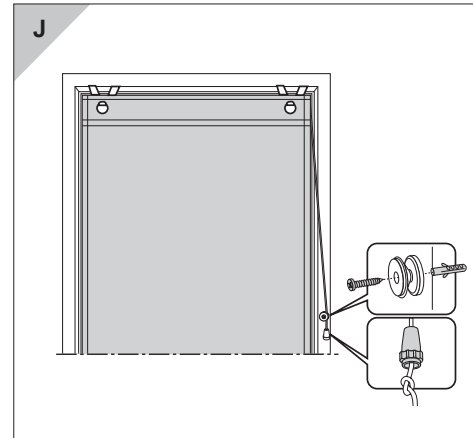
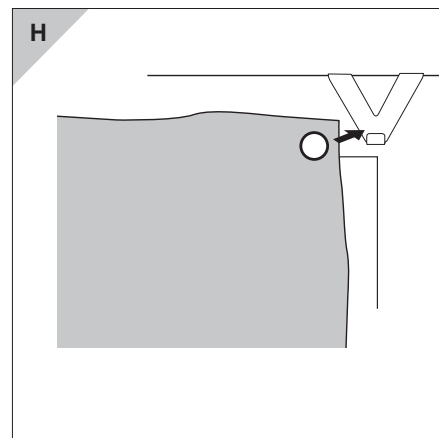
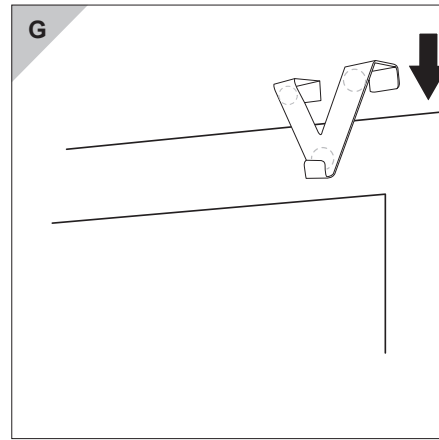
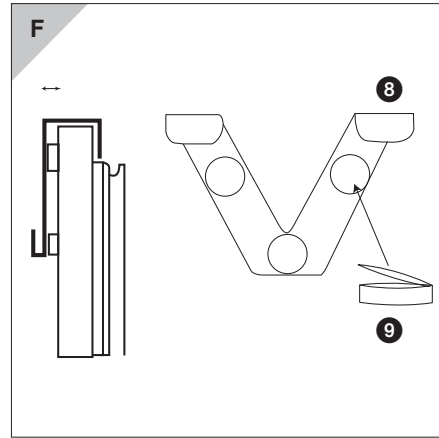
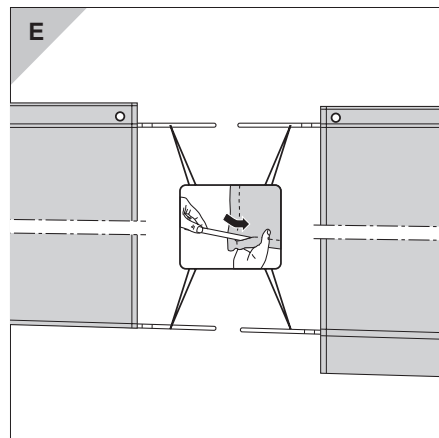
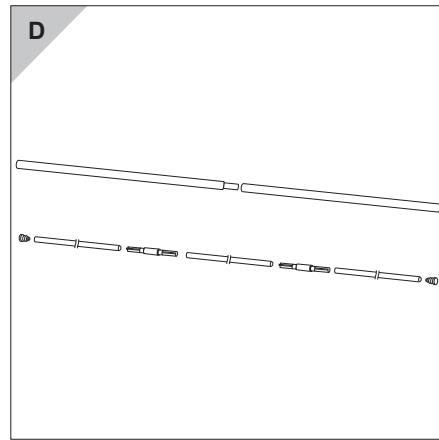
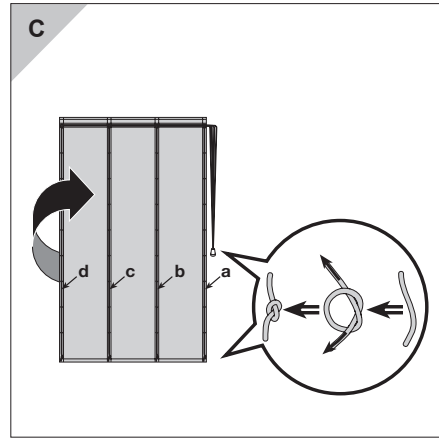
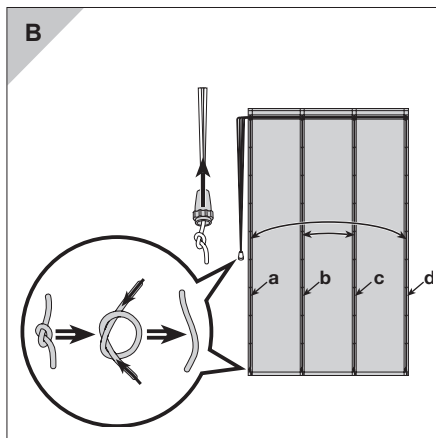
Dokument-Nr.: 5297, Ausgabe: 09.15

- DE** Raffrollo mit Haken-/Ösenaufhängung
– Montageanleitung
- NL** Vouwgordijn met haak-/oogophangstelsel
– Handleiding voor de montage
- GB** Roller blind with a hook/loop suspension
– Assembly instructions
- FR** Store plissé avec crochet/anneau
– Notice de montage
- IT** Tenda a pacchetto con sospensione a ganci/occhielli
– Istruzioni di montaggio
- CZ** Stahovací roleta s háčkem/zavěšení na poutka
– Montážní návod
- HU** Raffolt roló, kampós/karikás függesztésel
– Szerelési útmutató
- PL** Roleta rzymska podwieszana na hak/uchwyt
– Instrukcja montażu
- RO** Jaluzele pliante cu sistem de prindere cu cârlige și ochiuri
– Instrucțiuni de montaj
- RU** Римская штора с подвесными крючками/петлевыми подвесками
– Инструкция по монтажу
- SK** Sťahovacie roleta s háčikom/zavesenie na pútka
– Návod na montáž
- TR** Kancalı/Korçalı asmalı rulo perde
– Montaj Kılavuzu

- DE** Bitte aufklappen
- NL** Openklappen a.u.b.
- GB** Please fold up
- FR** Veuillez ouvrir
- IT** Aprire p.f.
- CZ** Prosíme rozložte
- HU** Kérjük, nyissa fel
- PL** Proszę rozłożyć
- RO** Vă rugăm să consultați
- RU** Откройте разворот
- SK** Prosíme rozložit'
- TR** Lütfen açınız



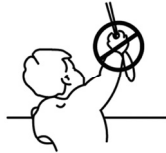
↔	45–80 cm	100–120 cm
8	2x	3x
9	6x	9x



Sicherheitshinweise

! Achtung!

Kleine Kinder können durch Schlingen in Zugschnüren, Ketten, Gurten und innen befindlichen Schnüren zum Betätigen des Produktes stranguliert werden.



Schnüre sind aus der Reichweite von Kindern zu halten, um Strangulierung und Verwicklung zu vermeiden. Der Hals eines Kindes kann in

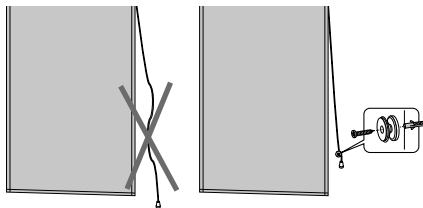
Schnüre verwickelt werden.

Betten, Kinderbetten und Möbel sind entfernt von Schnüren für Fensterabdeckungen aufzustellen.

Schnüre dürfen nicht miteinander verknüpft werden. Es ist sicherzustellen, dass sich Schnüre nicht verwickeln und eine Schlinge bilden.

Schnurfeststeller

Falls dieses System nicht eingebaut ist, können sich Kinder strangulieren. Die Anweisungen sind sorgfältig zu lesen und die Montage ist entsprechend durchzuführen. Dieses System ist stets zu verwenden, um Schnüre oder Ketten außerhalb der Reichweite von Kindern zu halten.



Achten Sie darauf, dass Kinder keine kleinen Montageteile in den Mund stecken. Sie könnten die Teile verschlucken und daran ersticken.

! Achtung!

Falls Sie diesen Artikel wider Erwarten zurücksenden möchten, bedenken Sie bitte, dass es sich um ein Set handelt, das nur komplett retourniert werden kann. Nur bei einem kompletten Artikel kann eine Gutschrift erteilt werden. Vielen Dank für Ihr Verständnis!

Lieferumfang

Bitte überprüfen Sie zuerst den Inhalt der Verpackung (siehe Bild A).


- 1 Rollotuch mit Ösen
- 2 Je nach bestellter Größe kann der Beschwerungsstab aus mehreren Einzelteilen bestehen:
 - A: Metallstab mit einzelnen Verbindungsstücken
 - B: Kunststoffstab mit integrierten Verbindern
- 3 Schnurgriff
- 4 Schnurfeststeller
- 5 Schraube für Schnurfeststeller
- 6 Dübel für Schnurfeststeller
- 7 Schnurclip oder Ring (bereits am Tuch befestigt)
- 8 Fensterhaken
- 9 Klebpunkte

Zugseite ändern

Bild B + C zeigen den Wechsel von Zugseite rechts auf Zugseite links.

1. Rollotuch glatt auf einen Tisch oder den Fußboden legen, sodass die Seite mit den Ringen, Schnüren und Schlaufen nach oben zeigt.
2. Schnurgriff sowie die vier Knoten der Schnüre **a** bis **d** lösen (siehe Bild B).
3. Schnur **a** gegen **d** und Schnur **b** gegen **c** tauschen und am unteren Ende des Rollotuchs wieder verknoten. Schnurgriff wieder befestigen (siehe Bild C).

Montage:

 Diese Montageart ist nicht für Holzfenster geeignet. Beim späteren Entfernen der Klebepunkte könnten sich Lacke und Farben ablösen.

1. Beschwerungsstäbe zusammensetzen (siehe Bild **D**).
2. Beschwerungsstäbe in den oberen und den unteren Tuchtunnel einführen (siehe Bild **E**).
3. Zum Schutz sowie zur Regulierung des Abstandes zum Fenster-/Türrahmen werden die Klebepunkte **9** auf der Rückseite der Haken **8** aufgeklebt (siehe Bild **F**). Bitte dazu die Schutzfolie abziehen.
4. Fensterhaken an der gewünschten Position am Fenster- oder Türrahmen positionieren (siehe Bild **G**).

5. Vormontiertes Rollotuch **1** mittels der Ösen in die Fensterhaken hängen (siehe Bild **H**).
6. Schnurfeststeller mit Schraube und Dübel in der Wand befestigen. Schnurgriff, falls nicht vormontiert, über das Zugband fädeln und verknoten (siehe Bild **J**).

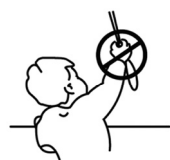
Waschen

1. Beschwerungsstäbe herausziehen (siehe Bild **K**).
2. Rollotuch **1** abnehmen (siehe Bild **L**).
3. Rollotuch in einen Wäschebeutel oder Kopfkissenbezug stecken.
4. Unbedingt nach Vorgabe des Pflegeetiketts waschen.

Veiligheidsinstructies

Attentie!

Kleine kinderen kunnen verstrikt raken door lussen in trekklinten, kettingen, riemen en geïntegreerde snoeren voor de bediening van het product.



Snoeren moeten buiten het bereik van kinderen worden gehouden zodat ze er niet verstrikt in raken of erin stikken. De hals van een kind kan in

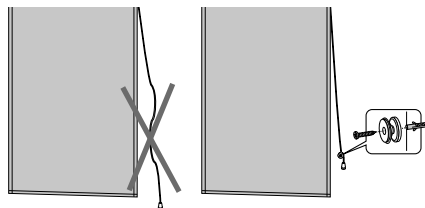
snoeren verstrikt raken.

Bedden, kinderbedden en meubelen moeten uit de buurt van snoeren van gordijnen worden opgesteld.

Snoeren mogen niet aan elkaar worden geknoopt. Er moet worden gegarandeerd dat snoeren niet verstrengeld raken en een lus vormen.

Snoerfixatie

Indien het systeem niet is gemonteerd, is strangulatie bij kinderen mogelijk. De instructies moeten zorgvuldig worden gelezen en de montage moet overeenkomstig worden uitgevoerd. Dit systeem moet steeds worden gebruikt om snoeren of kettingen buiten het bereik van kinderen te houden.



Zorg ervoor dat kinderen geen kleine montage-onderdelen in de mond steken. Ze kunnen de delen inslikken en erdoor stikken.

Attentie!

Indien u dit artikel tegen alle verwachtingen in wilt terugsturen, denk er dan aan dat het gaat om een set die slechts volledig kan worden teruggestuurd. Slechts voor een volledig artikel kan een tegoedbon worden gegeven.

Hartelijk dank voor uw begrip!

Leveringspakket

Gelieve eerst de inhoud van de verpakking te controleren (zie afbeelding **A**).


- 1 Roldoek met ogen
- 2 Naargelang van de bestelde afmetingen kan de verzwaringsstaaf uit meerdere afzonderlijke stukken bestaan:
 - A: Metalen staaf met afzonderlijke verbindingstukken
 - B: Plastic staaf met geïntegreerde verbindingen
- 3 Snoergreep
- 4 Snoerfixatie
- 5 Schroef voor snoerfixatie
- 6 Plug voor snoerfixatie
- 7 Snoerclip of ring (al bevestigd aan het doek)
- 8 Vensterhaak
- 9 Kleefpunten

Trekkant wijzigen

Afbeeldingen **B** + **C** tonen de verandering van de trekkant rechts naar trekkant links.

1. Leg de roldoek glad op een tafel of de vloer zodat de kant met de ringen, snoeren en lussen naar boven wijst.
2. Maak de snoergreep en ook de vier knopen van de snoeren **a** tot **d** los (zie afbeelding **B**).
3. Vervang snoer **a** door **d** en snoer **b** door **c** en knoop ze aan het onderste uiteinde van de roldoek opnieuw vast. Bevestig de snoergreep opnieuw (zie afbeelding **C**).

Montage:

 Deze montagewijze is niet geschikt voor houten ramen. Wanneer u later de kleefpunten verwijdert, kan er lak en verf loskomen.

1. Verzwaringsstaven monteren (zie afbeelding **D**).
2. Schuif de verzwaringsstaven in de bovenste en onderste doektunnel (zie afbeelding **E**).
3. Voor de bescherming en ook de regeling van de afstand tot de raam-/deurlijst worden de kleefpunten **9** op de achterzijde van de haken **8** gekleefd (zie afbeelding **F**). Trek daartoe de beschermingsfolie af.
4. Plaats de vensterhaken op de gewenste plaats aan de raam- of deurlijst (zie afbeelding **G**).
5. Hang de voormonteerde roldoek **1** door middel van de ringen in de vensterhaken (zie afbeelding **H**).
6. Bevestig het snoerfixatiesysteem met schroef en plug aan de wand. Schuif de snoergreep, indien niet voor gemonteerd, er via het treklijnt in en knoop deze vast (zie afbeelding **J**).

Wassen

1. Trek de verzwaringsstaven eruit (zie afbeelding **K**).
2. Verwijder roldoek **1** (zie afbeelding **L**).
3. Steek de roldoek in een waszak of een kussenovertrek.
4. Zeker wassen volgens de specificaties van het reinigingsetiket.

Safety notes

⚠ Attention!

Small children could be strangled by pull cords, chains, belts and strings for using the product, which are located on the inside.



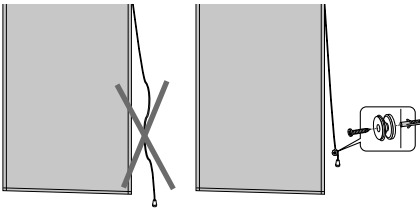
Keep strings out of the reach of children to prevent strangulation and children from getting entangled. The throat of a child could get entangled in a string.

Beds, children's beds and furniture must be set up away from strings for window coverings.

Strings must not be linked with one another. It must be ensured that the strings do not get tangled and form a loop.

String retainer

Children could strangle themselves if this system is not installed. You must carefully read through the instructions and install the product accordingly. This system must always be used to keep strings or chains out of the reach of children.



Make sure that children do not put small assembly parts in their mouth. They could swallow the parts and choke.

⚠ Attention!

If, contrary to expectations, you would like to return this article, please note that this set can only be returned in its entirety. We can only credit the corresponding amount following return of the complete product.

Thank-you for your understanding!

Product contents

Please begin by checking the contents of the packaging (see figure **A**).

- ① Blind cloth with loops
- ② Depending on the size ordered, the bottom bar may consist of several parts:
 - A: Metal bar with individual connecting pieces
 - B: Plastic rod with built-in connectors
- ③ String handle
- ④ String retainer
- ⑤ Screw for the string retainer
- ⑥ Dowel for the string retainer
- ⑦ String clip or ring (already attached to the cloth)
- ⑧ Window hook
- ⑨ Adhesion points

Changing the drawstring side

Figure **B** + **C** show how to change the position of the drawstring from the right to left side.

1. Lay the blind cloth out on a table or floor so that it is smooth and the side with the rings, strings and loops is facing up.
2. Loosen the string handle and the four knots of the strings **a** to **d** (see figure **B**).
3. Swap string **a** with **d** and string **b** with **c** and tie the knot again on the bottom end of the blind cloth. Attach the string handle again (see figure **C**).

Installation:



This installation type is not suitable for wooden windows. Coatings or paints could be removed when taking off the adhesion points later.

1. Connect the bottom bars (see figure **D**).
2. Insert the bottom bars in the top and bottom tunnel of the cloth (see figure **E**).
3. For protection and to control the distance between the window/door frame, the adhesion points **9** are stuck to the back of the hooks **8** (see figure **F**). Please pull the protective foil off for this.
4. Position the window hook as desired on the window or door frame (see figure **G**).
5. Use the loops to hang the premounted blind cloth **1** on the window hooks (see figure **H**).

6. Use a screw and dowel to mount the string retainer on the wall. If not attached, slip the string handle over the pull cord and tie a knot to secure it (see figure **J**).

Washing

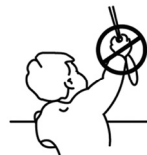
1. Pull the bottom bars out (see figure **K**).
2. Remove the blind cloth **1** (see figure **L**).
3. Put the blind cloth in a laundry bag or pillow case.
4. Be absolutely sure to follow the instructions on the care label when washing.

Consignes de sécurité



Attention !

Les petits enfants peuvent s'étrangler avec les cordelettes, les chaînes, les sangles et les cordes servant à actionner le produit.



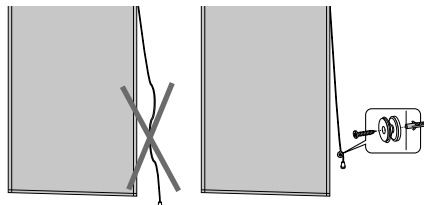
Les cordelettes doivent être éloignées des enfants pour éviter tout étranglement et enchevêtrement. Le cou d'un enfant peut s'enchevêtrer dans les cordes.

Il faut éloigner les lits, les lits d'enfant et les meubles des cordelettes de fermetures de fenêtres.

Les cordes ne doivent pas être nouées entre elles. Il faut s'assurer que les cordes ne sont pas enchevêtrées et qu'elles ne forment pas une boucle.

Enrouleur de cordelette

Si ce système n'est pas installé, les enfants peuvent s'étrangler. Les instructions doivent être lues avec attention et le montage doit être réalisé en conséquence. Ce système doit toujours être utilisé pour maintenir les enfants hors de portée des cordelettes ou des chaînes.



Veillez à ce que les enfants ne mettent pas dans leur bouche les petites pièces de fixation. Ils pourraient avaler les pièces et s'étouffer.

Attention !

Si, contre toute attente, vous devez renvoyer cet article, n'oubliez pas qu'il s'agit d'un kit qui ne peut être renvoyé que s'il est complet. Seul un article complet renvoyé peut faire l'objet d'un avoir. Merci de votre compréhension !

Étendue de la livraison

Veillez d'abord vérifier le contenu de l'emballage (voir figure **A**).


- ❶ Toile du store avec anneaux
- ❷ Selon la taille commandée, la barre de charge peut se composer de plusieurs pièces :
 - A : Barre métallique avec une pièce d'assemblage
 - B : Barre en plastique avec pièce d'assemblage intégrée
- ❸ Poignée de cordelette
- ❹ Enrouleur de cordelette
- ❺ Vis de l'enrouleur
- ❻ Cheville pour l'enrouleur
- ❼ Clip de cordelette ou anneau (déjà fixé dans la toile)
- ❽ Crochet de fenêtre
- ❾ Points de collage

Changer le côté de tirage

Figure **B** + **C** montrent comment changer de côté de tirage, de droite à gauche.

1. Déplier la toile du store sur une table ou sur le sol pour que le côté avec les anneaux, les cordes et les boucles soit orienté vers le haut.
2. Desserrer la poignée de cordelette ainsi que les quatre nœuds des cordelettes **a** à **d** (voir figure **B**).
3. Remplacer la cordelette **a** par la **d** et la cordelette **b** par la **c** et renouer à l'extrémité de la toile du store. Re-fixez la poignée de cordelette (voir figure **C**).

Montage :

 Cet type de montage ne convient pas à une fenêtre en bois. Si vous enlever plus tard les points de collage, la peinture peut se détacher.

1. Assembler les barres de charge (voir figure **D**).
2. Introduire les barres de charge dans les tunnels de tissu du haut et du bas (voir figure **E**).
3. Pour la protection ainsi que pour le réglage de la distance par rapport au cadre de la fenêtre/de la porte, on colle les points de collage **9** au dos des crochets **8** (voir figure **F**). Pour ce faire, retirer le film protecteur.
4. Positionner le crochet de fenêtre à l'endroit voulu sur le cadre de la fenêtre ou de la porte (voir figure **G**).
5. Pendre la toile préinstallée du store **1** au moyen des anneaux dans les crochets de fenêtre (voir figure **H**).
6. Fixer l'enrouleur de cordelette avec une vis et une cheville dans le mur. Si elle n'est pas montée, fixer la poignée de cordelette sur la bande de tirage en faisant un nœud (voir figure **J**).

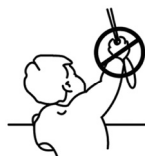
Laver

1. Retirer les barres de charge (voir figure **K**).
2. Retirer la toile du store **1** (voir figure **L**).
3. Placer la toile du store dans un sac de lavage ou dans une taie d'oreiller.
4. Laver impérativement selon les indications de l'étiquette.

Note relative alla sicurezza

⚠ Attenta!

I bambini piccoli possono essere strangolati dai cappi in corde, catene, cinghie e laccetti per l'utilizzo del prodotto.



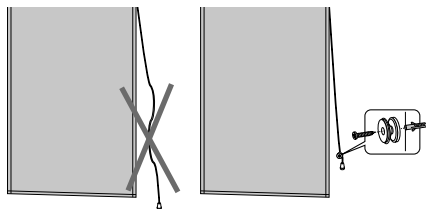
I laccetti devono essere tenuti fuori dalla portata dei bambini per evitare lo strangolamento e l'impigliamento. Il collo di un bambino può rimanere impigliato nei laccetti.

Letti, culle e mobili devono essere posizionati lontani dalle tende per finestre.

I laccetti non possono essere collegati tra loro. Occorre garantire che i laccetti non si aggroviglino e non formino un cappio.

Blocco dei cordini

Se questo sistema non è installato, i bambini possono strangolarsi. Occorre leggere le istruzioni ed eseguire l'installazione di conseguenza. Questo sistema deve sempre essere utilizzato per mantenere i cordini o i laccetti fuori dalla portata dei bambini.



Fare attenzione che i bambini non inseriscano in bocca pezzi di montaggio. Potrebbero ingerire i pezzi e soffocarvisi.

⚠ Attenta!

Se si desidera restituire il prodotto, contrariamente alle aspettative, tenere presente che si tratta di un set che può essere restituito solo al completo. Solo in caso di articolo completo è possibile ottenere un accredito.

Grazie per la comprensione!

Fornitura

Verificare prima il contenuto della confezione (vedi figura **A**).


- 1 Tenda avvolgibile con occhielli
- 2 A seconda della dimensione ordinata, la barra può essere composta da più elementi singoli:
 - A: Asta di metallo con singoli elementi di raccordo
 - B: Asta di plastica con elementi di raccordo integrati
- 5 Presa del cordino
- 6 Blocco dei cordini
- 7 Vite per blocco dei cordini
- 6 Tassello per blocco dei cordini
- 7 Clip o anello (già fissato alla tenda)
- 8 Ganci per finestra
- 9 Punti adesivi

Cambiare lato da tirare

L'immagine **B + C** mostra come cambiare il lato da tirare da quello destro a quello sinistro.

1. Stendere la tenda avvolgibile su un tavolo o sul pavimento in modo che il lato con gli anelli, i cordini e i cappi sia rivolto verso l'alto.
2. Allentare la presa del cordino e i quattro nodi dei cordini **a - d** (vedi figura **B**).
3. Scambiare il cordino **a** con **d** e il cordino **b** con **c** e riannodare le estremità della tenda avvolgibile. Rifissare la presa del cordino (vedi figura **C**).

Montaggio:

 Questo metodo di montaggio non è adatto per le finestre di legno. Nella futura rimozione dei punti adesivi, potrebbero venire rimossi vernici e rivestimenti.

1. Montare l'asta (vedi figura D).
2. Far passare l'asta nell'apertura della tenda superiore e inferiore (vedi figura E).
3. Per proteggere e regolare la distanza dal telaio della finestra/porta, incollare i punti adesivi ⑨ al retro del gancio ⑧ (vedi figura F). Rimuovere la pellicola protettiva.
4. Posizionare i ganci per finestra nella posizione desiderata sul telaio della finestra o della porta (vedi figura G).

5. Agganciare la tenda avvolgibile pre-montata ① usando gli occhielli nei ganci per la finestra (vedi figura H).
6. Fissare il blocco dei cordini con viti e tasselli nella parete. Inserire e annodare la presa del cordino, se non pre-montata, sul cordoncino (vedi figura J).

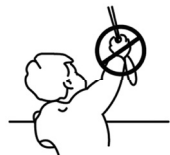
Lavaggio

1. Smontare l'asta (vedi figura K).
2. Rimuovere la tenda avvolgibile ① (vedi figura L).
3. Bloccare la tenda avvolgibile in un sacchetto della lavanderia o in una federa.
4. Assicurarsi di lavare come specificato sull'etichetta.

Bezpečnostní pokyny

Pozor!

Malé děti se mohou uškrtit prostřednictvím smyček stahovací šňůrky, řetízků, řemínků a uvnitř umístěných šňůrek k obsluze tohoto výrobku.



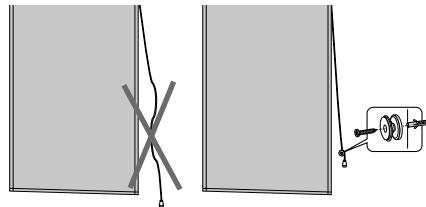
Šňůrky musí být uchovány mimo dosah dětí, aby nedošlo k uškrcení a zamotání. Krk dítěte se může zamotat do šňůrek.

Postele, dětské postýlky a nábytek musí být umístěny v dostatečné vzdálenosti od šňůrky pro okenní krytiny.

Šňůrky by neměly být propojeny. Musí být zajištěno, aby se šňůrka nezapletla a nevytvořila smyčky.

Zajišťovací mechanismus pro šňůrku

Pokud tento systém není nainstalován, mohou se děti uškrtit. Tyto pokyny si musíte pečlivě přečíst a montáž musí být provedena odpovídajícím způsobem. Tento systém musí být vždy použitý, aby šňůry nebo řetízky byly mimo dosah dětí.



Ujistěte se, že děti nemají žádné malé montážní součástky strčené v ústech. Mohly by díly a spolknout a udusit se.

Pozor!

Pokud chcete tento výrobek vrátit v rozporu s očekáváním, mějte na paměti, že výrobek může být vrácený pouze jako celý set. Pouze s kompletním výrobkem může být vystavený dobropis.

Děkujeme za pochopení!

Rozsah dodávky

Nejprve, prosím, zkontrolujte obsah balení (viz obrázek **A**).


- 1 Látka rolety s poutky
- 2 V závislosti na objednané velikosti se může zatěžkávací tyčka skládat z několika částí:
A: Kovová tyč s jednotlivými konektory
B: Plastová tyč s integrovanými konektory
- 3 Držadlo šňůrky
- 4 Zajišťovací mechanismus šňůrky
- 5 Šroub pro zajišťovací mechanismus šňůrky
- 6 Hmoždinky pro zajišťovací mechanismus šňůrky
- 7 Klip šňůrky nebo kroužek (již připojen k látce)
- 8 Okenní háčky
- 9 Lepící body

Změna strany tažení

Obrázek **B + C** ukazují změnu strany tažení šňůrek z pravé strany tažení na levou stranu tažení.

1. Položte látku rolety na hladký stůl nebo podlahu tak, aby strana s kroužky, šňůrkami a smyčkami směřovala vzhůru.
2. Uvolněte držadlo šňůrky stejně jako čtyři uzly **a** do **d** (viz obrázek **B**).
3. Přehodte šňůrku **a** proti **d** a šňůrku **b** proti **c** a opět zauzlujte na spodním konci látky rolety. Držadlo šňůrky znovu připevněte (viz obrázek **C**).

Montáž:

 Tento způsob montáže není vhodný pro dřevěná okna. Během následného odstranění lepicích bodů by se barvy a nátěry mohly odloupnout.

1. Sestavte zatěžkávací tyčku (viz obrázek **K**).
2. Zatěžkávací tyčku navlečte do horní a spodní strany látkového tunýlku (viz obrázek **E**).
3. Pro ochranu a regulaci vzdálenosti k okennímu rámu/dveřní zárubni jsou lepicí body **9** přilepeny na zadní straně háčků **8** (viz obrázek **F**). Odstraňte, prosím, ochrannou fólii.
4. Umístěte okenní háčky do požadované pozice v okně nebo ve dveřní zárubni (viz obrázek **G**).
5. Předmontovanou látku rolety **1** pověste pomocí oček do okenních háčků (viz obrázek **H**).
6. Zajišťovací mechanismus pro šňůrku upevněte pomocí šroubů a hmoždinek ve zdi. Není-li předmontované držadlo šňůrky, navlečte přes tahací pásek a zasukujte (viz obrázek **J**).

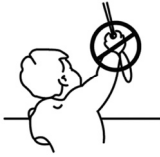
Praní

1. Vytáhněte zatěžkávací tyčku (viz obrázek **K**).
2. Sundějte látku rolety **1** (viz obrázek **L**).
3. Látku rolety dejte do pracího sáčku nebo povlaku na polštář.
4. Bezpodmínečně vyperte tak, jak je uvedeno na visače výrobku.

Biztonsági utasítások

⚠ Figyelem!

A kisgyermek megfulladhatnak a termékhez tartozó (húzó)zsinórtól, láncától, pánttól és a belső zsinórtól.



A zsinórt gyermekétől távol kell tartani, védve őket a zsinór okozta fulladástól, beleakadástól.

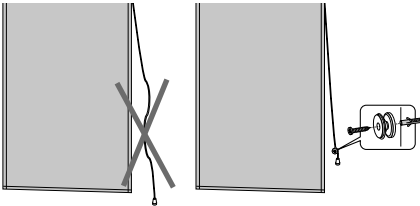
A gyermekek nyaka a zsinórba beleakadhat.

Ágyat, gyermekágyat, bútorokat a roló-zsinórtól távol kell helyezni.

Nem szabad a zsinórokat egymással összekötni. Figyelni kell arra, hogy ne akadjanak össze és ne hozzanak létre hurkot a zsinórok.

Zsinórrögzítő

Ha ez nincs beépítve, akkor a gyerekek megfulladhatnak. Figyelmesen olvassa el az utasításokat és ezeknek megfelelően végezze el a felszerelést. Úgy kell használni a rendszert, hogy a zsinórt és a láncot gyermek ne érhesse el.



Ügyeljen arra, hogy gyermekek ne vegyenek a szájukba a kis méretű alkatrészeket. Ezeket lenyelve megfulladhatnak.

⚠ Figyelem!

Ha vissza kívánja küldeni a terméket, ne feledje, hogy a készlet összes elemét vissza kell juttatni. Visszatérítés csak hiánytalan cikk esetében lehetséges.

Köszönjük megértését!

Csomag tartalma

Először ellenőrizze a csomag tartalmát (lásd **A** ábra).

- 1 Rolóvásznon karikákkal
- 2 A rendelt mérettől függően a nehezítő pálcá több részből is állhat:
 - A: Fémpálcá egyenkénti kötőelemekkel
 - B: Műanyag pálcá beépített kötőelemekkel
- 3 Zsinórfogó
- 4 Zsinórrögzítő
- 5 Csavar a zsinórrögzítőhöz
- 6 Tipli a zsinórrögzítőhöz
- 7 Zsinórcsipesz vagy karika (a textilrészre rögzítve)
- 8 Ablakkamp
- 9 Ragasztási pontok

Húzó oldal változtatása

A **B + C** ábra mutatja a húzó oldal váltását jobbról balra.

1. A rolóvásznot tegye egyenes asztalra vagy padlóra úgy, hogy a karikás, zsinóros vagy hurkos oldala felfelé legyen.
2. Lazítsa meg a zsinórfogót és a zsinór négy csomóját **a**-tól **d**-ig (lásd **B** ábra).
3. Cserélje ki az **a** zsinórt a **d** zsinórra és a **b** zsinórt a **c** zsinórra, majd csomózza meg a rolóvásznon alsó végén. Rögzítse ismét a zsinórfogót (lásd **C** ábra).

Szerelés:



A szerelési mód nem alkalmas faablakhoz.

A ragasztási pontok későbbi eltávolításakor sérülhet lakk- és a festékfelület.

1. A nehezítő pálcák összerakása (lásd **D** ábra).
2. A nehezítő pálcák becsúsztatása és a felső és az alsó textiltűjtetőbe (lásd **E** ábra).
3. Az ablak-/ajtókeret védelmére és a távolság szabályozására a ragasztási pont **9** a kampó hátoldalára **8** kerül (lásd **F** ábra). Ehhez húzza le a védőfóliát.
4. Tegye az ablakkampót az ablak-/ajtókeret kívánt helyére (lásd **G** ábra).

5. Az előszerelt rolóvásznat **1** a karikákkal akassza az ablakkampóra (lásd **H** ábra).
6. A zsinórrögztőt csavarral és tipli rögzítse a falba. A zsinórfogót, ha nincs előszerelve, a húzópánttal húzza össze és kösse csomóra (lásd **J** ábra).

Mosás

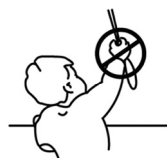
1. Nehezítő pálcák kihúzása (lásd **K** ábra).
2. Rolóvászon **1** levétele (lásd **L** ábra).
3. Tegye a rolóvásznat mosózsákba vagy párnahuzatba.
4. Mosáskor feltétlenül kövesse a kezelési címke előírásait.

Wskazówki dotyczące bezpieczeństwa



Uwaga!

Małe dzieci mogą się udusić poprzez zaplątanie w sznurki, łańcuszki, pasy i inne taśmy służący do zwijania i rozwijania rolet.



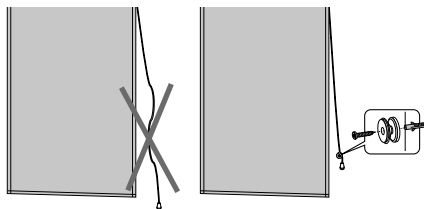
Szurki należy przechowywać w miejscu niedostępnym dla dzieci, aby nie mogły się w nie zaplątać. Szyja dziecka może zaplątać się w sznurek.

Łóżka, łóżeczka dziecięce i meble należy ustawiać z dala od sznurków służących do obsługi rolet.

Szurki nie mogą być ze sobą związane. Należy dopilnować, aby sznurki nie były zaplątane oraz aby nie tworzyły pętli.

Blokada sznurka

Jeśli system ten nie jest zamontowany, istnieje ryzyko, że dzieci zaplączą się w sznurek. Należy dokładnie przeczytać instrukcję montażu oraz odpowiednio przeprowadzić montaż. System ten gwarantuje, że sznurki lub łańcuszki znajdują się poza zasięgiem dzieci.



Należy dopilnować, aby dzieci nie wkładały do ust żadnych małych elementów montażowych. Mogłyby one połknąć te elementy i udławić się.

Uwaga!

Jeżeli niniejszy artykuł nie będzie spełniał Państwa oczekiwań i będą chcieli Państwo odesłać go, to prosimy pamiętać o konieczności odesłania całego zestawu. Nota może zostać wystawiona, pod warunkiem że zostanie odesłany kompletny artykuł. Dziękujemy za zrozumienie!

Zawartość opakowania

Najpierw należy sprawdzić zawartość opakowania (patrz rys. **A**).


- 1 Materiał rolety z uchwytnymi
- 2 W zależności od zamówionego rozmiaru rolety drążek obciążający może się składać z kilku elementów:
 - A: Drążek metalowy z pojedynczymi elementami łączącymi
 - B: Drążek plastikowy ze zintegrowanymi łącznikami
- 3 Uchwyt na sznurek
- 4 Blokada sznurka
- 5 Śruba do blokady sznurka
- 6 Kołek do blokady sznurka
- 7 Klips lub pierścień (przymocowany do tkaniny)
- 8 Hak na oknie
- 9 Punkty montażowe

Zmiana strony regulacji rolety

Rys. **B** + **C** przedstawiają zmianę strony regulacji rolety z prawej na lewą.

1. Materiał rolety rozłożyć równo na stole lub podłodze, tak aby strona z pierścieniami, sznurkami i pętlami była skierowana do góry.
2. Poluzować uchwyt na sznurek oraz cztery węzły na sznurkach **a** do **d** patrz rys. **B**).
3. Zmienić sznurek **a** na **d** i sznurek **b** na **c** oraz ponownie związać je u dołu materiału rolety. Z powrotem przymocować uchwyt na sznurek (patrz rys. **C**).

Montażu:

 Ten sposób montażu nie nadaje się do okien drewnianych. Przy późniejszej likwidacji punktów montażowych może oderwać się lakier lub farba.

1. Złożyć drążki obciążające (patrz rys. **D**).
2. Drążki obciążające wsunąć w górny i dolny tunel w materiale (patrz rys. **E**).
3. Aby zapewnić ochronę oraz możliwość regulacji odległości do ramy okna/drzwi, punkty montażowe 9 przykleić z tyłu haka 8 (patrz rys. **F**). W tym celu zdjąć folię ochronną.
4. Hak okienny umieścić w pożądanej pozycji na ramie okna lub drzwi (patrz rys. **G**).
5. Wstępnie zmontowany materiał rolety 1 zawiesić przy pomocy uchwytów na haku okiennym (patrz rys. **H**).
6. Blokadę sznurka przymocować na ścianie przy pomocy śruby i kołka. Uchwyt na sznurek, jeśli nie został wstępnie zamontowany, przewlec przez ciężno i związać (patrz rys. **J**).

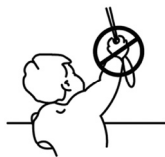
Pranie

1. Wyciągnąć drążki obciążające (patrz rys. **K**).
2. Zdjąć materiał rolety 1 (patrz rys. **L**).
3. Materiał rolety włożyć do woreczka do prania lub powłoczki na poduszkę.
4. Materiał rolety prać zgodnie ze wskazówkami na etykiecie.

Indicații referitoare la siguranță

⚠️ **Precauție!**

Copiii mici se pot strangula prin înfășurarea în șnururile de strângere, lanțuri, curele și șnururile pentru utilizarea produsului.



Șnururile trebuie ținute departe de accesul copiilor, pentru a preveni tîmpina strangularea și înfășurarea în acestea. Gâtul copiilor se poate

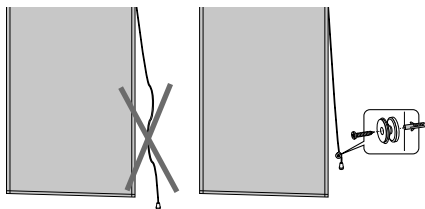
înfășura în șnururi.

Paturile, paturile pentru copii și mobilierul trebuie amplasat la distanță de șnururile jaluzelelor.

Șnururile nu trebuie înfășurate unul de altul. În mod sigur, șnururile nu se vor desface singure și vor forma un laț.

Dispozitiv blocare șnur

În cazul în care acest dispozitiv nu este montat, există riscul pentru copii de a se strangula. Citiți instrucțiunile cu atenția și executați montajul respectând întocmai aceste instrucțiuni. Acest dispozitiv are rolul de a ține șnururile și lanțurile în afara accesului copiilor.



Aveți grijă ca copiii să nu își introducă în gură componentele mici. Aceștia pot înghiți aceste componente și se pot sufoca.

⚠️ **Precauție!**

În cazul în care doriți să returnați acest articol, luați în considerare faptul că este un set și că nu poate fi returnat decât complet. Doar în cazul unui set complet se poate acorda o notă de credit. Vă mulțumim pentru înțelegere!

Pachetul de livrare

Mai întâi, vă rugăm să verificați conținutul ambalajului (a se vedea figura **A**).


- ❶ Jaluzea pliantă cu ochiuri
- ❷ În funcție de mărimea comandată, bara de greutate poate fi compusă din mai multe piese:
 - A: Bară de metal cu componente de prindere
 - B: Bară de plastic cu prindere integrată
- ❸ Mâner șnur
- ❹ Dispozitiv blocare șnur
- ❺ Șurub pentru dispozitivul de blocare șnur
- ❻ Diblu pentru dispozitivul de blocare șnur
- ❼ Clemă sau inel pentru șnur (montate deja)
- ❽ Cârliche pentru fereastră
- ❾ Puncte adezive

Schimbarea părții de strângere

Figurile **B** + **C** indică schimbarea părții de strângere din dreapta în stânga.

1. Așezați jaluzeaua pliantă pe masă, astfel încât inelele, șnururile și lațurile să fie orientate în sus.
2. Desfaceți mânerul șnurului și nodurile șnururilor **a** – **d** (a se vedea figura **B**).
3. Schimbați șnurul **a** cu **d** și șnurul **b** cu **c** și reînodați-le la baza jaluzelei pliante. Strângeți mânerul șnurului (a se vedea figura **C**).

Montaj:

 Tipul de montaj nu este destinat ferestrelor cu tâmplărie din lemn. La îndepărtarea punctelor adezive se poate îndepărta și lacul sau vopseaua.

1. Montați bara de greutate (a se vedea figura **D**).
2. Introduceți barele de greutate superioare și inferioare în spațiile destinate în acest scop din jaluzele (a se vedea figura **E**).
3. Pentru protecția și ajustarea poziționării pe rama ferestrei/ușii, punctele adezive **9** se vor lipi pe spatele cârligelor **8** (a se vedea figura **F**). Vă rugăm să îndepărtați, în acest scop, folia de protecție.
4. Amplasați cârligele pentru fereastră în poziția dorită pe rama ferestrei/ușii (a se vedea figura **G**).

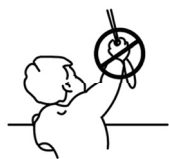
5. Agățați jaluzeaua pliantă asamblată **1** de fereastră, prin introducerea ochiurilor în cârlige (a se vedea figura **H**).
6. Fixați dispozitivul de blocare a șnurului în perete, cu șurub și diblu. Montați mânerul șnurului peste mecanismul de tragere și înodați (a se vedea figura **J**).

Spălare

1. Scoateți barele de greutate (a se vedea figura **K**).
2. Îndepărtați pânza jaluzelei pliante **1** (a se vedea figura **L**).
3. Introduceți pânza jaluzelei pliante într-un sac de spălat rufe sau într-o față de pernă.
4. Respectați instrucțiunile de pe etichetă.

Правила техники безопасности** Внимание!**

При попадании в руки малолетних детей петли натяжных шнуров, цепочек, ремней и других шнуров, необходимых для функционирования изделия, несут риск удушья.



Шнуры держать в недоступном для детей месте во избежание запутывания и удушья. Шея ребенка может запутаться в

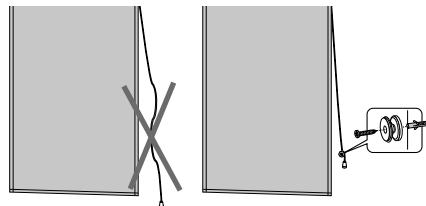
шнуре.

Кровати, детские кроватки и мебель должны находиться на безопасном расстоянии от шнуров для оконных штор.

Шнуры не следует связывать между собой. Следует принять необходимые меры, чтобы шнуры не запутывались и не образовали петлю.

Фиксатор шнура

При отсутствии фиксатора для детей существует риск удушья. Внимательно прочитать указания и провести монтаж соответствующим образом. Эту систему следует использовать постоянно для размещения шнуров и цепочек в недоступном для детей месте.



Следить за тем, чтобы дети не брали в рот мелкие монтажные детали. Они могут их проглотить и задохнуться.

Внимание!

Если это изделие не соответствует вашим ожиданиям и вы желаете его вернуть, не забудьте о том, что речь идет о комплекте, который может быть возвращен только полностью. Пересчет может быть произведен лишь при наличии полного комплекта изделия.

Благодарим за понимание!

Объем поставки

В первую очередь проверить содержимое упаковки (см. рис. **A**).

- 1 Полотно шторы с петлями
- 2 В зависимости от заказанного размера стержень для утяжеления может состоять из нескольких отдельных деталей:
 - A: Металлический стержень с отдельными соединительными элементами
 - B: Пластиковый стержень со встроенными соединительными элементами
- 3 Ручка шнура
- 4 Фиксатор шнура
- 5 Винт для фиксатора шнура
- 6 Дюбель для фиксатора шнура
- 7 Клипса для шнура или кольцо (уже закреплено на полотне шторы)
- 8 Оконные крючки
- 9 Точки склеивания


Изменение стороны хода

На рис. **B + C** показана замена стороны хода справа на сторону хода влево.

1. Разложить полотно шторы на столе или полу так, чтобы стороны с кольцами, шнурами и петлями смотрела вверх.

2. Снять ручку шнура и четыре узла шнуров от **a** до **d** (см. рис. **B**).
3. Заменить шнур **a** на **d**, а шнур **b** на **c** и снова связать в нижнем конце полотна шторы. Снова закрепить ручку шнура (см. рис. **C**).

Монтаж:

 Этот вид монтажа подходит для деревянных окон. При последующем снятии точек склеивания может быть повреждено лакокрасочное покрытие.

1. Собрать стержни для утяжеления (см. рис. **D**).
2. Вставить стержни для утяжеления в верхний и нижний тоннель полотна (см. рис. **E**).
3. Для защиты и регулировки расстояния до оконной/дверной рамы наклеить точку склеивания **9** на обратную сторону крючка **8** (см. рис. **F**). Для этого снять защитную пленку.
4. Разместить оконные крючки в требуемых позициях на оконной или дверной раме (см. рис. **G**).
5. Предварительно смонтированное полотно шторы **1** подвесить петлями в оконные крючки (см. рис. **H**).
6. Закрепить фиксатор шнура винтом и дюбелем в стене. Ручку шнура, если она предварительно не смонтирована, продеть через стяжной хомут и завязать (см. рис. **J**).

Стирка

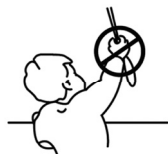
1. Извлечь стержни для утяжеления (см. рис. **K**).
2. Снять полотно шторы **1** (см. рис. **L**).
3. Положить полотно шторы в мешок для стирки или наволочку.
4. Стирать строго в соответствии с указаниями на этикетке.

Bezpečnostné pokyny



Pozor!

Malé deti sa môžu uškrtiť prostredníctvom slučiek sťahovacie šnúry, retiazkou, remienkov a vnútri umiestnených šnúrok na obsluhu tohto produktu.



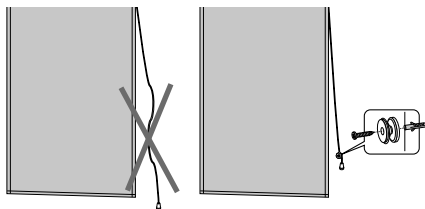
Šnúry musí byť uchovávané mimo dosahu detí, aby nedošlo k uškrteniu a zamotaniu. Krk dieťaťa sa môže zamotať do šnúrok.

Postele, detské postelky a nábytok musí byť umiestnený v dostatočnej vzdialenosti od šnúry pre okenné krytiny.

Šnúry by nemali byť prepojené. Musí byť zabezpečené, aby šnúrka nebola zapletená a nevytvorila slučky.

Zaisťovací mechanizmus šnúrky

Ak tento systém nie je nainštalovaný, môžu sa deti uškrtiť. Tieto pokyny si musíte starostlivo prečítať a montáž musí byť vykonaná zodpovedajúcim spôsobom. Tento systém musí byť vždy použitý, aby šnúrky alebo retiazky boli mimo dosahu detí.



Uistite sa, že deti nemajú žiadne malé montážnej súčiastky vložené v ústach. Mohli by diely a prehltnúť a udusiť sa.



Pozor!

Ak chcete tento výrobok vrátiť v rozpore s očakávaním, majte na pamäti, že výrobok môže byť vrátený len ako celý set. Iba s kompletným produktom môže byť vystavený dobropis.

Ďakujeme za pochopenie!

Rozsah dodávky

Najprv, prosím, skontrolujte obsah balenia (pozri obrázok A).

- 1 Látka rolety s pútkami
- 2 V závislosti na objednané veľkosti sa môže závažná tyč skladať z niekoľkých častí:
 - A: Kovová tyč s jednotlivými konektormi
 - B: Plastová tyč s integrovanými konektormi
- 3 Držadlo šnúrky
- 4 Zaisťovací mechanizmus šnúrky
- 5 Skrutka pre zaisťovací mechanizmus šnúrky
- 6 Hmoždinky pre zaisťovací mechanizmus šnúrky
- 7 Klip šnúrky alebo krúžok (už pripojený k látke)
- 8 Okenné háčiky
- 9 Leplace body

Zmena strany ťahanie

Obrázok B + C ukazujú zmenu strany ťahanie šnúrok z pravej strany ťahanie na ľavú stranu ťahanie.

1. Položte látku rolety na hladký stôl alebo podlahu tak, aby strana s krúžkami, šnúrkami a slučkami smerovala nahor.
2. Uvoľnite držadlo šnúrky rovnako ako štyri uzly **a** do **d** (pozri obrázok B).
3. Prehodte šnúrku **a** proti **d** a šnúrku **b** proti **c** a opäť zauzlíte na spodnom konci látky. Držadlo šnúrky znovu pripevnite (pozri obrázok C).

Montáž:



Tento spôsob montáže nie je vhodný pre drevené okná. Počas následného odstránenia lepiacich bodov by sa farby a nátery mohli odlúpnuť.

1. Zostavte závažnú tyč (pozri obrázok **D**).
2. Závažnú tyč navlečte do hornej a spodnej strany tunelíku v látke (pozri obrázok **E**).
3. Pre ochranu a reguláciu vzdialenosti k okennému rámu/ dverné zárubni sú lepiace body **9** prilepené na zadnej strane háčikov **8** (pozri obrázok **F**). Odstráňte, prosím, ochrannú fóliu.
4. Umiestnite okenné háčiky do požadovanej pozície v okne alebo vo dverovej zárubni (pozri obrázok **G**).

5. Predmontovanou látku rolety **1** zaveste pomocou očiek do okenných háčikov (pozri obrázok **H**).
6. Zaisťovací mechanizmus pre šnúrku upevnite pomocou skrutiek a hmoždiniek v stene. Ak nie je predmontované držadlo šnúrky, navlečte cez ťahacie pások a zauzlite (pozri obrázok **J**).

Praní

1. Vyťahnite závažnú tyč (pozri obrázok **K**).
2. Zložte látku rolety **1** (pozri obrázok **L**).
3. Látku rolety dajte do vrečka na pranie alebo do obliečky na vankúš.
4. Bezpodmienečne vyperte tak, ako je uvedené na visačke produktu.

Güvenlik uyarıları



Dikkat!

Küçük çocuklar ürünün harekete geçirmesi için tasarlanmış çekme iplerindeki düğümlerden, zincirlerden, kemerlerden ve iç kısımda bulunan iplerden dolayı asılı kalarak boğulabilirler.



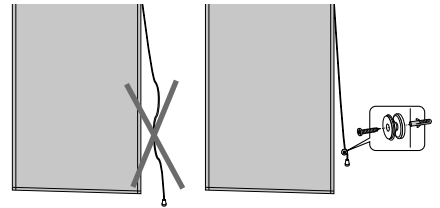
Boğulma ve asılı kalmayı önlemek için ipler çocukların ulaşamayacağı mesafede tutulmalıdır. Bir çocuğun boğazı iplere dolanabilir.

Yataklar, çocuk yatakları ve mobilyalar pencere kapaması için olan iplerden uzak bir yerde kurulmalıdır.

İpler birbirine bağlanmamalıdır. İplerin birbirine bağlanmaması ve bir ilmik oluşturulmasına dikkat edilmelidir.

İp sabitleyici

Bu sistem kurulu değilse çocuklar asılarak boğulabilir. Talimatlar özenle okunmalı ve kurulum uygun şekilde yapılmalıdır. İplerin veya zincirlerin çocukların ulaşamayacağı bir mesafede tutulması için bu sistem daima kullanılmalıdır.



Çocukların küçük montaj parçalarını ağızlarına sokmamalarına dikkat edin. Parçaları yutabilirler ve bunun sonucunda boğulabilirler.

Dikkat!

Bu ürünü iade etmek istiyorsanız, lütfen sadece komple bir şekilde iade edilebilecek bir set olduğunu dikkate alın. Sadece tamamı gönderilen bir ürün için bir alacak dekontu hazırlanır. Anlayışınız için teşekkür ederiz!

Teslimat kapsamı

Lütfen önce ambalajın içeriğini kontrol edin (bkz. resim A).


- 1 Koççalı rulo bez
- 2 Sipariş edilen boyuta göre ağırlaştırıcı çubuk birden fazla ayrı parçadan oluşabilir:
A: Ayrı bağlantı parçaları olan metal çubuk
B: Entegre bağlayıcı plastik çubuk
- 3 İp tutamağı
- 4 İp sabitleyici
- 5 İp sabitleyici için vida
- 6 İp sabitleyici için dübel
- 7 İp klipsi veya halka (beze sabitlenmiş şekilde)
- 8 Pencere kancası
- 9 Yapışkan noktalar

Çekim tarafının değiştirilmesi

Resim B + C sağ çekim tarafından sol çekim tarafında değişim yapılmasını gösteriyor.

1. Rulo bezi halkalar, ipler ve ilmiklerin olduğu taraf üstte olacak şekilde masaya veya yere düz olarak serin.
2. İp tutamağını ve ipin a'dan d'ye kadar dört düğümünü çözün (bkz. resim B).
3. İp a'yı d'ye karşılık ve ip b'yi c'y karşılık değiştirin ve rulo bezin alt sonunda tekrar düğümleyin. İp tutamağını tekrardan sabitleyin (bkz. resim C).

Montaj:

 Bu montaj türü ahşap pencereler için uygun değildir. Yapışkan noktalar sonradan çıkarıldığında lekeler oluşabilir ve renk çıkabilir.

1. Ağırlaştırıcı çubukların montajı (bkz. resim D).
2. Ağırlaştırıcı çubukları bezin alt ve üst tüneline geçirin (bkz. resim E).
3. Koruma ve ayrıca pencere/kapı çerçevesine olan mesafenin ayarlanması için yapışkan noktalar 9 kancanın arka kısmına 8 yapııştırılmıştır (bkz. resim F). Lütfen bunun için koruyucu folyoyu çıkartın.
4. Pencere kancalarını pencere veya kapı çerçevesinde istenilen pozisyona getirin (bkz. resim G).
5. Öncesinde monte edilen rulo bezi 1 koççalar aracılığıyla pencere kancasına asın (bkz. resim H).
6. İp sabitleyicisini vida ve dübel ile duvara sabitleyin. İp tutamağı öncesinde monte edilmediyse çekiş bandı üzerinden bağlayın ve düğümleyin (bkz. resim J).

Yıkama

1. Ağırlaştırıcı çubukları çıkartın (bkz. resim K).
2. Rulo bezi 1 çıkartın (bkz. resim L).
3. Rulo bezi bir yıkama poşetine veya yastık kılıfına sokun.
4. Mutlaka bakım etiketindeki talimatlara göre yıkayın.