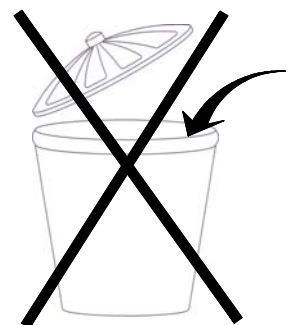
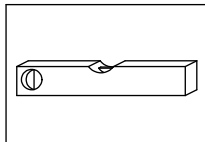
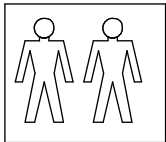
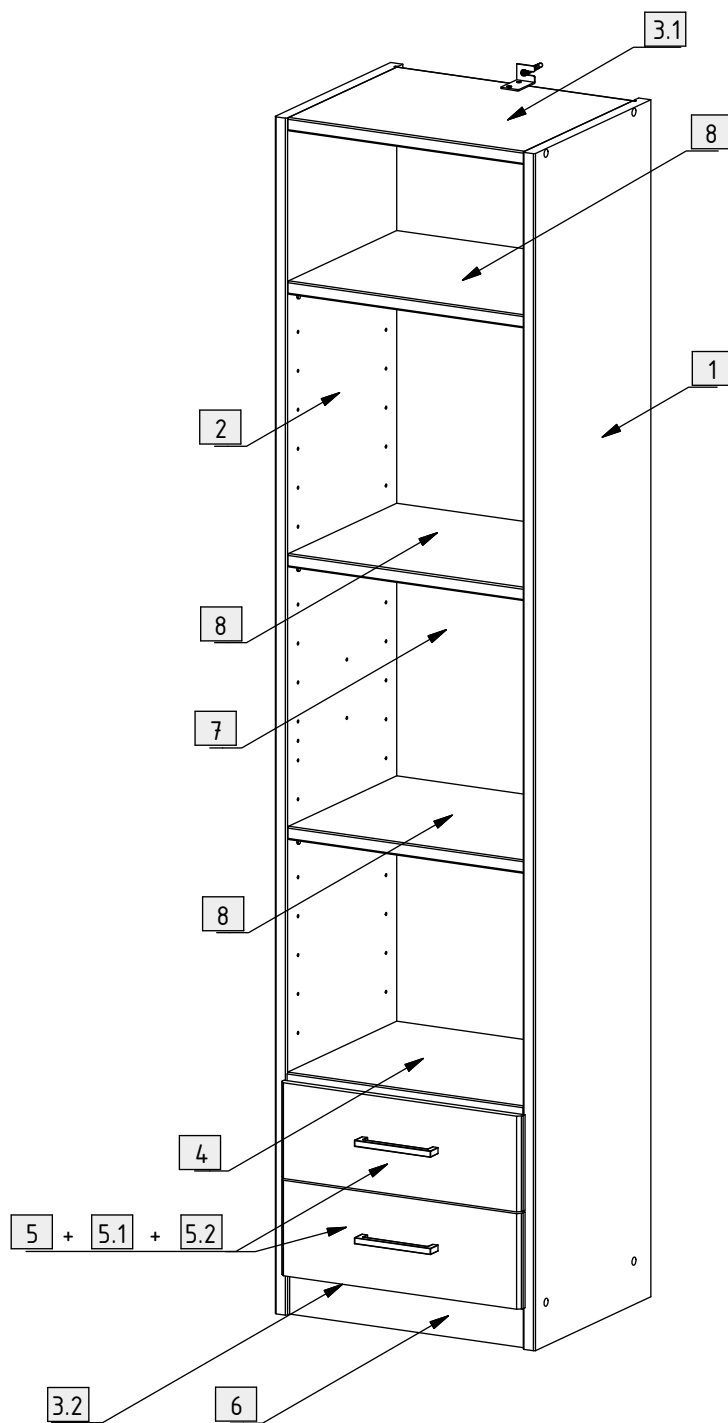


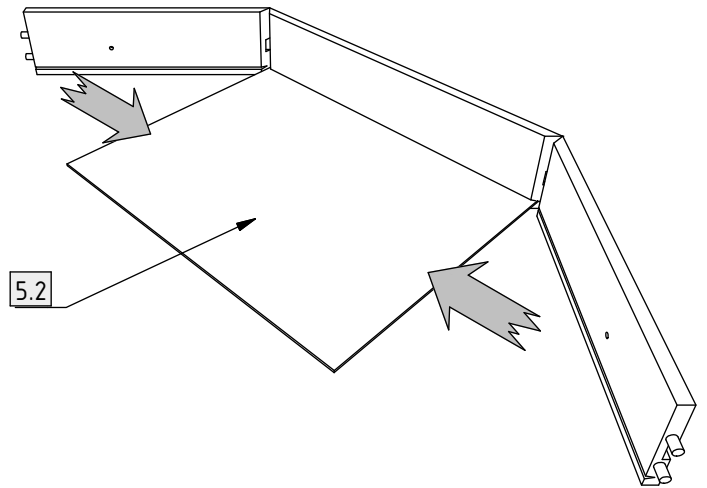
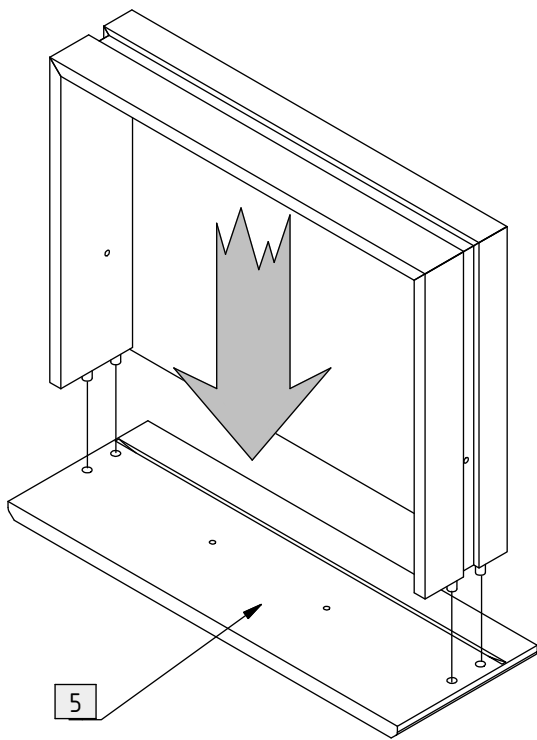
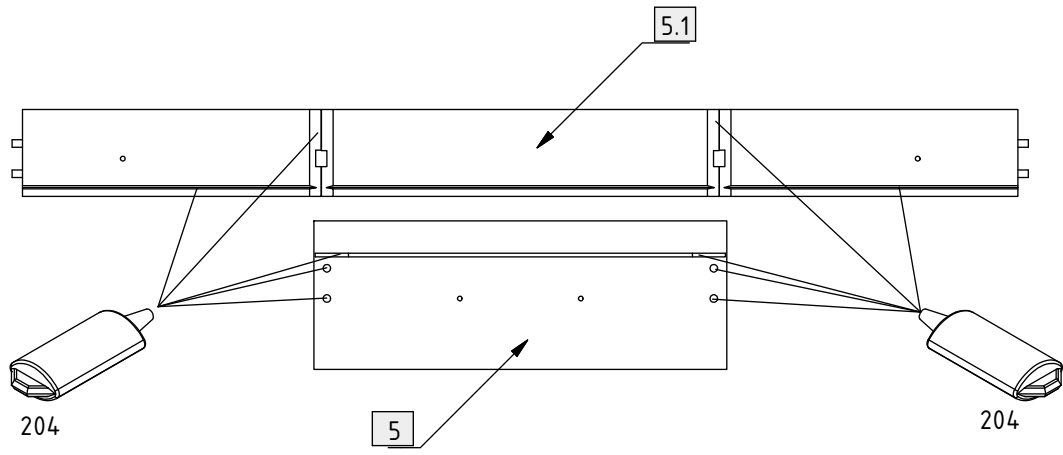
980893



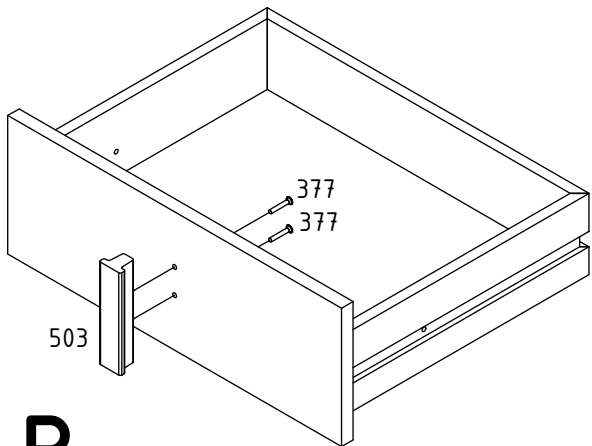
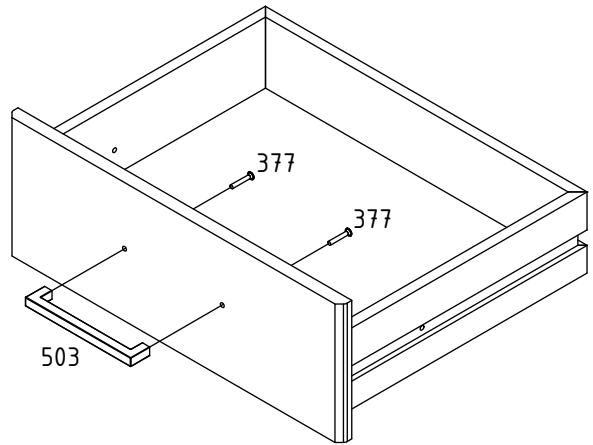


102	8		
111	2		
122	2		
181	12		
190	8		Ø8 x 30 mm
193	4		Ø5 x 40 mm
204	2		
215	4		
220	4		
304	8		Ø6 x 10 mm
320	8		Ø6 x 50 mm
370	1		Ø4 x 15 mm
371	1		Ø6 x 60 mm
377	4		Ø4 x 25 mm
408	4		M4 x 9 mm
503	2	A+B	
511	2	C	
603	8		Ø 1,2 x 20 mm
741	1		Ø8 x 51 mm
742	1		



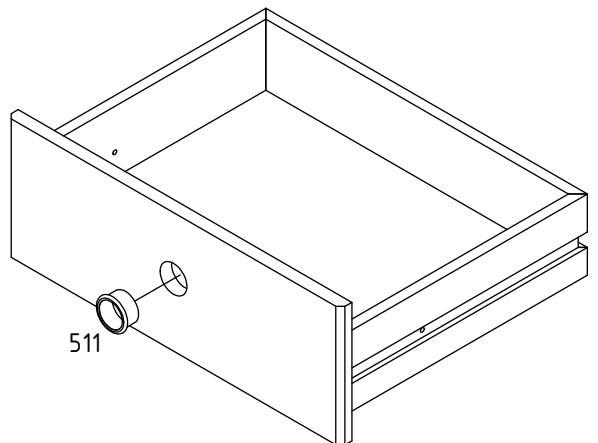


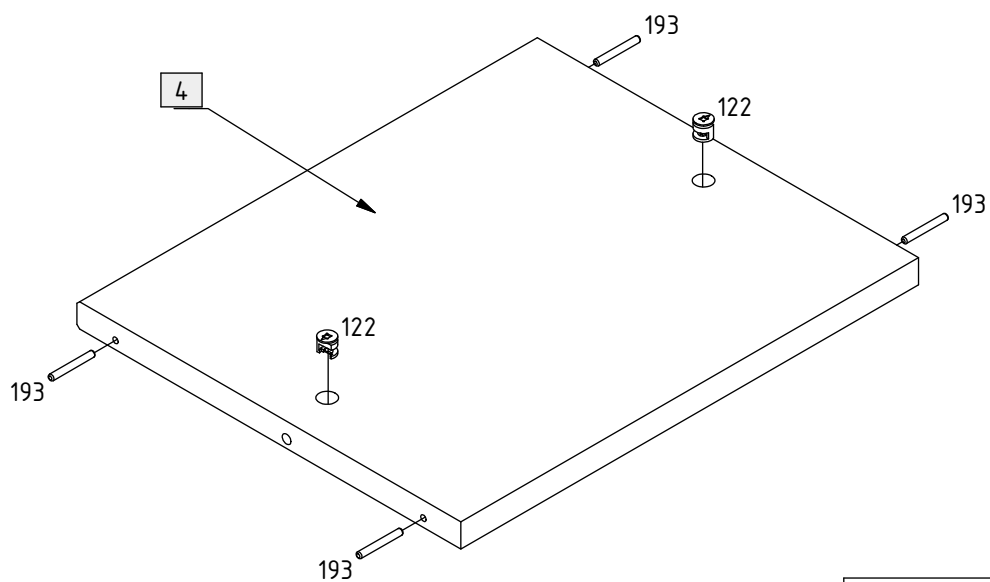
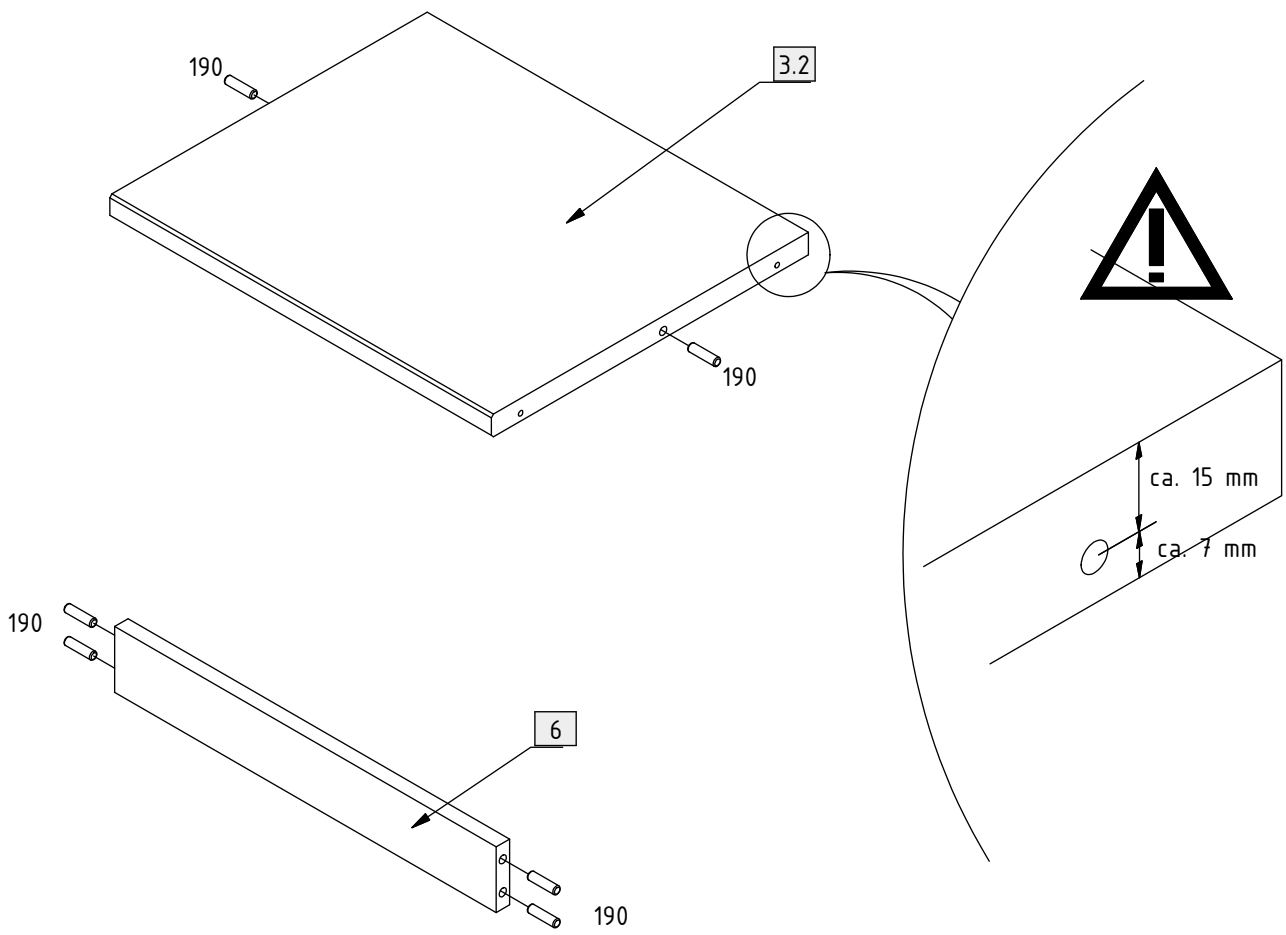
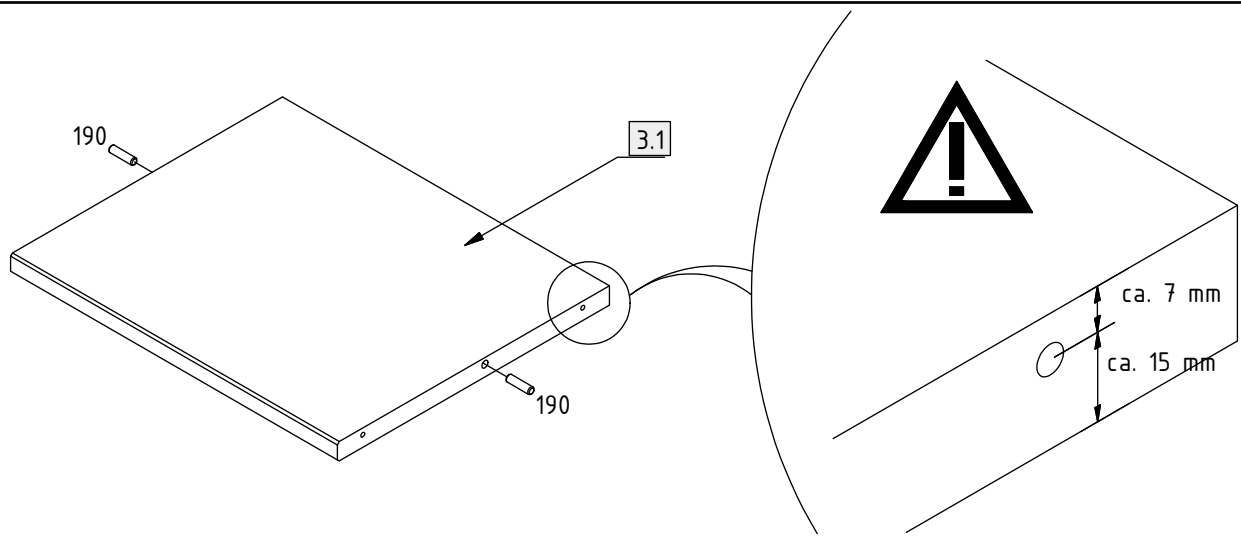
A

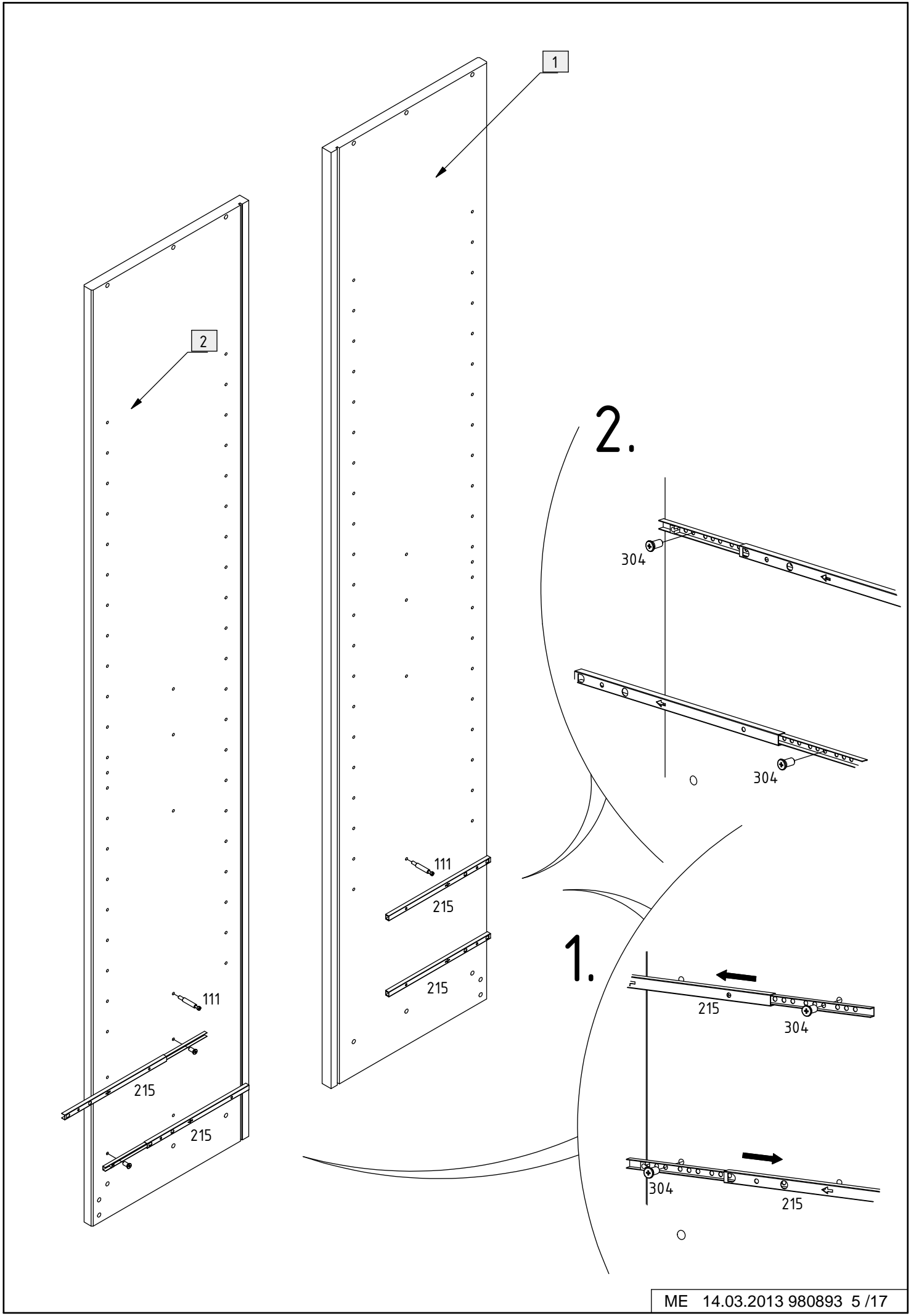


B

C







1

2

2.

304

304

111

215

215

111

215

215

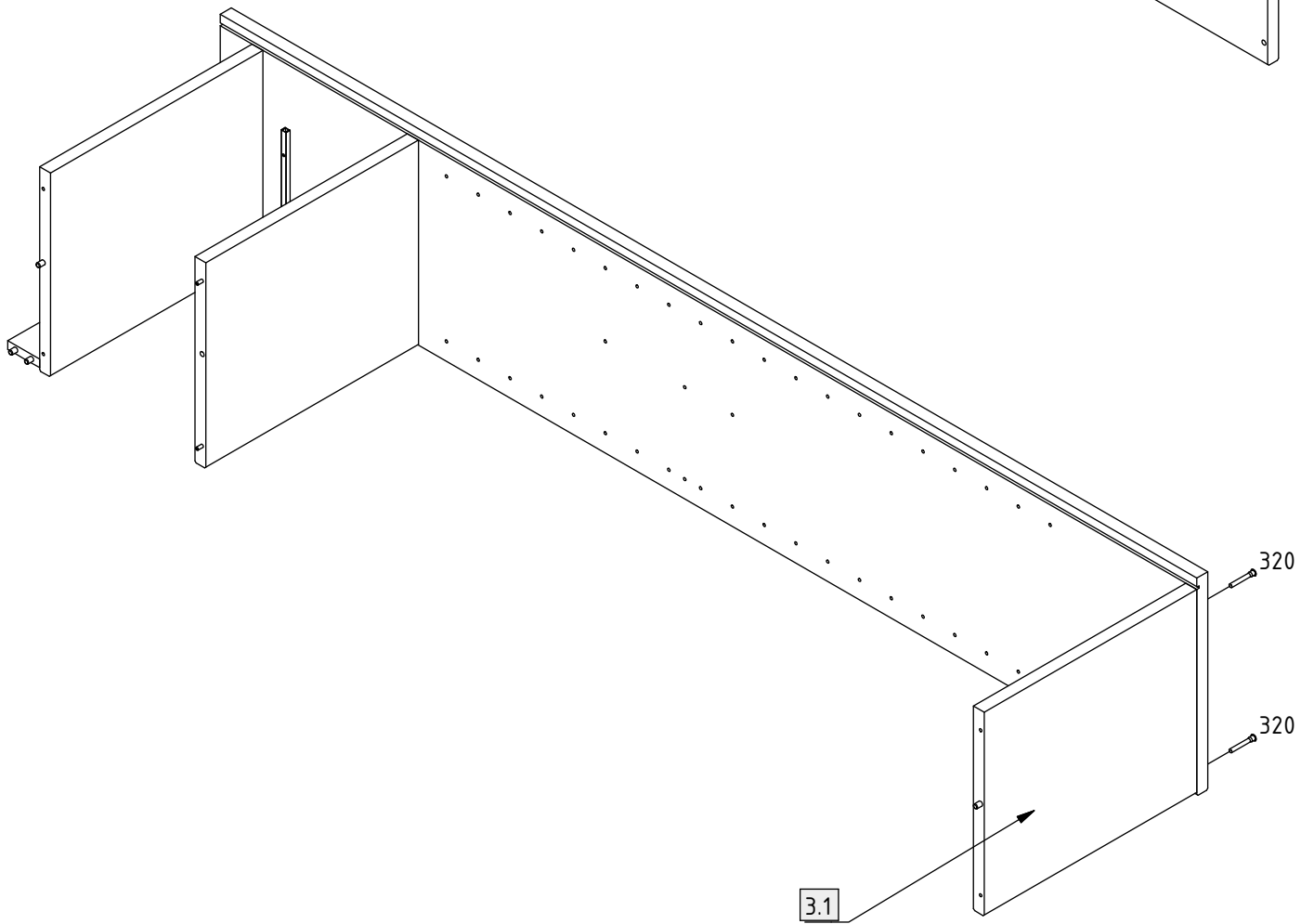
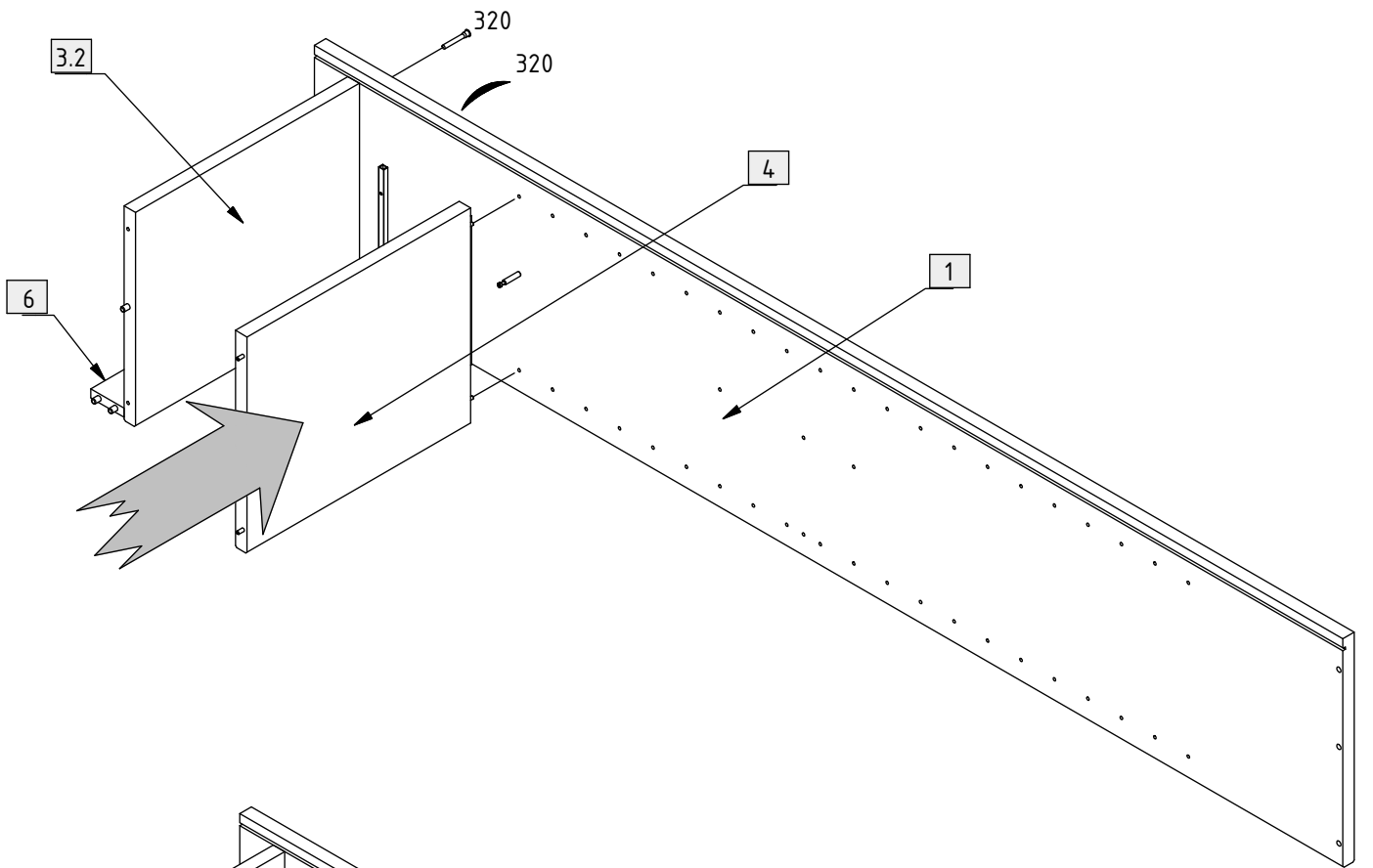
1.

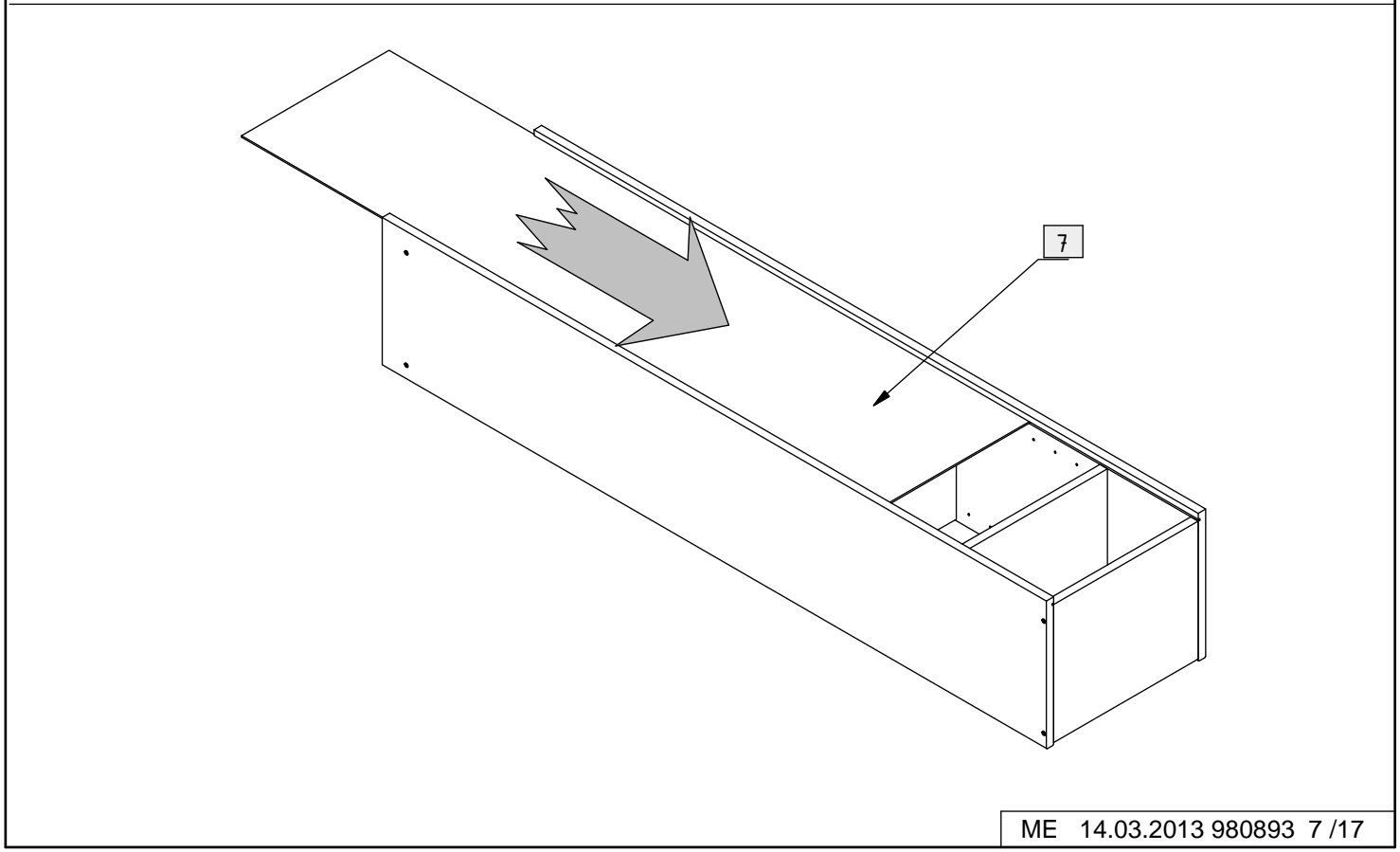
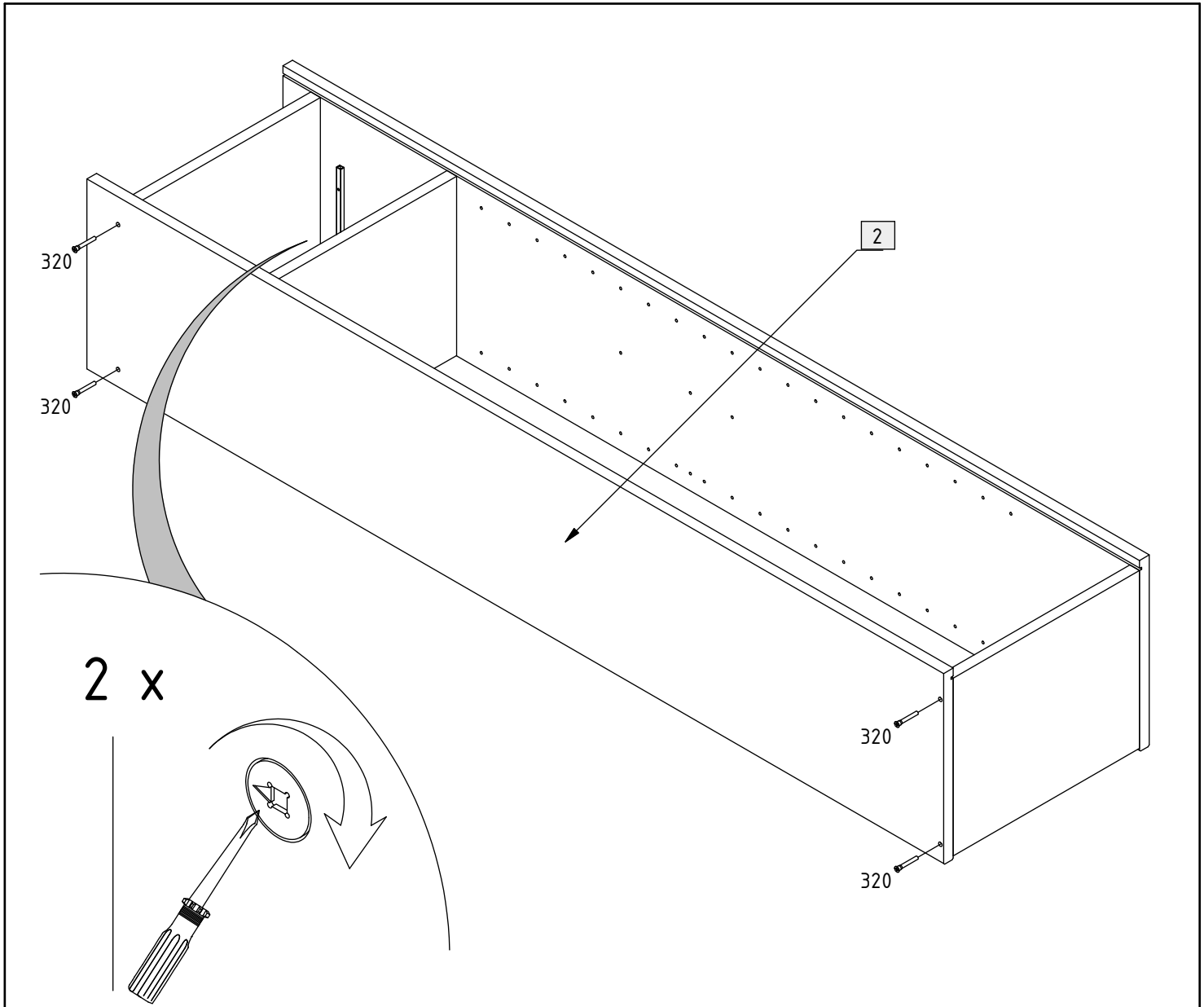
215

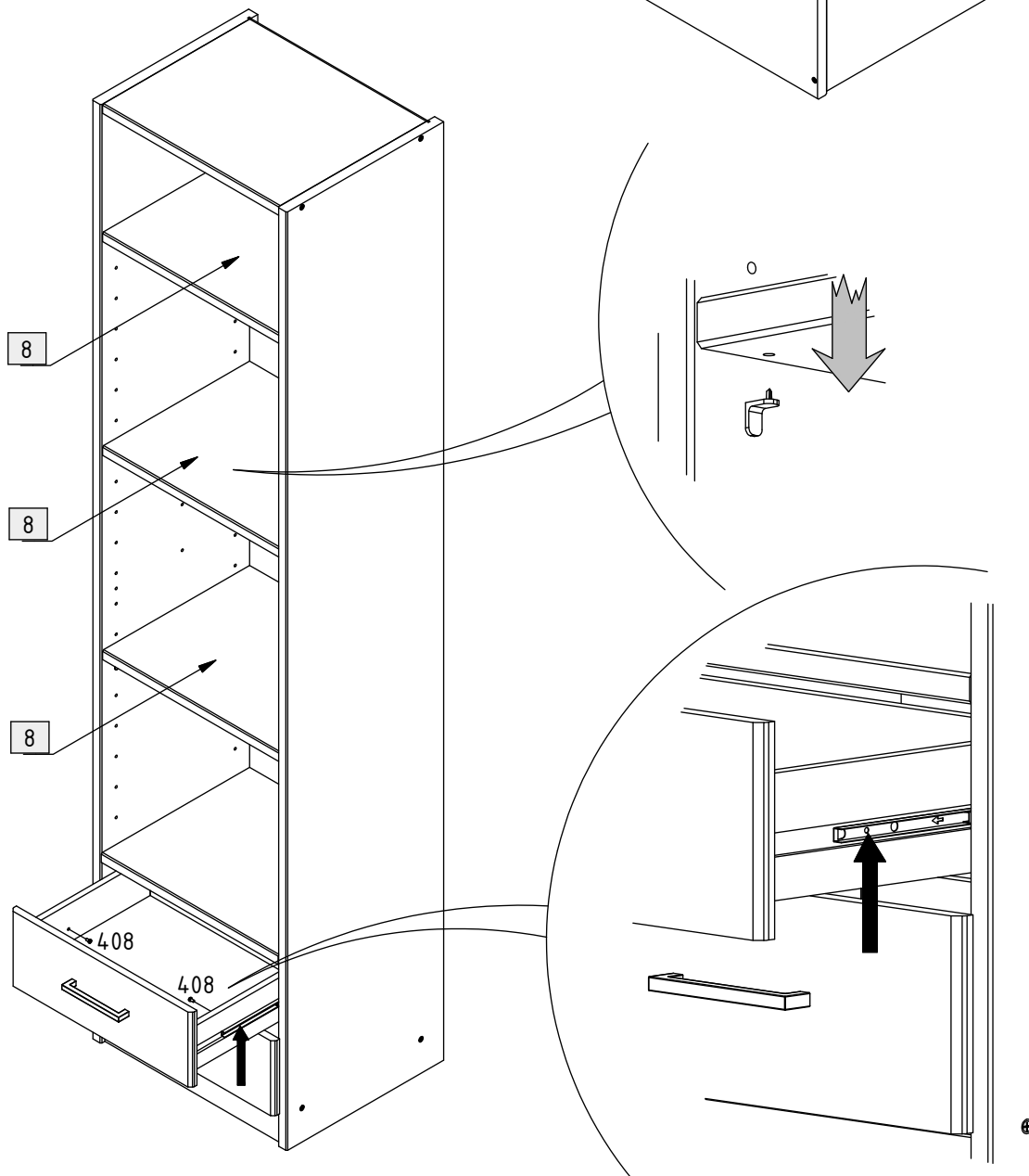
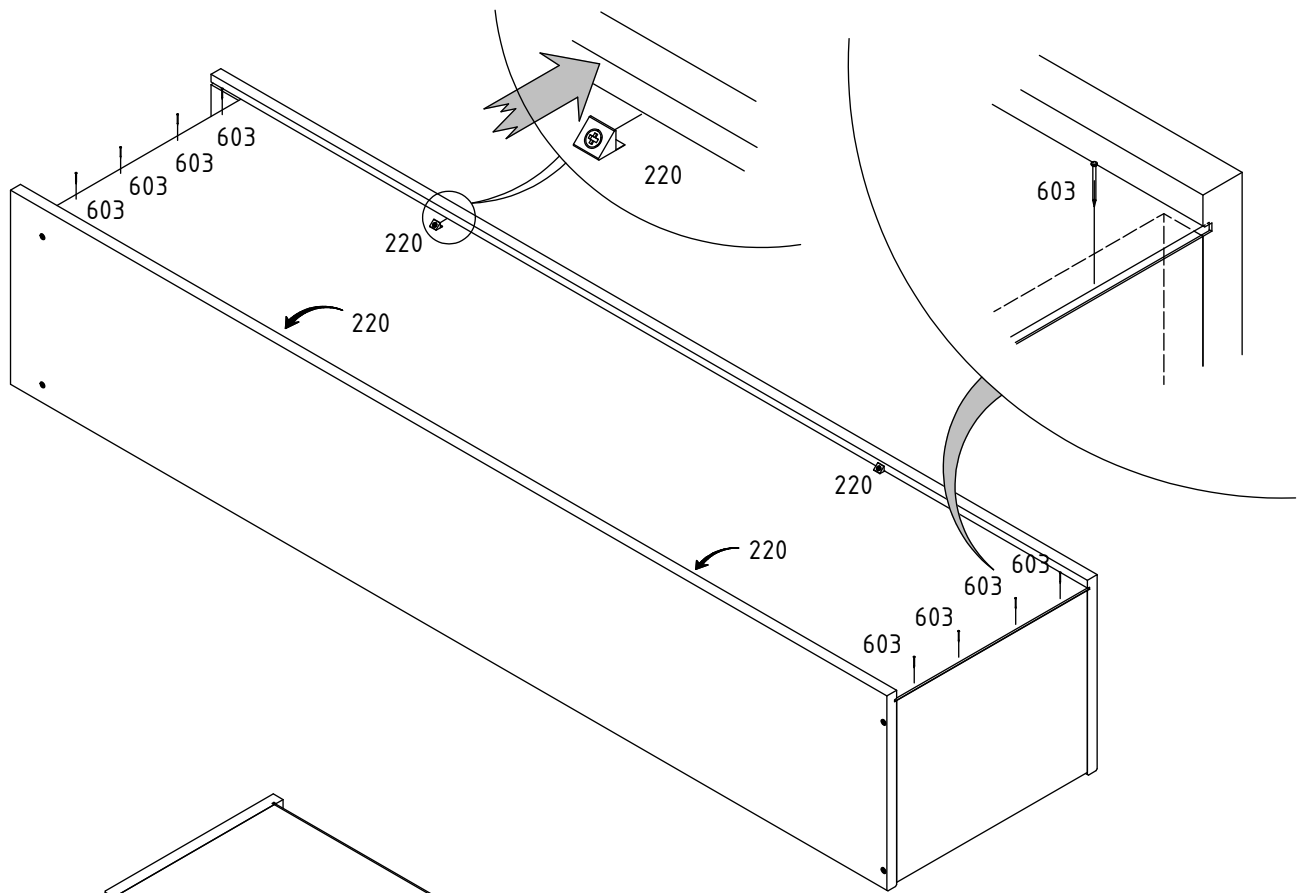
304

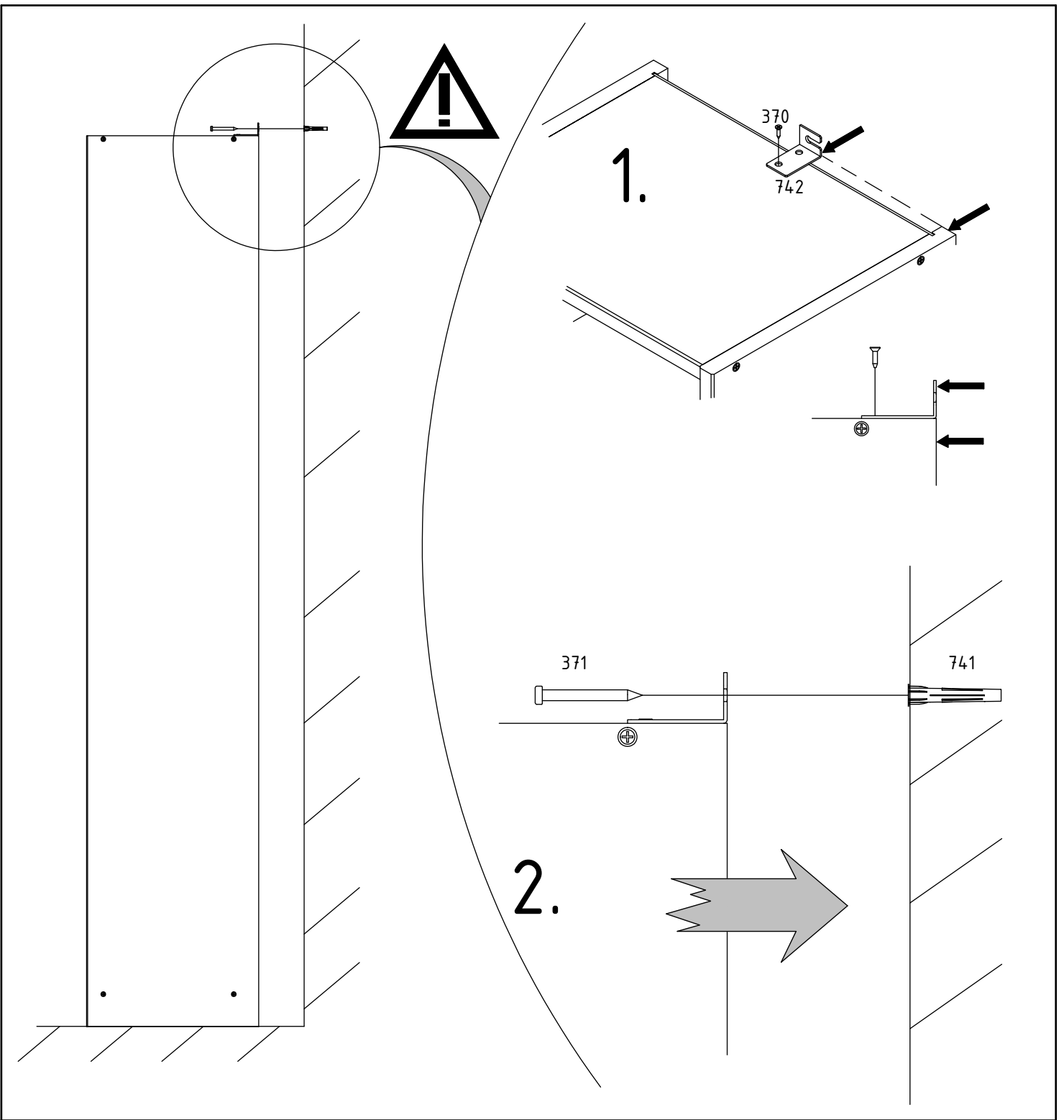
304

215

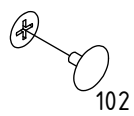


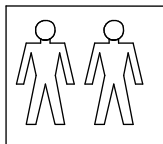
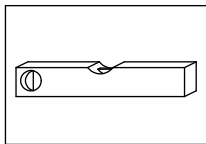



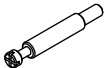



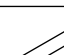
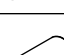

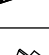







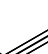

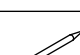



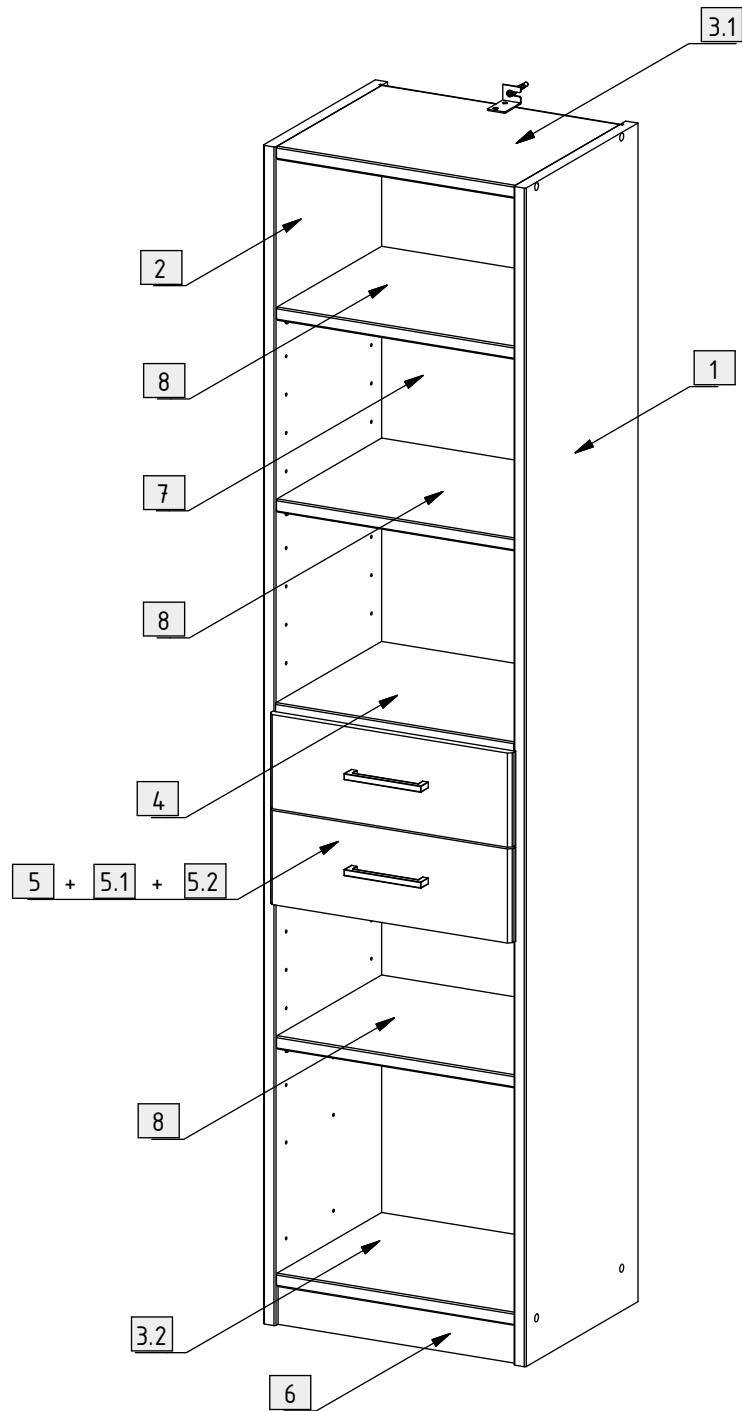


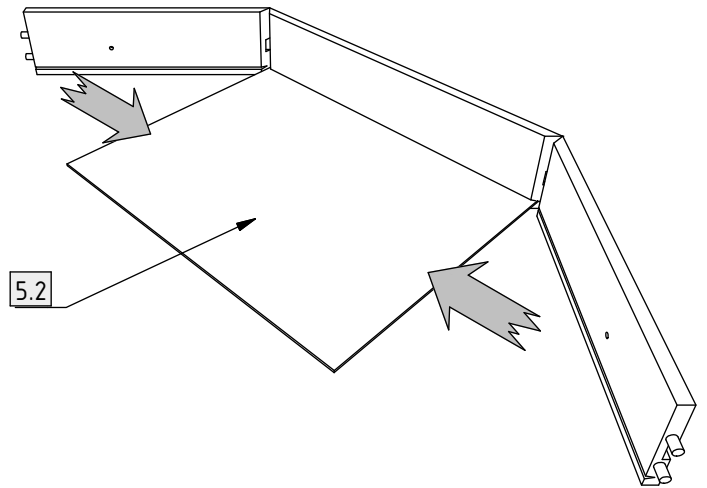
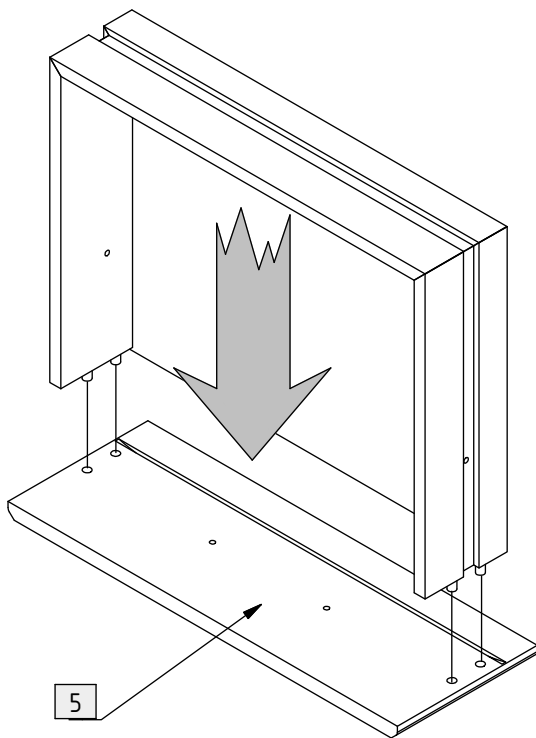
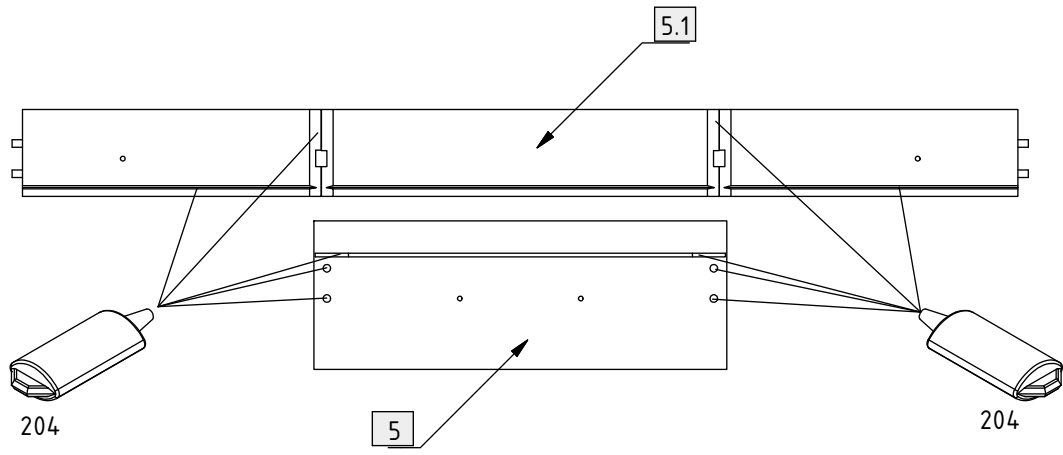
8 x



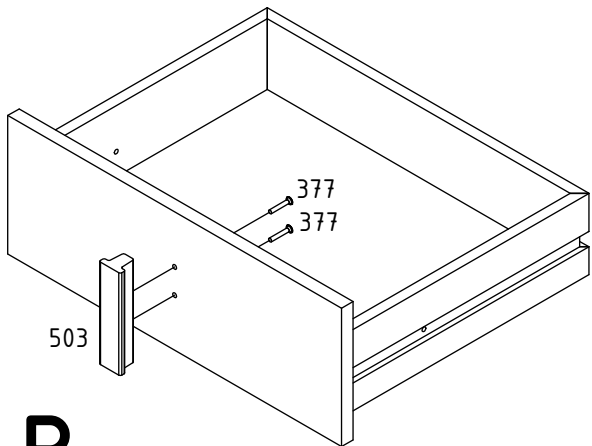
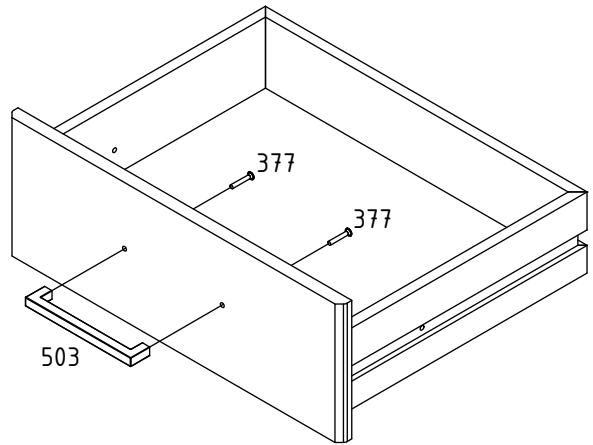


102	8		
111	2		
122	2		
181	12		
190	8		Ø 8 x 30 mm
193	4		Ø 5 x 40 mm
204	2		
215	4		
220	4		
304	8		Ø 6 x 10 mm
320	8		Ø 6 x 50 mm
370	1		Ø 4 x 15 mm
371	1		Ø 6 x 60 mm
377	4		Ø 4 x 25 mm
408	4		M4 x 9 mm
503	2	A+B 	
511	2	C 	
603	8		Ø 1,2 x 20 mm
741	1		Ø 8 x 51 mm
742	1		



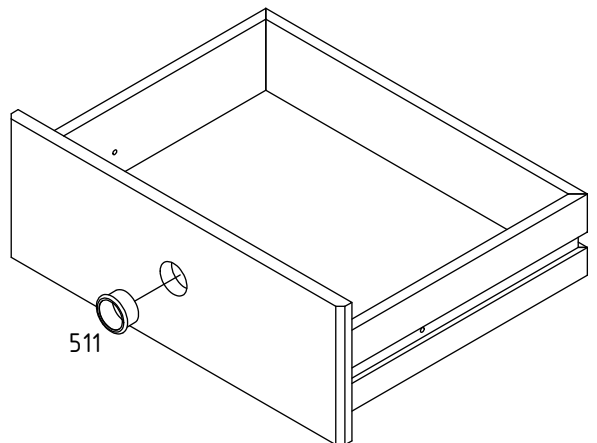


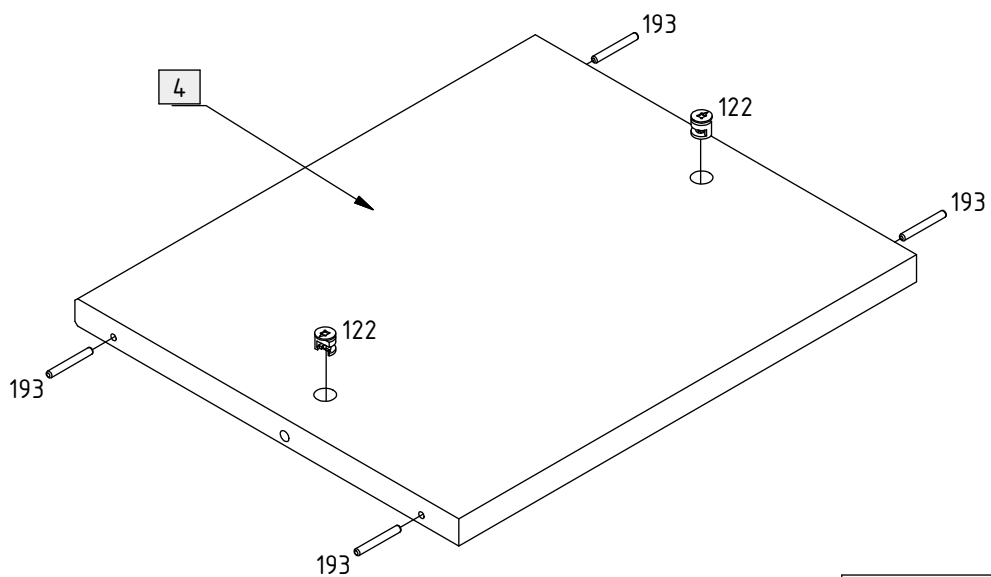
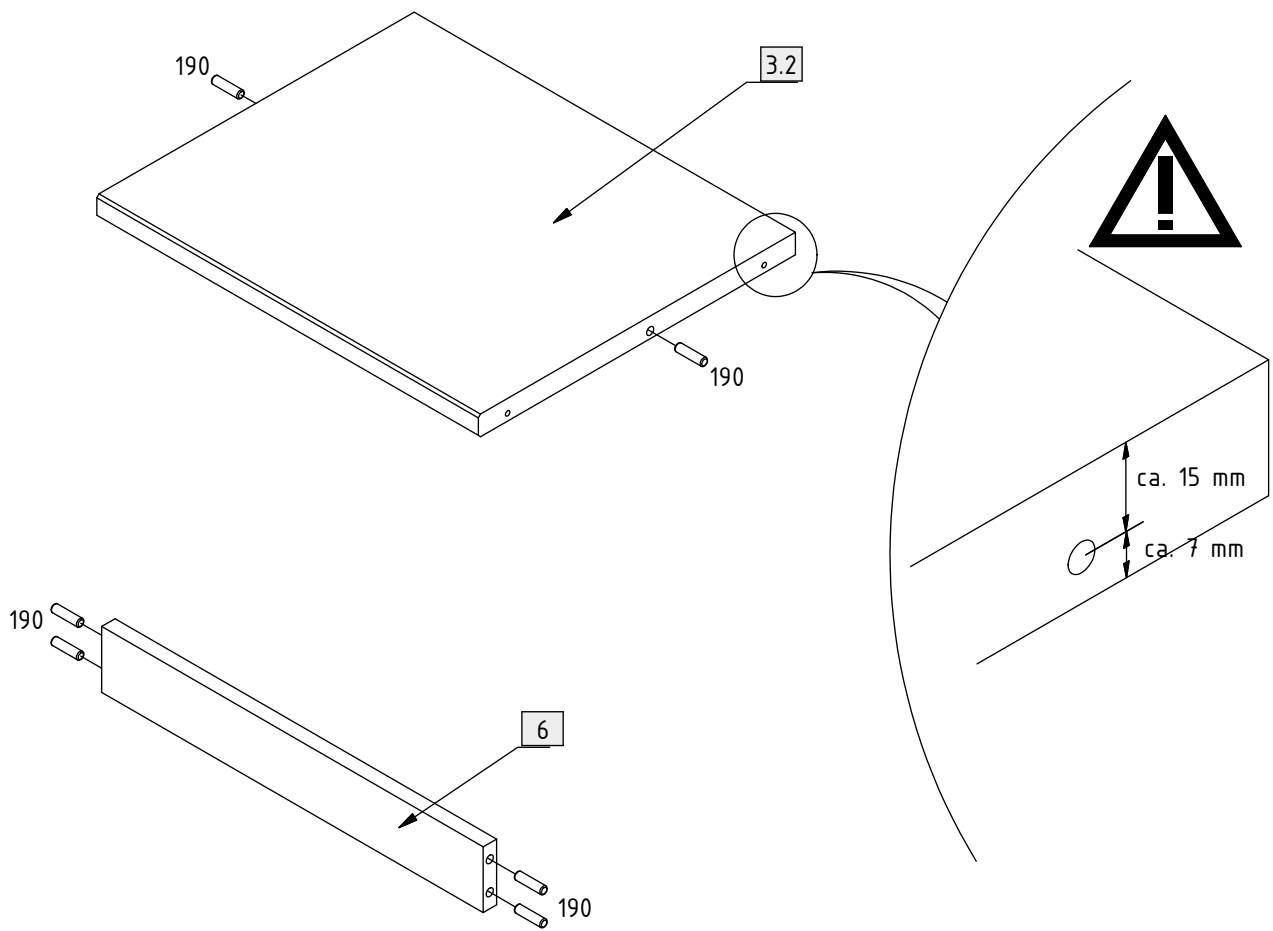
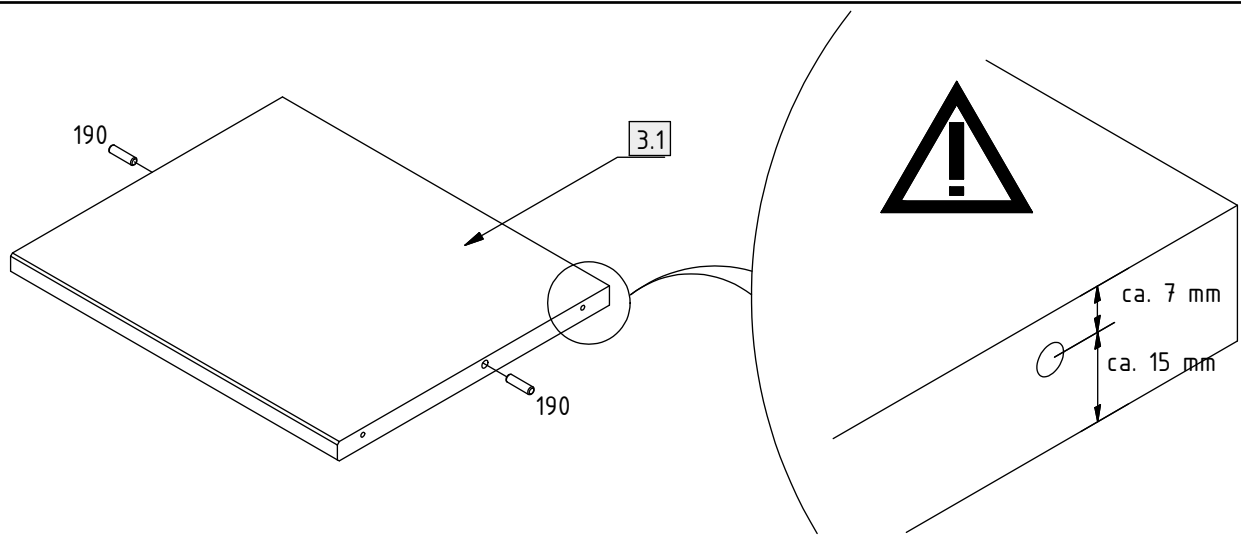
A



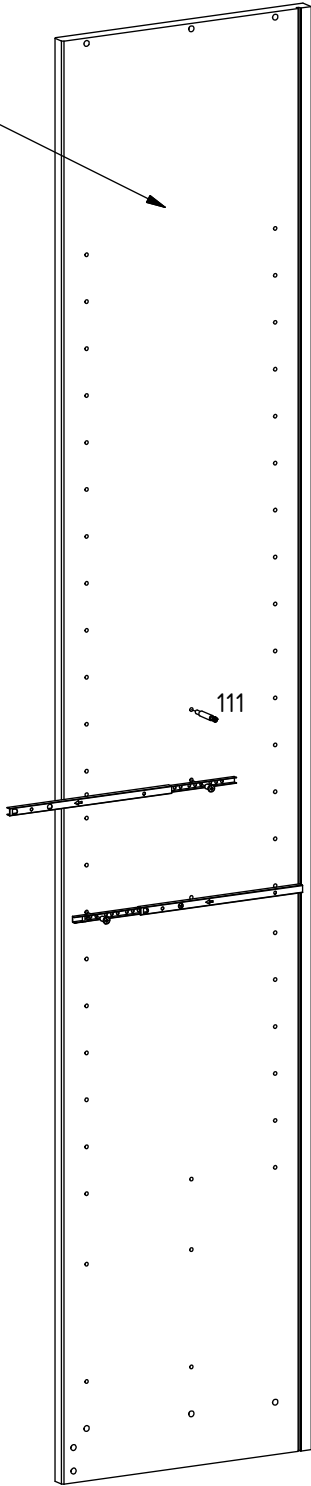
B

C

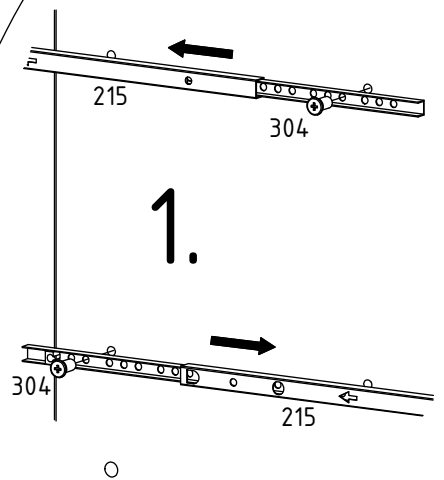
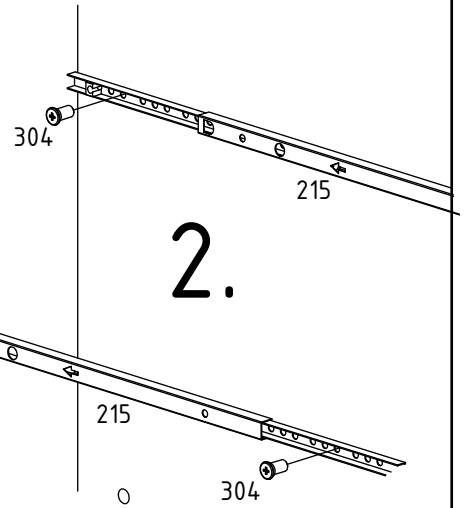
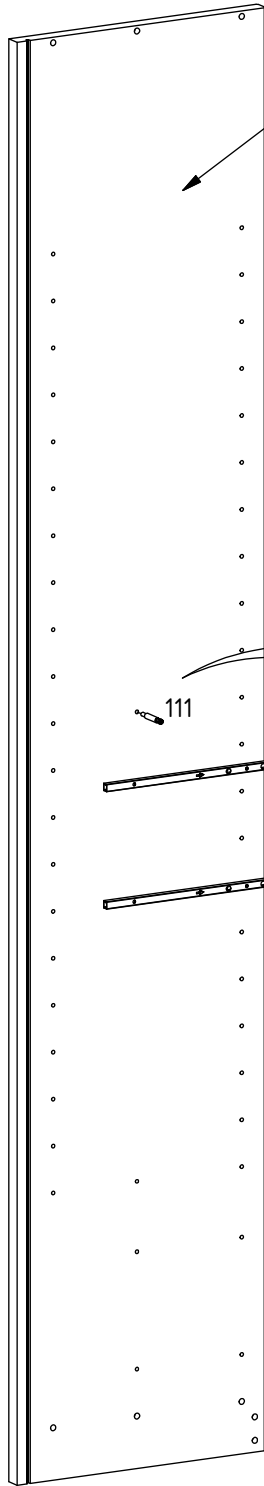


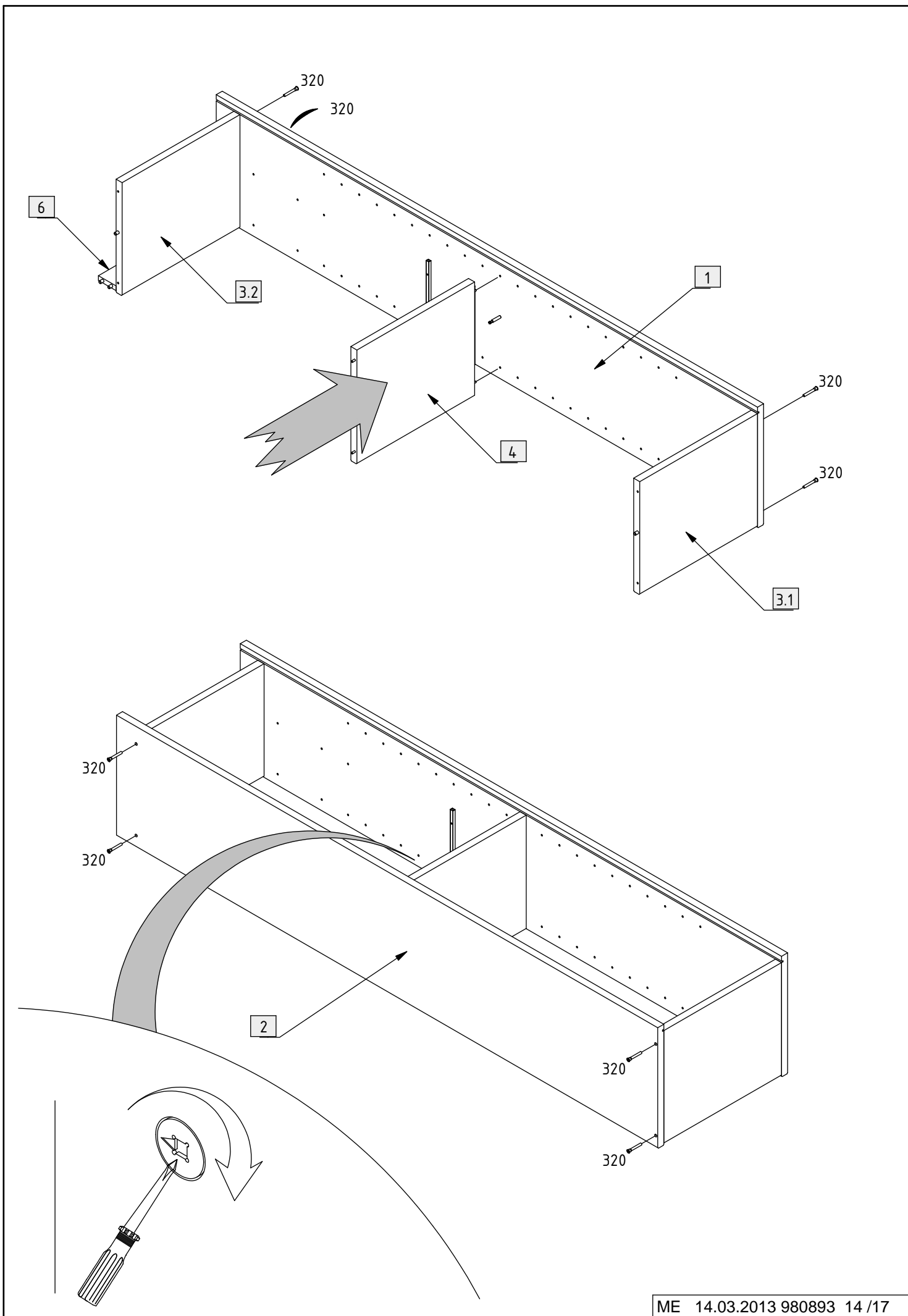


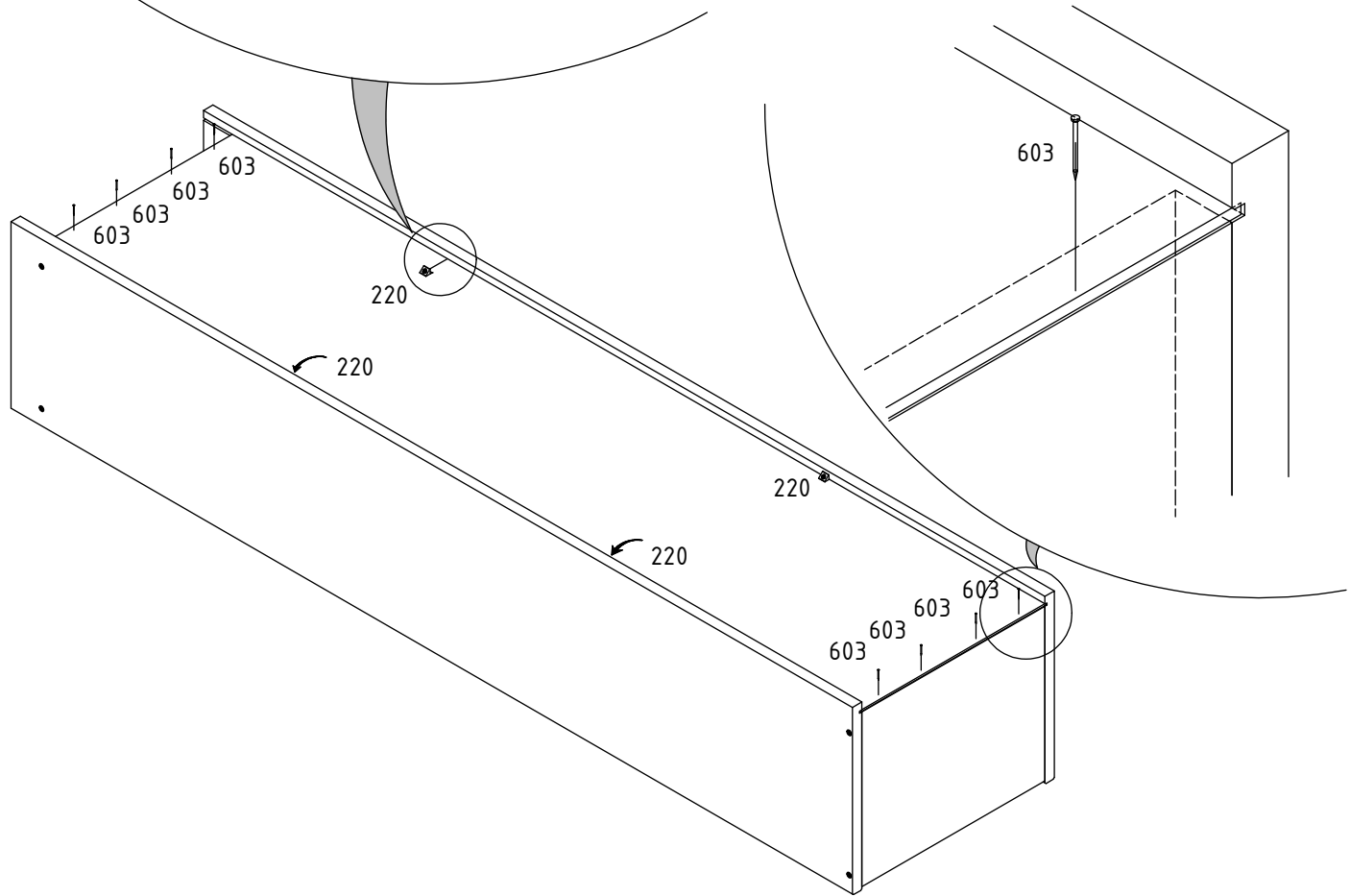
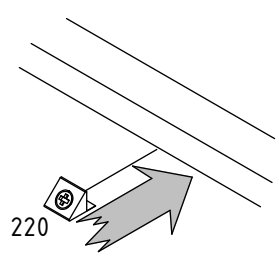
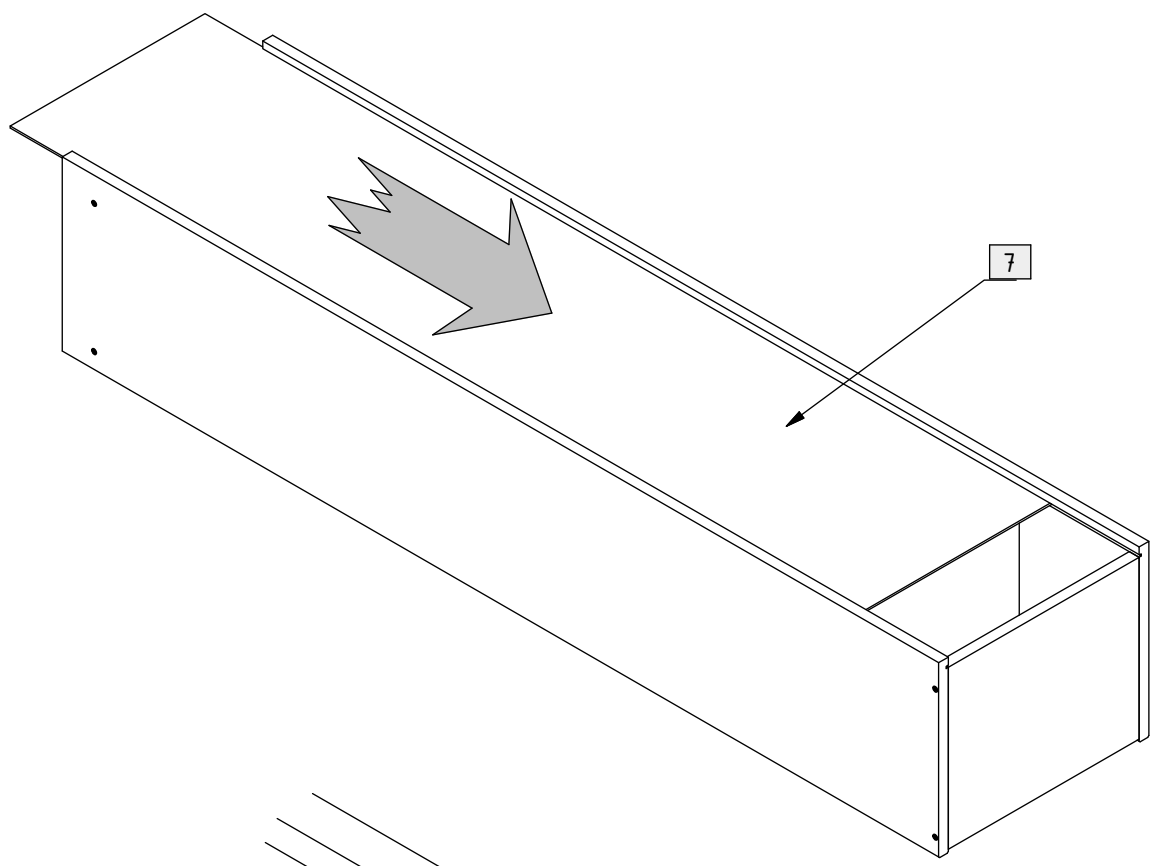
2

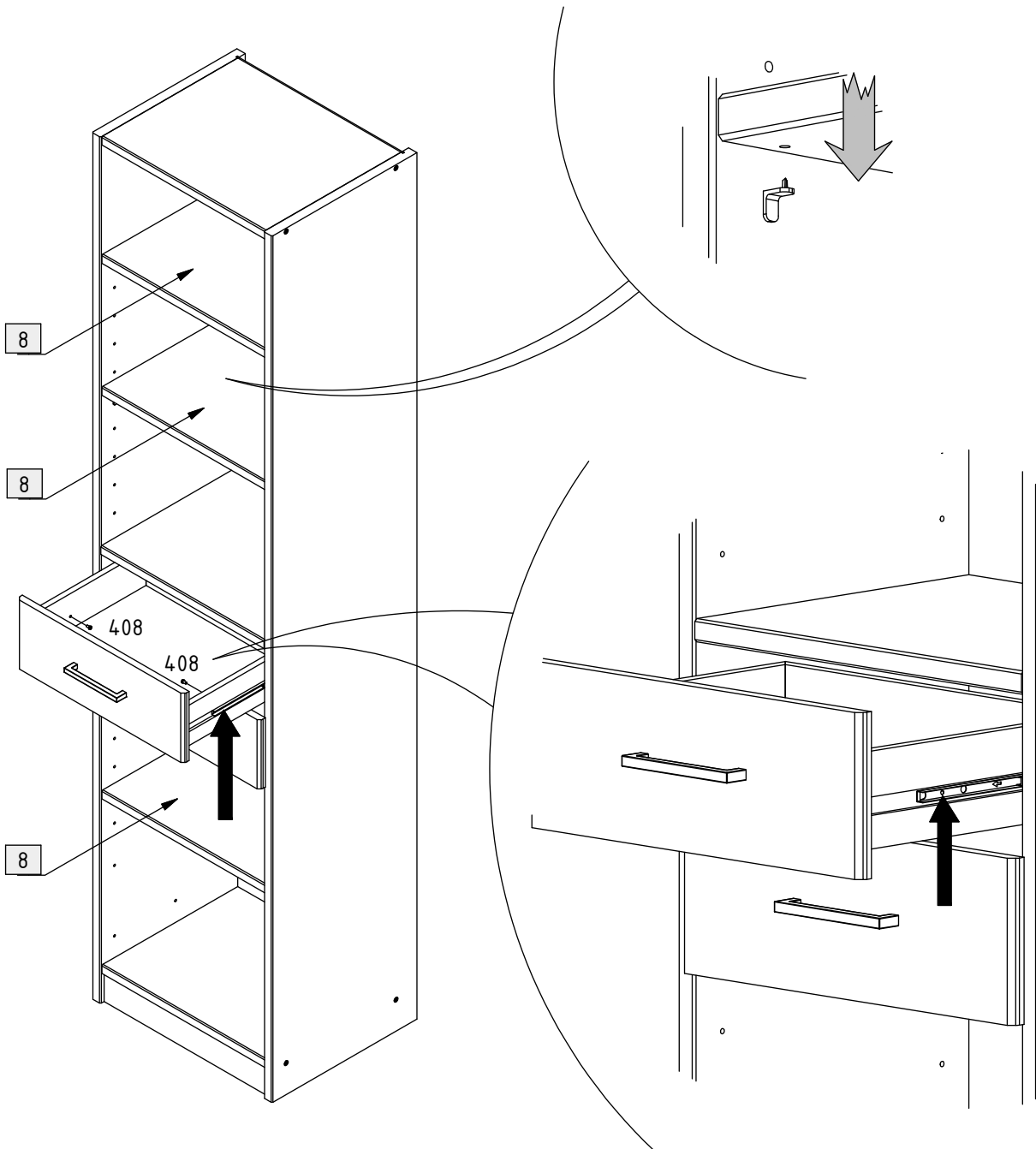


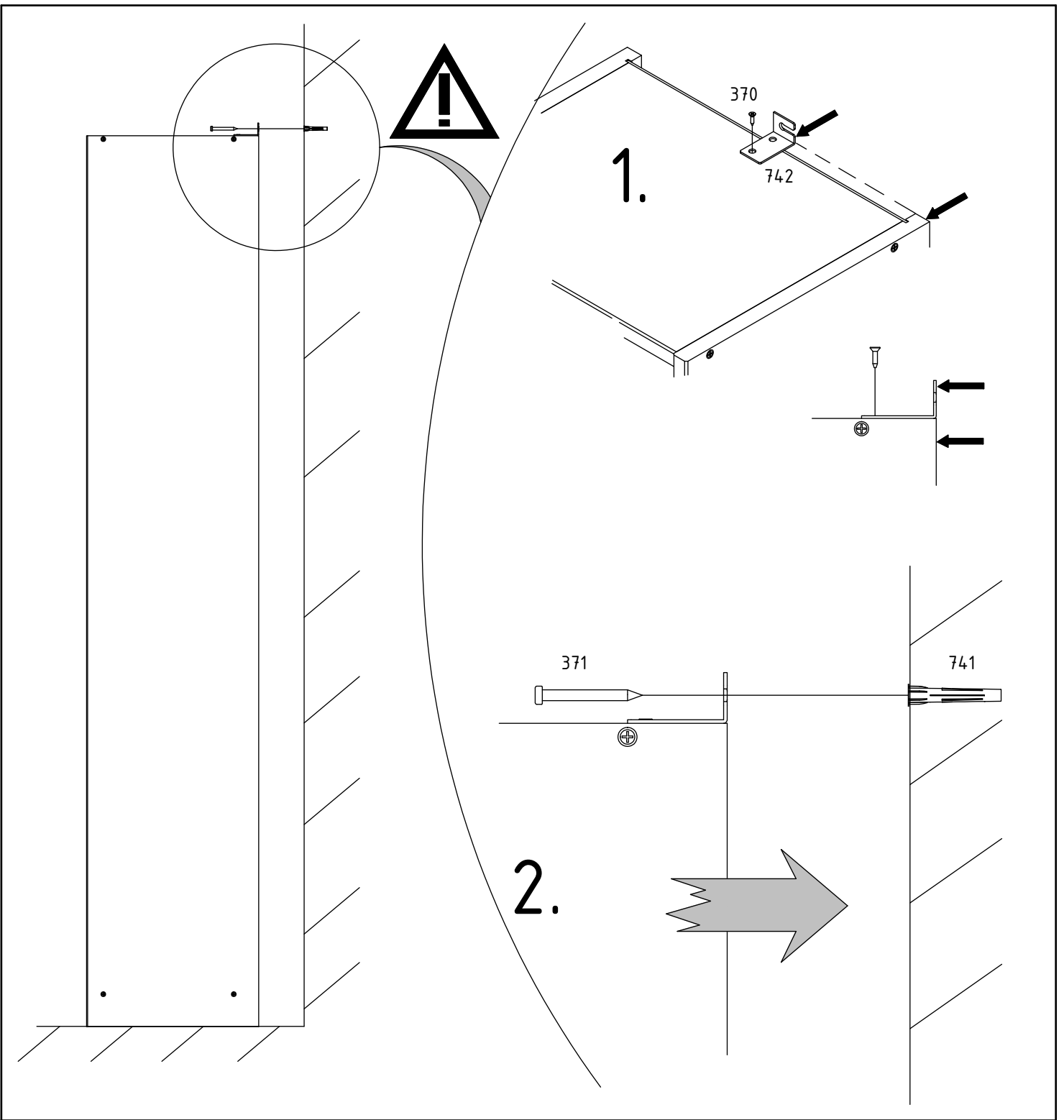
1











8 x

