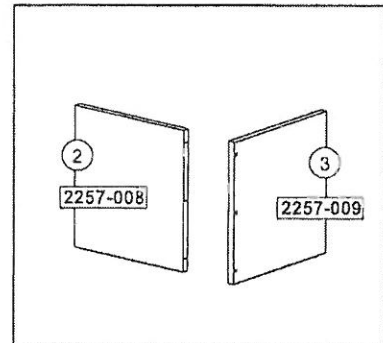
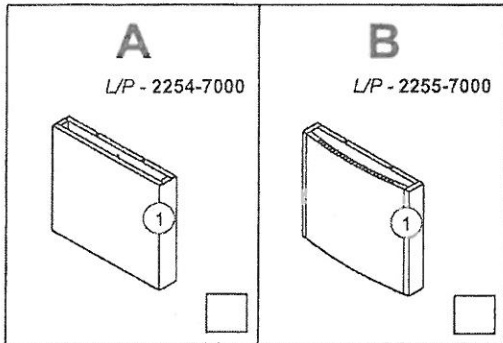
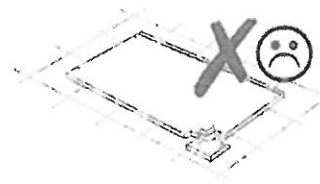
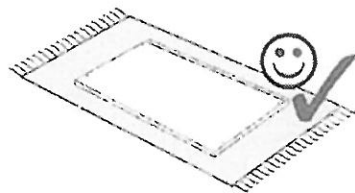
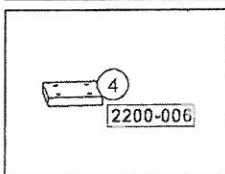


ECKBAUK TRIO

ASSEMBLY INSTRUCTION CORNER BENCH - AUFBAUANLEITUNG - INTRUKCJA MONTAŻU - MONTÁŽNÍ NÁVOD



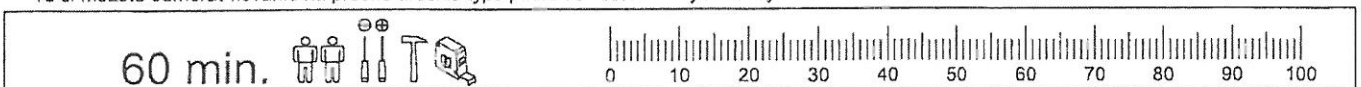
<p>TYP 1</p> <p>1100 mm - 2200-9011 1250 mm - 2202-9011 1400 mm - 2204-9011 1500 mm - 2200-9010 1650 mm - 2202-9010 1800 mm - 2204-9010</p>	<p>1100 mm - 2862-018 1250 mm - 2864-018 1400 mm - 2866-018 1500 mm - 2862-017 1650 mm - 2864-017 1800 mm - 2866-017</p>
<p>TYP 2</p> <p>450 mm - 2862-9010</p>	
<p>TYP 3</p> <p>1020 mm - 2248-9011 1170 mm - 2250-9011 1320 mm - 2252-9011 1420 mm - 2248-9010 1570 mm - 2250-9010 1720 mm - 2252-9010</p>	<p>1100 mm - 2848-007 1250 mm - 2850-007 1400 mm - 2852-007 1500 mm - 2848-006 1650 mm - 2850-006 1800 mm - 2852-006</p>

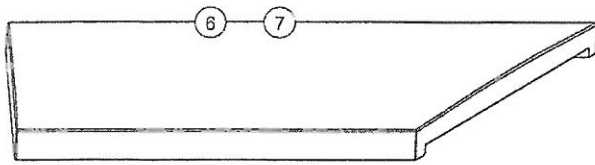


SCHÖSSWENDE
DER ESSZIMMENSPEZIALIST

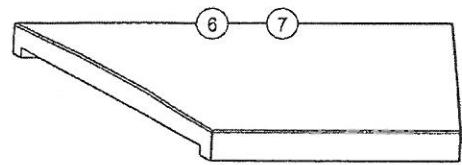
Zde si můžete změřit kování k přesnému určení typu dle velikosti. Všechny rozměry jsou uvedeny v milimetrech.
Here, you can measure the furniture hardware to recognise a certain part according to its size. All proportions are in millimetres.
Hier können Sie die Schrauben zur besseren Identifizierung nachmessen (alle Maßangaben in mm).
Tu można zmierzyć okucie w celu dokładnego przeznaczenia typu wg wielkości. Wszystkie wymiary podane są w milimetrach.
Itt lemérheti a vasalatot a típus méret szerinti pontos meghatározásához. Valamennyi méret milliméterben megadva.
Tukaj lahko spremerite okovje in natančno določite tip in velikost. Merske enote vseh dimenzij so milimetri.
Tu si môžete odmerať kovanie na presné určenie typu podľa veľkosti. Všetky rozmery sú uvedené v milimetroch.

SCHÖSSWENDE Möbel GmbH, A-5131 Franking 65
Tel: +43 (0)5277 / 8651, Fax: +43 (0)5277 / 8651-400
Office: A-5131 Franking
FN: 35113 m beim Firmenbuch Ried i. Innkreis

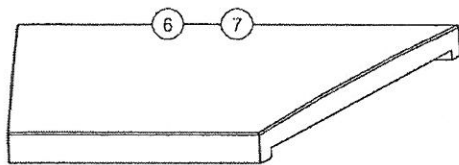




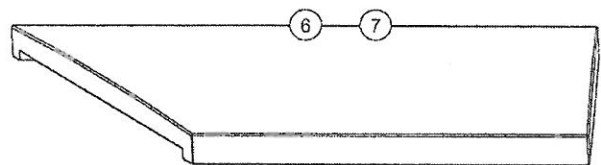
1575 mm - 2200-9000
1725 mm - 2202-9000
1875 mm - 2204-9000



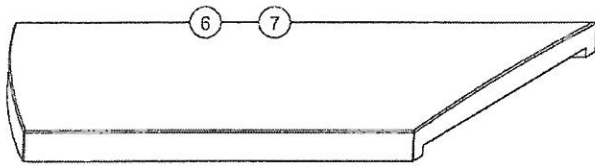
1175 mm - 2200-9001
1325 mm - 2202-9001
1475 mm - 2204-9001



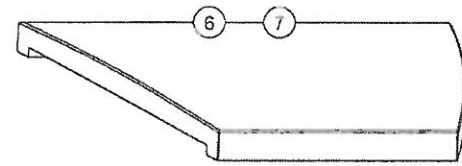
1175 mm - 2201-9001
1325 mm - 2203-9001
1475 mm - 2205-9001



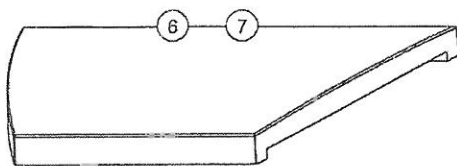
1575 mm - 2201-9000
1725 mm - 2203-9000
1875 mm - 2205-9000



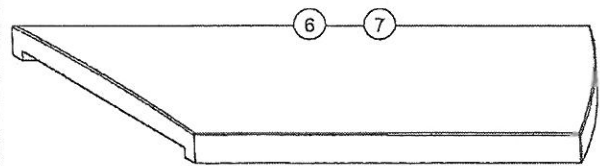
1585 mm - 2218-9000
1735 mm - 2220-9000
1885 mm - 2222-9000



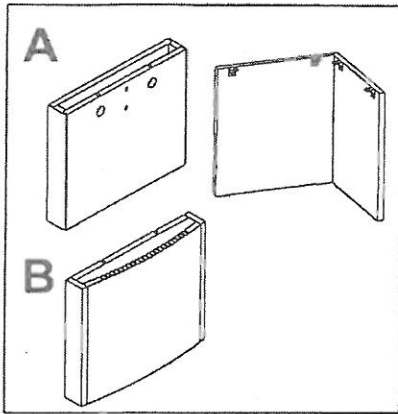
1185 mm - 2218-9001
1335 mm - 2220-9001
1485 mm - 2222-9001



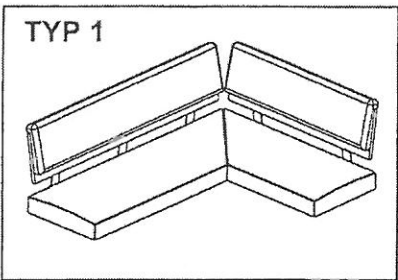
1185 mm - 2219-9001
1335 mm - 2221-9001
1485 mm - 2223-9001



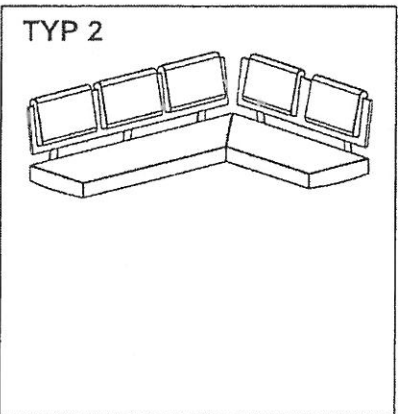
1585 mm - 2219-9000
1735 mm - 2221-9000
1885 mm - 2223-9000



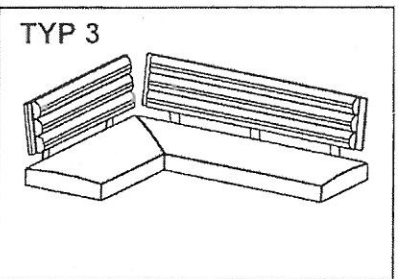
A		B		C		D		E	
2x		4x		4x		5x20 8x		M6x20 4x	
F		G		H		I		J	
8x30 4x		3x		M6x65 4x		4x60 1x		7x50 3x	
K									
1x									



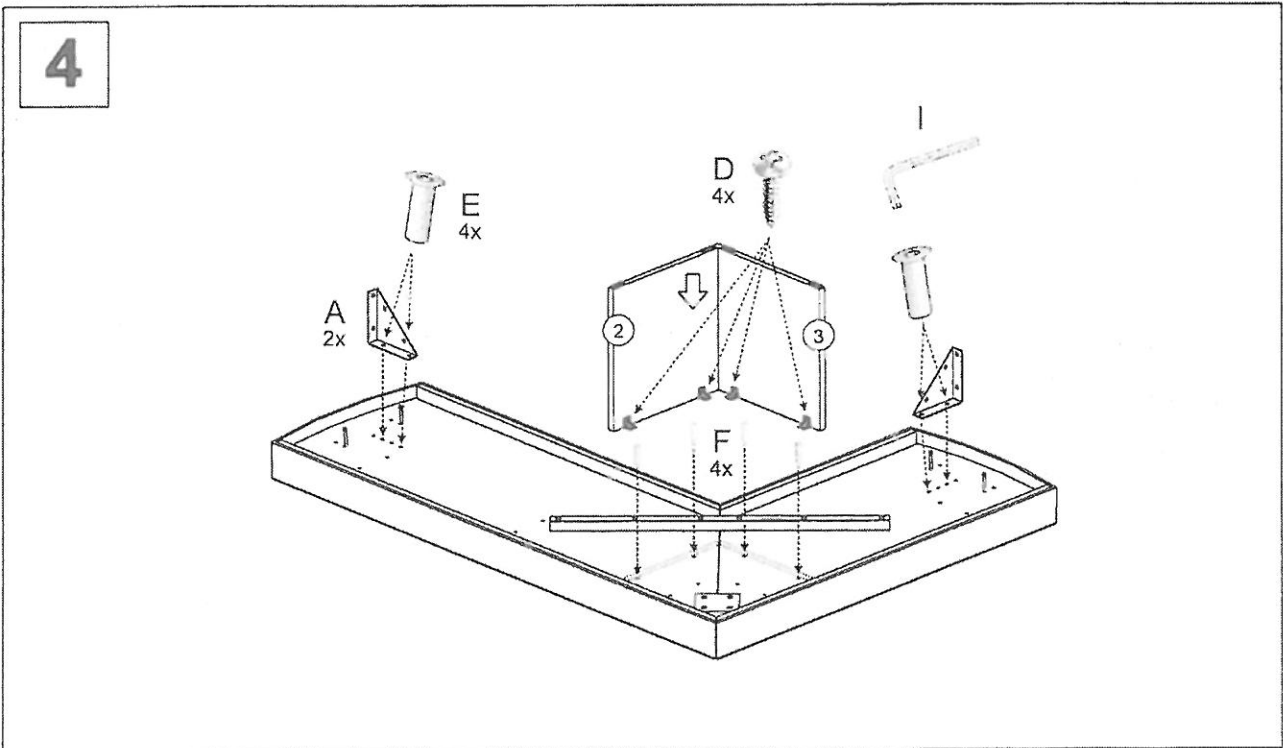
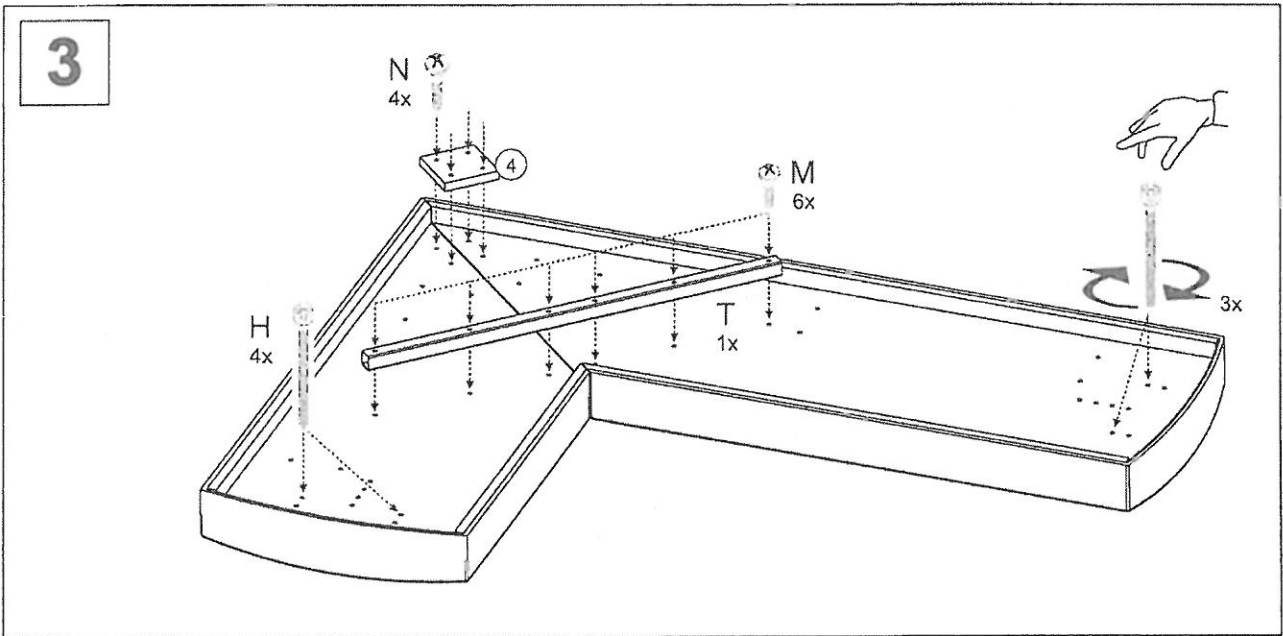
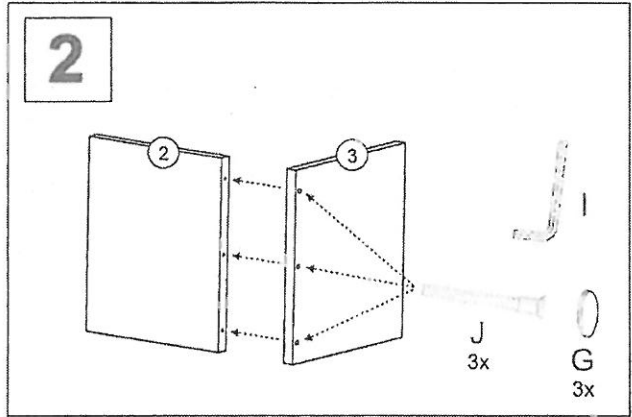
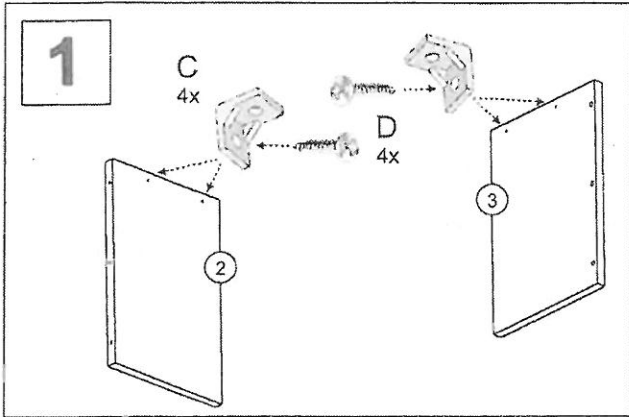
L		M		N		O		E	
5x		M6x50 6x		M6x40 4x		M6x30 10x		M6x20 10x	
Q		R		S		I		T	
6x		6x		4x16 12x		4x60 1x		840 1x	



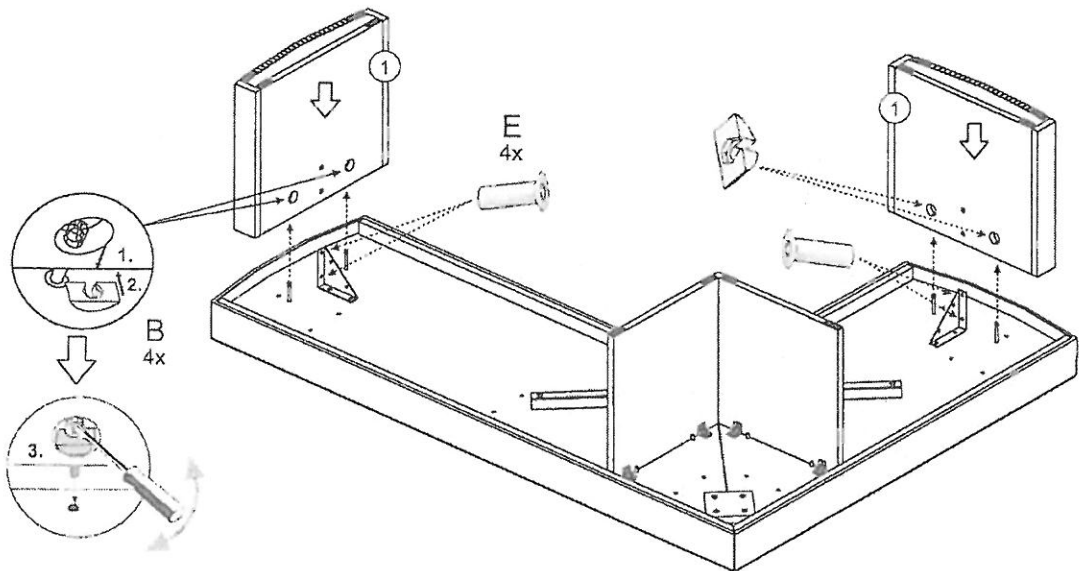
L		M		N		O		E	
5x		M6x50 6x		M6x40 4x		M6x30 10x		M6x20 10x	
Q		R		S		I		T	
10x		10x		4x16 20x		4x60 1x		840 1x	
U									
10x									



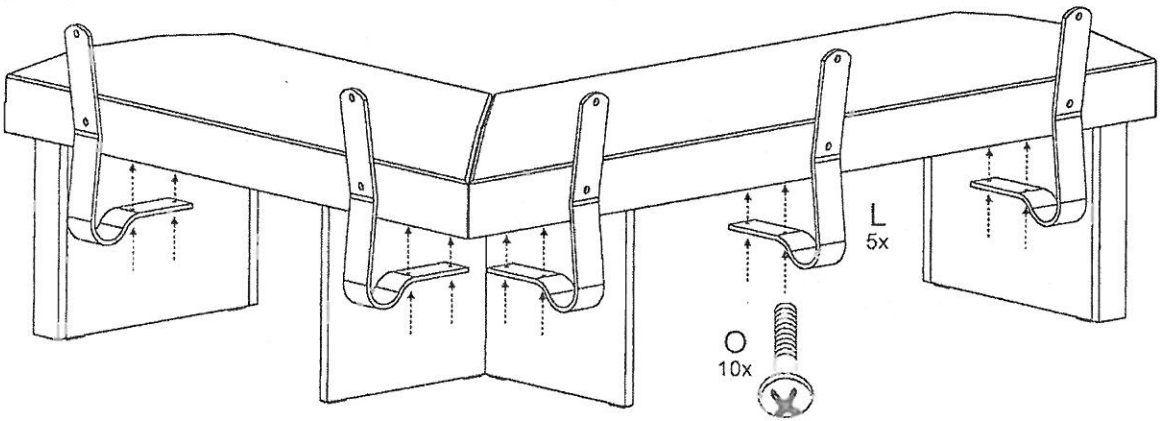
L		M		N		O		P	
5x		M6x50 6x		M6x40 4x		M6x30 10x		M6x40 10x	
I		T							
4x60 1x		840 1x							

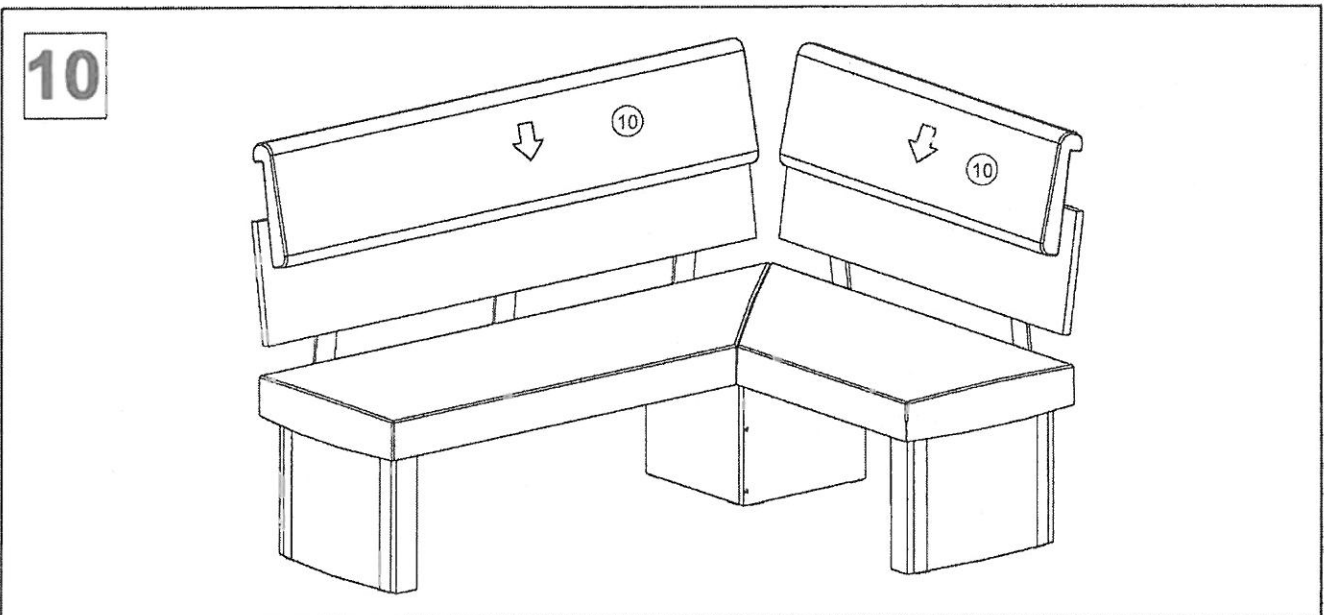
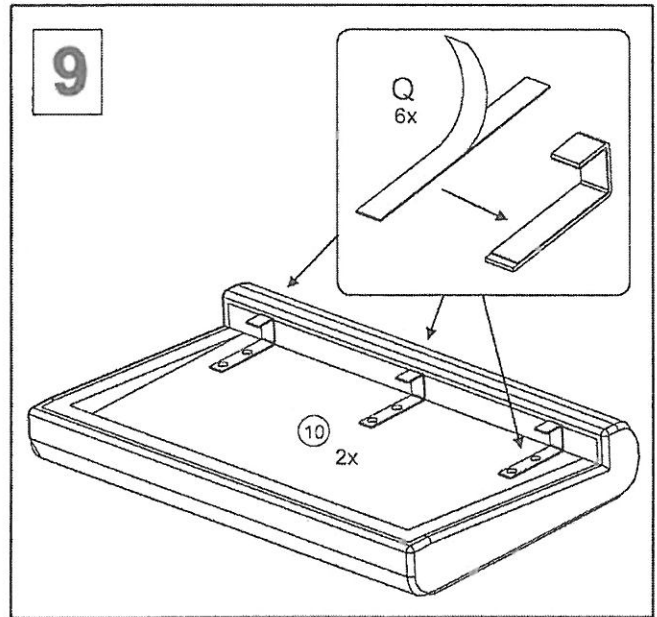
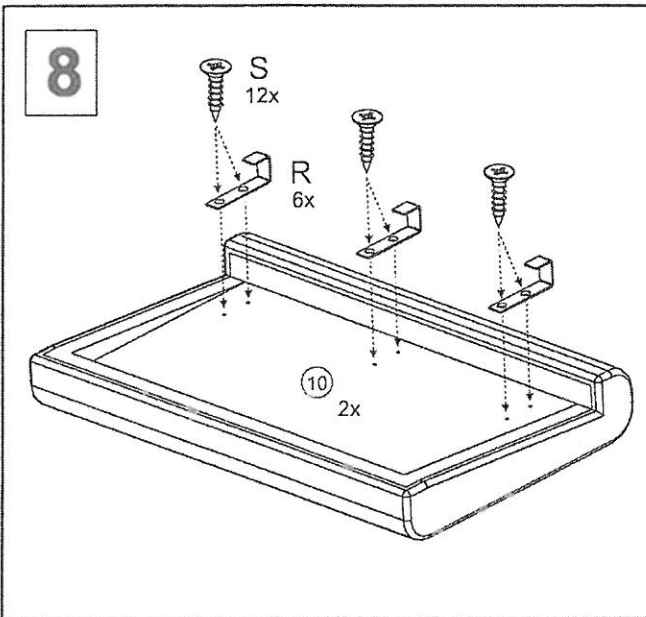
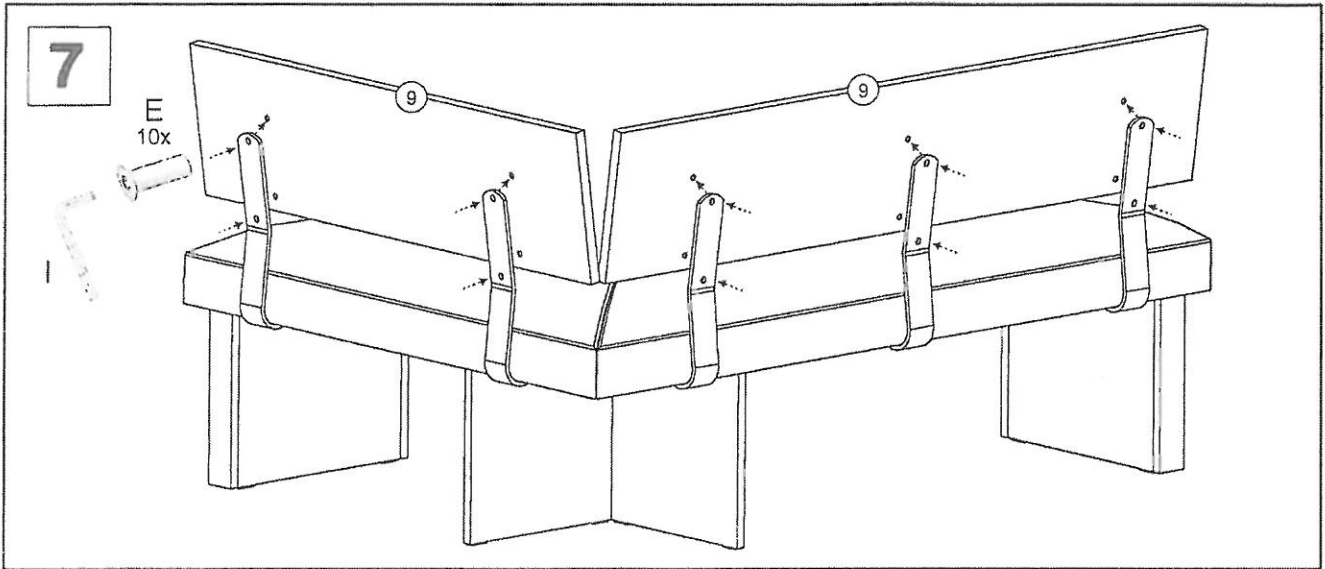


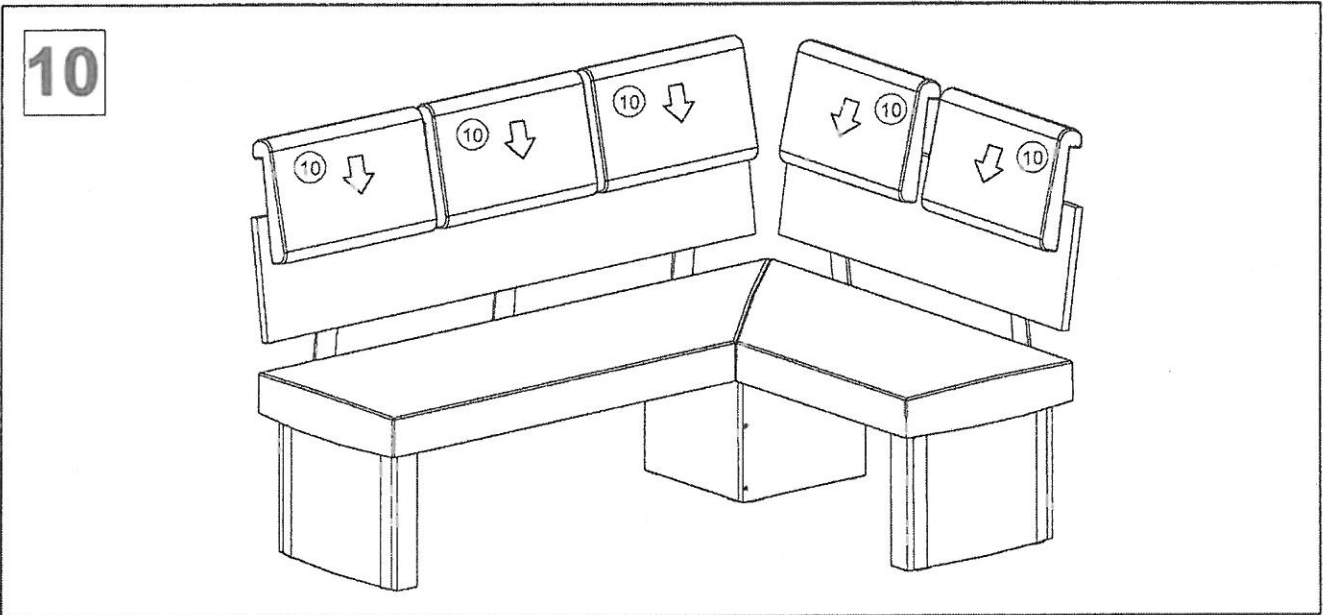
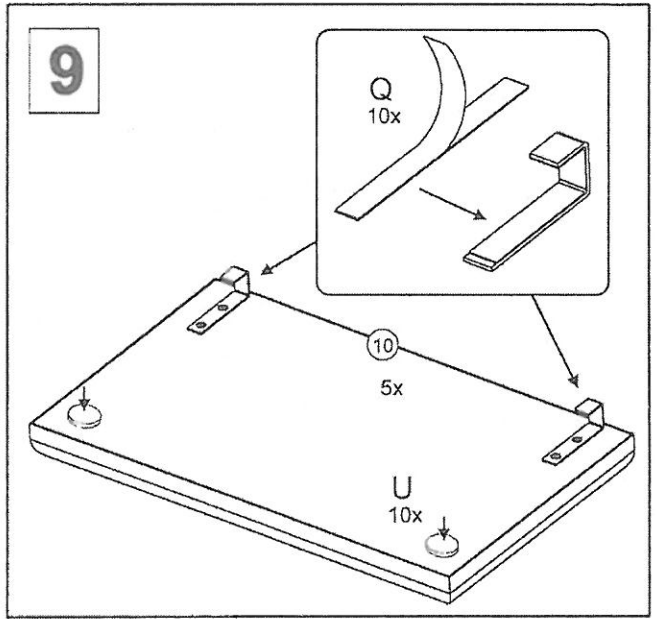
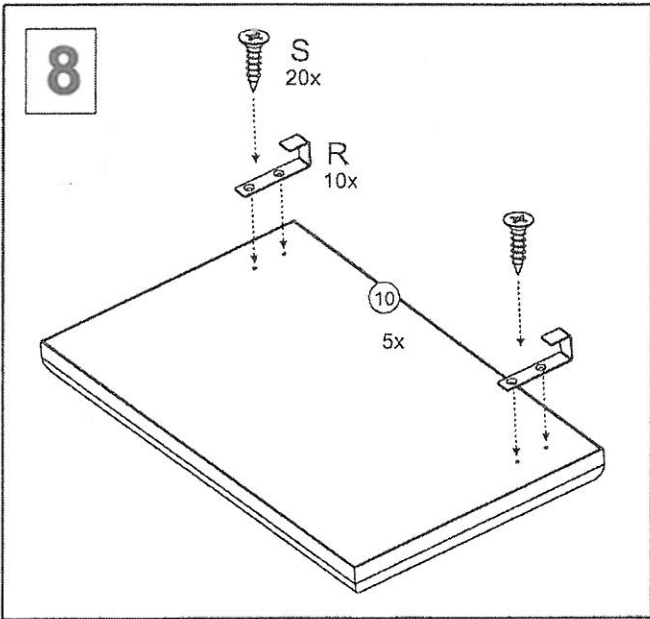
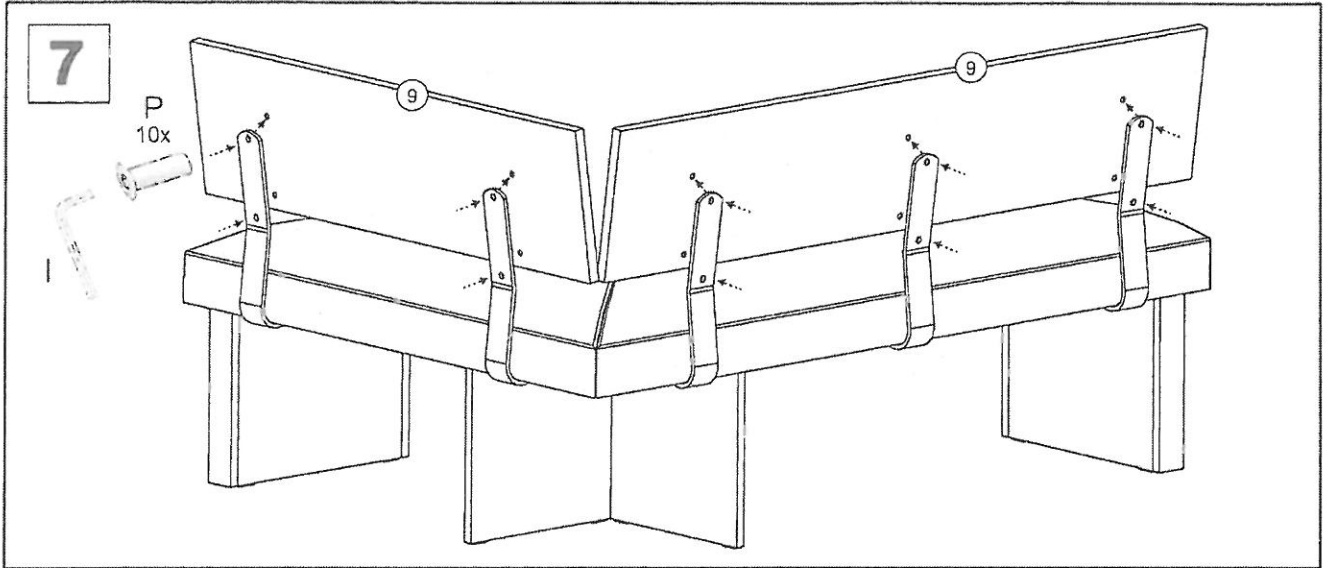
5



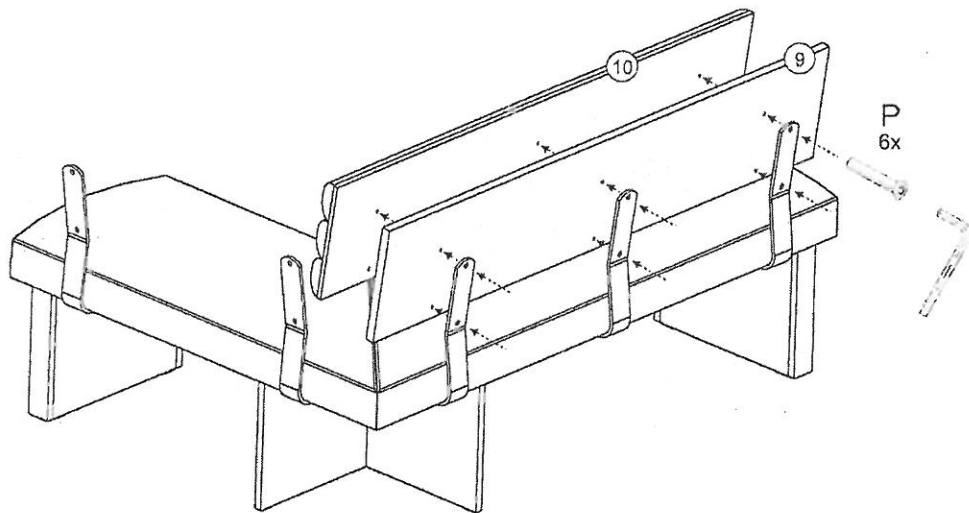
6



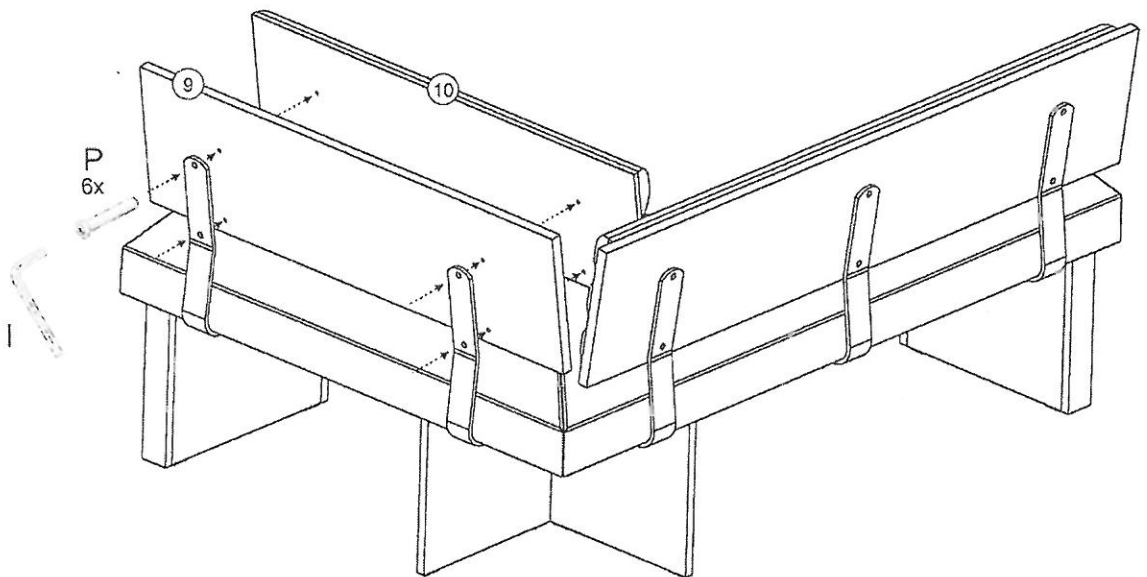




7



8



9

