



**D** Montageanleitung

**F** Notice de montage

**NL** Handleiding voor de montage

**CZ** Monzážní návod

**HU** Szerelési útmutató

**TR** Montaj talimatı

**GB** Assembly instructions

**I** Istruzione di montaggio

**PL** Instrukcja montaży

**SK** Návod na montáž

**RO** Instrucțiuni de montaj

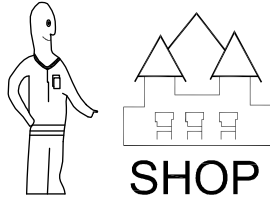
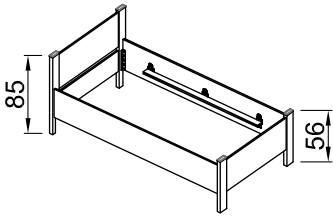
**RU** ИНСТРУКЦИЯ ПО МОНТАЖУ

Art. Nr.

6698-E

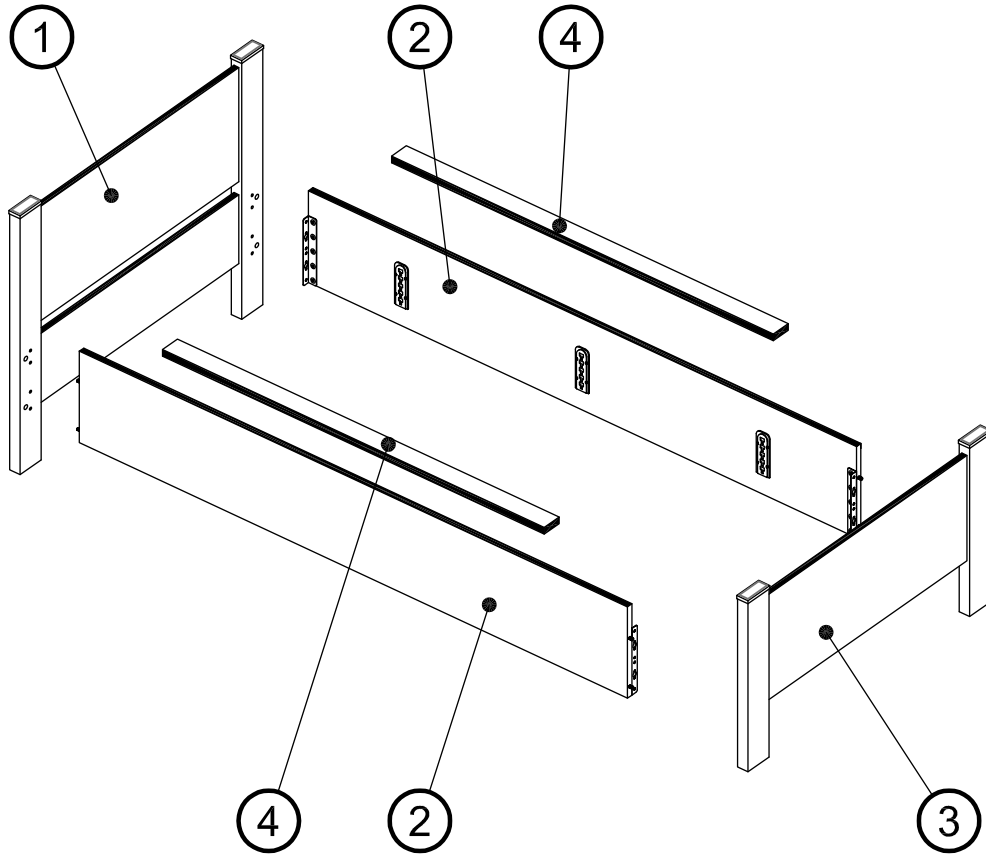
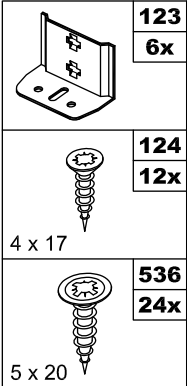
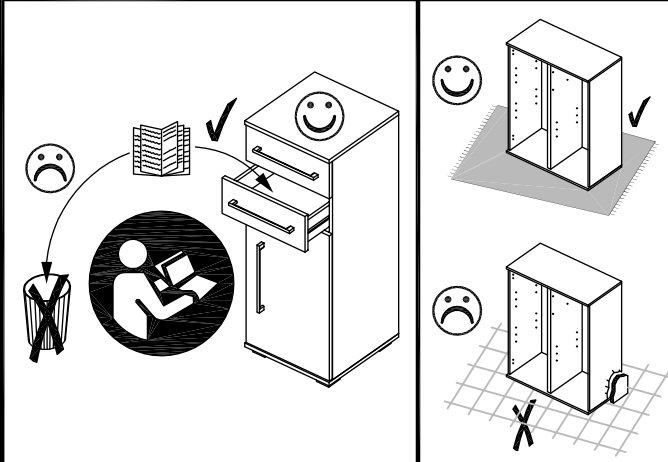
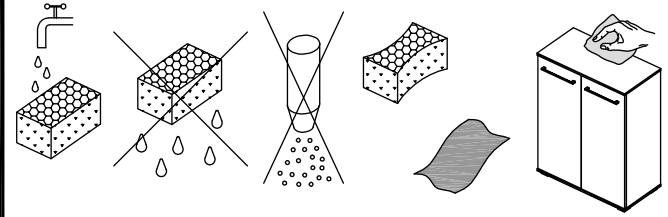
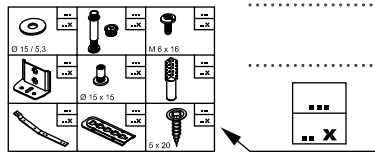
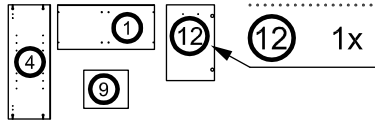
90 x 200 cm

140 x 200 cm

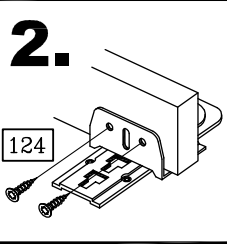
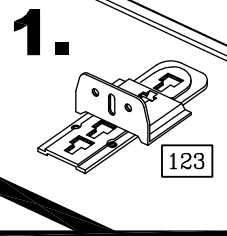
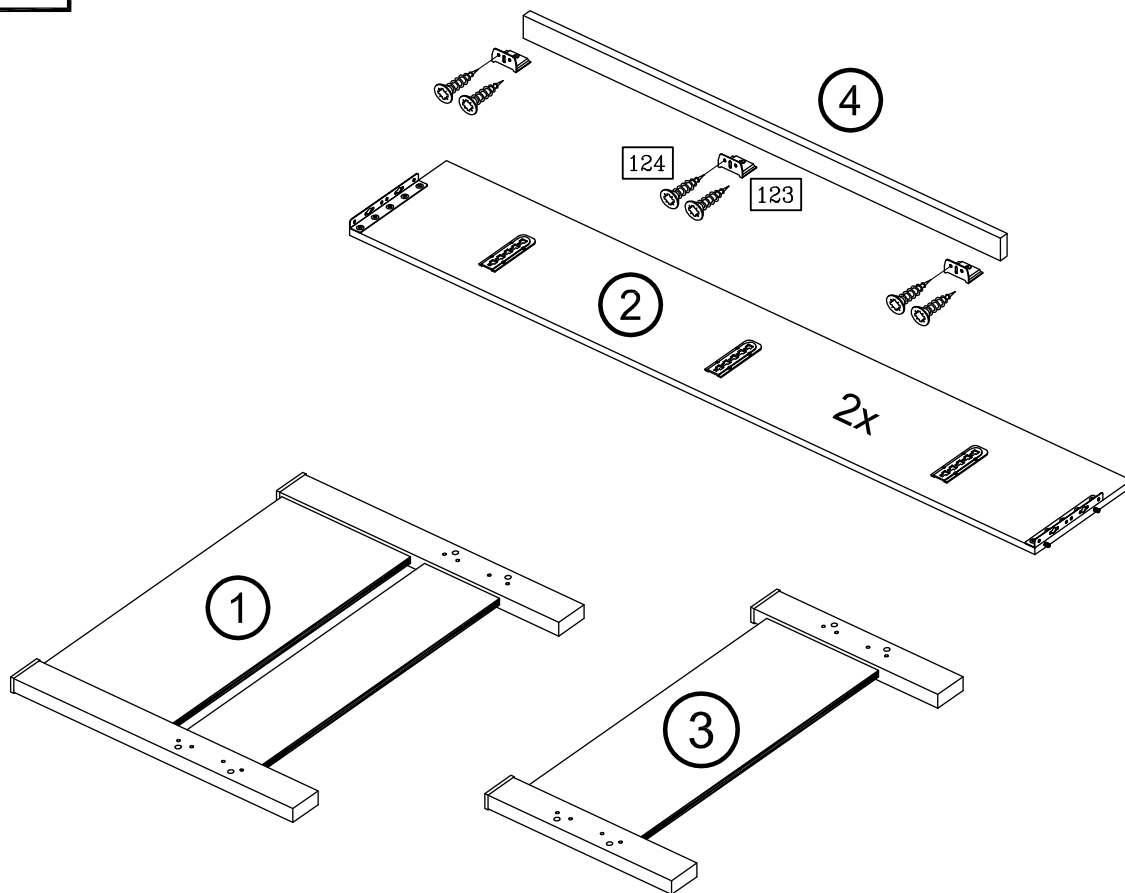


SHOP

Art. Nr. 6698-E



1



2

