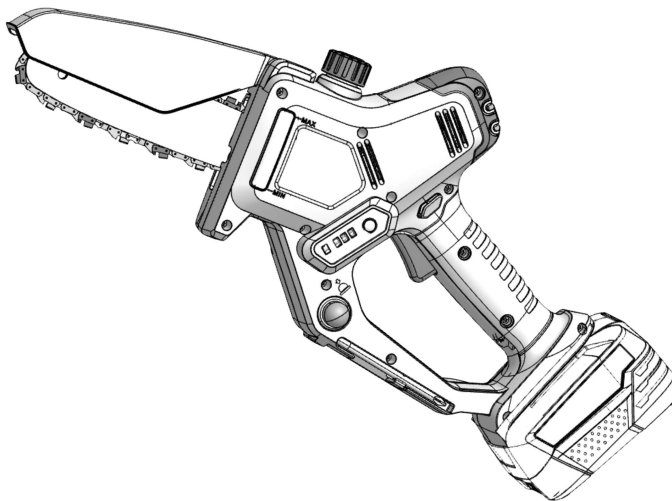


# OPERATING INSTRUCTIONS

## BATTERY PRUNER SAW

CSM 1815



- DE
- GB
- NL
- FR
- ES
- IT
- SI
- HR
- RS
- PL
- CZ
- SK
- HU
- DK
- SE
- NO
- FI
- LT
- LV
- BG
- RU
- UA



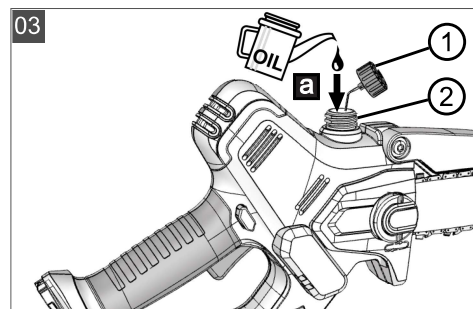
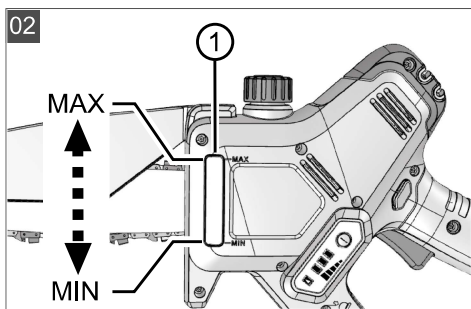
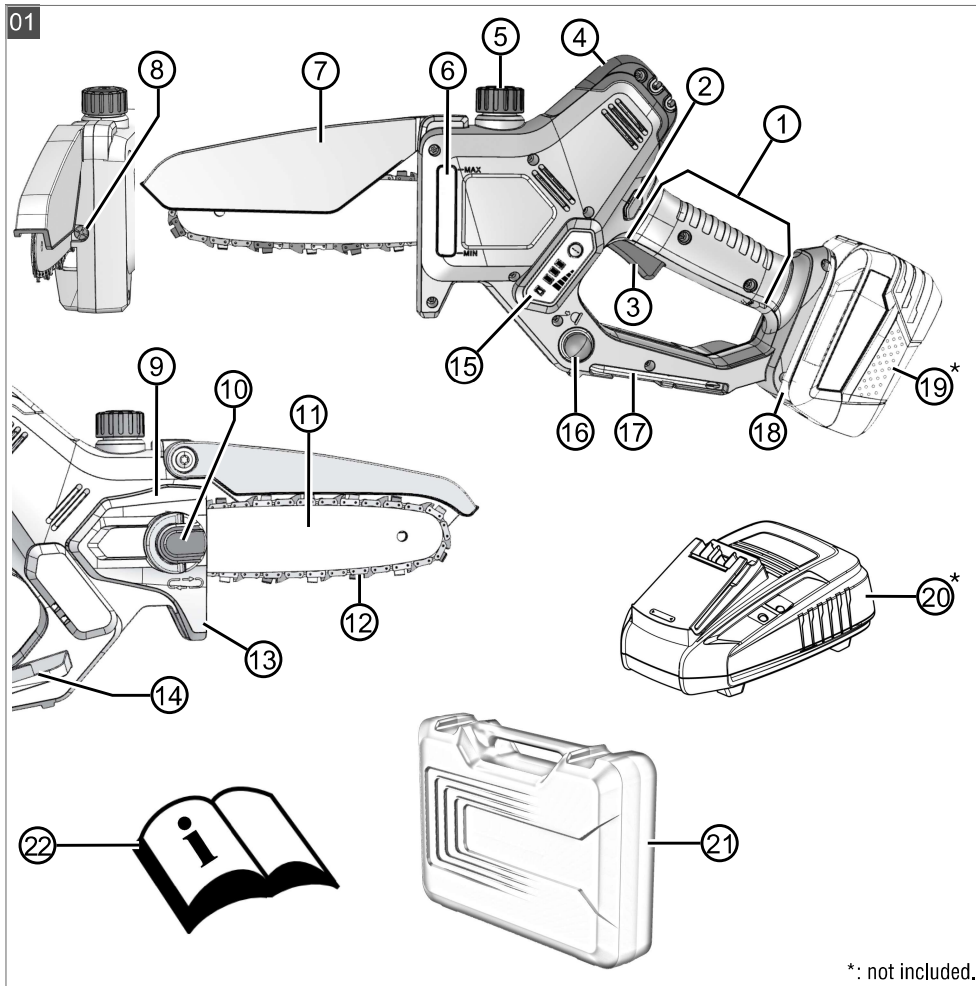
**Inhaltsverzeichnis**

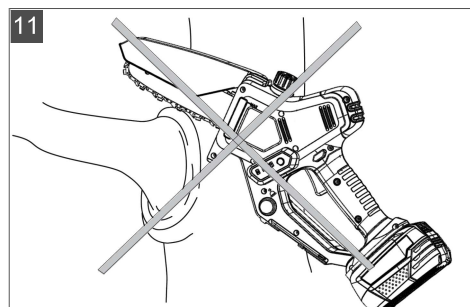
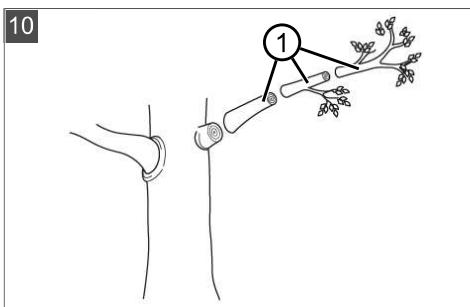
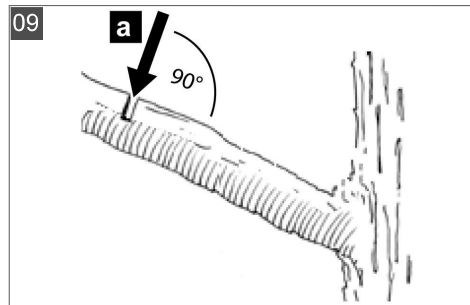
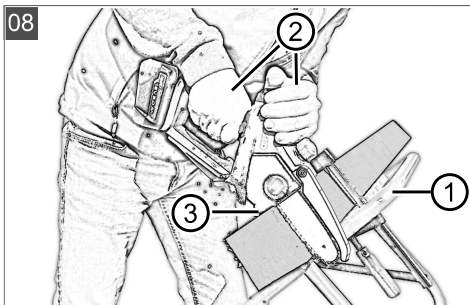
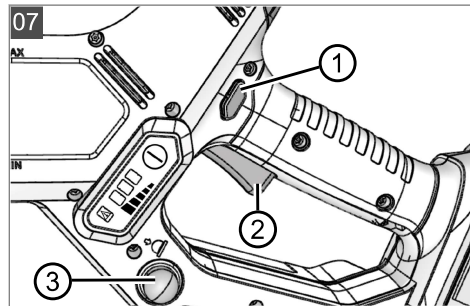
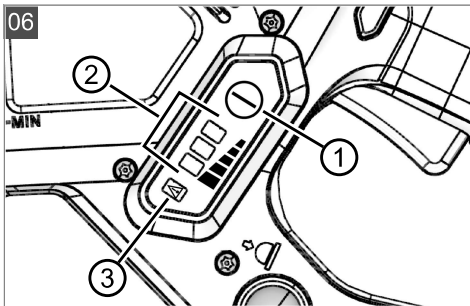
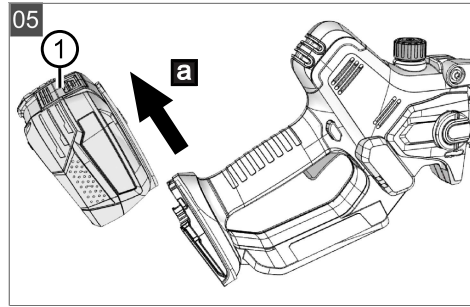
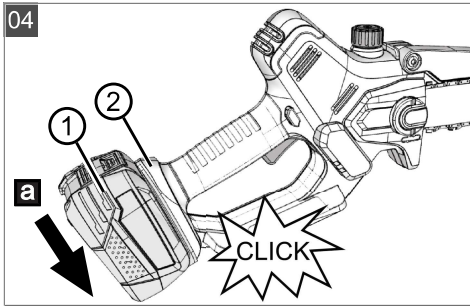
Deutsch .....	8
English .....	27
Nederlands .....	45
Français .....	64
Español .....	84
Italiano .....	103
Slovenščina .....	122
Hrvatski .....	140
Српски .....	157
Polski .....	177
Česky .....	197
Slovenská .....	215
Magyarul .....	233
Dansk .....	252
Svensk .....	269
Norsk .....	286
Suomi .....	303
Lietuvių .....	320
Latviešu .....	338
български .....	356
Русский .....	377
Україна .....	398

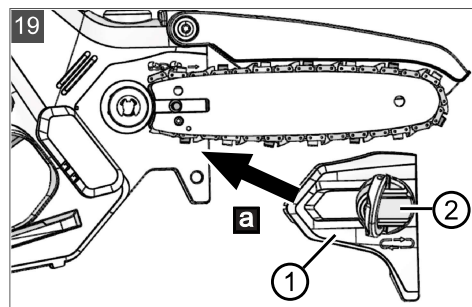
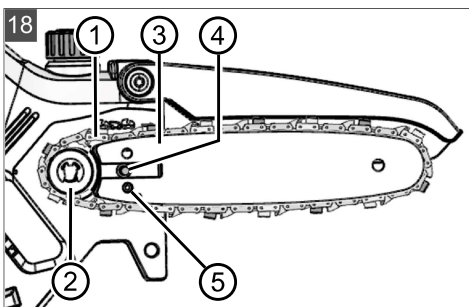
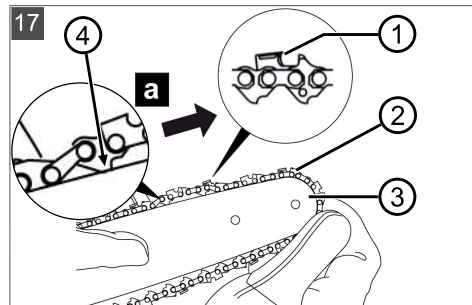
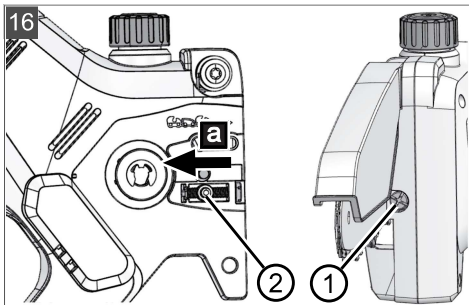
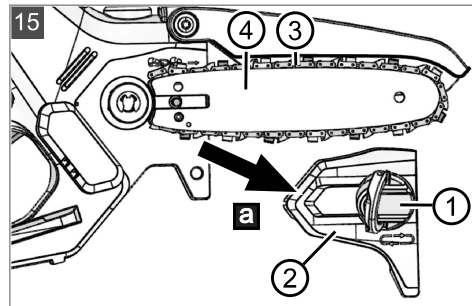
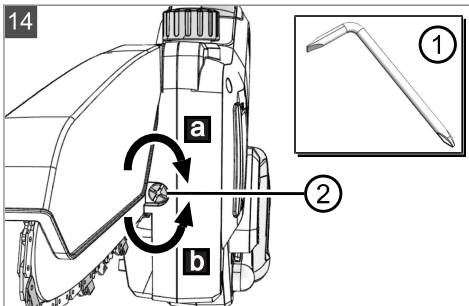
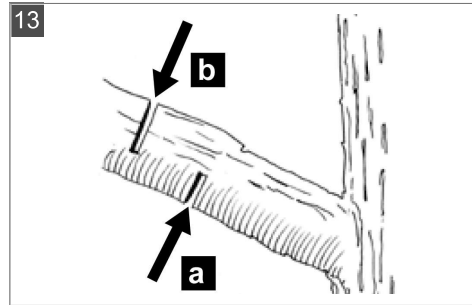
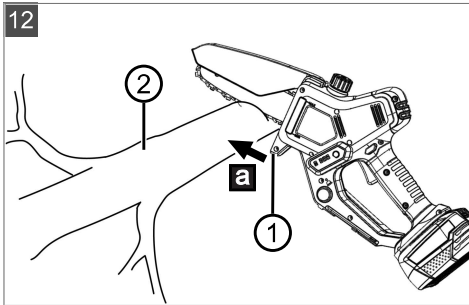
© 2022

AL-KO KOBER GROUP Kötz, Germany

This documentation or excerpts therefrom may not be reproduced or disclosed to third parties without the express permission of the AL-KO KOBER GROUP.

























 **CSM 1815**  
Refer to technical data section.

	<b>B50 Li</b> (PBA 18V 2.5Ah W-B)	<b>B75 Li</b> (PBA 18V 4.0Ah W-C)	<b>B100 Li</b> (PBA 18V 5.0Ah W-C)	<b>B125 Li</b> (PBA 18V 6.0Ah W-C)
	113893	113894	113895	113896
	18 V			
	2,5 Ah	4,0 Ah	5,0 Ah	6,0 Ah
	45 Wh	72 Wh	90 Wh	108 Wh
	C50 Li: ≈ 60 min FC100 Li: ≈ 36 min	C50 Li: ≈ 95 min FC100 Li: ≈ 39 min	C50 Li: ≈ 105 min FC100 Li: ≈ 46 min	C50 Li: ≈ 130 min FC100 Li: ≈ 62 min
	0 °C – +45 °C			
	-20 °C – +50 °C			

	<b>C50 Li</b> (AL 1830 CV)	<b>FC100 Li</b> (AL 1880 CV)
	113897 113898 (UK)	113899 113900 (UK)
	220 – 240 V AC, 50/60 Hz	
	14,4 V – 18 V DC	
	3 A	8 A

	<b>C50 Li</b> (AL 1830 CV)	<b>FC100 Li</b> (AL 1880 CV)
	0 °C – +45 °C	
	□ / II	

**ORIGINAL-BETRIEBSANLEITUNG****Inhaltsverzeichnis**

1	Zu dieser Betriebsanleitung .....	9	3.8.2	Betriebszeiten .....	16
1.1	Symbole auf der Titelseite .....	9	3.8.3	Arbeiten mit der Kettensäge .....	17
1.2	Zeichenerklärungen und Signalwörter .....	9	4	Inbetriebnahme.....	17
2	Produktbeschreibung .....	9	4.1	Sägekettenöl einfüllen (02, 03) .....	17
2.1	Bestimmungsgemäße Verwendung... ..	9	4.2	Akku laden .....	18
2.2	Möglicher vorhersehbarer Fehlgebrauch.....	10	4.3	Akku einsetzen und herausziehen (04, 05).....	18
2.3	Restrisiken .....	10	5	Bedienung .....	18
2.4	Sicherheits- und Schutzeinrichtungen .....	10	5.1	Ladezustand des Akkus prüfen (06) ..	19
2.4.1	Überlastschutz.....	10	5.2	Warnzeichen (06).....	19
2.4.2	Klappbare Kettenabdeckung .....	10	5.3	Sägekettenöl prüfen .....	19
2.4.3	Handschutz .....	10	5.4	Gerät ein- und ausschalten (07).....	19
2.5	Symbole am Gerät.....	10	6	Arbeitsverhalten und Arbeitstechnik .....	19
2.5.1	Sicherheitskennzeichen .....	10	6.1	Schnittholz ablängen (08) .....	19
2.5.2	Bedienzeichen.....	11	6.2	Entasten (09 - 13) .....	19
2.6	Produktübersicht (01) .....	11	7	Wartung und Pflege .....	20
2.7	Lieferumfang.....	11	7.1	Sägekettenschmierung prüfen .....	20
3	Sicherheitshinweise .....	11	7.2	Sägekettenspannung kontrollieren.....	20
3.1	Allgemeine Sicherheitshinweise für Elektrowerkzeuge .....	11	7.3	Sägekette spannen und entspannen (14).....	20
3.1.1	Arbeitsplatzsicherheit .....	12	7.4	Sägekette und Führungsschiene ersetzen (15 – 19) .....	21
3.1.2	Elektrische Sicherheit.....	12	8	Hilfe bei Störungen .....	21
3.1.3	Sicherheit von Personen .....	12	9	Transport .....	23
3.1.4	Verwendung und Behandlung des Elektrowerkzeugs .....	13	10	Lagerung .....	23
3.1.5	Verwendung und Behandlung des Akkuwerkzeugs .....	13	10.1	Gerät lagern .....	23
3.1.6	Service .....	14	10.2	Akku und Ladegerät lagern .....	23
3.2	Sicherheitshinweise für Kettensägen. ..	14	11	Entsorgung .....	24
3.3	Allgemeine Sicherheitshinweise für Kettensägen.....	15	12	Technische Daten.....	24
3.4	Ursachen und Vermeidung eines Rückschlags .....	15	13	Kundendienst/Service.....	25
3.5	Vibrationsbelastung .....	15	14	Information zur Konformitätserklärung .....	25
3.6	Lärmbelastung .....	16	15	Garantie .....	26
3.7	Sicherheitshinweise zu Akku und Ladegerät.....	16			
3.8	Sicherheitshinweise für die Arbeit.....	16			
3.8.1	Bediener .....	16			



## 1 ZU DIESER BETRIEBSANLEITUNG

- Bei der deutschen Version handelt es sich um die Original-Betriebsanleitung. Alle weiteren Sprachversionen sind Übersetzungen der Original-Betriebsanleitung.
- Bewahren Sie diese Betriebsanleitung immer so auf, dass Sie darin nachlesen können, wenn Sie eine Information zum Gerät benötigen.
- Geben Sie das Gerät nur mit dieser Betriebsanleitung an andere Personen weiter.
- Lesen und beachten Sie die Sicherheits- und Warnhinweise in dieser Betriebsanleitung.

### 1.1 Symbole auf der Titelseite

Symbol	Bedeutung
	Lesen Sie unbedingt vor der Inbetriebnahme diese Betriebsanleitung sorgfältig durch. Dies ist die Voraussetzung für sicheres Arbeiten und störungsfreie Handhabung.
	Betriebsanleitung
	Li-Ion Akkus vorsichtig handhaben! Insbesondere die Hinweise zu Transport, Lagerung und Entsorgung in dieser Betriebsanleitung beachten!

### 1.2 Zeichenerklärungen und Signalwörter

**⚠ GEFAHR!** Zeigt eine unmittelbar gefährliche Situation an, die – wenn sie nicht vermieden wird – den Tod oder eine schwere Verletzung zur Folge hat.

**⚠ WARNUNG!** Zeigt eine potenziell gefährliche Situation an, die – wenn sie nicht vermieden wird – den Tod oder eine schwere Verletzung zur Folge haben könnte.

**⚠ VORSICHT!** Zeigt eine potenziell gefährliche Situation an, die – wenn sie nicht vermieden wird – eine geringfügige oder mäßige Verletzung zur Folge haben könnte.

**⚠ ACHTUNG!** Zeigt eine Situation an, die – wenn sie nicht vermieden wird – Sachschäden zur Folge haben könnte.

**i HINWEIS** Spezielle Hinweise zur besseren Verständlichkeit und Handhabung.

## 2 PRODUKTBESCHREIBUNG

Diese Betriebsanleitung beschreibt eine handgeführte Gehölzsäge, die mit einem Akku betrieben wird.

Das Gerät darf nur zusammen mit den in den technischen Daten genannten Lithium-Ionen Akkus und Ladegeräten verwendet werden. Für weitere Informationen zu Akkus und Ladegeräten, siehe separate Anleitungen:

- Betriebsanleitung 443130: Akkus
- Betriebsanleitung 443131: Ladegeräte

**⚠ ACHTUNG! Gefahr von Geräte- und Akkus Schäden.** Wird das Gerät mit ungeeigneten Akkus betrieben, können Gerät und Akkus beschädigt werden.

- Betreiben Sie das Gerät nur mit den vorgeschriebenen Akkus.

### 2.1 Bestimmungsgemäße Verwendung

Die Akku-Gehölzsäge ist ausschließlich für die Verwendung im Haus-, Hobby- und Gartenbereich ausgelegt. In diesem Bereich ist die Gehölzsäge für leichte Holzsägearbeiten einsetzbar, z. B. für:

- Sägen von Schnittholz
- Ausschneiden von Hecken
- Absägen schwacher Äste

Die Akku-Gehölzsäge kann aufgrund des elektrischen Antriebs nicht nur im Freigelände sondern auch in geschlossenen Räumen zum Sägen von Holz eingesetzt werden. Eine andere Anwendung als hier beschrieben, gilt als nicht bestimmungsgemäß. Sie ist nicht zum Fällen von Bäumen vorgesehen.

Dieses Gerät ist ausschließlich für den Einsatz im privaten Bereich bestimmt. Jede andere Verwendung sowie unerlaubte Um- oder Anbauten werden als Zweckentfremdung angesehen und haben den Ausschluss der Gewährleistung sowie den Verlust der Konformität und die Ablehnung jeder Verantwortung gegenüber Schäden des Benutzers oder Dritter seitens des Herstellers zur Folge.

**⚠ VORSICHT! Verletzungsgefahr aufgrund nicht bestimmungsgemäßer Verwendung!**

Wenn mit der Kettensäge mit Fremdkörpern durchsetztes Holz oder andere Stoffe gesägt werden, können Verletzungen die Folge sein.

- Kettensäge nur für leichte Holzsägearbeiten einsetzen.
- Holz vor dem Sägen auf Fremdkörper untersuchen, z. B. Nägel, Schrauben, Beschläge.

## 2.2 Möglicher vorhersehbarer Fehlgebrauch

- Keine Äste absägen, die sich direkt oder in einem spitzen Winkel über dem Benutzer oder anderen Personen befinden.
- Keine Äste absägen, die sich in großer Höhe befinden.
- Kein Altöl oder mineralisches Öl für die Schmierung der Sägekette verwenden.
- Gerät nicht in explosionsgefährdeter Umgebung betreiben.

## 2.3 Restrisiken

Auch bei sachgemäßer Verwendung des Geräts bleibt immer ein gewisses Restrisiko, das nicht ausgeschlossen werden kann. Aus Art und Konstruktion des Geräts können die folgenden potenziellen Gefährdungen je nach Verwendung abgeleitet werden:

- Kontakt mit umherfliegenden Sägespänen und Ölstaub
- Einatmen von Sägespanpartikeln und Ölstaub
- Ablösen von Teilen des bearbeiteten Holzes.
- Beeinträchtigung des Gehörs während der Arbeit, wenn man keinen Gehörschutz trägt.
- Schnittverletzungen an der Sägekette
- Plötzliche und unvorhergesehene Bewegung der Führungsschiene mit Sägekette (Schnittgefahr).
- Verletzungen durch umherfliegende Sägekettenteile

## 2.4 Sicherheits- und Schutzeinrichtungen

**⚠️ WARNUNG! Gefahr schwerer Verletzungen durch manipulierte Sicherheits- und Schutzeinrichtungen.** Aufgrund manipulierter Sicherheits- und Schutzeinrichtungen können beim Arbeiten mit der Kettensäge schwere Verletzungen auftreten.

- Setzen Sie die Sicherheits- und Schutzeinrichtungen nicht außer Funktion!
- Arbeiten Sie mit der Kettensäge nur dann, wenn alle Sicherheits- und Schutzeinrichtungen korrekt funktionieren.

### 2.4.1 Überlastschutz

Wenn der Benutzer die Gehölzsäge beim Sägen zu stark durch das Holz drückt, schaltet sie ab. Dadurch wird eine Überlastung des Motors vermieden.

## 2.4.2 Klappbare Kettenabdeckung

Die Kettenabdeckung schützt den Bediener vor der sich bewegenden Sägekette. Sobald die Kettenabdeckung beim Sägen auf dem Holz aufliegt, gibt sie automatisch nach.

**⚠️ WARNUNG! Gefahr durch Sägekette.** Die laufende Sägekette kann zu lebensgefährlichen Verletzungen führen.

- Betreiben Sie die Kettensäge nur mit funktionierender Kettenabdeckung!
- Montieren Sie die Kettenabdeckung nie ab!

### 2.4.3 Handschutz

Der Handschutz schützt den Bediener vor Kontakt mit dem durchzusägenden Holz, vor Holzsplittern und Sägemehl.

## 2.5 Symbole am Gerät

### 2.5.1 Sicherheitskennzeichen

Symbol	Bedeutung
	Vor der Inbetriebnahme die Betriebsanleitung lesen!
	Schutzbrille tragen!
	Gehörschutz tragen!
	Mundschutz tragen!
	Kettensäge nicht einhändig betreiben! Die Kettensäge bei der Arbeit immer mit beiden Händen festhalten!
	Besondere Vorsicht bei der Handhabung!
	Nicht bei Regen benutzen! Vor Nässe schützen!

Symbol	Bedeutung
	Keine Hölzer sägen, die stärker als die nutzbare Länge der Führungsschiene sind (hier: 152 mm)!
<b>Rückschlaggefahr!</b> Nie mit der Spitze der Führungsschiene sägen!	

### 2.5.2 Bedienzeichen

Symbol	Bedeutung
	Druckknopf zum Ölen der Sägekette drücken.
	Laufrichtung der Sägekette beachten!
	Laufrichtung der Sägekette (unter Abdeckung für Kettenzahnrad)

### 2.6 Produktübersicht (01)

Nr.	Bauteil
1	Hinterer Griff (Grifffläche ist markiert)
2	Sperrknopf
3	Ein-/Aus-Schalter
4	Vorderer Griff
5	Verschluss des Kettenöltanks
6	Sichtfenster des Kettenöltanks
7	Klappbare Kettenabdeckung
8	Kettenspannschraube
9	Kettenradabdeckung
10	Befestigungsring für Kettenradabdeckung
11	Führungsschiene
12	Sägekette
13	Anschlag
14	Handschutz

Nr.	Bauteil
15	Ladezustandsanzeige und Warnzeichen
16	Druckknopf zum Ölen der Sägekette
17	Winkelschraubendreher Kreuz und Schlitz
18	Akkuschiene
19*	Akku*
20*	Ladegerät*
21	Transportkoffer
22	Betriebsanleitung

Akku 2,5 Ah und Ladegerät sind im Set (Art.-Nr. 114023) enthalten. Beim Einzelgerät (Art.-Nr. 114016) sind Akku und Ladegerät nicht im Lieferumfang enthalten. Siehe technische Daten auf den Seiten 6 und 7 und siehe Kapitel 12 "Technische Daten", Seite 24.

### 2.7 Lieferumfang

**HINWEIS** Akku und Ladegerät sind nicht im Lieferumfang enthalten. Sie sind jedoch Bestandteil des Komplet-Sets oder sind einzeln erhältlich.

Zum Lieferumfang gehören die hier aufgelisteten Positionen. Prüfen Sie, ob alle Positionen enthalten sind:

Nr.	Bauteil
1	Akku-Gehölzsäge
2	Transportkoffer
3	Betriebsanleitung
4	30 ml Sägekettenöl, biologisch abbaubar

## 3 SICHERHEITSHINWEISE

### 3.1 Allgemeine Sicherheitshinweise für Elektrowerkzeuge

**⚠️ WARNUNG!** Lesen Sie alle Sicherheitshinweise, Anweisungen, Bilderungen und technischen Daten, mit denen dieses Elektrowerkzeug versehen ist. Versäumnisse bei der Einhaltung der nachfolgenden Anweisungen können elektrischen Schlag, Brand und/oder schwere Verletzungen verursachen.

- Bewahren Sie alle Sicherheitshinweise und Anweisungen für die Zukunft auf.

Der in den Sicherheitshinweisen verwendete Begriff "Elektrowerkzeug" bezieht sich auf netzbetriebene Elektrowerkzeuge (mit Netzleitung) oder auf akkubetriebene Elektrowerkzeuge (ohne Netzleitung).

### 3.1.1 Arbeitsplatzsicherheit

- **Halten Sie Ihren Arbeitsbereich sauber und gut beleuchtet.** Unordnung oder unbeleuchtete Arbeitsbereiche können zu Unfällen führen.
- **Arbeiten Sie mit dem Elektrowerkzeug nicht in explosionsgefährdeter Umgebung, in der sich brennbare Flüssigkeiten, Gase oder Stäube befinden.** Elektrowerkzeuge erzeugen Funken, die den Staub oder die Dämpfe entzünden können.
- **Halten Sie Kinder und andere Personen während der Benutzung des Elektrowerkzeugs fern.** Bei Ablenkung können Sie die Kontrolle über das Elektrowerkzeug verlieren.

### 3.1.2 Elektrische Sicherheit

- **Der Anschlussstecker des Elektrowerkzeugs muss in die Steckdose passen. Der Stecker darf in keiner Weise verändert werden. Verwenden Sie keine Adapterstecker gemeinsam mit schutzgeerdeten Elektrowerkzeugen.** Unveränderte Stecker und passende Steckdosen verringern das Risiko eines elektrischen Schlages.
- **Vermeiden Sie Körperkontakt mit geerdeten Oberflächen wie von Rohren, Heizungen, Herden und Kühlschränken.** Es besteht ein erhöhtes Risiko durch elektrischen Schlag, wenn Ihr Körper geerdet ist.
- **Halten Sie Elektrowerkzeuge von Regen oder Nässe fern.** Das Eindringen von Wasser in ein Elektrowerkzeug erhöht das Risiko eines elektrischen Schlages.
- **Zweckentfremden Sie die Anschlussleitung nicht, um das Elektrowerkzeug zu tragen, aufzuhängen oder um den Stecker aus der Steckdose zu ziehen. Halten Sie die Anschlussleitung fern von Hitze, Öl, scharfen Kanten oder sich bewegenden Teilen.** Beschädigte oder verwickelte Anschlussleitungen erhöhen das Risiko eines elektrischen Schlages.
- **Wenn Sie mit einem Elektrowerkzeug im Freien arbeiten, verwenden Sie nur Verlängerungsleitungen, die auch für den Außenbereich geeignet sind.** Die Anwendung einer für den Außenbereich geeigneten Ver-

längerungsleitung verringert das Risiko eines elektrischen Schlages.

- **Wenn der Betrieb des Elektrowerkzeuges in feuchter Umgebung nicht vermeidbar ist, verwenden Sie einen Fehlerstromschutzschalter.** Der Einsatz eines Fehlerstromschutzschalters vermindert das Risiko eines elektrischen Schlages.

### 3.1.3 Sicherheit von Personen

- **Seien Sie aufmerksam, achten Sie darauf, was Sie tun, und gehen Sie mit Vernunft an die Arbeit mit einem Elektrowerkzeug. Benutzen Sie kein Elektrowerkzeug, wenn Sie müde sind oder unter dem Einfluss von Drogen, Alkohol oder Medikamenten stehen.** Ein Moment der Unachtsamkeit beim Gebrauch des Elektrowerkzeugs kann zu ernsthaften Verletzungen führen.
- **Tragen Sie persönliche Schutzausrüstung und immer eine Schutzbrille.** Das Tragen persönlicher Schutzausrüstung, wie Staubmaske, rutschfeste Sicherheitsschuhe, Schutzhelm oder Gehörschutz, je nach Art und Einsatz des Elektrowerkzeugs, verringert das Risiko von Verletzungen.
- **Vermeiden Sie eine unbeabsichtigte Inbetriebnahme. Vergewissern Sie sich, dass das Elektrowerkzeug ausgeschaltet ist, bevor Sie es an die Stromversorgung und/oder den Akku anschließen, es aufnehmen oder tragen.** Wenn Sie beim Tragen des Elektrowerkzeugs den Finger am Schalter haben oder das Elektrowerkzeug eingeschaltet an die Stromversorgung anschließen, kann dies zu Unfällen führen.
- **Entfernen Sie Einstellwerkzeuge oder Schraubenschlüssel, bevor Sie das Elektrowerkzeug einschalten.** Ein Werkzeug oder Schlüssel, der sich in einem drehenden Teil des Elektrowerkzeugs befindet, kann zu Verletzungen führen.
- **Vermeiden Sie eine abnormale Körperhaltung. Sorgen Sie für einen sicheren Stand und halten Sie jederzeit das Gleichgewicht.** Dadurch können Sie das Elektrowerkzeug in unerwarteten Situationen besser kontrollieren.
- **Tragen Sie geeignete Kleidung. Tragen Sie keine weite Kleidung oder Schmuck. Halten Sie Haare und Kleidung fern von sich bewegenden Teilen.** Lockere Kleidung, Schmuck oder lange Haare können von sich bewegenden Teilen erfasst werden.

- **Wenn Staubabsaug- und -auffangeinrichtungen montiert werden können, sind diese anzuschließen und richtig zu verwenden.** Verwendung einer Staubabsaugung kann Gefährdungen durch Staub verringern.
  - **Wiegen Sie sich nicht in falscher Sicherheit und setzen Sie sich nicht über die Sicherheitsregeln für Elektrowerkzeuge hinweg, auch wenn Sie nach vielfachem Gebrauch mit dem Elektrowerkzeug vertraut sind.** Achtloses Handeln kann binnen Sekundenbruchteilen zu schweren Verletzungen führen.
- 3.1.4 Verwendung und Behandlung des Elektrowerkzeugs**
- **Überlasten Sie das Elektrowerkzeug nicht. Verwenden Sie für Ihre Arbeit das dafür bestimmte Elektrowerkzeug.** Mit dem passenden Elektrowerkzeug arbeiten Sie besser und sicherer im angegebenen Leistungsbe- reich.
  - **Benutzen Sie kein Elektrowerkzeug, dessen Schalter defekt ist.** Ein Elektrowerk- zeug, das sich nicht mehr ein- oder ausschalt- en lässt, ist gefährlich und muss repariert werden.
  - **Ziehen Sie den Stecker aus der Steckdose und/oder entfernen Sie einen abnehmba- ren Akku, bevor Sie Geräteeinstellungen vornehmen, Einsatzwerkzeugteile wech- seln oder das Elektrowerkzeug weglegen.** Diese Vorsichtsmaßnahme verhindert den unbeabsichtigten Start des Elektrowerk- zeugs.
  - **Bewahren Sie unbenutzte Elektrowerkzeu- ge außerhalb der Reichweite von Kindern auf. Lassen Sie keine Personen das Elekt- rowerkzeug benutzen, die mit diesem nicht vertraut sind oder diese Anweisun- gen nicht gelesen haben.** Elektrowerkzeuge sind gefährlich, wenn Sie von unerfahrenen Personen benutzt werden.
  - **Pflegen Sie Elektrowerkzeuge und Ein- satzwerkzeug mit Sorgfalt. Kontrollieren Sie, ob bewegliche Teile einwandfrei funk- tionieren und nicht klemmen, ob Teile ge- brochen oder so beschädigt sind, dass die Funktion des Elektrowerkzeugs beeinträchtigt ist. Lassen Sie beschädigte Teile vor dem Einsatz des Elektrowerkzeugs re- parieren.** Viele Unfälle haben ihre Ursache in schlecht gewarteten Elektrowerkzeugen.
- **Halten Sie Schneidwerkzeuge scharf und sauber.** Sorgfältig gepflegte Schneidwerk- zeuge mit scharfen Schneidkanten verklem- men sich weniger und sind leichter zu führen.
  - **Verwenden Sie Elektrowerkzeug, Einsatz- werkzeug, Einsatzwerkzeuge usw. ent- sprechend diesen Anweisungen. Berücksichtigen Sie dabei die Arbeitsbedingun- gen und die auszuführende Tätigkeit.** Der Gebrauch von Elektrowerkzeugen für andere als die vorgesehenen Anwendungen kann zu gefährlichen Situationen führen.
  - **Halten Sie Griffe und Griffflächen trocken, sauber und frei von Öl und Fett.** Rutschige Griffe und Griffflächen erlauben keine sichere Bedienung und Kontrolle des Elektrowerk- zeugs in unvorhergesehenen Situationen.
- 3.1.5 Verwendung und Behandlung des Akkuwerkzeugs**
- **Laden Sie die Akkus nur mit Ladegeräten auf, die vom Hersteller empfohlen werden.** Durch ein Ladegerät, das für eine bestimmte Art von Akkus geeignet ist, besteht Brandge- fahr, wenn es mit anderen Akkus verwendet wird.
  - **Verwenden Sie nur die dafür vorgesehe- nen Akkus in den Elektrowerkzeugen.** Der Gebrauch von anderen Akkus kann zu Ver- letzungen und Brandgefahr führen.
  - **Halten Sie den nicht benutzten Akku fern von Büroklammern, Münzen, Schlüsseln, Nägeln, Schrauben oder anderen kleinen Metallgegenständen, die eine Überbrü- ckung der Kontakte verursachen könnten.** Ein Kurzschluss zwischen den Akkukontak- ten kann Verbrennungen oder Feuer zur Fol- ge haben.
  - **Bei falscher Anwendung kann Flüssigkeit aus dem Akku austreten. Vermeiden Sie den Kontakt damit. Bei zufälligem Kontakt mit Wasser abspülen. Wenn die Flüssig- keit in die Augen kommt, nehmen Sie zu- sätzlich ärztliche Hilfe in Anspruch.** Aus- tretende Akkuflüssigkeit kann zu Hautreizun- gen oder Verbrennungen führen.
  - **Benutzen Sie keinen beschädigten oder veränderten Akku.** Beschädigte oder verän- derte Akkus können sich unvorhersehbar ver- halten und zu Feuer, Explosion oder Verlet- zungsgefahr führen.
  - **Setzen Sie einen Akku keinem Feuer oder zu hohen Temperaturen aus.** Feuer oder

Temperaturen über 130 °C können eine Explosion hervorrufen.

- **Befolgen Sie alle Anweisungen zum Laden und laden Sie den Akku oder das Akkuwerkzeug niemals außerhalb des in der Betriebsanleitung angegebenen Temperaturbereichs.** Falsches Laden oder Laden außerhalb des zugelassenen Temperaturbereichs kann den Akku zerstören und die Brandgefahr erhöhen.

### 3.1.6 Service

- **Lassen Sie Ihr Elektrowerkzeug nur von qualifiziertem Fachpersonal und nur mit Original-Ersatzteilen reparieren.** Damit wird sichergestellt, dass die Sicherheit des Elektrowerkzeugs erhalten bleibt.
- **Warten Sie niemals beschädigte Akkus.** Sämtliche Wartung von Akkus sollte nur durch den Hersteller oder bevollmächtigte Kundendienststellen erfolgen.

### 3.2 Sicherheitshinweise für Kettensägen

- **Halten Sie bei laufender Säge alle Körperteile von der Sägekette fern. Vergewissern Sie sich vor dem Starten der Säge, dass die Sägekette nichts berührt.** Beim Arbeiten mit einer Kettensäge kann ein Moment der Unachtsamkeit dazu führen, dass Bekleidung oder Körperteile von der Sägekette erfasst werden.
- **Halten Sie die Kettensäge immer mit Ihrer rechten Hand am hinteren Griff und Ihrer linken Hand am vorderen Griff.** Das Festhalten der Kettensäge in umgekehrter Arbeitshaltung erhöht das Risiko von Verletzungen und sollte niemals angewendet werden.
- **Halten Sie die Kettensäge nur an den isolierten Griffflächen, da die Sägekette in Berührung mit verborgenen Stromleitungen kommen kann.** Der Kontakt der Sägekette mit einer spannungsführenden Leitung kann metallene Geräteteile unter Spannung setzen und zu einem elektrischen Schlag führen.
- **Tragen Sie Augenschutz. Weitere Schutzausrüstung für Gehör, Kopf, Hände, Beine und Füße wird empfohlen.** Passende Schutzkleidung mindert die Verletzungsgefahr durch umherfliegendes Spanmaterial und zufälliges Berühren der Sägekette.
- **Arbeiten Sie mit der Kettensäge nicht auf einem Baum, einer Leiter, von einem Dach oder einer instabilen Standfläche.** Bei Betrieb in einer solchen Weise besteht ernsthafte Verletzungsgefahr.
- **Achten Sie immer auf festen Stand und benutzen Sie die Kettensäge nur, wenn Sie auf festem, sicherem und ebenem Grund stehen.** Rutschiger Untergrund oder instabile Standflächen können zum Verlust des Gleichgewichts oder zum Verlust der Kontrolle über die Kettensäge führen.
- **Rechnen Sie beim Schneiden eines unter Spannung stehenden Astes damit, dass dieser zurückfedert.** Wenn die Spannung in den Holzfasern freikommt, kann der gespannte Ast den Benutzer treffen und/oder die Kettensäge der Kontrolle entreißen.
- **Seien Sie besonders vorsichtig beim Schneiden von Unterholz und jungen Bäumen.** Das dünne Material kann sich in der Sägekette verfangen und auf Sie schlagen oder Sie aus dem Gleichgewicht bringen.
- **Tragen Sie die Kettensäge am vorderen Griff im ausgeschalteten Zustand, die Sägekette von Ihrem Körper abgewandt. Bei Transport oder Aufbewahrung der Kettensäge stets die Schutzabdeckung aufziehen.** Sorgfältiger Umgang mit der Kettensäge verringert die Wahrscheinlichkeit einer versehentlichen Berührung mit der laufenden Sägekette.
- **Befolgen Sie Anweisungen für die Schmierung, die Kettenspannung und das Wechseln von Führungsschiene und Kette.** Eine unsachgemäß gespannte oder geschmierte Kette kann entweder reißen oder das Rückschlagrisiko erhöhen.
- **Nur Holz sägen. Die Kettensäge nicht für Arbeiten verwenden, für die sie nicht bestimmt ist. Beispiel: Verwenden Sie die Kettensäge nicht zum Sägen von Metall, Plastik, Mauerwerk oder Baumaterialien, die nicht aus Holz sind.** Die Verwendung der Kettensäge für nicht bestimmungsgemäße Arbeiten kann zu gefährlichen Situationen führen.
- **Diese Kettensäge ist nicht geeignet zum Fällen von Bäumen.** Die Verwendung der Kettensäge für nicht bestimmungsgemäße Arbeiten kann zu ernsthaften Verletzungen des Benutzers oder anderer Personen führen.

### 3.3 Allgemeine Sicherheitshinweise für Kettensägen

**Befolgen Sie alle Anweisungen, wenn Sie die Kettensäge von Materialansammlungen befreien, lagern oder Wartungsarbeiten durchführen. Vergewissern Sie sich, dass der Schalter ausgeschaltet und der Akku entfernt ist.** Ein unerwarteter Betrieb der Kettensäge beim Entfernen von Materialansammlungen oder während Wartungsarbeiten kann zu ernsthaften Verletzungen führen.

### 3.4 Ursachen und Vermeidung eines Rückschlags

Rückschlag kann auftreten, wenn die Spitze der Führungsschiene einen Gegenstand berührt oder wenn das Holz sich biegt und die Sägekette im Schnitt festklemmt.

Eine Berührung mit der Schienenspitze kann in manchen Fällen zu einer unerwarteten nach hinten gerichteten Reaktion führen, bei der die Führungsschiene nach oben und in Richtung des Benutzers geschlagen wird.

Das Verkleben der Sägekette an der Oberkante der Führungsschiene kann die Schiene rasch in Benutzerrichtung zurückstoßen.

Jede dieser Reaktionen kann dazu führen, dass Sie die Kontrolle über die Säge verlieren und sich möglicherweise schwer verletzen. Verlassen Sie sich nicht ausschließlich auf die in der Kettensäge eingebauten Sicherheitseinrichtungen. Als Benutzer einer Kettensäge sollten Sie verschiedene Maßnahmen ergreifen, um unfall- und verletzungsfrei zu arbeiten.

Ein Rückschlag ist die Folge eines falschen oder fehlerhaften Gebrauchs der Kettensäge. Er kann durch geeignete Vorsichtsmaßnahmen, wie nachfolgend beschrieben, verhindert werden:

- **Halten Sie die Säge mit beiden Händen fest, wobei Daumen und Finger die Griffe der Kettensäge umschließen. Bringen Sie Ihren Körper und die Arme in eine Stellung, in der Sie den Rückschlagkräften standhalten können.** Wenn geeignete Maßnahmen getroffen werden, kann der Benutzer die Rückschlagkräfte beherrschen. Niemals die Kettensäge loslassen.
- **Vermeiden Sie eine abnormale Körperhaltung und sägen Sie nicht über Schulterhöhe.** Dadurch wird ein unbeabsichtigtes Berühren mit der Schienenspitze vermieden und eine bessere Kontrolle der Kettensäge in unerwarteten Situationen ermöglicht.

- **Verwenden Sie stets vom Hersteller vorgeschriebene Ersatzschienen und Sägeketten.** Falsche Ersatzschienen und Sägeketten können zum Reißen der Kette und/oder zu Rückschlag führen.
- **Halten Sie sich an die Anweisungen des Herstellers für das Schärfen und die Wartung der Sägekette.** Zu niedrige Tiefenbegrenzer erhöhen die Neigung zum Rückschlag.

### 3.5 Vibrationsbelastung

#### ■ Gefahr durch Vibration

*Der tatsächliche Vibrationsemissionswert bei der Gerätebenutzung kann vom angegebenen Wert des Herstellers abweichen.* Beachten Sie vor bzw. während der Benutzung folgende Einflussfaktoren:

- Wird das Gerät bestimmungsgemäß verwendet?
- Wird das Material auf die richtige Art und Weise geschnitten bzw. verarbeitet?
- Befindet sich das Gerät in einem ordentlichen Gebrauchszustand?
- Ist das Schneidwerkzeug ordentlich geschärft bzw. ist das richtige Schneidwerkzeug eingebaut?
- Sind die Haltegriffe und ggf. optionale Vibrationsgriffe montiert, und sind diese fest mit dem Gerät verbunden?
- Betreiben Sie das Gerät nur mit der für die jeweilige Arbeit erforderlichen Motordrehzahl. Vermeiden Sie die maximale Drehzahl, um Lärm und Vibrationen zu verringern.
- Aufgrund unsachgemäßer Benutzung und Wartung können sich der Lärm und die Vibrationen des Geräts erhöhen. Dies führt zu Gesundheitsschäden. Schalten Sie in diesem Fall das Gerät sofort aus und lassen Sie es von einer autorisierten Service-Werkstätte reparieren.
- Der Belastungsgrad durch Vibration ist von der durchzuführenden Arbeit bzw. der Verwendung des Geräts abhängig. Schätzen Sie ihn ab und legen Sie entsprechende Arbeitspausen ein. Dadurch verringert sich die Vibrationsbelastung über die gesamte Arbeitszeit wesentlich.
- Der längere Gebrauch des Geräts setzt den Bediener Vibrationen aus und kann Kreislaufprobleme ("weißer Finger") verursachen. Um dieses Risiko zu vermindern, Handschuhe tragen und die Hände warm halten. Falls ein

Symptom des "weißen Fingers" erkannt wird, sofort einen Arzt aufsuchen. Zu diesen Symptomen gehören: Gefühllosigkeit, Verlust der Sensibilität, Kribbeln, Jucken, Schmerz, Nachlassen der Kraft, Änderung der Farbe oder des Zustands der Haut. Normalerweise betreffen diese Symptome die Finger, die Hände oder den Puls. Bei niedrigen Temperaturen erhöht sich die Gefahr.

- Legen Sie während Ihres Arbeitstages längere Pausen ein, damit Sie sich vom Lärm und den Vibrationen erholen können. Planen Sie Ihre Arbeit so, dass der Einsatz von Geräten, die starke Vibrationen erzeugen, über mehrere Tage verteilt wird.
- Falls Sie ein unangenehmes Gefühl oder eine Hautverfärbung während der Benutzung des Geräts an Ihren Händen feststellen, unterbrechen Sie sofort die Arbeit. Legen Sie ausreichende Arbeitspausen ein. Ohne ausreichende Arbeitspausen kann es zu einem Hand-Arm-Vibrationssyndrom kommen.
- Minimieren Sie Ihr Risiko, sich Vibrationen auszusetzen. Pflegen Sie das Gerät entsprechend den Anweisungen in der Betriebsanleitung.
- Falls das Gerät häufig verwendet wird, kontaktieren Sie Ihren Fachhändler um Antivibrationszubehör (z. B. Griffe) zu erwerben.
- Vermeiden Sie es, mit dem Gerät bei Temperaturen von unter 10 °C zu arbeiten. Legen Sie in einem Arbeitsplan fest, wie die Vibrationsbelastung begrenzt werden kann.

### 3.6 Lärmbelastung

Eine gewisse Lärmbelastung durch dieses Gerät ist unvermeidbar. Verlegen Sie lärmintensive Arbeiten auf zugelassene und dafür bestimmte Zeiten. Halten Sie sich ggf. an Ruhezeiten und beschränken Sie die Arbeitsdauer auf das Notwendigste. Zu Ihrem persönlichen Schutz und zum Schutz in der Nähe befindlicher Personen ist ein geeigneter Gehörschutz zu tragen.

### 3.7 Sicherheitshinweise zu Akku und Ladegerät

- Entfernen Sie vor dem Aufladen die Akkus aus dem Gerät.
- Setzen Sie nicht unterschiedlichen Akkutypen oder neue und benutzte Akkus zusammen in das Gerät ein.
- Setzen Sie Akkus mit der richtigen Polarität in das Gerät ein.

- Entfernen Sie die Akkus aus dem Gerät, wenn Sie es für längere Zeit lagern.
- Schließen Sie die Anschlussklemmen des Geräts oder des Akkus nicht kurz.

### Betriebsanleitungen

Beachten Sie die Sicherheitshinweise zum Akku und zum Ladegerät in den separaten Betriebsanleitungen.

Siehe:

- Betriebsanleitung 443130: Akku
- Betriebsanleitung 443131: Ladegerät

### 3.8 Sicherheitshinweise für die Arbeit

- Beachten Sie landesspezifische Sicherheitsvorschriften, z. B. von Berufsgenossenschaften, Sozialkassen, Behörden für Arbeitsschutz.
- Arbeiten Sie nur bei ausreichendem Tageslicht oder künstlicher Beleuchtung.
- Den Arbeitsbereich frei von Gegenständen (z. B. Sägeschnitt-Teilen) – Stolpergefahr.
- Der Benutzer ist für Unfälle mit anderen Personen und deren Eigentum verantwortlich.
- Wenn Sie zum ersten Mal mit einer Kettensäge arbeiten:
  - Lassen Sie sich vom Verkäufer oder einem anderen Fachkundigen den Umgang mit der Kettensäge erklären, oder besuchen Sie einen Lehrgang.
  - Üben Sie vor dem ersten Einsatz zumindest das Schneiden von Rundholz auf einem Sägebock oder Gestell.

#### 3.8.1 Bediener

- Jugendliche unter 16 Jahren oder Personen, welche die Betriebsanleitung nicht kennen, dürfen das Gerät nicht benutzen.
- Wer mit der Kettensäge arbeitet, muss ausgeruht, gesund und in guter Verfassung sein. Wer sich aus gesundheitlichen Gründen nicht anstrengen darf, sollte seinen Arzt fragen, ob die Arbeit mit einer Kettensäge möglich ist.

#### 3.8.2 Betriebszeiten

Beachten Sie die landesspezifischen Bestimmungen für die Betriebszeiten von Kettensägen. Die Betriebszeiten von Kettensägen können durch nationale und lokale Vorschriften begrenzt sein.



### 3.8.3 Arbeiten mit der Kettensäge

**⚠️ WARNUNG! Gefahr schwerer Verletzungen durch manipulierte Sicherheits- und Schutzeinrichtungen.** Aufgrund manipulierter Sicherheits- und Schutzeinrichtungen können beim Arbeiten mit der Kettensäge schwere Verletzungen auftreten.

- Setzen Sie die Sicherheits- und Schutzeinrichtungen nicht außer Funktion!
- Arbeiten Sie mit der Kettensäge nur dann, wenn alle Sicherheits- und Schutzeinrichtungen korrekt funktionieren.

**⚠️ WARNUNG! Verletzungsgefahr durch unbeabsichtigt startende Kettensäge.** Eine unbeabsichtigt startende Kettensäge kann zu schweren Verletzungen führen. Entfernen Sie deshalb den Akku bei:

- Prüf-, Einstell- und Reinigungsarbeiten
  - Arbeiten an der Schneidgarnitur
  - Verlassen der Kettensäge
  - Transport
  - Aufbewahrung
  - Wartungs- und Reparaturarbeiten
  - Gefahr
- 
- Immer einen Verbandskasten für eventuelle Unfälle bereithalten.
  - Die persönliche Schutzausrüstung besteht aus:
    - Gehörschutz (z. B. Gehörschutzkapseln), besonders bei einer täglichen Arbeitszeit von über 2,5 Stunden
    - Schutzbrille
    - Schutzhose mit Schnittschutzeinlage
    - Feste Arbeitshandschuhe
    - Sicherheitsschuhe mit griffiger Sohle und Stahlkappe
  - Beim Standortwechsel Motor ausschalten.
  - Den Akku aus der Gehölzsäge entfernen, wenn sie nicht benutzt wird.
  - Die Gehölzsäge nicht zum Hebeln oder Bewegen von Holz einsetzen.
  - Hölzer, die stärker als die Schwertlänge sind, dürfen nur von Fachpersonal gesägt werden.
  - Nur die laufende Sägekette zum Schnitt ansetzen, niemals mit aufgesetzter Sägekette die Kettensäge einschalten.
  - Darauf achten, dass kein Sägekettenöl ins Erdreich gelangt.

- Sägearbeiten nicht bei Regen, Schnee oder Sturm durchführen.

## 4 INBETRIEBNAHME

**⚠️ GEFAHR! Lebensgefahr und Gefahr schwerster Verletzungen.** Unkenntnis der Sicherheitshinweise und Bedienanweisungen kann zu schwersten Verletzungen und sogar zum Tod führen.

- Lesen und beachten Sie alle Sicherheitshinweise und Bedienanweisungen dieser Betriebsanleitung sowie der Betriebsanleitungen, auf die verwiesen wird, bevor Sie die Kettensäge benutzen!

**⚠️ WARNUNG! Gefahr schwerer Verletzungen.** Wenn sich an der Kettensäge beschädigte Bauteile befinden, können schwere Verletzungen hervorgerufen werden.

- Vor jeder Benutzung eine Sichtkontrolle durchführen, um zu prüfen, ob die Kettensäge vollständig ist und keine beschädigten oder abgenutzten Bauteile enthält. Sicherheits- und Schutzeinrichtungen müssen intakt sein.

### 4.1 Sägekettenöl einfüllen (02, 03)

Die Sägekette und die Führungsschiene werden durch ein manuelles Ölersystem mit Sägekettenöl versorgt. Das Sägekettenöl schützt vor Korrosion und vorzeitigem Verschleiß.

**Hinweis:** Im Gerät befindet sich bei Lieferung kein Sägekettenöl!

**ACHTUNG! Gefahr von Geräteschäden.** Die Benutzung des Gerätes ohne Sägekettenöl führt zur Beschädigung der Sägekette und der Führungsschiene.

- Betreiben Sie das Gerät nie ohne Sägekettenöl.
- Füllen Sie vor Arbeitsbeginn Sägekettenöl in den Öltank ein und kontrollieren Sie den Ölstand während der Arbeit.
- Prüfen Sie mindestens vor jedem Arbeitsbeginn, ob die Kettenschmierung funktioniert.

**ACHTUNG! Gefahr von Geräteschäden.** Die Verwendung von Altöl für die Kettenschmierung führt aufgrund des darin enthaltenen metallischen Abriebs zu vorzeitigem Verschleiß von Führungsschiene und Sägekette. Zudem entfällt die Gewährleistung des Herstellers.

- Verwenden Sie niemals Altöl, sondern nur biologisch abbaubares Sägekettenöl.

**ACHTUNG! Gefahr von Umweltschäden.** Die Verwendung von mineralischem Öl für die Kettenschmierung führt zu gravierenden Umweltschäden.

- Verwenden Sie niemals mineralisches Öl, sondern nur biologisch abbaubares Sägekettenöl.

Prüfen Sie vor jedem Arbeitsbeginn und bei jedem Akkuwechsel den Ölstand und füllen Sie Sägekettenöl nach, falls nötig:

1. Ölstand im Sichtfenster (02/1) des Kettenöltanks kontrollieren. Es muss immer Öl zu sehen sein.  
**Hinweis:** Der minimale Ölstand (MIN) darf nicht unterschritten und der maximale Ölstand (MAX) darf nicht überschritten werden.
2. Falls der Akku eingesteckt ist: Akku herausziehen, um das unbeabsichtigte Starten der Gehölsäge während des Öleinfüllens zu verhindern.
3. Gehölsäge waagrecht auf eine feste Unterlage stellen und halten.
4. Gerät um den Verschluss (03/1) des Kettenöltanks herum reinigen.
5. Verschluss des Kettenöltanks abschrauben.
6. In den Einfüllstutzen (03/2) Sägekettenöl bis zur MAX-Markierung einfüllen (03/a). Nicht überlaufen lassen!  
**Hinweis:** Zum leichteren Befüllen einen Trichter verwenden.  
**Hinweis:** Es darf kein Schmutz in den Öltank gelangen.
7. Verschüttetes Sägekettenöl abwischen.
8. Verschluss des Kettenöltanks wieder zuschrauben.
9. Akku einsetzen.

#### 4.2 Akku laden

Beachten Sie den Temperaturbereich für den Ladebetrieb, siehe technische Daten.

**HINWEIS** Beachten Sie für detaillierte Informationen die separaten Betriebsanleitungen zum Akku und zum Ladegerät:

- Betriebsanleitung 443130: Akkus
- Betriebsanleitung 443131: Ladegeräte

#### 4.3 Akku einsetzen und herausziehen (04, 05)

**ACHTUNG! Beschädigungsgefahr des Akkus.** Wird der Akku nach Gebrauch im Gerät belassen, kann dies zu einer Beschädigung des Akkus führen.

- Unmittelbar nach Gebrauch Akku aus dem Gerät herausziehen und frostgeschützt lagern.
- Akku erst unmittelbar vor Arbeitsbeginn in das Gerät einsetzen.

##### Akku einsetzen

1. Akku (04/1) von oben auf die Akkuschiene (04/2) der Gehölsäge schieben (04/a), bis er einrastet.

##### Akku herausziehen

1. Entriegelungstaste (05/1) am Akku drücken und gedrückt halten.
2. Akku nach oben herausziehen (05/a).

## 5 BEDIENUNG

**⚠ GEFAHR! Lebensgefahr und Gefahr schwerster Verletzungen.** Unkenntnis der Sicherheitshinweise und Bedienanweisungen kann zu schwersten Verletzungen und sogar zum Tod führen.

- Lesen und beachten Sie alle Sicherheitshinweise und Bedienanweisungen dieser Betriebsanleitung sowie der Betriebsanleitungen, auf die verwiesen wird, bevor Sie die Kettensäge benutzen!

**⚠ WARNUNG! Verletzungsgefahr durch fehlerhaftes Gerät.** Der Betrieb eines fehlerhaften Geräts kann zu schweren Verletzungen und zu einer Beschädigung des Geräts führen.

- Gerät nur betreiben, wenn es nicht defekt oder beschädigt ist und keine Teile fehlen oder lose sind.
- Landesspezifische Bestimmungen für die Betriebszeiten beachten.
- Griffe fest umfassen und nicht loslassen, solange der Motor läuft.
- Kettensäge nicht benutzen bei:
  - Müdigkeit
  - Unwohlsein
  - Alkohol-, Medikamenten- und Drogeneinfluss

### 5.1 Ladezustand des Akkus prüfen (06)

Die Ladezustandsanzeige (01/15) befindet sich seitlich an der Gehölsäge. Sie besteht aus drei LEDs. Die LEDs leuchten abhängig vom Ladezustand.

1. Taster (06/1) drücken.
2. Ladezustand an den LEDs (06/2) ablesen:

LED	Ladezustand
3 LEDs leuchten:	Akku vollgeladen.
2 LEDs leuchten:	Akku zu 2/3 geladen.
1 LED leuchtet:	Akku zu 1/3 geladen.

#### Bei leerem Akku

Die Gehölsäge stoppt und die letzte LED blinkt nach dem Stoppen noch 3 s lang.

### 5.2 Warnzeichen (06)

Das Warnzeichen (06/3) signalisiert:

Warnzeichen	Ereignis
Warnzeichen blinkt 30 s lang:	Akku ist defekt.
Warnzeichen leuchtet 5 s und erlischt:	Akku ist zu heiß. Die Gehölsäge stoppt.

#### Bei heißem Akku

1. Akku abkühlen lassen.

Wenn Sie versuchen, die Gehölsäge zu starten, obwohl der Akku noch nicht abgekühlt ist, leuchtet das Warnzeichen wieder für 5 s und erlischt.

### 5.3 Sägekettenöl prüfen

- Kontrollieren Sie, ob genügend Sägekettenöl im Tank vorhanden ist:
  - vor jedem Arbeitsbeginn
  - während der Arbeit
  - spätestens bei jedem Akkuwechsel
- Füllen Sie bei niedrigem Ölstand Sägekettenöl nach.
- Betreiben Sie das Gerät nie ohne Sägekettenöl!

Vorgehensweise: siehe Kapitel 4.1 "Sägekettenöl einfüllen (02, 03)", Seite 17.

### 5.4 Gerät ein- und ausschalten (07)

#### Gerät einschalten

1. Sperrknopf (07/1) mit dem Daumen drücken und gedrückt halten.
2. Ein-/Aus-Schalter (07/2) drücken und gedrückt halten.

3. Sperrknopf loslassen.

**Hinweis:** Es ist nicht nötig, den Sperrknopf nach dem Start der Kettensäge gedrückt zu halten. Der Sperrknopf soll ein versehentliches Starten der Kettensäge verhindern.

4. Sägekette ölen:

- Druckknopf (07/3) zum Ölen der Sägekette einmal drücken. Auf die Sägekette wird eine festgelegte Menge Sägekettenöl abgegeben.
- Prüfen, ob auf Führungsschiene und Sägekette das Sägekettenöl zu sehen ist.

#### Gerät ausschalten

1. Ein-/Aus-Schalter loslassen.

## 6 ARBEITSVERHALTEN UND ARBEITSTECHNIK

### 6.1 Schnittholz ablängen (08)

Bei dieser Arbeit sind folgende Punkte zu beachten:

- Sichere Schneidauflage verwenden, z.B. Sägebock (08/1), Keile, Balken.
- Rundhölzer gegen Verdrehen sichern.
- Das Holz nicht mit dem Fuß fixieren oder durch eine andere Person festhalten lassen.
- Auf sicheren Stand und die gleichmäßige Verteilung des Körpergewichts achten.
- Gehölsäge fest am vorderen und am hinteren Griff –d.h. den isolierten Griffflächen– mit beiden Händen (08/2) halten.
- Den Anschlag (08/3) der Gehölsäge fest gegen das Holz drücken.
- Nur die laufende Sägekette zum Schnitt ansetzen. Niemals mit aufgesetzter Sägekette die Gehölsäge einschalten.

### 6.2 Entasten (09 - 13)

**⚠ WARNUNG! Erhöhte Sturzgefahr.** Es besteht erhöhte Sturzgefahr, wenn die Arbeit von einer erhöhten Position aus (z. B. Leiter) vorgenommen wird.

- Arbeiten Sie mit dem Gerät immer vom Boden aus und achten Sie dabei darauf, dass Sie sicher stehen.
- Beachten Sie die Sicherheitshinweise.
- Stehen Sie so, dass der Schnitt möglichst im Winkel von 90° zum Ast ausgeführt werden kann (09/a).

- Dicke Äste in Abschnitten (10/1) absägen, damit Sie eine bessere Kontrolle über den Aufschlagplatz haben.
- Niemals in den Wulst am Astansatz sägen, um die Wundheilung zu verbessern und Fäulnis zu vermeiden (11).
- Mit dem Anschlag (12/1) die Gehölzsäge beim Sägen gegen den Ast (12/2) drücken (12/a), um sie am Ast zu stabilisieren.
- Einen Entlastungsschnitt (13/a) auf der Astunterseite machen, bevor der Ast abgesägt wird (13/b). So lassen sich das Abreißen der Rinde sowie schwer heilende Schäden am Baum verhindern. Der Entlastungsschnitt soll nicht tiefer als 1/3 der Astdicke sein, um ein Festklemmen der Gehölzsäge zu vermeiden.
- Die Gehölzsäge immer eingeschaltet aus dem Ast herausziehen, damit sie nicht eingeklemmt wird.

## 7 WARTUNG UND PFLEGE

**⚠️ WARNUNG! Gefahr von Schnittverletzungen.** Gefahr von Schnittverletzungen beim Hineingreifen in scharfkantige und sich bewegende Geräteteile sowie in Schneidwerkzeuge.

- Schalten Sie vor Wartungs-, Pflege- und Reinigungsarbeiten immer das Gerät aus. Entfernen Sie den Akku.
- Tragen Sie bei Wartungs-, Pflege- und Reinigungsarbeiten immer Schutzhandschuhe.

Reparaturen dürfen nur von qualifiziertem Fachpersonal unter ausschließlicher Verwendung von Original-Ersatzteilen vorgenommen werden.

- Nach jedem Gebrauch das Gerät auf Verschleiß überprüfen und gegebenenfalls beschädigte Bauteile ersetzen.
- Gerät keiner Nässe oder Feuchtigkeit aussetzen. Kunststoffteile mit einem Tuch reinigen und dabei keine Reinigungs- bzw. Lösungsmittel verwenden.
- Kühlluftschlitze reinigen, wenn sie zugesetzt sind.
- Gerät nicht mit Wasser abspritzen und keinen Hochdruckreiniger verwenden.
- Nur vom Hersteller vorgeschriebene Ersatzteile verwenden.

### 7.1 Sägekettenschmierung prüfen

**⚠️ ACHTUNG! Gefahr von Geräteschäden.** Bodenberührung führt unweigerlich zum Abstumpfen der Sägekette.

- Berühren Sie mit der Kette nicht den Boden und halten Sie einen Sicherheitsabstand von 20 cm ein!

1. Gerät einschalten.
2. Führungsschienenspitze in Richtung eines Kartons oder Papiers auf dem Boden halten.
  - Zeigt sich eine zunehmende Ölspur, arbeitet die Kettenschmierung einwandfrei.
  - Zeigt sich trotz vollem Öltank keine Ölspur: Die Öleintrittsbohrung im Gerät und die Nut der Führungsschiene reinigen.

Sollte dies nicht zum Erfolg führen, wenden Sie sich bitte an unseren Kundendienst.

### 7.2 Sägekettenspannung kontrollieren

**⚠️ VORSICHT! Verletzungsgefahr an der Sägekette.** Die Schneidkanten der Sägekette sind sehr scharf, sodass es beim Hantieren mit der Sägekette zu Schnittverletzungen kommen kann. Beachten Sie vor allen Arbeiten mit der Sägekette:

- Schalten Sie das Gerät aus und entfernen Sie den Akku.
- Tragen Sie Sicherheitshandschuhe.

Die Kettenspannung häufig kontrollieren, da sich neue Sägeketten längen.

1. Sägekette von Hand etwas durchziehen und dabei kontrollieren:
  - Im kalten Zustand: Die Sägekette ist richtig gespannt, wenn sie sich in der Mitte der Führungsschiene um ca. 3 – 4 mm anheben und von Hand leicht durchziehen lässt. Bei Betriebstemperatur längt sich die Sägekette und hängt durch.
  - Die Treibglieder der Sägekette dürfen nicht aus der Rille an der Unterseite der Führungsschiene heraustreten – die Sägekette könnte sonst abspringen.
2. Falls erforderlich, die Sägekette nachspannen (siehe Kapitel 7.3 "Sägekette spannen und entspannen (14)", Seite 20).

### 7.3 Sägekette spannen und entspannen (14)

1. Sägekette spannen, dabei den Kreuzschlitz am Winkelschraubendreher (14/1) benutzen:
  - Sägekette spannen: Kettenspannschraube (14/2) im Uhrzeigersinn drehen (14/a).

- Sägekette entspannen: Kettenspannschraube gegen den Uhrzeigersinn drehen (14/b).
2. Kettenspannung kontrollieren (siehe Kapitel 7.2 "Sägekettenspannung kontrollieren", Seite 20). Ggf. vorhergehenden Schritt wiederholen.

#### 7.4 Sägekette und Führungsschiene ersetzen (15 – 19)

Bei nachlassender Schnittleistung müssen Sägekette und evtl. Führungsschiene ausgetauscht werden. Die Führungsschiene ist auszuwechseln, wenn deutliche Abnutzungsspuren an der Führungsnut für die Sägekette zu erkennen sind.

Verwenden Sie für Sägekette und Führungsschiene ausschließlich Original-Ersatzteile des Herstellers (siehe Kapitel 12 "Technische Daten", Seite 24).

**⚠ VORSICHT! Verletzungsgefahr an der Sägekette.** Die Schneidkanten der Sägekette sind sehr scharf, sodass es beim Hantieren mit der Sägekette zu Schnittverletzungen kommen kann. Beachten Sie vor allen Arbeiten mit der Sägekette:

- Schalten Sie das Gerät aus und entfernen Sie den Akku.
- Tragen Sie Sicherheitshandschuhe.

#### Sägekette und Führungsschiene abnehmen (15)

1. Falls der Akku eingesteckt ist: Akku herausziehen, um das unbeabsichtigte Starten der Gehölzsäge zu verhindern.
2. Befestigungsring (15/1) für Kettenradabdeckung (15/2) aufklappen.
3. Befestigungsring gegen den Uhrzeigersinn aufdrehen.
4. Kettenradabdeckung abnehmen (15/a).
5. Sägekette (15/3) und Führungsschiene (15/4) abnehmen.
6. Sägekette von der Führungsschiene lösen.

#### Reinigen

1. Alle abgenommenen Bauteile von Sägespänen und Ölablagerungen reinigen.
2. Alle freigelegten Bauteile –insbesondere das Kettenrad und die Öleintrittsbohrung– reinigen.

#### Sägekette und Führungsschiene einbauen (16 - 18)

1. Kettenspannschraube (16/1) mit dem Kreuzschlitz des Winkelschraubendrehers solange

drehen, bis sich der Kettenspannzapfen (16/2) am hinteren Gewindeende befindet (16/a), siehe Kapitel 7.3 "Sägekette spannen und entspannen (14)", Seite 20.

2. Sägekette auf die Führungsschiene legen:
  - Die Schneidzähne (17/1) der Sägekette (17/2), die oben auf der Führungsschiene liegen sollen, zur Führungsschienen spitze (17/3) ausrichten (17/a).  
**Hinweis:** Auf richtig montierte Kette achten!
  - Sägekette in die Nut (17/4) der Führungsschiene einlegen und vollständig um die Führungsschiene herumführen.
3. Führungsschiene samt aufgelegter Sägekette in das geöffnete Gehäuse legen:
  - Sägekette (18/1) um das Kettenrad (18/2) herumlegen.
  - Führungsschiene (18/3) so ausrichten, dass der Führungszapfen (18/4) in das Langloch der Führungsschiene eingreift.
  - Führungsschiene so ausrichten, dass der Kettenspannzapfen (18/5) in die Kettenspannbohrung eingreift.
  - Sägekette so ausrichten, dass sie in der Nut der Führungsschiene und am Antriebskettenrad anliegt.
4. Gehäuse schließen:
  - Kettenradabdeckung (19/1) auflegen (19/a).
  - Befestigungsring (19/2) im Uhrzeigersinn zudrehen.
  - Befestigungsring zuklappen.
5. Sägekette spannen, siehe Kapitel 7.3 "Sägekette spannen und entspannen (14)", Seite 20.
6. Akku einsetzen.

## 8 HILFE BEI STÖRUNGEN

**⚠ VORSICHT! Verletzungsgefahr.** Scharfkantige und sich bewegende Geräteteile können zu Verletzungen führen.

- Tragen Sie bei Wartungs-, Pflege- und Reinigungsarbeiten immer Schutzhandschuhe!

**i HINWEIS** Wenden Sie sich bei Störungen, die nicht in dieser Tabelle aufgeführt sind oder nicht selbst behoben werden können, an unseren Kundendienst.

Störung	Ursache	Beseitigung
<b>Motor startet nicht.</b>	Akku ist leer.	Akku laden.
	Akku fehlt oder Akku sitzt nicht richtig.	Akku richtig einsetzen.
	Stromversorgung ist unterbrochen.	1. Akku entfernen. 2. Steckkontakte reinigen. 3. Akku wieder einsetzen.
<b>Motor stoppt während des Betriebes.</b>	Es wurde zu viel Druck auf die Gehölsäge ausgeübt. Der Überlastschutz hat das Gerät abgeschaltet.	Gehölsäge aus dem Sägeschnitt herausziehen und wieder einschalten. Beim Sägen weniger Druck ausüben.
	Akku ist leer.	Akku laden.
	Akku ist zu heiß.	Akku abkühlen lassen.
	Akku ist defekt.	Akku ersetzen.
<b>Motor läuft mit Unterbrechungen.</b>	Ein-/Aus-Schalter ist defekt.	Servicestelle des Herstellers aufsuchen.
<b>Führungsschiene und Sägekette laufen heiß. Rauchentwicklung.</b>	Sägekette ist zu straff gespannt.	Kettenspannung kontrollieren. Sägekette nachspannen.
	Öltank ist leer.	Sägekettenöl nachfüllen.
	Öleintrittsbohrung und/oder Nut der Führungsschiene sind verschmutzt.	Öleintrittsbohrung und Nut der Führungsschiene reinigen.
<b>Motor läuft, aber Sägekette bewegt sich nicht.</b>	Sägekette ist zu straff gespannt.	Kettenspannung kontrollieren. Sägekette nachspannen.
	Gerätefehler	Servicestelle des Herstellers aufsuchen.
<b>Anstatt Sägespänen wird nur noch Holzstaub ausgeworfen. Gehölsäge muss durch das Holz gedrückt werden.</b>	Sägekette ist stumpf.	Servicestelle des Herstellers aufsuchen.
<b>Gerät vibriert ungewöhnlich.</b>	Gerätefehler	Servicestelle des Herstellers aufsuchen.
<b>Klappbare Kettenabdeckung ist verklemmt.</b>	Gerätefehler	Servicestelle des Herstellers aufsuchen.
<b>Akku-Betriebszeit fällt deutlich ab.</b>	Lebensdauer des Akkus ist abgelaufen.	Akku ersetzen. Nur Original-Zubehör vom Hersteller verwenden.
<b>Akku lässt sich nicht laden.</b>	Akkukontakte sind verschmutzt.	Servicestelle des Herstellers aufsuchen.
	Akku oder Ladegerät sind defekt.	Akku oder Ladegerät ersetzen. Nur Original-Zubehör vom Hersteller verwenden.
	Akku ist zu heiß.	Akku abkühlen lassen.

## 9 TRANSPORT

**⚠️ WARNUNG! Lebensgefahr und Gefahr schwerster Verletzungen.** Eine laufende Sägekette kann beim Transport zu schwersten Verletzungen und sogar zum Tode führen.

- Niemals die Kettensäge mit laufender Sägekette tragen und transportieren.
- Führen Sie vor dem Transport die o. g. Maßnahmen durch.

Führen Sie vor dem Transport folgende Maßnahmen durch:

1. Die Gehölzsäge ausschalten und den Akku entfernen.
2. Kettenschutz aufstecken.
3. Kettenöltank entleeren.
4. Gehölzsäge im Transportkoffer verpacken.

### Akku "B125 Li" (Art.-Nr. 113896)

**ℹ️ HINWEIS** Die Nennenergie des Akkus beträgt mehr als 100 Wh! Deshalb die nachfolgenden Transporthinweise beachten!

Der enthaltene Li-Ion Akku unterliegt dem Gefahrgutrecht, kann jedoch unter vereinfachten Bedingungen transportiert werden:

- Durch den privaten Benutzer kann der Akku ohne weitere Auflagen auf der Straße transportiert werden, sofern dieser einzelhandelsgerecht verpackt ist und der Transport Privat Zwecken dient.
- Gewerbliche Nutzer, welche den Transport in Verbindung mit ihrer Haupttätigkeit durchführen (z. B. Lieferungen von und zu Baustellen oder Vorführungen), können diese Vereinfachung ebenfalls in Anspruch nehmen.

In beiden o. g. Fällen müssen zwingend Vorkehrungen getroffen werden, um ein Freiwerden des Inhalts zu verhindern. In anderen Fällen sind die Vorschriften des Gefahrgutrechts zwingend einzuhalten! Bei Nichtbeachtung drohen dem Absender und ggf. dem Beförderer empfindliche Strafen.

### Weitere Hinweise zu Beförderung und Versand

- Lithium-Ionen-Akkus nur im unbeschädigten Zustand transportieren bzw. versenden!
- Zum Transport des Akkus ausschließlich den Original-Karton oder einen geeigneten Gefahrgutkarton (nicht erforderlich bei Akkus mit weniger als 100 Wh Nennenergie) verwenden.

- Offene Akkukontakte abkleben, um einen Kurzschluss zu verhindern.
- Den Akku innerhalb der Verpackung vor Verursachen sichern, um Beschädigungen am Akku zu verhindern.
- Die korrekte Kennzeichnung und Dokumentation der Sendung beim Transport bzw. Versand (z. B. durch Paketdienst oder Spedition) sicherstellen.
- Sich vorab informieren, ob ein Transport mit dem gewählten Dienstleister möglich ist, und die Sendung anzeigen.

Wir empfehlen die Hinzuziehung eines Gefahrgut-Fachmanns zur Vorbereitung des Versands. Auch eventuelle weiterführende nationale Vorschriften beachten.

## 10 LAGERUNG

### 10.1 Gerät lagern

- Nach jedem Gebrauch den Akku aus dem Gerät entfernen.
- Gerät gründlich reinigen und – falls vorhanden – alle Schutzabdeckungen anbringen.
- Gerät an einem trockenen, abschließbaren Platz und außerhalb der Reichweite von Kindern aufbewahren.

Bei Betriebspausen, die länger als 30 Tage dauern, folgende Arbeiten durchführen:

- Öltank für das Sägekettenöl entleeren.
- Sägekette und Führungsschiene reinigen sowie mit Rostschutzöl einsprühen.
- Gehölzsäge im Transportkoffer verpacken.

**⚠️ ACHTUNG! Gefahr der Gerätebeschädigung.** Eingetrocknetes/verklebtes Sägekettenöl kann bei längerer Lagerung zu Schäden an ölführenden Bauteilen und der Ölpumpe führen.

- Das Sägekettenöl vor jeder längeren Lagerung aus der Kettensäge entfernen.

### 10.2 Akku und Ladegerät lagern

**ℹ️ HINWEIS** Beachten Sie für detaillierte Informationen die separaten Betriebsanleitungen zum Akku und zum Ladegerät.

## 11 ENTSORGUNG

### Hinweise zum Elektro- und Elektronikgerätegesetz (ElektroG)



- Elektro- und Elektronik-Altgeräte gehören nicht in den Hausmüll, sondern sind einer getrennten Erfassung bzw. Entsorgung zuzuführen!
- Altbatterien oder -akkus, welche nicht fest im Altgerät verbaut sind, müssen vor der Abgabe entnommen werden! Deren Entsorgung wird über das Batteriegesetz geregelt.
- Besitzer bzw. Nutzer von Elektro- und Elektronikgeräten sind nach deren Gebrauch gesetzlich zur Rückgabe verpflichtet.
- Der Endnutzer trägt die Eigenverantwortung für das Löschen seiner personenbezogenen Daten auf dem zu entsorgenden Altgerät!

Das Symbol der durchgestrichenen Mülltonne bedeutet, dass Elektro- und Elektronikaltgeräte nicht über den Hausmüll entsorgt werden dürfen.

Elektro- und Elektronikaltgeräte können bei folgenden Stellen unentgeltlich abgegeben werden:

- Öffentlich-rechtliche Entsorgungs- bzw. Sammelstellen (z. B. kommunale Bauhöfe)
- Verkaufsstellen von Elektrogeräten (stationär und online), sofern Händler zur Rücknahme verpflichtet sind oder diese freiwillig anbieten.

Diese Aussagen gelten nur für Geräte, die in den Ländern der Europäischen Union installiert und verkauft werden und die der Europäischen Richtlinie 2012/19/EU unterliegen. In Ländern außerhalb der Europäischen Union können davon abweichende Bestimmungen für die Entsorgung von Elektro- und Elektronik-Altgeräten gelten.

### Hinweise zum Batteriegesetz (BattG)



- Altbatterien und -akkus gehören nicht in den Hausmüll, sondern sind einer getrennten Erfassung bzw. Entsorgung zuzuführen!
- Zur sicheren Entnahme von Batterien oder Akkus aus dem Elektrogerät und für Informa-

tionen über deren Typ bzw. chemisches System beachten Sie die weiteren Angaben innerhalb der Bedienungs- bzw. Montageanleitung.

- Besitzer bzw. Nutzer von Batterien und Akkus sind nach deren Gebrauch gesetzlich zur Rückgabe verpflichtet. Die Rückgabe beschränkt sich auf die Abgabe von haushaltsüblichen Mengen.

Altbatterien können Schadstoffe oder Schwermetalle enthalten, die der Umwelt und der Gesundheit Schaden zufügen können. Eine Verwertung der Altbatterien und Nutzung der darin enthaltenen Ressourcen trägt zum Schutz dieser beiden wichtigen Güter bei.

Das Symbol der durchgestrichenen Mülltonne bedeutet, dass Batterien und Akkus nicht über den Hausmüll entsorgt werden dürfen.

Befinden sich zudem die Zeichen Hg, Cd oder Pb unterhalb der Mülltonne, so steht dies für Folgendes:

- Hg: Batterie enthält mehr als 0,0005 % Quecksilber
- Cd: Batterie enthält mehr als 0,002 % Cadmium
- Pb: Batterie enthält mehr als 0,004 % Blei

Akkus und Batterien können bei folgenden Stellen unentgeltlich abgegeben werden:

- Öffentlich-rechtliche Entsorgungs- bzw. Sammelstellen (z. B. kommunale Bauhöfe)
- Verkaufsstellen von Batterien und Akkus
- Rücknahmestellen des gemeinsamen Rücknahmesystems für Geräte-Altbatterien
- Rücknahmestelle des Herstellers (falls nicht Mitglied des gemeinsamen Rücknahmesystems)

Diese Aussagen sind nur gültig für Akkus und Batterien, die in den Ländern der Europäischen Union verkauft werden und die der Europäischen Richtlinie 2006/66/EG unterliegen. In Ländern außerhalb der Europäischen Union können davon abweichende Bestimmungen für die Entsorgung von Akkus und Batterien gelten.

## 12 TECHNISCHE DATEN

Kettensäge	CSM 1815
Art.-Nr.	114016
Set mit Akku-Gehölsäge, Akku 2,5 Ah und Ladegerät	114023
Abmessungen (L x B x H)	430 x 200 x 85 mm



<b>Kettensäge</b>	<b>CSM 1815</b>
Gesamtgewicht mit Kette und Führungsschiene (ohne Akku)	1,56 kg
Nettogewicht ohne Kette und Führungsschiene (ohne Akku)	1,28 kg
Volumen Kettenöltank	30 ml
Schnittlänge	6" / 152 mm
Überlastschutz	x
Motoreingangsleistung	500 W
Motordrehzahl	18500 min <sup>-1</sup>
Schalleistungspegel L <sub>wA</sub> (DIN EN ISO 3744)	93 dB(A)
Schalldruckpegel L <sub>pA</sub>	78 dB(A)
Vibrationswert (DIN EN 28662-1)*	2,8 m/s <sup>2</sup>
<b>Sägekette:</b>	
■ Sägekettentyp	0,3"
■ Ersatzteilnummer für Sägekette	114024
■ Treibgliedstärke	1,1
■ Max. Betriebsgeschwindigkeit der Sägekette	7 m/s
<b>Führungsschiene:</b>	
■ Ersatzteilnummer für Führungsschiene	114025
■ Länge der Führungsschiene	7" / 179,5 mm

x: vorhanden, -: nicht vorhanden

\* Anmerkungen:

- *Der angegebene Schwingungsemissionswert ist nach einem genormten Prüfverfahren gemessen worden und kann zum Vergleich eines Elektrowerkzeugs mit einem anderen verwendet werden.*
- *Der angegebene Schwingungsemissionswert kann auch zu einer einleitenden Einschätzung der Aussetzung (Vibrationsaussetzungsgrad) verwendet werden.*
- *Der Schwingungsemissionswert kann sich während der tatsächlichen Benutzung des Elektrowerkzeugs vom Angabewert unterscheiden, abhängig von der Art und Weise, in der das Elektrowerkzeug verwendet wird.*
- *Versuchen Sie, die Belastung durch Vibrationen so gering wie möglich zu halten. Beispielhafte Maßnahmen zur Verringerung der Vibrationsbelastung sind das Tragen von Handschuhen beim Gebrauch des Werkzeugs und die Begrenzung der Arbeitszeit. Dabei sind alle Anteile des Betriebszyklus zu*

*berücksichtigen (beispielsweise Zeiten, in denen das Elektrowerkzeug abgeschaltet ist, und solche, in denen es zwar eingeschaltet ist, aber ohne Belastung läuft).*

### 13 KUNDENDIENST/SERVICE

Bei Fragen zu Garantie, Reparatur oder Ersatzteilen wenden Sie sich bitte an Ihre nächstgelegene AL-KO Servicestelle. Diese finden Sie im Internet unter folgender Adresse:

[www.alko-garden.com/service-contacts](http://www.alko-garden.com/service-contacts)

Weitere Informationen zu Ersatzteilen finden Sie unter:

[www.alko-garden.com/spareparts](http://www.alko-garden.com/spareparts)

### 14 INFORMATION ZUR KONFORMITÄTSERKLÄRUNG

Wir erklären hiermit in alleiniger Verantwortung, dass dieses Produkt in der auf dem Markt vertriebenen Form die Anforderungen der harmonisierten EU-Richtlinien, die EU-Sicherheitsstandards und die produktspezifischen Standards erfüllt. Die Konformitätserklärung ist Teil der Betriebsanleitung und liegt der Maschine bei.

## 15 GARANTIE

Etwaige Material- oder Herstellungsfehler am Gerät beseitigen wir während der gesetzlichen Verjährungsfrist für Mängelansprüche entsprechend unserer Wahl durch Reparatur oder Ersatzlieferung. Die Verjährungsfrist bestimmt sich jeweils nach dem Recht des Landes, in dem das Gerät gekauft wurde.

Unsere Garantiezusage gilt nur bei:

- Beachten dieser Betriebsanleitung
- Sachgemäßer Behandlung
- Verwenden von Original-Ersatzteilen

Die Garantie erlischt bei:

- Eigenmächtigen Reparaturversuchen
- Eigenmächtigen technischen Veränderungen
- Nicht bestimmungsgemäßer Verwendung

Von der Garantie ausgeschlossen sind:

- Lackschäden, die auf normale Abnutzung zurückzuführen sind
- Verschleißteile, die auf der Ersatzteilkarte mit Rahmen  xxxxxx (x) gekennzeichnet sind

Die Garantiezeit beginnt mit dem Kauf durch den ersten Endabnehmer. Maßgebend ist das Datum auf dem Kaufbeleg. Wenden Sie sich bitte mit dieser Erklärung und dem Original-Kaufbeleg an Ihren Händler oder die nächste autorisierte Kundendienststelle. Die gesetzlichen Mängelansprüche des Käufers gegenüber dem Verkäufer bleiben durch diese Erklärung unberührt.