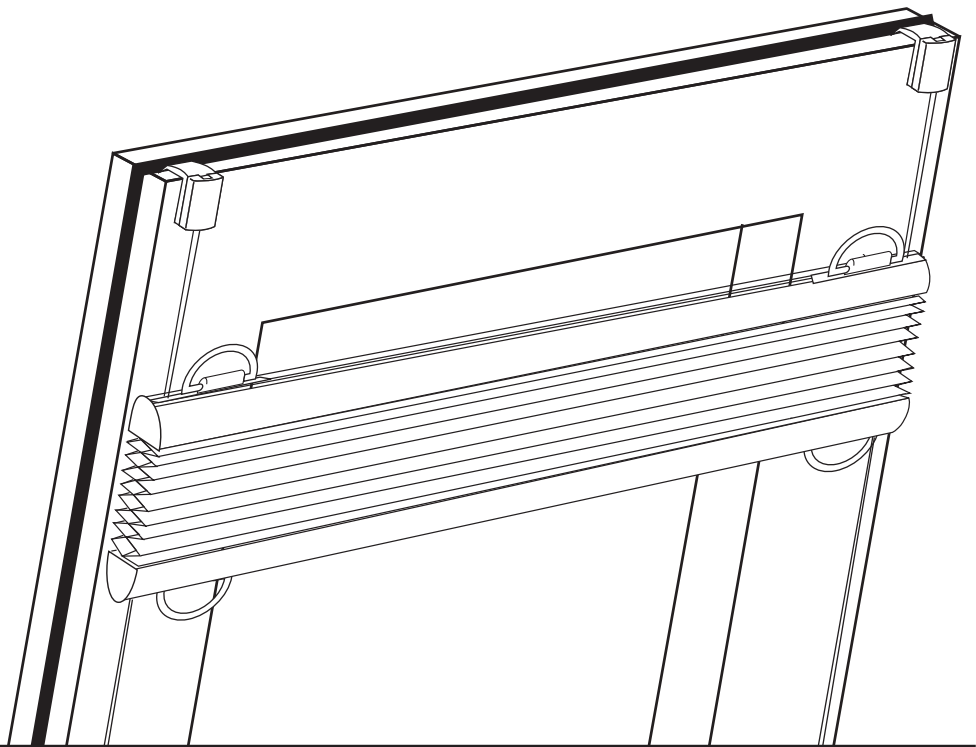
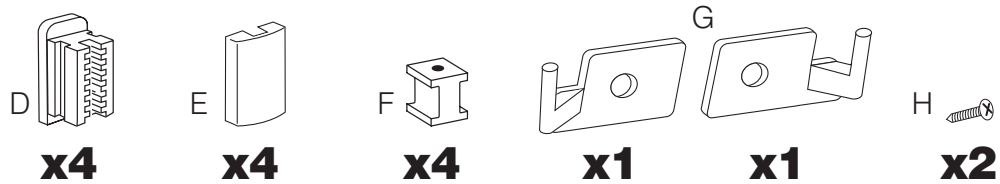
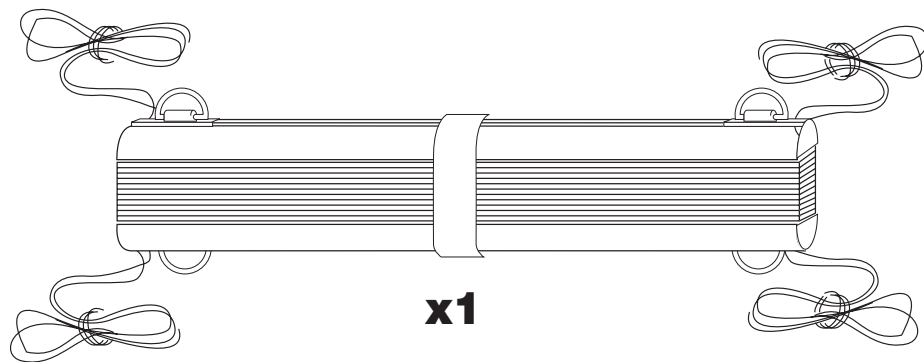
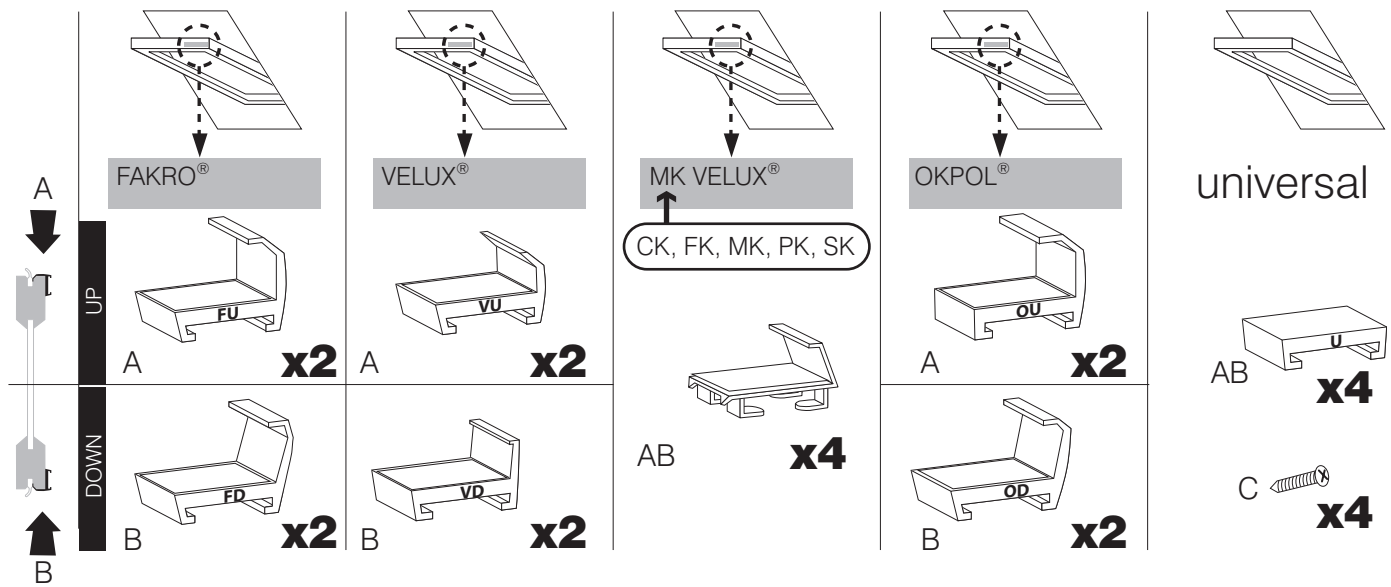


MONTAGE

Universal Dachfenster Wabenplissee

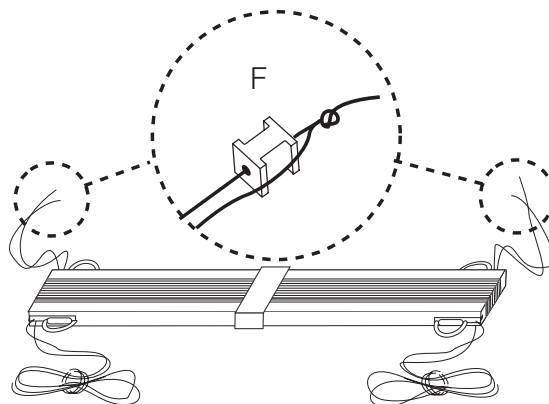


Hergestellt für : Liedeco GmbH
Untere Aue 8
37318 Uder



MONTAGE

1

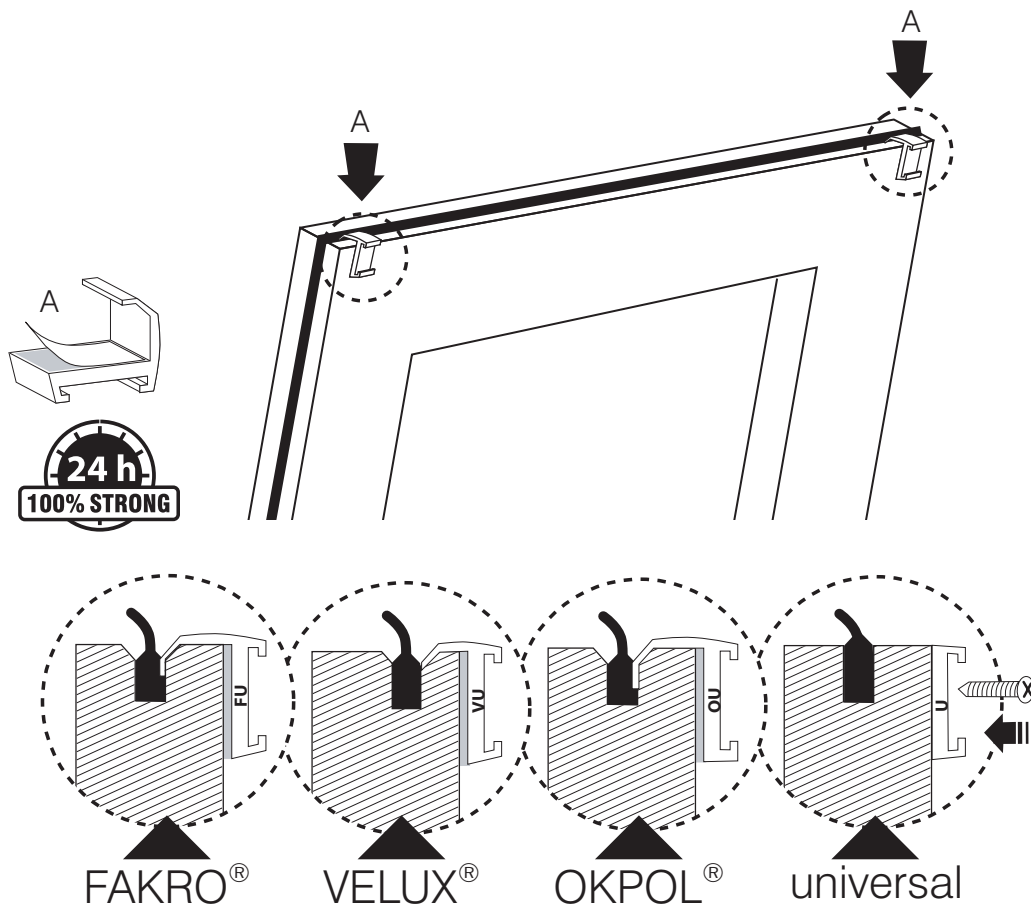
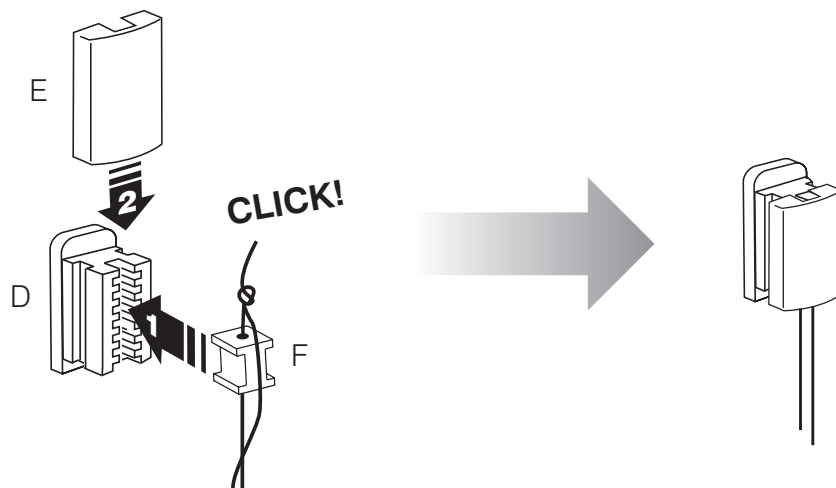


[EN] VELUX® and VELUX® logo are registered trademarks of the VKR Group
 FAKRO® and FAKRO® logo are registered trademarks of the FAKRO Group
 ROTO® and ROTO® logo are registered trademarks of the Roto Frank AG.
 OKPOL® and OKPOL® logo are registered trademarks of the OKPOL Company.

[DE] Velux® und das Velux® Markenzeichen sind eingetragene Marken der VKR Gruppe
 Fakro® und das Fakro® Markenzeichen sind eingetragene Marken der FAKRO Gruppe.
 ROTO® und das ROTO® Markenzeichen sind eingetragene Marken der Roto Frank AG.
 OKPOL® und das OKPOL® Markenzeichen sind eingetragene Marken der OKPOL Company.

[RU] VELUX® и VELUX® - являются зарегистрированными товарными марками VKR Group
 FAKRO® и FAKRO® - являются зарегистрированными товарными марками FAKRO Group
 ROTO® и ROTO® - являются зарегистрированными товарными марками Roto Frank AG
 OKPOL® и OKPOL® - являются зарегистрированными товарными марками OKPOL Company

[PL] VELUX® i logo VELUX® są zarejestrowanymi znakami towarowymi Grupy VKR.
 FAKRO® i logo FAKRO® są zarejestrowanymi znakami towarowymi Grupy FAKRO.
 ROTO® i logo ROTO® są zarejestrowanymi znakami towarowymi Roto Frank AG.
 OKPOL® i logo OKPOL® są zarejestrowanymi znakami towarowymi firmy OKPOL.

2**3**

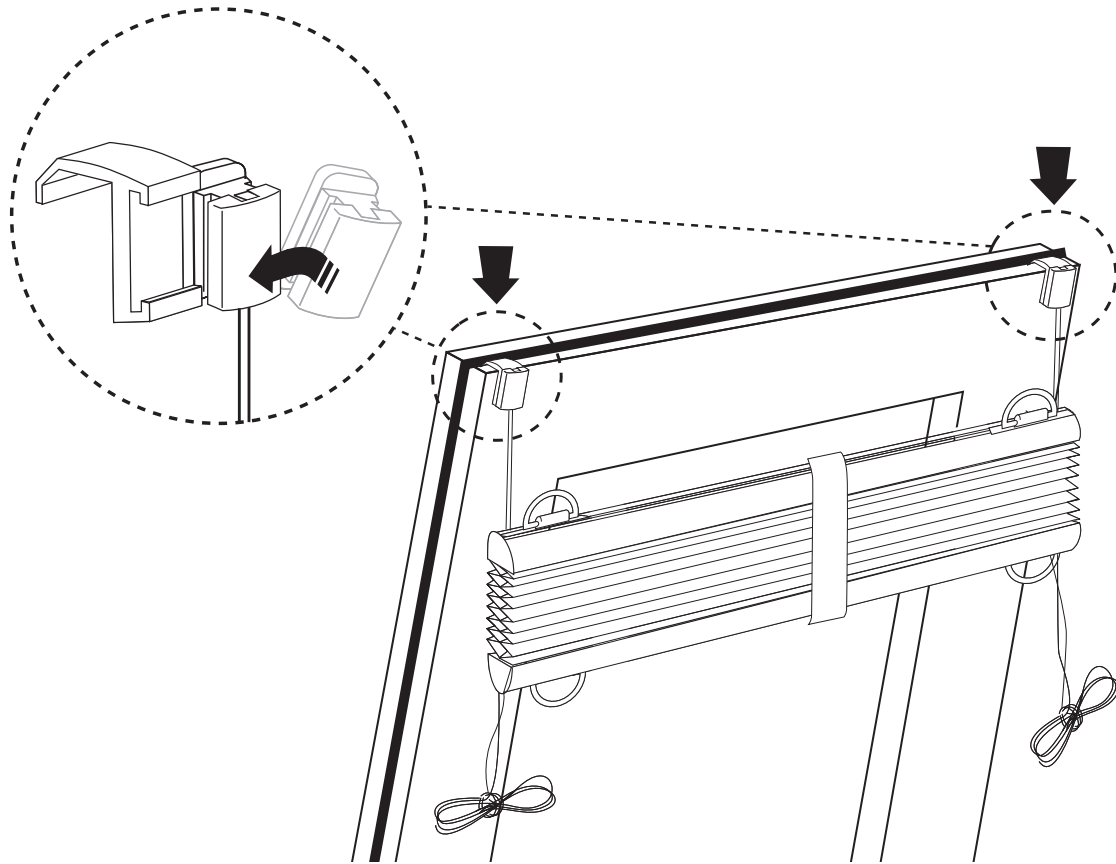
[FR] Le groupe VKR est le titulaire de la marque déposée Velux® et logo Velux®.
 Le groupe Fakro est le titulaire de la marque déposée FAKRO® et logo FAKRO®.
 Le groupe Roto Frank AG est le titulaire de la marque déposée ROTO® et logo ROTO®.
 Le groupe OKPOL est le titulaire de la marque déposée OKPOL® et logo OKPOL®.

[NL] VELUX® en het VELUX® logo zijn geregistreerde merken van de VKR groep
 FAKRO® en het FAKRO® logo zijn geregistreerde merken van de FAKRO groep
 ROTO® en het ROTO® zijn geregistreerde merken van de Roto Frank AG
 OKPOL® en het OKPOL® zijn geregistreerde merken van OKPOL.

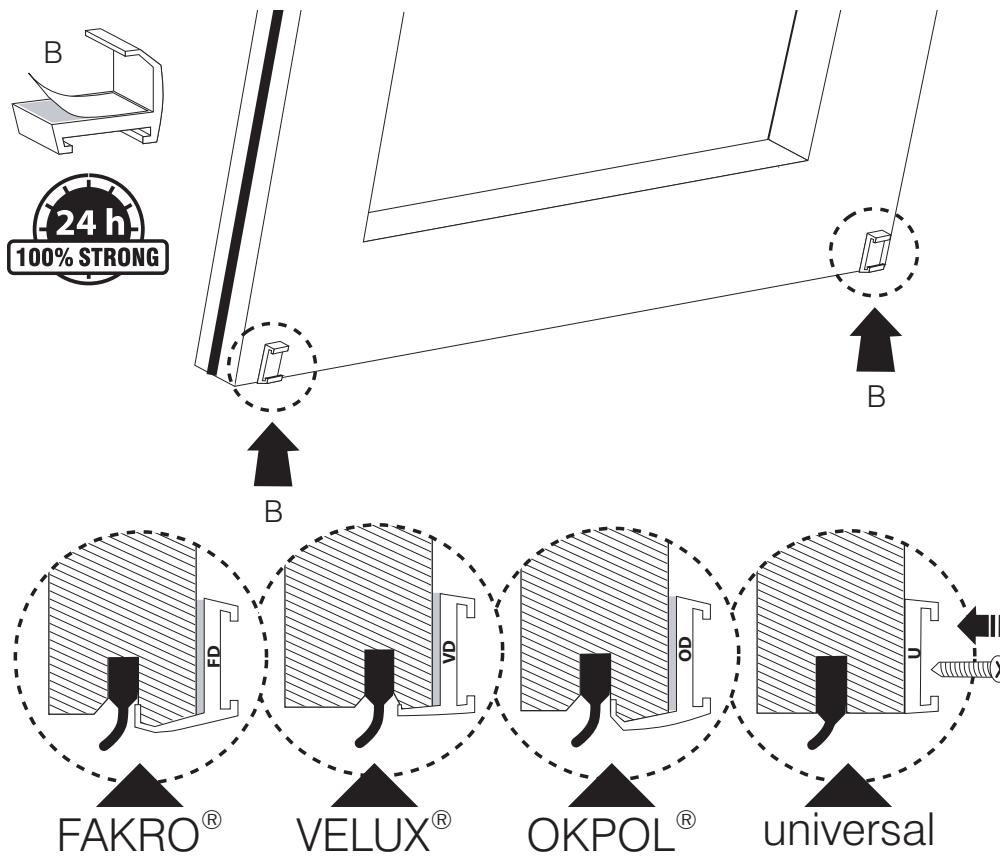
[IT] VELUX® e il logo VELUX® sono marchi registrati del Gruppo VKR
 FAKRO® e il logo FAKRO® sono marchi registrati del gruppo FAKRO
 ROTO® e il logo ROTO® sono marchi registrati della Roto Frank AG.
 OKPOL® e il logo OKPOL® sono marchi della Società OKPOL registrato.

[SK] VELUX® a VELUX® logo sú registrované ochranné známky spoločnosti VKR Group
 FAKRO® a FAKRO® logo sú registrované ochranné známky spoločnosti FAKRO Group
 ROTO® a ROTO® logo sú registrované ochranné známky spoločnosti Roto Frank AG.
 Můj účet® a můj účet® logo sú registrované ochranné známky spoločnosti můj účet spoločnosti.

4



5

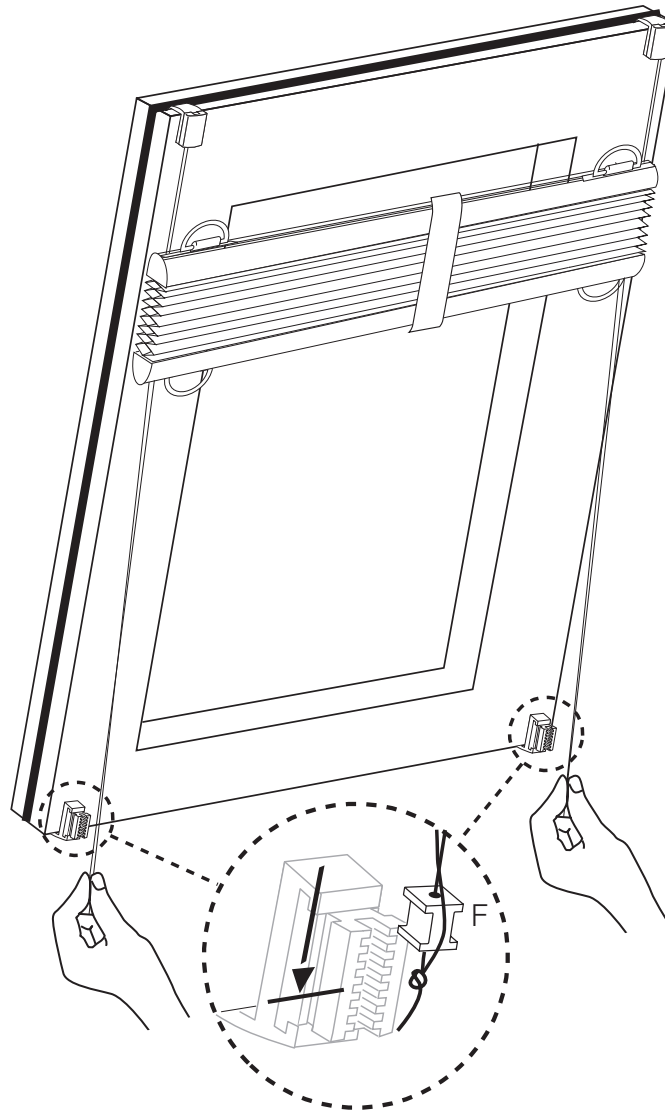
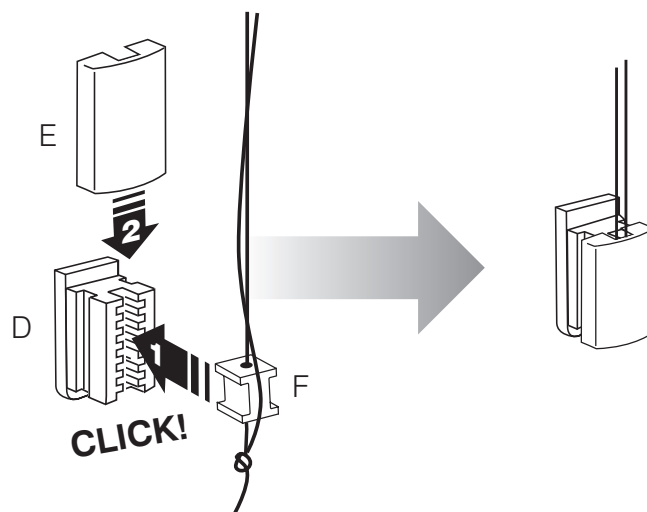


[CZ] VELUX ® a VELUX ® logo jsou registrované ochranné známky společnosti VKR Group
 FAKRO ® a FAKRO ® logo jsou registrované ochranné známky společnosti FAKRO Group
 ROTO ® a ROTO ® logo jsou registrované ochranné známky společnosti Roto Frank AG.
 OKPOL ® a OKPOL ® logo jsou registrované ochranné známky společnosti OKPOL společnosti.

[HR] VELUX ® i VELUX ® logo su registrirani zaštitni znaci VKR Grupe
 FAKRO ® i FAKRO ® logo su registrirani zaštitni znaci FAKRO Grupe
 ROTO ® i ROTO ® logo su registrirani zaštitni znaci Roto Frank AG.
 OKPOL ® i OKPOL ® logotip su registrirani zaštitni znakovi OKPOL Društva.

[RO] VELUX ® si VELUX ® logo sunt marci inregistrate ale VKR Group
 FAKRO ® si FAKRO ® logo sunt marci inregistrate ale FAKRO Group
 ROTO ® si ROTO ® logo sunt marci inregistrate Roto Frank AG.
 OKPOL ® si OKPOL ® logo sunt marci inregistrate OKPOL Company.

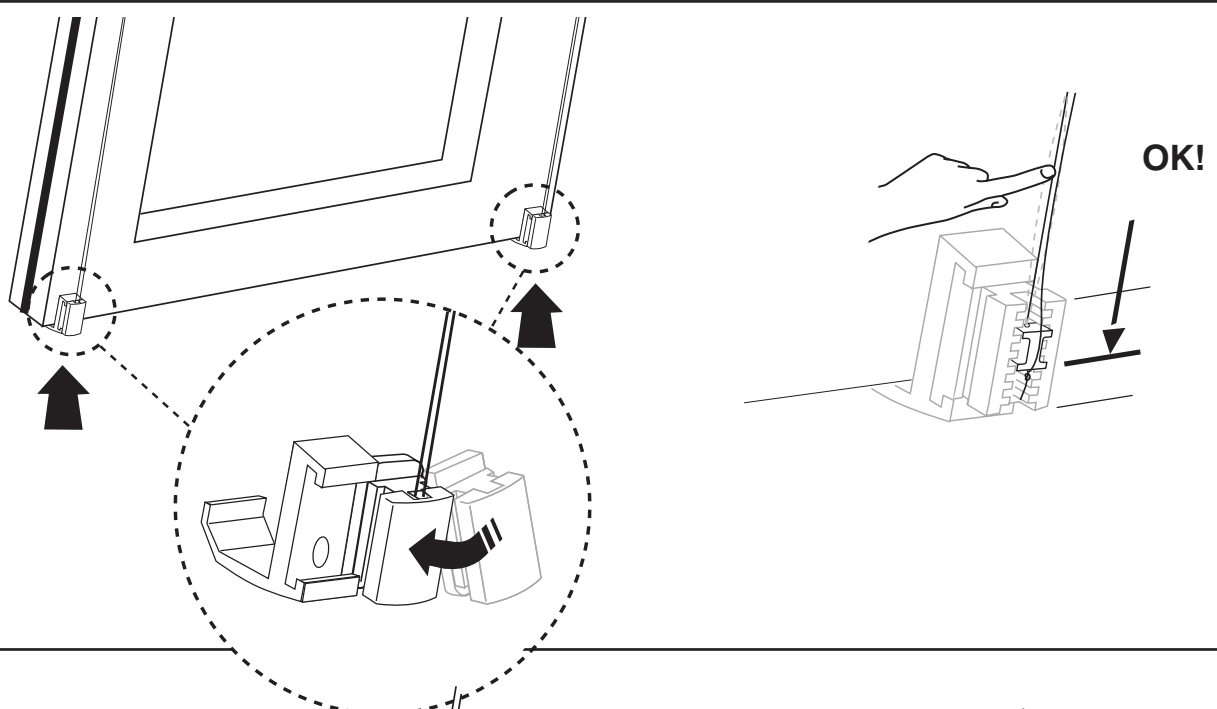
[UA] VELUX ® i VELUX ® логотип є зареєстрованими товарними знаками VKR групи
 FAKRO ® i FAKRO ® логотип є зареєстрованими товарними знаками FAKRO Group
 ROTO ® i ROTO ® логотип є зареєстрованими товарними знаками Roto Frank AG.
 OKPOL ® i OKPOL ® є зареєстрованими товарними знаками OKPOL Товариства.

6**7**

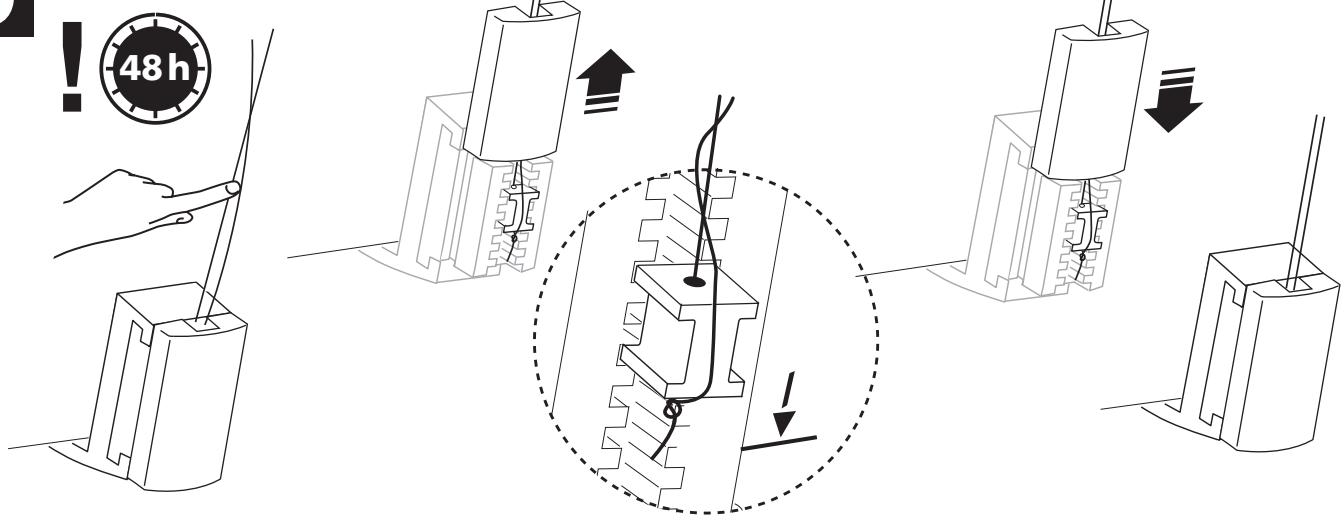
[HU] VELUX ® és a VELUX ® logó a VKR csoport bejegyzett védjegyei
FAKRO ® és FAKRO ® logó a FAKRO csoport bejegyzett védjegyei
ROTO ® és ROTO ® logó a Roto Frank AG. bejegyzett védjegyei
OKPOL ® és OKPOL ® logó az OKPOL Company bejegyzett védjegyei

[LT] VELUX ® ir VELUX ® logotipas yra registruotieji prekių ženklai VKR grupės
FAKRO ® ir FAKRO ® logotipas yra registruoti prekių ženklai FAKRO grupės
ROTO ® ir ROTO ® logotipas yra registruoti prekių ženklai Roto Frank AG.
OKPOL ® ir OKPOL ® logotipas yra registruoti prekių ženklai OKPOL Company.

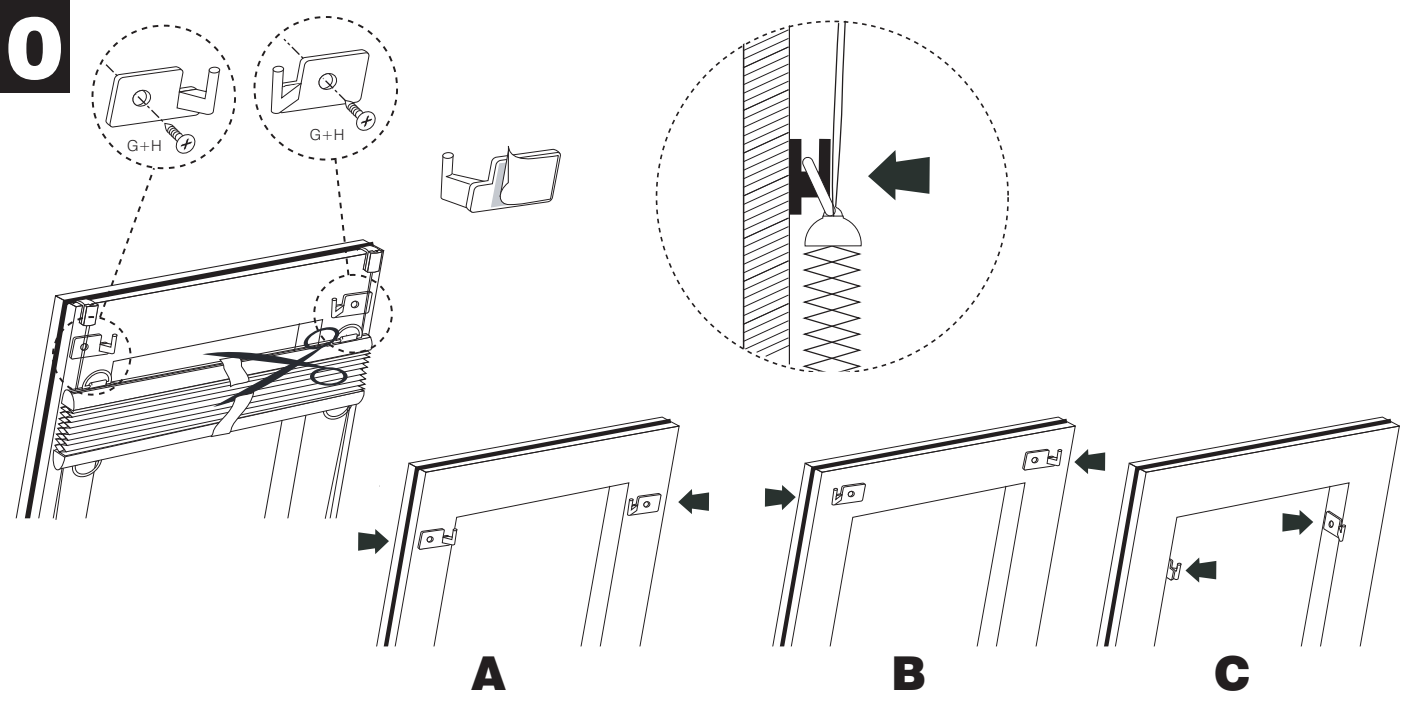
8



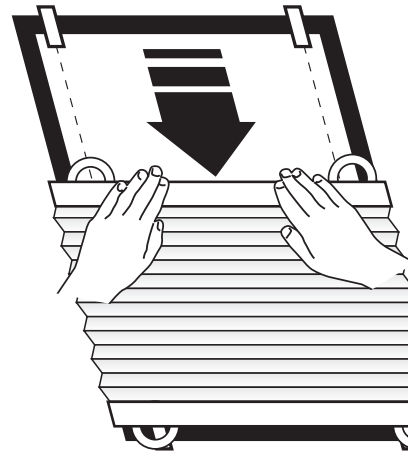
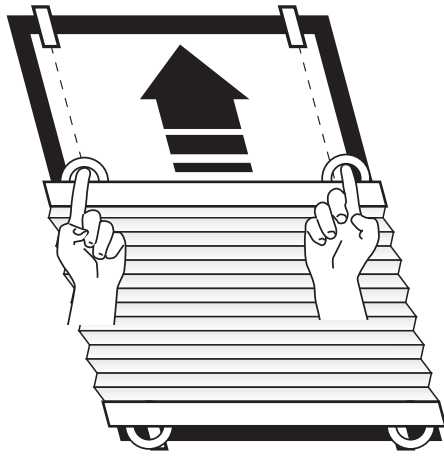
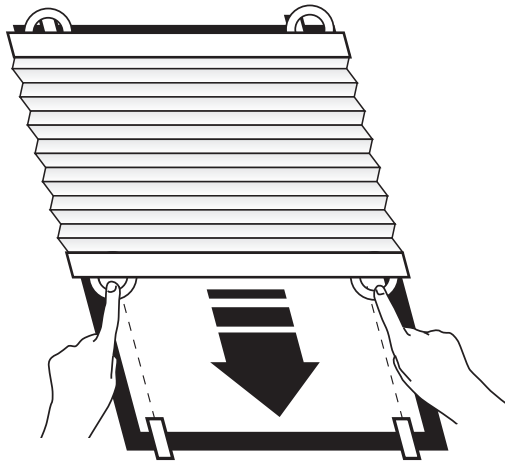
9



10



MANUAL



[PL] OSTRZEŻENIE • Małe dzieci zginęły na skutek uduszenia pętlami z linek, łańcuszków i taśm oraz sznurków służących do obsługi produktu, • Aby nie dopuścić do zaplątania i uduszenia, należy przechowywać sznurki w miejscu niedostępnym dla małych dzieci. Sznurki mogą się owinać wokół szyi dziecka, • Należy odsunąć łóżka, kojce i meble od sznurków zasłon okiennych, • Nie należy wiązać sznurków. Proszę się upewnić, że sznurki nie skręcają się i nie tworzą pętli.

[GB] WARNING • Young children have been strangled by loops in pull-cords, chains and tapes, and cords that operate the product. • To avoid strangulation and entanglement, keep cords out of the reach of young children. Cords may become wrapped around a child's neck. • Move beds, cots and furniture away from window covering cords. The safety device (chain tensioner) has to be installed as instructed.

[DE] ACHTUNG • Durch Schlingen in Zugschnüren, Ketten und Bändern sowie Bedienschnüren des Produkts wurden Kleinkinder erdrosselt. • Zur Vermeidung von Strangulation und Verwicklung sind die Schnüre außer Reichweite von Kindern zu halten. Schnüre können sich um den Hals eines Kindes wickeln. • Stellen Sie Betten, Kinderbetten und Möbel entfernt von den Schnüren für Fensterabdeckungen auf. • Binden Sie die Schnüre nicht zusammen. Stellen Sie sicher, dass die Schnüre sich nicht verwickeln und eine Schlinge bilden.

[RUS] ВНИМАНИЕ • Маленькие дети погибли от удушья петлями, канатами, цепочками и лентами, катые используются для обслуживания продукта. • Чтобы избежать запутывания и удушения, держите шнур в месте недоступном для детей. Шнуры могут запутатса вокруг шеи ребенка. • Стоит переместить кровать, манеж и мебель по дальше од шнуров жалюзи. • Необходимо установить устройство (натяжитель цепи/шнура), соответственно с инструкцией.

[UA] УВАГА • Малі діти загинули внаслідок душіння петлями з тросів, ланцюжків і стрічок також мотузок, що служать для обслуговування продукту • Щоб не допустити до заплутування і душіння, слід зберігати мотузки недоступним для малих дітей. Мотузки можуть обкрутитися навколо шиї дитини • Слід відсунути ліжка, дитячі манежі і меблі від мотузок віконних штор • Слід встановити пристрій, що забезпечує натягнення ланцюжка згідно з інструкцією.

[RO] AVERTISMENT • Au existat cazuri de copii mici care s-au strangulat din cauza buclelor formate de sforile, lăntișoarele, benzile și șnururile utilizate pentru manevrarea produsului. • Pentru a evita riscul ca un copil să se stranguleze și să se încurce în șnururi, asigurați-vă că acestea nu se află la îndemâna copiilor. Șnururile se pot înfășura în jurul gâtului unui copil. • Deplasați paturile, pătuțurile și mobilele departe de șnururile articolelor de acoperit ferestrele. • Dispozitivul de siguranță (lantul de tensionare) trebuie să fie montat conform instructiunilor.

[CZ] VAROVANI • Došlo k případům uškrcení malých dětí, které byly způsobeny smyčkami na tahacích šňůrách, řetězech, tkanicích a šňůrách ovládajících výrobek. • Aby nedošlo k uškrcení a zamotání dítěte do šňůr, odstraňte šňůry z dosahu malých dětí. Šňůry se mohou omotat kolem krku dítěte. • Odstraňte postele, dětské postýlky a nábytek z blízkosti šňůr stínících prvků. • Nesplétejte šňůry dohromady. Ujistěte se, že šňůry nejsou zkroucené a nevytváří smyčku.

[SK] UPOZORNENIE • Slučkami, ktoré sa vytvorili z ovládacích šnúr, reťazí, pások a iných šnúr, ktorými sa výrobok ovláda, sa v minulosti uškrtili malé deti. • Aby ste predišli uškrceniu a zamotaniu, udržiajte šnúry mimo dosahu malých detí. Šnúry sa môžu obmotať okolo krku dieťaťa. • Umiestnite postele, detské postielky a nábytok tak, aby neboli v blízkosti šnúr okenných zábran svetla. • Šnúry nezväzujte. Uistite sa, že sa šnúry neskrúcajú a nevytvárajú slučku.

[HU] FIGYELMEZTETÉS • A termék működtető húzózsínórok, láncok és szalagok hurkai és zsinórjai kisgyermeket fojtottak meg. • A fulladás és begabalyodás elkerülése érdekében tartsa a zsinórokat kisgyermek által el nem érhető helyen! A zsinórok a gyermek nyakára tekeredhetnek! • Az ágyat, kiságyat és bútorokat az ablakárnyékolók zsinóraitól távol helyezze el! • A zsinórokat ne kösse össze! Ügyeljen, hogy a zsinórok ne csavarodjanak össze, és ne alakuljon ki hurok!

[LV] BRĪDINĀJUMS • Cilpās vadības auklās, ķēdēs un lentēs, un auklās, kas nodrošina produkta darbību, var nožņaugties mazi bērni. • Lai nepieļautu sapīšanos un nožņaugšanos, auklām jāatrodas bērniem nepieejamā vietā. Auklas var aptīties ap bērna kaklu. • Gultas, šūpulīšus un mēbeles nedrīkst novietot logu aizsegu auklu tuvumā. • Aizliegts siet auklas kopā. Pārliecinieties, ka auklas nav savijušās un neveido cilpu.

[LT] ĮSPĖJIMAS • Maži vaikai pasismaugdavo traukimo virvių, grandinių ir juostų, virvių, kuriomis reguliuojamas gaminys, kilpose, • Norėdami išvengti pasismaugimo ir įsipainiojimo pavojaus, laikykite virves taip, kad jų nepasiektų maži vaikai. Virvės gali apsisukti apie vaiko kaklą • Nesuriškite virvių vienos su kita. Įsitikinkite, kad virvės negali susipinti ir sudaryti kilpos

[BG] ПАПЯРЭДЖАННЕ • Малки деца са задушавани от примки на вървите за дърпане, верижките и лентите, с които продуктът действа • За да предотвратите задушаване, пазете вървите далече от обсега на малки деца. Вървите може да се увият около врата на детето • Преместете леглата, детските легла и мебелите далече от вървите на прозоречните покривала • Не завързвайте вървите заедно. Уверете се, че вървите не са усукани и не образуват примка