

Produktdatenblatt

DELEGIERTE VERORDNUNG (EU) 2019/2016 DER KOMMISSION

Name oder Handelsmarke des Lieferanten (a) (b) :	Siemens			
Anschrift des Lieferanten (a) (b) :	BSH Hausgeräte GmbH, Carl-Wery-Str. 34, 81739 Munich, Germany			
Modellkennung (a) :	KF96NAXEA			
Art des Kühlgeräts:				
Geräuscharmes Gerät:	Nein	Bauart:	Freistehend	
Weinlagerschrank:	Nein	Anderes Kühlgerät:	Nein	
Allgemeine Produktparameter:				
Parameter	Wert		Parameter	Wert
Gesamtabmessungen (in Millimeter) (a) (b)	Höhe	1830	Gesamtrauminhalt (in dm ³ oder l)	605
	Breite	910		
	Tiefe	731		
EEL	100	Energieeffizienzklasse	E ^(c)	
Luftschallemissionen (in dB(A) re 1 pW)	38	Luftschallemissionsklasse	C ^(a)	
Jährlicher Energieverbrauch (in kWh/a)	333	Klimaklasse:	Erweiterter gemäßigter Temperaturbereich, Gemäßigter Temperaturbereich, Subtropisch, Tropisch	
Mindestumgebungstemperatur (in °C), für die das Kühlgerät geeignet ist	10 ^(c)	Höchstumgebungstemperatur (in °C), für die das Kühlgerät geeignet ist	43 ^(c)	
Winterschaltung	Nein			

Fachparameter:					
Fachtyp		Fachparameter und -werte			
		Rauminhalt des Fachs (in dm ³ oder l)	Empfohlene Temperatureinstellung für eine optimierte Lebensmittellagerung (in °C) Diese Einstellungen dürfen nicht im Widerspruch zu den Lagerbedingungen gemäß Anhang IV Tabelle 3 stehen;	Gefriervermögen (in kg/24h)	Entfrostart (automatische Entfrostartung = A, manuelle Entfrostartung = M)
Speisekammerfach	Nein	-	-	-	-
Weinlagerfach	Nein	-	-	-	-
Weinlagerfach 2	Nein	-	-	-	-
Weinlagerfach 3	Nein	-	-	-	-
Kellerfach	Nein	-	-	-	-
Lagerfach für frische Lebensmittel	Ja	405.0	4	-	A
Kaltlagerfach	Nein	-	-	-	-
Null-Sterne- oder Eisbereiterfach	Nein	-	-	-	-
Ein-Stern-Fach	Nein	-	-	-	-
Zwei-Sterne-Fach	Nein	-	-	-	-
Drei-Sterne-Fach	Nein	-	-	-	-
Fach mit variabler Temperatur	Ja	200.0	-18	13.0	A
Zwei-Sterne-Abteil	Nein	-	-	-	-
Fach mit variabler Temperatur	-	-	-	(für Vier-Sterne-Fächer) oder —	-

Für Vier-Sterne-Fächer	
Schnelleinfrierfunktion	Ja
Für Weinlagerschränke:	
Anzahl der Standardweinflaschen	-
Lichtquellenparameter ^(b) ^(d):	
Art der Lichtquelle	LED
Energieeffizienzklasse	G
Mindestlaufzeit der vom Lieferanten angebotenen Garantie ^(a) ^(b) :	24 Monate
Weitere Angaben (a) (b) :	
Weblink zur Website des Lieferanten, auf der die Informationen gemäß Anhang II Nummer 4 der Verordnung (EU) 2019/2019 der Kommission zu finden sind: www.siemens-home.bsh-group.com/energylabel	
<p>^(a) Dieser Eintrag gilt nicht als relevant im Sinne des Artikels 2 Absatz 6 der Verordnung (EU) 2017/1369.</p> <p>^(b) Änderungen dieser Einträge gelten nicht als relevante Änderungen im Sinne des Artikels 4 Absatz 4 der Verordnung (EU) 2017/1369.</p> <p>^(c) Wenn der endgültige Inhalt dieser Zelle in der Produktdatenbank automatisch generiert wird, darf der Lieferant diese Daten nicht eingeben.</p> <p>^(d) Gemäß der Delegierten Verordnung (EU) 2019/2015 der Kommission</p>	



iQ500, Kühl-Gefrier-Kombination, mehr-türig, 183 x 91 cm, blackSteel KF96NAXEA

- Energieeffizienzklasse: E
- Nutzinhalt gesamt: 605 l
- Nutzinhalt Kühlfächer: 405 l
- Nutzinhalt Tiefkühlfächer: 200 l
- Gefriervermögen in 24 Std.: 13 kg
- Energieverbrauch / Jahr: 333 kWh/a
- Klimaklasse: SN-T
- SuperGefrieren: ja
- Geräuscheffizienzklasse / Geräusch-Wert: C / 38 dB
- Temperature rise time : 15 h

Leistung und Verbrauch

Design

- Türen blackSteel antifingerprint, Seitenwände cast iron
- LED Beleuchtung
- Metallrückwand
- Innenausstattung mit Metall-Applikationen

Komfort und Sicherheit

- Elektronische Temperaturregelung, exakt digital ablesbar
- superKühlen
- Abtau-Automatik im Kühlteil
- Optische Warnanzeige Tür offen, Akustischer Türalarm
- Akustischer Alarm, Optische Warnanzeige

Kühlteil

- Multi-Airflow-System
- 2 Flaschenabsteller, 2 Türabsteller
- Butter-/Käsefach

Frischhaltesystem

- 1 hyperFresh <math>-40^{\circ}\text{C}> Box - Fisch und Fleisch bleiben länger frisch

Gefrierenteil

- 6 transparente Gefriergut-Schubladen
- Eiswürfelschale
- Ohne Gefrierraum Beleuchtung im Gefrierenteil

Maße

- Gerätemaße (H x B x T): 183.0 cm x 91.0 cm x 73.1 cm

Technische Informationen

- 4 Rollen zum leichteren Transport, 3 davon höhenverstellbar zur Ausrichtung
- 220 - 240 V
- Wandabstandshalter
- Nutzinhalt 4-Sterne-Gefrierfach: 200 l
- Akustische Warneinrichtung

Zubehör

Sonderzubehör

Technische Daten

Ausstattungsmerkmale

Bauform : Freistehend
 Dekorrahmen/ - platte : Nicht möglich
 Gerätebreite : 910
 Gerätetiefe : 731
 Nettogewicht : 118,162
 Absicherung : 10
 Türöffnung : links und rechts
 Spannung : 220-240
 Frequenz : 50-60
 Approbationszertifikate : CCC
 Länge Anschlusskabel : 240
 Lagerung bei Stromausfall (h) : 15
 Anzahl Verdichter : 1
 Anzahl unabhängiger Kühlkreisläufe : 1
 Innenlüfter : Ja
 Scharniere wechselbar : Nein
 Anzahl verstellbarer Ablagen-Kühlteil (Stck) : 3
 Flaschenregale : Nein
 EAN-Nummer : 4242003895979
 Marke : Siemens
 Internationale Bestellbezeichnung : KF96NAXEA
 Nettofassungsvermögen Kühlteil : 0
 Nettofassungsvermögen Gefrierfach : 0
 Gefrierleistung) : 0
 Klimaklasse : SN-T
 Geräusch : 38
 Gerätetyp : nicht vorhanden

Verfügbare Farbvarianten

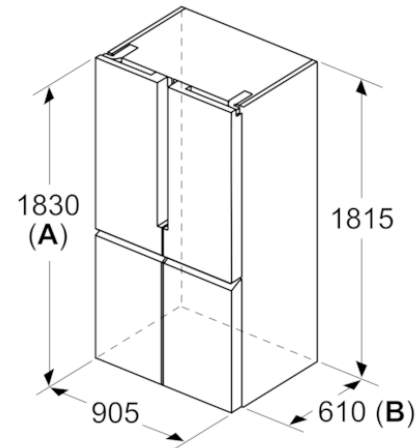
Siemens
 KF96NAXEA
 Multi Door Kühl- / Gefrierkombination
 Vorgänger:
 Vertriebler Nachfolger:

EAN-Nr.:
 4242003895979
 Vertriebsprogramm:
 DLN

iQ500, Kühl-Gefrier-Kombination, mehr-türig, 183 x 91 cm, blackSteel
KF96NAXEA

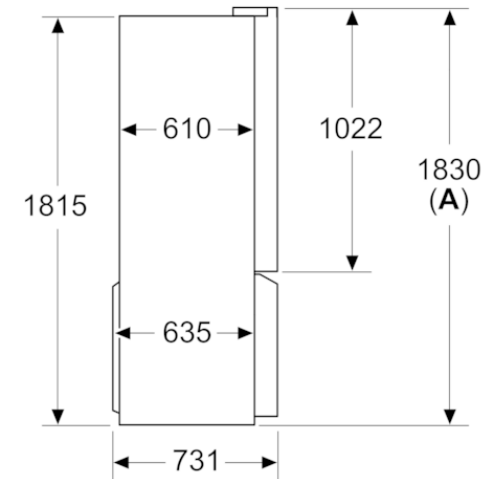


Maße in mm



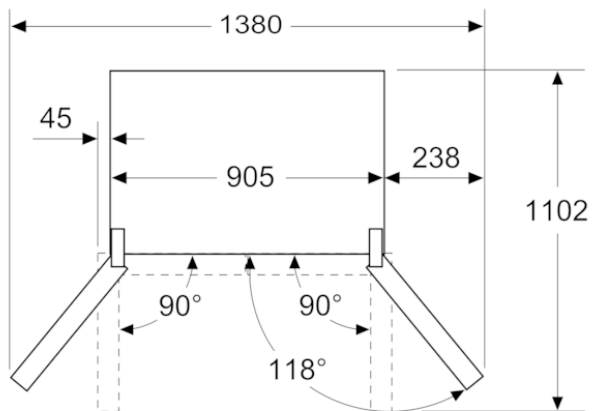
A: Front ist von 1830 bis 1847 (bei voll ausgezogenen vorderen Nivellierfüßen) verstellbar
B: 25 für feste Abstandshalter auf der Rückseite hinzufügen

Maße in mm

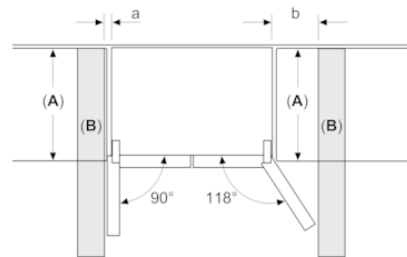


A: Front ist von 1830 bis 1847 (bei voll ausgezogenen vorderen Nivellierfüßen) verstellbar

Maße in mm



Maße in mm



A	a	b
600	0	0
650	0	33
700	45	60
B	45	238

A: Gerätetiefe
B: Wand