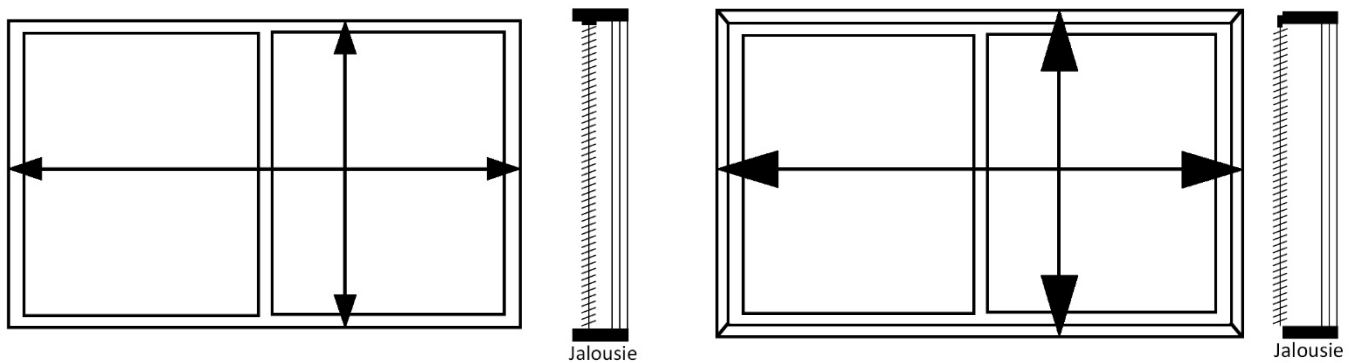


Montageanleitung

Aluminium Jalousie

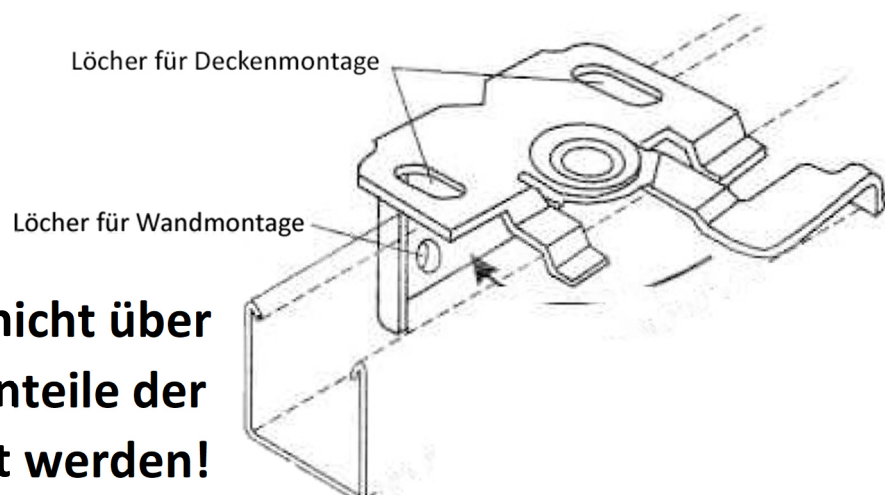
1. Überprüfen Sie, ob die Jalousie im oder oberhalb des Fensterrahmens montiert werden soll (Siehe Zeichnung A).

Zeichnung A



2. Die Halterungen sind geeignet für Decken- und Wandmontage (Siehe Zeichnung B).

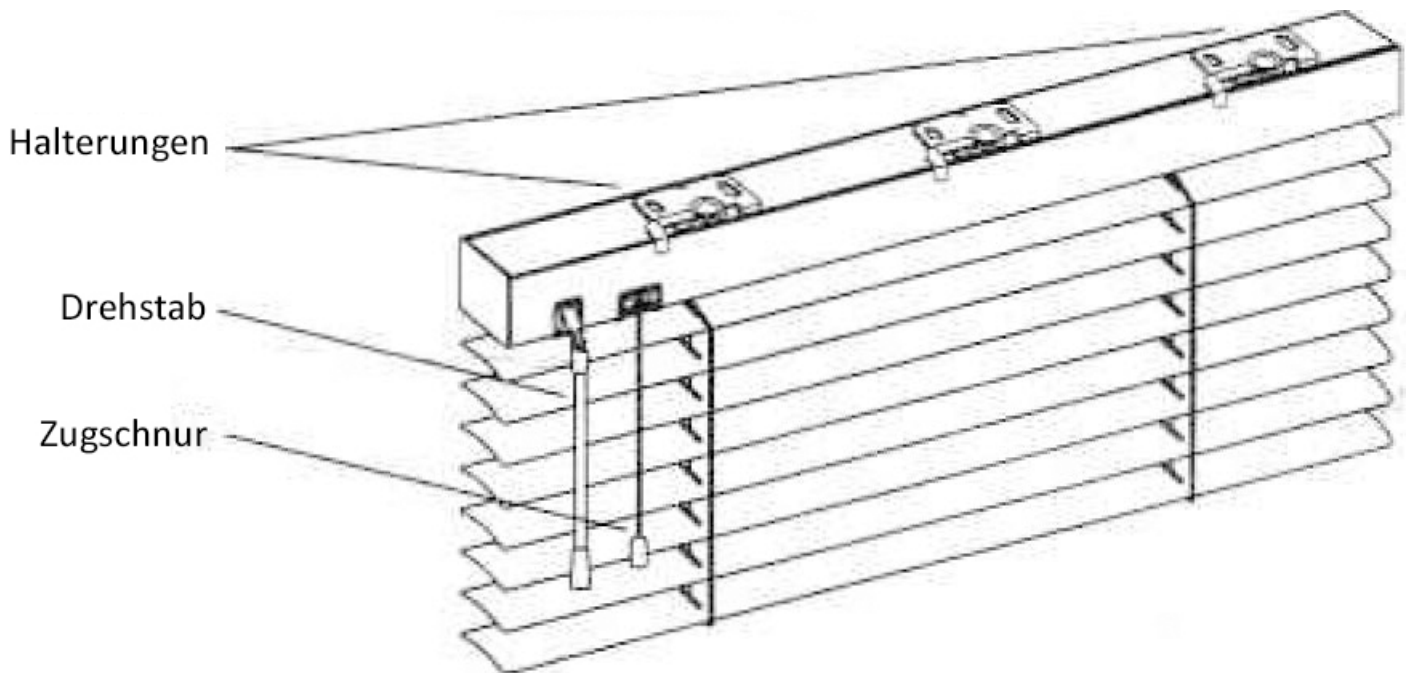
Zeichnung B



Die Halter dürfen nicht über drehende Innenteile der Jalousie montiert werden!

3. Messen und markieren Sie die Stellen für die Halterungen der Jalousie (Jalousien breiter als 120 cm, haben mindestens 3 Halterungen) (Siehe Zeichnung C).

Zeichnung C



4. Schrauben Sie die Halterungen an Wand oder Decke. Legen Sie den Oberkopf der Jalousie in die Halterung und legen Sie den Hebel um.