



D Montageanleitung

F Notice de montage

NL Handleiding voor de montage

CZ Montážní návod

HU Szerelési útmutató

TR Montaj talimatı

GB Assembly instructions

I Istruzione di montaggio

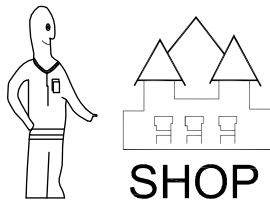
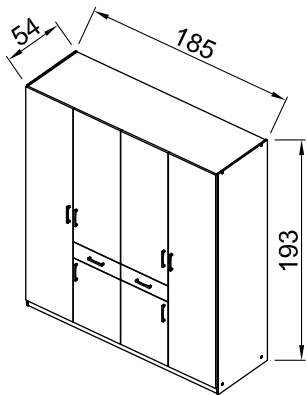
PL Instrukcja montaży

SK Návod na montáž

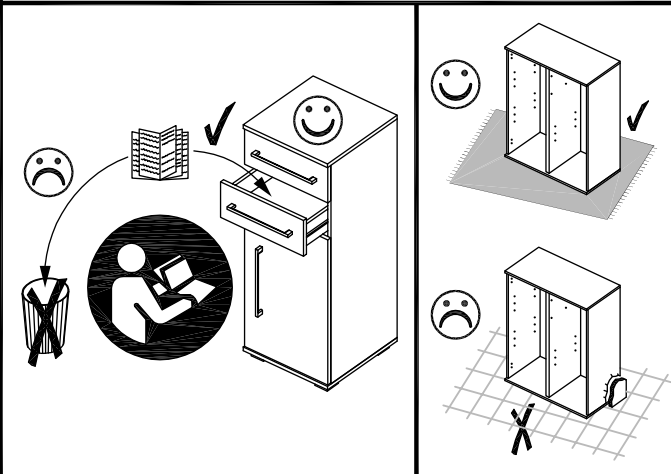
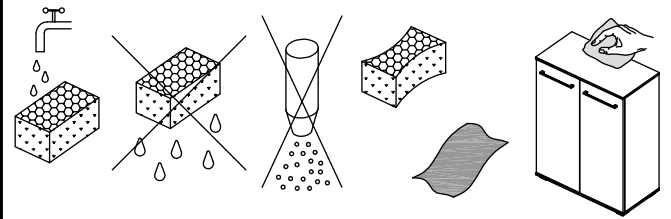
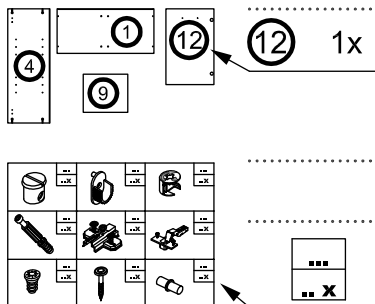
RO Instrucțiuni de montaj

RU ИНСТРУКЦИЯ ПО МОНТАЖУ

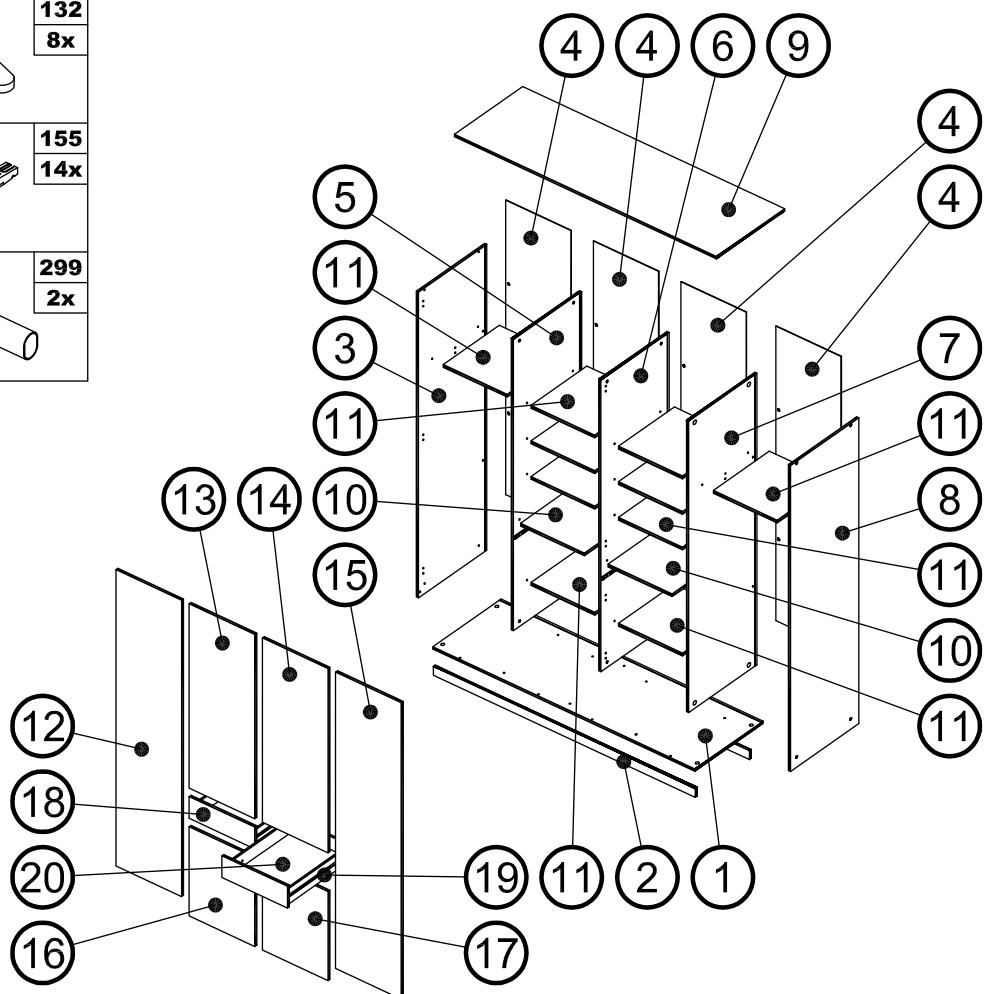
Art. Nr. 3643



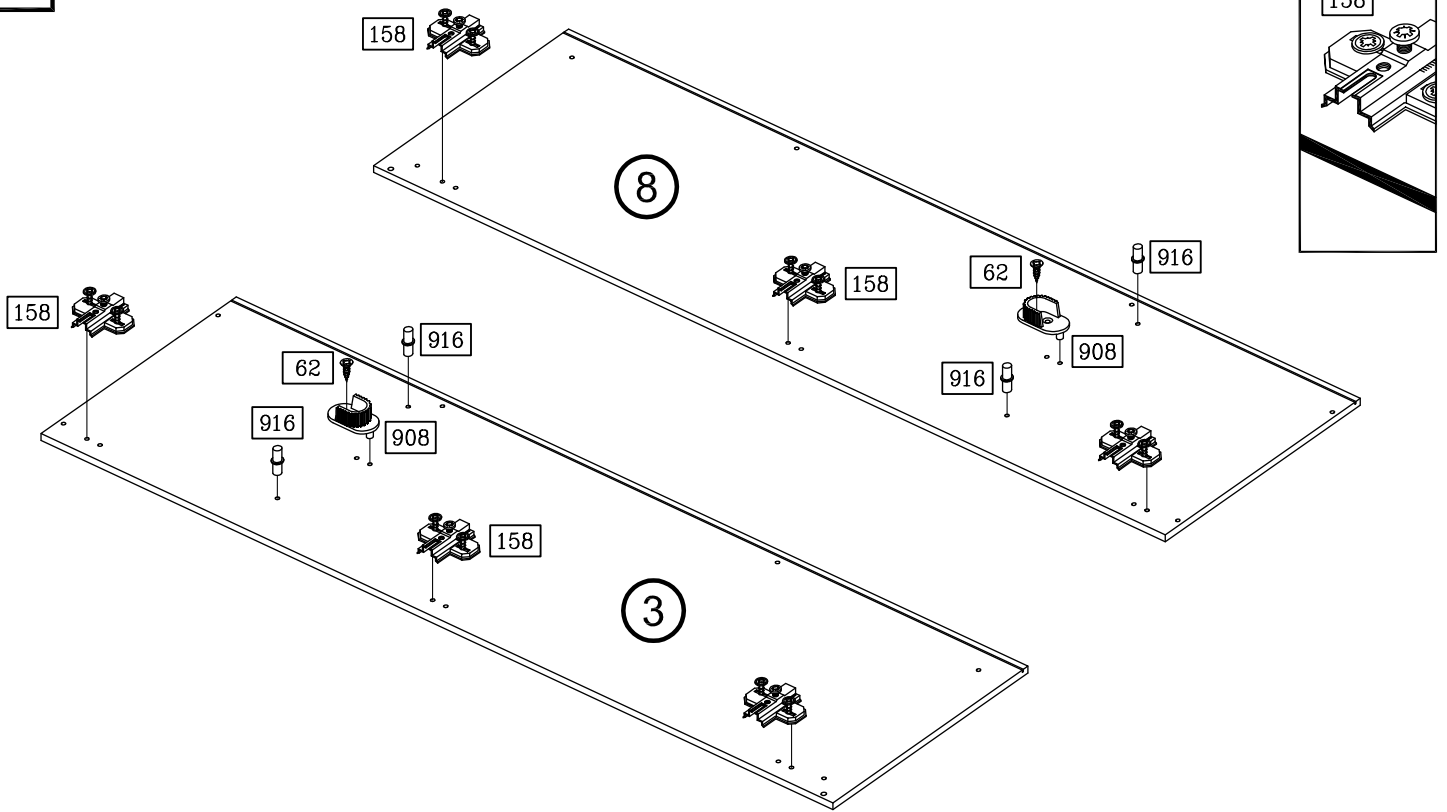
Art. Nr. 3643



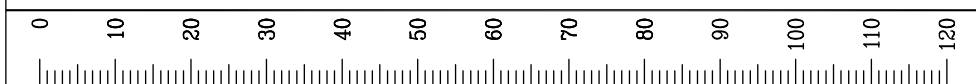
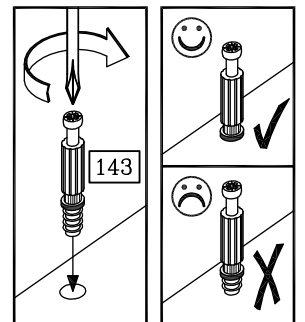
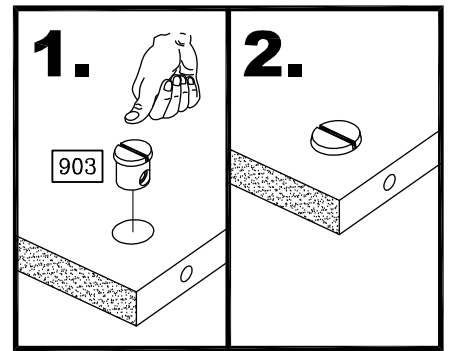
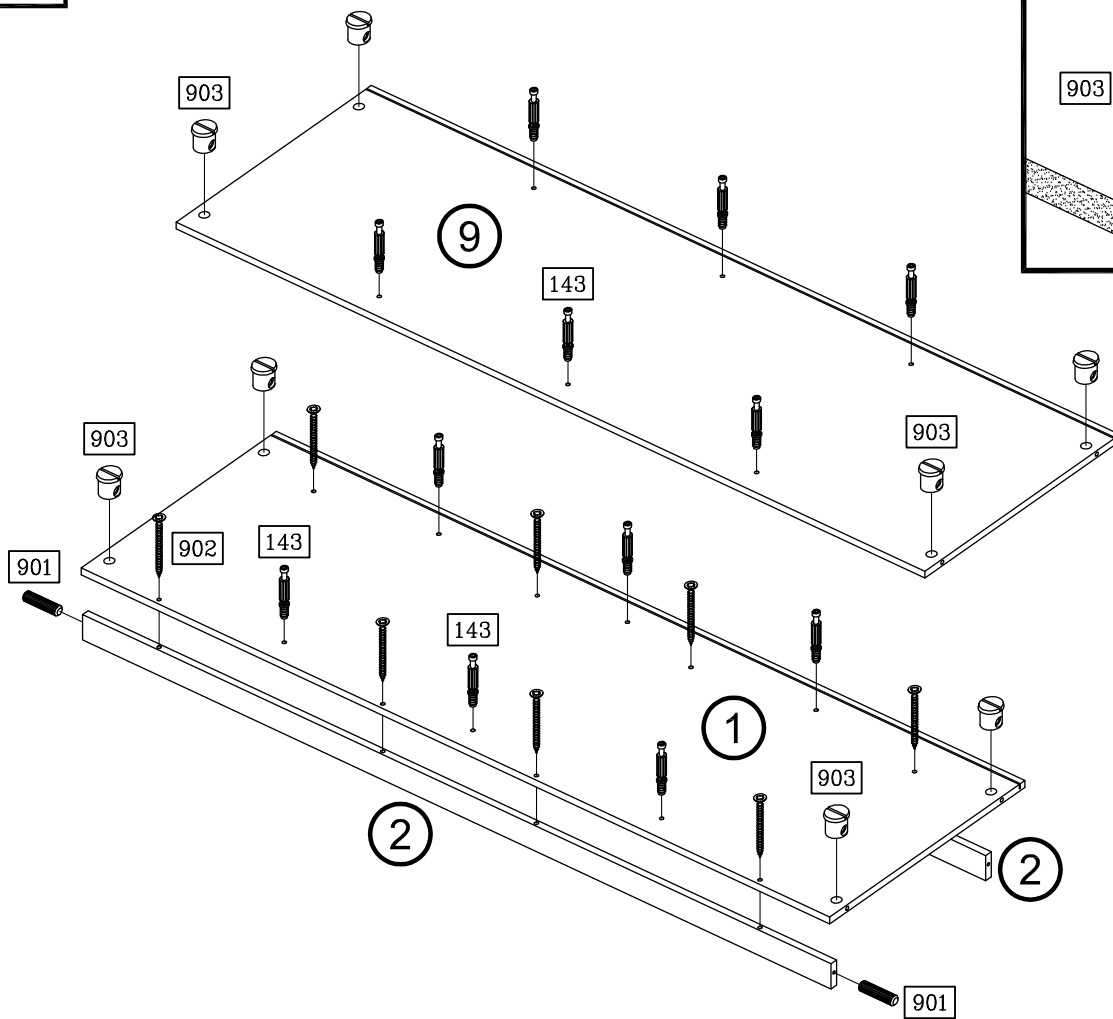
62 4x	70 4x	132 8x
3,5 x 13	M4 x 9	
142 12x	143 12x	155 14x
Ø 15 x 11,5	6 x 44	
158 14x	222 8x	299 2x
4,5 x 55	436 mm	
901 2x	902 8x	
Ø 6 x 25	3,5 x 40	
903 8x	905 8x	
	Ø 12 / 2,5	
908 4x	916 40x	
921 16x	927 16x	
	6,3 x 11	
940 1x	990 8x	
15 g		



1

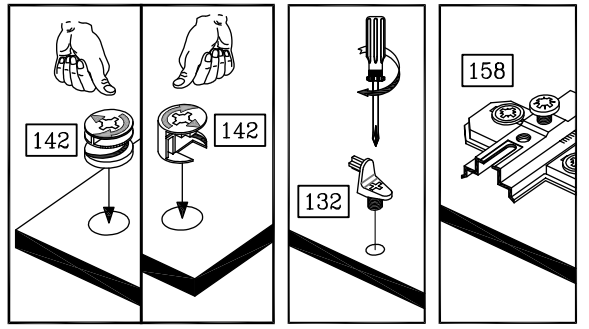
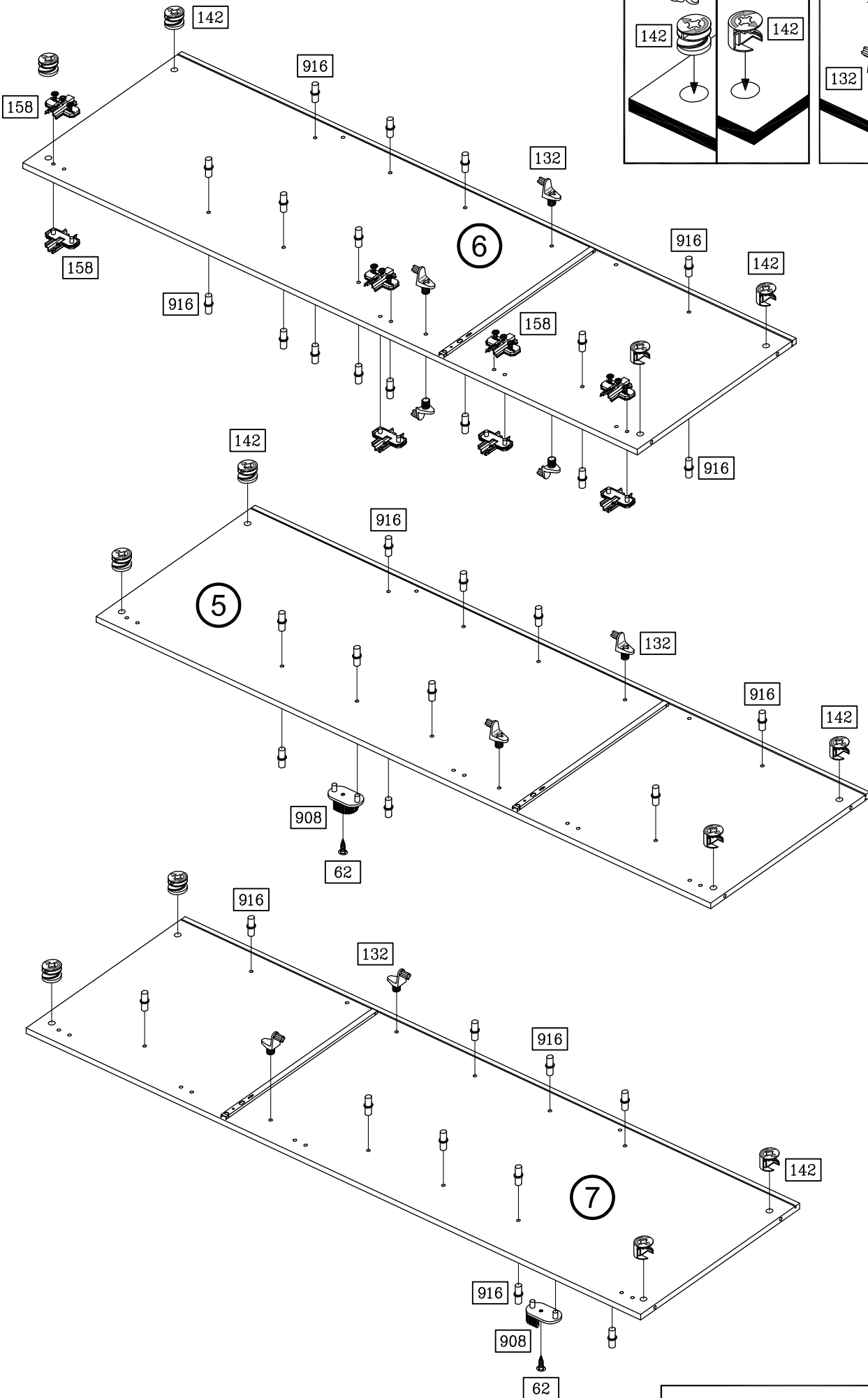


2

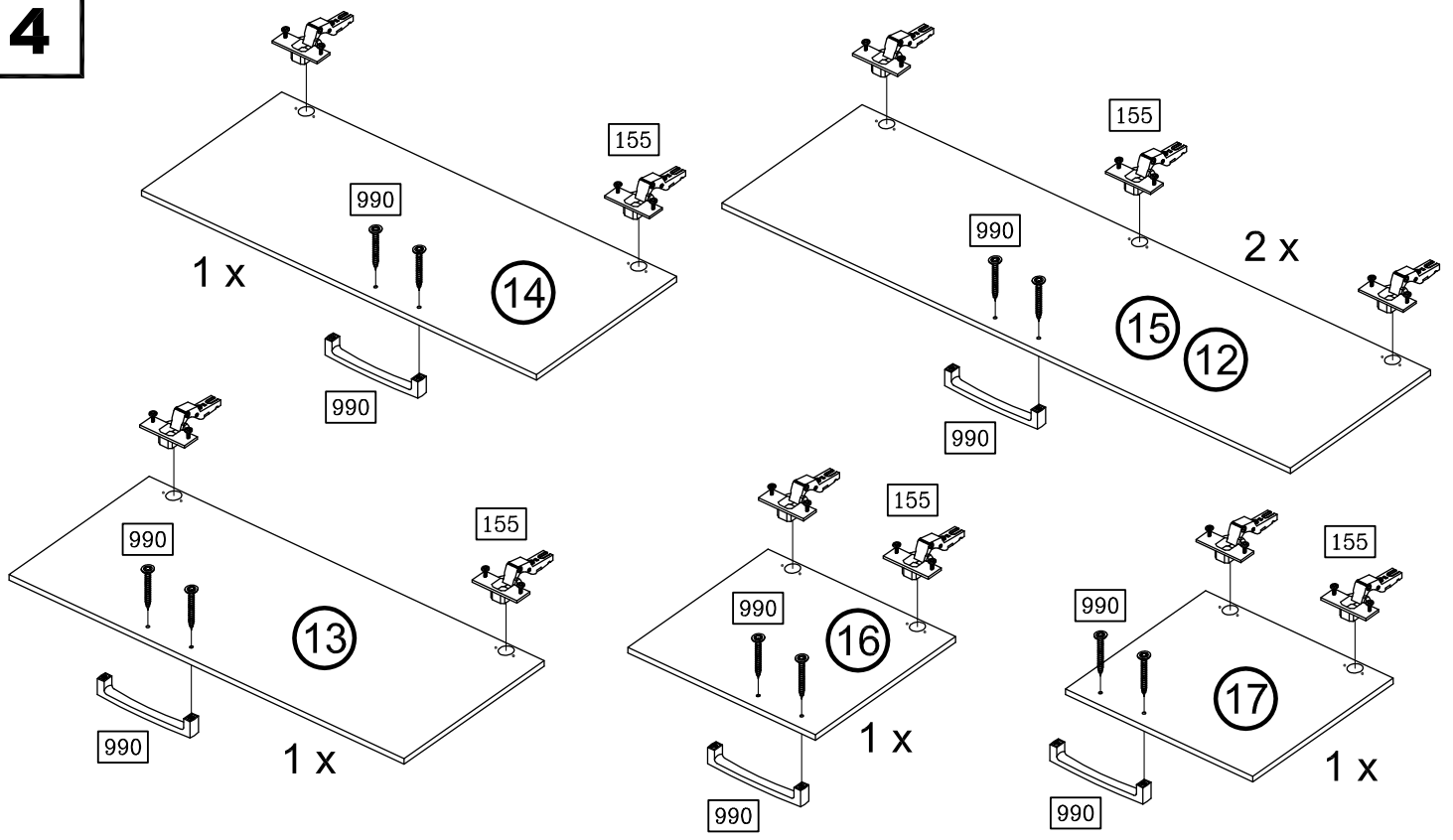


3643-1

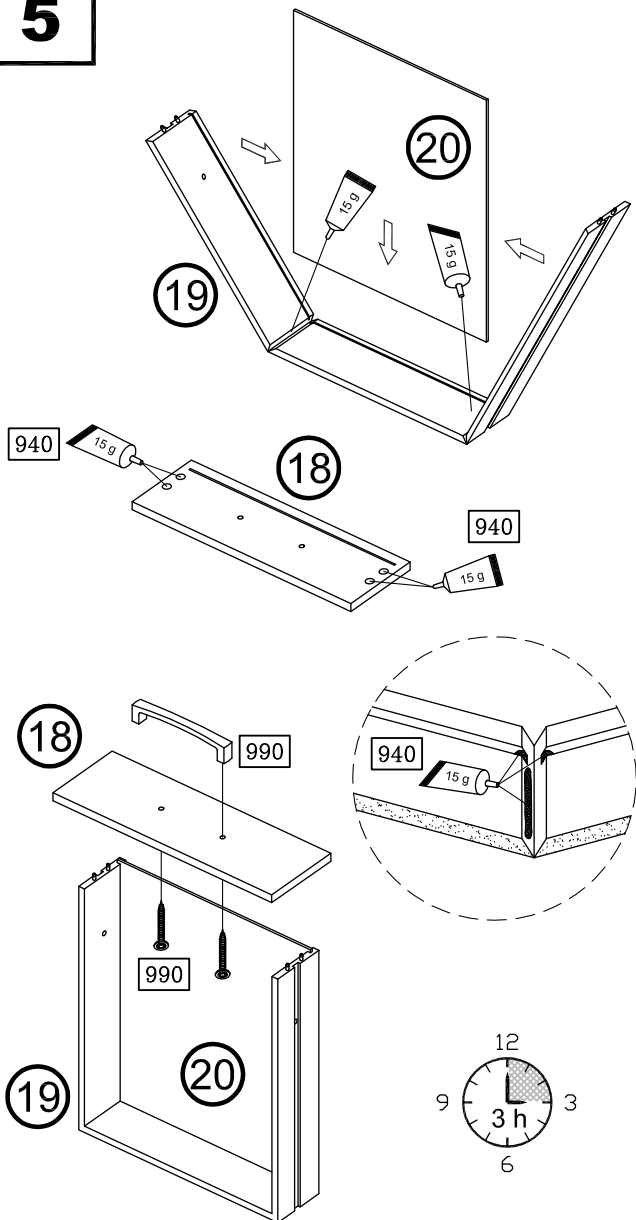
2/6



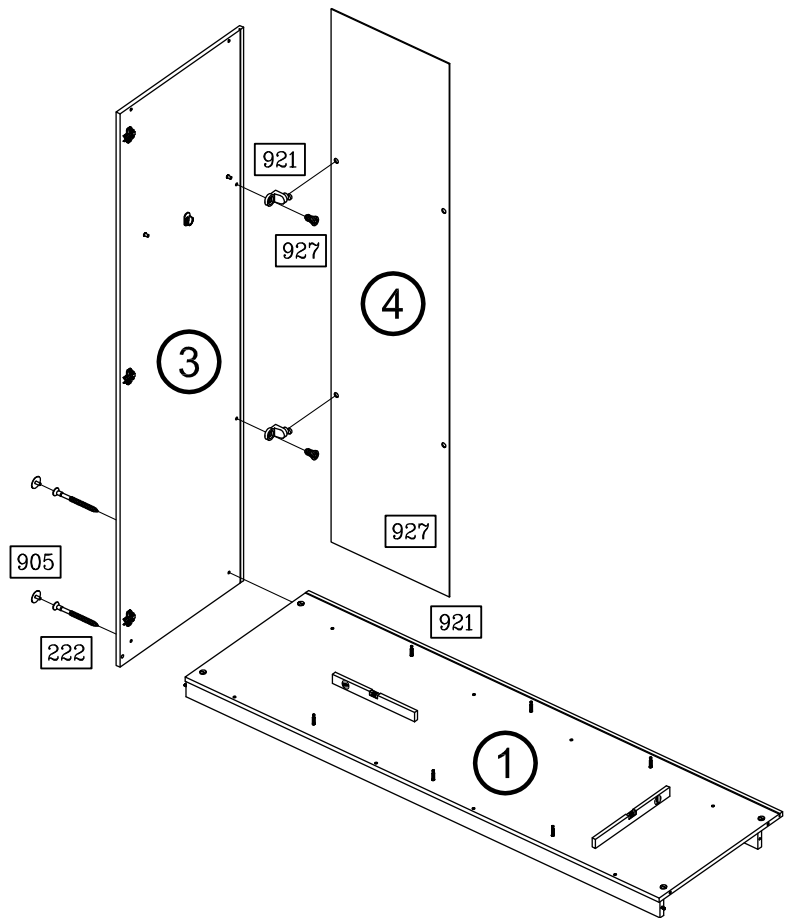
4



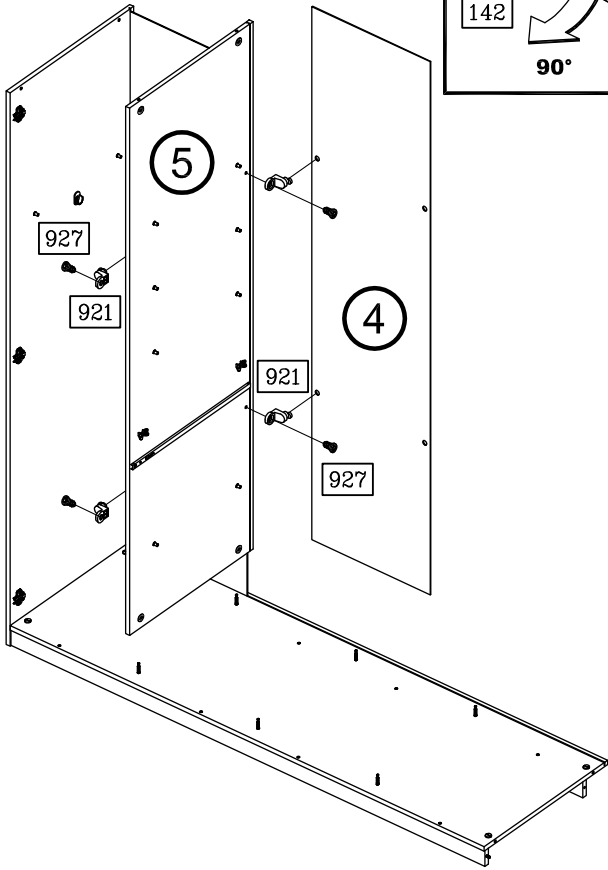
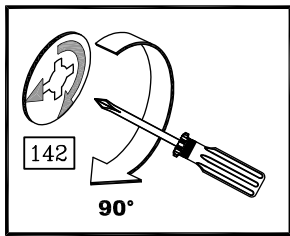
5



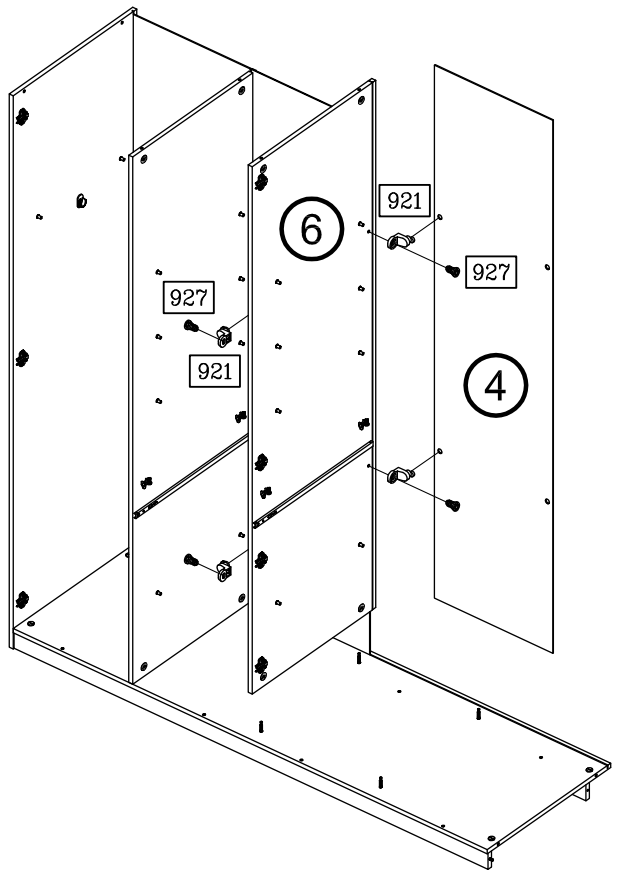
6



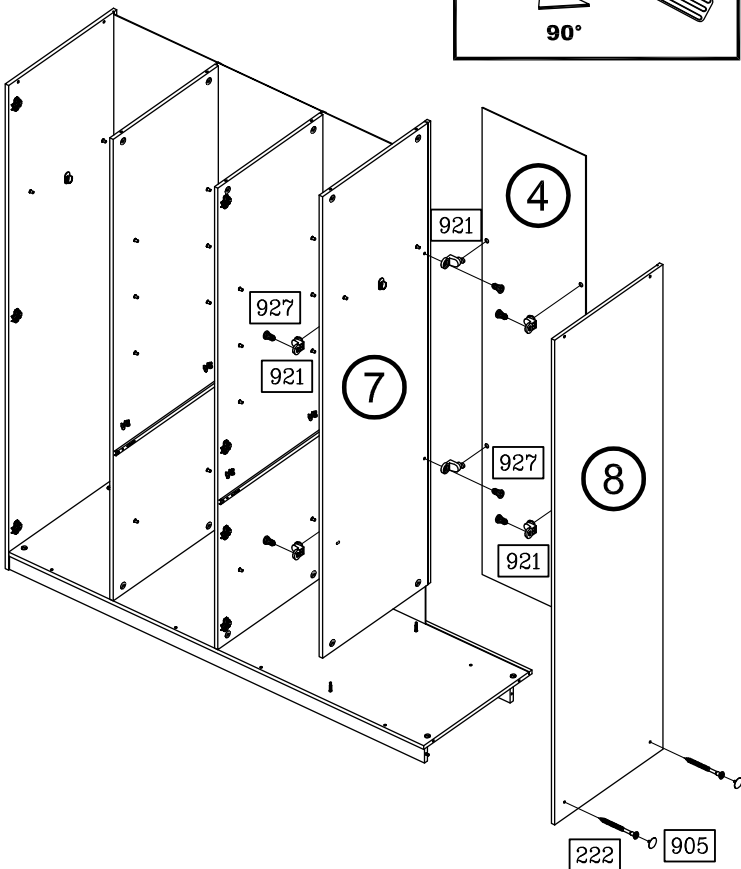
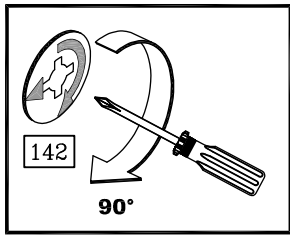
7



8



9



10

