

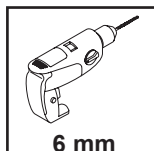
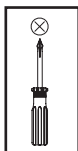
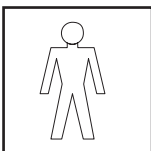
Vielen Dank für den Kauf dieses Möbels.

Bitte beachten Sie die, auf der Rückseite beigefügten Befestigungselemente (Dübel, Schrauben und Befestigungsleiste), zur Wandbefestigung der Flatmate.

Eine Wandbefestigung ist für die Montage des Sekretärs unumgänglich.

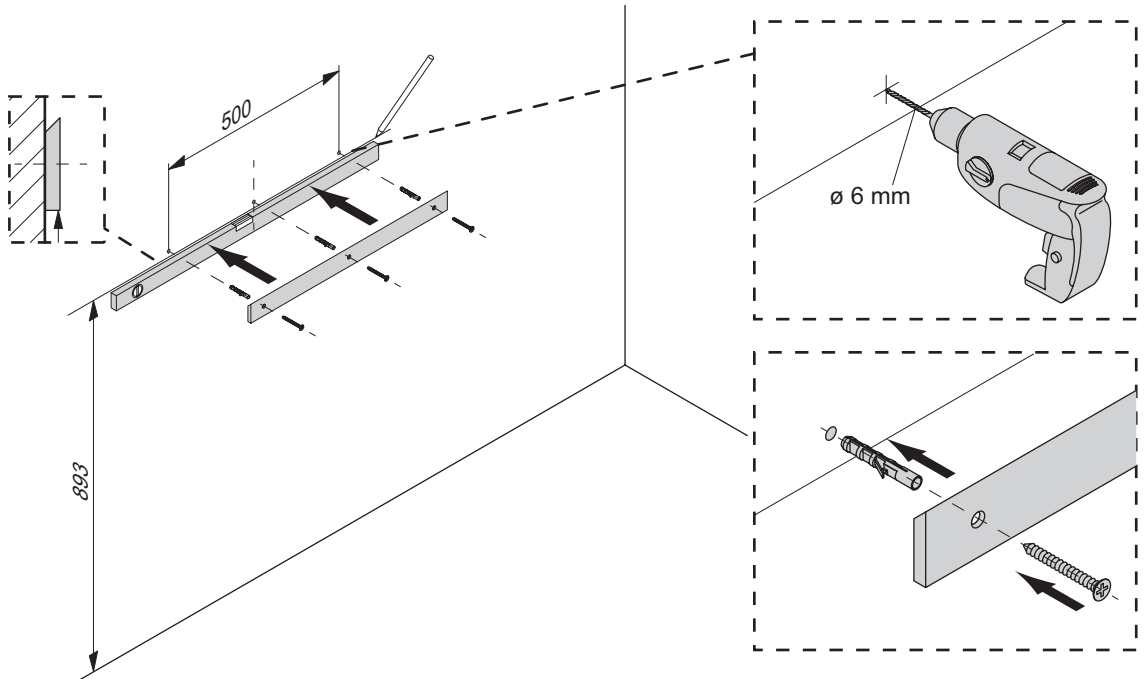
Im Sekretär Flatmate werden magnetische Beschlags Elemente verwendet.

Bitte beachten Sie, dass Magnetfelder Datenträger löschen, elektronische und mechanische Komponenten, z.B. Herzschrittmacher, beeinflussen bzw. zerstören können.

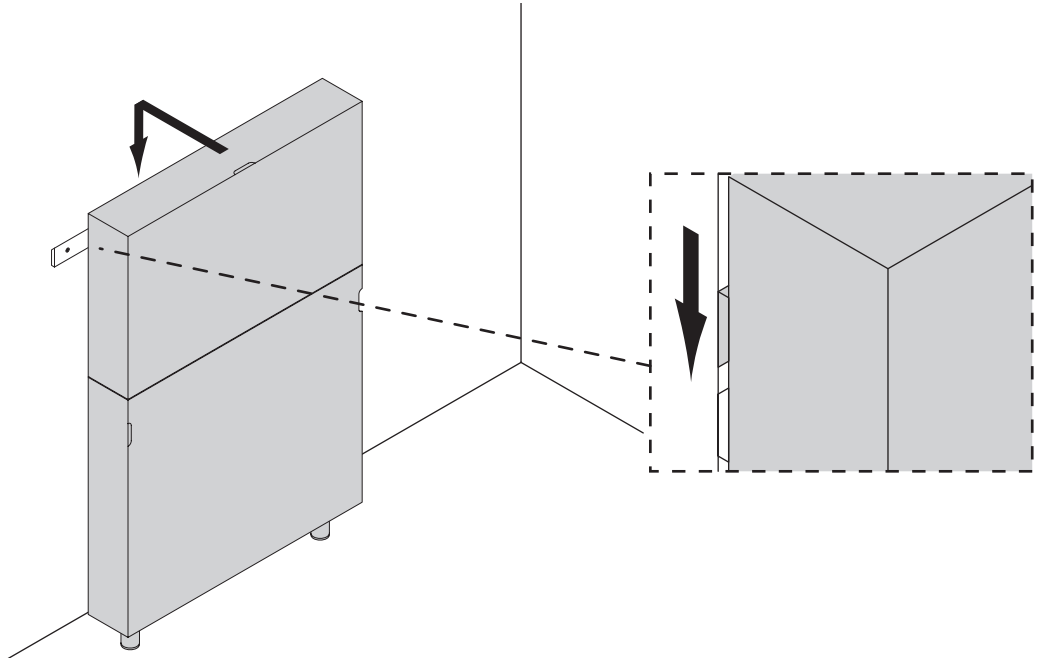




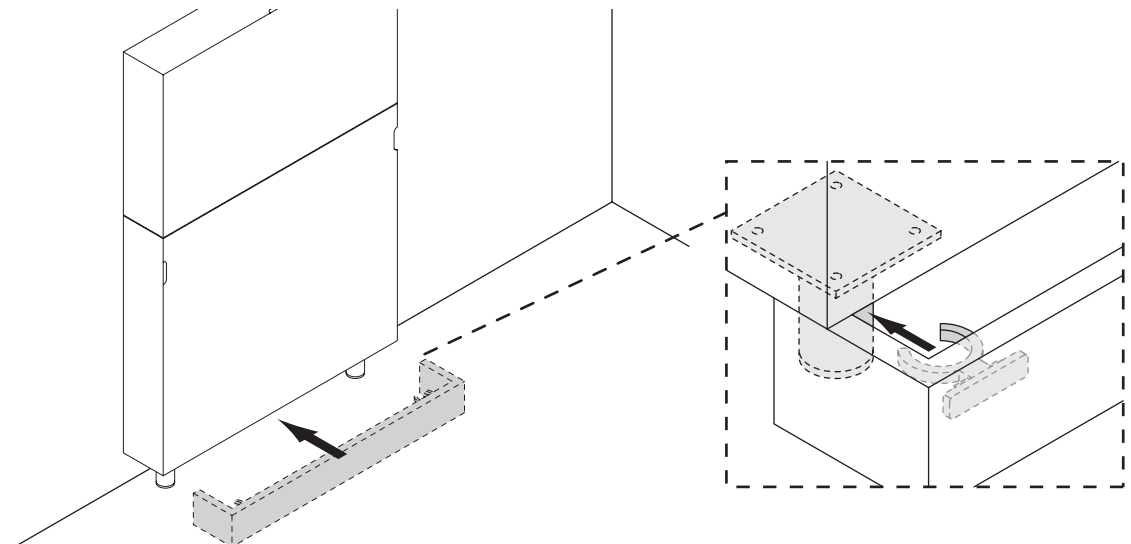
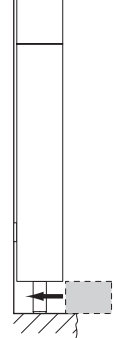
1



2

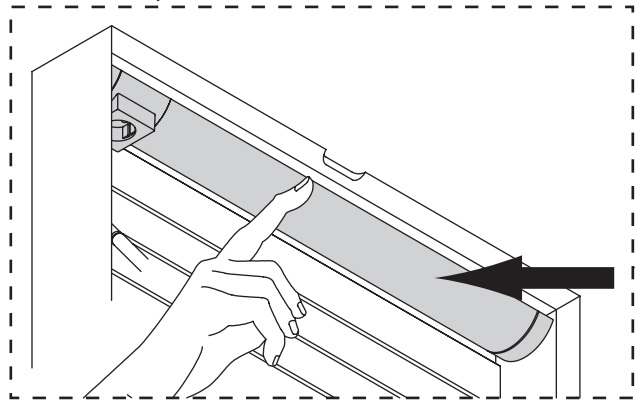
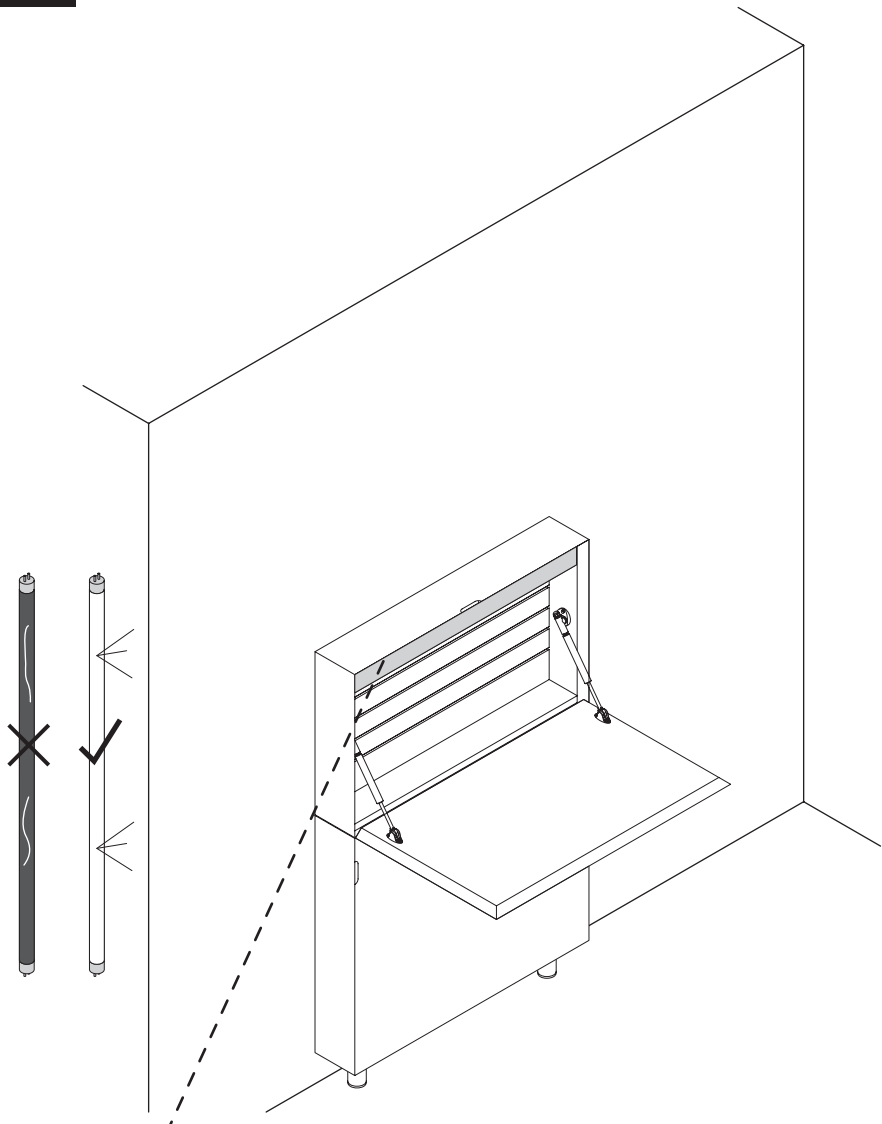


3





4



Warnhinweise:

- Dieses Produkt darf ausschließlich von einer qualifizierten Fachkraft montiert werden.
- Vor der Montage müssen die gelochten Ankerbohrungen sorgfältig geschliffen und ggf. mit Sandpapier geglättet werden, damit keine Splinter die empfindlichen Oberflächen des Möbels beschädigen.
- Stellen Sie sicher, dass die Ankerbohrungen einer Hohlbohrung der Deckplatte der Leuchte mit dem Deckel des Schrankes übereinstimmen.
- Die Leuchte eignet sich zum Einbau in einen vorbereiteten Einbauschrank. Für die Verankerung in einen Einbauschrank, können Sie auch einen Einbauschrank mit einer Einbauleuchte, die Befestigungsvorrichtungen besitzt und die Größe der Leuchte entspricht der Vorbohrung im Schrank nutzen. Bei der Montage sind die genaue Ankerbohrung und -tiefe sowie die Einbauleuchte zu berücksichtigen.
- Die Leuchte ist nicht für den Einsatz als Hohlbohrer oder als Hohlbohrer geeignet.
- Bei der Montage der Leuchte bitte darauf achten, dass die Kabel und Stecker bei Zug und Drehbewegung nicht übermäßig belastet werden.

Einbauhinweise:

- Entfernen Sie zuerst die gelochten Hohlbohrer an den Leuchteinbauschrank und danach die beiden Leuchteingangsbohrer. Die Leuchte wird durch die Leuchteingangsbohrer in den Schrank eingebaut.
- Achten Sie bei der Montage der Leuchte auf die richtige Positionierung der Leuchte im Schrank. Achten Sie auf eine stabile und ausreichende Befestigung.
- Stellen Sie die Leuchte so ein, dass sie sich leicht öffnen lässt.
- Die Einbauleuchte ist ein Körperlicher an dem Leuchteinbauschrank.
- Die maximale Leistung der Leuchte beträgt 60 W.
- Das Typenschild darf nicht entfernt werden.

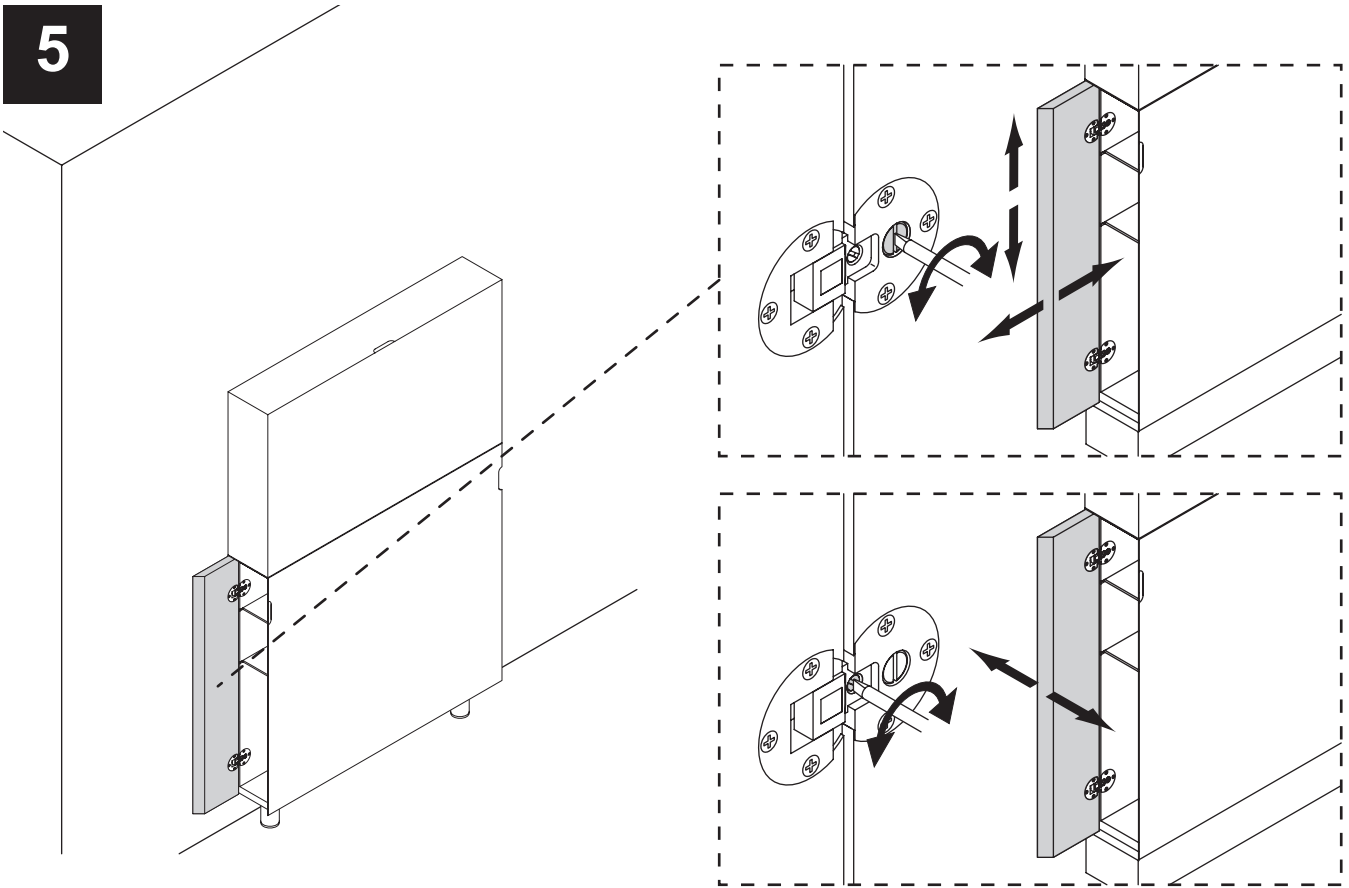
Entsorgung:

- Elektrische Abfälle müssen den öffentlichen Sammelstellen zugeführt werden und dürfen nicht als Hausmüll entsorgt werden.

Müller
 Müller Group
 D-73074 Königsdorf
 www.mueller.de



5



6

