



JET100z TREADMILL

UK: RFE Europa Ltd., 8 Clarendon Drive, Wymbush, Milton Keynes, MK8 8ED
techsupport@rfeinternational.com / +44 (0)800 440 2459

EUROPE: RFE Europa. Linprunstrasse 49, 80335 Munich, Deutschland
techsupporteu@rfeinternational.com
ES: serviciotecnico@rfeinternational.com / +34 800 600 816
DE: techsupporteu@rfeinternational.com / +49 (0)89 189 39 700

APAC (excluding Australia): RFE Asia Pacific, 26F, 2608-2609, 1 Hung To Road,
Kwun Tong, Kowloon, Hong Kong
techsupportapac@rfeinternational.com / +852 34685027

AUSTRALIA: techsupportaustralia@rfeinternational.com

CHINA: 上海锐达健身科技发展有限公司 上海市宝山区爱辉路201号
智航创新园 1座 1601A室
techsupportchina@rfeinternational.com / 4007037798

USA: RFE Sporting Goods Inc., 445 Plasamour Drive, Suite 1, Atlanta,
GA 30324, USA
techsupportusa@rfeinternational.com / +1 (800) 215 6216



RVJF-10021Z / RVJF-10021-120Z

REEBOKFITNESS.INFO/SUPPORT

V1.10.2022

Reebok
JET SERIES



JET100z TREADMILL

Reebok
JET SERIES





(EN) CAUTION

- The equipment is intended for home use only (HC). Do not use the equipment in any commercial, rental, or institutional setting.
- Use the equipment only as described in this manual. Consult your doctor before performing any exercise program.
- Keep children and pets away from the device at all times.
- Ensure the equipment is on a flat, stable and level surface with at least 0.6m of clear area surrounding the equipment.
- Always wear appropriate exercise clothing and training shoes.
- The safety level of the equipment can only be maintained if it is examined regularly for damage and wear. Replace defective components immediately and/or keep the equipment out of use until repaired. Pay special attention to components most susceptible to wear. All warnings and instructions must be read and followed prior to use.
- Keep hair, body, and clothing free and clear of all moving parts.
- If at any time during exercise you feel faint, dizzy, or experience pain, stop exercising immediately and consult your physician.
- Over exercising may result in serious injury or death.
- Keep the equipment indoors, away from moisture and dust. Do not put the equipment in a garage or covered patio, or near water.
- If any of the adjustment devices are left projecting, they could interfere with the user's movement.
- The equipment should be used only by persons weighing 110 kg / 242.51 lb or less.
- Heart rate monitoring system may be inaccurate. Excessive exercise can lead to serious injury or death. Stop exercising immediately.
- This equipment is for consumer use only.
- Ensure a safety area of at least 2 000 mm x 1 000 mm behind the equipment.
- A folded treadmill should not be operated.
- Allow the running surface to come to a complete stop before folding.
- Noise emission under load is higher than without load.

CAUTION: The user is cautioned that changes or modifications not expressly approved by the party responsible for compliance could void the user's authority to operate the equipment.

This device complies with Part 15 of the FCC Rules and Industry Canada licence-exempt RSS standard(s). Operation is subject to the following two conditions:

- (1) this device may not cause harmful interference, and
- (2) this device must accept any interference received, including interference that may cause undesired operation.

NOTE: This equipment has been tested and found to comply with the limits for a Class B digital device, pursuant to Part 15 of the FCC Rules. These limits are designed to provide reasonable protection against harmful interference in a residential installation. This equipment generates, uses and can radiate radio frequency energy and, if not installed and used in accordance with the instructions, may cause harmful interference to radio communications. However, there is no guarantee that interference will not occur in a particular installation.

If this equipment does cause harmful interference to radio or television reception, which can be determined by turning the equipment off and on, the user is encouraged to try to correct the interference by one or more of the following measures:

- Reorient or relocate the receiving antenna.
- Increase the separation between the equipment and receiver.
- Connect the equipment into an outlet on a circuit different from that to which the receiver is connected.
- Consult the dealer or an experienced radio/TV technician for help.

CAN ICES-3(B) / NMB-3(B)

FCC & IC Radiation Exposure Statement:

This equipment complies with FCC and Canada radiation exposure limits set forth for an uncontrolled environment.

This equipment should be installed and operated with a minimum distance of 20cm between the radiator and your body.

This transmitter must not be co-located or operating in conjunction with any other antenna or transmitter.

IMPORTANT SAFETY INSTRUCTIONS

When using an electrical appliance, basic precautions should always be followed, including the following:

Read all instructions before using (this appliance).

WARNING

- To reduce the risk of burns, fire, electric shock, or injury to persons:

- 1. This appliance is not intended for use by persons with reduced physical, sensory or mental capabilities, or lack of experience and knowledge, unless they have been given supervision or instruction concerning use of the appliance by a person responsible for their safety. Keep children under the age of 13 away from this machine.**
- 2. Use this appliance only for its intended use as described in this manual. Do not use attachments not recommended by the manufacturer.**
- 3. Never operate the appliance with the air openings blocked. Keep the air openings free of lint, hair, and the like.**
- 4. Never drop or insert any object into any opening.**
- 5. Do not use outdoors. Household use only.**
- 6. Do not operate where aerosol (spray) products are being used or where oxygen is being administered.**

SAVE THESE INSTRUCTIONS.

(FR) MISE EN GARDE

- Cet équipement est conçu pour un usage domestique uniquement (classe HC). N'utilisez pas cet équipement dans un environnement commercial, locatif ou institutionnel.
- Conformez-vous aux instructions d'utilisation de ce manuel. Consultez votre médecin avant de commencer un programme d'entraînement.
- Tenez les enfants et les animaux domestiques éloignés de l'appareil à tout moment.
- Veiller à installer l'équipement sur une surface plane et stable en laissant au moins 0,6 m d'espace dégagé autour de l'appareil.
- Portez toujours des vêtements et chaussures de sport appropriés.
- Le niveau de sécurité de l'équipement ne peut être maintenu que si une inspection régulière est effectuée pour détecter les dommages et l'usure. Remplacez immédiatement les pièces défectueuses et/ou arrêtez d'utiliser l'équipement tant qu'il n'a pas été réparé. Accordez une attention particulière aux pièces les plus sujettes à l'usure. Tous les avertissements et instructions doivent être lus et suivis avant l'utilisation.
- Gardez les cheveux, le corps et les vêtements à l'écart de toute pièce mobile.
- Si pendant la séance vous ressentez une faiblesse, un étourdissement ou une douleur, cessez immédiatement tout effort et consultez votre médecin.
- Un entraînement excessif peut provoquer des blessures graves, voire mortelles.
- Installez la machine à l'intérieur, à l'abri de l'humidité et de la poussière. Ne l'installez pas dans un garage, sur une terrasse couverte ou à proximité de l'eau.
- Si l'un des dispositifs d'ajustement est laissé saillant, il pourrait entraver les mouvements de l'utilisateur.
- La machine ne doit être utilisée que par des personnes pesant 110 kg / 242.51 lb ou moins.
- Le système de cardiofréquencemètre peut être erroné. Un entraînement excessif peut entraîner des blessures graves, voire la mort. Cessez immédiatement tout effort.
- Cet équipement est destiné à une utilisation par le consommateur seulement.
- Prévoyez une zone de sécurité d'au moins 2 m x 1 m derrière l'appareil.
- Une fois plié, le tapis ne doit pas être mis en fonctionnement.
- Avant de le plier, attendez que la bande de course soit complètement arrêtée.
- Le bruit est plus important avec que sans charge.

MISE EN GARDE : L'utilisateur est avisé que tout changement ou modification non expressément autorisés par la partie responsable de la conformité pourraient faire perdre à l'utilisateur son droit d'utiliser cet appareil.

Le présent appareil est conforme aux CNR d'Industrie Canada applicables aux appareils radio exempts de licence. L'exploitation est autorisée aux deux conditions suivantes :

- (1) l'appareil ne doit pas produire de brouillage préjudiciable, et
- (2) l'appareil doit accepter tout brouillage radioélectrique subi, même si le brouillage est susceptible d'en compromettre le fonctionnement.

REMARQUE : Cet appareil a été testé et respecte les limites imposées aux appareils numériques de classe B, conformément à la partie 15 de la réglementation de la FCC. Ces limites sont conçues pour assurer une protection suffisante contre le brouillage préjudiciable dans les installations

résidentielles. Cet appareil génère, utilise et peut émettre de l'énergie radiofréquence et, s'il n'est pas installé et utilisé conformément aux instructions, peut causer un brouillage préjudiciable aux communications radio. Cependant, rien ne garantit qu'une installation donnée ne produira aucun brouillage.

Si cet appareil entraîne un brouillage préjudiciable à la réception des signaux radio ou de télévision, ce qui peut être vérifié en éteignant et en rallumant l'appareil, l'utilisateur est invité à tenter de résoudre ce problème en appliquant l'une ou plusieurs des mesures suivantes :

- Réorienter ou déplacer l'antenne réceptrice.
- Augmenter la distance séparant l'appareil du récepteur.
- Brancher l'appareil dans un circuit électrique différent de celui du récepteur.
- Communiquer avec le détaillant ou un technicien radio/télévision d'expérience pour obtenir de l'aide.

CAN ICES-3(B) / NMB-3(B)

Déclaration d'ic sur l'exposition aux radiations :

Cet équipement est conforme aux limites d'exposition aux radiations définies par le Canada pour des environnements non contrôlés.

Cet équipement doit être installé et utilisé à une distance minimum de 20 cm entre l'antenne et votre corps.

Cet émetteur ne doit pas être installé au même endroit qu'une autre antenne ou qu'un autre émetteur ni être utilisé conjointement avec une autre antenne ou un autre émetteur.

CONSIGNES DE SÉCURITÉ IMPORTANTES

Lors de l'utilisation d'un appareil électronique, il faut toujours prendre des précautions de base, comme celles-ci :

Lire toutes les consignes avant l'utilisation (de cet appareil).

AVERTISSEMENT

- Pour diminuer le risque de brûlures, d'incendie, de décharge électrique ou de blessure au corps :

- 1. Cet appareil n'est pas destiné à être utilisé par des personnes dont les capacités physiques, sensorielles ou mentales sont réduites, ou qui manquent d'expérience et de connaissances, à moins qu'elles ne soient surveillées et qu'elles reçoivent des instructions concernant l'utilisation de l'appareil par une personne responsable de leur sécurité. Garder les enfants de moins de 13 ans loin de cette machine.**
- 2. Utiliser cet appareil uniquement selon l'usage prévu décrit dans ce manuel. Ne pas utiliser d'accessoires non recommandés par le fabricant.**
- 3. Ne jamais utiliser cet appareil si les ouvertures d'air sont obstruées. Garder les ouvertures d'air libre de poussières, de cheveux et d'autres débris.**
- 4. Ne pas laisser tomber ni insérer d'objets dans toute ouverture.**
- 5. Ne pas utiliser à l'extérieur. Usage domestique seulement.**
- 6. Ne pas faire fonctionner où des produits en aérosol sont utilisés ou là où de l'oxygène est administré.**

CONSERVER SES CONSIGNES.

(ES) PRECAUCIÓN

- Este equipo está diseñado únicamente para ser utilizado en el hogar (uso doméstico - clase C). No utilice el equipo en ningún entorno comercial, institucional ni de alquiler.
- Utilice el equipo solo como se describe en este manual. Consulte con su médico antes de realizar cualquier programa de ejercicios.
- Mantenga a los niños y mascotas alejados del dispositivo en todo momento.
- Asegúrese de que el equipo quede ubicado sobre una superficie plana, estable y nivelada, manteniendo despejada la zona alrededor del mismo en un radio de al menos 0,6 m.
- Utilice siempre zapatillas de deporte y ropa de entrenamiento adecuadas.
- Puede mantenerse el nivel de seguridad del equipo únicamente si se revisa de forma periódica en cuanto a daños y desgaste. Sustituya de inmediato los componentes defectuosos o mantenga el equipo fuera de servicio hasta que sea reparado. Preste especial atención a los componentes más propensos al desgaste. Se deben leer y seguir todas las advertencias e instrucciones antes de su uso.
- Mantenga el pelo, el cuerpo y la ropa libres y despejados de todas las partes móviles.
- Si en cualquier momento al hacer ejercicio se siente débil, mareado o siente dolor, deje de hacer ejercicio de inmediato y consulte con su médico.
- Hacer ejercicio en exceso puede provocar lesiones graves o la muerte.
- Mantenga el equipo en interiores, lejos de la humedad y del polvo. No coloque el equipo en un garaje o patio techado ni cerca del agua.
- Si se deja sobresaliendo cualquiera de los dispositivos de ajuste, estos podrían interferir con el movimiento del usuario.
- El equipo solo debería ser utilizado por personas con un peso igual o inferior a 110 kg / 242.51 lb.
- El sistema de monitorización de la frecuencia cardíaca puede ser inexacto. El ejercicio excesivo puede provocar lesiones graves o la muerte. Interrumpa el ejercicio inmediatamente.
- Este equipo es de uso exclusivo para el consumidor.
- Asegúrese de que haya una zona de seguridad de al menos 2 m x 1 m detrás del equipo.
- No se debe utilizar la caminadora si está plegada.
- Deje que la superficie para caminar o correr se detenga por completo antes de plegarla.
- El nivel de ruido es mayor con carga que sin ella.

PRECAUCIÓN: Se advierte al usuario de que los cambios o modificaciones no aprobados expresamente por la parte responsable del cumplimiento normativo podrían invalidar la autoridad del usuario para utilizar el equipo.

Este equipo cumple con la Parte 15 de las normas de la FCC y con el(los) estándar(es) RSS [Radio Standards Specification] exento(s) de licencia del Ministerio de Industria de Canadá. La utilización está sujeta a las dos condiciones siguientes:

- (1) este dispositivo no podrá ocasionar interferencias perjudiciales, y
- (2) este dispositivo deberá admitir cualquier interferencia recibida, incluidas aquellas que puedan provocar un funcionamiento no deseado.

NOTA: Este equipo se ha sometido a pruebas y se ha determinado que cumple los límites establecidos para los dispositivos digitales de clase B, de conformidad con el apartado 15 de las normas de la FCC [Comisión Federal de Comunicaciones de EE. UU.]. Estos límites están diseñados para proporcionar una protección razonable contra interferencias perjudiciales en una instalación residencial. Este equipo genera, utiliza y puede irradiar energía de radiofrecuencia y, si no se instala y se usa como se indica en

las instrucciones, podría ocasionar interferencias perjudiciales en las comunicaciones por radio. Sin embargo, no se puede garantizar que no se produzcan interferencias en una instalación en particular.

Si este equipo causa interferencias perjudiciales en la recepción de señales de radio o televisión (lo cual puede determinarse apagando y encendiendo el dispositivo), recomendamos al usuario que intente corregir dichas interferencias adoptando una o varias de las siguientes medidas:

- Cambie la orientación o la ubicación de la antena receptora.
- Aumente la distancia entre el equipo y el receptor.
- Conecte el equipo a una toma ubicada en un circuito diferente al del receptor.
- Consulte al distribuidor o a un técnico de radio/televisión experimentado para obtener ayuda.

CANICES-3(B) / NMB-3(B)

Declaración de exposición a la radiación de la FCC e IC [Ministerio de Industria de Canadá]:

Este equipo cumple con los límites de exposición a la radiación de Canadá y FCC establecidos para un entorno no controlado.

Este equipo debe instalarse y manejarse con una distancia mínima de 20 cm entre el radiador y el cuerpo de la persona.

Este transmisor no deberá ser colocado ni funcionar en combinación con ninguna otra antena o transmisor.

ESPECIFICACIONES ELÉCTRICAS

120~127V

INSTRUCCIONES IMPORTANTES DE SEGURIDAD

Quando se utiliza un aparato eléctrico, siempre deben seguirse las precauciones básicas, entre las que se incluyen las siguientes:

Lee todas las instrucciones antes de utilizar (este aparato).

ADVERTENCIA

- A fin de disminuir el riesgo de que las personas sufran quemaduras, incendios, descargas eléctricas o lesiones se debe hacer lo siguiente:

- 1. Este aparato no está diseñado para que lo utilicen personas con capacidades físicas, sensoriales o mentales reducidas, o con falta de experiencia y conocimientos, a menos que las supervise o instruya una persona responsable de su seguridad. Se debe mantener a los niños menores de 13 años alejados de esta máquina.**
- 2. Este aparato solo se debe utilizar para el uso previsto, tal y como se describe en este manual. No se deben usar accesorios no recomendados por el fabricante.**
- 3. No se debe poner en marcha el aparato si las salidas de aire están bloqueadas. Estas se deben mantener sin pelusas, pelos u elementos obstructores similares.**
- 4. No se debe dejar caer ni introducir ningún objeto en ninguna abertura.**
- 5. No se debe utilizar en ambientes al aire libre. Está destinado únicamente al uso doméstico.**
- 6. No se debe operar donde se utilicen productos en aerosol (spray) o donde se administre oxígeno.**

SE DEBEN GUARDAR ESTAS INSTRUCCIONES.

(DE) ACHTUNG

- Das Gerät ist nur für den Heimgebrauch geeignet (Verwendungsklasse H, Genauigkeitsklasse C). Verwenden Sie das Gerät nicht zu gewerblichen, Vermietungs- oder institutionellen Zwecken.
- Verwenden Sie das Gerät nur wie in dieser Anleitung beschrieben. Wenden Sie sich an Ihren Arzt, bevor Sie ein Trainingsprogramm durchführen.
- Bewahren Sie das Gerät stets außerhalb der Reichweite von Kindern und Haustieren auf.
- Stellen Sie sicher, dass sich das Gerät auf einer flachen, stabilen und geraden Oberfläche befindet und ein Mindestabstand von 0,6 m um das Gerät eingehalten wird.
- Tragen Sie stets angemessene Sportbekleidung und Trainingsschuhe.
- Das Sicherheitsniveau des Geräts kann nur gewährleistet werden, wenn es regelmäßig auf Beschädigungen und Verschleiß geprüft wird. Tauschen Sie defekte Teile umgehend aus bzw. benutzen Sie das Gerät erst wieder, wenn es repariert wurde. Achten Sie insbesondere auf verschleißanfällige Teile. Alle Warnungen und Anweisungen müssen vor dem Gebrauch gelesen und berücksichtigt werden.
- Halten Sie Haare, Körper und Bekleidung von sämtlichen beweglichen Geräteteilen fern.
- Sollten Sie sich zu einem beliebigen Zeitpunkt während Ihres Workout schwach fühlen, Ihnen schwindelig sein oder Sie Schmerzen verspüren, brechen Sie das Training umgehend ab und konsultieren Sie einen Arzt.
- Übermäßiges Training kann zu ernsthaften Verletzungen oder zum Tod führen.
- Stellen Sie das Gerät im Innenbereich an einem trockenen und staubfreien Ort auf. Stellen Sie es nicht in einer Garage, auf einer überdachten Veranda oder in der Nähe von Wasser auf.
- Ragen Einstellgeräte aus dem Gerät heraus, können sie sich dadurch im Bewegungsbereich des Nutzers befinden.
- Das Gerät sollte nur von Personen verwendet werden, die max. 110 kg wiegen.
- Der Herzfrequenzmesser kann ungenaue Werte liefern. Übermäßiges Training kann zu ernsthaften Verletzungen oder zum Tod führen. Beenden Sie das Training umgehend.
- Dieses Gerät ist nur für den privaten Gebrauch bestimmt.
- Sorgen Sie hinter dem Gerät für einen Sicherheitsbereich von mind. 2 m x 1 m.
- Ein zusammengeklapptes Laufband sollte nicht bedient werden.
- Lassen Sie die Lauffläche vor dem Zusammenklappen vollständig zum Stillstand kommen.
- Die Geräusentwicklung ist unter Belastung höher als ohne.

(PT) ATENÇÃO

- O equipamento destina-se exclusivamente a utilização doméstica (Utilização doméstica, Classe C). Não utilize o equipamento em qualquer ambiente comercial, de aluguer ou institucional.
- Utilize o equipamento apenas conforme descrito neste manual. Consulte o seu médico antes de realizar qualquer programa de exercícios.
- Mantenha sempre as crianças e os animais de estimação afastados do equipamento.
- Certifique-se de que o equipamento é colocado numa superfície plana, estável e nivelada, com pelo menos 0,6 m de área livre à volta do mesmo.
- Use sempre roupa e calçado de desporto adequados.
- O nível de segurança do equipamento apenas pode ser garantido se este for regularmente inspecionado quanto a danos e desgaste. Substitua imediatamente componentes com defeito e/ou não use o equipamento enquanto não for reparado. Preste especial atenção aos componentes mais suscetíveis a desgaste. Todos os avisos e instruções têm que ser lidos e respeitados antes de qualquer utilização.
- Mantenha o cabelo, o corpo e a roupa afastados de todas as peças móveis.
- Se a qualquer momento durante a prática de exercício sentir sensação de desmaio, tonturas ou dores, interrompa imediatamente e consulte o seu médico.
- O excesso de exercício pode resultar em lesões graves ou morte.
- Mantenha o equipamento no interior, num local sem humidade nem poeira. Não coloque o equipamento numa garagem ou pátio coberto, nem perto de água.
- Se algum dos mecanismos de ajuste ficar saliente, poderá interferir com os movimentos do utilizador.
- O equipamento deve ser utilizado apenas por pessoas com um peso igual ou inferior a 110 kg / 242.51 lb.
- O sistema de monitorização do ritmo cardíaco pode não ser exato. O excesso de exercício pode resultar em lesões graves ou morte. Interrompa imediatamente a prática de exercício.
- Este equipamento destina-se apenas à utilização pelo consumidor.
- Garanta uma área de segurança de pelo menos 2000 mm x 1000 mm atrás do equipamento.
- Não utilize a passadeira quando estiver dobrada.
- Aguarde que a superfície de corrida pare completamente para dobrar a passadeira.
- O ruído emitido com carga é mais elevado do que sem carga.

(ZH) 警告

- 该设备仅供家庭使用(HC)。请勿在任何商业、租赁或机构场所使用本设备。
- 请按照本使用说明书的描述使用设备,在进行任何运动之前,请咨询您的医生。
- 务必让儿童和宠物远离设备。
- 确保设备在一个平坦、稳定和水平的表面上,设备周围应至少留有0.6米的空间。
- 使用设备时务必穿着合适的运动服和训练鞋。
- 只有定期检查设备的损坏和磨损情况,才能保持设备的安全水平。立即更换有缺陷的部件和/或使设备停止使用直至修理。特别注意易磨损的部件。在使用前必须阅读并遵循所有警告和说明。
- 务必使头发、身体和衣服远离活动部件。
- 如果在运动过程中你感到疲劳、头晕或疼痛,立即停止运动并咨询医生。
- 过度运动可能导致严重的伤害或死亡。
- 请将设备放置在室内,远离湿气、灰尘。不要把设备放在车库或有盖的天井,或靠近水。
- 如果任何设备调整装置是突出的,它们可能会干扰用户的移动。
- 设备只能由体重在110公斤/242.51磅以下的人员使用。
- 心率监测系统只能作为运动辅助工具。用于确定心率的大体趋势,读数可能不是很精确,过度运动可导致严重的伤害或死亡,请立即停止运动。
- 此设备仅供消费者使用。
- 确保跑步机后方应留有至少2000 mm x 1000 mm的空间。
- 跑步机处于折叠状态时,不允许被使用。
- 务必在跑带完全停止后,折叠跑步机。
- 当有人在跑步机上行走时,跑步机噪声将会增大。

(JP) 注意

- 機器は家庭用として (HC) のみ意図されています。機器を営利的な、レンタル、あるいは施設の設定で使用しないでください。
- 機器を本マニュアルの中で記述されているようにのみ使用してください。何らかの運動プログラムを行う前に、医者に相談してください。
- いつでも、子供とペットを装置に近づけないでください。
- 機器を必ず、平らな、安定した水準面の上に、機器の周りのエリアから最低、0.6m 離して置いてください。
- いつも適切な運動用衣服を着、トレーニング用靴を履いてください。
- 機器の安全レベルは、損傷や摩耗がないかどうかを定期的に検査する場合のみ、維持することができます。欠陥があるコンポーネントは即座に交換し、および/あるいは、機器が修理されるまで使用しないでください。接続点など、最も摩耗しやすいコンポーネントに特に注意を払ってください。ご使用前に、すべての警告と使用説明を読み、従ってください。
- 髪、身体、衣服がすべての可動部分に巻き込まれないように、注意してください。
- 運動中にめまいがしたり、フラフラしたり、あるいは痛みを感じるときはいつでも即座に運動をやめ、医師にみてもらってください。
- 過剰な運動をすると、大怪我や死をもたらす可能性があります。
- 機器を常に屋内に置き、湿気や埃から守ってください。機器をガレージや、屋根のある中庭、あるいは水のそばで使用しないでください。
- 調節デバイスのどれかが突き出たままになっていると、ユーザーの動きと干渉する可能性があります。
- 機器は体重が110 kg / 242.51lb 以下の人しか使用すべきではありません。
- 心拍数監視システムは不正確かもしれません。過剰な運動をすると、大怪我や死をもたらす可能性があります。即座に運動をやめてください。
- この機器は民生用にのみ利用してください。
- 機器の後ろに少なくとも 2000 mm x 1000 mm の安全エリアを確保してください。
- たたまれたトレッドミルは作動させるべきではありません。
- たたむ前に、ランニングベルトが完全に止まるのを待ってください。
- 負荷があるときの騒音は、負荷がない時よりも大きいです。

(KO) 주의

- 본 장비는 가정용으로 제작되었습니다 (가정용 C 클래스). 업체나 대여 서비스, 공공장소 등에서 사용해서는 안 됩니다.
- 매뉴얼에 명시된 방식으로만 장비를 활용해야 합니다. 운동 프로그램을 시작하기 전, 의사에게 문의하시기 바랍니다.
- 어린이와 애완동물이 절대 기기 가까이 오지 않도록 합니다.
- 기울어지지 않은 편평하고 안정적인 표면에 기기를 두되, 주변에 최소 0.6m의 여유 공간을 둡니다.
- 항상 적합한 운동복과 운동용 신발을 착용하시기 바랍니다.
- 손상이나 마모된 부분이 있는지 정기적으로 검사를 받은 경우에만 기계의 안전이 보장됩니다. 하자가 발견된 부품은 즉각 교체하거나 수리가 완료될 때까지 기계 사용을 중단합니다. 소모가 많이 되는 부품에 특히 주의를 기울이십시오. 경고사항과 안내문을 모두 읽고 숙지한 후 제품을 사용하시기 바랍니다.
- 머리카락과 신체, 옷이 작동 중인 제품에 가까이 닿지 않도록 합니다.
- 운동 도중 현기증을 느끼거나 통증 발생 시 운동을 즉각 중단하고 의사의 진찰을 받으시기 바랍니다.
- 과도한 운동으로 중상을 입거나 사망에 이를 수 있습니다.
- 습기와 먼지가 없는 실내에서 장비를 보관합니다. 차고나 정원 파티오, 물 근처에서 장비를 보관하지 마십시오.
- 조절 장치 중 어느 한가지라도 돌출된 상태로 내버려두면, 운동에 방해가 될 수 있습니다.
- 본 장비는 체중이 110 kg 이하인 사람만 사용 가능합니다.
- 심장박동수 모니터링 기기의 수치가 정확하지 않을 수 있습니다. 과도한 운동으로 중상을 입거나 사망에 이를 수 있습니다. 운동을 즉각 중단하십시오.
- 본 장비는 소비자 용도로 한정합니다.
- 장비 뒤쪽으로 최대 2000mm x 1000mm의 안전 공간을 확보합니다.
- 트레드밀을 접어둔 상태에서 가동해서는 안 됩니다.
- 작동이 완전히 멈춘 상태에서 기기를 접어야 합니다.
- 하중이 가해진 상태에서는 하중이 없을 때보다 소음이 커집니다.

(AR) تنبيه

يُحظر استخدام الجهاز في أي بيئة (HC) الجهاز مخصص للاستخدام المنزلي فقط تجارية أو إيجارية أو مؤسسية.

لا تستخدم الجهاز إلا على النحو الموضح في هذا الدليل. استشر طبيبك قبل أداء أي برنامج تدريبي

احرص على إبعاد الأطفال والحيوانات الأليفة عن الجهاز طوال الوقت

احرص على وضع الجهاز على سطح مسطح ومستقر مع توفير مساحة خالية محيطة بالجهاز مقدارها ٠.٦ متر على الأقل

ارتد ملابس وأحذية التدريب المناسبة دوماً

يمكن الحفاظ على مستوى سلامة الجهاز إذا تم فحصه بانتظام للتحقق من عدم وجود تلف أو اهتراء. استبدل المكونات التالفة على الفور و/أو لا تستخدم الجهاز حتى يتم تصليحه. يُرجى الانتباه الشديد للمكونات سريعة التآكل. لا بد من قراءة كل التحذيرات والتعليمات واتباعها قبل الشروع في الاستخدام

أبقي الشعر والجسم والملابس بعيدة عن كل الأجزاء المتحركة

إذا شعرت خلال التدريب بالإغماء أو الدوخة أو الألم، فتوقف عن ممارسة التدريب فوراً واستشر طبيبك

قد يؤدي الإفراط في التدريب إلى إصابات خطيرة أو الموت

أبق الجهاز داخل المنزل، بعيداً عن الرطوبة والتراب. لا تضع الجهاز في مرآب أو فناء مغطى، أو بالقرب من الماء

إذا تركت أي من معدات الضبط بارزة، فقد تتداخل مع حركة المستخدم

ينبغي ألا يستخدم الجهاز سوى الأشخاص الذين لا يتجاوز وزنهم كجم 110 / 242.51 طناً

قد يكون نظام مراقبة سرعة القلب غير دقيق

يمكن للإفراط في التدريب أن يسبب إصابة بالغة أو الوفاة. أوقف التدريب على الفور.

احرص على ترك مسافة أمان لا تقل عن 1000 × 2000 ملم خلف الجهاز

(PL) UWAGA

- Sprzęt przeznaczony jest wyłącznie do użytku domowego. Sprzęt nie jest przeznaczony do użytku komercyjnego, w wypożyczalniach ani instytucjach.
- Używaj urządzenia tylko w sposób opisany w niniejszej instrukcji. Skonsultuj się z lekarzem przed wykonaniem jakiegokolwiek programu ćwiczeń.
- Sprzęt zawsze należy trzymać z dala od dzieci i zwierząt domowych.
- Upewnij się, że sprzęt znajduje się na płaskiej, stabilnej i równej powierzchni, z co najmniej 0,6 m wolnej przestrzeni wokół sprzętu.
- Ćwiczenia należy zawsze wykonywać w odpowiednim stroju gimnastycznym i obuwiu treningowym.
- Poziom bezpieczeństwa sprzętu można zachować tylko wtedy, gdy jest on regularnie sprawdzany pod kątem uszkodzeń i zużycia. Natychmiast wymień wadliwe elementy i/lub nie używaj sprzętu do czasu naprawy. Zwróć szczególną uwagę na elementy najbardziej narażone na zużycie. Przed użyciem przeczytaj wszystkie ostrzeżenia i instrukcje, a następnie ich przestrzegaj.
- Upewnij się, że włosy, ciało i ubranie znajdują się z dala od wszystkich ruchomych części.
- Jeśli w jakimkolwiek momencie podczas ćwiczeń poczujesz słabość, zawroty głowy lub odczuwasz ból, natychmiast przerwij ćwiczenia i skonsultuj się z lekarzem.
- Nadmierne ćwiczenia mogą skutkować poważnymi kontuzjami lub śmiercią.
- Przechowuj sprzęt w pomieszczeniu, z dala od wilgoci i kurzu. Nie należy przechowywać sprzętu w miejscach wilgotnych, garażach lub na zadaszonych dziedzińcach.
- Upewnij się, że nie wystają żadne elementy regulacyjne, które mogłyby zakłócać ruchy użytkownika.
- Sprzęt powinien być używany wyłącznie przez osoby ważące 110 kg / 242.51 lb lub mniej.
- System monitorowania tętna może być niedokładny. Nadmierne ćwiczenia mogą skutkować poważnymi kontuzjami lub śmiercią. Natychmiast przestań ćwiczyć.
- Sprzęt przeznaczony jest wyłącznie do użytku konsumenckiego.
- Zapewnij strefę bezpieczeństwa o wymiarach co najmniej 2000 mm x 1000 mm za urządzeniem.
- Nie należy używać złożonej bieżni.
- Przed złożeniem poczekaj, aż powierzchnia bieżni całkowicie się zatrzyma.
- Emisja hałasu pod obciążeniem jest wyższa niż bez obciążenia.

(CZ) VAROVÁNÍ

- Zařízení je určeno pouze k domácímu užívání (třída HC). Zařízení nepoužívejte v komerčních, klubových a nájemních zařízeních či institucích.
- Zařízení používejte pouze v souladu s tímto manuálem. Před zahájením cvičebního programu konzultujte lékaře.
- Do blízkosti stroje nikdy nepouštějte děti ani domácí zvířata.
- Zajistěte, aby zařízení stálo na rovné a stabilní horizontální ploše a kolem něj bylo minimálně 0,6 m volného prostoru.
- Při cvičení noste zásadně vhodné sportovní oblečení a obuv.
- Bezpečnostní úroveň zařízení lze zajistit pouze pravidelnými kontrolami případných poškození či opotřebení. Poškozené části ihned vyměňte a zařízení nepoužívejte, dokud nebude opraveno. Mimořádnou pozornost věnujte dílům, které jsou nejnáchylnější vůči opotřebení. Veškerá upozornění a pokyny je bezpodmínečně nutné přečíst ještě před zahájením používání zařízení a poté se jimi neustále řídit.
- Zajistěte, aby vlasy, tělo i oblečení byly z dosahu pohyblivých částí přístroje.
- Pokud se kdykoliv během tréninku začnete cítit malátně, dostanete závratě nebo pocítíte bolest, trénink okamžitě ukončete a poraďte se se svým lékařem.
- Přehnaný trénink může vést k vážným zraněním či dokonce smrti.
- Zařízení umístěte ve vnitřních prostorách, z dosahu vlhkosti a prachu. Vybavení neskladujte v garážích ani na zastřešených terasách; vyvarujte se rovněž blízkosti vody.
- Pokud ze zařízení vyčnívá jakýkoliv nastavovací mechanismus nebo součástka, může to narušovat pohyb uživatele.
- Zařízení mohou využívat pouze osoby vážící 110 kg / 242.51 lb nebo méně.
- Údaje systému pro sledování tepové frekvence nemusí být zcela přesné. Přehnaný trénink může způsobit vážná zranění či dokonce smrt. Trénink neprodlužte ukončete.
- Zařízení je určeno pouze pro koncové spotřebitele.
- Za zařízením zajistěte minimální bezpečnostní odstup 2 000 mm x 1 000 mm.
- Sklapnutý běžecký pás nelze používat ani obsluhovat.
- Před sklapnutím umožněte pohyblivým částem kompletní zastavení.
- Hlukové emise jsou se zátěží vyšší než bez zátěže.

(DK) FORSIGTIG

- Udstyret er udelukkende beregnet til hjemmebrug. Udstyret må ikke bruges professionelt, til udlejning eller til brug i institutioner.
- Brug kun udstyret som beskrevet i denne brugsanvisning. Rådfør dig med din læge, inden du påbegynder et træningsprogram.
- Hold altid børn og kæledyr væk fra udstyret.
- Anbring udstyret på en plan, stabil og vandret flade med mindst 0,6 m fri rum hele vejen rundt om udstyret.
- Bær altid egnet træningstøj og -sko.
- Udstyrets sikkerhedsniveau kan kun opretholdes, hvis det regelmæssigt undersøges for skader og slitage. Udskift defekte dele omgående og/eller brug ikke udstyret, før det er repareret. Vær især opmærksom på de dele, som er mest udsatte for slitage. Læs og overhold alle advarsler og anvisninger, inden du tager udstyret i brug.
- Hold hår, legemsdele og tøj på sikker afstand af alle bevægelige dele.
- Hvis du under træningen føler dig svimmel, tæt på at besvime eller føler smerte, skal du omgående stoppe træningen og rådføre dig med din læge.
- Hvis du træner for hårdt, kan det medføre alvorlig personskaade eller død.
- Udstyret skal holdes indendørs, væk fra fugt og støv. Anbring aldrig udstyret i en garage, på en overdækket terrasse eller nær bassiner.
- Hvis justeringsanordningerne ikke pakkes væk, kan de komme i vejen for brugerens bevægelser.
- Udstyret er kun beregnet til personer, som vejer maks. 110 kg.
- Pulsmålingssystemer kan være unøjagtige. Overdreven træning kan medføre alvorlig personskaade eller død. Stop omgående træningen.
- Dette udstyr er kun beregnet til privat brug.
- Sørg for, at der er et sikkerhedsområde på mindst 2.000 x 1.000 mm bag ved udstyret.
- Forsøg ikke at bruge et løbebånd, som er foldet sammen.
- Løbebåndet skal standse helt, inden du folder det sammen.
- Støjemissionen er højere ved belastning end uden belastning.

(FI) HUOMAA

- Laite on tarkoitettu vain kotikäyttöön (HC). Älä käytä laitetta kaupallisessa, vuokra- tai laitoskoonpanossa.
- Käytä laitetta ainoastaan tässä käyttöohjeessa kuvatulla tavalla. Keskustele lääkärisi kanssa ennen minkään harjoitusohjelman suorittamista.
- Pidä lapset ja lemmikit aina poissa laitteen luota.
- Varmista, että laite on tasaisella, vakaalla ja suoralla pinnalla ja sen ympärillä on vähintään 0,6 m vapaata tilaa.
- Käytä aina asianmukaisia treenivaatteita ja harjoituskenkiä.
- Laitteen turvallisuus säilyy vain, jos se tarkistetaan säännöllisin väliajoin vaurioiden ja kulumisen varalta. Vaihda vialliset osat välittömästi ja/tai keskeytä laitteen käyttö, kunnes se on korjattu. Kiinnitä erityistä huomiota osiin, jotka ovat eniten alttiina kulumiselle. Kaikki varoitukset ja ohjeet on luettava ennen käyttöä ja niitä on noudatettava.
- Pidä hiukset, keho ja vaatteet erillään kaikista liikkuvista osista.
- Jos sinua alkaa harjoituksen aikana heikottaa tai pyörryttää tai tunnet kipua, keskeytä harjoittelu välittömästi ja käänny lääkärin puoleen.
- Liikaharjoittelu voi johtaa vakavaan loukkaantumiseen tai jopa kuolemaan.
- Säilytä laite sisätiloissa pölyltä ja kosteudelta suojattuna. Älä sijoita laitetta autotalliin, katetulle patiolle tai veden läheisyyteen.
- Jos säätölaitteita jää ulkoneviksi, ne saattavat häiritä käyttäjän liikkeitä.
- Laite sopii ainoastaan enintään 110 kg painavien käyttöön.
- Sykkeenmittausjärjestelmä saattaa olla epätarkka. Liiallinen harjoittelu voi johtaa vakavaan loukkaantumiseen tai jopa kuolemaan. Lopeta harjoittelu välittömästi.
- Tämä laite on tarkoitettu yksinomaan kuluttajakäyttöön.
- Varmista, että laitteen takana on turva-alue, jonka koko on vähintään 2 000 mm x 1 000 mm.
- Kokoontaitettua juoksumattoa ei tulisi käyttää.
- Odota, että juoksualue pysähtyy kokonaan, ennen kuin taitat sitä kokoon.
- Laitteesta aiheutuu enemmän melua kuormitettuna kuin kuormittamattomana.

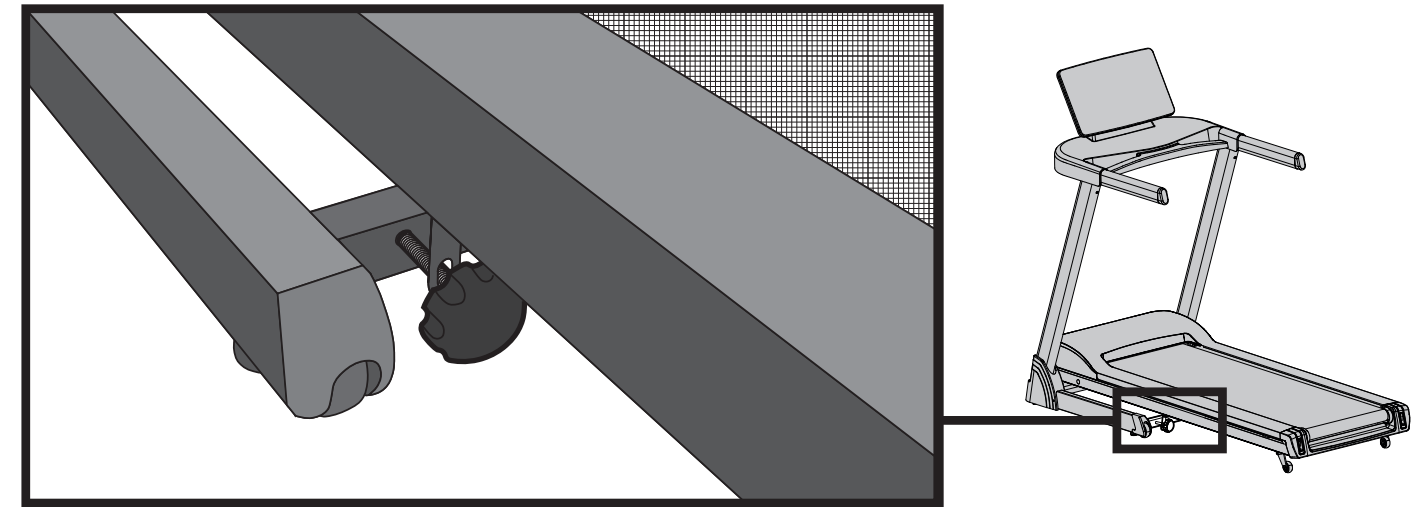
(NO) FORSIKTIG

- Utstyret er laget utelukkende for hjemmebruk (HC). Utstyret skal ikke brukes kommersielt, leies ut eller benyttes i institusjoner.
- Bruk utstyret kun som beskrevet i denne håndboken. Snakk med legen før du gjennomfører treningsprogrammer.
- Hold alltid barn og kjæledyr unna enheten.
- Forsikre deg om at utstyret står på en stabil og jevn overflate med minst 0,6 m frirom rundt utstyret.
- Bruk alltid egnede klær og sko når du trener.
- Sikkerhetsnivået for utstyret kan opprettholdes bare hvis det kontrolleres regelmessig med tanke på skader og slitasje. Skift ut defekte komponenter omgående og/eller ta utstyret ut av drift til det er reparert. Vær spesielt oppmerksom på komponenter som er mer utsatt for slitasje. Alle advarsler og instruksjoner skal leses og følges før bruk.
- Hold hår, kropp og klær fri og på avstand fra alle bevegelige deler.
- Hvis du føler deg matt, svimmel eller kjenner smerte, må du stoppe treningen omgående og rådføre deg med lege.
- Overtrening kan forårsake alvorlige eller dødelige skader.
- Hold utstyret innendørs, borte fra fuktighet og støv. Ikke plasser utstyret i en garasje eller på en overbygd veranda e.l., eller i nærheten av vann.
- Hvis en av innstillingsenhetene fremdeles stikker ut, kan det forstyrre brukerens bevegelse.
- Utstyret skal kun brukes av personer som veier 110 kg / 242.51 lb eller mindre.
- Overvåkingssystemer for hjerterytme kan være unøytige. Overdreven trening kan føre til alvorlige personskader eller død. Stopp treningen umiddelbart.
- Dette utstyret er kun for forbrukerbruk.
- Lag et sikkerhetsområde på minst 2000 mm x 1000 mm bak utstyret.
- En sammenfoldet tredemølle skal ikke betjening.
- La løpeflaten stoppe helt før du folder sammen apparatet.
- Støytstilippet er høyere under belastning enn uten belastning.

(SE) VAR FÖRSIKTIG

- Denna utrustning är endast avsedd för användning i hemmet (HC). Använd inte utrustningen kommersiellt, för uthyrning eller i institutionella miljöer.
- Använd endast utrustningen enligt beskrivningen i den här bruksanvisningen. Samråd med din läkare innan du genomför ett träningsprogram.
- Håll alltid barn och husdjur borta från utrustningen.
- Se till att utrustningen ligger på en plan, stabil och jämn yta med minst 0,6 m fritt utrymme kring utrustningen.
- Bär alltid lämpliga träningskläder och -skor.
- Utrustningens säkerhet kan bibehållas endast om den regelbundet kontrolleras med avseende på skador och slitage. Defekta komponenter måste genast bytas ut, annars måste utrustningen tas ur användning tills den repareras. Var särskilt uppmärksam på de komponenter som är mest utsatta för slitage. Alla varningar och instruktioner måste läsas och följas före användning.
- Håll hår, kropp och klädsel borta från alla rörliga delar.
- Om du någon gång under träningen känner dig matt, yr eller upplever smärta ska du omedelbart avbryta träningspasset och kontakta din läkare.
- Överdriven träning kan leda till allvarliga skador eller till och med död.
- Förvara utrustningen inomhus och håll den borta från fukt och damm. Placera inte utrustningen i ett garage eller uteplats under tak, eller i närheten av vatten.
- Om någon justeringsanordning lämnas i utskjutande läge kan den hindra användarens rörelser.
- Utrustningen ska bara användas av personer som väger 110 kg eller mindre.
- Pulsåmätningssystem kan vara inexakta. För hård träning kan leda till allvarliga skador eller till och med död. Avbryt träningen omedelbart.
- Denna utrustning är endast avsedd att användas av konsumenter.
- Se till att det finns ett säkerhetsområde på minst 2 000 mm x 1 000 mm bakom utrustningen.
- Använd inte löpbandet när det är hopfällt.
- Låt löpytan stanna helt innan du faller ihop den.
- Löpbandet låter mer under belastning än utan belastning.

WARNING!



(EN) WARNING! If you have to move the Treadmill whilst the running deck is down, ensure the locking pin is tightly in place, dismantle the Treadmill so the running deck and uprights are separate, then move the parts into place using two people and re-assemble. Remove the locking pin before use, failure to do so will prevent the incline from working and will damage the incline motor.

(FR) ATTENTION ! Si vous devez déplacer le tapis alors qu'il est en position basse, vérifiez que la tige de blocage est bien mise en place ; démontez l'appareil de façon à séparer le tapis et les montants, puis déplacez les pièces à deux et remontez le tout. Enlevez la tige de blocage avant toute utilisation. Dans le cas contraire, l'inclinaison ne va pas fonctionner, ce qui va endommager le moteur d'inclinaison.

(ES) ¡ADVERTENCIA! Si la cinta de correr ha de ser desplazada mientras la banda de carrera quede plegada abajo, asegúrese de que el pasador de bloqueo esté bien colocado, desmonte la cinta de correr de manera que queden por separado banda de carrera y soportes verticales, desplace las distintas partes hasta su sitio entre dos personas y proceda nuevamente a su montaje. Retire el pasador de bloqueo antes del uso, de lo contrario no funcionará la inclinación y resultará dañado el motor de inclinación.

(DE) ACHTUNG! Wenn Sie das Laufband bewegen müssen, während das Laufdeck unten ist, stellen Sie vorab sicher, dass der Arretierstift fest sitzt und bauen Sie das Laufband dann auseinander, sodass das Laufdeck und der Handlauf voneinander getrennt sind. Bringen Sie die Einzelteile anschließend zu zweit in Position und bauen Sie das Laufband wieder zusammen. Entfernen Sie vor dem Gebrauch den Arretierstift. Wenn Sie dies nicht tun, funktioniert die Steigung nicht und der Steigungsmotor wird beschädigt.

(PT) AVISO! Se tiver que mover a passadeira com a plataforma de corrida para baixo, certifique-se de que o pino de bloqueio está bem fixo, desmonte a passadeira de forma a separar a plataforma e as barras de suporte e depois mova as peças para o local pretendido com a ajuda de outra pessoa e volte a montá-las. Remova o pino de bloqueio antes da utilização, caso contrário o mecanismo de inclinação não funcionará e poderá danificar o respetivo motor.

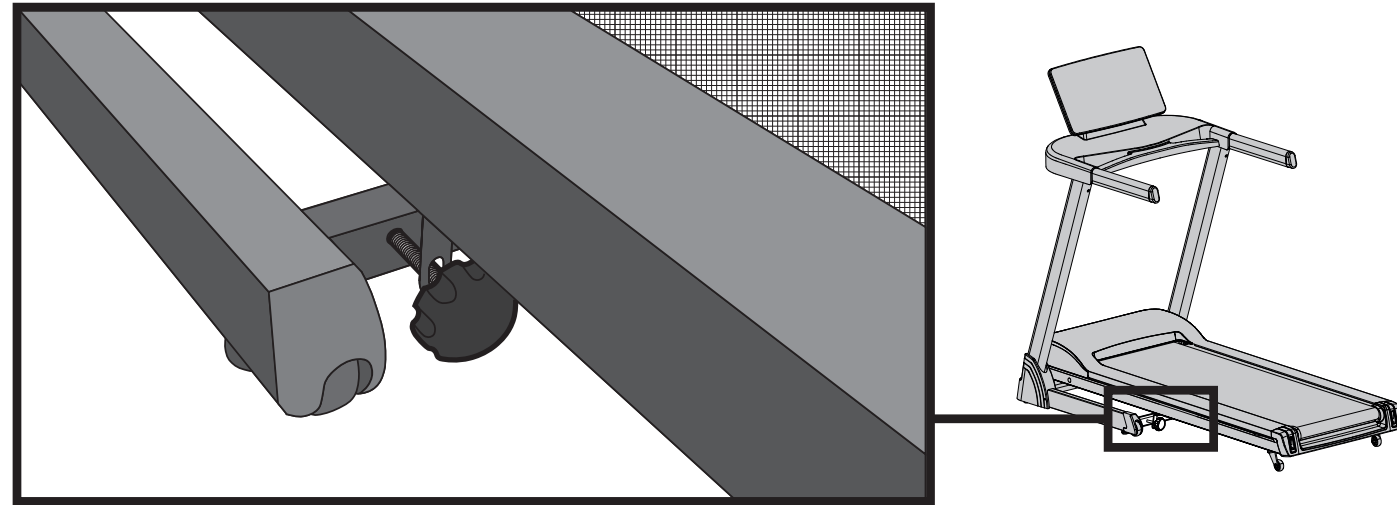
(ZH) 警告! 如果你必须在跑台放下时移动跑步机, 确保锁定插销紧固到位, 拆卸跑步机, 使跑台和立柱分开, 然后需要两个人将零件移动到位置并重新组装。使用前取下锁定插销, 否则将阻止倾斜功能正常工作并损坏倾斜电机。

(JP) 警告! ランニングデッキが下りている間にトレッドミルを移動させる必要がある場合、ロックピンがしっかりとハマっていることを確認し、ランニングデッキと直立部が分かれるようにトレッドミルを分解し、その後、二人がかりで部品をばめ、再度組み立ててください。使用前にロックピンを取り除いてください。そうしないと、傾斜の作動を妨げ、傾斜モータに損傷を与えます。

(KO) 경고! 러닝 데크가 내려진 상태에서 트레드밀을 이동시켜야 하는 경우, 잠금 핀이 제자리에 단단히 꽂혀있는지 확인하고 트레드밀을 해체합니다. 그런 다음 러닝 데크와 수직부가 분리되면 두 사람이 부품을 옮겨놓고 다시 조립합니다. 사용 전 잠금 핀을 제거합니다. 이렇게 하지 않으면 기울기가 작동하지 않으며 기울기 모터에 손상을 줄 수 있습니다.

(AR) إذا اضطرت إلى نقل المشاية الكهربائية أثناء إنزال سطح الجري، تأكد من إحكام ربط مسمار القفل، وفك هذه المشاية بحيث يكون كل من سطح الجري والقوائم منفصلين، ثم انقل الأجزاء إلى مكانها بالاستعانة بشخصين وأعد التجميع. فك مسمار القفل قبل الاستخدام، حيث سيؤدي عدم القيام بذلك إلى منع عمل الإمالة وإتلاف محركها.

WARNING!



(EN) WARNING! If you have to move the Treadmill whilst the running deck is down, ensure the locking pin is tightly in place, dismantle the Treadmill so the running deck and uprights are separate, then move the parts into place using two people and re-assemble. Remove the locking pin before use, failure to do so will prevent the incline from working and will damage the incline motor.

(FR) ATTENTION! Si vous devez déplacer le tapis alors qu'il est en position basse, vérifiez que la tige de blocage est bien mise en place ; démontez l'appareil de façon à séparer le tapis et les montants, puis déplacez les pièces à deux et remontez le tout. Enlevez la tige de blocage avant toute utilisation. Dans le cas contraire, l'inclinaison ne va pas fonctionner, ce qui va endommager le moteur d'inclinaison.

(ES) ¡ADVERTENCIA! Si la cinta de correr ha de ser desplazada mientras la banda de carrera quede plegada abajo, asegúrese de que el pasador de bloqueo esté bien colocado, desmonte la cinta de correr de manera que queden por separado banda de carrera y soportes verticales, desplace las distintas partes hasta su sitio entre dos personas y proceda nuevamente a su montaje. Retire el pasador de bloqueo antes del uso, de lo contrario no funcionará la inclinación y resultará dañado el motor de inclinación.

(DE) ACHTUNG! Wenn Sie das Laufband bewegen müssen, während das Laufdeck unten ist, stellen Sie vorab sicher, dass der Arretierstift fest sitzt und bauen Sie das Laufband dann auseinander, sodass das Laufdeck und der Handlauf voneinander getrennt sind. Bringen Sie die Einzelteile anschließend zu zweit in Position und bauen Sie das Laufband wieder zusammen. Entfernen Sie vor dem Gebrauch den Arretierstift. Wenn Sie dies nicht tun, funktioniert die Steigung nicht und der Steigungsmotor wird beschädigt.

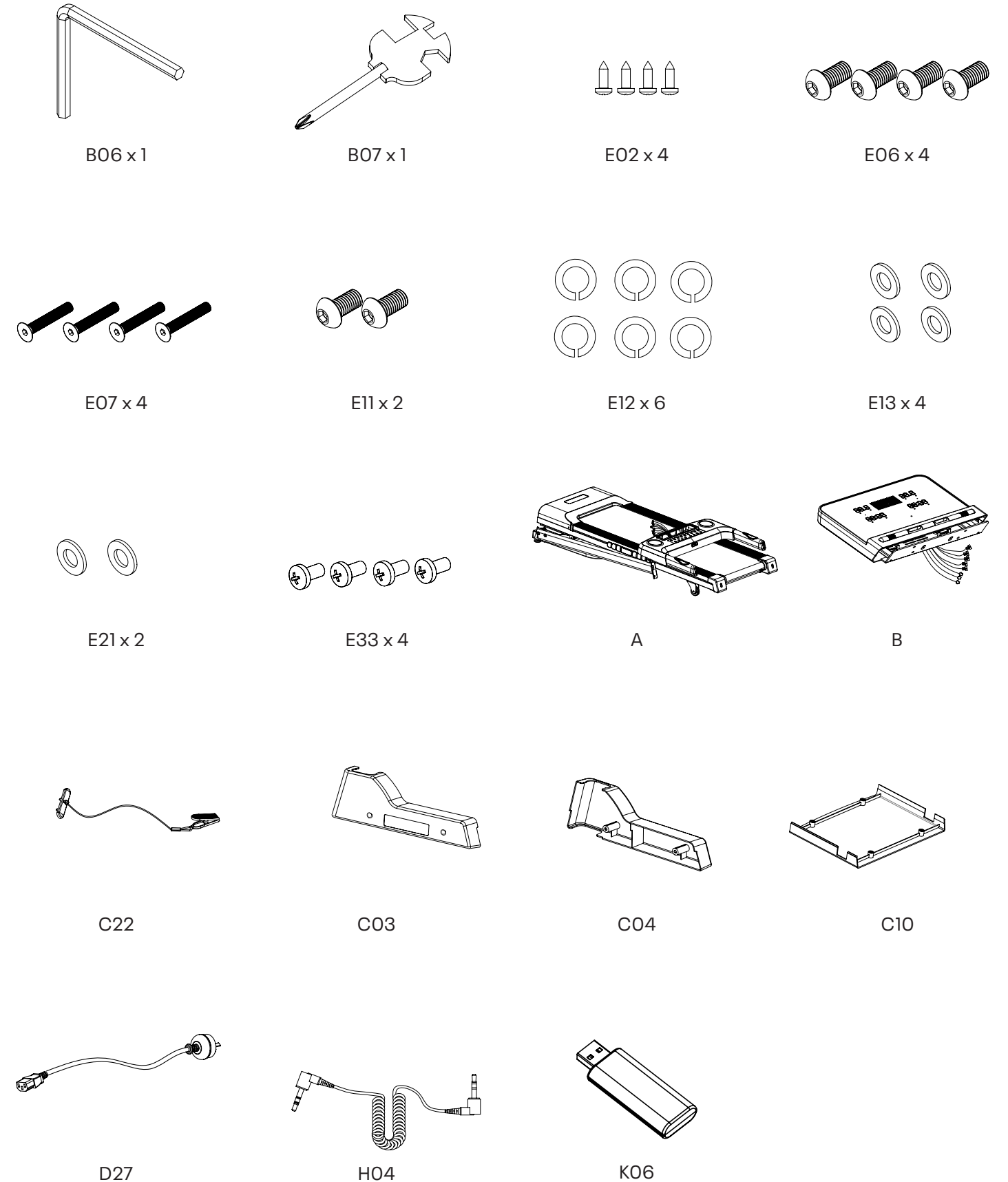
(PT) AVISO! Se tiver que mover a passadeira com a plataforma de corrida para baixo, certifique-se de que o pino de bloqueio está bem fixo, desmonte a passadeira de forma a separar a plataforma e as barras de suporte e depois mova as peças para o local pretendido com a ajuda de outra pessoa e volte a montá-las. Remova o pino de bloqueio antes da utilização, caso contrário o mecanismo de inclinação não funcionará e poderá danificar o respetivo motor.

(ZH) 警告! 如果你必须在跑台放下时移动跑步机, 确保锁定插销紧固到位, 拆卸跑步机, 使跑台和立柱分开, 然后需要两个人将零件移动到位置并重新组装。使用前取下锁定插销, 否则将阻止倾斜功能正常工作并损坏倾斜电机。

(JP) 警告! ランニングデッキが下りている間にトレッドミルを移動させる必要がある場合、ロックピンがしっかりとハマっていることを確認し、ランニングデッキと直立部が分かれるようにトレッドミルを分解し、その後、二人がかりで部品をはめ、再度組み立ててください。使用前にロックピンを取り除いてください。そうしないと、傾斜の作動を妨げ、傾斜モータに損傷を与えます。

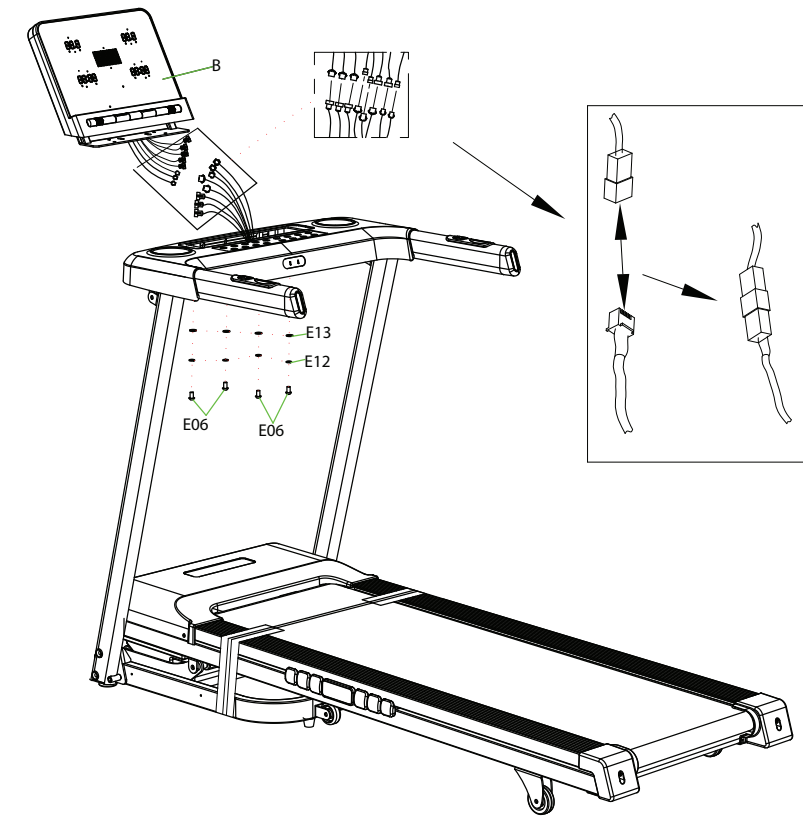
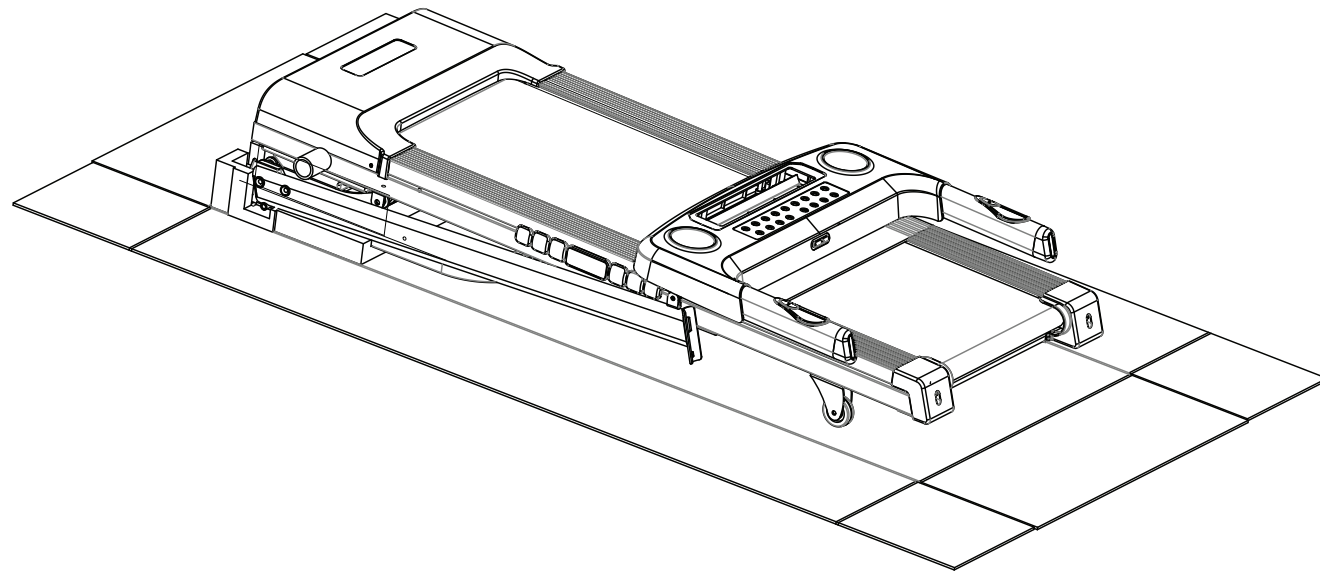
(KO) 경고! 러닝 데크가 내려진 상태에서 트레드밀을 이동시켜야 하는 경우, 잠금 핀이 제자리에 단단히 꽂혀있는지 확인하고 트레드밀을 해체합니다. 그런 다음 러닝 데크와 수직부가 분리되면 두 사람이 부품을 옮겨놓고 다시 조립합니다. 사용 전 잠금 핀을 제거합니다. 이렇게 하지 않으면 기울기가 작동하지 않으며 기울기 모터에 손상을 줄 수 있습니다.

(AR) إذا اضطرت إلى نقل المشاية الكهربائية أثناء إنزال بوطح الجري، تأكد من إحكام ربط مسمار القفل، وفك هذه المشاية بحيث يكون كل من سطح الجري والقوائم منفصلين، ثم انقل الأجزاء إلى مكانها بالاستعانة بشخصين وأعد التجميع. فك مسمار القفل قبل الاستخدام، حيث سيؤدي عدم القيام بذلك إلى منع عمل الإمالة وإلحاق محركها.



1 x2

x2 3

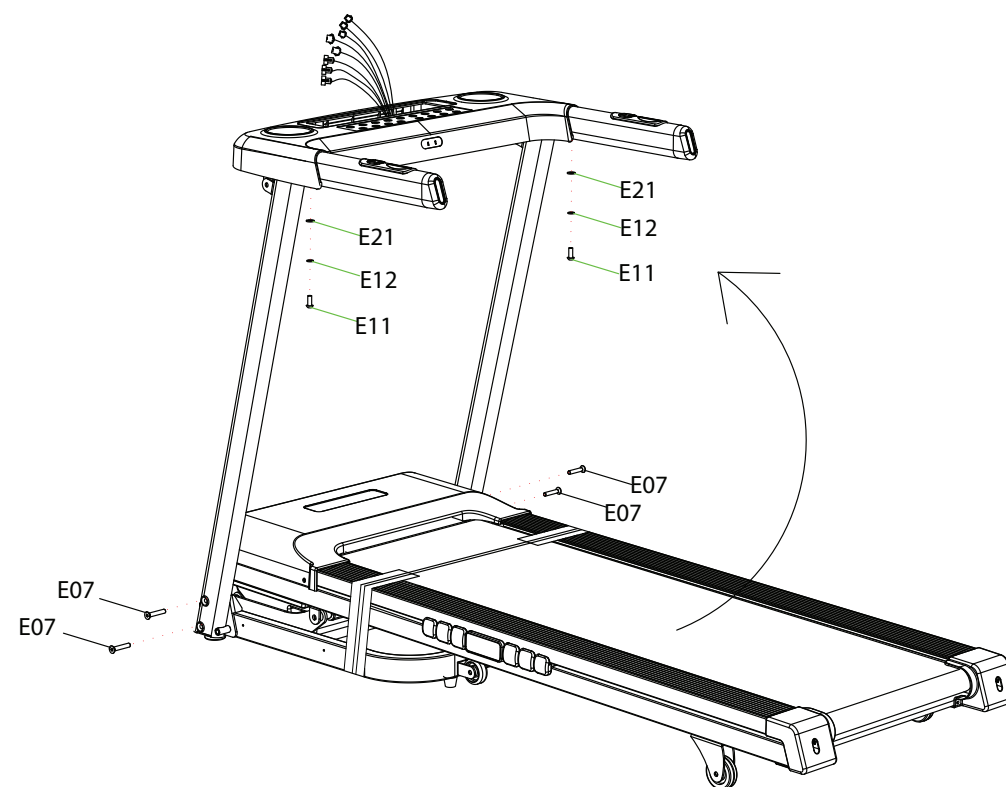


- B06
- 4 x E06
- 4 x E12
- 4 x E13

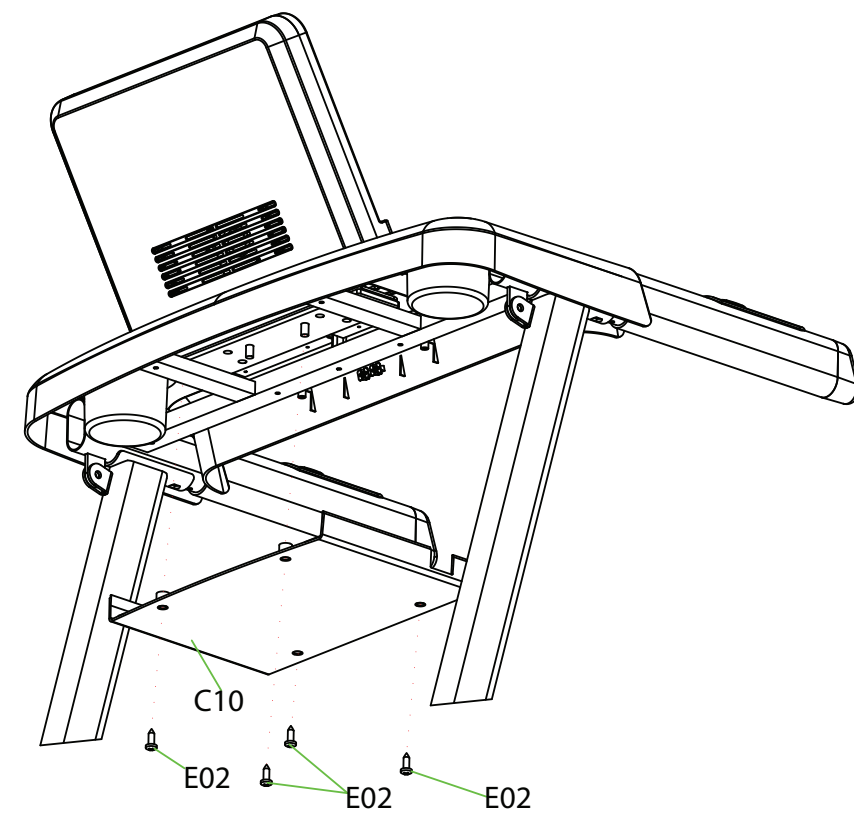
2 x2

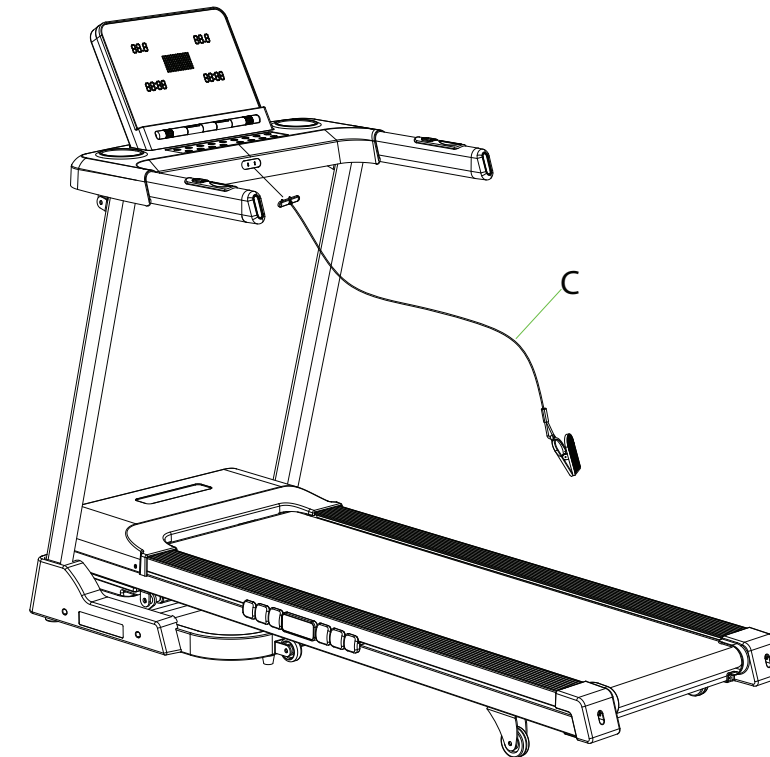
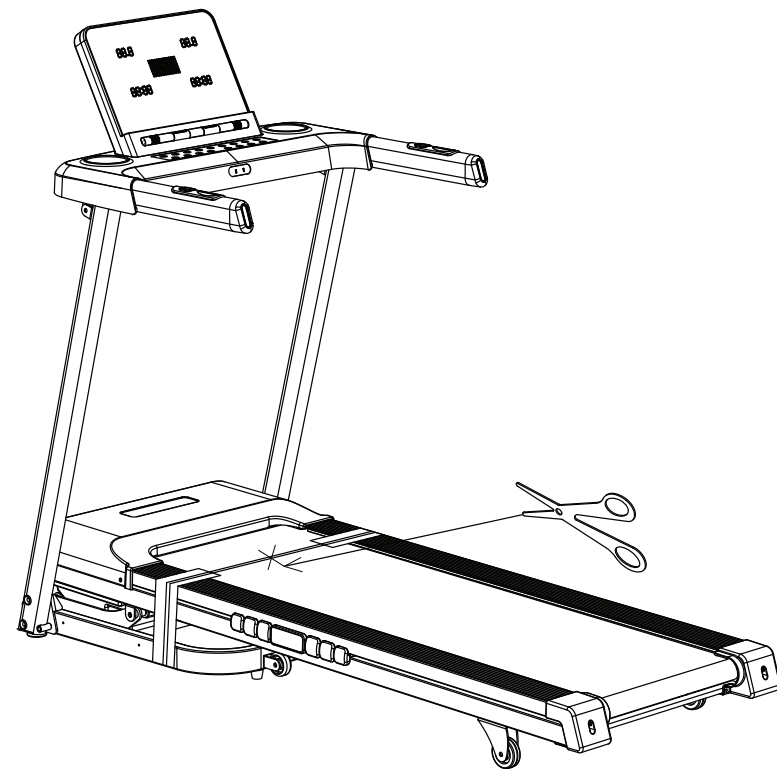
x2 4

- B06
- E07 x4
- E11 x2
- E12 x2
- E21 x2

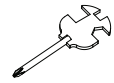


- B07
- 4 x E02

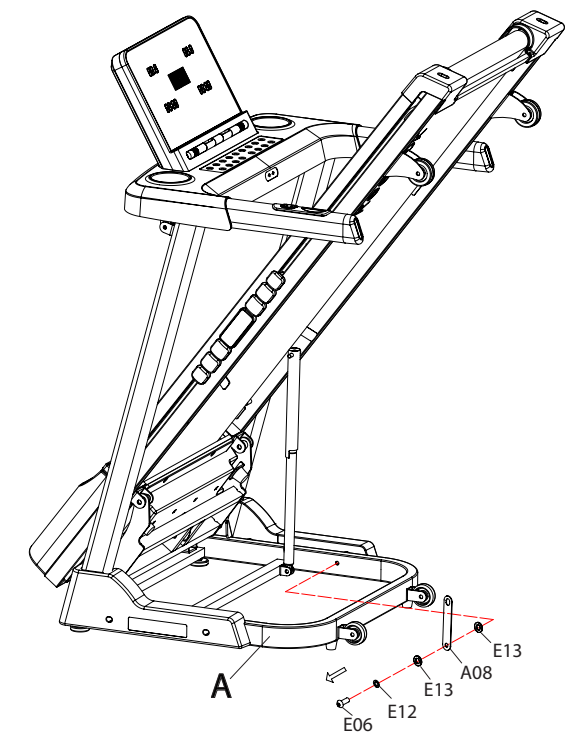
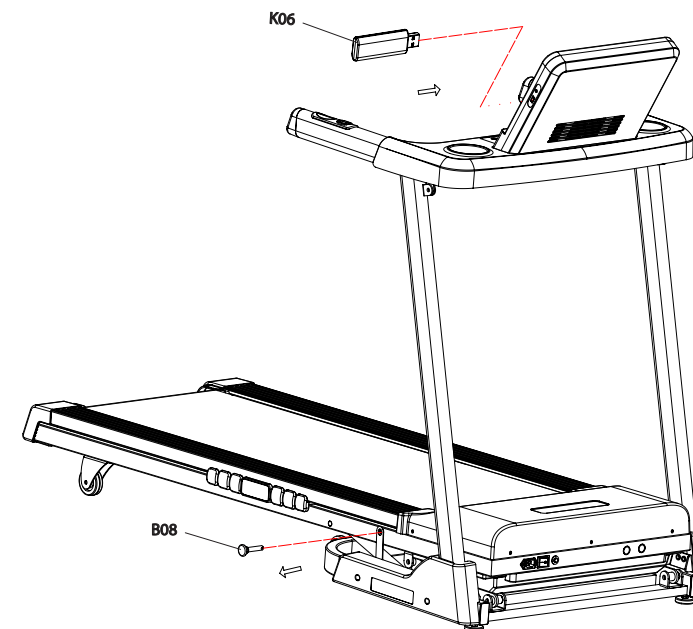
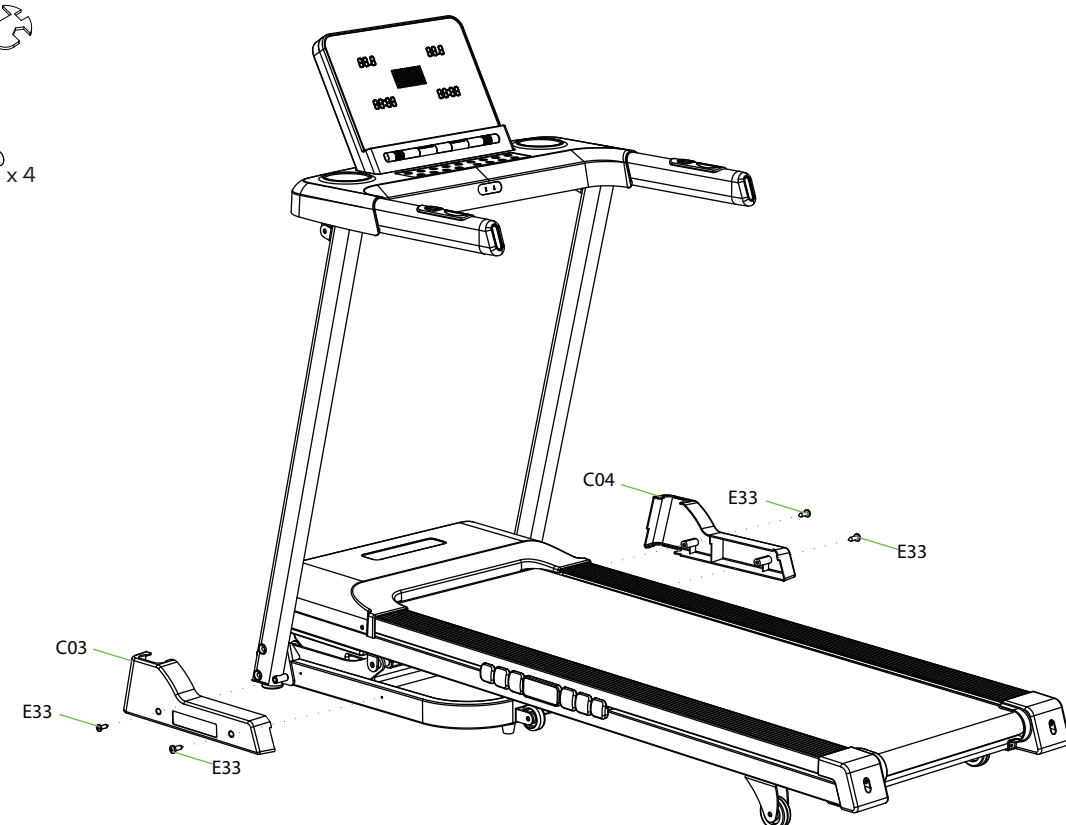


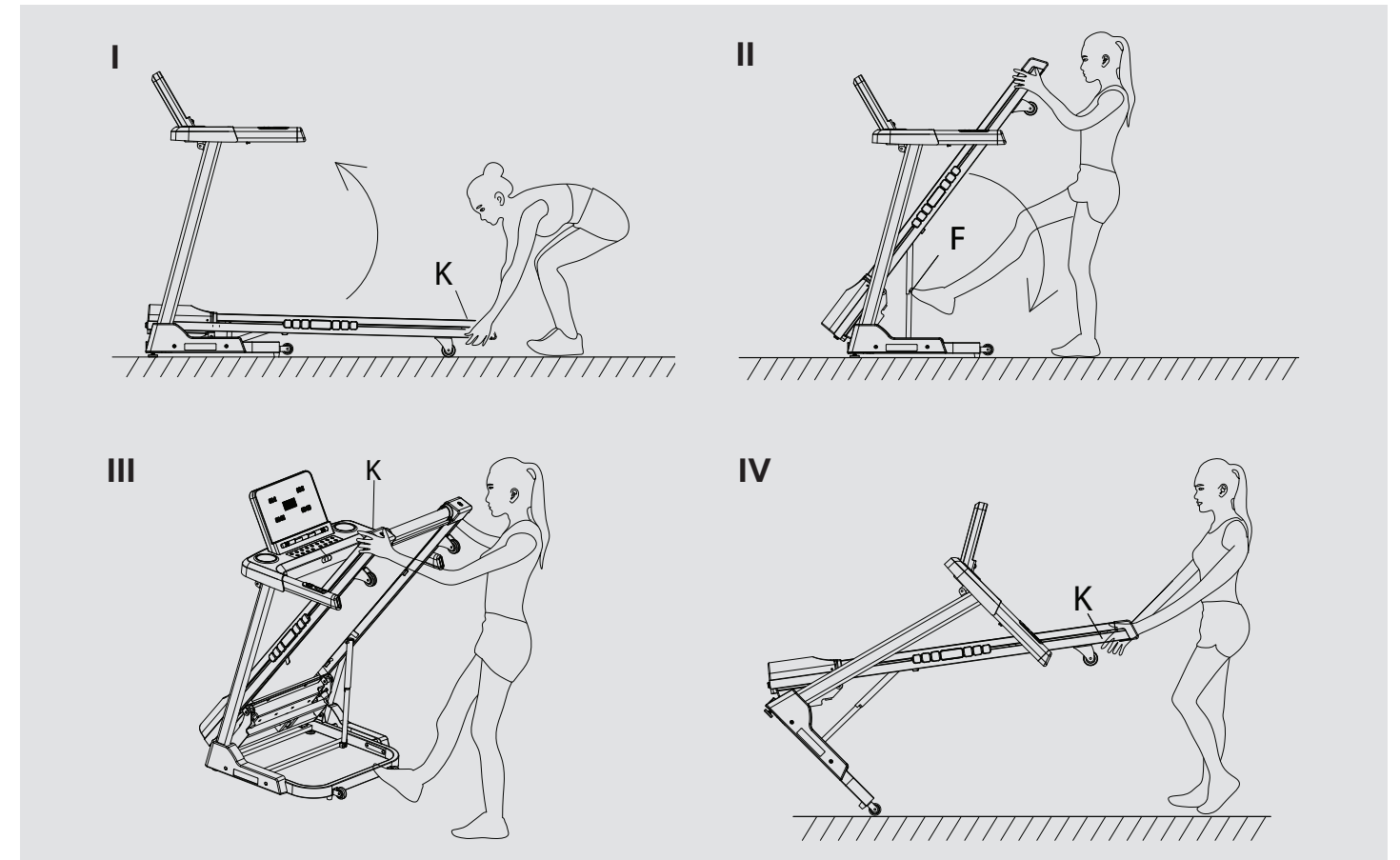
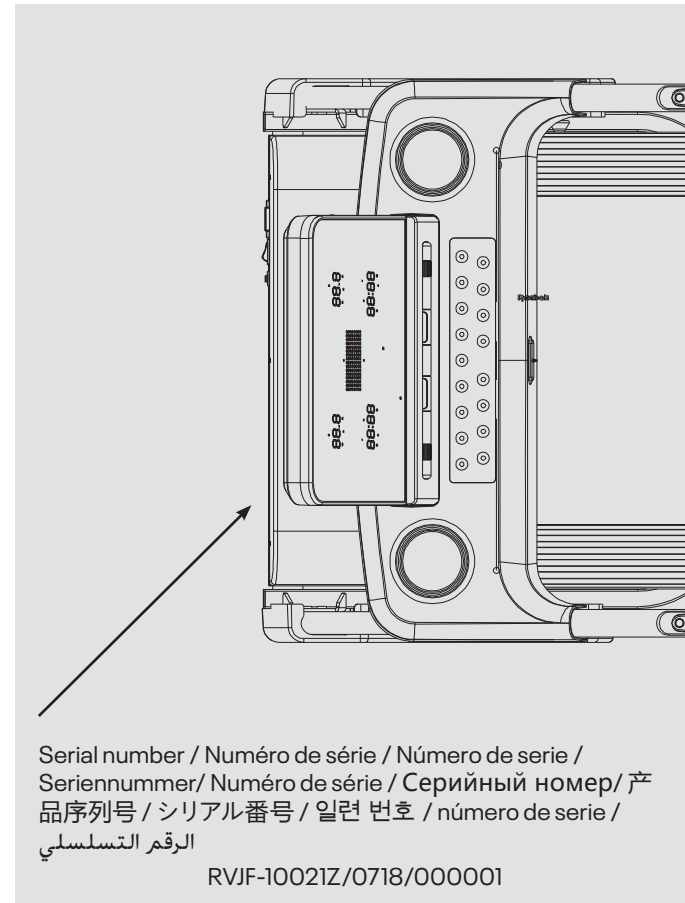
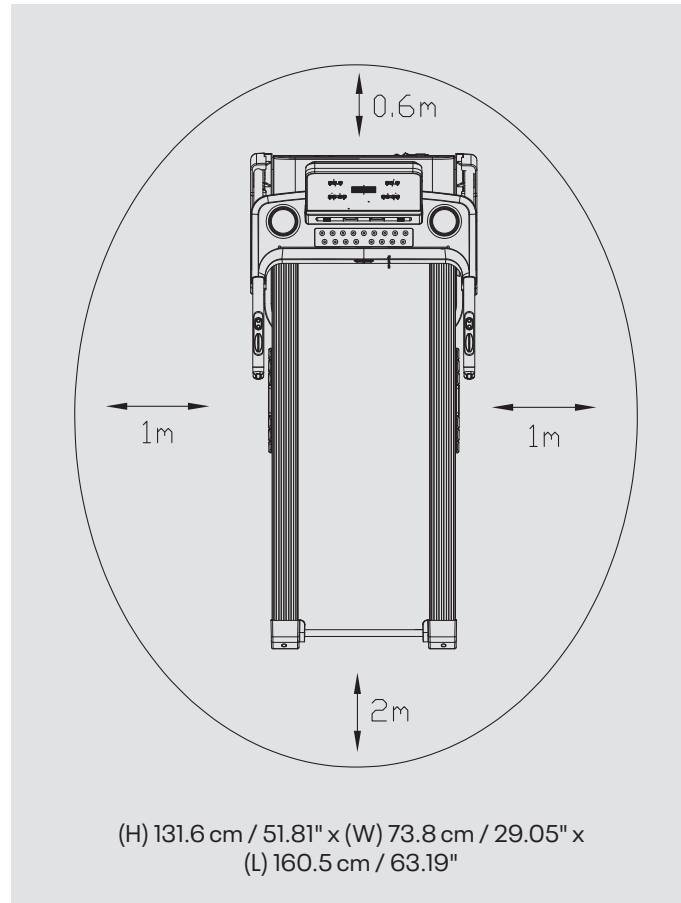


B07



E33

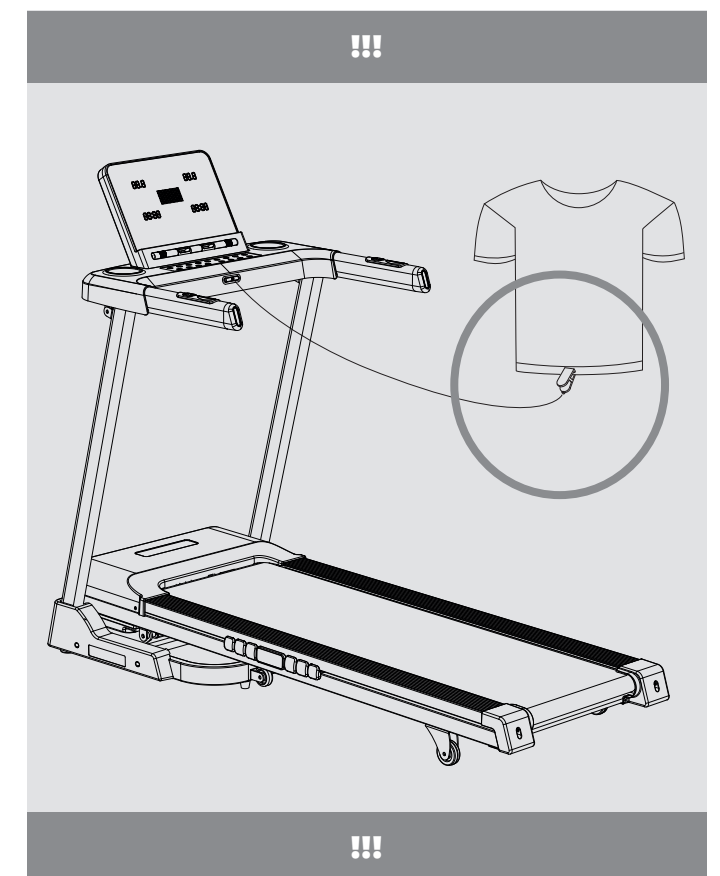
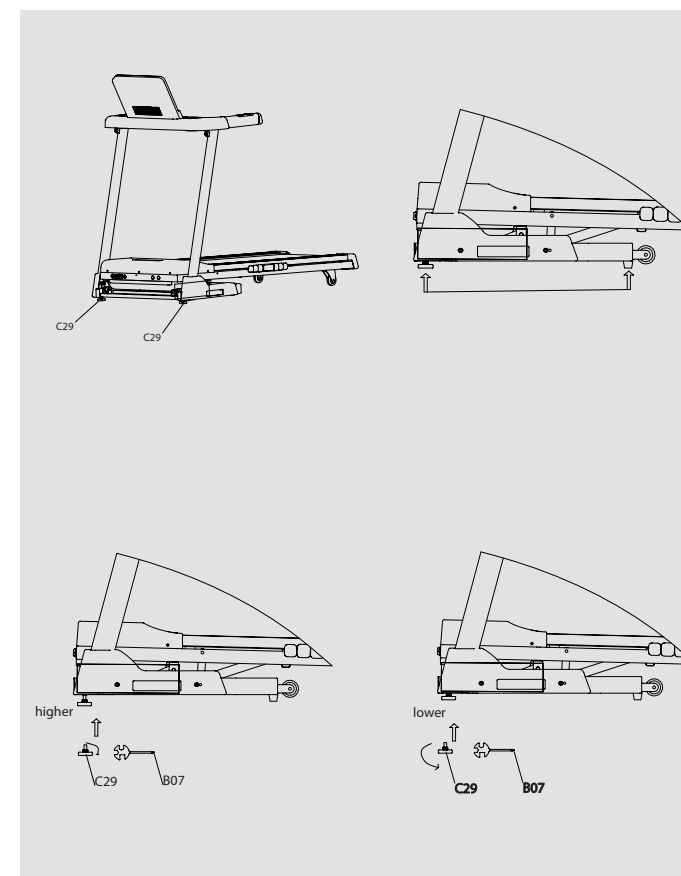
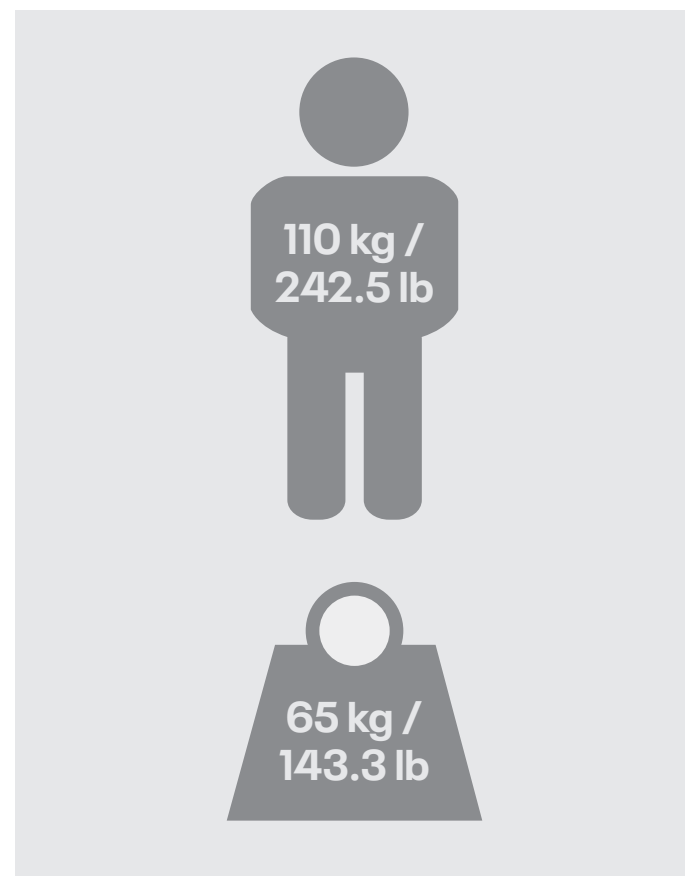




?

Product Registration and Support
Enregistrement des produits et assistance
Produktregistrierung und Unterstützung
Registrace produktu a podpora
Produktregistrering og support
Registro del producto y soporte
Registo e Apoio ao Produto
产品注册和支持
製品登録とサポート
제품 등록 및 지원
تسجيل المنتج ودعمه

www.reebokfitness.info/support



kinomap

- TRAIN ALL OVER THE WORLD**
thousands of videos available
- STRUCTURED WORKOUTS**
coaching & interval training
- SHARE YOUR ACHIEVEMENTS**
with the Kinomap community
- MULTIPLAYER MODE**
challenge your friends
- +1m active users**



www.kinomap.com



	(FR) ENTRAÎNEZ-VOUS PARTOUT DANS LE MONDE DES MILLIERS DE VIDÉOS DISPONIBLES	(DE) TRAINIERE ÜBERALL AUF DER WELT TAUSENDE VON VIDEOS VERFÜGBAR	(ZH) 遍及全世界的训练 数以千计的视频可用	(KO) 세계 어디에서든 운동할 수 있습니다. 수천여 개의 동영상을 참조하세요.	(AR) تمرّن في كل أنحاء العالم آلاف المقاطع المتاحة
	(FR) ENTRAÎNEMENTS STRUCTURÉS ACCOMPAGNEMENT ET ENTRAÎNEMENT FRACTIONNÉ	(DE) STRUKTURIERTE WORKOUTS COACHING UND INTERVALLTRAINING	(ZH) 结构化的训练 教练和间隙训练	(KO) 체계적인 운동 코칭과 인터벌 트레이닝	(AR) تمارين منظمة تدريب وتمارين متواتر
	(FR) PARTAGEZ VOS RÉALISATIONS AVEC LA COMMUNAUTÉ KINOMAP	(DE) TEILE DEINE ERFOLGE MIT DER KINOMAP-COMMUNITY	(ZH) 和KINOMAP社区分享您的成就	(KO) 자신이 성취한 결과를 KINOMAP 커뮤니티와 공유해보세요	(AR) شارك إنجازاتك KINOMAP مع مجتمع
	(FR) MODE MULTIJOUEURS LANCEZ UN DÉFI À VOS AMIS	(DE) MEHRSPIELER-MODUS FORDERE DEINE FREUNDE HERAUS	(ZH) 多人运动模式 挑战您的朋友	(KO) 멀티플레이어 모드 친구에게 도전하기	(AR) نمط متعدد اللاعبين تحدّ أصدقائك
	(FR) +1 MILLION D'UTILISATEURS ACTIFS	(DE) ÜBER 1 MIO. AKTIVE NUTZER	(ZH) +1m活跃用户	(KO) +1백만 활성 유저	(AR) أكثر من مليون مستخدم نشط
	(ES) ENTRENA EN CUALQUIER PARTE DEL MUNDO MILES DE VIDEOS DISPONIBLES	(PT) TREINE EM TODO O MUNDO MILHARES DE VIDEOS DISPONÍVEIS	(JP) 世界中でトレーニングしよう 数千のビデオが利用可能		
	(ES) ENTRENAMIENTOS ESTRUCTURADOS ASESORAMIENTO Y ENTRENAMIENTO EN INTERVALOS	(PT) TREINOS ESTRUTURADOS TREINADOR E TREINOS INTERVALADOS	(JP) 構造化した運動 コーチングとインターバルトレーニング		
	(ES) COMPARTÉ TUS LOGROS CON LA COMUNIDAD KINOMAP	(PT) PARTILHE AS SUAS CONQUISTAS COM A COMUNIDADE KINOMAP	(JP) KINOMAP コミュニティであなたの 達成を共有しよう *		
	(ES) MODO MULTIJUGADOR DESAFÍ A TUS AMIGOS	(PT) MODO MULTIJOGADOR DESAFIE OS SEUS AMIGOS	(JP) マルチプレイヤーモード あなたの友達に挑戦しよう		
	(ES) MÁS DE 1 MILLÓN DE USUARIOS ACTIVOS	(PT) MAIS DE 1 MILHÃO DE UTILIZADORES ATIVOS	(JP) +1m アクティブユーザー		



VIDEO GAME STYLE TRAINING

- RUN THROUGH IMMERSIVE WORLDS**
- 1000+ WORKOUTS CURATED BY COACHES**
- GLOBAL CONNECTIVITY & COMMUNITY**
- GROUP RUNS, COMPETITIONS & RACES**



ENTRAÎNEMENT DE STYLE JEU VIDÉO / ENTRENAMIENTO AL ESTILO DE UN VIDEOJUEGO / TRAINING IM STIL EINES VIDEOSPIELS / TREINO TIPO JOGO DE VÍDEO / 视频游戏风格训练 / ビデオゲームスタイルのトレーニング / 비디오 게임 방식의 트레이닝 / تدريب في هيئة ألعاب الفيديو

	(FR) COUREZ DANS DES MONDES IMMERSIFS	(DE) DURCHLAUFE IMMERSIVE WELTEN	(ZH) 在身临其境的世界中奔跑	(KO) 몰입형 세계에서 달리기	(AR) اركض عبر العوالم الغامرة
	(FR) +1000 ENTRAÎNEMENTS CRÉÉS PAR DES ENTRAÎNEURS	(DE) ÜBER 1.000 VON TRAINERN AUSGEWÄHLTE WORKOUTS	(ZH) 由教练策划的1000+训练	(KO) 코치가 설계한 1천 개 이상의 운동 프로그램	(AR) أكثر من 1000 تمرين من إعداد المدربين
	(FR) CONNECTIVITÉ ET COMMUNAUTÉ MONDIALE	(DE) GLOBALE VERNETZUNG UND COMMUNITY	(ZH) 全球连接和社区	(KO) 글로벌 연결 & 커뮤니티	(AR) تواصل دولي ومجتمع عالمي
	(FR) JOGGING EN GROUPE, COMPÉTITIONS ET COURSES	(DE) GRUPPENLÄUFE, WETTBEWERBE UND RENNEN	(ZH) 团体跑步, 竞赛和赛跑	(KO) 단체 달리기, 경쟁, 시합	(AR) مجموعات ركض، ومنافسون وسباقات
	(ES) RECORRIDOS EN GRUPO, COMPETENCIAS Y CARRERAS	(PT) CORRIDAS DE GRUPO, COMPETIÇÕES E PROVAS	(JP) グループ走、競争とレース		
	(ES) RECORRE MUNDOS ATRAPANTES	(PT) CORRA EM AMBIENTES IMERSIVOS	(JP) 夢中にさせる世界を駆け抜けよう		
	(ES) MÁS DE 1000 ENTRENAMIENTOS SELECCIONADOS POR ENTRENADORES	(PT) MAIS DE 1000 TREINOS COM CURADORIA DE TREINADORES	(JP) コーチによってキュレートされた 1000+ の運動		
	(ES) CONECTIVIDAD Y COMUNIDAD GLOBAL	(PT) CONECTIVIDADE GLOBAL E COMUNIDADE	(JP) グローバルな接続性とコミュニティ		

kinomap

- TRAIN ALL OVER THE WORLD**
thousands of videos available
- STRUCTURED WORKOUTS**
coaching & interval training
- SHARE YOUR ACHIEVEMENTS**
with the Kinomap community
- MULTIPLAYER MODE**
challenge your friends
- +1m active users**



www.kinomap.com



(PL) ĆWICZ W DOWOLNYM MIEJSCU NA ZIEMI
TYSIĄCE DOSTĘPNYCH NAGRAŃ
(CZ) TRÉNUJTE PO CELÉM SVĚTĚ
K DISPOZICI TISÍCE VIDĚÍ

(DK) STRUKTURERET TRÆNING
COACHING OG INTERVALTRÆNING
(FI) TREENÄÄ YMPÄRI MAAILMAA
SAATAVANA TUHANSIA VIDEOITA

(NO) TREN OVER HELE VERDEN
TUSENVIS AV TILGJENGELIGE VIDEOER
(SE) TRÄNA ÖVER HELA VÄRLDEN
TUSENTALS TILGÅNGLIGA VIDEOR

(PL) STARANIE OPRACOWANE TRENINGI
COACHING I TRENING INTERWAŁOWY
(CZ) STRUKTUROVANÉ CVIČENÍ
KOUČOVÁNÍ A INTERVALOVÝ TRÉNINK

(DK) STRUKTURERET TRÆNING
COACHING OG INTERVALTRÆNING
(FI) JÄSENNELTYJÄ TREENEJÄ
VALMENNUSTA JA INTERVALIHARJOITELUA

(NO) STRUKTURERTE TRENINGSSØKTER
VEILEDNING OG INTERVALTRÆNING
(SE) STRUKTURERADE TRÄNINGSPASS
COACHNING OCH INTERVALTRÄNING

(PL) DZIEL SIĘ SWOIMI OSIĄGNIĘCIAMI
ZE SPOŁECZNOŚCIĄ KINOMAP
(CZ) PODĚLTE SE O SVĚ ÚSPĚCHY
S KOMUNITOU UŽIVATELŮ KINOMAP

(DK) DEL DINE RESULTATER
MED KINOMAP-FÆLLESSKABET
(FI) AA SAAVUTUKSESI
KINOMAP-YHTEISÖN KANSSA

(NO) DEL DINE PRESTASJONER
MED KINOMAP-SAMFUNNET
(SE) DELA DINA PRESTATIONER
MED KINOMAP-COMMUNITYN

(PL) TRYB WIELOOSOBOWY
ZMIERZ SIĘ ZE ZNAJOMYMI
(CZ) MODUS VÍCE HRÁČŮ
VYZVĚTE SVÉ PŘÁTELE

(DK) MULTIPLAYER-FUNKTION
DU KAN UDFORDRE DINE VENNER
(FI) MONINPELITILÄ
HAASTA YSTÄVIÄSI

(NO) FLERSPILLERMODUS
UTFORDRE VENNENE DINE
(SE) MULTIPLAYERLÄGE
UTMANA DINA VÄNNER

(PL) PONAD MILION AKTYWNYCH UŻYTKOWNIKÓW
(CZ) VÍCE NEŽ 1m AKTIVNÍCH UŽIVATELŮ

(DK) 1+ MILLION AKTIVE BRUGERE
(FI) YLI MILJOONA AKTIVISTA KÄYTTÄJÄÄ

(NO) +1m AKTIVE BRUKERE
(SE) +1 MILJ. AKTIVA ANVÄNDARE



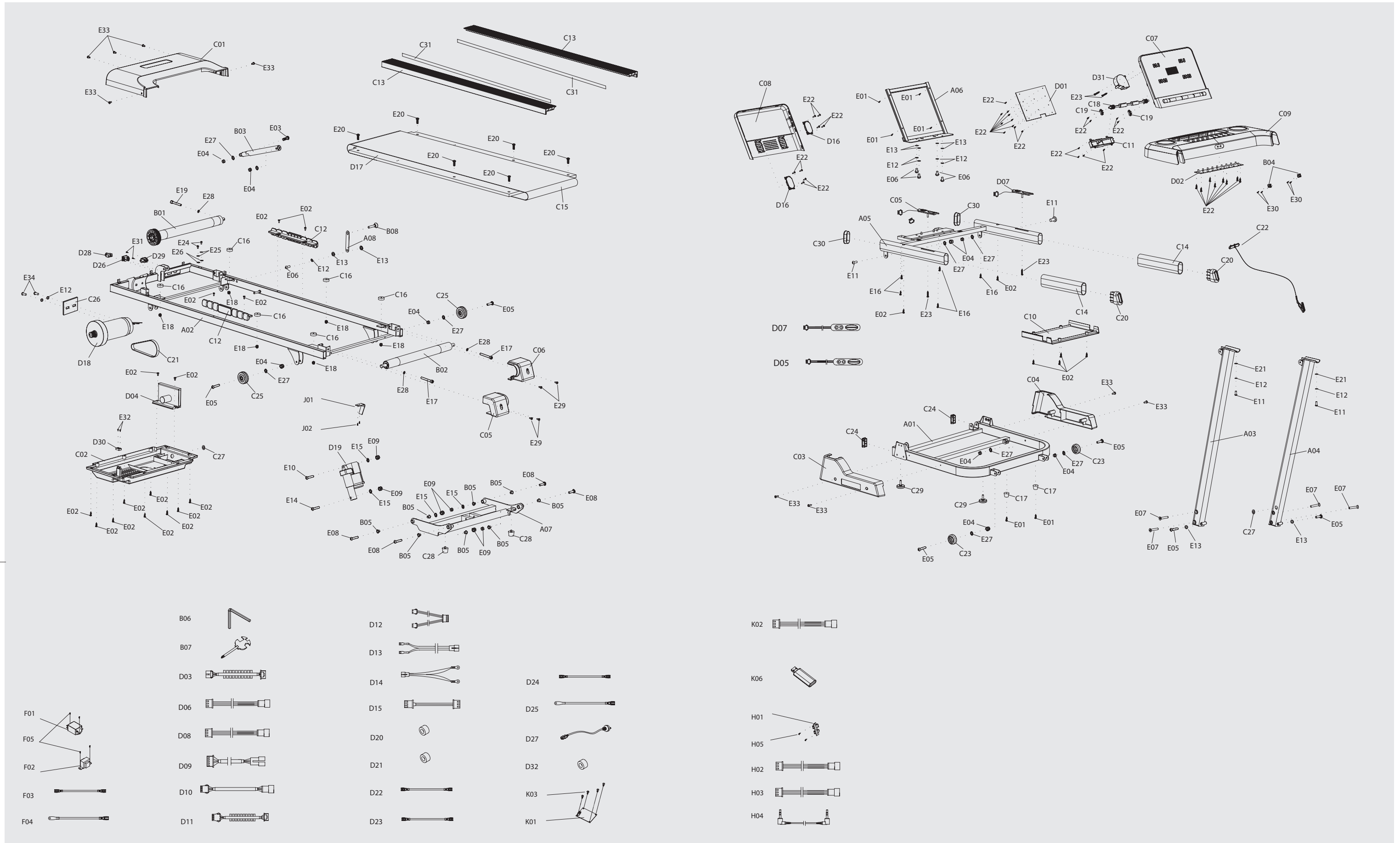
VIDEO GAME STYLE TRAINING

- RUN THROUGH IMMERSIVE WORLDS**
- 1000+ WORKOUTS CURATED BY COACHES**
- GLOBAL CONNECTIVITY & COMMUNITY**
- GROUP RUNS, COMPETITIONS & RACES**



TRENING NICZYM W GRZE KOMPUTEROWEJ / TRÉNINK VE STYLU VIDEOHRY / TRÆN SOM I ET VIDEOSPIL / HARJOITELUA VIDEOPELIENTÄPÄÄN / /TRENING I VIDEOSPILLSTIL / TRÄNING I VIDEOPELSTIL

- (PL)** PRZEMIERZAJ REALISTYCZNE ŚWIATY
(CZ) PROBĚHNĚTE SE POUTAVÝMI SVĚTY
(DK) LØB I INSPIRERENDE OMGIVELSER
(F) JUOKSE HALKI MONITASOISTEN MAAILMOJEN
(NO) LØP GJENNOM OMFATTENDE VERDENER
(SE) SPRING GENOM UPPSLUKANDE VÄRLDAR
- (PL)** PONAD 1000 TRENINGÓW OPRACOWANYCH
PRZEZ WYKWALIFIKOWANYCH TRENERÓW
(CZ) VÍCE NEŽ 1000 RŮZNÝCH CVIČENÍ
PŘIPRAVENÝCH TRENERÝ
(DK) 1000+ TRÆNINGSPROGRAMMER
SAMMENSAT AF COACHES
(F) YLI 1000 VALMENTAJIEN LAATIMAA HARJOITUSTA
(NO) 1000+ TRENINGSSØKTER ORGANISERT
AV TRENERE
(SE) 1 000+ TRÄNINGSPASS LEDDA AV TRÄNARE
- (PL)** GLOBALNA ŁĄCZNOŚĆ I SPOŁECZNOŚĆ
(CZ) GLOBÁLNÍ PROPOJENÍ & KOMUNITA
(DK) GLOBAL KONNEKTIVITET OG FÆLLESSKAB
(F) MAAILMANLAAJUINEN LIITETTÄVYYS JA YHTEISÖ
(NO) GLOBAL TILKOBLING OG GLOBALT SAMFUNN
(SE) GLOBAL UPPKOPPLING OCH COMMUNITY
- (PL)** WYDARZENIA GRUPOWE, ZAWODY I WYŚCIGI
(CZ) BĚHY VE SKUPINKÁCH, SOUTĚŽE A ZÁVODY
(DK) GRUPPELØB, KONKURRENCER OG LØB
(F) RYHMÄJUOKSUJA JA KILPAILUJA
(NO) GRUPPELØPING, KONKURRANSER OG LØP
(SE) GRUPPLÖPNING, TÄVLINGAR OCH LÖPP





		QTY.
A01	Base frame	1
A02	Main frame	1
A03	Left upright tube	1
A04	Right upright tube	1
A05	Console bracket	1
A06	Panel support bracket	1
A07	Incline bracket	1
A08	Limit board	1
B01	Front roller	1
B02	Back roller	1
B03	Cylinder	1
B04	Safety key spring plate	2
B05	Incline bracket bushing	8
B06	5# Allen wrench	1
B07	Cross wrench with screwdriver	1
B08	Locking pin	1
C01	Motor top cover	1
C02	Motor bottom cover	1
C03	Left upright tube cover	1
C04	Right upright tube cover	1
C05	Left rear cover	1
C06	Right rear cover	1
C07	Panel top cover	1
C08	Panel bottom cover	1
C09	Console top cover	1
C10	Console back cover	1
C11	Fan guider	1
C12	Decoration cushion	2
C13	Side rail	2
C14	Handlebar foam	2
C15	Running belt	1
C16	Blue cushion	6
C17	Foot pad	2
C18	Fan axis	1
C19	Fan axis impressing base	2
C20	Round pipe plug	2
C21	Motor belt	1
C22	Safety key	1
C23	Moving wheel	2

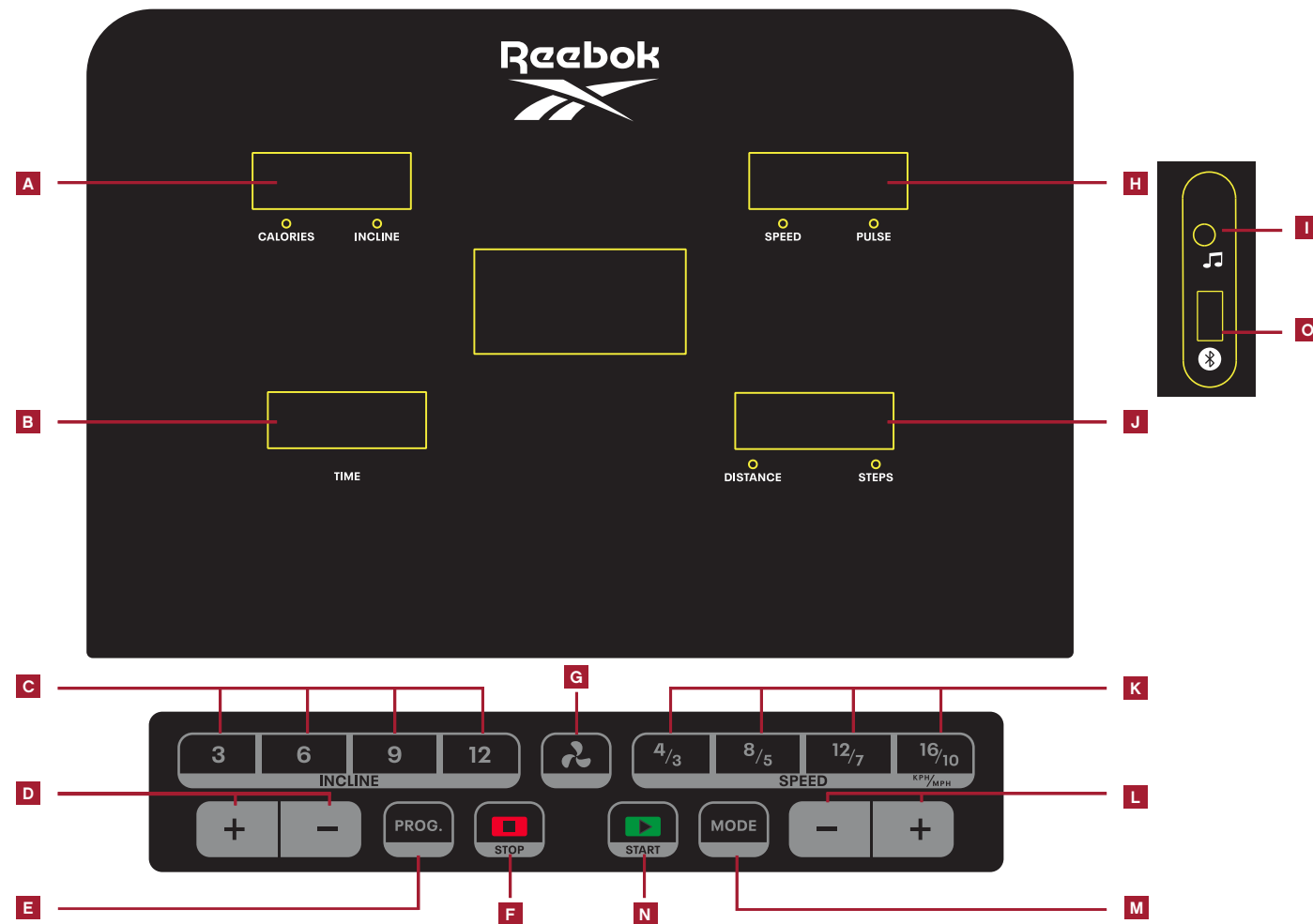
		QTY.	
C24	Square pipe plug	2	
C25	Adjustable wheel	2	
C26	EVA pad	80*64*3.0	1
C27	Ring-shape wire plug	2	
C28	Cone-shape cushion	2	
C29	Adjustable pad	2	
C30	Oval tube plug	2	
C31	EVA pad	12*1.0*1000	2
D01	Console board	1	
D02	Connecting wire of main board and button board	1	
D03	Button board wire	1	
D04	Control board	1	
D05	Instant incline bottom wire	1	
D06	Instant incline top wire	1	
D07	Instant speed bottom wire	1	
D08	Instant speed top wire	1	
D09	Console top wire	1	
D10	Console middle wire	1	
D11	Console bottom wire	1	
D12	Heart rate top wire	1	
D13	Heart rate bottom wire	2	
D14	Safety key bottom wire	1	
D15	Safety key top wire	1	
D16	Speaker wire	2	
D17	Running board	1	
D18	DC motor	1	
D19	Incline motor	1	
D20	Magnet ring	1	
D21	Magnet core	1	
D22	AC single wire	Length 200-Brown	1
D23	AC single wire	Length 350-Brown	2
D24	AC single wire	Length 350-Blue	2
D25	Grounding wire	1	
D26	Square on-off button	1	
D27	Power wire	1	
D28	Overload protector	1	
D29	Power socket	1	
D30	Speed sensor	1	
D32	Magnet ring	1	

		QTY.	
E01	Screw	ST4.2*20	6
E02	Screw	ST4.2*12	25
E03	Bolt	M8*30	1
E04	Nut	M8	8
E05	Bolt	M8*40	6
E06	Bolt	M8*15	5
E07	Bolt	M8*45	4
E08	Bolt	M10*55	4
E09	Nut	M10	6
E10	Bolt	M10*95	1
E11	Bolt	M8*20	4
E12	Spring washer	Ø8	9
E13	Flat washer	Ø8	8
E14	Bolt	M10*40	1
E15	Lock washer	10	6
E16	Bolt	M5*12	5
E17	Bolt	M6*65	2
E18	Nut	M6	6
E19	Bolt	M6*55	1
E20	Bolt	M6*35	6
E21	Washer	Ø8	2
E22	Screw	ST2.9*8	36
E23	Screw	ST4.2*40	4
E24	Bolt	M5*8	2
E25	Spring washer	5	2
E26	Lock washer	5	2
E27	Lock washer	8	8
E28	Lock washer	6	3
E29	Screw	ST4.2*12	4
E30	Screw	2.5*6	4
E31	Screw	2.9*12	2
E32	Screw	ST2.9*12	2
E33	Bolt	M5*12	9
E34	Bolt	M8*20	2
F01	Filter	1	
F02	Inductance	1	
F03	Single wire	1	
F04	Grounding wire	1	
F05	Screw	4	

		QTY.
H01	MP3 module	1
H02	MP3 module wire	1
H03	USB connecting wire	1
H04	MP3 connecting wire	1
H05	Screw	4
J01	Belt hook	2
J02	Screw	4
K01	Bluetooth transfer module	1
K02	Bluetooth transfer module wire	1
K03	Screw	4
K06	Dongle	1



CONSOLE



A CALORIES/INCLINE

B TIME

C INSTANT INCLINE

Press 3-6-9-12 to choose incline quickly.

D INCLINE (+/-)

Increase/decrease incline during workout.

E PROGRAM

Press PROG button to choose from 24 built-in programs and body fat function.

F STOP/PAUSE

Press this button to either pause or stop the machine.

G FAN

Use this to start or stop the fan.

H SPEED/PULSE

I MP3 INPUT

Allows connection to personal MP3 player via supplied cable. Music will be played through built in speakers and the volume is controlled via your device.

J DISTANCE/STEPS

Displays DISTANCE, STEPS and PROGRAM.

K INSTANT SPEED

Use this to select exact speed while running. (KPH/MPH)

L SPEED (+/-)

Increase/decrease speed during workout.

M MODE

Press this button to choose between time, distance, calories workout targets.

N START

Press this button at any time to start the machine.

O BLUETOOTH DONGLE

Insert DONGLE into port. Connect to DONGLE via Bluetooth using the APP and your unique Reebok code "Reebok *****".

SAFETY KEY

Included with this machine is a red safety key, the machine will not operate unless this is inserted. Its purpose is to immediately stop the machine in the event of an emergency. The computer will display "safety key disconnected" if not correctly attached to the treadmill. The clip on the other end of the safety key must be attached to the user at all times during your workout to ensure the machine stops immediately in the event of an emergency.

HANDLEBAR CONTROLS

SPEED+/-

- Increase / decrease speed during workout
- Adjust Time, Distance and Calories

INCLINE+/-

- Increase / Decrease incline during workout
- Adjust Time, Distance and Calories

PULSE GRIPS

There are pulse sensors located on both handlebars, in order to monitor the users pulse rate these can be held in order for the reading to be given. The pulse monitor is a guide for reference only and not for medical use or monitoring.

COMPUTER PROGRAMS

QUICK START

From standby press MODE to select TIME, DISTANCE and CALORIES. Once selected use speed or incline +/- to alter the required setting and press START to begin.

24 BUILT-IN PROGRAMS

From standby mode, press the PROGRAM button, the display will show 24 programs, select between 24 programs.

1. Press SPEED+/- or INCLINE+/- to set the workout time.
2. Each program can be divided into 10 sections; machine will beep 3 times when starting a new section.
3. Press SPEED+/- or INCLINE+/- to change the speed or incline during each section.
4. Machine will beep 3 times and stop when the program is finished.

BODY FAT TEST

From standby mode, press P button until you get to FAT.

1. Press M to enter information.
2. Set value with SPEED+/- or INCLINE+/- from F-1 to F-4 (F-1 GENDER, F-2 AGE, F-3 HEIGHT, F-4 WEIGHT)

F-1 Sex 01 male - 02 female
 F-2 Age 10 - 99
 F-3 Height 100 - 200CM (40-80 INCH)
 F-4 Weight 20 - 150KG (44-330LB)

3. Press M to enter F-5 (F-5 BODY FAT TEST), hold hands on the hand pulse sensors, the console will display your body fat value after 3 seconds.

<19 Under weight
 (20-25) Normal weight
 (26-29) Overweight
 >30 Obese

The body fat value is intended as a guide, and is not medical data.

HAND PULSE

Please hold on the pulse sensor on handle bar and hold on about 3 seconds, the display will show heart rate value. This value is intended as a guide, can not used as medical data.

MPH TO KPH CONVERSION

The Speed and distance can be set to operate in MPH and KPH. To switch between these.

1. In standby mode, insert SAFETY KEY, Press SPEED+ and INCLINE+ for 5 seconds.
2. Speed will show "0.6" for MPH or "1.0" for KPH.
3. Repeat above process to change the speed again.

LUBRICATION REMINDER FUNCTION

After every 300km (188 miles) of running the treadmill will require lubricating. The machine will make a sound every 10 seconds and display 'OIL'. Read the user guide for lubrication instructions. After lubrication, hold STOP for 3 seconds and the warning will be removed.

SAFETY LOCK FUNCTION

Under any mode, if you pull away the safety key, the machine will stop. The window will show "----" with reminding sound. The machine cannot work until safety key is inserted back.

POWER SAVER FUNCTION

To reduce energy consumption, this treadmill will enter into sleeping mode if without any operation for 10 minutes. The screen will give reminding before enter into sleeping mode. Once machine enter sleeping mode, please take off safety key and insert again to awaken the system.

POWER OFF

You can switch off the power to stop the treadmill, which won't be damaged at any time.

CAUTION

- We recommend that you maintain a slow speed at the beginning of a session and hold on to the handrails until you become comfortable and familiar with the treadmill.
- Attach the safety key (the magnet end of the safety pulling rope) to the console and attach the clip to your clothing.
- To end your workout safely, press the STOP button or pull out the safety key, the treadmill will stop immediately.

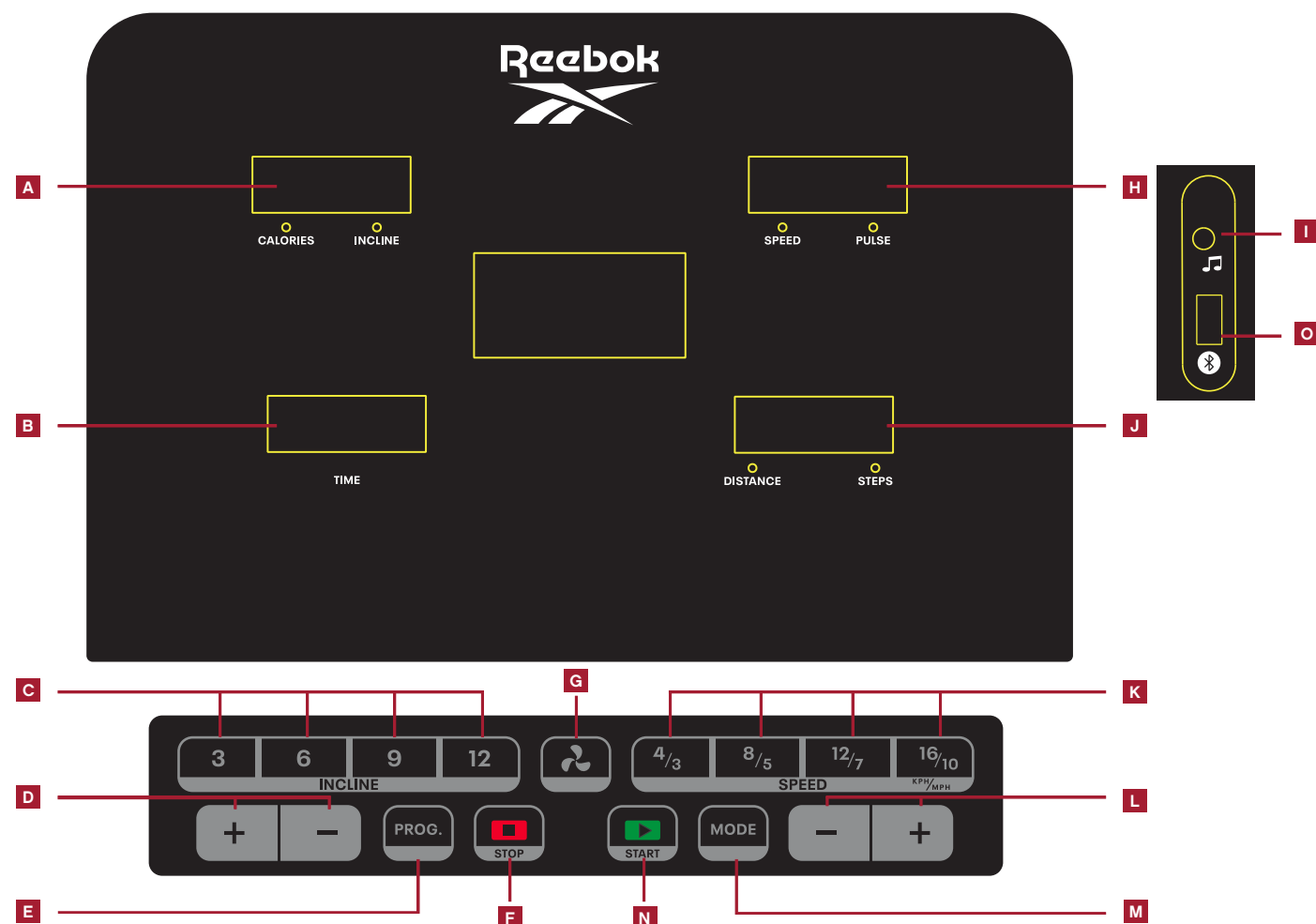


PRESET PROGRAMS (KPH)		WORK OUT STAGES									
		1	2	3	4	5	6	7	8	9	10
P1	SPEED	2	4	3	4	3	5	4	2	5	3
	INCLINE	1	2	3	3	1	2	2	3	2	2
P2	SPEED	2	6	7	8	3	6	8	7	5	2
	INCLINE	1	2	3	3	2	2	3	4	2	2
P3	SPEED	3	8	3	8	5	9	5	9	12	6
	INCLINE	1	3	5	7	9	10	8	6	5	2
P4	SPEED	8	10	11	12	12	11	10	10	9	8
	INCLINE	1	2	2	3	1	2	2	2	2	1
P5	SPEED	6	10	12	9	11	8	12	7	9	3
	INCLINE	1	2	4	3	2	2	4	5	2	1
P6	SPEED	2	8	6	10	10	9	11	8	5	3
	INCLINE	2	2	3	2	3	4	5	6	5	3
P7	SPEED	2	6	7	9	7	9	6	5	4	2
	INCLINE	4	5	6	6	9	9	10	12	6	3
P8	SPEED	2	4	6	8	7	8	9	6	4	2
	INCLINE	3	5	4	4	3	4	4	3	3	2
P9	SPEED	2	4	5	7	6	5	8	6	3	2
	INCLINE	3	5	3	4	2	3	4	2	3	2
P10	SPEED	2	3	5	3	3	5	3	6	3	3
	INCLINE	4	4	3	6	7	8	8	6	3	3
P11	SPEED	2	5	8	10	6	9	5	3	2	2
	INCLINE	1	3	5	8	10	7	6	3	2	3
P12	SPEED	2	5	5	4	4	6	4	2	3	4
	INCLINE	3	5	6	7	12	9	11	11	6	3
P13	SPEED	2	7	4	7	8	9	4	5	3	2
	INCLINE	5	6	6	4	6	5	8	9	4	2
P14	SPEED	2	6	5	4	8	6	5	2	3	3
	INCLINE	5	6	5	8	4	5	5	10	6	3
P15	SPEED	2	6	5	4	8	7	5	3	3	2
	INCLINE	3	4	5	6	3	5	5	6	4	3
P16	SPEED	2	5	7	5	8	6	5	2	4	2
	INCLINE	1	5	6	8	12	9	10	9	5	3
P17	SPEED	2	5	6	7	8	9	8	5	3	4
	INCLINE	3	5	6	8	6	5	8	7	5	3
P18	SPEED	2	3	5	6	8	6	9	6	5	2
	INCLINE	5	7	5	8	6	5	9	10	6	2
P19	SPEED	3	7	6	5	9	7	6	3	5	2
	INCLINE	3	5	6	8	5	6	5	12	8	3
P20	SPEED	3	7	9	10	11	12	10	8	5	2
	INCLINE	2	5	6	7	6	5	8	6	3	2
P21	SPEED	3	6	8	7	9	10	5	8	3	2
	INCLINE	6	6	8	9	9	6	8	10	6	3
P22	SPEED	3	5	8	6	9	10	8	12	6	3
	INCLINE	2	6	8	10	12	10	12	8	5	2
P23	SPEED	3	5	9	11	12	8	6	5	3	2
	INCLINE	2	6	8	10	9	7	8	10	6	3
P24	SPEED	3	8	10	11	12	10	10	8	5	3
	INCLINE	3	6	8	9	10	12	9	6	3	2

PRESET PROGRAMS (MPH)		WORK OUT STAGES									
		1	2	3	4	5	6	7	8	9	10
P1	SPEED	1.2	2.5	1.8	2.5	1.8	3.1	2.5	1.2	3.1	1.8
	INCLINE	1	2	3	3	1	2	2	3	2	2
P2	SPEED	1.2	3.7	4.3	5	1.8	3.7	5	4.3	3.1	1.2
	INCLINE	1	2	3	3	2	2	3	4	2	2
P3	SPEED	1.8	1.5	1.8	5	3.1	5.6	3.1	5.6	7.5	3.7
	INCLINE	1	3	5	7	9	10	8	6	5	2
P4	SPEED	5	6.2	6.8	7.5	7.5	6.8	6.2	6.2	5.6	5
	INCLINE	1	2	2	3	1	2	2	2	2	1
P5	SPEED	3.7	6.5	7.5	5.6	6.8	5	7.5	4.3	5.6	1.8
	INCLINE	1	2	4	3	2	2	4	5	2	1
P6	SPEED	1.2	5	3.7	6.2	6.2	5.6	6.8	5	3.1	1.8
	INCLINE	2	2	3	2	3	4	5	6	5	3
P7	SPEED	1.2	3.7	4.3	5.6	4.3	5.6	3.7	3.1	2.5	1.2
	INCLINE	4	5	6	6	9	9	10	12	6	3
P8	SPEED	1.2	2.5	3.7	5	4.3	5	5.6	3.7	2.5	1.2
	INCLINE	3	5	4	4	3	4	4	3	3	2
P9	SPEED	1.2	2.5	3.1	4.3	3.7	3.1	5	3.7	1.8	1.2
	INCLINE	3	5	3	4	2	3	4	2	3	2
P10	SPEED	1.2	1.8	3.1	1.8	1.8	3.1	1.8	3.7	1.8	1.8
	INCLINE	4	4	3	6	7	8	8	6	3	3
P11	SPEED	1.2	3.1	5	6.2	3.7	5.6	3.1	1.8	1.2	1.2
	INCLINE	1	3	5	8	10	7	6	3	2	3
P12	SPEED	1.2	3.1	3.1	2.5	2.5	3.7	2.5	1.2	1.8	2.5
	INCLINE	3	5	6	7	12	9	11	11	6	3
P13	SPEED	1.2	4.3	2.5	4.3	5	5.6	2.5	3.1	1.8	1.2
	INCLINE	5	6	6	4	6	5	8	9	4	2
P14	SPEED	1.2	3.7	3.1	2.5	5	3.7	3.1	1.2	1.8	1.8
	INCLINE	5	6	5	8	4	5	5	10	6	3
P15	SPEED	1.2	3.7	3.1	2.5	5	4.3	3.1	1.8	1.8	1.2
	INCLINE	3	4	5	6	3	5	5	6	4	3
P16	SPEED	1.2	3.1	4.3	3.1	5	3.7	3.1	1.2	2.5	1.2
	INCLINE	1	5	6	8	12	9	10	9	5	3
P17	SPEED	1.2	3.1	3.7	4.3	5	5.6	5	3.1	1.8	2.5
	INCLINE	3	5	6	8	6	5	8	7	5	3
P18	SPEED	1.2	1.8	3.1	3.7	5	3.7	5.6	3.7	3.1	1.2
	INCLINE	5	7	5	8	6	5	9	10	6	2
P19	SPEED	1.8	4.3	3.7	3.1	5.6	4.3	3.7	1.8	3.1	1.2
	INCLINE	3	5	6	8	5	6	5	12	8	3
P20	SPEED	1.8	4.3	5.6	6.2	6.8	7.5	6.2	5	3.1	1.2
	INCLINE	2	5	6	7	6	5	8	6	3	2
P21	SPEED	1.8	3.7	5	4.3	5.6	6.2	3.1	5	1.8	1.2
	INCLINE	3	6	8	9	9	6	8	10	6	3
P22	SPEED	1.8	3.1	5	3.7	5.6	6.2	5	7.5	3.7	1.8
	INCLINE	2	6	8	10	12	10	12	8	5	2
P23	SPEED	1.8	3.1	5.6	6.8	7.5	5	3.7	3.1	1.8	1.2
	INCLINE	2	6	8	10	9	7	8	10	6	3
P24	SPEED	1.8	5	6.2	6.8	7.5	6.2	6.2	5	3.1	1.8
	INCLINE	3	6	8	9	10	12	9	6	3	2



CONSOLE



A CALORIES/INCLINE (CALORIES/ INCLINAISON)

B TIME (DURÉE)

C INSTANT INCLINE (INCLINAISON INSTANTANÉE)

Appuyez sur 3-6-9-12 pour choisir rapidement l'inclinaison.

D INCLINE +/- (INCLINAISON +/-)

Augmente/diminue l'inclinaison pendant l'entraînement.

E PROGRAM (PROGRAMME)

Appuyez sur le bouton PROG. pour choisir l'un des 24 programmes prédéfinis et la fonction masse adipeuse.

F STOP/PAUSE (ARRÊT/PAUSE)

Appuyez sur ce bouton pour faire une pause ou arrêter la machine.

G FAN (VENTILATEUR)

Permet d'activer/de désactiver le ventilateur.

H SPEED/PULSE (VITESSE/IMPULSION)

I MP3 INPUT (ENTRÉE MP3)

Permet de connecter un lecteur MP3 à l'aide du câble fourni. La musique est diffusée via les haut-parleurs intégrés et le volume peut être contrôlé via le lecteur ou les boutons dédiés de la console.

J DISTANCE/STEPS (DISTANCE/PAS)

Affiche les ÉTAPES de DISTANCE et le PROGRAMME.

K INSTANT SPEED (SÉLECTION DE LA VITESSE PENDANT L'EXERCICE)

VITESSE INSTANTANÉE: Permet de sélectionner la vitesse exacte pendant un exercice.

L SPEED +/- (VITESSE +/-)

Permet d'augmenter/de réduire la vitesse pendant un exercice.

M MODE

Permet de sélectionner la durée, la distance et les calories.

N START (DÉMARRER)

Permet de démarrer le programme.

O BLUETOOTH DONGLE (CLÉ ÉLECTRONIQUE BLUETOOTH)

Insérer la CLÉ ÉLECTRONIQUE dans le port. Connectez la CLÉ ÉLECTRONIQUE par Bluetooth au moyen de l'APPLICATION et du code Reebok unique « Reebok**** ».

CLÉ DE SÉCURITÉ

Une clé de sécurité rouge est fournie avec cette machine. Si elle n'est pas insérée, cette dernière ne peut pas être démarrée. Elle permet en outre d'interrompre immédiatement la machine en cas d'urgence. Si la clé n'est pas correctement insérée, le message « Safety key disconnected » (Clé de sécurité déconnectée) s'affiche sur la console. La pince située à l'autre extrémité de la clé de sécurité doit être fixée sur l'utilisateur à tout moment pendant un exercice. Ainsi, la machine s'interrompt automatiquement en cas d'urgence.

COMMANDES SUR LES POIGNÉES

SPEED UP / DOWN (AUGMENTATION/RÉDUCTION DE LA VITESSE)

- Permet d'augmenter/de réduire la vitesse pendant un exercice.
- Permet d'ajuster la durée, la distance et les calories.

INCLINE UP / DOWN (INCLINAISON VERS LE HAUT/VERS LE BAS)

- Permet d'augmenter/de réduire l'inclinaison pendant un exercice.
- Permet d'ajuster la durée, la distance et les calories.

CAPTEURS DE POULS

Des capteurs se trouvant sur les deux poignées latérales permettent d'évaluer la vitesse de son pouls. Il suffit de placer ses mains sur celles-ci pour procéder à la mesure. Le capteur est utilisable pour référence uniquement et ne peut être employé à des fins médicales.

COMPUTER PROGRAMMES

DÉMARRAGE RAPIDE

Appuyez sur MODE pour sélectionner TIME (DURÉE), DISTANCE et les CALORIES. Une fois cela fait, utilisez le bouton INCLINE UP / DOWN (INCLINAISON VERS LE HAUT/VERS LE BAS), puis appuyez sur START (DÉMARRER).

ENSEMBLE DE 24 PROGRAMMES INTÉGRÉS

Depuis le mode veille, appuyez sur P (PROGRAMME), l'écran va afficher 24 programmes, sélectionnez-en un.

1. Appuyez sur SPEED +/- (VITESSE +/-) ou INCLINE +/- (INCLINAISON +/-) pour définir la durée de l'entraînement.
2. Chaque programme peut être divisé en 10 sections, la machine va bipper 3 fois au début d'une nouvelle section.
3. Appuyez sur SPEED +/- (VITESSE +/-) ou INCLINE +/- (INCLINAISON +/-) pour modifier la vitesse et l'inclinaison pendant chaque section.
4. À la fin du programme, la machine va bipper 3 fois et s'arrêter. Depuis le mode veille, appuyez sur le bouton P (PROGRAMME) jusqu'à afficher FAT (ADIPOSIÉTÉ).

DÉTERMINATION DE LA MASSE ADIPEUSE

1. Appuyez sur M (MODE) pour saisir les informations.
2. Définissez les valeurs à l'aide de SPEED +/- (VITESSE +/-) ou INCLINE +/- (INCLINAISON +/-) de F-1 à F-4 (F-1 GENDER (SEXE), F-2 AGE (ÂGE), F-3 HEIGHT (TAILLE), F-4 WEIGHT (POIDS))

F-1 Sex (Sexe) 01 Male (Homme)
02 Female (Femme)
F-2 Age (Âge) 10-99
F-3 Height (Taille) 100-200cm
F-4 Weight (Poids) 20-150 KG

3. Appuyez sur M (MODE) pour passer à F-5 (F-5 BODY FAT TEST - DÉTERMINATION DE LA MASSE ADIPEUSE) posez les mains sur les capteurs de pouls, la console va afficher votre masse adipeuse au bout de 3 secondes.

<19 Under weight (Sous-poids)
(20-25) Normal weight (Poids normal)
(26-29) Overweight (Surpoids)
>30 Obese (Obésité)

La masse adipeuse est une indication, pas une donnée médicale

CAPTEUR DE POULS

Veillez laisser vos mains sur le capteur de pouls présent sur la poignée pendant 3 secondes environ. L'écran va afficher votre fréquence cardiaque. Cette valeur est communiquée à titre d'information, il ne s'agit pas d'une donnée médicale.

CONVERSION EN KILOMÈTRES OU MILES

par heure La vitesse et la distance peuvent être indiquées en kilomètres ou en miles par heure.

Pour basculer entre ces deux mesures, procédez comme suit:

1. Insérez la clé de sécurité, appuyez sur le bouton d'augmentation de la vitesse et de l'inclinaison pendant 5 secondes.
2. En mode kilomètres, la vitesse indiquée est 1,0. En mode miles, la vitesse indiquée est 0,6.
3. Répétez la procédure ci-dessous pour modifier la vitesse une nouvelle fois.

FONCTION DE RAPPEL DE LA LUBRIFICATION

Le tapis devra être lubrifié tous les 300 km (188 miles) de course. La machine va émettre un son toutes les 10 secondes et afficher « OIL » (huile). Consultez le manuel d'utilisation pour connaître les instructions de lubrification. Une fois la lubrification effectuée, appuyez sur STOP (arrêt) pendant 3 secondes et l'avertissement va s'effacer.

FONCTION VERROUILLAGE DE SÉCURITÉ

Quel que soit le mode, la machine va s'arrêter si vous retirez la clé de sécurité. La fenêtre va afficher « --- » et un son de rappel se fera entendre. La machine ne pourra pas fonctionner tant que vous n'aurez pas remis la clé de sécurité.

FONCTION ÉCONOMIE D'ÉNERGIE

Quand l'appareil ne fonctionne pas, il passe en mode économie d'énergie au bout de 10 minutes. L'écran s'éteint ; pour le rallumer, appuyez sur n'importe quel bouton.

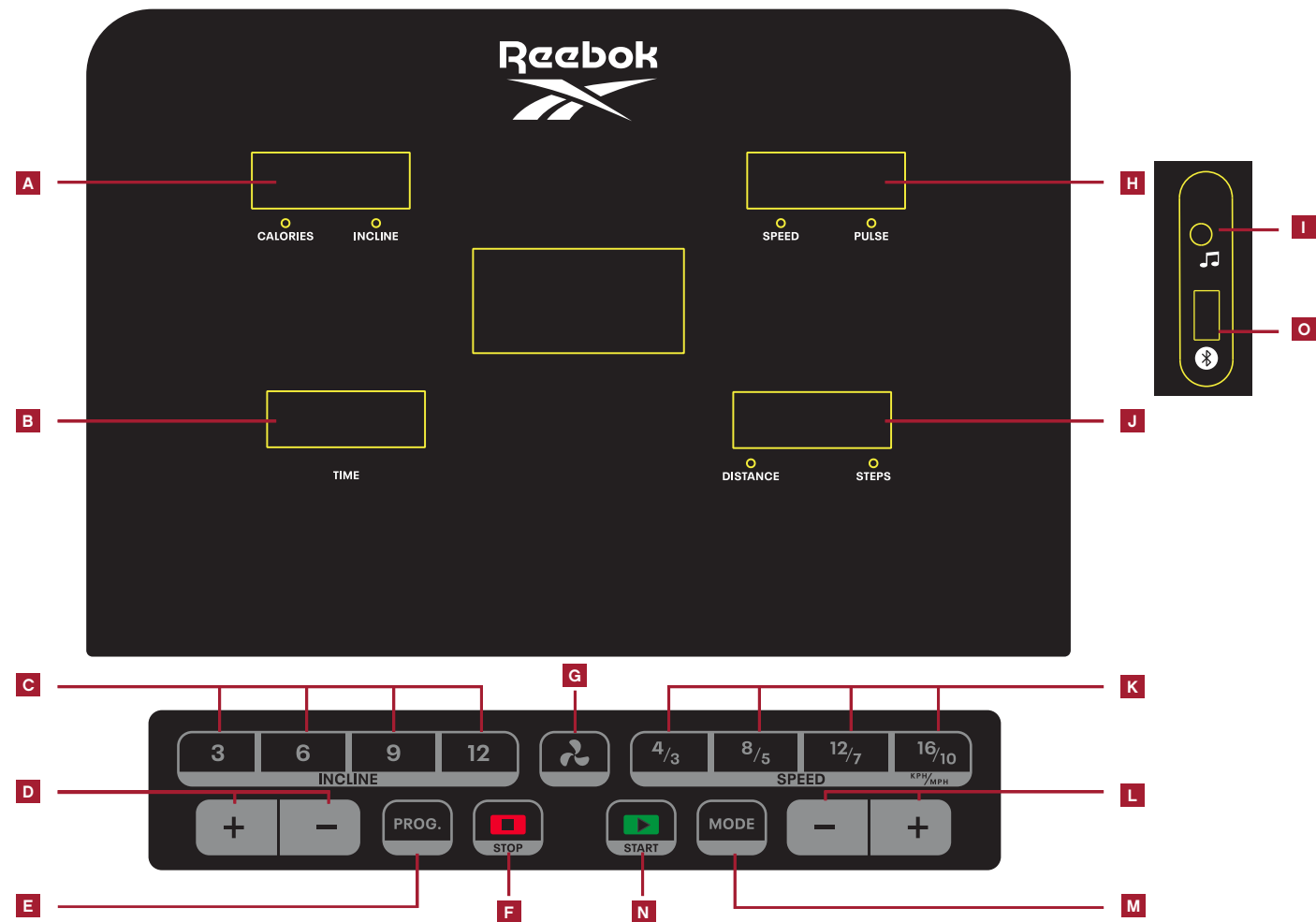
ÉTEINDRE LA MACHINE

Vous pouvez couper l'électricité pour arrêter le tapis, qui ne sera aucunement endommagé.

ATTENTION

- Nous vous conseillons de rester à faible vitesse au démarrage d'une séance et de tenir les poignées jusqu'à vous être familiarisé avec le tapis.
- Fixez l'extrémité magnétique du cordon de sécurité à l'ordinateur et fixez le clip du cordon de sécurité à vos vêtements.
- Pour terminer votre séance en toute sécurité, appuyez sur le bouton STOP (ARRÊT) ou tirez sur le cordon de sécurité. Le tapis s'arrête immédiatement.

CONSOLA



A CALORIES/INCLINE (CALORIAS/INCLINACIÓN)

B TIME (TIEMPO)

C INSTANT INCLINE (PENDIENTE INSTANTÁNEA)

Pulse 3-6-9-12 para selección rápida de pendiente.

D INCLINE (+/-) (INCLINACIÓN +/-)

Aumenta/reduce la inclinación durante el entrenamiento.

E PROGRAM (PROGRAMA)

Pulse el botón PROG para seleccionar entre 24 programas integrados y función de grasa corporal.

F STOP/PAUSE (PARAR/PAUSA)

Pulse este botón para hacer una pausa o bien parar la máquina.

G FAN (VENTILADOR)

Abre/cierra el ventilador.

H SPEED/PULSE (VELOCIDAD/LEGUMBRES)

I MP3 INPUT (ENTRADA DE MP3)

Permite conectar un reproductor de MP3 personal mediante el cable suministrado. La música se oír a través de los altavoces, y el volumen podrá ajustarse utilizando el dispositivo y los botones de volumen de la consola.

J DISTANCE/STEPS (DISTANCIA/PASOS)

Muestra la DISTANCIA, los PASOS y el programa.

K INSTANT SPEED (VELOCIDAD INSTANTÁNEA)

Selecciona una velocidad exacta sin dejar de correr.

L SPEED +/- (ACELERAR / DESACELERAR)

Aumenta/reduce la velocidad durante el entrenamiento.

M MODE (MODO)

Selecciona el tiempo, la distancia y las calorías.

N START (INICIAR)

Pulse este botón en cualquier momento para poner en marcha la máquina.

O BLUETOOTH DONGLE (ADAPTADOR DE BLUETOOTH)

Inserta el ADAPTADOR en el puerto. Conéctate al ADAPTADOR vía Bluetooth usando la APLICACIÓN y tu código único de Reebok "Reebok*****".

LLAVE DE SEGURIDAD

La máquina incluye una llave de seguridad roja que debe insertarse en el lugar habilitado a tal efecto para que funcione el equipo. Su misión es detener inmediatamente la máquina en caso de emergencia. En el ordenador aparecerá el mensaje «safety key disconnected» [llave de seguridad desconectada] si no se ha insertado correctamente en la cinta de correr. Para garantizar la detención inmediata de la máquina en caso de emergencia, el usuario debe llevar sujeto a su cuerpo en todo momento el clip que se encuentra al otro extremo de la llave de seguridad.

CONTROLES DE LA BARRA DE SUJECCIÓN

ACELERAR / DESACELERAR

- Aumenta / reduce la velocidad durante el entrenamiento
- Ajusta el tiempo, la distancia y las calorías

AUMENTAR / REDUCIR INCLINACIÓN

- Aumenta/ reduce la inclinación durante el entrenamiento
- Ajusta el tiempo, la distancia y las calorías

MANGOS CON SENSORES DE PULSACIONES

Las dos barras de sujeción incorporan sensores de pulsaciones que permiten controlar el ritmo de las pulsaciones de los usuarios. Para obtener la lectura basta con agarrar ambos mangos. El control de las pulsaciones es una guía que puede emplearse de referencia, no está pensado para una supervisión o uso médico.

PROGRAMAS DEL ORDENADOR

INICIO RÁPIDO

En el modo En espera, pulse MODE [MODO] para seleccionar TIME [TIEMPO], DISTANCE [DISTANCIA] y CALORIES [CALORÍAS] Una vez seleccionado, utilice Incline +/- [AUMENTAR / REDUCIR INCLINACIÓN] para fijar el valor necesario y pulse START [INICIAR] para empezar.

CONJUNTO DE 24 PROGRAMAS INTEGRADOS

A partir del modo standby, pulse el botón P, la pantalla mostrará 24 programas entre los que poder elegir.

1. Pulse SPEED +/- (VELOCIDAD +/-) o bien INCLINE +/- (PENDIENTE +/-) para ajustar el tiempo de entrenamiento.
2. Cada programa puede dividirse en 10 secciones; la máquina emitirá 3 pitidos al iniciar una nueva sección.
3. Pulse SPEED +/- (VELOCIDAD +/-) o bien INCLINE +/- (PENDIENTE +/-) para modificar la velocidad o la pendiente durante cada sección.
4. La máquina emitirá 3 pitidos y se parará cuando el programa haya finalizado.

TEST DE GRASA CORPORAL

A partir del modo standby, pulse el botón P hasta llegar a FAT (GRASA).

1. Pulse M (MODO) para introducir información.
2. Con SPEED +/- (VELOCIDAD +/-) o INCLINE +/- (PENDIENTE +/-) ajuste un valor de F-1 a F-4 (F-1 GENDER-sexo, F-2 AGE-edad, F-3 HEIGHT-altura, F-4 WEIGHT-peso)

F-1 Sexo 01 hombre - 02 mujer

F-2 Edad 10-99

F-3 Altura 100-200cm

F-4 Peso 20-150 kg

3. Pulse M (MODO) para acceder a F-5 (F-5 BODY FAT TEST-test de grasa corporal), mantenga las manos sobre los sensores de pulso manual, la consola le mostrará el valor de grasa corporal a los 3 segundos.

<19 Bajo peso
(20-25) Peso normal
(26-29) Sobrepeso
>30 Obesidad

El valor de grasa corporal es orientativo, no es información médica.

PULSO MANUAL

Mantenga unos 3 segundos la mano sobre el sensor de pulso situado en el manillar, la pantalla mostrará el valor de frecuencia cardíaca. Este valor es orientativo, no puede ser utilizado como información médica.

CONVERSIÓN DE MPH A KM/H

La velocidad y la distancia pueden fijarse para proporcionar valores en MPH y en KM/H.

Para alternar entre ambas:

1. En modo en espera, inserte la LLAVE DE SEGURIDAD y pulse SPEED +/- [ACELERAR] e INCLINE +/- [AUMENTAR / INCLINACIÓN] durante 5 segundos.
2. El valor de velocidad que aparecerá será "0.6" [0,6] en el caso de MPH o "1.0" [1,0] en el caso de KM/H.
3. Repita los pasos anteriores para volver a cambiar la velocidad.

RECORDATORIO DE LUBRICACIÓN

La cinta precisará lubricación por cada 300km (188 millas) recorridos. La máquina emitirá un sonido cada 10 segundos e indicará «OIL» (ACEITE). Consulte la guía de usuario para las instrucciones de lubricación. Tras la lubricación, mantenga pulsado "STOP" durante 3 segundos y la advertencia desaparecerá.

FUNCIÓN DE BLOQUEO DE SEGURIDAD

Sea cual sea el modo seleccionado, si se saca la llave de seguridad, la máquina se parará. En la ventana aparecerá "---", emitiéndose un recordatorio acústico. La máquina no podrá funcionar hasta que la llave de seguridad vuelva a estar puesta.

FUNCIÓN DE AHORRO DE ENERGÍA

Cuando no esté funcionando, la cinta de correr entrará en modo ahorro de energía transcurridos 10 minutos. La pantalla se apagará, pulse cualquier botón para volver a encender.

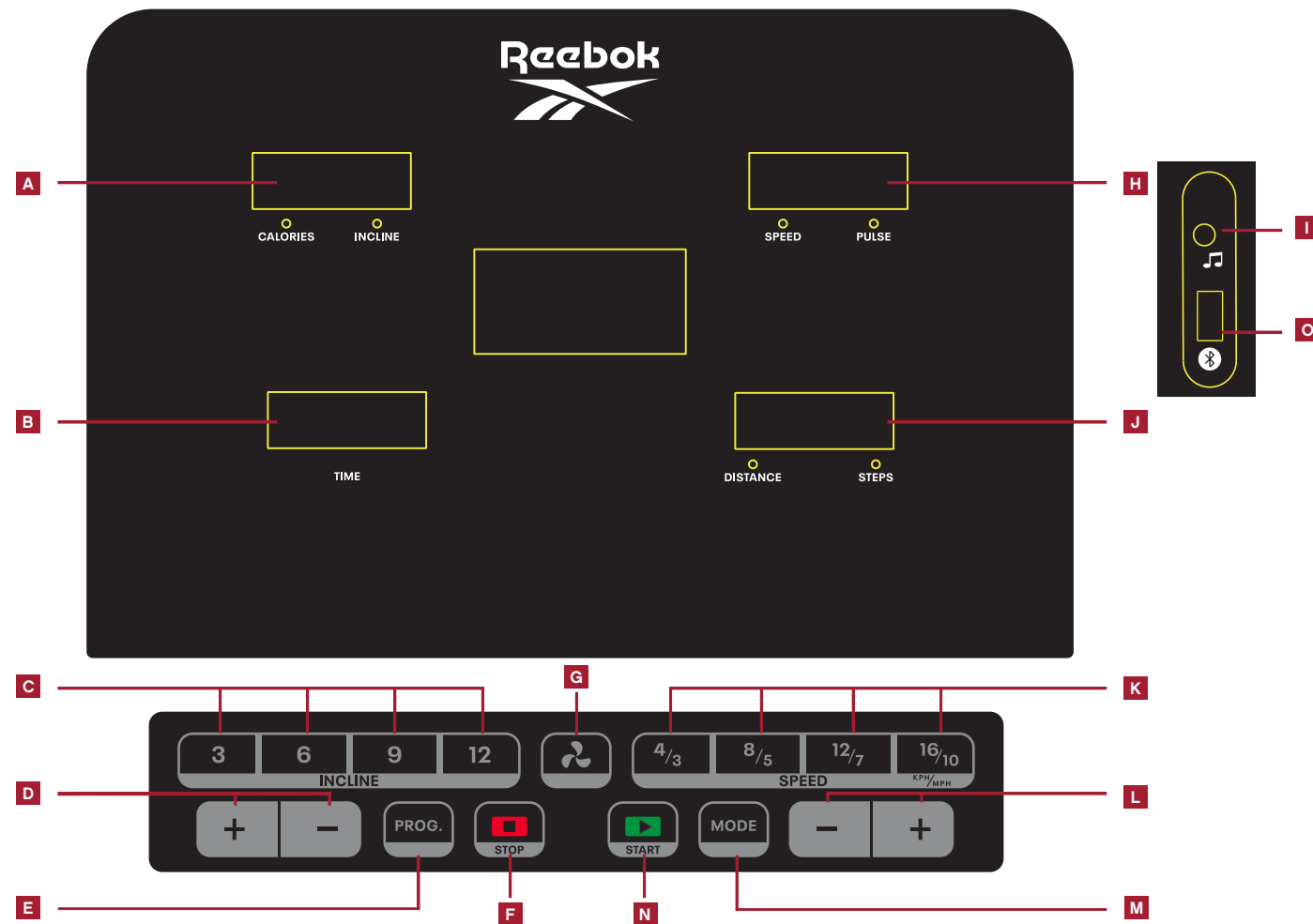
DESCONEXIÓN ELÉCTRICA

Puede desconectar la alimentación para detener la cinta de correr, sin que esta resulte dañada en ningún momento.

PRECAUCIÓN

- Le recomendamos que mantenga una baja velocidad al comienzo de la sesión y que se agarre al pasamanos hasta que se sienta cómodo/a y se familiarice con la cinta de correr.
- Fije el extremo magnético del cable de seguridad al ordenador y fije también el clip del cable de seguridad a su ropa.
- Para finalizar su entrenamiento de forma segura, pulse el botón de "STOP" (parar) o tire del cable de seguridad, y la cinta de correr se parará de inmediato.

KONSOLE


A CALORIES/INCLINE
(KALORIEN/STIEGUNG)
B TIME (ZEIT)
C INSTANT INCLINE
(SOFORTIGE STEIGUNGSÄNDERUNG)

Drücken Sie 3-6-9-12, um die Steigung schnell anzupassen.

D INCLINE +/- (STIEGUNG +/-)

Erhöht/verringert die Steigung während des Trainings.

E PROGRAMM (PROGRAMM)

Drücken Sie die Taste PROG (PROG), um aus 24 integrierten Programmen, 3 benutzerdefinierten Programmen, 3 HRC-Programmen und der Körperfett-Funktion auszuwählen.

F STOP/PAUSE

Drücken Sie diese Taste, um das Laufband anzuhalten oder auszuschalten.

G FAN (VENTILATOR)

Ein-/Ausschalten des Ventilators

H SPEED/PULSE
(GESCHWINDIGKEIT/PULS)
I MP3 INPUT (MP3-EINGANG)

Ermöglicht den Anschluss eines eigenen MP3-Players über ein mitgeliefertes Kabel. Musik wird über die integrierten Lautsprecher wiedergegeben. Die Lautstärke kann über das Gerät oder die entsprechenden Tasten auf der Konsole geregelt werden.

J DISTANCE/STEPS (STRECKE/SCHRITTE)

Zeigt die ENTFERNUNG, SCHRITTE und das Programm an.

K INSTANT SPEED (SOFORTEINSTELLUNG DER GESCHWINDIGKEIT)

Auswahl der genauen Geschwindigkeit während des Trainings.

L SPEED +/- (GESCHWINDIGKEIT +/-)

Erhöht/verringert die Geschwindigkeit während des Trainings.

M MODE (MODUS)

Auswahl von Zeit, Strecke und Kalorien.

N START

Mit dieser Taste können Sie das Laufband jederzeit in Betrieb nehmen.

O BLUETOOTH DONGLE
(BLUETOOTH-USB-ADAPTER)

Steck den ADAPTER in den USB-Anschluss. Stell eine Bluetooth-Verbindung zum ADAPTER her, indem du deinen Reebok Code "Reebok Code" in der APP eingibst.

SICHERHEITSSCHLOSSEL

Diesem Gerät liegt ein roter Sicherheitsschlüssel bei, ohne den das Laufband nicht in Betrieb genommen werden kann. Mit diesem Schlüssel können Sie das Gerät im Notfall sofort anhalten. Wenn der Schlüssel nicht korrekt am Laufband angeschlossen ist, erscheint auf der Anzeige "safety key disconnected" (Sicherheitsschlüssel nicht eingesetzt). Der Clip an der anderen Seite des Sicherheitsschlüssels muss jederzeit während des Trainings mit der Kleidung verbunden sein um sicherzustellen, dass das Gerät im Notfall unverzüglich ausschaltet.

BEDIENELEMENTE AN DEN HANDGRIFFEN

GESCHWINDIGKEIT +/-

- Erhöht/verringert die Geschwindigkeit während des Trainings
- Einstellung von Zeit, Strecke und Kalorien

STIEGUNG +/-

- Erhöht/verringert die Steigung während des Trainings
- Einstellung von Zeit, Strecke und Kalorien

PULSGRIFFE

An beiden Handgriffen befinden sich Pulssensoren, die den Puls des Benutzers messen, wenn sich dessen Hände an den Sensoren befinden. Der Pulsmesser dient lediglich der Information und darf nicht zu medizinischen Zwecken oder zur Überwachung verwendet werden.

COMPUTERPROGRAMME

SCHNELLSTART

Drücken Sie im Standby MODE (MODUS), um TIME (ZEIT), DISTANCE (STRECKE) und CALORIES (KALORIEN) auszuwählen. Passen Sie die Einstellung nach der Auswahl mit INCLINE (STIEGUNG) +/- wie gewünscht an und drücken Sie START.

24 VORINSTALLIERTE PROGRAMME

Drücken Sie im Standby-Modus die Taste P, damit die 24 Programme auf dem Display angezeigt werden. Wählen Sie aus diesen aus.

1. Drücken Sie SPEED +/- (GESCHWINDIGKEIT +/-) oder INCLINE +/- (STIEGUNG +/-), um die Workout-Zeit einzustellen.
2. Jedes Programm kann in 10 Abschnitte unterteilt werden; der Beginn eines neuen Abschnitts wird durch 3 Pieptöne signalisiert.
3. Drücken Sie SPEED +/- (GESCHWINDIGKEIT +/-) oder INCLINE +/- (STIEGUNG +/-), um in jedem Abschnitt die Geschwindigkeit oder Steigung zu ändern.
4. Nach Abschluss des Programms ertönen 3 Pieptöne, anschließend hält das Laufband an.

Drücken Sie im Standby-Modus die Taste P bis Sie zu FETT gelangen.

KÖRPERFETTTEST

1. Drücken Sie M (MODUS) für die Eingabe von Informationen.
2. Stellen Sie die Werte für F-1 bis F-4 (F-1 GENDER (GESCHLECHT), F-2 AGE (ALTER), F-3 HEIGHT (GRÖSSE), F-4 WEIGHT (GEWICHT)) über SPEED +/- (GESCHWINDIGKEIT +/-) oder INCLINE +/- (STIEGUNG +/-) ein.

F-1 Sex (Geschlecht) 01 Male (Männlich)

2 Female (Weiblich)

F-2 Age (Alter) 10 - 99

F-3 Height (Körpergröße) 100 - 200cm (40 - 80 Zoll)

F-4 Weight (Gewicht) 20 - 150KG (44 - 330LB)

3. Drücken Sie M (MODUS) zur Eingabe von F-5 (F-5 BODY FAT TEST [KÖRPERFETTTEST]), halten Sie die Hände an den Pulssensoren. Ihr Körperfettanteil wird nach 3 Sekunden angezeigt.

<19 Untergewicht
 (20 - 25) Normalgewicht
 (26 - 29) Übergewicht
 >30 Fettleibigkeit

Der Körperfettanteil ist nur als Richtwert zu betrachten und stellt keinen medizinischen Wert dar.

HERZFREQUENZ

Halten Sie den Pulssensor für ca. 3 Sekunden am Griff fest. Das Display zeigt Ihnen dann Ihren Herzfrequenzwert an. Dieser Wert ist nur als Richtwert zu betrachten und kann nicht als medizinischer Wert verwendet werden.

UMRECHNUNG ZWISCHEN KM/H UND MPH

Die Geschwindigkeit kann in Kilometern pro Stunde (km/h) oder Meilen pro Stunde (mph) angegeben werden. So wechseln Sie zwischen den Einheiten.

1. Setzen Sie in standby-Modus den SAFETY KEY (SICHERHEITSSCHLÜSSEL) ein. Drücken Sie anschließend 5 Sekunden lang SPEED (GESCHWINDIGKEIT) + und INCLINE (STIEGUNG) +.
2. Die Geschwindigkeit wird für mph mit „0.6“ oder mit „1.0“ für km/h angegeben.
3. Wiederholen Sie die obigen Schritte, um die Einstellung für die Geschwindigkeit erneut zu ändern.

ERINNERUNG ZUR REGELMÄSSIGEN SCHMIERUNG

Das Gerät hat eine Erinnerungsfunktion für die regelmäßige Schmierung. Immer wenn Sie 300 km auf dem Gerät zurückgelegt haben, sollte Ihr Laufband mit Öl geschmiert werden. Das System erinnert Sie durch einen Ton alle 10 Sekunden daran, während auf dem Display „OIL“ (ÖL) angezeigt wird. Das bedeutet, Ihr Laufband muss mit Öl geschmiert werden. Zuvor sollten Sie allerdings das Benutzerhandbuch lesen und dann das Öl in die Mitte des Laufgürtels verteilen. Nachdem Sie das Band geschmiert haben, halten Sie die Taste „STOP“ (STOPP) für 3 Sekunden gedrückt. Das Warnsignal hört dann auf.

SICHERHEITSFUNKTION

Wenn Sie den Sicherheitsschlüssel herausziehen, hält das Gerät in jedem Modus an. Das Display zeigt dann „---“ an und ein Erinnerungston ist zu hören. Das Gerät funktioniert erst wieder, wenn Sie den Sicherheitsschlüssel erneut einführen.

ENERGIESPARFUNKTION

Wird das Laufband nicht aktiv genutzt, schaltet es nach 10 Minuten in den Energiesparmodus. Das Display schaltet sich aus. Um es wieder anzuschalten, drücken Sie einen beliebigen Knopf.

SCHALTEN SIE DAS GERÄT AUS

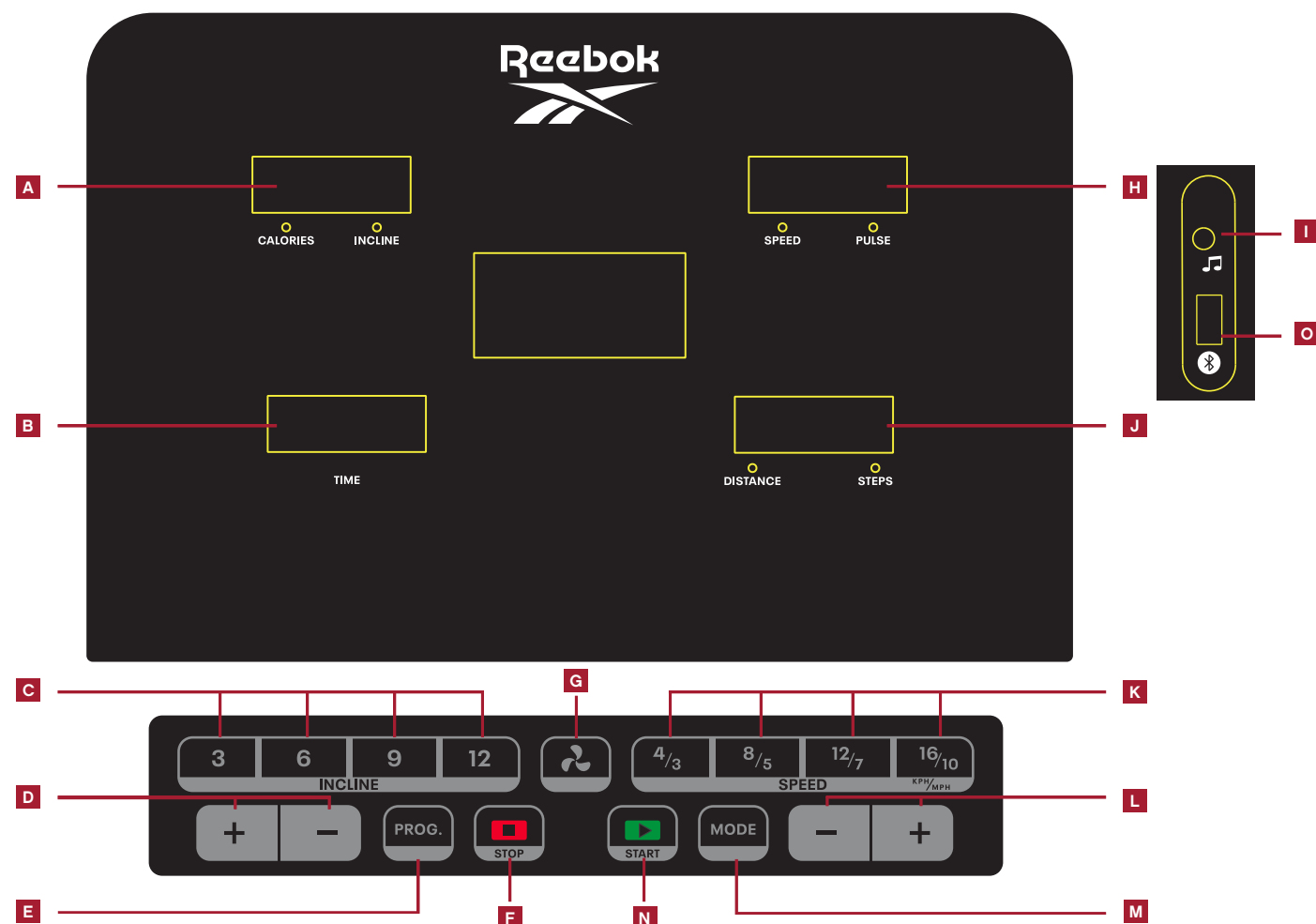
Sie können das Laufband ausschalten, um es zu anzuhalten, ohne es dadurch zu beschädigen.

VORSICHT

- Wir empfehlen, Ihr Workout mit einer niedrigen Geschwindigkeit zu beginnen und die Handläufe festzuhalten, bis Sie sich mit dem Laufband wohl und vertraut fühlen.
- Befestigen Sie das magnetische Ende der Sicherheitsleine am Computer und den Clip an Ihrer Kleidung.
- Um Ihr Workout sicher zu beenden, drücken Sie die Taste STOP (STOPP) oder ziehen Sie die Sicherheitsleine heraus. Daraufhin hält das Laufband umgehend an.



CONSOLE



A CALORIES/INCLINE (CALORIAS/INCLINAÇÃO)

B TIME (TEMPO)

C INSTANT INCLINE (INCLINAÇÃO INSTANTÂNEA)

Prima 3-6-9-12 para selecionar a inclinação rapidamente.

D INCLINE +/- (INCLINAÇÃO +/-)

Aumentar/diminuir a inclinação durante o exercício

E PROGRAM (PROGRAMA)

Prima o botão PROG. para selecionar entre 24 programas integrados e a função de gordura corporal.

F STOP/PAUSE (PARAR/PAUSA)

Prima este botão para interromper ou parar a máquina.

G FAN (VENTOINHA)

A utilizar para ligar/desligar a ventoinha.

H SPEED/PULSE (VELOCIDADE/PULSO)

I MP3 INPUT (ENTRADA MP3)

Permite a ligação ao leitor pessoal de MP3 através do cabo fornecido. A música é reproduzida através de colunas incorporadas e o volume controlado através dos botões do dispositivo e do volume na consola.

J DISTANCE/STEPS (DISTÂNCIA/PASSOS)

Apresenta DISTÂNCIA, PASSOS e programa.

K INSTANT SPEED (VELOCIDADE INSTANTÂNEA)

A utilizar para selecionar a velocidade exata enquanto corre.

L SPEED +/- (VELOCIDADE +/-)

Aumentar/diminuir a velocidade durante o exercício

M MODE (MODO)

Pressione este botão para escolher entre tempo, distância, calorias alvos de treino.

N START (PARTIDA)

Prima este botão a qualquer momento para iniciar a máquina.

O BLUETOOTH DONGLE (DONGLE BLUETOOTH)

Introduza o DONGLE na porta. Estabeleça ligação ao DONGLE através de Bluetooth usando a APLICAÇÃO e o seu código Reebok único - " código Reebok".

SAFETY KEY (CHAVE DE SEGURANÇA)

Esta máquina é fornecida com uma chave de segurança vermelha. Para que a máquina funcione, a chave deve estar inserida. A sua finalidade é desligar de imediato a máquina numa situação de urgência. O computador apresenta a mensagem "safety key disconnected" (chave de segurança desligada) no caso de não estar corretamente ligado à passadeira. O clip na outra extremidade da chave de segurança deve estar fixado ao utilizador em todos os momentos durante o exercício para garantir que a máquina para de imediato numa situação de urgência.

CONTROLOS DO GUIADOR

SPEED (VELOCIDADE) +/-

- Aumentar/diminuir a velocidade durante o exercício
- Ajustar Hora, Distância e Calorias

INCLINE (INCLINAÇÃO) +/-

- Aumentar/diminuir a inclinação durante o exercício
- Ajustar Hora, Distância e Calorias

PUNHOS DE PULSAÇÃO

Existem sensores de pulsação localizados nos dois guiadores. Para monitorizar a pulsação, o utilizador pode segurar neles para que a leitura seja fornecida. O monitor de pulsação é um guia apenas para referência e não para uso médico ou monitorização.

PROGRAMAS DE COMPUTADOR

INÍCIO RÁPIDO

A partir do modo de Espera, prima MODE(MODO) para selecionar TIME (TEMPO), DISTANCE (DISTÂNCIA) e CALORIES (CALORIAS) Depois da seleção, utilize INCLINE (INCLINAÇÃO) +/- para alterar a definição necessária e prima START (INICIAR) para começar.

CONJUNTO DE 24 PROGRAMAS INTEGRADOS

A partir do modo de standby, prima o botão P (PROGRAM). O ecrã apresentará 24 programas que poderá selecionar.

1. Prima SPEED +/- (VELOCIDADE +/-) ou INCLINE +/- (INCLINAÇÃO +/-) para definir o tempo do treino.
2. Cada programa pode ser dividido em 10 secções; a passadeira emite 3 bipes quando é iniciada uma nova secção.
3. Prima SPEED +/- (VELOCIDADE +/-) ou INCLINE +/- (INCLINAÇÃO +/-) para alterar a velocidade ou a inclinação durante cada secção.
4. A passadeira irá emitir 3 bipes e para quando o programa terminar.

TESTE DE MASSA CORPORAL

A partir do modo de standby, prima o botão P até chegar a FAT (GORDURA).

1. Prima M (MODO) para introduzir a informação.
2. Defina o valor com o botão SPEED +/- (VELOCIDADE +/-) ou INCLINE +/- (INCLINAÇÃO +/-) de F-1 a F-4 (F-1 GENDER, F-2 AGE, F-3 HEIGHT, F-4 WEIGHT [F-1 SEXO, F-2 IDADE, F-3 ALTURA, F-4 PESO])
F-1 Sexo 01 homem - 02 mulher

F-2 Idade 10-99

F-3 Altura 100-200 CM (40-80 POL.)

F-4 Peso 20-150 KG (44-330 LB)

3. Prima M (MODO) para introduzir o F-5 (F-5 BODY FAT TEST [F-5 TESTE DE MASSA CORPORAL]), mantenha as mãos nos sensores de pulsação de mãos e a consola irá apresentar o valor da sua massa corporal após 3 segundos.

<19 Abaixo do peso
(20-25) Peso normal
(26-29) Excesso de peso
>30 Obesidade

O índice de massa corporal serve apenas para orientação e não deve ser considerado um dado médico.

PULSAÇÃO DE MÃOS

Mantenha as mãos no sensor de pulsação do punho cerca de 3 segundos e o ecrã irá apresentar o valor do ritmo cardíaco. Este valor serve de orientação e não

CONVERSÃO DE MPH PARA KPH

A velocidade e a distância podem ser definidas para funcionar em MPH (milhas por hora) e KPH (quilómetros por hora)

Para alternar entre estes dois modos

1. No modo de Espera, insira a CHAVE DE SEGURANÇA e prima os botões SPEED (VELOCIDADE) + e INCLINE (INCLINAÇÃO) + durante 5 segundos.
2. O visor da velocidade indica "0,6" para MPH ou "1,0" para KPH.
3. Repita o processo acima para alterar de novo a velocidade.

FUNÇÃO DE LEMBRETE DE LUBRIFICAÇÃO

Após cada 300 km (188 milhas) de corrida, a passadeira tem que ser lubrificada. A passadeira emite um som a cada 10 segundo e apresenta "OIL". Consulte o guia do utilizador para obter instruções para a lubrificação. Após a lubrificação, mantenha o botão STOP (PARAR) premido durante 3 segundos e o aviso será removido.

FUNÇÃO DE BLOQUEIO DE SEGURANÇA

Em qualquer modo, se a chave de segurança for puxada, a máquina irá parar. A janela irá apresentar "---" com o som de lembrete. A passadeira não funciona até que a chave de segurança seja novamente introduzida.

FUNÇÃO DE POUPANÇA DE ENERGIA

Caso não esteja em utilização, após 10 minutos, a passadeira entrará no modo de poupança de energia. O ecrã irá desligar-se. Para o voltar a ligar prima qualquer botão.

DESLIGAR A FICHA DE ALIMENTAÇÃO

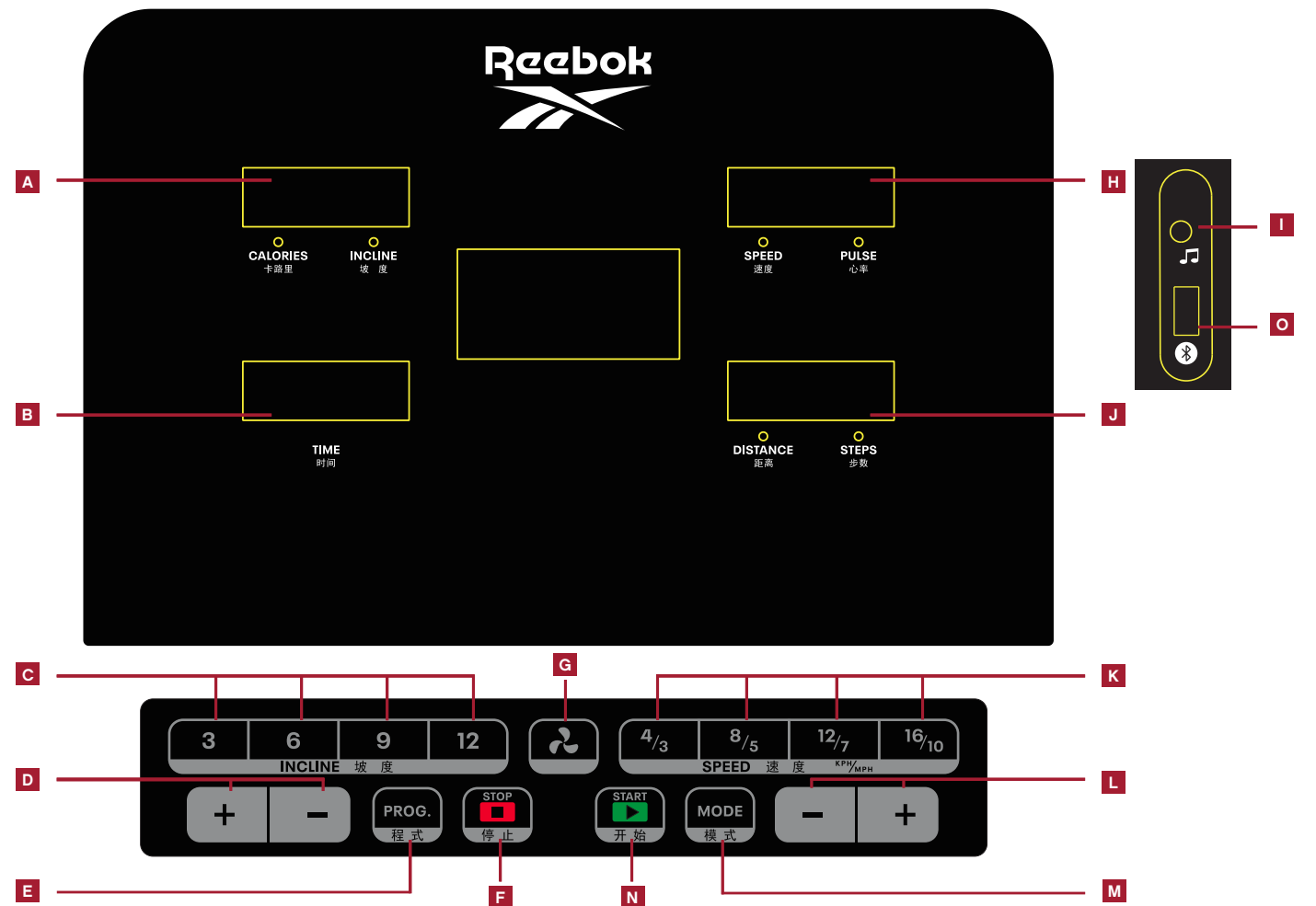
Pode desligar a ficha de alimentação da passadeira a qualquer momento sem danificar a passadeira.

ATENÇÃO

- Recomendamos que mantenha uma velocidade baixa no início de uma sessão e se segure nos corrimões até se sentir familiarizado com a passadeira.
- Fixe a extremidade com íman do fio de segurança no computador e prenda também o clipe do fio de segurança à sua roupa.
- Para terminar o seu treino de forma segura, prima o botão STOP (Parar) ou puxe o fio de segurança e a passadeira irá parar imediatamente.



电子表



A CALORIES/INCLINE (卡路里/坡度)

B TIME (时间)

C INSTANT INCLINE (坡度快捷键)

按 3-6-9-12 快速选择坡度。

D INCLINE +/- (坡度 +/-)

增加/降低锻炼时的坡度

E PROGRAM (程序)

按此按钮选择24个程序和体脂测试。

F STOP/PAUSE (停止/暂停)

按此按钮暂停或停止跑步机

G FAN (风扇)

打开 / 关闭风扇

H SPEED/PULSE (速度/脉搏)

I MP3 INPUT (MP3输入)

允许通过线缆连接到个人MP3 播放器。音乐通过内置扬声器播放。音量通过控制台上的设备和音量按钮控制。

J DISTANCE/STEPS (距离/步数)

显示距离、步数和程序

K INSTANT SPEED (速度快捷键)

在跑步时快速选择速度

L SPEED +/- (速度 +/-)

在健身时加 / 减速度设定时间，距离和卡路里目标值

M MODE (模式)

选择时间，距离和卡路里倒计时。

N START (开启)

随时按此按钮均可启动跑步机。

O BLUETOOTH DONGLE (蓝牙 DONGLE)

要将应用程序连接到机器，请将蓝牙dongle 插入面板侧面的端口并搜索代码"Reebok****"

安全开关

本设备附带红色的安全开关，将其插入以后设备才能运行。其目的是在出现紧急情况时立即停止设备。如未将其正确连接至跑步机，计算机将会显示“安全开关断开”。在健身时必须始终将安全开关的另一端的夹子连接至用户身上，以确保出现紧急情况时立即停止设备

把手控制

SPEED +/- (速度 + / -)

在健身时加 / 减速度

设定时间，距离和卡路里目标值

INCLINE +/- (坡度 + / -)

在健身时加 / 减坡度

设定时间，距离和卡路里目标值

手握脉搏

两个把手上都设有脉搏传感器，用于监控用户的脉搏率，以提供读数。脉搏监控器仅作参考，不可用于医疗或监控用途。

计算机程序

快速开始

在待机状态下，按下MODE (模式) 以选择 TIME(时间)、DISTANCE (距离)和 CALORIES (卡路里)倒计时。按 INCLINE +/- 或 SPEED +/- 来设置所需时间并按下 START (开始) 启动机器。

24 个内置程序

在待机模式下，按 P (程序) 按钮，显示屏将显示 24 个程序，选择 24 个程序之一。

- 按 SPEED +/- (速度 +/-) 或 INCLINE +/- (坡度 +/-) 设置训练时间。
- 每个程序分为10段，当进入下一段时系统发出3声提示音。
- 按 SPEED +/- (速度 +/-) 或 INCLINE +/- (坡度 +/-)，在每段程序运行期间更改速度或坡度。
- 跑步机将在程序完成时发出3声提示音并停止。

体脂测试

在待机模式下，按 P (程序) 按钮，直至看到 FAT (体脂)。

- 按 M (模式) 输入信息。
 - 通过 SPEED +/- (速度 +/-) 或 INCLINE +/- (坡度 +/-) 设置从 F-1 到 F-4 各值 (F-1 GENDER (性别)、F-2 AGE (年龄)、F-3 HEIGHT (身高)、F-4 WEIGHT (体重))。
 - F1 性别 01 男性 - 02 女性
 - F2 年龄 10 - 99
 - F3 身高 100 - 200CM (40 - 80 INCH)
 - F4 体重 20 - 150KG (44 - 330LB)
- 按 MODE (模式) 进入 F-5 (F-5 BODY FAT TEST 体脂测试) 双手握在手握脉搏片上，电子表将在3秒后显示您的体脂。
 - <19 体重不足
 - (20-25) 正常体重
 - (26-29) 超重
 - >30 肥胖

体脂值仅供参考，不可作为医疗数据。

手握脉搏

双手分别握住左右扶手上的脉搏片3秒，显示屏将显示心率值。此心率值仅供参考，不可作为医疗数据。

MPH/KPH 转换

可将速度和距离设置为 MPH 和 KPH 模式

如要进行两者切换：

- 在待机模式下，插入“安全开关”，按下“SPEED+ (速度+)”和“INCLINE (坡度+)”5秒钟。
- 速度将会显示 MPH "0.6" 或 KPH "1.0"。
- 重复上述过程以再次更改速度。

加油提醒功能

本机有加油提醒功能。跑步机每运行300公里 (188英里) 时，电子表每隔10秒发出“滴滴滴”的响声，同时窗口显示“OIL”，当看到此提示时，代表跑步机需要加油保养。加油方法请参照跑步机说明书的维护指南部分。必须将润滑油加到跑步板中间位置。加好润滑油后，待机状态下按住“STOP”键3秒，系统将清除加油提醒。

安全锁功能

在任何模式下，拔出安全锁，跑步机都会停止。窗口将显示“---”并伴有警示音。需重新插回安全锁，跑步机才能运行。

省电功能

持续不使用 10 分钟后跑步机将进入省电模式。请重新拔插安全锁或重新启动以唤醒机器。

接通和关闭电源

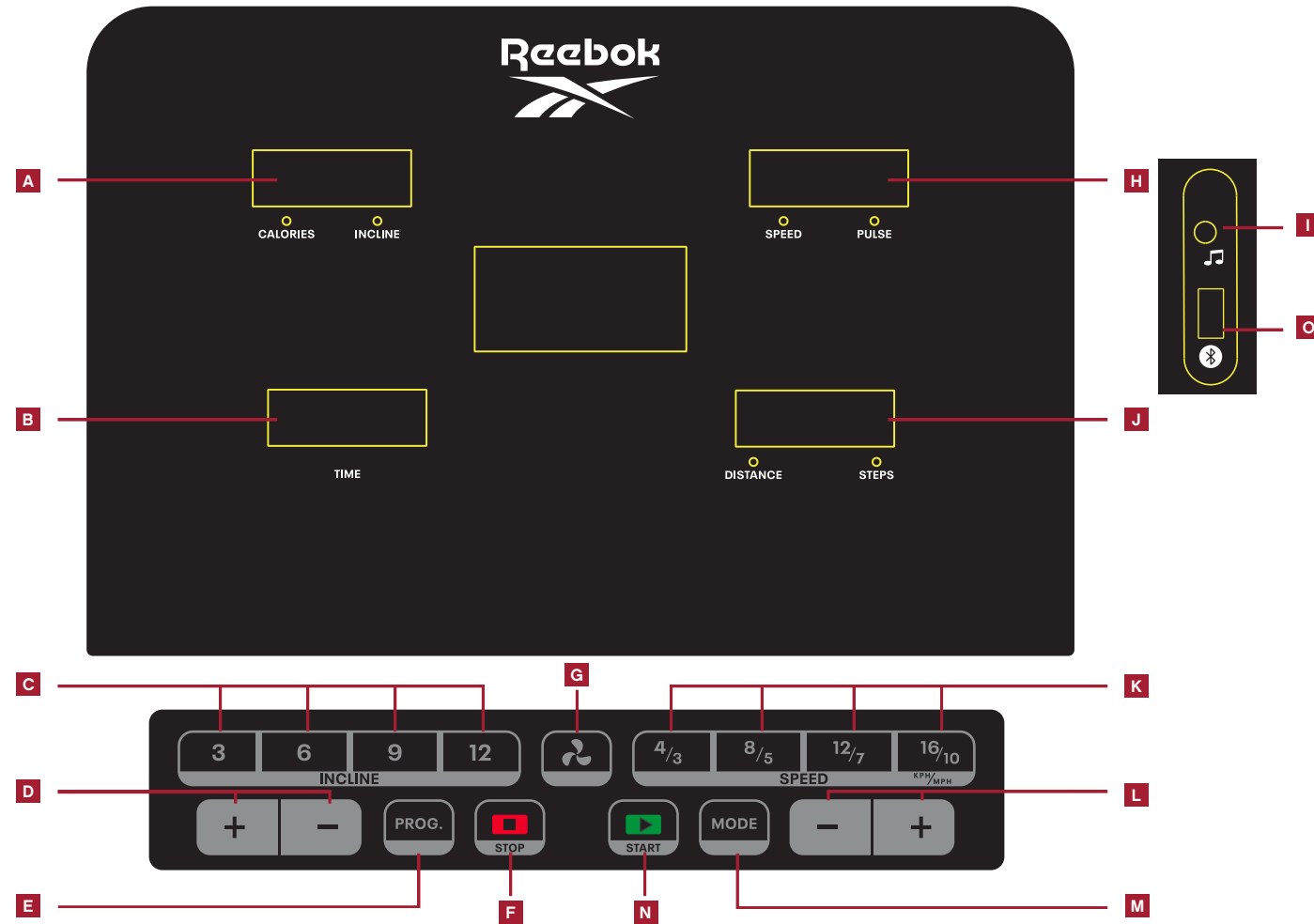
在任何时候都可通过关闭电源开关的方式来关闭跑步机，这样并不会损坏跑步机。

注意事项

- 我们建议在刚开始锻炼时保持低速并握住扶手，直到您可熟练使用跑步机。
- 将安全锁带有磁性那一头连接到跑步机上，另一头夹到衣服上。
- 结束锻炼时，可按STOP (停止) 按钮或拔出安全锁，跑步机就会停止。



コンソール



A CALORIES/INCLINE (カロリー/傾斜)

B TIME (時間)

C INSTANT INCLINE (今の傾斜)

3-6-9-12 を押して、傾斜を素早く選びます。

D INCLINE +/- (傾斜率 +/-)

ワークアウト中に傾斜レベルを上げたり下げたりします。

E PROGRAM (プログラム)

PROG ボタンを押して、24 の組み込みプログラムと体脂肪機能から選びます。

F STOP/PAUSE (ストップ/一時停止)

このボタンを押して、器械を休止するか、ストップします。

G FAN (ファン)

ファンを起動または停止するときに使用します。

H SPEED/PULSE (速度/パルス)

付属ケーブルを使用して、個人のMP3 プレイヤーに接続できます。音楽は、内蔵スピーカーから流れ、コンソールの音量 ボタンやデバイスで音量を調整します。

J DISTANCE/STEPS (距離/ステップス)

距離、歩数、プログラムを表示します。

K INSTANT SPEED (簡易速度)

ランニング中に特定の速度を選択するときに使用します。

L SPEED +/- (速度 +/-)

ワークアウト中に速度を上げたり下げたりします。

M MODE (モード)

時間、距離、カロリーを選択します。

N START (スタート)

このボタンを押して、いつでも器械をスタートできます。

O BLUETOOTH (ドングル)

ドングルをポートに挿入してください。されているあなた唯一のReebokコード "Reebok****" を使って、Bluetooth を介してドングルに接続してください。

安全キー

このマシンには赤い安全キーが付属しており、これを挿入しなければマシンは動作しません。このキーの役割は、緊急事態にマシンを即時停止することです。トレッドミルにキーが正しく取り付けられていないと、コンピューターに「safety key disconnected (安全キーが取り外されています)」と表示されます。緊急事態にマシンを即時停止できるようにするため、安全キーのもう片側に付いているクリップはワークアウト中、常にユーザーに取り付けておく必要があります。

ハンドルバーコントロール

速度 +/-

- ワークアウト中に速度を上げたり下げたりします。
- 時間、距離、カロリーを調節します。

傾斜率 +/-

- ワークアウト中に傾斜レベルを上げたり下げたりします。
- 時間、距離、カロリーを調節します。

パルスグリッ

両ハンドルバーには、パルスセンサーが付いています。この両方のグリッを握ると、ユーザーの心拍をモニターできます。パルスモニターはあくまで参考用であり、医療上の使用やモニター用ではありません。

コンピュータープログラム

クイックスタート

「Standby (スタンバイ)」状態で [MODE(モード)] を押して、「[TIME(時間)]」、「[DISTANCE(距離)]」、および「[CALORIES(カロリー)]」を選択します。選択したら、「[INCLINE+ (傾斜+)]」/「[INCLINE- (傾斜-)]」を使用して必要な設定を変更し、「[START(開始)]」を押して開始します。

24 の組み込まれたプログラムの設定

スタンバイモードから、P (プログラム) ボタンを押すと、画面には24 のプログラムが表示されます。24 のプログラムの中から選択してください。

- SPEED +/- または INCLINE +/- を押してトレーニングの時間を設定します。
- 各プログラムは10セクションに分割され、新しいセクションを開始すると、ピープ音が3回鳴ります。
- 各セクションごとに SPEED +/- または INCLINE +/- を押してスピードとインクラインを変更します。
- プログラムが終了すると、機械は3回ピープ音を鳴らしてストップします。

体脂肪テストの設定

スタンバイモードから、FAT (脂肪) に達するまで P ボタンを押します。

- M (モード) を押して、情報を入力します。
- F-1 ~ F-4 (F-1 性別、F-2 年齢、F-3 身長、F-4 体重) から、SPEED +/- (速度 +/-) または INCLINE +/- (傾斜 +/-) で値を設定します。

F-1 性別 01 男性、02 女性
F-2 年齢 10~99
F-3 身長 100 ~ 200cm (40 ~ 80in.)
F-4 体重 20 ~ 150kg (44 ~ 330lb)

- M (モード) を押して F-5 (F-5 体脂肪テスト) を入力し、ハンド脈拍センサの上に両手を置くと、コンソールが 3 秒後に体脂肪値を表示します。

<19 痩せ気味
(20-25) 通常体重
(26-29) 太り気味
>30 肥満

体脂肪値は目安として意図されており、医療データではありません。

手の脈拍

ハンドルバーの上の脈拍センサをつかみ、3秒間つかみ続けてください。ディスプレイが心拍数の値を表示します。この値はガイドとしてのみ意図されており、医療データとして使うことはできません。

MPH からKPH への変換

速度および距離は MPH および KPH で操作できるよう設定できます。MPH または KPH に切り替える方法は以下の通りです。

- スタンバイモードで安全キーを挿入し、「[SPEED+ (速度+)]」と「[INCLINE+ (傾斜+)]」を約5秒間押します。
- MPH の場合は「[0.6]」、KPH の場合は「[1.0]」が表示されます。
- もう一度速度を変更するには、上記の手順を繰り返します。

潤滑リマインド機能

300km (188 マイル) のランニングごとに、トレッドミルは潤滑が必要です。器械は 10 秒ごとに音を鳴らし、「[OIL] (オイル)」と表示します。潤滑指示については、ユーザーガイドをご覧ください。潤滑後、3秒間、STOP (ストップ) を押し続けると、警告が取り除かれます。

安全ロック機能

どんなモードでも、安全キーを引き抜くと、器械は停止します。ウィンドウは、残りの音とともに「---」を表示します。安全キーが再び挿入されるまで、器械は作動することができません。

省電力機能

使用されていない時、10分後にトレッドミルは省電力モードに入ります。ディスプレイのスイッチが切れますが、どのボタンを押しても元に戻ります。

電源のスイッチを切る:

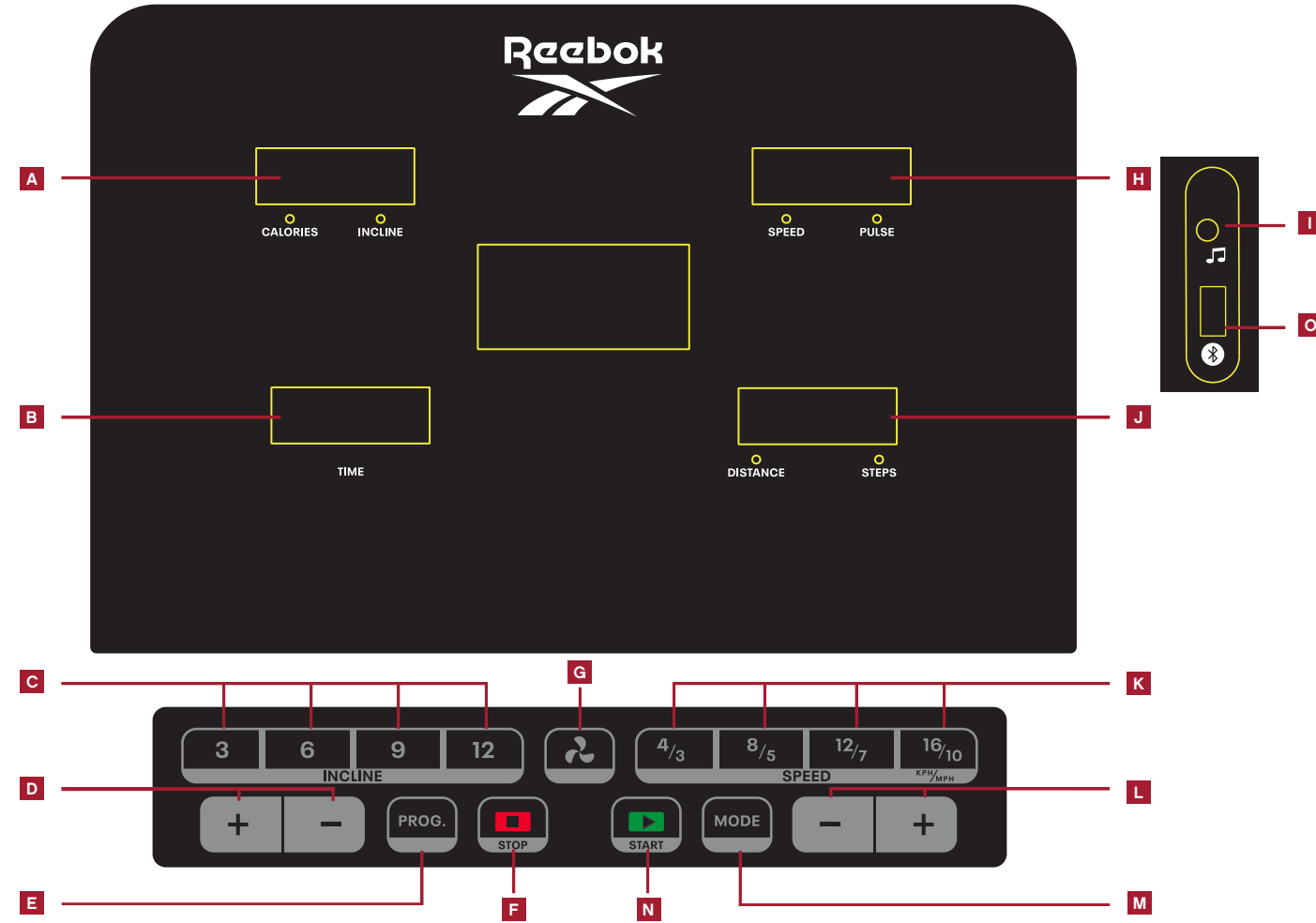
トレッドミルの電源をいつでも切ることができます。トレッドミルはいつでも損傷しません。

注意

- セッションの初めはゆっくりの速度を維持し、快適に感じ、トレッドミルに慣れるまで、ハンドルをつかみ続けることをお勧めします。
- 安全引きロープの末端の磁石をコンピューターに取り付け、安全引きロープのクリップをあなたの衣類に取り付けてください。
- トレーニングを安全に終えるために、STOP (ストップ) ボタンを押すか、安全引きロープを引き抜くと、トレッドミルは即座に停止します。



콘솔



- A CALORIES/INCLINE** (칼로리/경사)
INCLINE (경사도) +/-
- B TIME** (시간)
- C INSTANT INCLINE** (신속 기울기)
기울기를 빠르게 선택하려면 3-6-9-12를 눌러주세요.
- D INCLINE +/-** (경사도 +/-)
운동하는 동안 경사도 증가/감소
- E PROGRAM** (프로그램)
24개의 자체 프로그램과 체지방 기능을 선택하려면 PROG (프로그램) 버튼을 눌러주세요.
- F STOP/PAUSE** (정지/중지)
기계를 잠시 멈추거나 작동을 중단하려면 이 버튼을 눌러주세요.

- G FAN** (팬)
팬을 열고/닫는 데 사용합니다.
- H SPEED/PULSE** (속도/펄스)
- I MP3 INPUT** (MP3 입력)
제공된 케이블을 통해 개인 MP3 플레이어를 연결합니다. 콘솔의 내장 스피커를 통해 음악이 재생되고 콘솔의 장치 및 음량 버튼을 통해 음량을 제어합니다.
- J DISTANCE/STEPS** (거리/단계)
거리, 단계 및 프로그램을 표시합니다.
- K INSTANT SPEED** (즉시 속도)
달리는 동안 정확한 속도를 선택하는 데 사용합니다.

- L SPEED +/-** (속도 +/-)
운동하는 동안 속도 증가/감소
- M MODE** (모드)
시간, 거리 및 칼로리 선택
- N START** (시작)
기계의 작동을 시작하려면 어느 때건 이 버튼을 눌러주세요.
- O BLUETOOTH** (블루투스 동글)
동글을 포트에 끼우세요. 블루투스를 통해 동글을 앱에 연결하면 자신만의 코드인 "Reebok*****".

안전키

제품에 포함된 빨간색 안전 키로 이 키를 삽입하지 않으면 제품이 동작하지 않습니다. 긴급 상황 시 제품을 즉시 정지하는 용도입니다. 키가 러닝머신에 올바르게 연결되지 않으면 컴퓨터에 "안전 키 연결 없음"이 표시됩니다. 안전 키 다른 쪽 끝의 클립은 운동하는 동안 항상 사용자에게 연결되어야 하며 긴급 상황 시 제품이 즉시 멈춥니다.

핸들바컨트롤

- SPEED** (속도) +/-
• 운동하는 동안 속도 증가/감소
• 시간,거리 및 칼로리 조정
- INCLINE** (경사도) +/-
• 운동하는 동안 경사도 증가/감소
• 시간,거리 및 칼로리 조정

맥박손잡이
양쪽 핸들에는 사용자 맥박수를 모니터링하는 맥박 센서가 있습니다. 이 손잡이를 잡으면 판독값이 제공됩니다. 맥박 모니터는 참조용 가이드로 의료용 또는 의료 모니터링용이 아닙니다.

컴퓨터 프로그램

빠른 시작
대기에서 MODE (모드) 를 눌러 TIME (시간), DISTANCE (거리) 및 CALORIES (칼로리)를 선택합니다. 이 모드를 선택하면 INCLINE (경사도) +/- 를 사용하여 필요한 설정을 변경하고 시작하려면 START (시작) 을 누릅니다.

내장된 프로그램 24세트
대기 모드에서 P (프로그램) 버튼을 누르면 24개의 프로그램이 나오는, 이 중 하나를 선택하세요.
1. SPEED (속도) +/- 나 INCLINE (기울기) +/- 를 눌러서 운동 시간을 설정하세요.
2. 모든 프로그램은 10개의 섹션으로 나누어지고 새로운 섹션이 시작될 때마다 기계에서 삐 소리가 3번 나옵니다.
3. 섹션이 시작될 때마다 SPEED +/- (속도 +/-) 나 INCLINE +/- (기울기 +/-) 를 눌러서 속도나 기울기를 바꿀 수 있습니다.
4. 프로그램이 끝나면 기계에서 삐 소리가 3번 나오고 작동이 멈춥니다.

체지방 검사
대기 모드에서 FAT (체지방)이 나올 때까지 P (프로그램) 버튼을 누릅니다.
1. M (모드) 버튼을 눌러서 정보를 입력합니다.
2. SPEED +/- (속도 +/-) 나 INCLINE +/- (기울기 +/-) 를 F-1에서 F-4 중의 하나로 설정합니다 (F-1 GENDER (성별), F-2 AGE (나이), F-3 HEIGHT (키), F-4 WEIGHT (체중)).
F-1 성별 01 남성 - 02 여성
F-2 연령 10 - 99
F-3 가 100 - 200CM (40-80 인치)
F-4 몸무가 20 - 150KG (44-330파운드)

3. M (모드)를 눌러서 F-5 (F-5 BODY FAT TEST (체지방 검사))를 입력한 후, 손을 맥박 측정기에 올려두면 콘솔이 3초 후 체지방 측정치를 보여줍니다.

<19 저체중 (20-25) 정상체중 (26-29) 과체중 >30 비만

체지방 수치는 참고사항일 뿐 의학자료가 아닙니다

손의 맥박
핸들 바에 있는 맥박 측정기를 약 3초간 붙들고 있으면, 화면에 심박수가 나옵니다. 해당 수치는 참고사항일 뿐 의학자료로 활용해서는 안됩니다.

MPH/KPH 변환
속도와 거리는 MPH 및 KPH 으로 작동하도록 설정할 수 있습니다. 둘 사이를 전환하려면
1. 대기 모드에서 삽입 키를 삽입하고 SPEED (속도) + 및 INCLINE (경사도) + 를 5초 동안 누릅니다.
2. 속도가 MPH 에서는 "0.6" 또는 KPH 에서는 "LO"을 표시합니다.
3. 속도를 다시 변경하려면 위의 프로세스를 반복합니다.

윤활제 알림 기능
러닝머신 사용 거리가 300킬로미터 (188마일)가 될 때마다 윤활제를 사용합니다. 기기에서 매 10초마다 소리가 나며 화면에 'OIL (오일)'이 뜹니다. 사용 설명서에서 윤활제 사용법에 관한 내용을 참조합니다. 윤활제 사용 후 STOP (정지) 버튼을 3초간 누르면 경고문이 사라집니다.

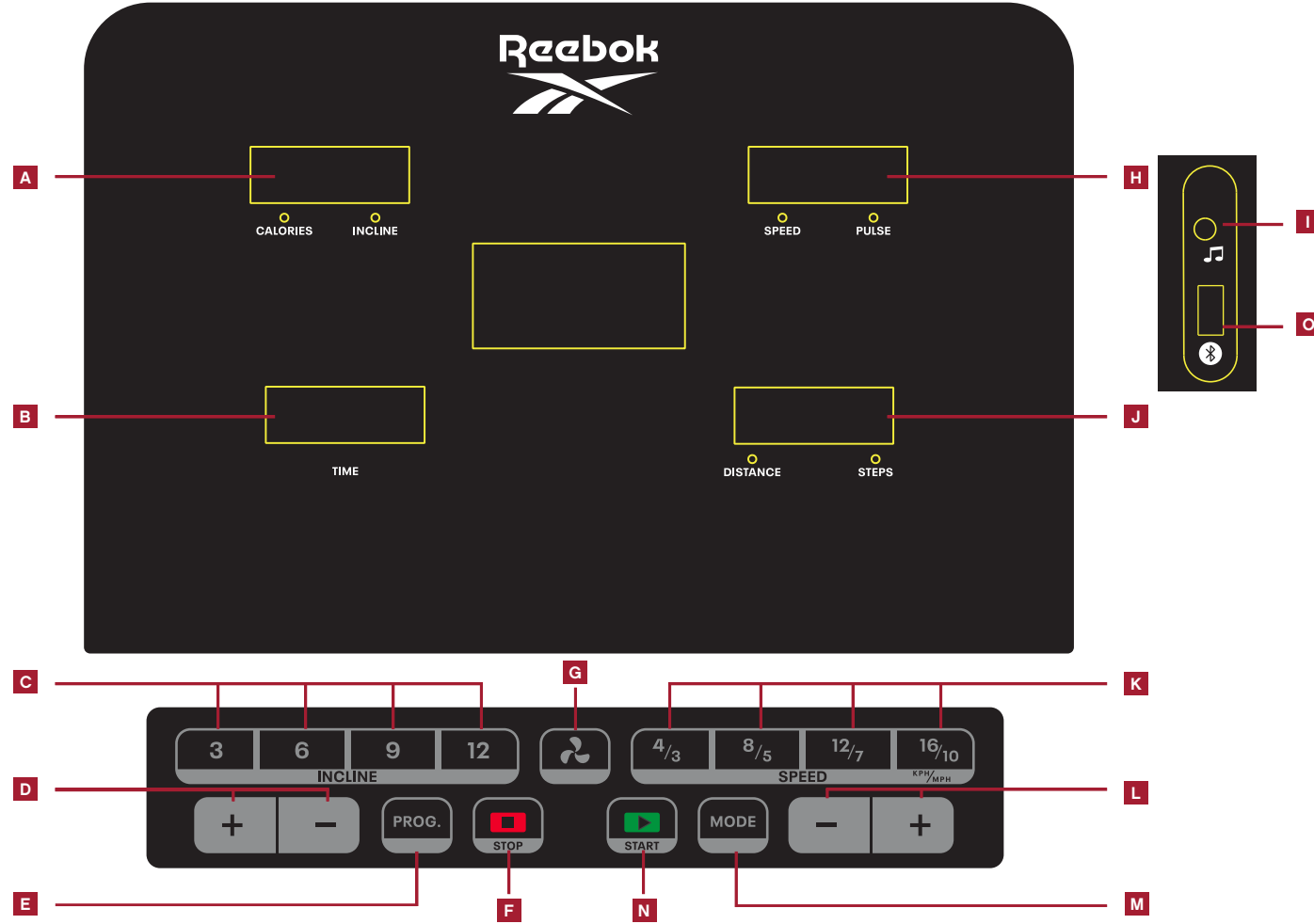
안전 잠금 기능
어떤 모드에서든 안전 키를 잡아당기면 기계가 멈춥니다. 화면에는 알림음과 함께 "..."이라고 뜹니다. 안전 키를 다시 삽입하지 않으면 기계가 작동하지 않습니다.

절전 기능
러닝머신을 사용하지 않는 경우 10분 뒤 절전 모드로 들어갑니다. 화면이 꺼진 후 다시 기기를 작동시키려면 아무 버튼이라 누르면 됩니다.

전원 스위치 끄기
전원 스위치를 끄면 어느 때건 트레드밀을 중단할 수 있으며, 이렇게 하더라도 기계가 손상되지 않습니다.

- 주의**
- 세션이 시작될 때는 느린 속도를 유지하다가, 트레드밀의 작동 환경에 익숙해질 때까지 손잡이를 붙들고 있는 것이 좋습니다.
 - 비상 정지 스위치의 끝에 달린 자석은 컴퓨터에 부착해두고 스위치의 클립은 자신의 옷에 끼웁니다.
 - 운동을 안전하게 마무리하기 위해 STOP (정지) 버튼을 누르거나 비상 정지 스위치를 잡아당기면 트레드밀이 곧바로 멈춥니다.

وحدة التحكم

**K INSTANT SPEED** (رعة فورية)

اضغط 5/3,10/6,15/9 لاختيار السرعة سريعًا.

L SPEED+/- (زيادة السرعة/خفض السرعة)

اضغط على هذا الزر لضبط السرعة.

M MODE (النمط)

اضغط على هذا الزر للاختيار بين الوقت والمسافات وأهداف تمارين المشي/الركوب.

N START (بدء)

اضغط على هذا الزر في أي وقت لبدء تشغيل الماكينة.

O BLUETOOTH (دونجل البلوتوث)

أدخل الدونجل في المنفذ. صلّ الدونجل عبر Reebok البلوتوث باستخدام التطبيق وستجد رمز "Reebok****" الفريد الخاص بك

F STOP/PAUSE (إيقاف/ وقفة)

اضغط على هذا الزر لاختيار الإيقاف المؤقت أو إيقاف الماكينة.

G FAN (معجب)

استخدم هذا لفتح / إغلاق المروحة.

H SPEED/PULSE (السرعة / النبض)

الشخصي عبر الكابل المرفق. MP3 يسمح بالاتصال بمشغل سيتم تشغيل الموسيقى من خلال مكبرات الصوت المدمجة ويتم التحكم في مستوى الصوت عبر جهازك.

J DISTANCE/STEPS

(المسافات / الخطوات)

يعرض المسافة والخطوات والبرنامج

A CALORIES/INCLINE (السرعات الحرارية / الميل)

اضغط على هذا الزر لاختيار الإمالة سريعًا

B TIME (الوقت)**C INSTANT INCLINE** (إمالة فورية)

اضغط على 6-3-9-12 لاختيار الإمالة سريعًا

D +/- INCLINE (إمالة للأعلى/إمالة للأسفل)

إمالة للأعلى/إمالة للأسفل لضبط INCLINE +/- اضغط على زر إمالة الماكينة

E PROGRAM (برنامج)

برنامج للاختيار من بين 24 برنامجًا PROG اضغط الزر مدمجًا، ووظيفة دهون الجسم

مفتاح السلامة

مرفق مع هذا الجهاز مفتاح أمان أحمر، ولن يعمل الجهاز ما لم يتم إدخاله. الغرض منه هو إيقاف الجهاز فورًا في حالة الطوارئ. سيعرض الحاسوب رسالة مفتاح الأمان غير موصل " في حالة عدم توصيله بالمشاية بشكل صحيح. يجب أن يمسك المستخدم المشبك الموجود على الطرف الآخر من مفتاح الأمان طوال التمرين لضمان توقف الجهاز فورًا في حالة الطوارئ

ضوابط المقود

زيادة السرعة/خفض السرعة

زيادة السرعة/خفض السرعة اضغط على هذا الزر لضبط السرعة

إمالة للأعلى/إمالة للأسفل

إمالة للأعلى/إمالة للأسفل لضبط إمالة الماكينة INCLINE +/- اضغط على زر

نبض اليد S

يرجى الضغط على مستشعر النبض على قضيب المقبض والإمساك به حوالي 3 ثوان ، ستظهر الشاشة قيمة معدل ضربات القلب بقيمة المقصود كدليل ، لا يمكن استخدامها كبيانات طبية

وظائف الحاسوب

البداية السريع

، لتحديد الوقت MODE من وضع الاستعداد اضغط على المسافة والسرعات الحرارية. بمجرد الاستخدام المختار السرعة أو الميل +/- لتغيير الإعداد المطلوب للبدء START واضغط على

مجموعة مكونة من ٢٤ برنامجًا مدمجًا بالجهاز

في نمط الاستعداد، اضغط زر PROG (البرنامج)، وستعرض الشاشة 24 برنامجًا، وما عليك سوى الاختيار من بينها.

• اضغط SPEED+/- (زيادة/خفض السرعة) أو INCLINE +/- (إمالة للأعلى/الأسفل) لتعيين وقت التمرين.

• يمكن تقسيم كل برنامج إلى 10 أقسام؛ ستصدر الماكينة ثلاث صفارات عند بدء أي قسم جديد.

• اضغط SPEED+/- (زيادة/خفض السرعة) أو INCLINE +/- (إمالة للأعلى/الأسفل) لتغيير السرعة أو الإمالة في كل قسم.

• ستصدر الماكينة ثلاث صفارات وستتوقف عند انتهاء أي برنامج.

مجموعة اختبار دهون الجسم

في نمط الاستعداد، اضغط زر PROG (البرنامج) حتى تصل إلى FAT (الدهون). اضغط MODE (النمط) لإدخال المعلومات.

• حدد القيمة باستخدام SPEED+/- (زيادة/خفض السرعة) أو INCLINE +/- (إمالة للأعلى/الأسفل) من F-1 إلى F-4 (حيث F-1 يفيد الجنس، وF-2 يفيد العمر، وF-3 الارتفاع، وF-4 الوزن)

النوع 01 أنثى 02 ذكر (F-1)

العمر 10 – 29 (F-2)

الطول 100 – 200 بوصة (80-40 سم) (F-3)

الوزن 20 – 150 ل رط 330-44 (كجم) (F-4)

• اضغط MODE (النمط) لإدخال F-5 (حيث F-5 يفيد اختبار دهون الجسم)، ضع يدك على مستشعرات نبض اليد، وستعرض الشاشة قيمة دهون جسمك بعد ثلاث ثوانٍ.

<وزن ناقص 19
وزن طبيعي (20-25)
زيادة في الوزن (26-29)
>سمنة 30

• تُستخدم قيمة الدهون للاسترشاد وهي ليست بيانات طبية

نبض اليد

يرجى الضغط على مستشعر النبض على قضيب المقبض والإمساك به حوالي 3 ثوان ، ستظهر الشاشة قيمة معدل ضربات القلب بقيمة المقصود كدليل ، لا يمكن استخدامها كبيانات طبية

التحويل KPH إلى MPH

زيادة) SPEED + في نمط الاستعداد، أدخل مفتاح السلامة، واضغط الزرين زيادة الإمالة) معًا مع الاستمرار لخمس ثوان حتى تسمع INCLINE+ (السرعة) و صوتًا واحدًا، وحينها يمكنك إنهاء التحويل بين الكيلو متر في الساعة إلى الميل في الساعة.

وظيفة التذكير بالتشهير

تميز هذه الماكينة بوظيفة التذكير بالتشهير. بعد قطع إجمالي مسافة 300 كيلو متر (188 ميل)، ستحتاج ماكينتك إلى التشهير بالزيت. سيذكر النظام زيت). وهذا يعني أن "OIL" يصدر صوت كل 10 ثوان، وستنظر نافذة عليها كلمة ماكينتك بحاجة إلى التشهير بالزيت. يُرجى قراءة دليل المستخدم أولاً، وإضافة الزيت إلى الجزء الأوسط من لوح الرضخ. بعد الانتهاء من التشهير، يُرجى الضغط إيقاف) والاستمرار لثلاث ثوانٍ، وسيختفي صوت الإنذار الصادر "STOP" على زر من النظام

وظيفة مفتاح السلامة

في أي نمط، إذا سحب مفتاح السلامة، فستتوقف الماكينة. ستظهر النافذة مع صوت للتذكير. لا يمكن تشغيل الماكينة حتى إدخال مفتاح السلامة مجددًا

وظيفة توفير الطاقة

تميز الماكينة بوظيفة توفير الطاقة. في نمط الاستعداد، وفي حالة انتظار التشغيل، إذا لم يتم استخدام الماكينة، فسيتم تفعيل وظيفة توفير الطاقة لمدة 10 دقائق، ويتم غلق الشاشة. يمكنك الضغط على أي زر لتشغيل الشاشة. توصيل الماكينة بالطاقة وقطع الطاقة عنها. قطع الطاقة عن الماكينة: يمكنك قطع الطاقة عن الماكينة لإيقاف المشاية الكهربائية، ولن يُعرضها هذا لأي تلف

قطع الطاقة عن الماكينة

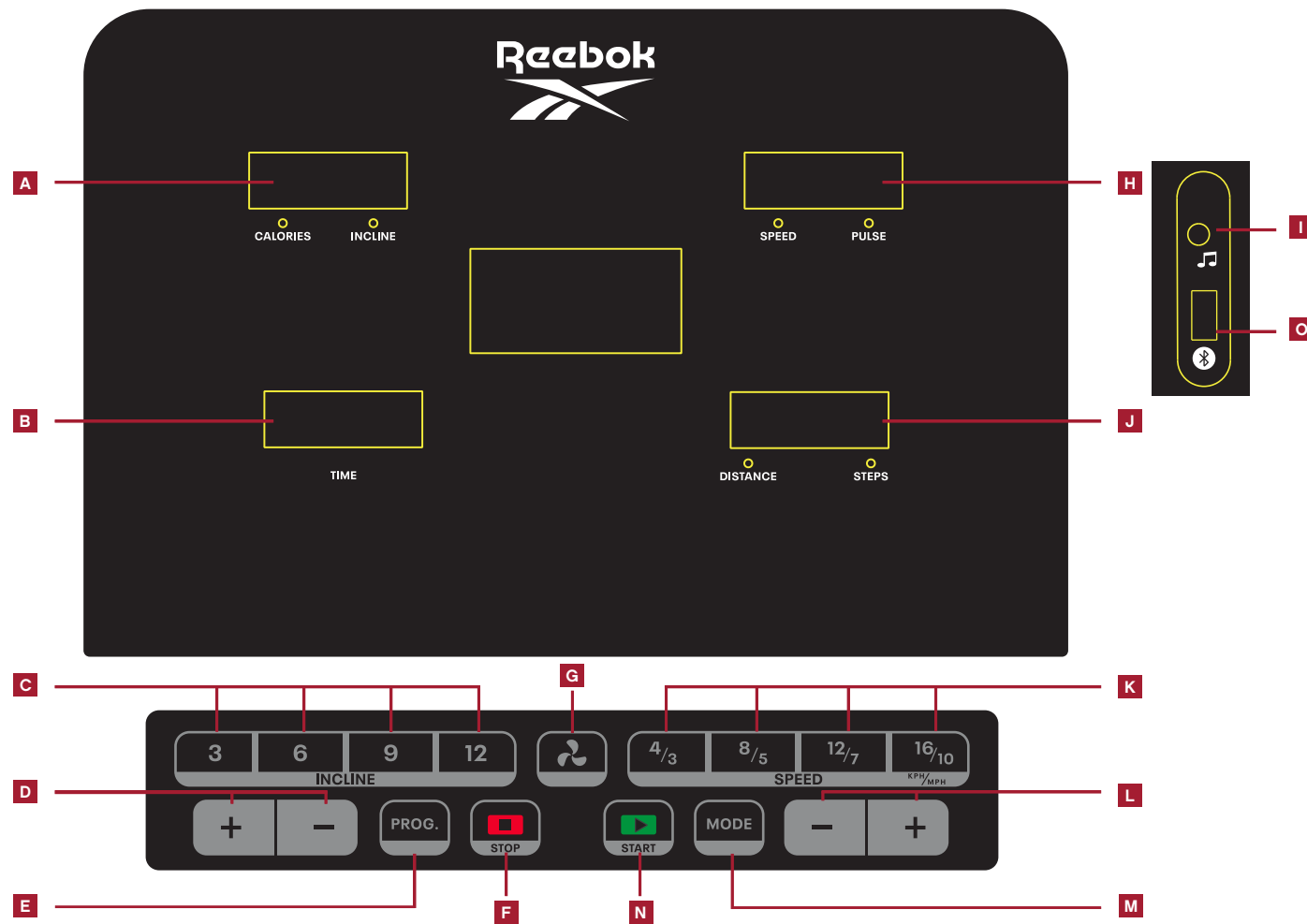
يمكنك قطع الطاقة عن الماكينة لإيقاف المشاية الكهربائية، ولن يُعرضها هذا لأي تلف

تحذير

نوصيك بالحفاظ على سرعة بطيئة في بداية الجلسة، وإمساك إطار الماكينة حتى تشعر بالراحة وتعتاد استخدام المشاية الكهربائية. صل الطرف المغناطيسي لحبل السحب الآمن بجهاز الحاسوب، وصل أيضًا مشبك حبل السحب الآمن بملايسك إيقاف) أو اسحب حبل السحب STOP حتى تستطيع إنهاء تمرينك بسلامة، اضغط على زر الامن، وعندها تتوقف المشاية الكهربائية تلقائيًا



PANEL STEROWANIA



A CALORIES/INCLINE (KALORIE/NACHYLENIE)

B TIME (CZASU)

C SZYBKA ZMIANA NACHYLENIA

Naciśnij 3-6-9-12, aby wybrać opcję szybkiej zmiany nachylenia.

D INCLINE (+/-) (NACHYLENIE +/-)

Zwiększanie / zmniejszanie nachylenia podczas treningu.

E PROGRAM

Naciskaj przycisk PROG. (PROGRAM), aby wybrać jeden z 24 wbudowanych programów, 3 programów zdefiniowanych przez użytkownika, 3 programów HRC lub funkcję Body Fat (tkanka tłuszczowa).

F STOP/PAUSE (ZATRZYMANIE/PRZERWA)

Naciśnij ten przycisk, aby wstrzymać lub zatrzymać urządzenie.

G FAN (WENTYLATOR)

Służy do uruchamiania lub zatrzymania wentylatora.

H SPEED/PULSE (PRĘDKOŚĆ /TĘTNO)

I MP3 INPUT (WEJŚCIE DO URZĄDZEŃ MP3)

Umożliwia podłączenie osobistego odtwarzacza MP3 za pomocą dostarczonego przewodu. Muzyka będzie odtwarzana przez wbudowane głośniki, a głośność kontrolowana za pomocą urządzenia.

J DISTANCE/STEPS (DYSTANSU/KROKI)

Wyświetlanie dystansu, kroków i programu.

K INSTANT SPEED (SZYBKA ZMIANA PRĘDKOŚCI)

Naciśnij 4-8-12-16, aby wybrać opcję szybkiej zmiany prędkości.

L SPEED (+/-) (PRĘDKOŚĆ +/-)

Zwiększanie/zmniejszanie prędkości podczas treningu.

M MODE (TRYB)

Kliknij ten przycisk, aby wybrać cel treningu w zakresie czasu, dystansu lub kalorii.

N START (POCZĄTEK)

Służy do uruchomienia bieżni; pas bieżni zacznie się przesuwać.

O BLUETOOTH DONGLE (KLUCZ SPRZĘTOWY FUNKCJI BLUETOOTH)

Włóż KLUCZ SPRZĘTOWY do portu. Połącz się z KLUCZEM SPRZĘTOWYM za pośrednictwem funkcji Bluetooth, korzystając z APLIKACJI i unikatowego kodu Reebok „kodu Reebok”.

KLUCZ BEZPIECZEŃSTWA

W zestawie z urządzeniem dostarczony jest czerwony klucz bezpieczeństwa. Urządzenie nie będzie działać, jeśli klucz nie zostanie włożony. Jego funkcją jest natychmiastowe zatrzymanie urządzenia w razie niebezpieczeństwa. Komputer wyświetli „safety key disconnected” („klucz bezpieczeństwa odłączony”), jeśli klucz nie jest prawidłowo podłączony do bieżni. Klips na drugim końcu klucza bezpieczeństwa musi być przymocowany do użytkownika przez cały czas treningu, aby zapewnić natychmiastowe zatrzymanie urządzenia w przypadku sytuacji awaryjnej.

ELEMENTY STERUJĄCE NA UCHWYCIU

PRĘDKOŚĆ +/-

- Zwiększanie / zmniejszanie prędkości podczas treningu
- Dostosowanie czasu, odległości i kalorii

NACHYLENIE +/-

- Zwiększanie / zmniejszanie nachylenia podczas treningu
- Dostosowanie czasu, odległości i kalorii

TĘTNO

Aby uzyskać wartość tętna, przytrzymaj czujniki tętna. Te dane służą wyłącznie do celów informacyjnych i nie wolno wykorzystywać ich jako danych medycznych.

PROGRAMY KOMPUTERA

SZYBKI START

W trybie gotowości naciśnij przycisk MODE (TRYB), aby wybrać TIME (CZAS), DISTANCE (DYSTANS) i CALORIES (KALORIE). Po wybraniu użyj opcji SPEED (PRĘDKOŚĆ) lub INCLINE (NACHYLENIE) +/-, aby zmienić wymagane ustawienie i naciśnij START, aby rozpocząć.

24 WBUDOWANE PROGRAMY

Aby wybrać program, w trybie czuwania naciśnij przycisk PROG. (PROGRAM) – na wyświetlaczu pojawią 24 programy..

1. Naciśnij SPEED +/- (PRĘDKOŚĆ +/-) lub INCLINE +/- (NACHYLENIE +/-), aby ustawić czas treningu.
2. Każdy program można podzielić na 10 sekcji; urządzenie wyemituje 3 sygnały dźwiękowe podczas rozpoczynania nowej sekcji.
3. Naciśnij SPEED +/- (PRĘDKOŚĆ +/-) lub INCLINE +/- (NACHYLENIE +/-), aby zmienić prędkość lub nachylenie podczas każdej sekcji.
4. Urządzenie wyemituje 3 sygnały dźwiękowe i zatrzyma się po zakończeniu programu.

TKANKA TŁUSZCZOWA

W trybie czuwania naciskaj przycisk PROG. (PROGRAM), aż zobaczysz opcję FAT (TŁUSZCZ).

1. Aby wprowadzić dane, naciśnij MODE (Tryb).
2. Ustaw wartość za pomocą SPEED +/- (PRĘDKOŚĆ +/-) lub INCLINE +/- (NACHYLENIE +/-) od F-1 do F-4 (F-1 GENDER, F-2 AGE, F-3 HEIGHT, F-4 WEIGHT (F-1 PŁEĆ, F-2 WIEK, F-3 WZROST, F-4 WAGA)).

F-1 Sex 01 mężczyzna – 02 kobieta
F-2 Wiek 10 – 99
F-3 Wzrost 100 – 200CM (40-80 INCH)
F-4 Waga 20 – 150KG (44-330LB)

3. Naciśnij MODE (TRYB), aby wejść do opcji F-5 (F-5 BODY FAT TEST (F-5 TEST ILOŚCI TKANKI TŁUSZCZOWEJ W CIELE)), i przytrzymaj ręce na czujnikach tętna na uchwycie. Po 3 sekundach na panelu sterowania wyświetli się wartość ilości tkanki tłuszczowej w ciele.

<19 Niedowaga
(20-25) Waga prawidłowa
(26-29) Nadwaga
>30 Otyłość

Podana wartość zawartości tłuszczu jest referencyjna, nie może służyć do celów medycznych.

TĘTNO

Przytrzymaj czujnik tętna na uchwycie przez około 3 sekundy. Na wyświetlaczu pojawi się wartość tętna. Podana wartość jest referencyjna, nie może służyć do celów medycznych.

KONWERSJA MPH NA KM/H

Prędkość i odległość można ustawić tak, aby działały w mph i km/h. Przełączanie pomiędzy km/h a mph.

1. W trybie czuwania włóż SAFETY KEY (KLUCZ BEZPIECZEŃSTWA), naciśnij SPEED+ (PRĘDKOŚĆ+) i INCLINE+ (NACHYLENIE+), i przytrzymaj przez 5 sekund.
2. Wyświetli się prędkość „0,6” dla mph lub „1,0” dla km/h.
3. Powtórz powyższe czynności, aby ponownie zmienić prędkość.

FUNKCJA PRZYPOMNIANIA O SMAROWANIU

Po każdym 300 km (188 mil) biegu bieżnia będzie wymagała smarowania. Urządzenie będzie emitować dźwięk co 10 sekund i wyświetlać informację OIL (OLEJ). Przeczytaj podręcznik użytkownika, aby zapoznać się z instrukcjami dotyczącymi smarowania. Po nasmarowaniu przytrzymaj przycisk STOP (ZATRZYMANIE) przez 3 sekundy. Ostrzeżenie zniknie.

FUNKCJA BLOKADY BEZPIECZEŃSTWA

W dowolnym trybie, jeśli wyciągniesz klucz bezpieczeństwa, urządzenie zatrzyma się. W okienku pojawi się „---” i uruchomi się sygnał dźwiękowy. Urządzenie nie będzie działać, dopóki klucz bezpieczeństwa nie zostanie włożony z powrotem.

OSZCZĘDZANIE ENERGII

Ten produkt jest wyposażony w tryb oszczędzania energii, który aktywuje się, gdy bieżnia pozostaje w bezczynności przez 10 minut. Aby ponownie uruchomić bieżnię, po prostu naciśnij dowolny przycisk.

WYŁĄCZANIE

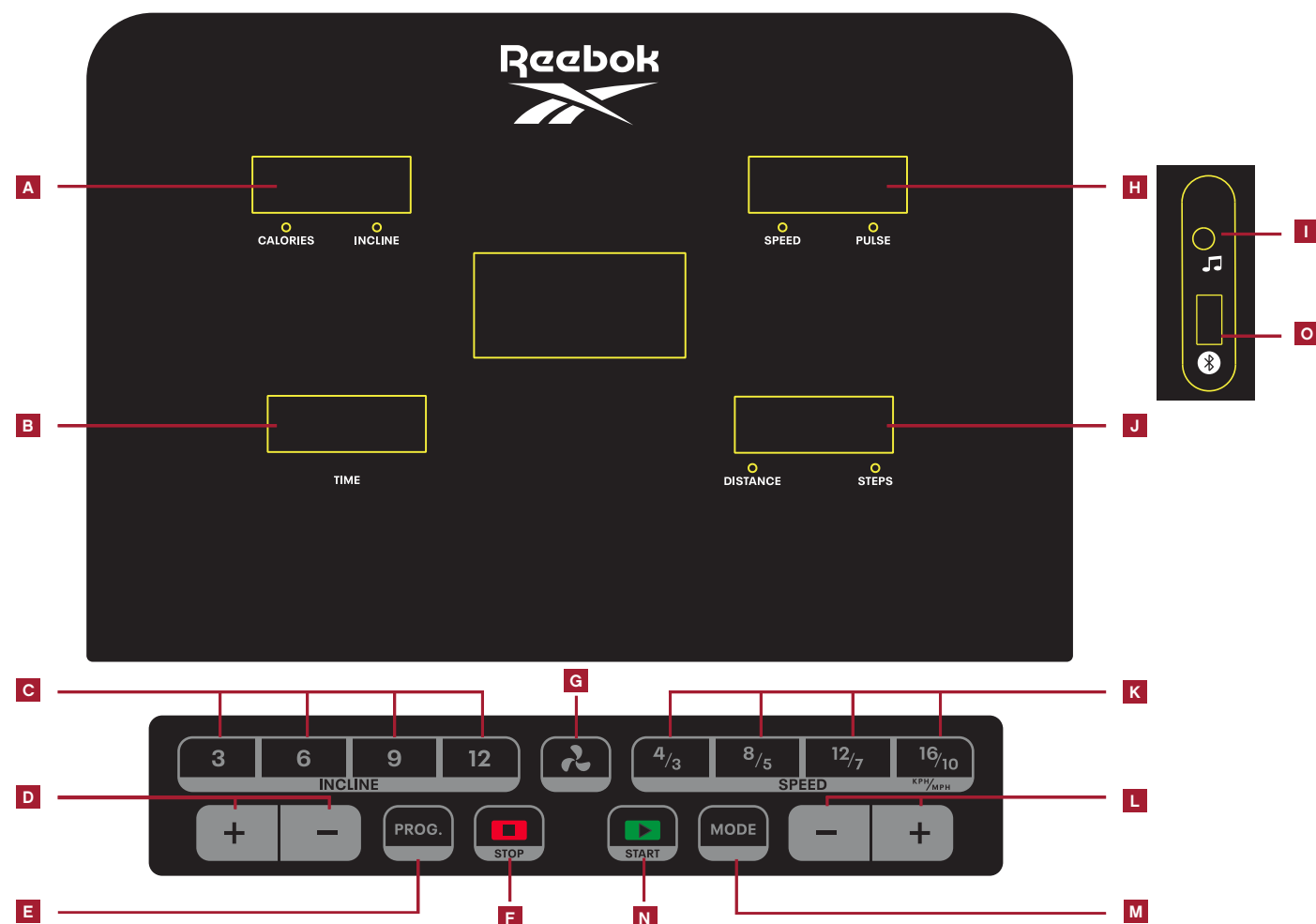
W dowolnym momencie możesz wyłączyć zasilanie, aby zatrzymać bieżnię. Nie spowoduje to uszkodzenia bieżni.

UWAGA

- Zalecamy utrzymywanie niskiej prędkości na początku treningu i trzymanie się poręczny, aż poczujesz się komfortowo i zapoznasz się z działaniem bieżni.
- Przymocuj klucz bezpieczeństwa (przy pomocy magnesu na końcu linki zabezpieczającej) do panelu sterowania i przymocuj klips do ubrania.
- Aby bezpiecznie zakończyć trening, naciśnij przycisk STOP (ZATRZYMANIE) lub wyciągnij klucz bezpieczeństwa, a bieżnia natychmiast się zatrzyma.



ŘÍDICÍ PANEL


A CALORIES/INCLINE
(KALORIE/STOUPÁNÍ)
B TIME (ČAS)
C INSTANT INCLINE
(OKAMŽITÉ STOUPÁNÍ)

Volba přesného stoupání při běhu.

D INCLINE +/- (STOUPÁNÍ +/-)

Zvýšení/Snížení stoupání během cvičení

E PROGRAM

Stisknutím tlačítka PROG (PROGRAM) dostanete na výběr z 24 přednastavených programů a funkce tělesný tuk.

F STOP/PAUSE (STOP/PAUZA)

Stisknutím tohoto tlačítka stroj zastavíte nebo přerušíte jeho chod.

G FAN (VENTILÁTOR)

Otevření/Zavření ventilátoru.

H SPEED/PULSE (RYCHLOST/PULS)
I MP3 INPUT (VSTUP PRO MP3)

Umožňuje připojení MP3 přehrávače pomocí příloženého kabelu. Hudba bude hrát přes vestavěné reproduktory a hlasitost je možné ovládat pomocí zařízení a tlačítek ovládání hlasitosti na konzoli.

J DISTANCE/STEPS
(VZDÁLENOST/KROKY)

Zobrazí vzdálenost, kroky a program.

K INSTANT SPEED
(OKAMŽITÁ RYCHLOST)

Volba přesné rychlosti při běhu.

L SPEED +/- (RYCHLOST +/-)

Zvýšení/snížení rychlosti během cvičení.

M MODE (REŽIM)

Volba Času, Vzdálenosti a Kalorií.

N START

Spuštění programu.

O BLUETOOTH DONGLE
(ADAPTÉR BLUETOOTH)

Zasaňte adaptér bluetooth do portu. Připojte se přes bluetooth k adaptéru prostřednictvím aplikace a svého osobního kódu Reebok „Reebok*****“.

BEZPEČNOSTNÍ KLÍČ

Součástí stroje je červený bezpečnostní klíč. Stroj nebude fungovat, dokud tento klíč nebude vložen. Jeho účelem je okamžité zastavení stroje v případě nouze. Pokud není klíč správně vložen, počítač zobrazí hlášku „bezpečnostní klíč odpojen“. Spona na druhém konci klíče musí být během tréninku po celou dobu vždy upevněna k uživateli, aby bylo zajištěno, že se stroj v případě nouze zastaví.

KONTROLELEMENTER PÅ HÅNDTAGET
SPEED +/- (HASTIGHED +/-)

- Øg/reducer hastigheden under træningen
- Juster tid, distance og kalorier

INCLINE +/- (HÆLDNING +/-)

- Øg/reducer hældningen under træningen
- Juster tid, distance og kalorier

PULSMÅLEHÅNDTAG

På begge håndtag findes pulssensorer. Brugere kan holde på disse for at få overvåget og aflæst deres puls. Pulsovervågning er udelukkende vejledende og ikke til medicinsk brug eller tilsyn.

COMPUTERPROGRAMMER
RYCHLÝ START

Tryk på MODE (TILSTAND) fra standbyskærmbilledet for at vælge TIME (TID), DISTANCE og CALORIES (KALORIER) Når det er valgt, skal du bruge Incline +/- (Hældning +/-) for at ændre de krævede indstillinger, og tryk på START for at begynde.

24 PŘEDNASTAVENÝCH PROGRAMŮ

V režimu standby stiskněte tlačítko P; na displeji se ukáže 24 programů, ze kterých si budete moci vybrat.

1. Stiskněte SPEED +/- (RYCHLOST +/-) nebo INCLINE +/- (SKLON +/-) pro nastavení času - doby trvání workoutu.
2. Každý program lze rozdělit do 10 sekcí; při každém přechodu do nové sekce stroj třikrát zapípá.
3. Stiskněte SPEED +/- (RYCHLOST +/-) nebo INCLINE +/- (SKLON +/-) pro změnu rychlosti nebo sklonu v průběhu každé sekce.
4. Po ukončení programu stroj třikrát zapípá a zastaví se.

NASTAVENÍ FUNKCE MĚŘENÍ TĚLESNÉHO TUKU

V režimu standby tiskněte tlačítko P, dokud se nezobrazí FAT (TUK).

1. Stisknutím M (MODUS) zadáte informace.
2. Prostřednictvím SPEED +/- (RYCHLOST +/-) nebo INCLINE +/- (SKLON +/-) zadejte hodnoty pro F-1 až F-4 (F-1 GENDER [POHLAVÍ], F-2 AGE [VĚK], F-3 HEIGHT [VÝŠKA], F-4 WEIGHT [HMOTNOST])

F-1 Sex (pohlaví) 01 male (muž)
 02 female (žena)
 F-2 Age (věk) 10 - 99
 F-3 Height (výška) 100 - 200 cm
 (40 - 80 palců)
 F-4 Weight (hmotnost) 20 - 150 kg
 (44 - 330 liber)

3. Stisknutím M (MODUS) vstoupíte do F-5 (F-5 BODY FAT TEST) (MĚŘENÍ TĚLESNÉHO TUKU); poté přidržeťte ruce na senzoru pro měření tepové frekvence a po 3 sekundách se na konzoli zobrazí hodnota tělesného tuku.

<19 Under weight (podváha)
 (20 - 25) Normal weight (normální váha)
 (26 - 29) Overweight (nadváha)
 >30 Obesity (obezita)

Pamatujte, že všechny výsledky jsou pouze orientační a neslouží pro lékařské účely.

PULS

Přidržeťte prosím po dobu 3 sekund ruce na senzoru pro měření pulsu/tepu umístěném na řídkách, na displeji se Vám zobrazí hodnota tepové frekvence. Naměřená hodnota slouží pouze pro orientaci a není určena pro lékařské účely.

PŘEVOD KM/H NA MPH

Jednotky pro Rychlost a Vzdálenost je možné nastavit na km/h a mph. Přepínání mezi nimi.

1. V úsporném režimu vložte BEZPEČNOSTNÍ KLÍČ a na 5 sekund současně stiskněte tlačítka SPEED + (RYCHLOST+) a INCLINE + (STOUPÁNÍ+).
2. Zobrazí se hodnota rychlosti „0,6“ pro mph nebo „1,0“ pro km/h.
3. Pro další změnu nastavení postup opakujte.

FUNKCE PŘIPOMÍNKY PROMAZÁNÍ

Tento stroj je vybaven funkcí připomínky promazání. Vždy po uběhnutí celkové vzdálenosti 300 km (188 mil) je potřeba provést údržbu běžeckého pásu a promazat ho olejem. Systém Vás na tuto skutečnost upozorní zvukovým signálem, který se bude opakovat každých 10 sekund, a na displeji se objeví hlášení „OIL“ (OLEJ). To znamená, že je běžecký pás potřeba promazat olejem. Přečtěte si prosím nejprve návod pro užívání a poté olej aplikujte do středové části běžecké plochy. Po ukončení mazání stiskněte prosím na 3 sekundy tlačítko „STOP“; varovný signál systému se přestane ozývat.

FUNKCE BEZPEČNOSTNÍHO ZÁMKU

V jakémkoliv režimu/modu se stroj po vytažení bezpečnostního klíče zastaví. Na displeji se ukáže "----" a ozve se upozorňující signál. Stroj nemůže začít pracovat, dokud se do něj znovu nevloží bezpečnostní klíč.

FUNKCE ÚSPORY ENERGIE

Pokud není pás používán, po 10 minutách se přepne do modu úspory energie. Vypne se obrazovka; k opětovnému zapnutí dojde stisknutím jakéhokoliv tlačítka.

POWER OFF (VYPNUTÍ PŘÍVODU ENERGIE)

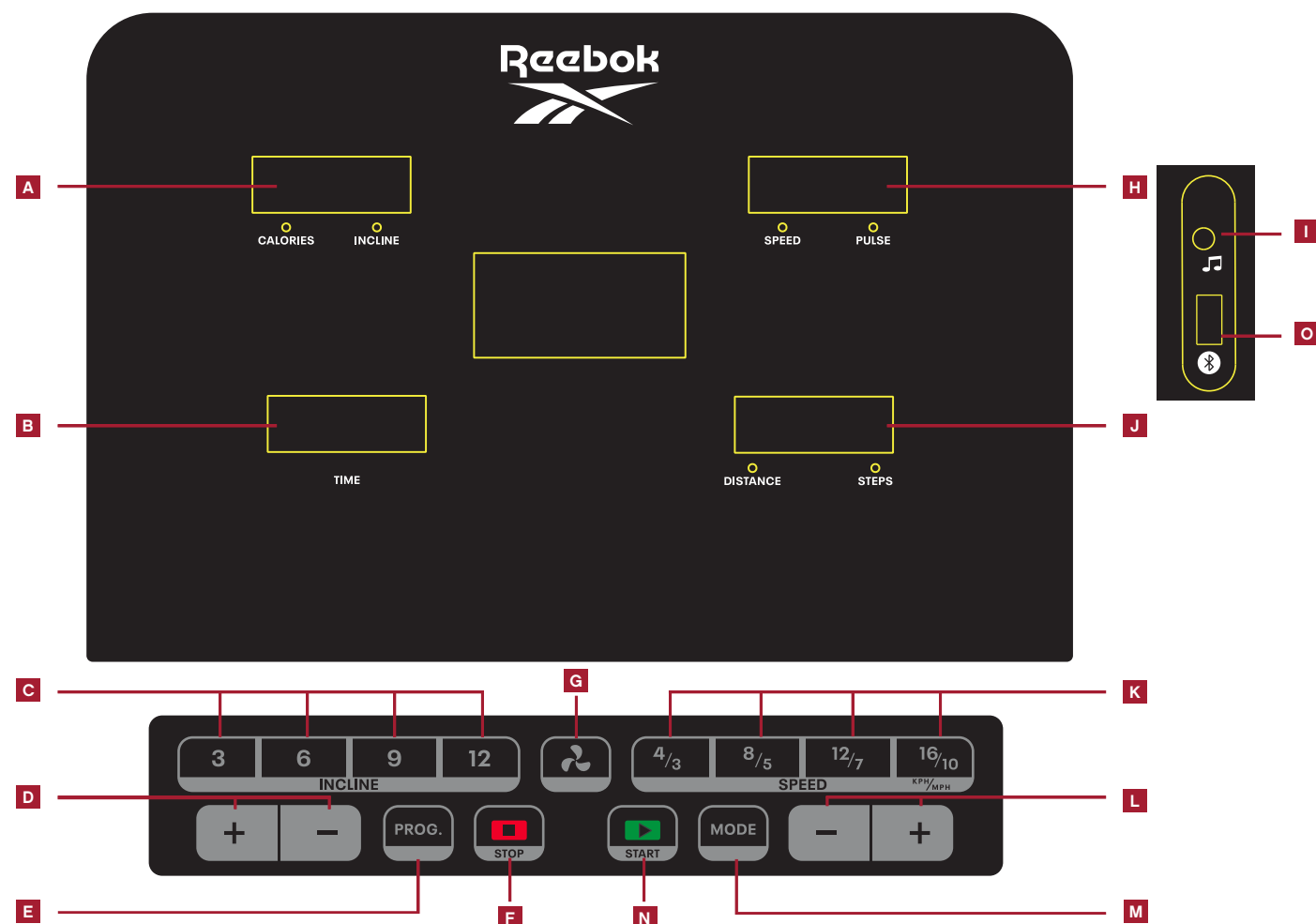
běžecký pás můžete zastavit vypnutím přívodu energie; tento způsob vypínání pás není.

VAROVÁNÍ

- Doporučujeme, abyste lekci zahajovali s malou rychlostí a při pohybu se přidržovali držadel tak dlouho, dokud se na běžeckém pásu nebudete cítit jistě a bezpečně.
- Připevněte bezpečnostní klíč (magnetický konec bezpečnostní zatahovací šňůrky) ke konzoli a sponu šňůrky připevněte ke svému oděvu.
- Pro bezpečné ukončení tréninku stiskněte tlačítko STOP nebo vytáhněte bezpečnostní klíč; běžecký pás se okamžitě zastaví.



KONSOL


A CALORIES/INCLINE
(KALORIER/STIGNING)

B TIME (TID)
C INSTANT INCLINE (AKTUEL HÆLDNING)

Bruges til at vælge den aktuelle hældning under løb.

D INCLINE +/- (STIGNING +/-)

Øg/reducér stigningen under træningen.

E PROGRAM

Tryk på knappen PROG for at vælge mellem 24 indbyggede programmerr og kropsfedtanalyse.

F STOP/PAUSE

Tryk på denne knap for at stoppe maskinen eller sætte den på pause.

G FAN (VENTILATOR)

Tryk på knappen for at tænde eller slukke for blæseren.

H SPEED/PULSE (HASTIGHED/PULS)
I MP3 INPUT (MP3-INDGANG)

Giver mulighed for tilslutning af personlig MP3-afspiller ved hjælp af medfølgende kabel. Musik afspilles via indbyggede højttalere, og lydstyrken kontrolleres ved hjælp af enheden og lydstyrkeknapper på konsollen.

J DISTANCE/STEPS (DISTANCE/ SKRIDT)

Viser DISTANCE, skridt og program.

K INSTANT SPEED (AKTUEL HASTIGHED)

Bruges til at vælge den nøjagtige hastighed under løb.

L SPEED +/- (HASTIGHED +/-)

Øg/reducér hastigheden under træningen

M MODE (TILSTAND)

Bruges til at vælge tid, distance og kalorier.

N START

Starter programmet.

O BLUETOOTH DONGLE

Sæt din DONGLE i stikket. Tilslut din DONGLE via Bluetooth ved hjælp af appen og din unikke Reebok-kode "Reebok *****".

SIKKERHEDSNØGLE

Maskinen har en rød sikkerhedsnøgle. Maskinen fungerer ikke, medmindre denne nøgle er isat. Formålet med nøglen er at stoppe maskinen i tilfælde af en nødsituation. Hvis nøglen ikke er korrekt isat i løbebåndet, viser computeren "safety key disconnected" ("sikkerhedsnøgle fjernet"). Klemmen i den anden ende af sikkerhedsnøglen skal til enhver tid være fastgjort til brugeren under træningen for at sikre, at maskinen stopper øjeblikkeligt i tilfælde af en nødsituation.

HÅNDTAGSKONTROL
SPEED +/- (RYCHLOST +/-)

- Zvýšení/snížení rychlosti během cvičení
- Nastavení Času, Vzdálenosti, Kalorií

INCLINE +/- (STOUPÁNÍ +/-)

- Zvýšení/Snížení stoupání během cvičení
- Nastavení času, Vzdálenosti, Kalorií

MADLA PRO MĚŘENÍ TEPOVÉ FREKVENCE

Na obou madlech jsou umístěna čidla pro snímání tepové frekvence uživatele. Naměřené hodnoty mohou být uloženy pro pozdější zobrazení. Měříč tepové frekvence je pouze orientační a neslouží pro lékařské účely nebo sledování.

POČÍTAČOVÉ PROGRAMY
KVIKSTART

V pohotovostním režimu stiskněte tlačítko MODE (REŽIM) pro výběr režimů TIME (ČAS), DISTANCE (VZDÁLENOST) a CALORIES (KALORIE) Po zvolení režimu pomocí tlačítka INCLINE +/- (STOUPÁNÍ +/-) upravte požadované nastavení a stiskněte tlačítko START pro zahájení cvičení.

24 INDBYGEDE PROGRAMMER

Tryk på knappen P (PROGRAM) fra standby. Displayet viser 24 programmer, som du kan vælge mellem.

1. Tryk på knapperne SPEED +/- (HASTIGHED +/-) eller INCLINE +/- (STIGNING +/-) for at indstille træningstiden.
2. Hvert program deles ind i 10 sektioner. Maskinen bipper 3 gange, når en ny sektion påbegyndes.
3. Tryk på knapperne SPEED +/- (HASTIGHED +/-) eller INCLINE +/- (STIGNING +/-) for at ændre maskinens hastighed og stigning i løbet af en sektion.
4. Maskinen bipper 3 gange og stopper, når programmet er gennemført.

KROPSFEDTMÅLING

Tryk på knappen P (PROGRAM), indtil FAT vises på displayet.

1. Tryk på knappen M (TILSTAND) for at indtaste dine oplysninger.
2. Tryk på knapperne SPEED +/- (HASTIGHED +/-) eller INCLINE +/- (STIGNING +/-) for at indstille dine parametre fra F-1 til F-4: F-1 GENDER (KØN), F-2 AGE (ALDER), F-3 HEIGHT (HØJDE), F-4 WEIGHT (VÆGT).

F-1 Køn 01 hankøn - 02 hunkøn
F-2 Alder 10 - 99
F-3 Højde 100 - 200 CM
F-4 Vægt 20 - 150 KG

3. Tryk på knappen M (TILSTAND) for at gå til F-5: F-5 BODY FAT TEST (kropsfedtmåling). Hold ved håndpulsensensorerne. Displayet viser din kropsfedtværdi efter 3 sekunder.

<19 Undervægtig
(20 - 25) Normalvægtig
(26 - 29) Overvægtig
>30 Fedme

Kropsfedtmålingen er tænkt som en rettesnor og kan ikke bruges som medicinske data.

HÅNDPULS

Hold ved håndpuls målerne på styret i cirka 3 sekunder. Displayet viser din puls. Værdien er tænkt som en rettesnor og kan ikke bruges som medicinske data.

OMSTILLING FRA MI/H TIL KM/T

Hastighed og distance kan indstilles til MI/H og KM/T. For at skifte mellem disse:

1. Indsæt SIKKERHEDSNØGLEN i tilstanden Standby, tryk på SPEED + {HASTIGHED+} og INCLINE+ {HÆLDNING+} ifemsekunder.
2. Hastighed viser "0,6" for MI/H eller "1,0" for KM/T.
3. Gentag ovennævnte proces for at ændre hastigheden igen.

PÅMINDELSE OM SMØRING

Løbebåndet skal smøres for hver 300 kilometers træning (188 miles). Maskinen afgiver en lyd hvert 10 sekund, og 'OIL' vises på displayet. Smøringsinstruktionerne fremgår af brugsanvisningen. Efter smøring skal du holde knappen STOP (stop) inde i 3 sekunder, hvorefter påmindelsen slettes.

SIKKERHEDSLÅS

Hvis du trækker sikkerhedsnøglen ud, stopper maskinen uanset den aktuelle funktion. Displayet viser "---", og der lyder et signal. Maskinen kan ikke bruges, før sikkerhedsnøglen sættes i igen.

STRØMSPAREFUNKTION

Løbebåndet går på strømsparefunktion, hvis det ikke har været brugt i 10 minutter. Displayet slukkes. Tryk på en knap for at tænde det igen.

SLUKKE

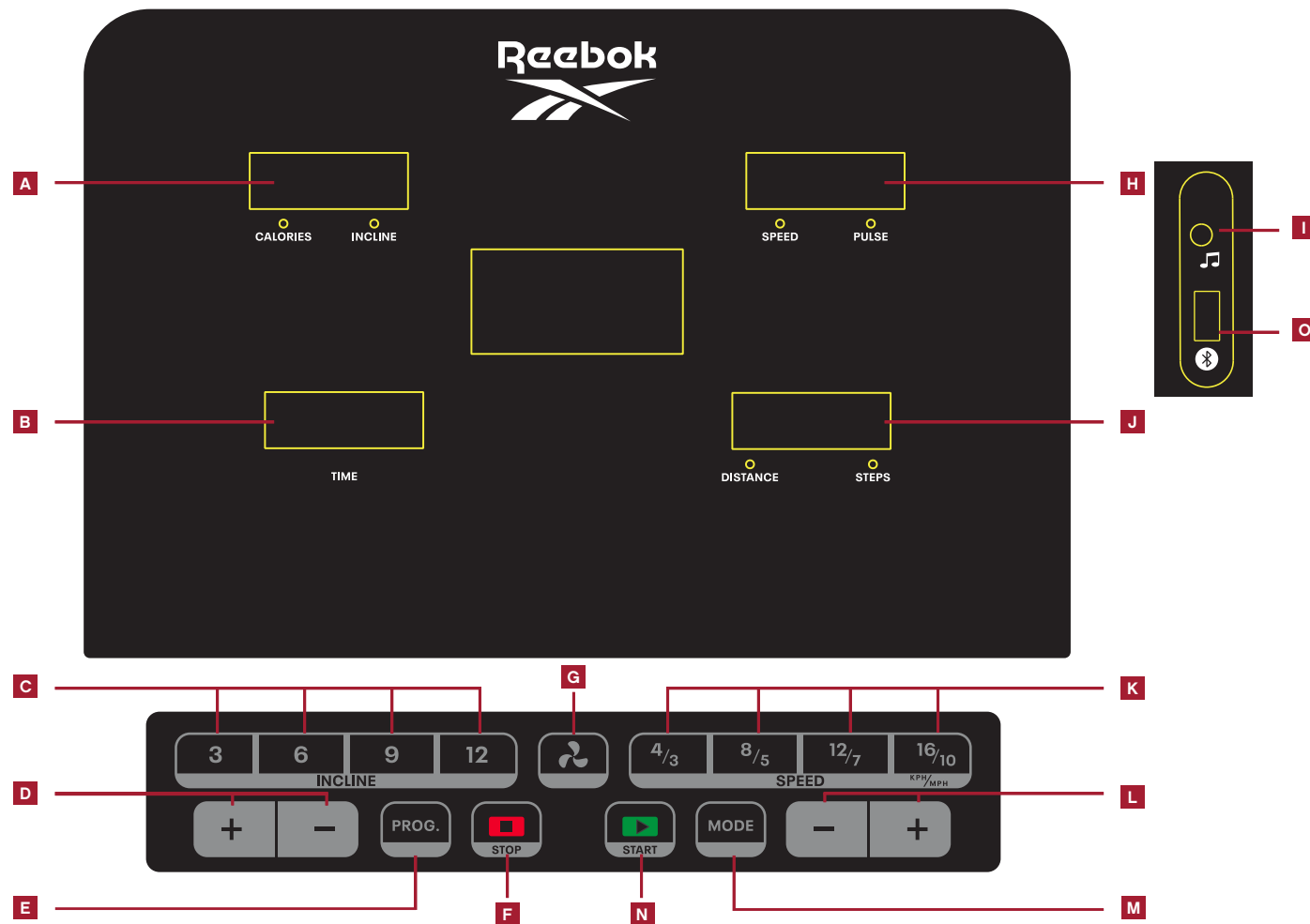
Du kan til enhver tid slukke for løbebåndet, uden at det tager skade.

FORSIGTIG

- Vi anbefaler, at du starter med lav hastighed ved hver træningspas og holder ved håndtagene, indtil du føler dig tryk ved at bruge løbebåndet.
- Sæt magneten fra sikkerhedssnoren på computeren, og sæt klemmen fast på dit tøj.
- Tryk på knappen STOP (STOP), eller træk sikkerhedssnoren magnet af computeren for omgående at stoppe løbebåndet.



KONSOLI

**A CALORIES/INCLINE (KALORIT/HELLING)****B TIME (AIKA)****C INSTANT INCLINE (VÄLITÖN KALLISTUS)**

Valitse nopea kallistus näppäimillä 3-6-9-12.

D INCLINE+/- (KALLISTUS +/-)

Suurena/pienennä kallistusta harjoituksen aikana

E PROGRAM (OHJELMA)

Valitse 24 sisäänrakennetusta ohjelmasta ja kehon rasva -toiminnosta painamalla PROG (OHJELMA) -painiketta.

F STOP/PAUSE (SEIS/TAUKO)

Tästä painamalla voit pysäyttää laitteen joko hetkeksi tai kokonaan.

G FAN (VIFTE)

Trykk på viften-knappen for å starte eller stoppe viften.

H SPEED/PULSE (HASTIGHET/SYKE)**I MP3 INPUT (MP3-LIITÄNTÄ)**

Mahdollistaa oman MP3-soittimen liitännän mukana toimitetun kaapelin kautta. Musiikki toistetaan kiinteistä

kaiuttimista ja äänenvoimakkuutta ohjataan MP3-soittimella.

J DISTANCE/STEPS (MATKAN/ASKELTEN)

Näyttää matkan, askelmäärän ja ohjelman.

K INSTANT SPEED (VÄLITÖN NOPEUS)

Valitse nopeus nopeasti näppäimillä 4-8-12-16.

L SPEED+/- (NOPEUS +/-)

Lisää/vähennä nopeutta harjoituksen aikana

M MODE (TILA)

Paina tätä painiketta valitaksesi ajan, matkan tai kalorien tavoitearvot treenille.

N START (ALOITA)

Trykk for å starte tredemøllen, løpebåndet vil begynne å bevege seg.

O BLUETOOTH DONGLE

Liitä DONGLE porttiin. Yhdistä DONGLEEN Bluetoothiin välityksellä käyttäen sovellusta Reebok-koodiasi "Reebok-koodiasi".

TURVA-AVAIN

Tämän laitteen mukana tulee punainen turva-avain. Laite ei toimi, ellei se ole paikallaan. Sen tarkoituksena on pysäyttää laite välittömästi hätätilanteessa. Tietokoneen näytölle tulee teksti "E07 - safety key is not connected", jos avain ei ole oikein liitetty juoksumattoon. Turva-avaimen toisessa päässä olevan klipsin on oltava treenin aikana aina kiinnitettynä käyttäjään, jotta kone varmasti pysähtyy välittömästi hätätilanteessa

OHJAUSTANGON SÄÄTIMET

SPEED+/- (NOPEUS +/-)

- Lisää/vähennä nopeutta harjoituksen aikana
- Säädä aikaa, matkaa ja kaloreita

INCLINE+/- (KALLISTUS +/-)

- Suurena/pienennä kallistusta harjoituksen aikana
- Säädä aikaa, matkaa ja kaloreita

SYKEMITTARIKÄHVAT

Molemmissa kahvoissa on sykeanturit. Käyttäjä saa esiin sykelukemansa pitämällä niistä kiinni. Pulssimittari on tarkoitettu vain vertailuun, ei lääketieteelliseen käyttöön tai seurantaan.

DATORPROGRAM

PIKA-ALOITUS

Valitse valmiustilassa TIME (AIKA), DISTANCE (MATKA) tai CALORIES (KALORIT) painamalla MODE (TILA) -painiketta. Kun olet tehnyt valinnan, käytä nopeuden tai kallistuksen +/- -painiketta muuttaksesi tarvittavaa asetusta ja aloita painamalla START (ALOITA) -painiketta.

24 SISÄÄNRAKENNETTUA OHJELMAA

Paina valmiustilassa PROG (OHJELMA) -painiketta. Näytölle tulee 24 ohjelmaa, valitse jokin niistä.

1. Määritä treenin kesto painamalla SPEED +/- (NOPEUS +/-) - tai INCLINE +/- (KALLISTUS +/-) -painiketta.
2. Jokainen ohjelma voidaan jakaa 10 osaan; laite piippaa kolme kertaa aloittaessaan uuden osan.
3. Voit muuttaa nopeutta tai kallistusta jokaisen osan aikana painamalla SPEED +/- (NOPEUS +/-) - tai INCLINE +/- (KALLISTUS +/-) -painiketta.
4. Laite piippaa kolme kertaa ja pysähtyy, kun ohjelma on valmis.

KEHON RASVA -TOIMINTO

From standby mode, press P button until you get to FAT.

1. Press M to enter information.
2. Aseta arvo SPEED +/- (NOPEUS +/-) - tai INCLINE +/- (KALLISTUS +/-) -painikkeilla väliltä F-1-F-4 (F-1 GENDER (SUKUPUOLI), F-2 AGE (IKÄ), F-3 HEIGHT (PITUUS), F-4 WEIGHT (PAINO))

F-1 Sex 01 Mies - 02 Nainen
F-2 IKÄ 10 - 99
F-3 PITUUS 100 - 200CM (40-80 INCH)
F-4 PAINO 20 - 150KG (44-330LB)

3. Paina MODE (TILA) -painiketta siirtyäksesi kohtaan F-5 (F-5 BODY FAT TEST (KEHON RASVAPITOISUUDEN MITTAUS)), pidä käsiä käsien sykeantureiden päällä, niin konsoli näyttää kehosi rasva-arvon kolmen sekunnin kuluttua.

<19 Alipaino
(20-25) Normaali paino
(26-29) Ylipaino
>30 Liikalihavuus

Kehon rasvapitoisuusarvo on tarkoitettu vain vertailuun, eikä se ole lääketieteellinen tieto

HAND PULSE (KÄSIPULSSI)

Pidä kiinni ohjaustangon sykeanturista noin kolmen sekunnin ajan, niin näytölle tulee sykkeen arvo. Tämä arvo on ohjeellinen, sitä ei voi käyttää lääketieteellisenä tietona.

MPH - KPH - MUUNNOS

Nopeuden ja matkan yksiköksi voidaan asettaa MPH tai KPH.

Voit vaihtaa niiden välillä seuraavasti.

1. Aseta valmiustilassa SAFETY KEY (TURVA-AVAIN) paikalleen, ja paina painikkeita SPEED+ (NOPEUS +) ja INCLINE+ (KALLISTUS +) 5 sekunnin ajan.
2. Nopeuden arvona näkyy "0.6", jos yksikkö on MPH, tai "1.0", jos yksikkö on KPH.
3. Muuta nopeutta uudelleen toistamalla edellä kuvattu prosessi.

VOITELUN MUISTUTUSTOIMINTO

Juoksumatto on voideltava aina 300 km:n (188 mailin) juoksemisen jälkeen. Laitteesta kuuluu ääni kymmenen sekunnin välein, ja näytöllä lukee "OIL" (ÖLJY). Lue voiteluohjeet käyttöoppaasta. Pidä voitelun jälkeen STOP (SEIS) -painiketta pohjassa kolmen sekunnin ajan, niin varoitus poistuu näytöltä.

TURVALUKITUSTOIMINTO

Jos vedät turva-avaimen irti missä tahansa tilassa, kone pysähtyy. Ikkunassa näkyy "---" ja kuuluu ääni. Kone ei toimi, ennen kuin turva-avain asetetaan takaisin paikalleen.

POWER SAVING (VIRRANSÄÄSTÖ)

Tässä tuotteessa on virransäästötila, joka aktivoituu, jos juoksumattoa ei käytetä 10 minuuttiin. Juoksumaton voi käynnistää uudelleen painamalla mitä tahansa painiketta.

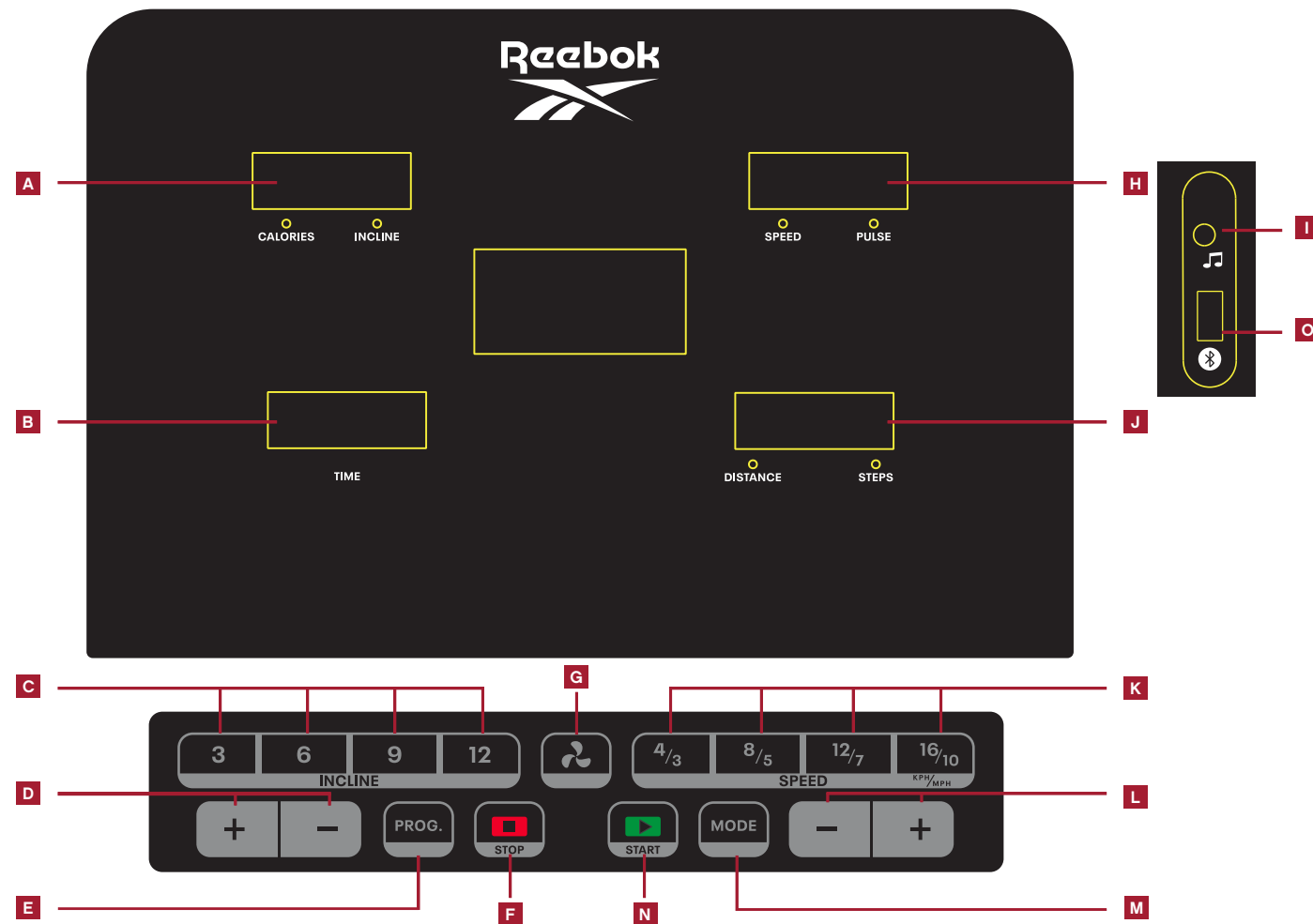
VIRRAN KATKAISU

Voit katkaista virran juoksumaton pysäyttämiseksi milloin tahansa. Tämä ei vahingoita juoksumattoa.

HUOMAA

- Suosittelemme, että pidät vauhdin hitaana jakson alussa ja pidät kiinni tukitangoista, kunnes totut juoksumattoon ja tunnet olosi mukavaksi.
- Kiinnitä turva-avain (vedettävän turvaköyden magneettipää konsoliin ja kiinnitä pidike vaatteisiisi.
- Päätä harjoituksesi turvallisesti painamalla STOP (SEIS) -painiketta tai irrottamalla turva-avain. Juoksumatto pysähtyy välittömästi.

KONSOLLEN

**A CALORIES/INCLINE (KALORIER/HELLING)****B TIME (TID)****C INSTANT INCLINE (MOMENTAN HELLING)**

Trykk på 3-6-9-12 for å velge helling raskt.

D INCLINE+/- (STIGNING)

Øk/reduser stigningen under treningsøkten

E PROGRAM

Trykk på PROG-knappen for å velge blant 24 integrerte programmerr og kropps fettfunksjon.

F STOP/PAUSE (STOPP/PAUSE)

Trykk på denne knappen for å sette maskinen på pause eller stoppe den.

G FAN (VIFTE)

Trykk på viften-knappen for å starte eller stoppe viften.

H SPEED/PULSE (HASTIGHET/PULS)**I MP3 INPUT (MP3-INNGANG)**

Gjør at du kan koble til personlig MP3-spiller via kabelen som følger med. Musikk spilles gjennom innebygde høyttalere og volum kontrolleres av MP3-spilleren.

J DISTANCE/STEPS (ADISTANSE/SKRITT)

Viser distanse, skritt og program.

K INSTANT SPEED (MOMENTAN HASTIGHET)

Use this to select exact speed while running. (KPH/MPH)

L SPEED +/- (HASTIGHET +/-)

Øk/reduser hastigheten under treningsøkten.

M MODE (MODUS)

Trykk på denne knappen for å velge mellom tid, avstand, kalorier som treningsmål.

N START

Trykk for å starte tredemøllen, løpebåndet vil begynne å bevege seg.

O BLUETOOTH DONGLE (BLUETOOTH-DONGEL)

Sett inn DONGELEN i porten. Koble til DONGELEN via Bluetooth ved bruk av APPEN og din unike Reebok-kode «Reebok****».

SIKKERHETSNØKKELE

Denne maskinen har en rød sikkerhetsnøkkel, og vil ikke gå uten at den røde sikkerhetsnøkkelen er satt inn. Hensikten er å stoppe maskinen umiddelbart i en nødsituasjon. Computeren vil vise «E07 - sikkerhetsnøkkel ikke koblet til» hvis den ikke er festet til tredemøllen. Klipset i den andre enden av sikkerhetsnøkkelen må alltid være festet til brukeren under hele treningsøkten for å sikre at maskinen stopper umiddelbart i en nødsituasjon

HÅNDTAKSSTYRING

SPEED +/- (HASTIGHET +/-)

- Øk/reduser hastigheten under treningsøkten
- Juster tid, distanse og kalorier

INCLINE +/- (STIGNING +/-)

- Øk/reduser stigningen under treningsøkten
- Juster tid, distanse og kalorier

PULSHÅNDTAK

Det er pulssensorer i begge håndtakene. Disse sensorene måler pulsen hvis du holder i håndtakene. Pulsovervåkingen er veiledende og ikke for medisinsk bruk eller overvåking.

DATAPROGRAMMER

HURTIGSTART

Fra beredskap trykker du på MODE (MODUS) for å velge TIME (TID), DISTANCE (DISTANSE) og CALORIES (KALORIER). Straks dette er valgt, bruker du hastighet eller stigning +/- for å endre nødvendige innstillinger og trykker på START for å begynne.

24 INTEGRERTE PROGRAMMER

Fra standby-modus, trykk på PROG-knappen, displayet viser 24 programmer, velg et program.

1. Trykk på SPEED+/- (Hastighet +/-) eller INCLINE+/- (Helling +/-) for å stille inn treningstiden.
2. Hvert program kan deles inn i 10 deler. Maskinen vil pipe 3 ganger når en ny del starter.
3. Trykk på SPEED+/- (Hastighet +/-) eller INCLINE+/- (Helling +/-) for å endre hastigheten eller hellingen under hver del.
4. Maskinen piper 3 ganger og stopper når programmet er ferdig.

Kropps fettfunksjon

Fra standby-modus, trykk på PROG-knappen til du kommer til FAT (FETT).

1. Trykk på MODE (modus) for å legge inn informasjon.
2. Still inn verdien med SPEED+/- (Hastighet +/-) eller INCLINE+/- (Helling +/-) fra F-1 til F-4 (F-1 GENDER (kjønn), F-2 AGE (alder), F-3 HEIGHT (høyde), F-4 WEIGHT (vekt))

F-1 Sex 01 Mann – 02 Kvinne
F-2 alder 10 – 99
F-3 høyde 100 – 200CM (40-80 INCH)
F-4 vekt 20 – 150KG (44-330LB)

3. Trykk på MODE (Modus) for å legge inn F-5 (F-5 BODY FAT TEST (kropps fett-test)), hold hendene på håndpulsensorene, konsollen viser kropps fettverdien din etter 3 sekunder.

<19 under vekt
(20-25) Normal vekt
(26-29) Overvekt
>30 fet

Kropps fettverdien er ment som en veiledning, og er ikke å anse som medisinske data

HÅNDPULS:

Hold på pulssensoren på håndtaket i ca. 3 sekunder. Displayet vil vise puls verdien. Denne verdien er ment som en veiledning, den kan ikke brukes som medisinsk data.

KONVERTERING FRA MPH TIL KM/T

Hastighet og distanse kan stilles inn i MPH (miles/t) og KPH (km/t). For å veksle mellom disse.

1. I beredskapsmodus setter du inn SAFETY KEY (SIKKERHETSNØKKELE), trykker på SPEED+ (HASTIGHET) og INCLINE+ (STIGNING) i 5 sekunder.
2. Hastigheten vil vise «0,6» for mph eller «1,0» for km/t.
3. Gjenta prosessen over for å endre hastigheten igjen.

SMØREPÅMINNELSE-FUNKSJON

Etter hver 300. km (188 miles) løping må tredemøllen smøres. Maskinen vil lage en lyd hvert 10. sekund og vise «OIL» (OLJE). Les bruksanvisningen for smøreinstruksjonene. Etter smøring, trykk på STOP og hold den inne i 3 sekunder. Advarselen forsvinner.

SIKKERHETSSPERREFUNKSJON

Hvis du trekker ut sikkerhetsnøkkelen, vil maskinen stoppe i alle moduser. Vinduet vil vise «---» og lage en lyd. Maskinen kan ikke arbeide før sikkerhetsnøkkelen er satt inn igjen.

STRØMSPARING

Dette produktet er utstyrt med en strømsparemodus som vil aktiveres hvis tredemøllen er inaktiv i en periode på 10 minutter. Trykk på en vilkårlig knapp for å starte opp tredemøllen igjen.

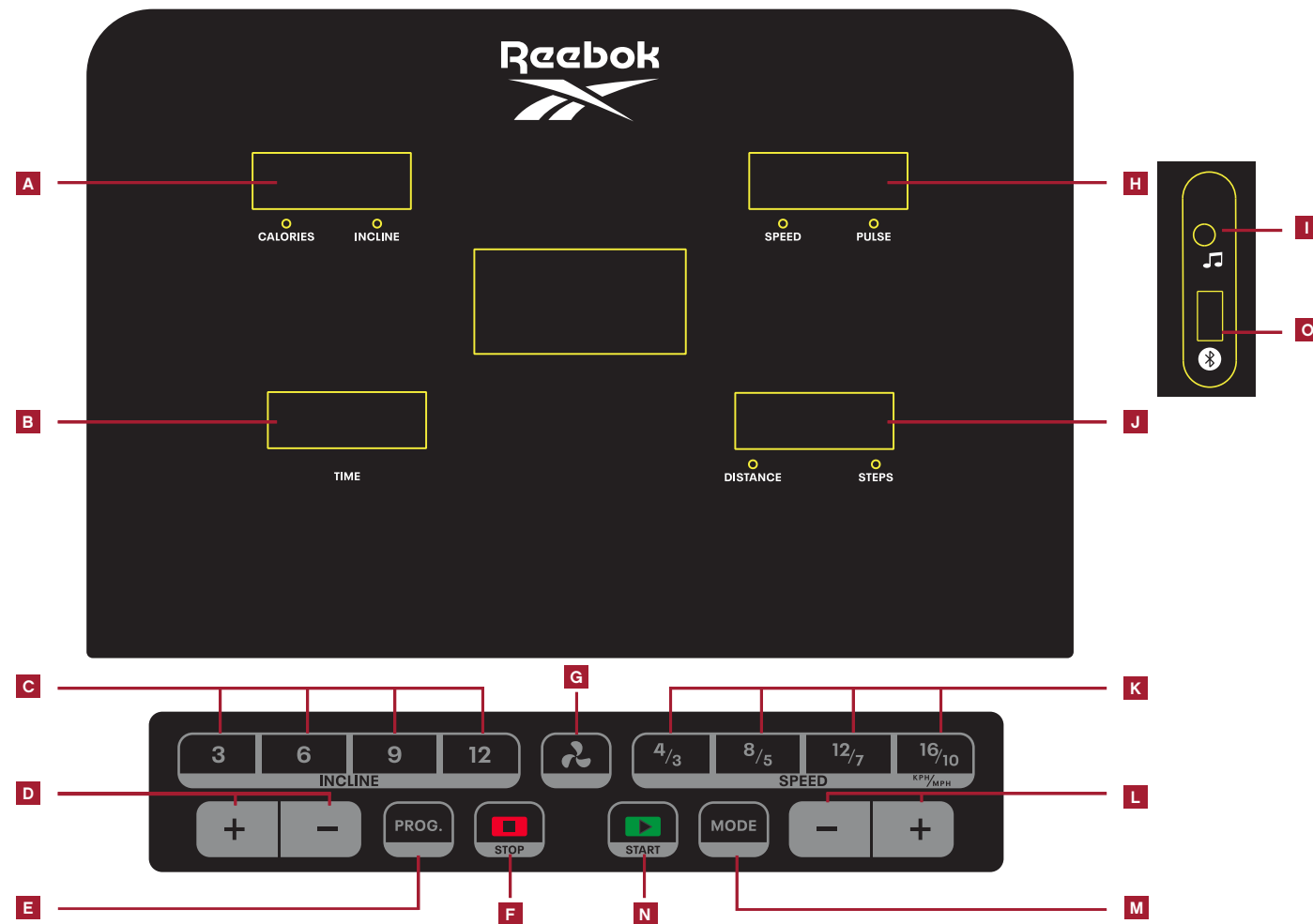
SLÅ AV

Du kan slå av strømmen for å stoppe tredemøllen når som helst. Dette vil ikke skade tredemøllen.

Forsiktig

- Vi anbefaler at du opprettholder en lav hastighet i begynnelsen av økten og holder fast i håndtakene til du blir komfortabel og kjent med tredemøllen.
- Fest sikkerhetsnøkkelen (magnetenden i sikkerhetstauet) til konsollen og fest klipsen til klærne dine.
- For å avslutte treningsøkten trygt, trykk på STOP-knappen (STOPP) eller trekk ut sikkerhetsnøkkelen. Tredemøllen stopper umiddelbart.

KONSOLEN

**A CALORIES/INCLINE (KALORIER/LUTNING)****B TIME (TID)****C INSTANT INCLINE (DIREKT LUTNING)**

Tryck på 3-6-9-12 för att välja lutning snabbt.

D INCLINE +/- (LUTNING +/-)

Öka/minska lutningen under träningen.

E PROGRAM

Tryck på PROG-knappen för att välja mellan 24 inbyggda program och kropps fettfunktion.

F STOP/PAUSE (STOPP/PAUS)

Tryck på den här knappen för att pausa eller stoppa maskinen.

G FAN (FLÄKT)

Tryck på knappen för att starta eller stoppa fläkten.

H SPEED/PULSE (HASTIGHET/PULS)**I MP3 INPUT (MP3-INGÅNG)**

För att ansluta en personlig MP3-spelare via en medföljande kabel. Musik spelas över inbyggda högtalare och volymen ställs in på MP3-spelaren.

J DISTANCE/STEPS (STRÄCKA/STEG)

Visar sträcka, steg och program.

K INSTANT SPEED (DIREKT HASTIGHET)

Tryck på 4-8-12-16 för att välja hastighet snabbt.

L SPEED +/- (HASTIGHET +/-)

Öka / minska hastigheten under träningen.

M MODE (LÄGE)

Tryck på den här knappen för att välja mellan träningsmålen tid, distans, kalorier.

N START

Tryck för att starta, löpbandet börjar röra sig.

O BLUETOOTH DONGLE (BLUETOOTH-DONGEL)

Sätt i din DONGEL i porten. Anslut till DONGELN via Bluetooth med APPEN och din unika Reebok-kod "Reebok*****".

SÄKERHETSNYCKEL

Löpbandet fungerar bara när den röda säkerhetsnyckeln är isatt. Den är avsedd att stoppa maskinen omedelbart vid en nödsituation. Datorn visar "safety key is not connected" om säkerhetsnyckeln inte är korrekt ansluten till löpbandet. Klämman i ändan av snodden till säkerhetsnyckeln måste alltid vara fäst på användaren för att säkra att maskinen stoppar omedelbart vid ett nödläge.

REGLAGE PÅ HANDTAGEN

SPEED (+/-) (HASTIGHET +/-)

- Öka/minska hastigheten under träningen
- Ändra tid, sträcka och kalorier

INCLINE +/- (LUTNING +/-)

- Öka/minska lutningen under träningen
- Ändra tid, sträcka och kalorier

PULSE GRIPS (PULSGREPP)

Det finns pulssensorer på båda handtagen, om du håller händerna på dem kan användarens pulsfrekvens registreras. Pulsregistreringen är endast avsedd som referensinfo och kan inte användas som medicinsk information.

DATORPROGRAM

SNABBSTART

Från standbyläget trycker du på MODE (LÄGE) för att välja TIME (TID), DISTANCE (STRÄCKA) och CALORIES (KALORIER). När du har valt funktion använder du hastighet eller lutning +/- för att ändra inställningen ifråga och trycker på START för att börja.

24 INBYGGDA PROGRAM

Från standbyläget trycker du på PROG-knappen. På displayen visas 24 program. Välj ett program..

1. Tryck på SPEED +/- (HASTIGHET +/-) eller INCLINE +/- (LUTNING +/-) för att ställa in målvärdet för träningspasset.
2. Varje program kan uppdelas i 10 sektioner; maskinen piper 3 gånger när en ny sektion startas.
3. Tryck på SPEED +/- (HASTIGHET +/-) eller INCLINE +/- (LUTNING +/-) för att ändra hastighet eller lutning under varje avsnitt.
4. Maskinen piper 3 gånger och stoppar när programmet är avslutat.

KROPPSFETTFUNKTION

Från standbyläget trycker du på PROG-knappen tills du kommer till FAT.

1. Tryck på MODE (läge) för att mata in din information.
2. Använd SPEED +/- (HASTIGHET +/-) eller INCLINE +/- (LUTNING +/-) för att ställa in värdena från F-1 till F-4 (F-1 GENDER (kön), F-2 AGE (ålder), F-3 HEIGHT (längd), F-4 WEIGHT (vikt))

F-1 Sex 01 Man - 02 Kvinna
F-2 ÅLDER 10 - 99
F-3 LÄNGD 100 - 200CM (40-80 INCH)
F-4 VIKT 20 - 150KG (44-330LB)

3. Tryck på MODE (LÄGE) för att komma till F-5 (F-5 BODY FAT TEST (KROPPSFETTSTEST)) och håll händerna på handpulssensorerna. Ditt kropps fettvärde kommer att visas på konsolen efter 3 sekunder.

<19 Undervikt
(20-25) Normal vikt
(26-29) Övervikt
>30 Fetma

Kropps fettvärde är avsett som vägledning och ska inte ses som medicinska data.

HANDPULS

Håll i pulssensorn på handtaget och håll kvar dem i ungefär 3 sekunder. På displayen visas pulsen. Det här värdet är bara avsett som en indikation. Det kan inte användas som medicinska data.

OMVANDLING MPH TILL KPH

Hastigheten och distansen kan ställas in i MPH och KM/H.

För att växla mellan dem.

1. I standbyläget sätter du i SAFETY KEY (SÄKERHETSNYCKELN), trycker på SPEED+ (HASTIGHET+) och INCLINE+ (LUTNING+) i 5 sekunder.
2. Hastigheten visas som "0.6" för miles/h eller "1.0" för km/h.
3. Upprepa proceduren ovan för att ändra hastigheten igen.

SMÖRJNINGSPÅMINNELSE

För varje 300 km (188 miles) av löpning krävs smörjning av maskinen. Maskinen avger en ljudsignal var 10 sekund och visar "OIL" (OLJA). Du hittar instruktioner för smörjning i användarmanualen. När smörjningen är klar håller du STOP (STOPP) nedtryckt i 3 sekunder för att ta bort varningen.

FUNKTIONEN SÄKERHETSLÅS

Om du drar ut säkerhetsnyckeln kommer maskinen att stanna, oavsett läge. I fönstret visas "---" och ett ljud hörs. Maskinen kan inte användas förrän säkerhetsnyckeln sätts i igen.

ENERGISPARLÄGE

Produkten är utrustad med ett energisparläge som aktiveras om löpbandet är inaktivt under 10 minuter. Starta maskinen igen genom att trycka på valfri knapp.

STÄNGA AV LÖPBANDET

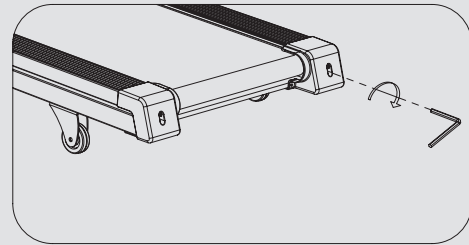
Du kan när som helst stänga av strömmen för att stoppa löpbandet. Löpbandet tar inte skada av detta.

VAR FÖRSIKTIG

- Vi rekommenderar att du håller ett lågt tempo i början av passet och håller i handtagen tills du känner dig bekväm och förtrogen med löpbandet.
- Sätt i säkerhetsnyckeln (magnetänden av säkerhetsnöret) i konsolen och sätt fast klämman i dina kläder.
- För att avsluta ditt träningspass trycker du på STOP (STOPP) -knappen eller drar ut säkerhetsnyckeln. Löpbandet stannar omedelbart.

(EN) MAINTENANCE AND CARE

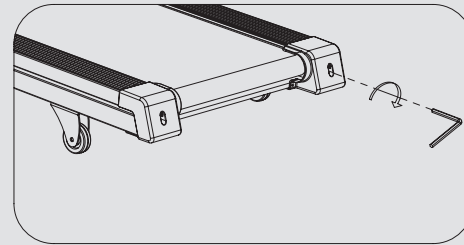
Place the treadmill on level ground and set it at 5-8kph (3-5mph) to check if the running belt drifts.



If the running belt moves to the left, turn the bolts on the left side ¼ of a turn clockwise, then turn the right bolt ¼ turn counter-clockwise. If the belt does not move, repeat until it centres.

(FR) MAINTENANCE ET ENTRETIEN

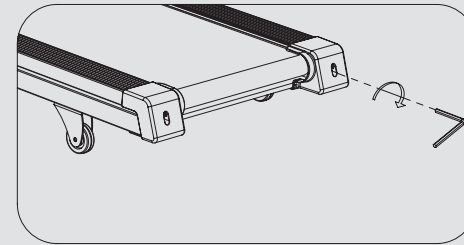
Placez le tapis sur une surface plane et paramétrez-le sur 5-8 km/h (3-5 m/h) pour vérifier si le tapis dévie.



Si le tapis roulant se déplace vers la gauche : tourner les boulons de gauche d'un quart de tour dans le sens des aiguilles d'une montre, puis tourner le boulon de droite d'un quart de tour dans le sens inverse des aiguilles d'une montre. Si le tapis ne bouge pas, répéter l'opération jusqu'à ce qu'il soit centré.

(ES) MANTENIMIENTO Y CUIDADOS

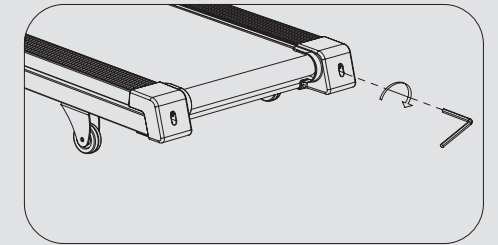
Coloque la máquina sobre suelo nivelado y ajuste una velocidad de 5-8 km/h (3-5mph) para comprobar si la cinta de correr (tapiz) se desvía.



Si la cinta de correr se desplaza a la izquierda: gire los pernos del lado derecho ¼ de vuelta en sentido horario, a continuación gire el perno izquierdo ¼ de vuelta en sentido antihorario. Si la cinta no se desplaza, repetir hasta centralarla.

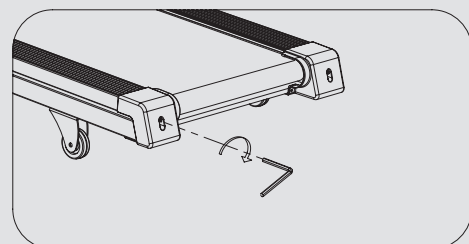
(DE) WARTUNG UND PFLEGE

Stellen sie das laufband auf einem geraden untergrund auf und stellen sie die geschwindigkeit auf 5 – 8 km/h, um zu sehen, ob sich der laufbandgurt bewegt.

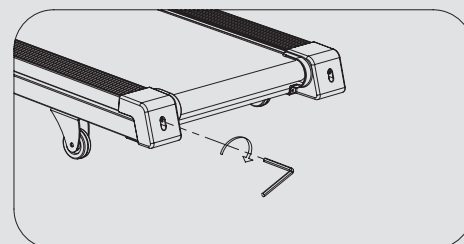


Wenn sich das laufband rechtsherum bewegt: drehen sie die schraube auf der rechten seite um 90 grad im uhrzeigersinn und dann die schraube auf der linken seite um 90 grad gegen den uhrzeigersinn. Bewegt sich das laufband nicht, wiederholen sie den vorherigen schritt, bis es sich zentriert.

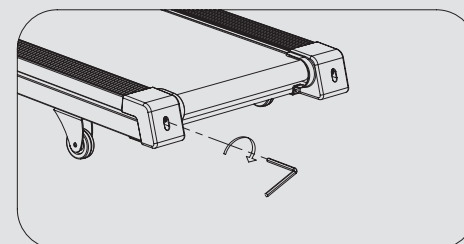
If the running belt moves to the right, turn the bolt on the right side ¼ turn clockwise, then turn the left bolt ¼ turn counter-clockwise. If the belt does not move, repeat until it centres.



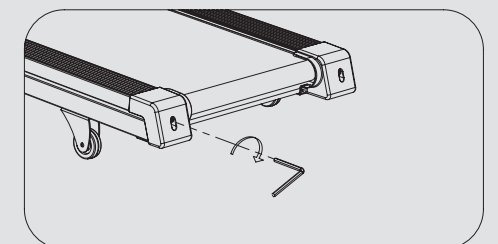
Si le tapis roulant se déplace vers la droite : tourner le boulon de droite d'un quart de tour dans le sens des aiguilles d'une montre, puis tourner le boulon de gauche d'un quart de tour dans le sens inverse des aiguilles d'une montre. Si le tapis ne bouge pas, répéter l'opération jusqu'à ce qu'il soit centré.



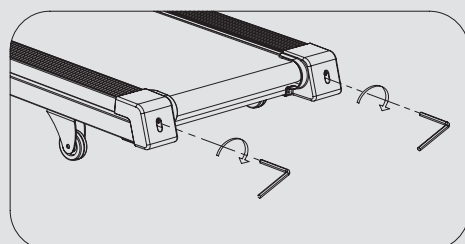
Si la cinta de correr se desplaza a la derecha: gire el perno del lado derecho ¼ de vuelta en sentido horario, a continuación gire el perno izquierdo ¼ de vuelta en sentido antihorario. Si la cinta no se desplaza, repetir hasta centralarla.



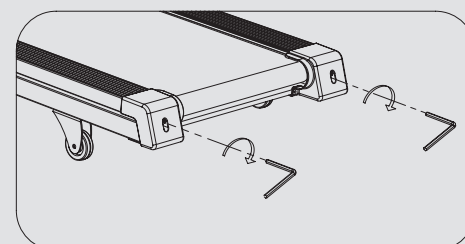
Wenn sich das laufband linksherum bewegt: drehen sie die schrauben auf der linken seite um 90 grad im uhrzeigersinn und dann die schraube auf der rechten seite um 90 grad gegen den uhrzeigersinn. Bewegt sich das laufband nicht, wiederholen sie den vorherigen schritt, bis es sich zentriert.



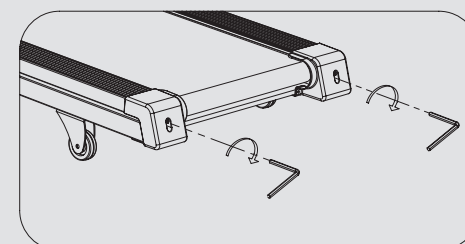
Over time the running belt will loosen. To tighten the belt turn the left & right side bolts one full turn clockwise, check the tension of the belt. Continue process until belt is the correct tension. Ensure to adjust both sides equally to correct belt alignment.



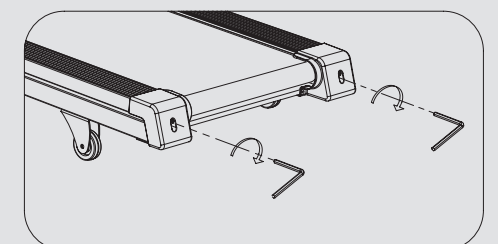
Le tapis roulant va se détendre au fil du temps. Pour le retendre, tourner les boulons de gauche et de droite d'un tour complet dans le sens des aiguilles d'une montre. Vérifier la tension du tapis. Continuer le processus jusqu'à ce que le tapis soit à la bonne tension. Veiller à ajuster les deux côtés de la même façon pour corriger l'alignement du tapis.



La cinta de correr se aflojará con el tiempo. Para tensar la cinta gire los pernos de los lados derecho e izquierdo una vuelta completa en sentido horario, compruebe la tensión de la cinta. Continúe con el proceso hasta que la cinta esté correctamente tensada. Asegúrese de ajustar ambos lados por igual para una alineación correcta de la cinta.

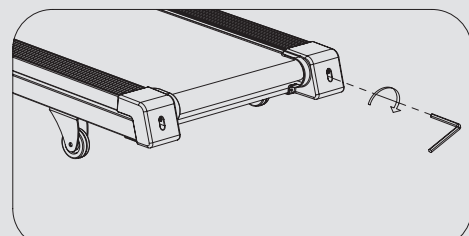


Mit der zeit wird sich das laufband lockern. Um das laufband zu spannen, drehen sie die schraubender rechten und linken seite einmal um 360 grad im uhrzeigersinn herum und überprüfen sie dann die spannkraft des laufbands. Führen sie diesen prozess fort, bis das laufband die richtige spannkraft hat. Stellen sie sicher, dass beide seiten gleich eingestellt sind, um die ausrichtung des laufbands zu korrigieren.



(PT) MANUTENÇÃO E CUIDADOS

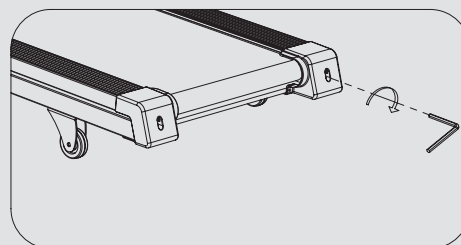
COLOQUE A PASSADEIRA AO NÍVEL DO SOLO E DEFINA-A PARA 5-8 KPH (3-5 MPH) PARA VERIFICAR SE O TAPETE DE CORRIDA SE DESVIA.



SE O TAPETE DE CORRIDA SE MOVER PARA A DIREITA: RODE O PARAFUSO À DIREITA ¼ DE VOLTA NO SENTIDO DOS PONTEIROS DO RELÓGIO, DEPOIS, RODE O PARAFUSO À ESQUERDA ¼ DE VOLTA NO SENTIDO CONTRÁRIO AO DOS PONTEIROS DO RELÓGIO. SE O TAPETE NÃO SE MOVER, REPITA ATÉ QUE FIQUE CENTRADO.

(ZH) 维护与保养

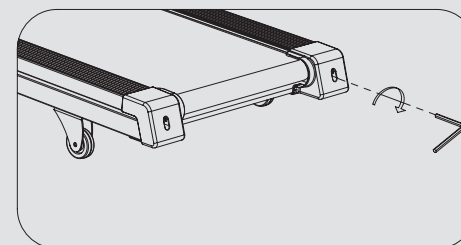
将跑步机放在平整的地面上，将其设置为约5-8KPH (3-5MPH)的速度运行，观察跑带是否偏移。



如果跑带右移，则顺时针旋转右侧螺栓 ¼ 圈，然后逆时针旋转左侧螺栓 ¼ 圈。如果跑带没有移动，重复操作直至其居中。

(JP) メンテナンスとお手入れ

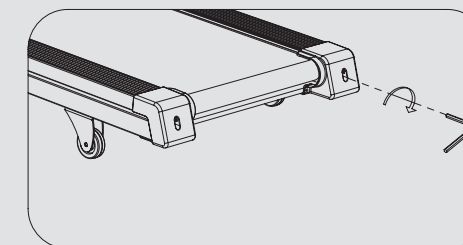
トレッドミルを地面レベルに配置し、それを 5-8KPH (3-5MPH) に設定し、ランニングベルトがドリフトするかチェックします。



ランニングベルトが右に動く場合: 右側のボルトを時計回りに ¼ 回転、回し、その後、左のベルトが動かない場合、それが中心に来るまで繰り返してください。ボルトを逆時計回りに ¼ 回転、回してください。

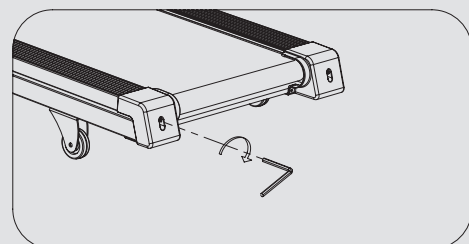
(KO) 유지보수 및 관리

트레드밀을 평평한 지면에 배치하고 5-8KM/H (3-5M/H)의 속도로 설정한 후 러닝 벨트가 돌아가는지 점검합니다.

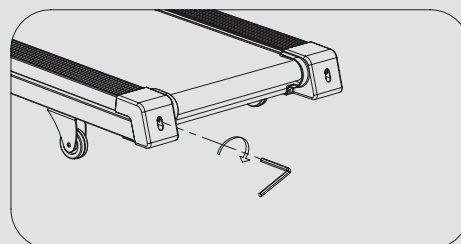


러닝 벨트가 오른쪽으로 움직이면, 오른쪽에 있는 볼트를 시계 방향으로 ¼ 바퀴 돌리고 왼쪽의 볼트를 반시계 방향으로 ¼ 바퀴 돌립니다. 벨트가 움직이지 않으면 중심에 올 때까지 반복합니다.

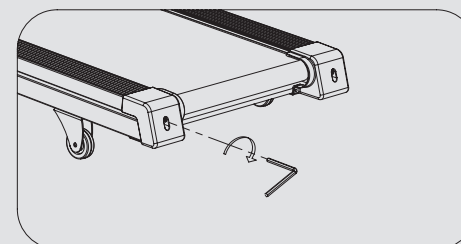
SE O TAPETE DE CORRIDA SE MOVER PARA A ESQUERDA: RODE OS PARAFUSOS À ESQUERDA ¼ DE VOLTA NO SENTIDO DOS PONTEIROS DO RELÓGIO, DEPOIS, RODE O PARAFUSO À DIREITA ¼ DE VOLTA NO SENTIDO CONTRÁRIO AO DOS PONTEIROS DO RELÓGIO. SE O TAPETE NÃO SE MOVER, REPITA ATÉ QUE FIQUE CENTRADO.



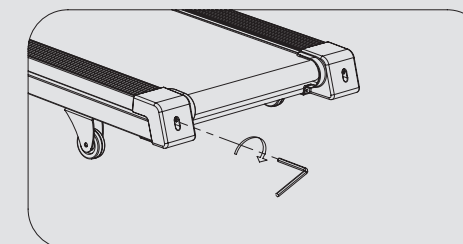
如果跑带左移，则顺时针旋转左侧螺栓 ¼ 圈，然后逆时针旋转右侧螺栓 ¼ 圈。如果跑带没有移动，重复操作直至其居中。



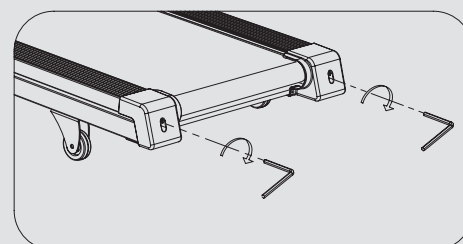
ランニングベルトが左に動く場合: 左側の ボルトを時計回りに ¼ 回転、回し、その後、右のボルトを逆時計回りに ¼ 回転、回してください。ベルトが動かない場合、それが中心に来るまで繰り返してください。



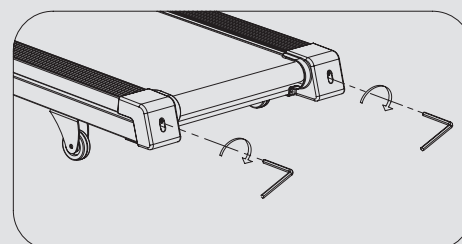
러닝 벨트가 왼쪽으로 움직이면, 왼쪽에 있는 볼트를 시계 방향으로 ¼ 바퀴 돌리고 오른쪽의 볼트를 반시계 방향으로 ¼ 바퀴 돌립니다. 벨트가 움직이지 않으면 중심에 올 때까지 반복합니다.



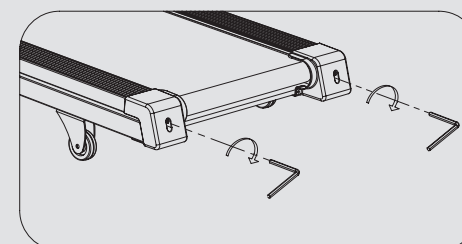
AO LONGO DO TEMPO, O TAPETE DE CORRIDA FICA SOLTO. PARA APERTAR O TAPETE, RODE OS PARAFUSOS À ESQUERDA E DIREITA UMA VOLTA COMPLETA NO SENTIDO DOS PONTEIROS DO RELÓGIO E VERIFIQUE A TENSÃO DO TAPETE. REPITA O PROCESSO ATÉ QUE O TAPETE TENHA A TENSÃO CORRETA. CERTIFIQUE-SE DE QUE AJUSTA AMBOS OS LADOS DA MESMA FORMA PARA OBTEN UM ALINHAMENTO CORRETO DO TAPETE.



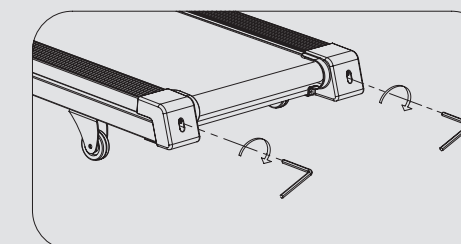
随着时间推移，跑带将变松。若要上紧跑带，则顺时针拧动左右螺栓一整圈，然后检查跑带张力。继续此操作，直至跑带正确张紧。确保两侧均等调节以便跑带正确对正。



時間がたつと、ランニングベルトは緩んできます。ベルトを締め付けるには、左右のボルトを時計回りに 1 回転、回し、ベルトの張力をチェックしてください。ベルトが正しい張力になるまで、このピロセスを繰り返してください。ベルトが正しく位置合わせされるように、必ず両側を均一に調節してください。

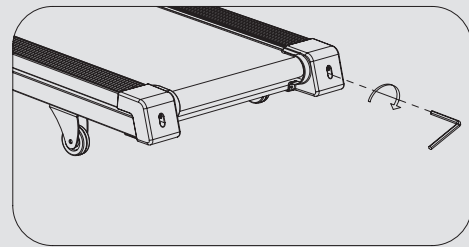


제품을 오래 사용하면 러닝 벨트가 느슨해질 수 있습니다. 벨트를 단단하게 조하려면 왼쪽과 오른쪽의 사이드 볼트를 시계 방향으로 한 바퀴 돌린 후 벨트의 조임 상태를 확인합니다. 벨트의 조임 상태가 적절해질 때까지 이 과정을 이어갑니다. 반드시 양쪽을 동일하게 조절해야 벨트의 문제를 해결할 수 있습니다.



(AR) الصيانة والعناية

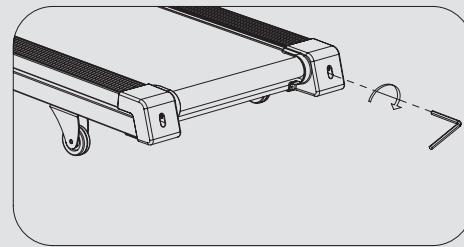
ضع المشاية الكهربائية على أرض مستوية، واضبطها على سرعة 5-8 كيلو متر في الساعة (3-5 ميل في الساعة) للتأكد من أن سير الركض لا ينحرف.



إذا تحرك سير الجري ناحية اليسار: فأدر البراغي على الجانب الأيسر باتجاه عقارب الساعة بمقدار ربع دورة، ثم أدر البرغي الأيمن عكس اتجاه عقارب الساعة بمقدار ربع دورة. إذا لم يتحرك السير، فكرر ذلك حتى يستقر السير في المنتصف.

(PL) KONSERWACJA I UTRZYMANIE

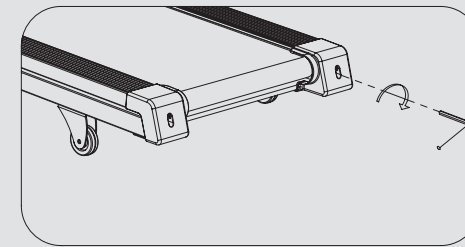
USTAW BIEŻNIĘ NA RÓWNYM PODŁOŻU I USTAW JĄ NA 5-8 KM/H (3-5 MPH), ABY SPRAWDZIĆ, CZY PAS BIEGOWY PRAWIDŁOWO SIĘ PRZESUWA.



JEŻELI PORUSZAJĄCY SIĘ PAS PRZEMIESZCZA SIĘ W LEWO: OBRÓĆ ŚRUBY PO LEWEJ STRONIE O ¼ OBROTU W PRAWO, A NASTĘPNIE ŚRUBĘ PO PRAWEJ STRONIE O ¼ OBROTU W LEWO. JEŻELI PAS SIĘ NIE PORUSZA, POWTARZAJ OPISANE CZYNNOŚCI, AŻ PAS ZOSTANIE WYŚRODKOWANY.

(CZ) ÚDRŽBA A PÉČE

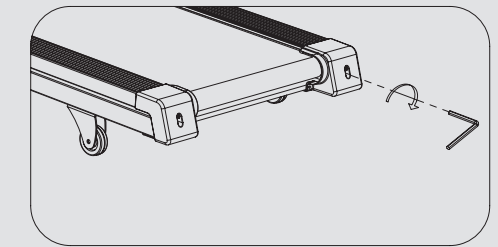
BĚŽECKÝ PÁS UMÍSTĚTE NA ROVNou PODLAHU, NASTAVTE NA NĚM RYCHLOST 5-8 KM/H (3-5 MPH) A ZKONTROLUJTE, ZDA NEUHÝBÁ DO STRAN.



POKUD BĚŽECKÝ PÁS UHÝBÁ DOPRAVA: OTOČTE ŠROUBEM NA PRAVÉ STRANĚ O ¼ OTOČKY PO SMĚRU HODINOVÝCH RUČÍČEK A POTĚ ŠROUBEM NA LEVÉ STRANĚ O ¼ OTOČKY PROTI SMĚRU HODINOVÝCH RUČÍČEK. POKUD SE PÁS NEPOHYBUJE, OPAKUJTE, DOKUD SE NEVYCENTRUJE.

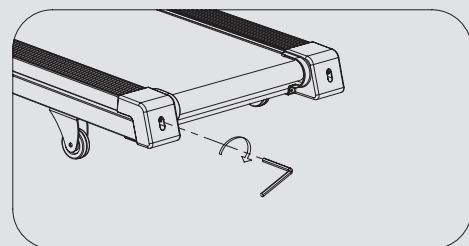
(DK) VEDLIGEHold OG PLEJE

ANBRING LØBEBÅNDET PÅ EN PLAN FLADE, OG START DET VED 5-8 KM/T FOR AT SE, OM BÅNDET TRÆKKER TIL EN AF SIDERNE.

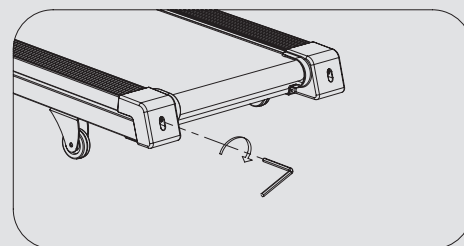


HVIS BÅNDET TRÆKKER TIL VENSTRE: DREJ SKRUEN PÅ VENSTRE SIDE ¼ OM GANG MED URET, OG SKRU DEREFTER SKRUEN PÅ HØJRE SIDE ¼ OM GANG MOD URET. HVIS BÅNDET IKKE FLYTTER SIG, SKAL DU GENTAGE, INDTIL DET ER CENTRERET.

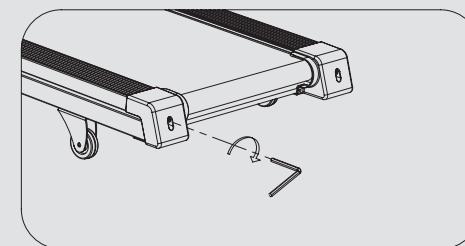
إذا تحرك سير الجري ناحية اليمين: فأدر البرغي على الجانب الأيمن باتجاه عقارب الساعة بمقدار ربع دورة، ثم أدر البرغي على الجانب الأيسر عكس اتجاه عقارب الساعة بمقدار ربع دورة.



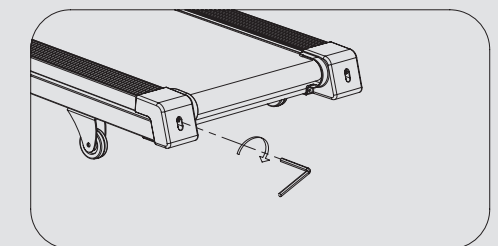
JEŻELI PORUSZAJĄCY SIĘ PAS PRZEMIESZCZA SIĘ W PRAWO: OBRÓĆ ŚRUBĘ PO PRAWEJ STRONIE O ¼ OBROTU W PRAWO, A NASTĘPNIE ŚRUBĘ PO LEWEJ STRONIE O ¼ OBROTU W LEWO.



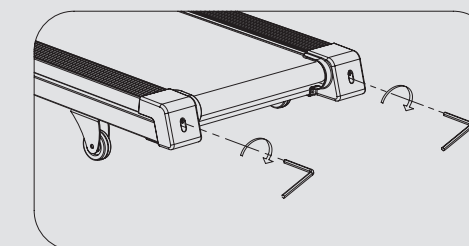
POKUD BĚŽECKÝ PÁS UHÝBÁ DOLEVA: OTOČTE ŠROUBEM NA LEVÉ STRANĚ O ¼ OTOČKY PO SMĚRU HODINOVÝCH RUČÍČEK A POTĚ ŠROUBEM NA PRAVÉ STRANĚ O ¼ OTOČKY PROTI SMĚRU HODINOVÝCH RUČÍČEK. POKUD SE PÁS NEPOHYBUJE, OPAKUJTE, DOKUD SE NEVYCENTRUJE.



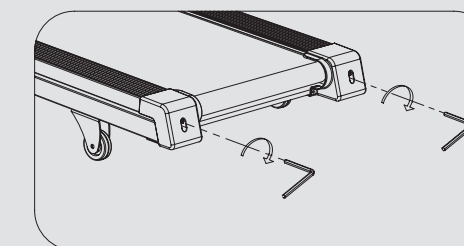
HVIS BÅNDET TRÆKKER TIL HØJRE: DREJ SKRUEN PÅ HØJRE SIDE ¼ OM GANG MED URET, OG SKRU DEREFTER SKRUEN PÅ VENSTRE SIDE ¼ OM GANG MOD URET. HVIS BÅNDET IKKE FLYTTER SIG, SKAL DU GENTAGE, INDTIL DET ER CENTRERET.



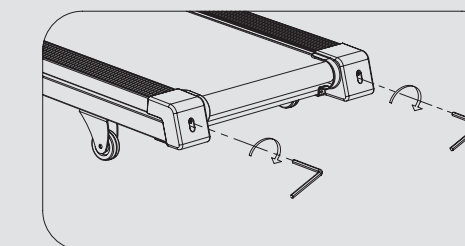
سيتعرض سير الجري للارتخاء مع الوقت. ولربط السير بإحكام، أدر البراغي الموجودة على الجانبين الأيسر والأيمن بمقدار دورة كاملة باتجاه عقارب الساعة، وافحص شدّة السير، ثم استمر في إحكام الربط حتى تصل إلى الشدّة الصحيح للسير. تأكد من ضبط كلا الجانبين بالتساوي لتصحيح محاذاة السير.



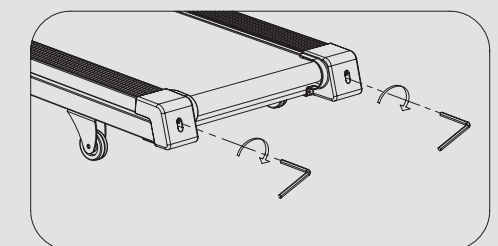
Z CZASEM PAS STANIE SIĘ LUŻNIEJSZY. ABY GO NAPRĘŻYĆ, OBRÓĆ ŚRUBY Z LEWEJ I PRAWEJ STRONY O JEDEN PEŁNY OBROT W PRAWO, A NASTĘPNIE SPRAWDŹ NAPRĘŻENIE PASA. POWTARZAJ TE CZYNNOŚCI, AŻ PAS BĘDZIE PRAWIDŁOWO NAPRĘŻONY. UPEWNIJ SIĘ, ŻE OBYE STRONY ZOSTAŁY JEDNAKOWO WYREGULOWANE, TAK ABY UZYSKAĆ PRAWIDŁOWE WYRÓWNANIE PASA.



BĚŽECKÝ PÁS ČASEM POVLÍ. PRO DOTAŽENÍ PÁSU OTOČTE LEVÝ I PRAVÝ ŠROUB O CELOU OTOČKU PO SMĚRU HODINOVÝCH RUČÍČEK, POTĚ ZKONTROLUJTE NAPĚTÍ PÁSU. POKRAČUJTE STEJNÝM ZPŮSOBEM, DOKUD PÁS NEBUDE DOSTATEČNĚ NAPNUTÝ. PRO ZAJIŠTĚNÍ SPRÁVNÉ POLOHY PÁSU JE NUTNÉ, ABY BYLY OBE STRANY SEŘÍZENY STEJNOMĚRNĚ.

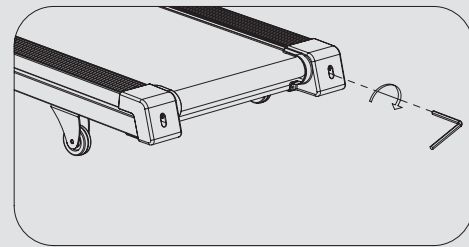


BÅNDET VIL BLIVE LØSERE MED TIDEN. STRAM BÅNDET OP VED AT DREJE SKRUEPÅ VENSTRE OG HØJRE SIDE EN HEL OM GANG MED URET, OG KONTROLLER DEREFTER, HVOR STRAMT BÅNDET ER BLEVET. GENTAG, INDTIL BÅNDET ER STRAMMET KORREKT. SKRUEPÅ SKAL JUSTERES LIGE MEGET I BEGGE SIDER, SÅ BÅNDET IKKE TRÆKKER TIL NOGEN AF SIDERNE.



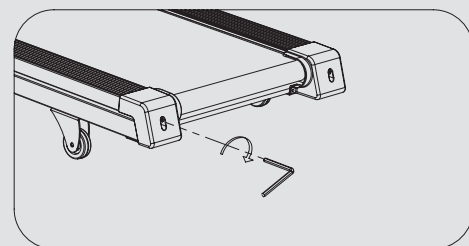
(FI) KUNNOSSAPITO JA HOITO

ASETA JUOKSUMATTO TASAISALLE ALUSTALLE JA SÄÄDÄ SEN NOPEUDEKSI 5-8 KM/H (3-5 MPH) TARKISTAAKSESI, POIKKEAAKO JUOKSUHIHNA SUUNNASTA.

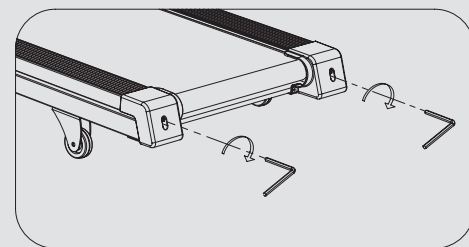


JOS JUOKSUMATTO SIIRTYY VASEMMALLE: KIERRÄ VASEMMANPUOLEISIA PULTTEJA ¼ KIERROSTA MYÖTÄPÄIVÄÄN JA SITTEN OIKEANPUOLEISTA PULTTIA ¼ KIERROSTA VASTAPÄIVÄÄN. JOS MATTO EI LIIKU, TOISTA, KUNNES SE SIIRTYY KESKELLE.

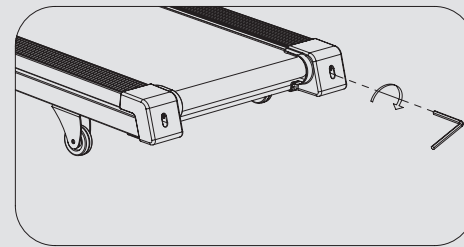
JOS JUOKSUMATTO SIIRTYY OIKEALLE: KIERRÄ OIKEANPUOLEISTA PULTTIA ¼ KIERROSTA MYÖTÄPÄIVÄÄN JA SITTEN VASEMMANPUOLEISTA PULTTIA ¼ KIERROSTA VASTAPÄIVÄÄN.



AJAN MYÖTÄ JUOKSUMATTO LÖYSTYY. KIRISTÄ MATTOA KIERTÄMÄLLÄ VASEMMAN- JA OIKEANPUOLEISIA PULTTEJA YKSI KOKONAINEN KIERROS MYÖTÄPÄIVÄÄN JA TARKISTA SITTEN MATON KIREYS. JATKA, KUNNES MATON KIREYS ON SOPIVA. SÄÄDÄ MOLEMMAT PUOLET SAMALLA TAVALLA, JOTTA MATTO KOHDISTUU OIKEIN.

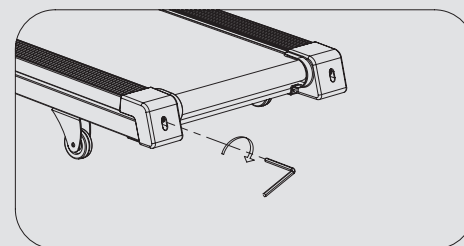
**(NO) VEDLIKEHOLD & PLEIE**

PLASSER TREDEMØLLEN PÅ ET JEVNT UNDERLAG OG STILL DEN INN PÅ 5-8 KM/T (3-5MPH) FOR Å KONTROLLER OM LØPEBELTENE GLIR.

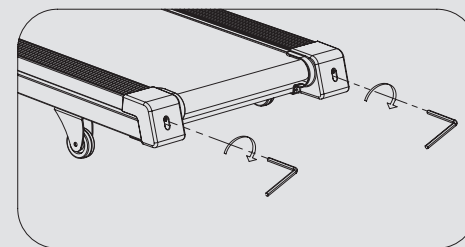


HVIS LØPEBELTET BEVEGER SEG MOT VENSTRE: VRI BOLTENE PÅ VENSTRE SIDE ¼ GANG MED KLOKKEN, VRI SÅ DEN HØYRE BOLTEN ¼ GANG MOT KLOKKEN. HVIS IKKE BELTET BEVEGER SEG, GJENTA TIL DET SENTRERES.

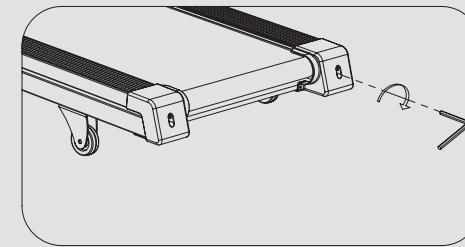
HVIS LØPEBELTET BEVEGER SEG MOT HØYRE: VRI BOLTEN PÅ HØYRE SIDE ¼ MED KLOKKEN, VRI SÅ DEN VENSTRE BOLTEN ¼ GANG MOT KLOKKEN.



OVER TID VIL LØPEBELTET BLI LØSERE. FOR Å STRAMME BELTET MÅ DU VRI BOLTENE PÅ HØYRE OG VENSTRE SIDE EN HEL GANG MED KLOKKEN, KONTROLLER SPENNINGEN PÅ BELTET. FORTSETT PROSESSEN TIL BELTET ER PASSENDE STRAMT. FORSIKRE DEG OM AT DU HAR STRAMMET BEGGE SIDENE LIKT.

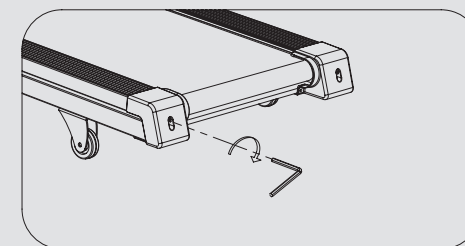
**(SE) UNDERHÅLL OCH SKÖTSEL**

STÄLL UPP LÖPBANDET PÅ ETT JÄMNT UNDERLAG OCH STÄLL IN DET PÅ 5-8 KM/H (3-5 MPH) FÖR ATT KONTROLLERA OM BANDET DRAR SNETT.

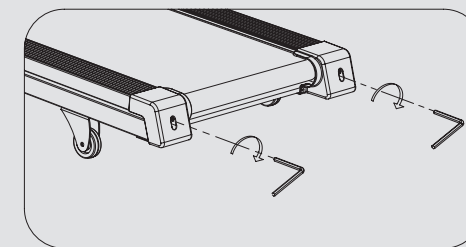


OM LÖPBANDET FLYTTAR SIG ÅT VÄNSTER: VRID BULTEN PÅ VÄNSTERSIDA ¼ VARV MEDURS, OCH SEDAN DEN HÖGRA BULTEN ¼ VARV MOTURS. OM BANDET INTE FLYTTAR SIG, FÖRSÖK IGEN TILLS DET ÄR CENTRERAT.

OM LÖPBANDET FLYTTAR SIG ÅT HÖGER: VRID BULTEN PÅ HÖGER SIDA ¼ VARV MEDURS, OCH SEDAN DEN VÄNSTRA BULTEN ¼ VARV MOTURS.



EFTER HAND BLIR LÖPBANDET LÖSARE. FÖR ATT SPÄNNA BANDET VRIDER DU DE BÅDA BULTARNA PÅ VÄNSTER OCH HÖGER SIDA ETT HELT VARV MEDURS, KONTROLLERA SEDAN OM BANDET ÄR SPÄNT. FORTSÄTT PÅ SAMMA SÄTT TILLS BANDET ÄR KORREKT SPÄNT. TÄNK PÅ ATT JUSTERA BÅDA SIDORNA LIKA MYCKET, SÅ ATT BANDET BLIR KORREKT CENTRERAT.





(EN) WEEE logo this symbol on a product means that the product is covered by European Directive 2012/19/EU.

The Bluetooth® word mark and logos are registered trademarks owned by Bluetooth SIG, Inc. and any use of such marks by RFE International is under license.

Operation frequency of dongle = 10 MHz to 300 GHz and Max. transmitted RF power = 0.632 mW

Hereby, R.F.E International Ltd declares that the radio equipment type "Motorized Treadmill" is in compliance with Directive 2014/53/EU. The full text of the EU declaration of conformity is available at the following internet address: <https://library.rfeinternational.com/EU%20DOC%20for%20Jet100x%20Jet100z.docx>

(FR) Logo DEEE. Ce symbole sur un produit signifie que le produit est couvert par la directive européenne 2012/19/UE.

La marque verbale et les logos Bluetooth sont des marques déposées appartenant à Bluetooth SIG, Inc. et toute utilisation de ces marques par RFE International se fait sous licence.

Fréquence de fonctionnement du dongle = 10 MHz à 300 GHz et puissance RF maximale transmise = 0,632 mW

Par la présente, RFE International Ltd, déclare que l'équipement radio du type « Tapis roulant motorisé » est conforme à la directive 2014/53/UE. Le texte complet de la déclaration UE de conformité est disponible à l'adresse internet suivante: <https://library.rfeinternational.com/EU%20DOC%20for%20Jet100x%20Jet100z.docx>

(ES) Logotipo WEEE [o «RAEE»: residuos de aparatos eléctricos y electrónicos]. Cuando este símbolo aparece en un producto significa que el producto se rige por la Directiva Europea 2012/19/UE.

Los logotipos y marca denominativa Bluetooth® son marcas registradas propiedad de Bluetooth SIG, Inc. y cualquier uso de tales marcas por parte de RFE International se efectúa bajo licencia.

Frecuencia operativa del dongle (dispositivo de bluetooth) = 10 MHz a 300 GHz y máxima potencia de RF transmitida = 0,632 mW

Por la presente, R.F.E International Ltd declara que el tipo de equipo de radio "Cinta de correr motorizada" cumple con la Directiva 2014/53/UE. El texto completo de la declaración UE de conformidad está disponible en la dirección de Internet siguiente: <https://library.rfeinternational.com/EU%20DOC%20for%20Jet100x%20Jet100z.docx>

(DE) WEEE-Etikett: Diese Kennzeichnung bedeutet, dass das Produkt unter die EU-Richtlinie 2012/19/EU fällt.

Die Bluetooth®-Wortmarke und -Logos sind eingetragene Markenzeichen im Eigentum von Bluetooth SIG, Inc. und jegliche Verwendung dieser Markenzeichen von RFE International erfolgt unter Lizenz.

Betriebsfrequenz des Dongles = 10 MHz bis 300 GHz und max. übermittelte Sendeleistung = 0,632 mW

Hiermit erklärt, R.F.E International Ltd, dass der Funkanlagentyp „Motorisiertes Laufband“ der Richtlinie 2014/53/EU entspricht. Der vollständige Text der EU-Konformitätserklärung ist unter der folgenden Internetadresse verfügbar: <https://library.rfeinternational.com/EU%20DOC%20for%20Jet100x%20Jet100z.docx>

(PT) Logótipo WEEE (REEE –resíduos de equipamentos elétricos e eletrónicos). Este símbolo num produto significa que o produto é abrangido pela Diretiva Europeia 2012/19/UE.

A marca nominativa e os logótipos Bluetooth® são marcas registadas detidas pela Bluetooth SIG, Inc. e qualquer utilização dessas marcas pela RFE International está sujeita a licença.

Frequência de operação do dongle de bluetooth = 10 MHz to 300 GHz e potência máxima de RF transmitida = 0.632 mW

Por este meio, a R.F.E International Ltd declara que o presente tipo de equipamento de rádio "Passadeira Motorizada" está em conformidade com a Diretiva 2014/53/UE. O texto completo da declaração de conformidade da UE está disponível no seguinte endereço de Internet: <https://library.rfeinternational.com/EU%20DOC%20for%20Jet100x%20Jet100z.docx>

(ZH) 产品上的WEEE标志表示该产品符合欧盟指令2012/19/EU。

蓝牙®文字标志和徽标是由蓝牙SIG, Inc.拥有的注册商标, RFE International对这些标志的任何使用都是经过许可的。

在此, RFE international声明本产品符合指令2014/53/EU的基本要求和其他相关规定。

(JP) WEEE ロゴ。製品上のこのシンボルは製品が欧州指令 2012/19/EU によってカバーされていることを意味します。

Bluetooth® ワードマークとロゴは、Bluetooth SIG, Inc. が所有する登録商標であり、RFE インターナショナルによるそのようなマークのどんな使用も許可を得ています。

この結果、RFE インターナショナルが、この製品が指令 2014/53/EU の本質的な必要条件と他の関連する規定に応じていることを宣言しています。

(KO) WEEE 로고- 제품에 본 표시가 붙은 것은 해당 제품이 유럽 지침 2012/19/EU를 준수하고 있음을 뜻합니다.

Bluetooth® 글자 마크와 로고는 Bluetooth SIG, Inc. 소유 등록상표이며 RFE 인터내셔널은 라이선스 계약에 따라 해당 마크를 사용합니다.

이에 따라 RFE 인터내셔널은 본 제품이 지침 2014/53/EU의 핵심 조건은 물론 기타 관련 조항을 준수함을 선포합니다.

(AR) الموجود على المنتج أن المنتج خاضع للتوجيه WEEE يُقصد بالشعار "2012/19 الأوروبي/EU.

وشعاراتها علامات تجارية مسجلة مملوكة Bluetooth® العلامة المكتوبة وأي استخدام لهذه العلامات من طرف شركة Bluetooth SIG, Inc. لشركة RFE International يجب أن يكون بموجب ترخيص منها

العالمية أن هذا المنتج مطابق للمتطلبات RFE وبناء عليه، تشرح شركة "2014/53 الأساسية وغيرها من الشروط ذات الصلة بالتوجيه 2014/53



(PL) Logo WEEE na produkcie oznacza, że produkt jest objęty dyrektywą europejską 2012/19/UE.

Nazwa i logo Bluetooth® są zastrzeżonymi znakami towarowymi firmy Bluetooth SIG, Inc., a każde użycie tych znaków przez RFE International jest objęte licencją.

Częstotliwość robocza klucza sprzętowego = 10 MHz do 300 GHz oraz maksymalna przekazywana moc w zakresie fal radiowych = 0,632 mW.

Niniejszym R.F.E International Ltd oświadcza, że urządzenie radiowe typu „bieżnia wyposażona w silnik” jest zgodne z dyrektywą 2014/53/UE. Pełny tekst deklaracji zgodności UE dostępny jest pod następującym adresem internetowym: <https://library.rfeinternational.com/EU%20DOC%20for%20GT40x%20GT40z.docx>

(CZ) WEEE (OEEZ) logo; tento symbol na výrobku znamená, že výrobek podléhá směrnici Evropského parlamentu a Rady 2012/19/EU.

Slovní ochranná známka a logotyp Bluetooth® jsou registrované obchodní známky společnosti Bluetooth SIG, Inc.; jejich použití společností RFE International podléhá licenčním podmínkám.

Operační frekvence adaptéru = 10 MHz až 300 GHz a max. vyláčí vysokofrekvenční výkon = 0,632 mW

Timto R.F.E International Ltd prohlašuje, že rádiové zařízení typu "Běžecký pás s motorem" je v souladu se směrnicí 2014/53/EU. Kompletní text EU prohlášení o shodě je k dispozici na následující internetové adrese: <https://library.rfeinternational.com/EU%20DOC%20for%20GT40x%20GT40z.docx>

(DK) WEEE-logo Dette symbol på et produkt betyder, at produktet er omfattet af Rådets Direktiv 2012/19/EU.

Mærket og logoet for Bluetooth® er registrerede varemærker, som tilhører Bluetooth SIG, Inc. Enhver brug af disse mærker af RFE International sker under licens.

Donglens driftsfrekvens = 10 MHz til 300 GHz og maks. transmitteret RF-effekt = 0,632 mW

R.F.E International Ltd. erklærer herved, at radioudstyret af typen "Løbebånd med motor" er i overensstemmelse med direktivet 2014/53/EU. EU-overensstemmelseserklæringen fulde tekst findes på følgende internetadresse: <https://library.rfeinternational.com/EU%20DOC%20for%20GT40x%20GT40z.docx>

(FI) WEEE-logo: tämä symboli tuotteessa tarkoittaa, että tuotteeseen sovelletaan EU-direktiiviä 2012/19/EU.

Bluetooth®-sanamerkin ja -logot ovat rekisteröityjä tavaramerkkejä, jotka omistaa Bluetooth SIG, Inc., ja RFE International käyttää näitä merkkejä lisenssillä.

Käyttöaaimen käyttöaajuus = 10 MHz - 300 GHz ja suurin siirretty RF-teho = 0,632 mW

R.F.E. International Ltd vakuuttaa täten, että radiolaitetyyppi "moottorikäyttöinen juoksumatto" on direktiivin 2014/53/EU vaatimusten mukainen. EU-vaatimustenmukaisuusvakuutuksen koko teksti on nähtävissä seuraavassa Internet-osoitteessa: <https://library.rfeinternational.com/EU%20DOC%20for%20GT40x%20GT40z.docx>

(NO) WEE-logo dette symbolet på et produkt betyr at produktet er underlagt det europeiske direktivet 2012/19/EU.

Bluetooth® ordmerker og logoer er registrerte varemærker eid av Bluetooth SIG, Inc. og all bruk av slike merker av RFE International er med lisens.

Driftsfrekvens for dongel = 10 MHz til 300 GHz og maks. overført RF-strøm = 0,632 mW

R.F.E International Ltd erklærer med dette at radioutstyr av typen «Motorized Treadmill» (motordrevet tredemølle) oppfyller direktivet 2014/53/EU. Den fullstendige teksten i EU-samsvarserklæringen finner du på følgende internetadresse: <https://library.rfeinternational.com/EU%20DOC%20for%20GT40x%20GT40z.docx>

(SE) WEEE-logo den här symbolen på en produkt betyder att produkten uppfyller EU-direktivet 2012/19/EU.

Bluetooth® ordmärke och logotyper är registrerade varumärken som ägs av Bluetooth SIG, Inc. och all användning av dessa märken från RFE International under licens.

Dongelns driftsfrekvens = 10 MHz till 300 GHz och max. överförd RF-effekt = 0,632 mW

R.F.E International försäkras härmed att radioutrustningen av typ "motordrivett löpband" uppfyller direktivet i 2014/53/EU. Den fullständiga texten i EU-försäkran om överensstämmelse kan hämtas på följande internetadress: <https://library.rfeinternational.com/EU%20DOC%20for%20GT40x%20GT40z.docx>