

## Gebrauchsanweisung Kaffeevollautomat



Lesen Sie **unbedingt** die Gebrauchsanweisung vor Aufstellung –  
Installation – Inbetriebnahme.  
Dadurch schützen Sie sich und vermeiden Schäden.

# Ihr Beitrag zum Umweltschutz

---

## Transportverpackung

Die Verpackung schützt den Kaffeevollautomaten vor Transportschäden. Wir empfehlen Ihnen den Originalkarton und die Styroporteile aufzubewahren, um das Gerät später sicher zu verpacken und zu transportieren.


## Entsorgung des Altgerätes

Elektro- und Elektronikgeräte enthalten vielfach wertvolle Materialien. Sie enthalten auch bestimmte Stoffe, Gemische und Bauteile, die für ihre Funktion und Sicherheit notwendig waren. Im Hausmüll sowie bei nicht sachgemäßer Behandlung können sie der menschlichen Gesundheit und der Umwelt schaden. Geben Sie Ihr Altgerät deshalb auf keinen Fall in den Hausmüll.




Nutzen Sie stattdessen die offiziellen, eingerichteten Sammel- und Rücknahmestellen zur Abgabe und Verwertung der Elektro- und Elektronikgeräte bei Kommune, Händler oder Miele. Für das Löschen etwaiger personenbezogener Daten auf dem zu entsorgenden Altgerät sind Sie gesetzmäßig eigenverantwortlich. Bitte sorgen Sie dafür, dass Ihr Altgerät bis zum Abtransport kindersicher aufbewahrt wird.

---

<b>Ihr Beitrag zum Umweltschutz</b> .....	2
<b>Sicherheitshinweise und Warnungen</b> .....	6
<b>Gerätebeschreibung</b> .....	16
<b>Bedien- und Anzeigeelemente</b> .....	18
<b>Bedienprinzip</b> .....	20
Symbole im Display.....	21
<b>Miele@home</b> .....	22
<b>Erste Inbetriebnahme</b> .....	23
<b>Wassertank füllen</b> .....	25
<b>Bohnenbehälter füllen</b> .....	26
<b>Ein- und Ausschalten</b> .....	27
<b>Tassenheizung</b> .....	28
<b>Zentralauslauf auf die Tassenhöhe einstellen</b> .....	29
<b>Getränke zubereiten</b> .....	30
Kaffeegetränke mit und ohne Milch zubereiten.....	30
Milchzubereitung .....	31
Milchkarton mit Milchlanze vorbereiten .....	31
Kaffeegetränk zubereiten .....	33
Zubereitung abbrechen .....	33
DoubleShot.....	33
2 Portionen zubereiten (Sensortaste  ) .....	34
Kaffeekanne .....	35
Kaffeegetränke aus Kaffeepulver .....	35
Kaffeepulver einfüllen .....	35
Tee.....	36
TeaTimer .....	37
Tee zubereiten .....	37
Warm- und Heißwasser zubereiten .....	38
<b>Expertenmodus</b> .....	39
<b>Mahlgrad</b> .....	40
Mahlgrad verstellen .....	40

# Inhalt

---

<b>Parameter</b> .....	41
Parameter anzeigen und ändern .....	41
Getränkemenge .....	41
Mahlmenge.....	42
Brühtemperatur .....	42
Vorbrühen des Kaffeepulvers .....	42
<b>Profile</b> .....	43
Profile erstellen .....	43
Getränke aus einem Profil zubereiten.....	43
Getränke in einem Profil ändern .....	43
Profile bearbeiten .....	43
Profilwechsel einstellen .....	44
Namen ändern.....	44
Profil löschen.....	44
<b>MobileStart</b> .....	45
<b>Einstellungen</b> .....	46
Einstellungen anzeigen und ändern .....	46
Sprache .....	46
Timer: Abschalten nach.....	46
TeaTimer.....	46
Lautstärke.....	46
Display-Helligkeit.....	46
Beleuchtung .....	46
Info (Informationen anzeigen) .....	46
Höhenlage .....	46
Performance-Modus .....	47
Eco-Modus.....	47
Barista-Modus.....	47
Latte-Modus.....	47
Party-Modus.....	47
Wasserhärte .....	47
Inbetriebnahmesperre  .....	48
Miele@home .....	48
Fernsteuerung .....	49
RemoteUpdate .....	49
Softwareversion.....	50
Händler (Messeschaltung).....	50
Werkeinstellungen .....	50
<b>Reinigung und Pflege</b> .....	51
Übersicht der Reinigungsintervalle .....	51

Von Hand oder im Geschirrspüler reinigen .....	52
Ungeeignete Reinigungsmittel .....	53
Abtropfschale und Satzbehälter .....	54
Abtropfblech reinigen .....	55
Wassertank.....	55
Wassertanksieb entnehmen und reinigen .....	56
Zentralauslauf zerlegen und reinigen.....	56
Dampfdüse reinigen .....	58
Milchleitung und Spülventil reinigen.....	59
Milchlanze reinigen.....	60
Milchbehälter reinigen .....	60
Bohnenbehälter und Pulverschacht .....	61
Gehäuse reinigen.....	61
Menü „Pflege“ aufrufen .....	62
Gerät spülen .....	62
Milchleitung spülen .....	62
Milchleitung reinigen (Pflegeprogramm).....	62
Brüheinheit entfetten und Innenraum reinigen .....	63
Gerät entkalken .....	66
<b>Was tun, wenn ...</b> .....	68
Meldungen im Display .....	68
Unerwartetes Verhalten des Kaffeevollautomaten .....	71
Nicht zufriedenstellendes Ergebnis .....	79
<b>Transportieren</b> .....	81
Kaffeevollautomaten ausdampfen.....	81
Verpacken.....	81
<b>Kundendienst und Garantie</b> .....	82
Kontakt bei Störungen .....	82
Garantie.....	82
<b>Zubehör</b> .....	83
<b>Energie sparen</b> .....	84
<b>Elektroanschluss</b> .....	85
<b>Aufstellhinweise</b> .....	86
<b>Gerätemaße</b> .....	87
<b>Technische Daten</b> .....	88
<b>Konformitätserklärung</b> .....	89

## Sicherheitshinweise und Warnungen

---

Dieser Kaffeevollautomat entspricht den vorgeschriebenen Sicherheitsbestimmungen. Ein unsachgemäßer Gebrauch kann jedoch zu Schäden an Personen und Sachen führen.

Lesen Sie die Gebrauchsanweisung aufmerksam durch, bevor Sie den Kaffeevollautomaten in Betrieb nehmen. Sie enthält wichtige Hinweise für das Aufstellen, die Sicherheit, den Gebrauch und die Wartung. Dadurch schützen Sie sich und verhindern Schäden am Kaffeevollautomaten.

Entsprechend der Norm IEC 60335-1 weist Miele ausdrücklich darauf hin, das Kapitel zum Aufstellen und Anschließen des Kaffeevollautomaten sowie die Sicherheitshinweise und Warnungen unbedingt zu lesen und zu befolgen.

Miele kann nicht für Schäden verantwortlich gemacht werden, die infolge von Nichtbeachtung dieser Hinweise verursacht werden.

Bewahren Sie die Gebrauchsanweisung auf, und geben Sie sie an einen eventuellen Nachbesitzer weiter.

## Bestimmungsgemäße Verwendung

- ▶ Dieser Kaffeevollautomat ist für die Verwendung im privaten Haushalt bestimmt.
- ▶ Der Kaffeevollautomat ist nicht für die Verwendung im Außenbereich bestimmt.
- ▶ Der Kaffeevollautomat darf ausschließlich unter 2.000 m Höhenlage verwendet werden.
- ▶ Verwenden Sie den Kaffeevollautomaten ausschließlich im haushaltsüblichen Rahmen, um Getränke wie Espresso, Cappuccino, Latte macchiato, Tee u. Ä. zuzubereiten. Alle anderen Anwendungsarten sind unzulässig.
- ▶ Personen, die aufgrund ihrer physischen, sensorischen oder geistigen Fähigkeiten oder ihrer Unerfahrenheit oder Unkenntnis nicht in der Lage sind, den Kaffeevollautomaten sicher zu bedienen, müssen bei der Bedienung beaufsichtigt werden.  
Diese Personen dürfen den Kaffeevollautomaten nur ohne Aufsicht bedienen, wenn ihnen das Gerät so erklärt wurde, dass sie es sicher bedienen können. Sie müssen mögliche Gefahren einer falschen Bedienung erkennen und verstehen können.

# Sicherheitshinweise und Warnungen

---

## Kinder im Haushalt

 Verbrennungs- und Verbrühungsgefahr an den Ausläufen.

Die Haut von Kindern reagiert empfindlicher auf hohe Temperaturen als die von Erwachsenen.

Hindern Sie Kinder daran, heiße Teile des Kaffeevollautomaten zu berühren oder Körperteile unter die Ausläufe zu halten.

- ▶ Stellen Sie den Kaffeevollautomaten außerhalb der Reichweite von Kindern auf.
- ▶ Kinder unter 8 Jahren müssen vom Kaffeevollautomaten und der Netzanschlussleitung ferngehalten werden.
- ▶ Kinder ab 8 Jahren dürfen den Kaffeevollautomaten nur ohne Aufsicht bedienen, wenn ihnen das Gerät so erklärt wurde, dass sie es sicher bedienen können.  
Kinder ab 8 Jahren müssen mögliche Gefahren einer falschen Bedienung erkennen können.
- ▶ Beaufsichtigen Sie Kinder, die sich in der Nähe des Kaffeevollautomaten aufhalten. Lassen Sie Kinder nicht mit dem Gerät spielen.
- ▶ Kinder dürfen den Kaffeevollautomaten nicht reinigen, es sei denn, sie sind 8 Jahre oder älter und werden beaufsichtigt.
- ▶ Bedenken Sie, dass Espresso und Kaffee keine Kindergetränke sind.
- ▶ Erstickungsgefahr. Kinder können sich beim Spielen in Verpackungsmaterial (z. B. Folien) einwickeln oder sich das Verpackungsmaterial über den Kopf ziehen und ersticken. Halten Sie Verpackungsmaterial von Kindern fern.



## Technische Sicherheit

- ▶ Beschädigungen am Kaffeevollautomaten können Ihre Sicherheit gefährden. Kontrollieren Sie das Gerät auf sichtbare Schäden, bevor Sie es aufstellen. Nehmen Sie niemals einen beschädigten Kaffeevollautomaten in Betrieb.
- ▶ Vergleichen Sie vor dem Anschließen des Kaffeevollautomaten unbedingt die Anschlussdaten (Spannung und Frequenz) auf dem Typenschild mit denen des Elektronetzes. Diese Daten müssen unbedingt übereinstimmen, damit keine Schäden am Gerät auftreten. Fragen Sie im Zweifelsfall eine Elektrofachkraft.
- ▶ Die elektrische Sicherheit des Kaffeevollautomaten ist nur dann gewährleistet, wenn er an ein vorschriftsmäßig installiertes Schutzleitersystem angeschlossen wird. Diese grundlegende Sicherheitsvoraussetzung muss vorhanden sein. Lassen Sie im Zweifelsfall die Elektroinstallation durch eine Elektrofachkraft prüfen.
- ▶ Der zuverlässige und sichere Betrieb des Kaffeevollautomaten ist nur dann gewährleistet, wenn das Gerät an das öffentliche Stromnetz angeschlossen ist.
- ▶ Schließen Sie den Kaffeevollautomaten nicht über eine Mehrfachsteckdose oder Verlängerungskabel an das Elektronetz an. Diese gewährleisten nicht die nötige Sicherheit des Gerätes (Brandgefahr).
- ▶ Der Kaffeevollautomat darf nicht an nichtstationären Einsatzorten (z. B. Schiffen) betrieben werden.
- ▶ Ziehen Sie sofort den Netzstecker, wenn Ihnen Schäden oder z. B. Schmorgeruch auffallen.
- ▶ Achten Sie darauf, dass die Netzanschlussleitung nicht eingeklemmt wird oder an scharfen Kanten scheuert.
- ▶ Achten Sie darauf, dass die Netzanschlussleitung nicht herabhängt. Es besteht Stolpergefahr und der Kaffeevollautomat könnte beschädigt werden.

## Sicherheitshinweise und Warnungen

---

- ▶ Benutzen Sie den Kaffeevollautomaten ausschließlich bei Umgebungstemperaturen zwischen +10 °C und +38 °C.
- ▶ Stellen Sie den Kaffeevollautomaten in mindestens 850 mm Höhe vom Fußboden auf.
- ▶ Überhitzungsgefahr. Achten Sie auf eine ausreichende Be- und Entlüftung des Kaffeevollautomaten. Bedecken Sie den Kaffeevollautomaten während des Betriebs nicht mit Tüchern oder Ähnlichem.
- ▶ Wenn Sie den Kaffeevollautomaten hinter einer geschlossenen Möbelfront aufgestellt haben, betreiben Sie ihn ausschließlich bei geöffneter Möbeltür (siehe Kapitel "Aufstellhinweise" für die Mindestgröße der Nische). Hinter der geschlossenen Möbelfront stauen sich Wärme und Feuchtigkeit. Dadurch können das Gerät und/oder der Möbelumbau beschädigt werden. Schließen Sie die Möbeltür nicht, wenn der Kaffeevollautomat in Betrieb ist. Schließen Sie die Möbeltür erst, wenn der Kaffeevollautomat vollständig abgekühlt ist.
- ▶ Schützen Sie den Kaffeevollautomaten vor Wasser und Spritzwasser. Tauchen Sie den Kaffeevollautomaten nicht ins Wasser.
- ▶ Reparaturen, einschließlich der Netzanschlussleitung, dürfen nur von Miele autorisierten Fachkräften durchgeführt werden. Durch unsachgemäße Reparaturen können erhebliche Gefahren für den Benutzer entstehen.
- ▶ Garantieansprüche gehen verloren, wenn der Kaffeevollautomat nicht von einem von Miele autorisierten Kundendienst repariert wird.
- ▶ Nur bei Originalersatzteilen gewährleistet Miele, dass sie die Sicherheitsanforderungen erfüllen. Defekte Bauteile dürfen nur gegen Miele Originalersatzteile ausgetauscht werden.

## Sicherheitshinweise und Warnungen

---

▶ Bei Reparaturen muss der Kaffeevollautomat vom Elektronetz getrennt sein.

Der Kaffeevollautomat ist nur dann vom Elektronetz getrennt, wenn

- der Netzstecker des Kaffeevollautomaten gezogen ist.  
Ziehen Sie ausschließlich am Netzstecker, nicht an der Netzanschlussleitung.
- die Sicherungen der Hausinstallation ausgeschaltet sind.
- die Schraubsicherungen der Hausinstallation vollständig herausgeschraubt sind.


▶ Öffnen Sie niemals das Gehäuse des Kaffeevollautomaten. Das Berühren spannungsführender Anschlüsse sowie das Verändern des elektrischen und mechanischen Aufbaus gefährden Sie und führen möglicherweise zu Funktionsstörungen des Kaffeevollautomaten.

▶ Verwenden Sie ausschließlich Miele Originalzubehör. Wenn andere Teile verwendet werden, gehen Ansprüche aus Garantie, Gewährleistung und/oder Produkthaftung verloren.

# Sicherheitshinweise und Warnungen

---

## Sachgemäßer Gebrauch

 Verbrennungs- und Verbrühungsgefahr an den Ausläufen. Die austretenden Flüssigkeiten und der Dampf sind sehr heiß.

Halten Sie keine Körperteile unter die Ausläufe, wenn heiße Flüssigkeiten oder Dampf austreten.

Berühren Sie keine heißen Teile.

Die Düsen können heiße Flüssigkeit oder Dampf verspritzen. Achten Sie deshalb darauf, dass der Zentralauslauf sauber ist und korrekt montiert wird.

Auch das Wasser in der Abtropfschale kann sehr heiß sein. Leeren Sie die Abtropfschale vorsichtig.

 Verletzungsgefahr der Augen!

Niemals direkt oder mit optischen Instrumenten (Lupe oder Ähnlichem) in die Beleuchtung sehen.

► Beachten Sie Folgendes zum verwendeten Wasser:

- Die Wasserqualität muss der Trinkwasserverordnung des jeweiligen Landes entsprechen, in dem der Kaffeevollautomat betrieben wird.
  - Füllen Sie ausschließlich kaltes und frisches Trinkwasser in den Wassertank. Warmes oder heißes Wasser oder andere Flüssigkeiten können den Kaffeevollautomaten beschädigen.
  - Wechseln Sie das Wasser täglich, um Keimbildung vorzubeugen.
  - Verwenden Sie kein Wasser, das mit Kohlensäure versetzt ist.
- Füllen Sie ausschließlich geröstete Kaffeebohnen in den Bohnenbehälter. Füllen Sie keine mit Zusatzstoffen behandelten Kaffeebohnen oder gemahlene Kaffeebohnen in den Bohnenbehälter.
- Füllen Sie keine Flüssigkeiten in den Bohnenbehälter.

## Sicherheitshinweise und Warnungen

---

- ▶ Verwenden Sie keinen Rohkaffee (grüne, ungeröstete Kaffeebohnen) oder Kaffeemischungen, die Rohkaffee enthalten. Rohkaffeebohnen sind sehr hart und enthalten noch eine Restfeuchtigkeit. Das Mahlwerk des Kaffeefullautomaten kann bereits beim ersten Mahlen beschädigt werden.
- ▶ Füllen Sie keine mit Zucker, Karamell o. ä. vorbehandelten Kaffeebohnen sowie zuckerhaltige Flüssigkeiten in den Kaffeefullautomaten. Zucker zerstört das Gerät.
- ▶ Füllen Sie ausschließlich gemahlene Kaffeebohnen in den Pulverschacht.
- ▶ Verwenden Sie keinen karamellisierten Pulverkaffee. Der darin enthaltene Zucker verklebt und verstopft die Brüheinheit des Kaffeefullautomaten. Die Reinigungstablette zum Entfetten der Brüheinheit löst diese Verklebungen nicht.
- ▶ Verwenden Sie ausschließlich Milch ohne Zusätze. Die meist zuckerhaltigen Zusätze verkleben die Milchleitung.
- ▶ Wenn Sie tierische Milch verwenden, nehmen Sie ausschließlich pasteurisierte Milch.
- ▶ Wenn Sie Teegetränke zubereiten, beachten Sie die Hinweise der Lebensmittelhersteller.
- ▶ Halten Sie keine brennenden Alkoholgemische unter den Zentralauslauf. Die Kunststoffteile des Kaffeefullautomaten können dadurch Feuer fangen und schmelzen.
- ▶ Stellen Sie kein offenes Feuer, z. B. eine Kerze, auf oder neben den Kaffeefullautomaten. Der Kaffeefullautomat könnte sich an der Flamme entzünden und das Feuer könnte sich ausbreiten.
- ▶ Reinigen Sie keine Gegenstände mit Hilfe des Kaffeefullautomaten.

# Sicherheitshinweise und Warnungen

---

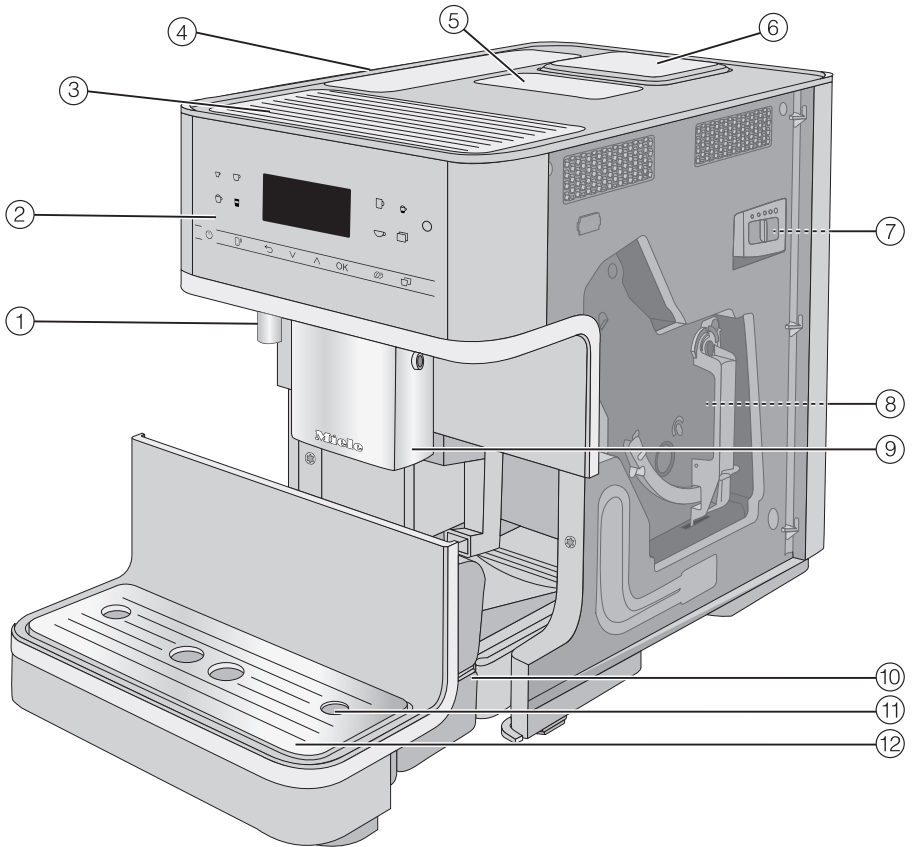
## Reinigung und Pflege

- ▶ Beachten Sie die Hinweise im Kapitel "Reinigung und Pflege".
- ▶ Reinigen Sie den Kaffeevollautomaten und den Milchbehälter (je nach Modell im Lieferumfang) täglich, insbesondere vor dem ersten Gebrauch.
- ▶ Achten Sie darauf, dass Sie die milchführenden Teile sorgfältig und regelmäßig reinigen. Milch enthält von Natur aus Keime, die sich bei ungenügender Reinigung stark vermehren.
- ▶ Verwenden Sie keinen Dampfreiniger zur Reinigung. Der Dampf kann an spannungsführende Teile gelangen und einen Kurzschluss verursachen.
- ▶ Entkalken Sie den Kaffeevollautomaten regelmäßig je nach Wasserhärte. Entkalken Sie das Gerät häufiger, wenn Sie sehr kalkhaltiges Wasser verwenden. Miele haftet nicht für Schäden, die durch mangelndes Entkalken, falsche Entkalkungsmittel oder ungeeignete Konzentrationen entstehen.
- ▶ Entfetten Sie die Brüheinheit regelmäßig mit den Reinigungstabletten. Je nach Fettgehalt der verwendeten Kaffeesorte kann die Brüheinheit schneller verstopfen.
- ▶ Der Espresso-/Kaffeersatz gehört in den Biomüll oder auf den Kompost, nicht in den Abfluss eines Spülbeckens. Der Abfluss kann dadurch verstopfen.

## **Für Geräte mit Edelstahlflächen gilt:**

- ▶ Kleben Sie keine Haftnotizen, Klebeband oder andere Klebemittel auf die Edelstahlflächen.
- ▶ Die Edelstahlflächen sind kratzempfindlich. Selbst Magneten können Kratzer hervorrufen.

# Gerätebeschreibung

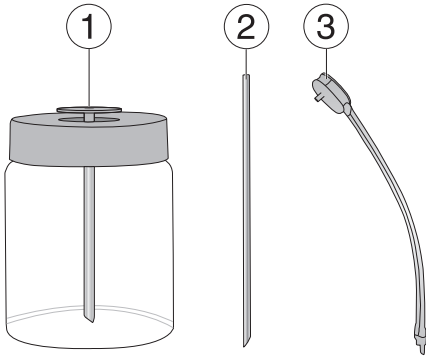


- ① Heißwasserauslauf
- ② Bedienblende
- ③ Tassenheizung\*
- ④ Wassertank
- ⑤ Pulverschacht
- ⑥ Bohnenbehälter
- ⑦ Mahlgradverstellung (hinter Gerätetür)
- ⑧ Brüheinheit (hinter Gerätetür)
- ⑨ höhenverstellbarer Zentralauslauf

- ⑩ Abtropfschale mit Deckel und Satzbehälter
- ⑪ Aufnahme für die Milchleitung
- ⑫ untere Blende mit Abtropfblech

\* je nach Modell: CM 6360, CM 6560

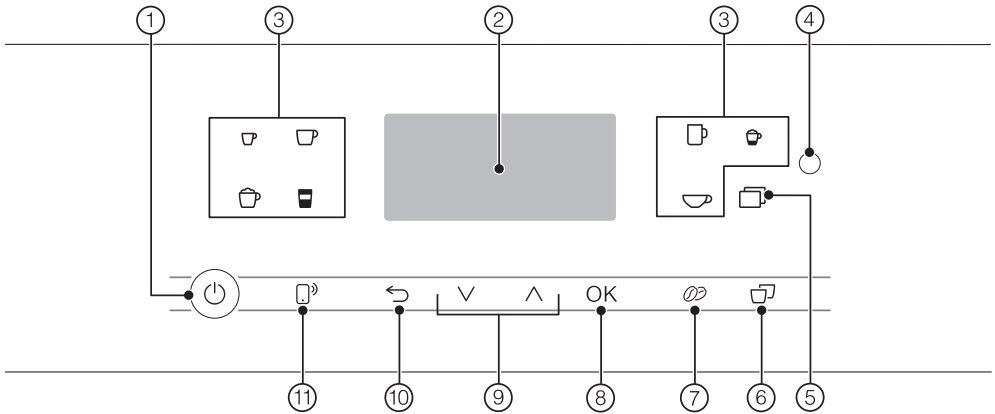











- ① Milchbehälter\*
- ② Milchlanze
- ③ Milchleitung mit Spülventil







\* je nach Modell: CM 6360, CM 6560

# Bedien- und Anzeigeelemente



- ① **Taste Ein/Aus**   
Kaffeevollautomat ein- und ausschalten
- ② **Display**  
Informationen zur aktuellen Aktion oder zum Status anzeigen
- ③ **Getränketasten**  
Getränke zubereiten
- ④ **Optische Schnittstelle**  
(nur für den Miele Kundendienst)
- ⑤ **Sensortaste** 
  - Weitere Getränke zubereiten: Ristretto, Cappuccino italiano, Flat white, Caffè Latte, Café au lait, Heiße Milch und Milchschaum, Heißwasser, Warmwasser, Funktion Kaffeekanne
  - Pflegeprogramme
  - Profile
  - Einstellungen
- ⑥ **Sensortaste „2 Portionen“**   
2 Portionen eines Getränks auf einmal zubereiten
- ⑦ **Sensortaste „DoubleShot“**   
für ein besonders kräftiges, aromatisches Kaffeegetränk die doppelte Menge Kaffeepulver mit gleichbleibender Wassermenge zubereiten
- ⑧ **Sensortaste OK**  
Displaymeldungen bestätigen und Einstellungen speichern
- ⑨ **Pfeiltasten**   
in Auswahllisten blättern, eine Auswahl markieren oder Werte ändern
- ⑩ **Sensortaste „Zurück“**   
in das nächsthöhere Menü zurückspringen und ungewollte Aktionen abbrechen
- ⑪ **Sensortaste MobileStart**   
Fernstart für eine Getränkezubereitung über die Miele@mobile App aktivieren

## Symbole der Getränketasten

-  Espresso
-  Kaffee
-  Kaffee lang
-  Cappuccino
-  Latte macchiato
-  Espresso macchiato
-  Teewasser

# Bedienprinzip

## Sensortasten

Sie bedienen den Kaffeevollautomaten, indem Sie die Sensortasten mit dem Finger berühren.


Bei jeder Tastenberührung ertönt ein akustisches Signal. Sie können die Lautstärke der Tastentöne anpassen oder die Tastentöne ausschalten (siehe Kapitel „Einstellungen“, Abschnitt „Lautstärke“).

## Getränkemenü


Sie befinden sich im Getränkemenü, wenn im Display Getränk wählen erscheint.

Miele

Getränk wählen

Weitere Getränke finden Sie im Menü Weitere (Sensortaste ).

## Ein Menü aufrufen und in einem Menü navigieren

Um ein Menü aufzurufen, berühren Sie die entsprechende Sensortaste, z. B. Sensortaste .

Miele

Weitere Getränke

Profile

Pflege

In dem jeweiligen Menü können Sie Aktionen starten oder Einstellungen ändern. Ein Balken rechts im Display zeigt an, dass weitere Optionen oder weiterer Text folgen.

Wenn Sie einen Menüpunkt auswählen möchten, berühren Sie die Pfeiltasten  $\wedge \vee$ , bis der gewünschte Menüpunkt hell unterlegt ist.

Sobald ein Wert, ein Hinweis oder eine Einstellung erscheint, die Sie bestätigen können, leuchtet die Sensortaste *OK* orange.

Um die Auswahl zu bestätigen, berühren Sie die Sensortaste *OK*.

In einer Auswahlliste erkennen Sie an dem Haken  $\checkmark$ , welche Einstellung aktuell ausgewählt ist.







## Ein Menü verlassen oder Aktion abbrechen

Um das aktuelle Menü zu verlassen, berühren Sie die Sensortaste  $\leftarrow$ .

Oder Sie berühren die orange leuchtende Sensortaste erneut, um zum Getränkemenü zurückzukehren.

## Symbole im Display

Zusätzlich zum Text können folgende Symbole erscheinen:

Symbol	Erklärung
	Das Symbol kennzeichnet das Menü „Einstellungen“ und den Menüpunkt „Sprache“.
	Das Symbol kennzeichnet Informationen und Hinweise zur Bedienung. Bestätigen Sie gegebenenfalls die Meldungen mit OK.
	Das Symbol erscheint, wenn die Inbetriebnahmesperre aktiviert ist. Die Bedienung ist gesperrt.
	Der Kurzzeitwecker TeaTimer wurde gestartet (siehe Kapitel „Tee“, Abschnitt „TeaTimer“). Die verbleibende Ziehzeit wird neben dem Symbol angezeigt.
	Das Symbol erscheint während der Entkalkung. (Außerdem befindet sich das Symbol auf dem Wassertank: Bis zu dieser Markierung Wasser einfüllen.)
	Wenn Miele@home für den Kaffeevollautomaten aktiviert ist, wird die WLAN-Verbindung mit diesen Symbolen angezeigt. Dabei zeigen die Symbole die Stärke der WLAN-Verbindung in Abstufungen von stark bis nicht verbunden an.

Ihr Kaffeevollautomat ist mit einem integrierten WLAN-Modul ausgestattet.

Für die Nutzung benötigen Sie:

- ein WLAN-Netzwerk
- die Miele@mobile App
- ein Benutzerkonto bei Miele. Das Benutzerkonto können Sie über die Miele@mobile App erstellen.

Die Miele@mobile App leitet Sie bei der Verbindung zwischen dem Kaffeevollautomaten und dem heimischen WLAN-Netzwerk.

Nachdem Sie den Kaffeevollautomaten in Ihr WLAN-Netzwerk eingebunden haben, können Sie mit der App beispielsweise folgende Aktionen durchführen:

- Informationen über den Betriebszustand Ihres Kaffeevollautomaten abrufen
- Einstellungen Ihres Kaffeevollautomaten verändern
- Ihren Kaffeevollautomaten fernbedienen

Durch das Einbinden des Kaffeevollautomaten in Ihr WLAN-Netzwerk erhöht sich der Energieverbrauch, auch wenn der Kaffeevollautomat ausgeschaltet ist.

Stellen Sie sicher, dass am Aufstellungsort Ihres Kaffeevollautomaten das Signal Ihres WLAN-Netzwerkes mit ausreichender Signalstärke vorhanden ist.

## Verfügbarkeit WLAN-Verbindung

Die WLAN-Verbindung teilt sich einen Frequenzbereich mit anderen Geräten (z. B. Mikrowellen, ferngesteuerten Spielzeugen). Dadurch können zeitweilige oder vollständige Verbindungsstörungen auftreten. Eine ständige Verfügbarkeit der angebotenen Funktionen kann deshalb nicht gewährleistet werden.

## Verfügbarkeit Miele@home

Die Nutzung der Miele@mobile App hängt von der Verfügbarkeit des Miele@home Services in Ihrem Land ab.

Der Service von Miele@home ist nicht in jedem Land verfügbar.

Informationen zur Verfügbarkeit erhalten Sie über die Internetseite [www.miele.com](http://www.miele.com).

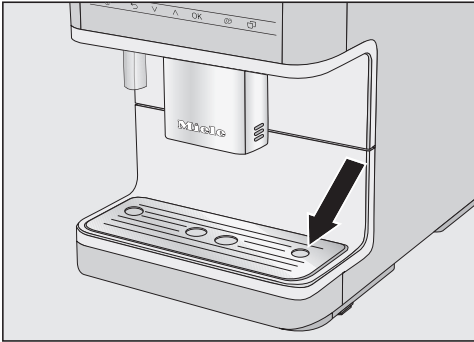
## Miele@mobile App

Die Miele@mobile App können Sie kostenlos aus dem Apple App Store® oder dem Google Play Store™ herunterladen.



## Vor dem ersten Gebrauch

- Entfernen Sie eventuell vorhandene Hinweiszettel.



- Entfernen Sie die Schutzfolie vom Abtropfblech und setzen Sie es in die untere Blende ein.
- Stellen Sie den Kaffeevollautomaten auf eine ebene und gegen Wasser unempfindliche Fläche (siehe Kapitel „Aufstellhinweise“).

Reinigen Sie das Gerät gründlich (siehe Kapitel "Reinigung und Pflege"), bevor Sie Wasser und Kaffeebohnen in den Kaffeevollautomaten füllen.

- Stecken Sie den Netzstecker des Kaffeevollautomaten in die Steckdose.
- Entnehmen Sie den Wassertank und füllen Sie frisches, kaltes Wasser ein. Beachten Sie die Markierung „max.“ und setzen Sie den Wassertank wieder ein.
- Nehmen Sie den Deckel des Bohnenbehälters ab, füllen Sie geröstete Kaffeebohnen ein und setzen Sie den Deckel wieder auf.

## Das erste Mal einschalten

- Berühren Sie die Taste Ein/Aus .

## Displaysprache auswählen

- Wählen Sie die gewünschte Displaysprache.

Gegebenenfalls wird auch Ihr Standort abgefragt.

## Vernetzung einrichten (Miele@home)

Sie können Ihren Kaffeevollautomaten mit Ihrem heimischen WLAN-Netzwerk verbinden.

Während der Inbetriebnahme erscheint im Display: Miele@home einrichten

**Tipp:** Sie können Miele@home für Ihren Kaffeevollautomaten auch zu einem späteren Zeitpunkt einrichten. Wählen Sie dann Überspringen.

- Prüfen Sie, ob das Signal Ihres WLAN-Netzwerkes am Aufstellort des Kaffeevollautomaten mit ausreichender Signalstärke vorhanden ist.
- Berühren Sie Weiter.
- Wählen Sie die gewünschte Verbindungsmethode.
- Befolgen Sie die Anweisungen im Display des Kaffeevollautomaten und in der Miele@mobile App.

Im Display erscheint Verbindung erfolgreich hergestellt.

- Berühren Sie Weiter, um mit der Inbetriebnahme fortzufahren.

# Erste Inbetriebnahme

## Wasserhärte einstellen

Die zuständige Wasserversorgung kann Ihnen Auskunft über die örtliche Wasserhärte geben.

Weitere Informationen zur Wasserhärte finden Sie im Kapitel „Einstellungen“, Abschnitt „Wasserhärte“.

- Geben Sie Ihre örtliche Wasserhärte (in °dH) ein und bestätigen Sie mit **OK**.

## Performance-Modus wählen

Sie können entsprechend Ihrer Kaffeavorlieben den passenden Modus wählen (siehe Kapitel „Einstellungen“, Abschnitt „Performance-Modus“).

- **Eco-Modus:** Dieser Modus ist ein Energiesparmodus.
- **Barista-Modus:** Dieser Modus ist für den perfekten Kaffeegenuss optimiert.
- **Latte-Modus:** In diesem Modus können Getränke mit Milch deutlich schneller zubereitet werden.

- Wählen Sie den gewünschten Modus und bestätigen Sie mit **OK**.

Damit ist die Inbetriebnahme erfolgreich abgeschlossen.


- Bestätigen Sie mit **OK**.

Der Kaffeevollautomat heizt auf und spült die Leitungen. Spülwasser läuft aus dem Zentralauslauf.

- Bevor Sie das erste Mal Milch zubereiten, spülen Sie die Milchleitung (siehe Kapitel „Reinigung und Pflege“, Abschnitt „Milchleitung spülen“).

Beachten Sie, dass sich das volle Kaffeearoma und die typische Crema erst nach einigen Kaffeezubereitungen entwickeln.

Schütten Sie die ersten 2 Kaffeegetränke beim ersten Betrieb weg, damit alle Kaffeereste von der Werkkontrolle aus dem Brühsystem entfernt sind.

Schalten Sie den Kaffeevollautomaten mit der Taste Ein/Aus  aus. Ziehen Sie nicht den Netzstecker, um den Kaffeevollautomaten auszuschalten. Wenn Sie den Kaffeevollautomaten in der ersten Zeit vom Elektonetz trennen, muss die Inbetriebnahme erneut durchgeführt werden.

Bei den ersten Kaffeegetränken wird eine größere Menge Kaffeebohnen gemahlen und es können sich dadurch Pulverreste auf dem Deckel der Abtropfschale befinden.



## Wassertank füllen

⚠ Gesundheitsgefährdung durch verkeimtes Wasser.

Wasser, das länger im Wassertank steht, kann verkeimen und Ihre Gesundheit gefährden.

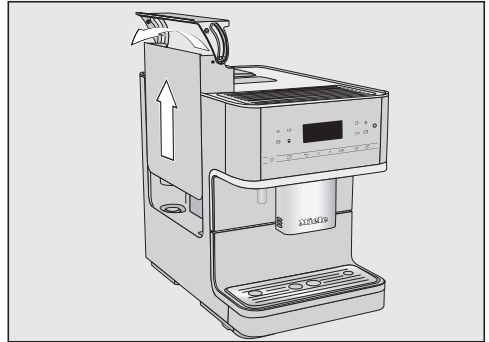
Wechseln Sie **täglich** das Wasser im Wassertank.

⚠ Beschädigungsgefahr durch unsachgemäße Benutzung.

Ungeeignete Flüssigkeiten wie heißes oder warmes Wasser sowie andere Flüssigkeiten können den Kaffeevollautomaten beschädigen.

Mit Kohlensäure versetztes Wasser verkalkt den Kaffeevollautomaten zu stark.

Füllen Sie ausschließlich frisches, kaltes Trinkwasser in den Wassertank.



- Drücken Sie rechts auf den Deckel.
- Ziehen Sie den Wassertank am Deckel nach oben heraus.
- Füllen Sie kaltes, frisches Trinkwasser bis zur Markierung „max.“ in den Wassertank.
- Setzen Sie den Wassertank wieder ein.

Wenn der Wassertank etwas höher oder schräg sitzt, prüfen Sie, ob die Fläche unter dem Wassertank verschmutzt ist. Das Auslaufventil kann dann nicht richtig andocken und Wasser auslaufen. Reinigen Sie gegebenenfalls die Fläche unter dem Wassertank.

## Bohnenbehälter füllen

Sie können Kaffee oder Espresso aus ganzen gerösteten Kaffeebohnen zubereiten, die der Kaffeevollautomat für jede Portion frisch mahlt. Dafür füllen Sie die Kaffeebohnen in den Bohnenbehälter.

Alternativ können Sie Kaffeegetränke aus bereits gemahlenem Kaffee - Kaffeepulver - zubereiten.

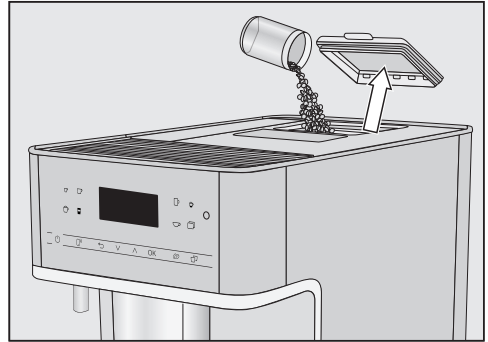
**!** Beschädigungsgefahr des Mahlwerks durch unsachgemäße Benutzung.

Wenn Ungeeignetes wie Flüssigkeiten, gemahlener Kaffee oder vorbehandelte Kaffeebohnen mit Zucker, Karamell oder Ähnlichem in den Bohnenbehälter gefüllt werden, wird der Kaffeevollautomat beschädigt.

Auch Rohkaffee (grüne, ungeröstete Kaffeebohnen) oder Kaffeemischungen, die Rohkaffee enthalten, können das Mahlwerk beschädigen. Rohkaffeebohnen sind sehr hart und enthalten noch eine Restfeuchte. Das Mahlwerk des Kaffeevollautomaten kann bereits beim ersten Mahlen beschädigt werden.

Füllen Sie ausschließlich geröstete Kaffeebohnen in den Bohnenbehälter.

**Tipp:** Rohkaffee können Sie mit einer Mühle für Nüsse oder Saaten mahlen. Solche Mühlen haben in der Regel ein rotierendes Edelmessermesser. Den gemahlene Rohkaffee füllen Sie dann **portionsweise** in den Pulverschacht und bereiten das gewünschte Kaffeegetränk zu.



- Nehmen Sie den Deckel des Bohnenbehälters ab.
- Füllen Sie die Kaffeebohnen in den Bohnenbehälter.
- Setzen Sie den Deckel wieder auf.

**Tipp:** Füllen Sie nur so viele Kaffeebohnen in den Bohnenbehälter, wie Sie innerhalb weniger Tage verbrauchen. Kaffee verliert bei Luftkontakt sein Aroma.

## Kaffeevollautomaten einschalten

- Berühren Sie die Taste Ein/Aus .

Der Kaffeevollautomat heizt auf und spült die Leitungen. Aus dem Zentralauslauf läuft heißes Wasser.

Wenn im Display Getränk wählen erscheint, können Sie Getränke zubereiten.

Wenn der Kaffeevollautomat bereits Betriebstemperatur hat, werden die Leitungen beim Einschalten nicht gespült.

Um Energie zu sparen, schaltet sich das Display nach ca. 7 Minuten aus, wenn keine Sensortaste berührt wird oder keine Pflegeprogramme durchgeführt werden. Die Sensortaste OK leuchtet pulierend, solange der Kaffeevollautomat eingeschaltet ist.

- Um den Kaffeevollautomaten aufzuwecken und wieder Getränke zuzubereiten, berühren Sie eine der Sensortasten.

## Kaffeevollautomaten ausschalten

- Berühren Sie die Taste Ein/Aus .

Wenn ein Getränk zubereitet wurde, werden die Leitungen vor dem Ausschalten gespült.

## Bei längerer Abwesenheit

Wenn Sie den Kaffeevollautomaten für längere Zeit, z. B. für die Urlaubszeit nicht benutzen, beachten Sie Folgendes:

- Leeren Sie die Abtropfschale, den Satzbehälter und den Wassertank.
- Reinigen Sie alle Teile gründlich, auch die Brüheinheit.
- Ziehen Sie gegebenenfalls den Netzstecker, um den Kaffeevollautomaten vom Elektonetz zu trennen.

# Tassenheizung

(je nach Modell: CM 6360, CM 6560)



Der Geschmack von Espresso und anderen Kaffeegetränken entfaltet sich in vorgewärmten Tassen besser und hält länger.

Je weniger Kaffee zubereitet wird und je dickwandiger die Tasse ist, desto wichtiger ist das Vorwärmen der Tasse.

Sie können Tassen oder Gläser mit der Tassenheizung des Kaffeevollautomaten vorwärmen.

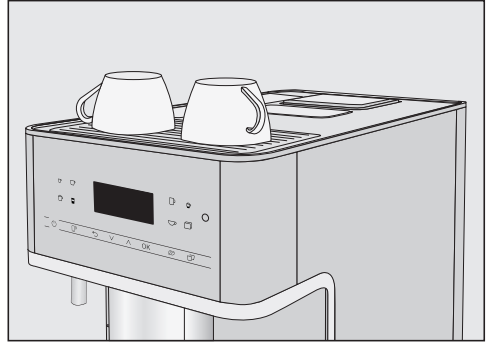
Wenn die Tassenheizung aktiviert ist, wird die Tassenabstellfläche ständig beheizt, so lange der Kaffeevollautomat eingeschaltet ist.

## Tassenheizung ein- oder ausschalten

- Berühren Sie die Sensortaste .
- Wählen Sie Einstellungen  | Tassenheizung.
- Wählen Sie die gewünschte Option und bestätigen Sie mit **OK**.

Die Einstellung wird gespeichert.

## Tassen vorwärmen

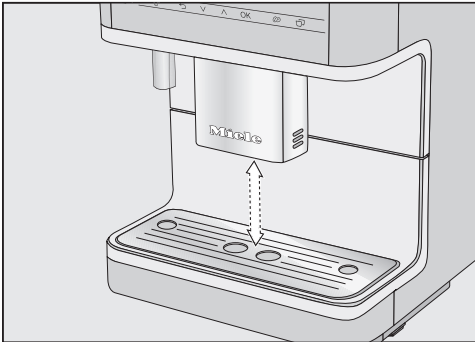


- Stellen Sie die Tassen oder Gläser auf die Tassenheizung des Kaffeevollautomaten.

## Zentralauslauf auf die Tassenhöhe einstellen


---

Sie können den Zentralauslauf auf die Höhe der verwendeten Tassen oder Gläser einstellen. So kühlen Kaffee oder Espresso nicht so schnell ab und die Crema bleibt länger erhalten.



- Ziehen Sie den Zentralauslauf nach unten bis zum Gefäßrand. Oder schieben Sie den Zentralauslauf nach oben, bis das gewünschte Gefäß darunter passt.

# Getränke zubereiten

 Verbrennungs- und Verbrühungsgefahr an den Ausläufen.

Die austretenden Flüssigkeiten und der Dampf sind sehr heiß und können Verbrühungen verursachen.

Halten Sie keine Körperteile unter die Ausläufe, wenn heiße Flüssigkeiten oder Dampf austreten.

Berühren Sie keine heißen Teile.

## Kaffeegetränke mit und ohne Milch zubereiten

Aus folgenden Kaffeespezialitäten können Sie wählen:

- **Ristretto** ist ein konzentrierter, kräftiger Espresso. Die gleiche Menge Kaffeepulver wie bei einem Espresso wird mit sehr wenig Wasser zubereitet.
- **Espresso** ist ein starker, aromatischer Kaffee mit einer dichten, haselnussbraunen Schaumschicht – der Crema.  
Für Espressozubereitungen empfehlen wir Kaffeebohnen mit Espresso-Röstung zu verwenden.
- **Kaffee** unterscheidet sich vom Espresso durch die höhere Wassermenge und eine andere Röstung der Kaffeebohnen.  
Für Kaffeezubereitungen empfehlen wir Kaffeebohnen mit der entsprechenden Röstung zu verwenden.
- **Kaffee lang** ist ein Kaffee mit deutlich mehr Wasser.
- **Cappuccino** besteht aus etwa 2 Dritteln Milchschaum und 1 Drittel Espresso.
- **Latte macchiato** besteht aus je 1 Drittel heißer Milch, Milchschaum und Espresso.
- **Caffè Latte** wird aus Espresso und heißer Milch zubereitet.
- **Cappuccino Italiano** hat die gleichen Anteile Milchschaum und Espresso wie ein Cappuccino. Allerdings wird der Espresso zuerst und danach der Milchschaum zubereitet.
- **Espresso macchiato** ist ein Espresso mit einer kleinen Milchschaumhaube.
- **Flat white** ist eine besondere Variante des Cappuccinos: Eine deutlich höhere Espresso- als Milchschaummenge sorgt für ein intensives Kaffearoma.
- **Café au lait** ist eine französische Kaffeespezialität aus Kaffee und Milchschaum. Café au lait wird üblicherweise in einer Schale serviert.

Außerdem können Sie **Heiße Milch** und **Milchschaum** zubereiten.

## Milchzubereitung

Zuckerhaltige Zusätze in Milch oder Milchalternativen, z. B. Sojadrink, können die Milchleitung und die milchführenden Teile verkleben.

Rückstände aus ungeeigneten Flüssigkeiten können die einwandfreie Zubereitung beeinträchtigen.

Verwenden Sie ausschließlich Milch ohne Zusätze.

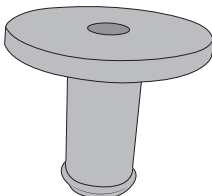
Verwenden Sie ausschließlich pasteurisierte Kuhmilch.

Wenn Sie längere Zeit keine Milch zubereitet haben, spülen Sie die Milchleitung vor dem ersten Getränkebezug.

**Tipp:** Für eine perfekte Konsistenz des Milchschaums verwenden Sie kalte Kuhmilch ( $< 10\text{ }^{\circ}\text{C}$ ) mit einem Eiweißgehalt von mindestens 3 %.

Sie können den Fettgehalt der Milch Ihren persönlichen Vorlieben entsprechend wählen. Mit Vollmilch (mindestens 3,5 % Fettgehalt) wird der Milchschaum etwas cremiger als mit fettarmer Milch.

Sie können Milch mit der Milchlanze oder dem Milchbehälter (je nach Modell im Lieferumfang enthalten) zubereiten.

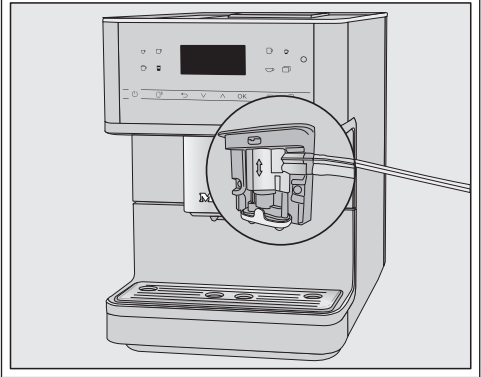


Das Verbindungsstück ist einmal im Lieferumfang enthalten und wird entweder an die Milchlanze oder in den Deckel

des Milchbehälters gesteckt.

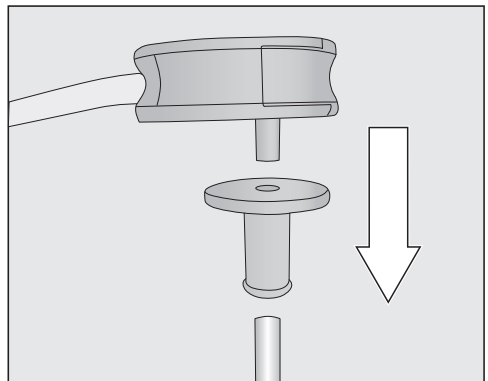
Bei der Auslieferung liegt das Verbindungsstück lose bei oder befindet sich im Deckel des Milchbehälters (je nach Modell). Sie können das Verbindungsstück leicht von der Deckelinnenseite des Milchbehälters herausdrücken.

Die "Naht" an der Milchleitung und am Zentralauslauf erleichtert Ihnen den richtigen Zusammenbau.



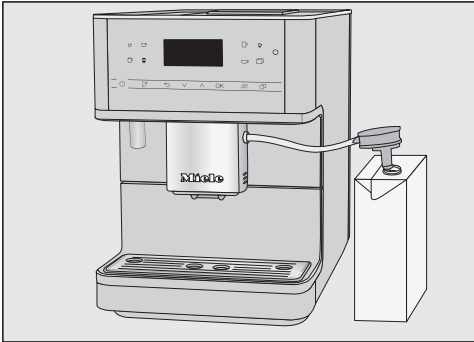
## Milchkarton mit Milchlanze vorbereiten

Mit der Milchlanze können Sie Milch direkt aus Milchkartons oder anderen Verkaufsverpackungen zubereiten.



# Getränke zubereiten

- Stecken Sie zuerst das Verbindungsstück auf das lange Edelstahlrohr. Achten Sie darauf, dass das abgeschrägte Ende nach unten zeigt.
- Docken Sie das Spülventil an das Verbindungsstück.



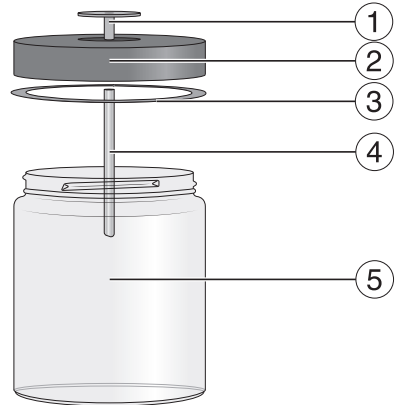
- Öffnen Sie den Milchkarton und tauchen Sie die Milchlanze in die Milch. Stellen Sie den Milchkarton rechts neben den Kaffeevollautomaten.
- Stecken Sie die Milchleitung in die Aufnahme am Zentralauslauf.

**Tipp:** Spülen Sie die Milchlanze nach dem Gebrauch unter fließendem Wasser.

## Der Milchbehälter

je nach Modell: CM 6360, CM 6560

Die Milch wird im Milchbehälter **nicht** gekühlt. Um qualitativ guten Milchschaum zuzubereiten, verwenden Sie kalte Milch ( $< 10\text{ }^{\circ}\text{C}$ ).



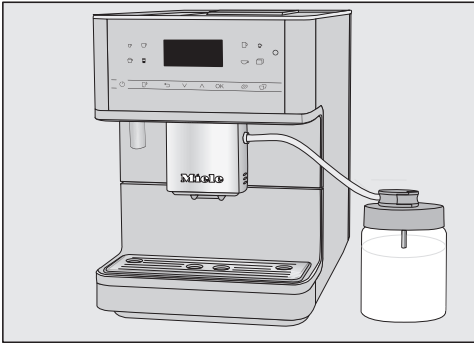
- ① Verbindungsstück
- ② Deckel
- ③ Dichtring
- ④ Edelstahlrohr
- ⑤ Glas

## Milchbehälter vorbereiten

- Stecken Sie das Verbindungsstück von oben in den Deckel, bis alles bündig abschließt.
- Stecken Sie das Edelstahlrohr von innen an den Deckel. Achten Sie darauf, dass das abgeschrägte Ende nach unten zeigt.



- Füllen Sie den Milchbehälter bis max. 2 cm unter den Rand mit Milch. Verschließen Sie den Milchbehälter mit dem Deckel.




- Stellen Sie den Milchbehälter rechts neben den Kaffeevollautomaten.
- Docken Sie das Spülventil der Milchleitung am Deckel des Milchbehälters an.
- Verbinden Sie den Milchbehälter mit dem Kaffeevollautomaten, indem Sie die Milchleitung in die Aufnahme am Zentralauslauf stecken.

Wenn Sie längere Zeit keine Milch zubereitet haben, spülen Sie die Milchleitung vor dem ersten Getränkebezug.

## Kaffeegetränk zubereiten



- Stellen Sie eine Tasse unter den Zentralauslauf.
- Wählen Sie ein Getränk: Berühren Sie die Sensortaste für das gewünschte Getränk. Oder Sie wählen im Menü Weitere | Weitere Getränke (Sensortaste ) ein Getränk.

Die Zubereitung startet.


## Zubereitung abbrechen

- Berühren Sie das orange leuchtende Symbol auf der Bedienblende erneut.

Wenn Sie Getränke mit mehreren Bestandteilen zubereiten z. B. Latte macchiato, können Sie die Zubereitung der einzelnen Bestandteile vorzeitig abbrechen.

- Berühren Sie **OK**, wenn im Display **Stop** erscheint.

## DoubleShot


Für ein besonders kräftiges, aromatisches Kaffeegetränk können Sie die Funktion DoubleShot  wählen. Dabei werden nach der Hälfte des Brühvorgangs erneut Kaffeebohnen gemahlen und gebrüht. Durch die verkürzte Ex-


# Getränke zubereiten

traktionszeit werden weniger unerwünschte Aromen und Bitterstoffe gelöst.

DoubleShot können Sie für alle Kaffeegetränke außer „Ristretto“ aktivieren.

## Ein Kaffeegetränk mit DoubleShot zubereiten

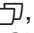
- Berühren Sie die Sensortaste , unmittelbar bevor oder nachdem Sie eine Getränkezubereitung gestartet haben.


Die Zubereitung startet und die Sensortaste  leuchtet. 2 Portionen Kaffeebohnen werden gemahlen und gebrüht.

## 2 Portionen zubereiten (Sensortaste )

Sie können auch 2 Portionen eines Getränks auf einmal anfordern und in einer großen Tasse zubereiten oder 2 Tassen gleichzeitig füllen.



- Stellen Sie je ein Gefäß unter eine Auslaufdüse des Zentralauslaufs.
- Berühren Sie die Sensortaste , unmittelbar bevor oder nachdem Sie eine Getränkezubereitung gestartet haben.

Die Sensortaste  leuchtet.


Die Zubereitung startet und 2 Portionen des gewünschten Getränks werden zubereitet.

## Kaffeekanne

Sie können mit der Funktion **Kaffeekanne** mehrere Tassen Kaffee automatisch nacheinander zubereiten (maximal 1 Liter).

Das Getränkemenü wird angezeigt.

**Tipp:** Achten Sie darauf, dass der Bohnenbehälter und der Wassertank ausreichend gefüllt sind, bevor Sie **Kaffeekanne** starten.

- Stellen Sie ein Gefäß mit ausreichender Größe unter den Zentralauslauf.
- Berühren Sie die Sensortaste .
- Wählen Sie **Weitere | Weitere Getränke | Kaffeekanne** und bestätigen Sie mit **OK**.
- Wählen Sie die gewünschte Tassenzahl (3 bis 8).

Jede Portion Kaffee wird einzeln gemahlen, gebrüht und ausgeschenkt. Das Display zeigt währenddessen den Ablauf an.

## Zubereitung abbrechen

- Berühren Sie die Sensortaste .

## Kaffeetränke aus Kaffeepulver

Für Kaffeetränke aus bereits gemahlene Kaffeebohnen füllen Sie das Kaffeepulver portionsweise in den Pulverschacht.

So können Sie z. B. entkoffeinierten Kaffee zubereiten, obwohl im Bohnenbehälter koffeinhaltige Kaffeebohnen sind.

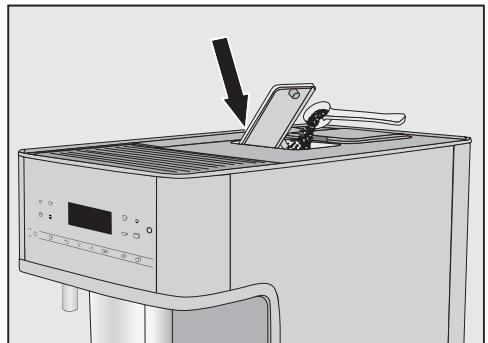
Sie können mit Kaffeepulver immer nur **1** Portion Kaffee oder Espresso zubereiten.

Füllen Sie **maximal 12 g** in den Pulverschacht.

Wenn Sie zu viel Kaffeepulver in den Pulverschacht füllen, kann die Brüh-einheit das Kaffeepulver nicht pressen.

## Kaffeepulver einfüllen

Der Kaffeevollautomat verwendet das gesamte Kaffeepulver, das Sie eingefüllt haben, für die nächste Kaffe Zubereitung.



- Öffnen Sie den Pulverschacht.

Füllen Sie max. **12 g** in den Pulverschacht.

# Getränke zubereiten

---

- Füllen Sie das Kaffeepulver in den Pulverschacht.
- Schließen Sie den Pulverschacht.

## Kaffeegetränke aus Kaffeepulver zubereiten

Im Display erscheint: Pulverkaffee zubereiten?

- Wählen Sie **Ja** und bestätigen Sie mit **OK**.

Sie können nun wählen, welches Kaffeegetränk aus dem Kaffeepulver zubereitet werden soll.

- Stellen Sie eine Tasse unter den Zentralauslauf.
- Wählen Sie das Getränk.

Das Kaffeegetränk wird zubereitet.

Wenn Sie **Nein** wählen und mit **OK** bestätigen, wird das Kaffeepulver ungebrüht in den Satzbehälter entsorgt. Das Gerät spült.

## Tee

Der Kaffeevollautomat ist nicht für gewerbliche oder wissenschaftliche Zwecke geeignet. Bei den Temperaturen handelt es sich um ca.-Angaben, die je nach Umgebungsbedingungen variieren können.

Bei der Zubereitung von Tee können Sie aus Heißwasser für die folgenden Teespezialitäten wählen.

- **Japan Tee** ist ein hochwertiger Grüntee und zeichnet sich durch einen feinen, frischen –„grünen“ - Geschmack aus.  
Auslauftemperatur: ca. 65 °C, Ziehzeit: ca. 1,5 Minuten
- **Weißer Tee** ist ein Grüntee, für den nur die jungen, noch geschlossenen Knospen des Teestrauchs verwendet werden. Weißer Tee hat einen besonders milden Geschmack.  
Auslauftemperatur: ca. 70 °C, Ziehzeit: ca. 2 Minuten
- **Grüner Tee** erhält seine grüne Farbe von den Blättern des Teestrauchs. Die Teeblätter werden je nach Region geröstet oder gedämpft. Grüner Tee kann mehrfach aufgegossen werden.  
Auslauftemperatur: ca. 78 °C, Ziehzeit: ca. 2,5 Minuten
- **Schwarzer Tee** erhält seine dunkle Farbe und den typischen Geschmack durch die Fermentation der Teeblätter. Schwarzer Tee kann sehr gut mit etwas Zitrone oder Milch getrunken werden.  
Auslauftemperatur: ca. 78 °C, Ziehzeit: ca. 3 Minuten

- **Kräutertee** ist ein aromatisches Aufgussgetränk aus getrockneten Blättern oder auch frischen Pflanzenteilen.  
Auslaufemperatur: ca. 78 °C, Ziehzeit: ca. 8 Minuten
- **Früchtetee** besteht aus getrockneten Fruchtstücken und/oder Pflanzenteilen, z. B. Hagebutten. Je nach den verwendeten Pflanzen und deren Mischung variiert der Geschmack. Viele Früchtetees sind zusätzlich aromatisiert.  
Auslaufemperatur: ca. 78 °C, Ziehzeit: ca. 8 Minuten

Die Teesorte bestimmt dabei die voreingestellte Auslaufemperatur. Bei den jeweiligen Auslaufemperaturen handelt es sich um von Miele empfohlene Temperaturen für die Zubereitung dieser Teesorten.

Sie können die Auslaufemperaturen der einzelnen Teegetränke verändern, in dem Sie die Brühemperatur individuell anpassen (siehe Kapitel „Parameter“, Abschnitt „Brühemperatur“). Dabei macht eine Temperaturstufe ca. 2 °C Unterschied.

Ob Sie lose Teeblätter, Teemischungen oder Teebeutel verwenden, hängt von Ihren persönlichen Vorlieben ab.


Beachten Sie die Zubereitungshinweise der Lebensmittelhersteller.

Die Dosierung der Teemenge variiert von Teesorte zu Teesorte. Folgen Sie den Empfehlungen, die auf der Verpackung stehen oder die Sie beim Kauf bekommen haben. Die Menge des Tee-

wassers können Sie an die Teesorte und Fassengröße anpassen (siehe Kapitel „Getränkemenge“).

## TeaTimer

Wenn Sie Teewasser zubereiten, können Sie mit der Funktion **TeaTimer** einen Kurzzeitwecker starten. Für die gewählte Teesorte ist eine bestimmte Ziehzeit voreingestellt. Sie können die voreingestellte Ziehzeit verändern (maximal 14:59 Minuten). Die veränderte Ziehzeit wird gespeichert.



Während die Ziehzeit abläuft, können Sie den Kaffeevollautomaten normal weiter bedienen. Nach Ablauf der Ziehzeit ertönt ein Signalton und das Symbol  blinkt.

## TeaTimer einstellen


Aus folgenden Optionen können Sie wählen:

- **Automatisch:** Der **TeaTimer** startet automatisch, wenn die Teewasserausgabe beendet ist.
- **Manuell:** Wenn die Teewasserausgabe beendet ist, können Sie den **TeaTimer** optional starten.

Das Getränkemenü wird angezeigt.

- Berühren Sie die Sensortaste .
- Wählen Sie Einstellungen  | **TeaTimer**.
- Wählen Sie die gewünschte Einstellung und bestätigen Sie mit **OK**.

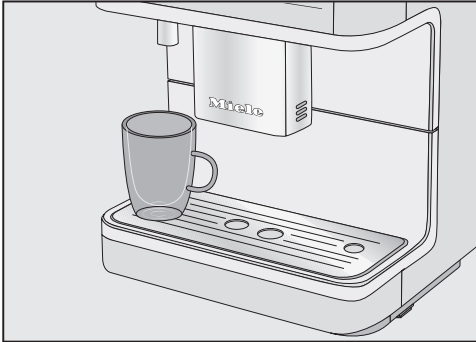
## Tee zubereiten


Das Menü mit den verschiedenen Teesorten wird angezeigt, wenn Sie die Sensortaste  berühren.

Das Getränkemenü wird angezeigt.

# Getränke zubereiten

- Füllen Sie den losen Tee in einen Tee-filter o. Ä. oder nehmen Sie den Teebeutel aus der Verpackung.
- Legen Sie den vorbereiteten Teefilter oder den Teebeutel in die Teetasse.



- Stellen Sie die Teetasse unter den Heißwasserauslauf.
- Berühren Sie die Sensortaste .
- Wählen Sie die gewünschte Teesorte und bestätigen Sie mit **OK**.

Heißes Wasser läuft in die Teetasse.

Wenn die Einstellung **TeaTimer | Automatisch** gewählt ist, startet der Kurzzeitwecker für die Ziehzeit nach der Teewasserszubereitung.


## TeaTimer manuell starten

Sobald die Teewasserausgabe beendet ist, erscheint **TeaTimer** im Display.

- Berühren Sie **OK**.


Der Editor öffnet sich mit der Vorschlagszeit.

- Ändern Sie wenn gewünscht die Ziehzeit und bestätigen Sie mit **OK**.

Nach Ablauf der Ziehzeit ertönt ein Signalton und das Symbol  blinkt.

- Nach der gewünschten Ziehzeit entfernen Sie die Teeblätter oder den Teebeutel.


## Warm- und Heißwasser zubereiten

 **Verbrennungs- und Verbrühungsgefahr am Heißwasserauslauf.** Die austretenden Flüssigkeiten und der Dampf sind sehr heiß und können Verbrühungen verursachen. Halten Sie keine Körperteile unter die Ausläufe, wenn heiße Flüssigkeiten oder Dampf austreten. Berühren Sie keine heißen Teile.

Aus folgenden Optionen können Sie wählen:

- Heißwasser ca. 80 °C
- Warmwasser ca. 65 °C

Das Getränkemenü wird angezeigt.



- Stellen Sie ein geeignetes Gefäß unter den Heißwasserauslauf.
- Berühren Sie die Sensortaste .
- Wählen Sie **Weitere Getränke** und dann **Warm- oder Heißwasser**.
- Bestätigen Sie mit **OK**.

Die Zubereitung startet.

Mit der Funktion **Expertenmodus** können Sie während der Getränkezubereitung die Getränkemenge verändern. Die Einstellung wird **nicht** gespeichert und gilt nur für die aktuelle Zubereitung.

## Expertenmodus ein- und ausschalten

Das Getränkemenü wird angezeigt.



- Berühren Sie die Sensortaste .
- Wählen Sie Einstellungen  | Expertenmodus.
- Wählen Sie die gewünschte Option.
- Bestätigen Sie mit *OK*.

Die Einstellung wird gespeichert.

## Expertenmodus: Getränkemenü anpassen

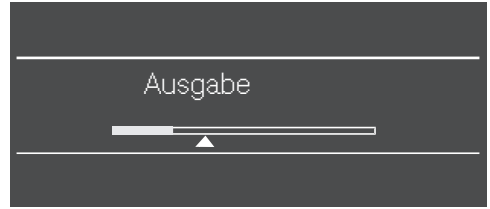
Das Getränkemenü wird angezeigt.

Die Getränkemenge lässt sich nur während der einzelnen Zubereitungsphasen verändern.

Wenn Sie DoubleShot  oder 2 Portionen  wählen, kann die Getränkemenge nicht mit dem Expertenmodus verändert werden.

- Wählen Sie ein Getränk.

Die Zubereitung startet. Sie können nun während der Ausgabe die Getränkemenge anpassen, z. B. bei Latte macchiato die Mengen von heißer Milch, Milchschaum und Espresso verändern.



- Verschieben Sie mit den Pfeiltasten  $\wedge$  und  $\vee$  den Regler (kleines Dreieck) wie gewünscht.

# Mahlgrad

Wenn das Kaffeepulver den richtigen Mahlgrad hat, fließt gleichmäßig Kaffee oder Espresso in die Tasse und eine feine Crema entsteht.

Die ideale Crema hat eine haselnussbraune Farbe.

Der von Ihnen eingestellte Mahlgrad ist für alle Kaffeegetränke wirksam.

Sie erkennen an den folgenden Merkmalen, ob Sie den Mahlgrad verändern müssen.

Der Mahlgrad ist **zu grob**, wenn

- der Espresso oder Kaffee sehr schnell in die Tasse fließen,
- die Crema sehr hell und unbeständig ist.

Verkleinern Sie den Mahlgrad, um die Kaffeebohnen feiner zu mahlen.

Der Mahlgrad ist **zu fein**, wenn

- der Espresso oder Kaffee nur tröpfchenweise in die Tasse laufen,
- die Crema dunkelbraun ist.

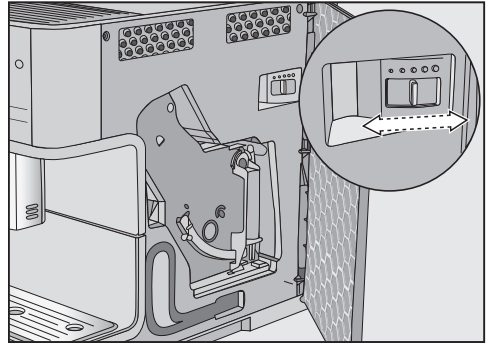
Vergrößern Sie den Mahlgrad, um die Kaffeebohnen gröber zu mahlen.

Verstellen Sie den Mahlgrad immer nur um eine Stufe.

Starten Sie eine Getränkezubereitung, um erneut Kaffeebohnen zu mahlen. Danach können Sie den Mahlgrad stufenweise weiter verstellen.

## Mahlgrad verstellen

- Öffnen Sie die Gerätetür.



- Schieben Sie den Mahlgradhebel maximal um eine Stufe nach links (feine Mahlgradverstellung) oder nach rechts (grobe Mahlgradverstellung).

- Schließen Sie die Gerätetür.

- Leeren Sie die Abtropfschale **und** den Satzbehälter.

- Bereiten Sie ein Kaffeegetränk zu.

Danach können Sie erneut den Mahlgrad verstellen.


Der veränderte Mahlgrad wird erst nach dem zweiten Kaffeebezug wirksam.



## Parameter anzeigen und ändern

Sie können die Getränkemenge für alle Getränke verändern.

Zusätzlich können Sie für die Kaffeegetränke die Mahlmenge, die Brühtemperatur und das Vorbrühen individuell einstellen.

- Berühren Sie  und wählen Sie Parameter.
- Wählen Sie ein Getränk und bestätigen Sie mit **OK**.

Die Parameter, die Sie für dieses Getränk ändern können, werden angezeigt.

Wenn Sie ein Kaffeegetränk gewählt haben, werden die aktuellen Einstellungen für Mahlmenge, Brühtemperatur und Vorbrühen angezeigt.

In der ersten Zeile wird der Menüpunkt Getränkemenge angezeigt. Wenn Sie Getränkemenge wählen und mit **OK** bestätigen, startet sofort die Getränkezubereitung.

- Wählen Sie den gewünschten Parameter.
- Ändern Sie die Einstellung wie gewünscht und bestätigen Sie mit **OK**.

Die Einstellung wird gespeichert.

## Getränkemenge

Der Geschmack des Kaffeegetränks hängt neben der Kaffeesorte auch entscheidend von der Wassermenge ab. Sie können die Wassermenge für alle Getränke (außer für die Kaffeekanne) an

Ihre Fassengrößen anpassen und/oder z. B. auf die verwendete Kaffeesorte abstimmen.

Für Kaffeespezialitäten mit Milch können Sie neben der Espresso- oder Kaffeemenge auch die Milch- und Milchschaumanteile an Ihre Wünsche anpassen.

Für jedes Getränk ist eine maximal mögliche Menge programmierbar. Wenn diese erreicht ist, stoppt die Zubereitung. Dann wird für dieses Getränk die maximal mögliche Menge gespeichert.

Wenn sich der Wassertank während der Zubereitung leert, bricht der Kaffeevollautomat die Mengenprogrammierung ab. Die Getränkemenge wird **nicht** gespeichert.

## Getränkemenge ändern

- Stellen Sie eine Tasse unter den Zentralauslauf.
- Wählen Sie Getränkemenge und bestätigen Sie mit **OK**.

Das gewünschte Getränk wird zubereitet und im Display erscheint **Speichern**.

- Wenn das Gefäß entsprechend Ihren Wünschen gefüllt ist, berühren Sie **OK**.

Wenn Sie die Getränkemenge für Kaffeespezialitäten mit Milch ändern wollen, werden nacheinander die Bestandteile des Getränks während der Zubereitung gespeichert.

- Wenn die Menge des jeweiligen Bestandteils Ihren Wünschen entspricht, berühren Sie **OK**.

# Parameter

---

Von nun an wird für dieses Getränk die programmierte Getränkmenge zubereitet.

**Tipp:** Sie können die Getränkmenge der in der Bedienblende abgebildeten Getränke mit einem langen Tastendruck während der Zubereitung ändern. Berühren Sie dafür die gewünschte Getränketaste so lange, bis die Zubereitung startet. Während der Getränkeausgabe erscheint **Speichern** im Display.

## Mahlmenge

Der Kaffeevollautomat kann 6-14 g Kaffeebohnen pro Tasse mahlen und brühen. Je mehr Kaffeepulver gebrüht wird, desto kräftiger ist das Kaffeegetränk.

Sie erkennen an den folgenden Merkmalen, ob Sie die Mahlmenge verändern müssen:

Die Mahlmenge ist **zu gering**, wenn

- der Espresso oder Kaffee sehr schnell in die Tasse fließen,
- die Crema sehr hell und unbeständig ist,
- der Espresso oder Kaffee dünn schmecken.

Erhöhen Sie die Mahlmenge, um mehr Kaffeepulver zu brühen.

Die Mahlmenge ist **zu hoch**, wenn

- der Espresso oder Kaffee nur tröpfchenweise in die Tasse laufen,
- die Crema dunkelbraun ist,
- der Espresso oder Kaffee bitter schmecken.

Verringern Sie die Mahlmenge, um weniger Kaffeepulver zu brühen.

**Tipp:** Wenn Ihnen das Kaffeegetränk zu stark ist oder zu bitter schmeckt, probieren Sie eine andere Bohnensorte.

## Brühtemperatur

Die ideale Brühtemperatur ist abhängig

- von der verwendeten Kaffeesorte,
- davon, ob Espresso oder Kaffee zubereitet werden, und
- vom regionalen Luftdruck.

**Tipp:** Nicht jeder Kaffee verträgt hohe Temperaturen. Einige Sorten reagieren empfindlich, so dass die Cremabildung und der Geschmack beeinträchtigt werden.

## Vorbrühen des Kaffeepulvers

Beim Vorbrühen wird das Kaffeepulver nach dem Mahlen zunächst mit etwas heißem Wasser angefeuchtet. Die restliche Wassermenge wird nach kurzer Zeit durch das angefeuchtete Kaffeepulver gepresst. Dadurch lösen sich die Aromastoffe des Kaffees besser.


Sie können ein kurzes oder ein langes Vorbrühen einstellen oder aber die Funktion „Vorbrühen“ ausschalten.

Sie können zusätzlich zum Miele Getränkemenü (Miele Profil) individuelle Profile anlegen, um Geschmack und Kaffeavorlieben von unterschiedlichen Nutzern zu berücksichtigen.

In jedem Profil können Sie die Getränkemenigen und Parameter für alle Getränke individuell anpassen.

Der Name des aktuellen Profils wird oben links im Display angezeigt.

## Profile erstellen

- Berühren Sie die Sensortaste  und wählen Sie Profile. Bestätigen Sie mit OK.

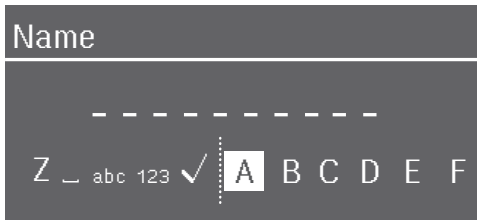
Das Menü Profile öffnet sich.

- Wählen Sie Profil erstellen.

Im Display öffnet sich der Editor.

## Namen eingeben

Sie geben Buchstaben und Zahlen über die Pfeiltasten  $\wedge$  und  $\vee$  ein. Groß- und Kleinschreibung können Sie ebenfalls auswählen.



- Um ein Zeichen einzugeben, markieren Sie ein Zeichen und bestätigen die Auswahl mit OK.
- Zum Löschen eines Zeichens berühren Sie die Sensortaste  $\leftarrow$ .


- Sie speichern den Namen, indem Sie den Haken  $\checkmark$  auswählen und mit OK bestätigen.

- Geben Sie den Profilnamen ein.

**Tipp:** Wählen Sie kurze, prägnante Namen.

Das Profil ist erstellt.

## Getränke aus einem Profil zubereiten

- Berühren Sie die Sensortaste  und wählen Sie Profile. Bestätigen Sie mit OK.

- Wählen Sie das gewünschte Profil.

- Wählen Sie das gewünschte Getränk.

Die Getränkezubereitung startet.

## Getränke in einem Profil ändern

Wenn Sie in einem Profil die Parameter eines Getränkes ändern, gelten diese Einstellungen nur für das aktive Profil. Die Einstellungen für Getränke in andere Profilen sind davon unberührt.

- Wählen Sie das gewünschte Profil.

Der Name des gewählten Profils wird oben links im Display angezeigt.

Nun können Sie die Getränke individuell verändern.

## Profile bearbeiten

Wenn Sie bereits mindestens ein Profil erstellt haben, können Sie die Profile im Menü Profile umbenennen, löschen oder den Profilwechsel einstellen.

- Wählen Sie Bearbeiten und bestätigen Sie mit OK.

# Profile

---

Nun können Sie das ausgewählte Profil bearbeiten.

## Profilwechsel einstellen

Sie können aus den folgende Optionen wählen:

- **Manuell:** Das gewählte Profil bleibt so lange aktiv, bis Sie ein anderes Profil auswählen.
  - **Nach Bezug:** Nach jedem Getränkebezug wird wieder das Miele Profil angezeigt.
  - **Mit Einschalten:** Bei jedem Einschalten des Kaffeevollautomaten wird das Miele Profil angezeigt, egal, welches Profil vor dem letzten Ausschalten gewählt worden war.
- Wählen Sie Profilwechsel und bestätigen Sie mit *OK*.
  - Wählen Sie die gewünschte Option und bestätigen Sie mit *OK*.

## Namen ändern

Diese Auswahl ist nur möglich, wenn bereits ein Profil zusätzlich zum Miele Profil angelegt wurde.

- Wählen Sie Name ändern und bestätigen Sie mit *OK*.
- Ändern Sie den Namen wie gewünscht (siehe auch Abschnitt "Profile erstellen").

## Profil löschen

Diese Auswahl ist nur möglich, wenn bereits ein Profil zusätzlich zum Miele-Standardprofil angelegt wurde.


- Wählen Sie Profil löschen und bestätigen Sie mit *OK*.

- Wählen Sie das zu löschende Profil.
- Wählen Sie *Ja* und bestätigen Sie mit *OK*.

Das Profil wird gelöscht.

Mit MobileStart können Sie z. B. eine Getränkezubereitung über die Miele@mobile App starten.

Sie können MobileStart nur dann nutzen, wenn Miele@home für Ihren Kaffeevollautomaten eingerichtet ist.

 **Verbrennungs- und Verbrühungsgefahr an den Ausläufen.**

Wenn beim unbeaufsichtigten Betrieb Flüssigkeiten oder Dampf austreten, können sich Dritte verbrennen, wenn sie Körperteile unter den Zentralauslauf halten oder heiße Bauteile berühren.

Stellen Sie sicher, dass keine Personen, insbesondere keine Kinder, gefährdet sind, wenn Sie einen unbeaufsichtigten Betrieb starten.


Im Milchbehälter wird die Milch nicht gekühlt. Wenn Sie eine Getränkezubereitung mit Milch über die App starten wollen, achten Sie darauf, dass die Milch ausreichend kalt ( $< 10\text{ °C}$ ) ist.

Wenn der Kaffeevollautomat direkt bedient wird, ist die Bedienung über die App nicht möglich. Die Bedienung am Gerät hat Vorrang.

Für den Fernstart von Getränken muss MobileStart aktiviert sein. Achten Sie darauf, dass der Kaffeevollautomat betriebsbereit ist, z. B. der Wassertank ausreichend gefüllt ist. Stellen Sie ein ausreichend großes, leeres Gefäß unter den Zentralauslauf.


Wenn Sie mit MobileStart ein Getränk zubereiten, werden Sie durch akustische und optische Signale auf die Getränkeausgabe aufmerksam gemacht. Sie können diese Warnsignale nicht verändern oder ausschalten.

## MobileStart ein- und ausschalten

Wenn Sie MobileStart  nutzen wollen, muss die Option Fernsteuerung eingeschaltet sein.

Das Getränkemenü wird angezeigt.

■ Berühren Sie die Sensortaste .



Die Sensortaste  leuchtet. Nun können Sie per App eine Getränkezubereitung starten. Beachten Sie dafür die einleitenden Hinweise.

# Einstellungen

---

## Einstellungen anzeigen und ändern


Das Getränkemenü wird angezeigt.

- Berühren Sie die Sensortaste .
- Wählen Sie **Einstellungen**  und berühren Sie **OK**.
- Wählen Sie den Menüpunkt, den Sie anzeigen oder ändern möchten.
- Bestätigen Sie mit **OK**.
- Ändern Sie die Einstellung wie gewünscht und bestätigen Sie mit **OK**.

Einige Einstellungen, die Sie im Menü **Einstellungen** finden, sind in besonderen Abschnitten der Gebrauchsanweisung beschrieben.

## Sprache

Sie können Ihre Sprache und gegebenenfalls auch Ihren Standort für alle Texte im Display auswählen.

**Tipp:** Falls Sie versehentlich eine falsche Sprache eingestellt haben, finden Sie „Sprache“ über das Symbol  wieder.

## Timer: Abschalten nach

Wenn keine Taste berührt oder kein Getränk zubereitet wird, schaltet sich der Kaffeevollautomat nach 20 Minuten ab, um Energie zu sparen.

Sie können diese Voreinstellung ändern (einstellbar zwischen 20 Minuten und 9 Stunden).

## TeaTimer

Wenn Sie Teewasser zubereiten, können Sie mit dem TeaTimer einen Kurzzeitwecker starten (siehe Kapitel „Getränke zubereiten“, Abschnitt „TeaTimer“).

## Lautstärke

Sie können die Lautstärke der Signal- und Tastentöne einstellen (Segmentballen).

## Display-Helligkeit

Sie können die Display-Helligkeit einstellen (Segment-Balken).

## Beleuchtung

Sie können die Helligkeit der Beleuchtung verändern, wenn der Kaffeevollautomat ein- oder ausgeschaltet ist.

Zusätzlich können Sie für das ausgeschaltete Gerät festlegen, nach welcher Zeitspanne sich die Beleuchtung ausschalten soll (einstellbar zwischen 15 Minuten und 9 Stunden).

## Info (Informationen anzeigen)

Sie können die Anzahl der Getränkebezüge und die Anzahl der noch möglichen Bezüge bis zu den Pflegeprogrammen anzeigen.

## Höhenlage

Wenn der Kaffeevollautomat in höheren Lagen aufgestellt wird, siedet Wasser durch den geringeren Luftdruck schon bei niedrigeren Temperaturen. Sie können die örtliche Höhe einstellen, um die Zubereitungstemperaturen optimal anzupassen.

## Performance-Modus

Sie können den passenden Performance-Modus für Ihr Nutzungsverhalten auswählen. Werkseitig ist Eco-Modus eingestellt.

## Eco-Modus

Der Eco-Modus ist ein Energiesparmodus. Erst wenn eine Getränkezubereitung gestartet wird, heizt das System auf.

## Barista-Modus

Dieser Performance-Modus ist für den perfekten Kaffeegenuss optimiert. Kaffegetränke können ohne Wartezeit zubereitet werden, denn der Kaffeevollautomat bleibt auf Brühtemperatur aufgeheizt. Der Energieverbrauch ist höher als bei Eco-Modus.

## Latte-Modus

Dieser Performance-Modus ist für die Zubereitung von Milch optimiert. Milchgetränke können deutlich schneller zubereitet werden. Der Energieverbrauch ist höher als beim Eco-Modus und beim Barista-Modus.

## Party-Modus

Dieser Performance-Modus ist für die **seltene**, intensive Nutzung des Kaffeevollautomaten ausgelegt, z. B. für Familienfeiern.

Reinigen Sie den Kaffeevollautomaten nach der Intensivnutzung gründlich, insbesondere die Milchleitung. Gegebenenfalls muss der Kaffeevollautomat entkalkt und die Brüheinheit entfettet werden.

Beachten Sie folgende Hinweise zum Party-Modus:

- Meldungen zum Pflegestatus oder erforderliche Pflegeaufforderungen werden unterdrückt und bis zum nächsten Einschalten verschoben.
- Der Timer **Abschalten nach** wird deaktiviert. Der Kaffeevollautomat schaltet sich 6 Stunden nach der letzten Tastenberührung aus.
- Die Tassenbeleuchtung ist mit maximaler Helligkeit dauerhaft eingeschaltet, solange der Kaffeevollautomat eingeschaltet ist.

## Wasserhärte

Stellen Sie den Kaffeevollautomaten auf die Wasserhärte des verwendeten Wassers ein, damit das Gerät einwandfrei funktioniert und nicht beschädigt wird.

Die zuständige Wasserversorgung kann Ihnen Auskunft über die lokale Wasserhärte des Trinkwassers geben.

Wenn Sie in Flaschen abgefülltes Trinkwasser, z. B. Mineralwasser verwenden, nehmen Sie die Geräteeinstellung entsprechend des Calciumgehaltes vor. Der Calciumgehalt ist auf dem Etikett der Flasche in mg/l  $\text{Ca}^{2+}$  oder ppm (mg  $\text{Ca}^{2+}$ /l) angegeben.

Verwenden Sie Trinkwasser ohne Zusatz von Kohlensäure.

Ab Werk ist der Härtegrad 21° dH eingestellt.

# Einstellungen

Wasserhärte		Calciumgehalt mg/l Ca <sup>2+</sup> oder ppm (mg Ca <sup>2+</sup> /l)	Einstellung
°dH	mmol/l		
1	0,2	7	1
2	0,4	14	2
3	0,5	21	3
4	0,7	29	4
5	0,9	36	5
6	1,1	43	6
7	1,3	50	7
8	1,4	57	8
9	1,6	64	9
10	1,8	71	10
11	2,0	79	11
12	2,1	86	12
13	2,3	93	13
14	2,5	100	14
15	2,7	107	15
16	2,9	114	16
17	3,0	121	17
18	3,2	129	18
19	3,4	136	19
20	3,6	143	20
21	3,8	150	21
22	3,9	157	22
23	4,1	164	23
24	4,3	171	24
25	4,5	179	25
26	4,6	186	26
27	4,8	193	27
28	5,0	200	28
29	5,2	207	29
30	5,4	214	30

Wasserhärte		Calciumgehalt mg/l Ca <sup>2+</sup> oder ppm (mg Ca <sup>2+</sup> /l)	Einstellung
°dH	mmol/l		
31	5,5	221	31
32	5,7	229	32
33	5,9	236	33
34	6,1	243	34
35	6,3	250	35
36	6,4	257	36
37-45	6,6-8,0	258-321	37-45
46-60	8,2-10,7	322-429	46-60
61-70	10,9-12,5	430-500	61-70

**Tipp:** Wenn die Wasserhärte >21 °dH (3,8 mmol/l) ist, empfehlen wir stattdessen in Flaschen abgefülltes Trinkwasser (< 150 mg/l Ca<sup>2+</sup>) zu verwenden. So muss Ihr Kaffeevollautomat seltener entkalkt werden und Sie schonen die Umwelt, weil weniger Entkalkungsmittel eingesetzt wird.

## Inbetriebnahmesperre

Sie können den Kaffeevollautomaten sperren, so dass unbefugte Personen, z. B. Kinder, das Gerät nicht benutzen können.

## Inbetriebnahmesperre vorübergehend deaktivieren

■ Berühren Sie OK für 6 Sekunden.

Mit dem nächsten Ausschalten ist der Kaffeevollautomat wieder gesperrt.

## Miele@home

Folgende Punkte können unter Miele@home erscheinen:



- **Einrichten:** Diese Option erscheint nur, wenn der Kaffeevollautomat bisher nicht mit einem WLAN verbunden oder die Netzwerkkonfiguration zurückgesetzt wurde.
- **Deaktivieren\*/Aktivieren\*:** Die Einstellungen für das WLAN bleiben bestehen, aber die Vernetzung wird ein- oder ausgeschaltet.
- **Verbindungsstatus\*:** Informationen zur WLAN-Verbindung werden angezeigt. Die Symbole geben die Stärke der Verbindung an.
- **Neu einrichten\*:** Die Einstellungen für das aktuelle WLAN werden zurückgesetzt. Die WLAN-Verbindung wird neu eingerichtet.
- **Zurücksetzen\*:** Das WLAN wird ausgeschaltet und die Einstellungen für das aktuelle WLAN werden zurückgesetzt.

Setzen Sie die Netzwerkkonfiguration zurück, wenn Sie den Kaffeevollautomaten entsorgen, verkaufen oder einen gebrauchten Kaffeevollautomaten in Betrieb nehmen. Nur so ist sichergestellt, dass Sie alle persönlichen Daten entfernt haben und der Vorbesitzer nicht mehr auf den Kaffeevollautomaten zugreifen kann.

\* Dieser Menüpunkt erscheint, wenn Miele@home eingerichtet wurde und der Kaffeevollautomat gegebenenfalls mit einem WLAN verbunden ist.

## Fernsteuerung

Fernsteuerung erscheint, wenn der Kaffeevollautomat mit einem WLAN-Netzwerk verbunden ist.

Sie können in der Miele@mobile App z. B. Einstellungen des Kaffeevollautomaten verändern, wenn Fernsteuerung eingeschaltet ist. Um eine Getränkezubereitung über die App zu starten, muss zusätzlich MobileStart aktiviert sein.

Werkseitig ist die Fernsteuerung eingeschaltet.

## RemoteUpdate

Der Menüpunkt „RemoteUpdate“ wird nur angezeigt und ist wählbar, wenn die Voraussetzungen für die Nutzung von Miele@home erfüllt sind.

Mit RemoteUpdate kann die Software Ihres Kaffeevollautomaten aktualisiert werden. Steht ein Update für Ihren Kaffeevollautomaten zur Verfügung, so wird dieses durch Ihren Kaffeevollautomaten automatisch heruntergeladen. Die Installation eines Updates erfolgt nicht automatisch, sondern muss manuell von Ihnen gestartet werden.

Wenn Sie ein Update nicht installieren, können Sie Ihre Kaffeevollautomaten wie gewohnt nutzen. Miele empfiehlt jedoch, die Updates zu installieren.

## Einschalten/Ausschalten

Werkseitig ist RemoteUpdate eingeschaltet. Ein zur Verfügung stehendes Update wird automatisch heruntergeladen und muss manuell von Ihnen gestartet werden.

Schalten Sie RemoteUpdate aus, wenn Sie möchten, dass kein Update automatisch heruntergeladen wird.

# Einstellungen

## Ablauf des RemoteUpdates

Informationen über den Inhalt und Umfang eines Updates werden in der Miele@mobile App bereitgestellt.

Steht ein Update zur Verfügung, wird im Display Ihres Kaffeevollautomaten eine Meldung angezeigt.

Sie können das Update sofort installieren oder die Installation auf später verschieben. Die Abfrage erfolgt dann nach dem erneuten Einschalten des Kaffeevollautomaten.

Möchten Sie das Update nicht installieren, schalten Sie das RemoteUpdate aus.

Das Update kann einige Minuten dauern.

Folgendes ist beim RemoteUpdate zu beachten:

- Solange Sie keine Meldung erhalten, steht kein Update zur Verfügung.
- Ein installiertes Update kann nicht rückgängig gemacht werden.
- Schalten Sie den Kaffeevollautomat während des Updates nicht aus. Das Update wird anderenfalls abgebrochen und nicht installiert.
- Einige Softwareupdates können nur vom Miele Kundendienst durchgeführt werden.

## Softwareversion

Der Menüpunkt „Softwareversion“ ist für den Miele Kundendienst bestimmt. Für den privaten Gebrauch benötigen Sie diese Informationen nicht.

## Händler (Messeschaltung)

Für den privaten Gebrauch benötigen Sie diese Funktion nicht.

Der Kaffeevollautomat kann mit der Funktion Händler | Messeschaltung im Handel oder in Ausstellungsräumen präsentiert werden. Dabei wird das Gerät beleuchtet, aber es können keine Getränke zubereitet oder Pflegeprogramme ausgeführt werden.

Sie können die Messeschaltung aktivieren, ohne die Erstinbetriebnahme durchzuführen. Der Wassertank ist leer oder nicht eingesetzt. Schalten Sie den Kaffeevollautomaten ein. Sobald die Meldung Wassertank füllen und einsetzen erscheint, berühren Sie die Taste ↵ für 5 Sekunden. Die Messeschaltung ist aktiviert.

## Werkeinstellungen

Sie können die Einstellungen des Kaffeevollautomaten auf den Auslieferungszustand (Werkeinstellungen) zurücksetzen.

Folgendes wird **nicht** zurückgesetzt:

- Anzahl der Getränkezüge und der Gerätestatus (Bezüge bis Gerät entkalken, ... Brüheinheit entfetten)
- Sprache
- Profile und die zugehörigen Getränke
- Miele@home



Gesundheitsgefährdung durch mangelnde Reinigung.

Durch Wärme und Feuchtigkeit im Innenraum des Kaffeevollautomaten können Kaffeereste schimmeln und/oder Milchreste sauer werden und die Gesundheit gefährden.

Reinigen Sie den Kaffeevollautomaten sorgfältig und regelmäßig.

## Übersicht der Reinigungsintervalle

Empfohlenes Reinigungsintervall	Was muss ich reinigen / pflegen?
<b>täglich</b> (am Ende des Tages)	Wassertank
	Satzbehälter
	Abtropfschale und Abtropfblech
	Milchbehälter
	Milchlanze
<b>1 x wöchentlich</b> (öfter bei starker Verschmutzung)	Zentralauslauf
	Spülventil und Anschlussstücke der Milchleitung (mit Reinigungsbürste)
	Brüheinheit
	Innenraum (unter Brüheinheit)
	Gehäuse (besonders wichtig direkt nach der Entkalkung)
<b>1 x monatlich</b>	Bohnenbehälter und Pulverschacht
	Wassertanksieb
	Dampfdüse (mit Reinigungsbürste)
<b>nach Aufforderung</b>	Brüheinheit entfetten (1 Reinigungstablette)
	Gerät entkalken ( 1 Entkalkungstablette)

# Reinigung und Pflege


## Von Hand oder im Geschirrspüler reinigen

Die Brüheinheit ist **nicht** spülmaschinengeeignet.

Reinigen Sie die Brüheinheit ausschließlich von Hand mit warmem Wasser **ohne Reinigungsmittel**.

Die folgenden Teile sollten ausschließlich **von Hand** gereinigt werden:


- Edelstahlabdeckung des Zentralauslaufs
- Brüheinheit
- Deckel des Wassertanks
- Deckel des Bohnenbehälters
- untere Blende

 Beschädigungsgefahr durch zu hohe Spülmaschinentemperaturen. Bauteile können durch die Reinigung in der Geschirrspülmaschine bei mehr als 55 °C unbrauchbar werden, z. B. sich verformen. Wählen Sie für spülmaschinengeeignete Bauteile ausschließlich Spülmaschinenprogramme mit maximal 55 °C.

Durch den Kontakt mit Naturfarbstoffen, z. B. in Karotten, Tomaten und Ketchup können sich Kunststoffteile im Geschirrspüler verfärben. Diese Verfärbung beeinflusst nicht die Stabilität der Teile.

Die folgenden Teile sind **spülmaschinengeeignet**:

- Abtropfschale und Deckel
- Abtropfblech
- Satzbehälter
- Wassertank
- Zentralauslauf (ohne Edelstahlabdeckung)
- Milchleitung mit Spülventil
- Milchlanze
- Milchbehälter mit Deckel (je nach Modell enthalten)


 Verbrennungs- und Verbrühungsgefahr an heißen Bauteilen oder durch heiße Flüssigkeiten.

Durch den Betrieb können Bauteile sehr heiß werden. Wenn heiße Bauteile berührt werden, kann es zu Verbrennungen kommen. Die austretenden Flüssigkeiten und der Dampf sind sehr heiß und können Verbrühungen verursachen.

Halten Sie keine Körperteile unter die Ausläufe, wenn heiße Flüssigkeiten oder Dampf austreten.

Lassen Sie den Kaffeevollautomaten abkühlen, bevor Sie das Gerät reinigen.

Beachten Sie auch, dass das Wasser in der Abtropfschale sehr heiß sein kann.

 Schäden durch eindringende Feuchtigkeit.

Der Dampf eines Dampfreinigers kann an spannungsführende Teile gelangen und einen Kurzschluss verursachen.

Verwenden Sie keinen Dampfreiniger, um den Kaffeevollautomaten zu reinigen.

Die regelmäßige Reinigung des Gerätes ist sehr wichtig, da Kaffeereste schnell schimmeln. Milchreste können sauer werden und die Milchleitung kann verstopfen.

## Ungeeignete Reinigungsmittel

Alle Oberflächen können sich verfärben oder verändern, wenn sie mit ungeeigneten Reinigungsmitteln in Berührung kommen. Alle Oberflächen sind kratzempfindlich.

Entfernen Sie Rückstände von Reinigungsmitteln sofort. Achten Sie darauf, dass eventuelle Spritzer beim Entkalken sofort entfernt werden.

Um die Oberflächen nicht zu beschädigen, vermeiden Sie bei der Reinigung:

- soda-, ammoniak-, säure- oder chloridhaltige Reinigungsmittel
- lösemittelhaltige Reinigungsmittel
- kalklösende Reinigungsmittel (ungeeignet für die Gehäusereinigung)
- Edelstahl-Reinigungsmittel
- Geschirrspülmaschinen-Reiniger (ungeeignet für die Gehäusereinigung)
- Glasreiniger
- Reinigungsmittel für Glaskeramik-Kochfelder
- Backofenreiniger
- scheuernde Reinigungsmittel, wie Scheuerpulver, Scheuermilch und Putzsteine
- scheuernde, harte Schwämme, wie z. B. Topfschwämme, Bürsten oder gebrauchte Schwämme, die noch Reste von Scheuermitteln enthalten
- Schmutzradierer
- scharfe Metallschaber
- Stahlwolle oder Edelstahl-Spiralen

# Reinigung und Pflege

## Abtropfschale und Satzbehälter

Reinigen Sie die Abtropfschale und den Satzbehälter **täglich**, um Geruchsbildung und Schimmel zu verhindern.

Der Satzbehälter befindet sich in der Abtropfschale. Im Satzbehälter befindet sich meist auch etwas Spülwasser.

Der Kaffeevollautomat meldet über das Display, wenn die Abtropfschale oder/und der Satzbehälter voll sind und geleert werden müssen. Entleeren Sie dann die Abtropfschale **und** den Satzbehälter.

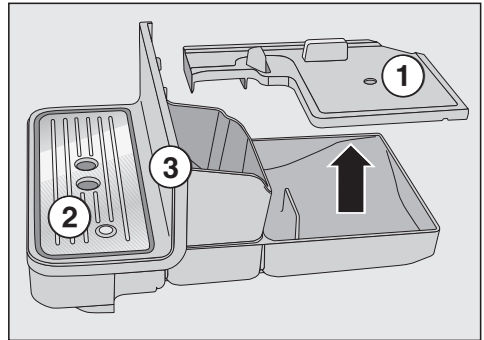


### Verbrennungsgefahr!

Falls der Kaffeevollautomat gerade gespült wurde, warten Sie einige Zeit, bevor Sie die Abtropfschale aus dem Gerät nehmen. Spülwasser läuft nach.

Entnehmen Sie die Abtropfschale und den Satzbehälter, während der Kaffeevollautomat eingeschaltet ist. Andernfalls erscheint die Meldung Abtropfschale und Satzbehälter leeren und einsetzen im Display, obwohl die Abtropfschale und/oder der Satzbehälter noch nicht maximal gefüllt sind.

- Schieben Sie den Zentralauslauf ganz nach oben.



- Ziehen Sie die Abtropfschale vorsichtig aus dem Kaffeevollautomaten. Nehmen Sie den Deckel ① ab.
- Leeren Sie die Abtropfschale **und** den Satzbehälter.
- Nehmen Sie das Abtropfblech ② und die untere Blende ③ ab.
- Reinigen Sie alle Teile.

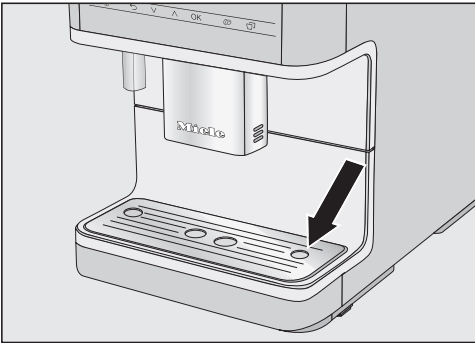
Reinigen Sie die untere Blende ausschließlich von Hand mit warmem Wasser und etwas Spülmittel. Alle anderen Teile sind spülmaschinengeeignet.

- Reinigen Sie den Innenraum des Gerätes unter der Abtropfschale.
- Setzen Sie alle Teile wieder zusammen und schieben Sie die Abtropfschale in den Kaffeevollautomaten.

Achten Sie darauf, die Abtropfschale bis zum Anschlag in das Gerät zu schieben.

## Abtropfblech reinigen

- Entnehmen Sie das Abtropfblech.
- Reinigen Sie das Abtropfblech in der Spülmaschine oder von Hand mit warmem Wasser und etwas Spülmittel.
- Trocknen Sie das Abtropfblech.



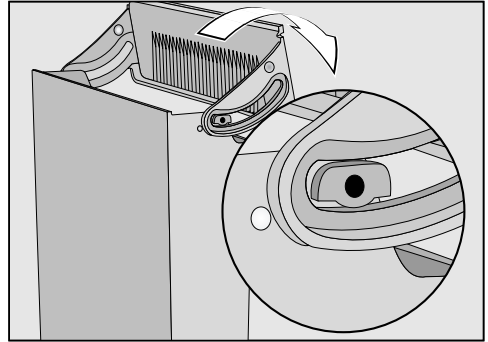
- Setzen Sie das Abtropfblech wieder ein. Achten Sie darauf, dass das Abtropfblech richtig eingesetzt ist (siehe Abbildung).

## Wassertank

Reinigen Sie den Deckel des Wassertanks ausschließlich **von Hand** mit warmem Wasser und etwas Spülmittel.

Reinigen Sie den Wassertank täglich. Sie können den Wassertank einmal wöchentlich in der Spülmaschine reinigen.

- Drücken Sie auf die Markierung am Deckel des Wassertanks.
- Ziehen Sie den Wassertank am Deckel nach oben heraus.



- Nehmen Sie den Deckel vom Wassertank ab und reinigen Sie diesen von Hand.
- Reinigen Sie den Wassertank in der Spülmaschine oder von Hand mit warmem Wasser und etwas Spülmittel. Trocknen Sie den Wassertank.
- Reinigen und trocknen Sie die Abstellfläche am Kaffeevollautomaten sorgfältig, vor allem die Vertiefungen.
- Setzen Sie den Wassertank wieder zusammen.

Achten Sie darauf, dass das Ventil, die untere Fläche des Wassertanks und die Abstellfläche am Kaffeevollautomaten sauber sind. Nur so kann der Wassertank richtig eingesetzt werden.

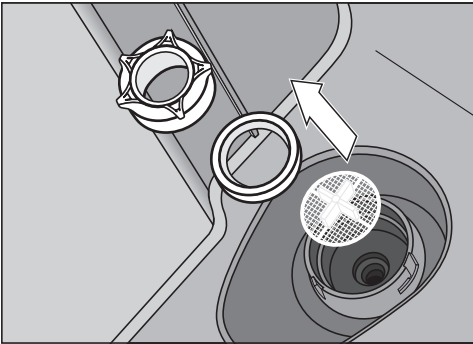
# Reinigung und Pflege

## Wassertanksieb entnehmen und reinigen

Reinigen Sie das Wassertanksieb einmal im Monat.

Das Wassertanksieb befindet sich unter dem Wassertank.

- Entnehmen Sie den Wassertank.



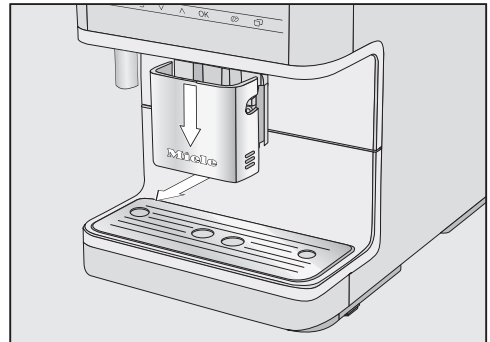
- Drehen Sie die Überwurfkappe ab. Entnehmen Sie den Dichtring und das Sieb.
- Spülen Sie die Einzelteile sorgfältig unter fließendem Wasser ab.
- Setzen Sie zuerst das Wassertanksieb (das Kreuz nach oben) und dann den Dichtring ein. Drehen Sie nun die Überwurfkappe fest.
- Setzen Sie den Wassertank ein.

## Zentralauslauf zerlegen und reinigen

Reinigen Sie die Edelstahlabdeckung des Zentralauslaufs **ausschließlich** von Hand mit warmem Wasser und etwas Spülmittel.

Alle anderen Teile sind spülmaschinengeeignet.

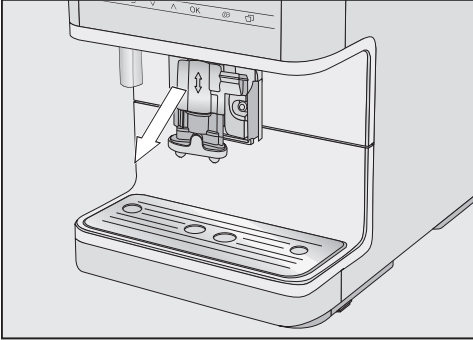
- Verwenden Sie die mitgelieferte Reinigungsbürste für schwer zugängliche Stellen z. B. in der Auslaufeinheit.
- Hartnäckige Verschmutzungen lösen sich leichter, wenn Sie die Einzelteile über Nacht in Wasser mit etwas Spülmittel einweichen. Spülen Sie die Teile anschließend unter fließendem Wasser.



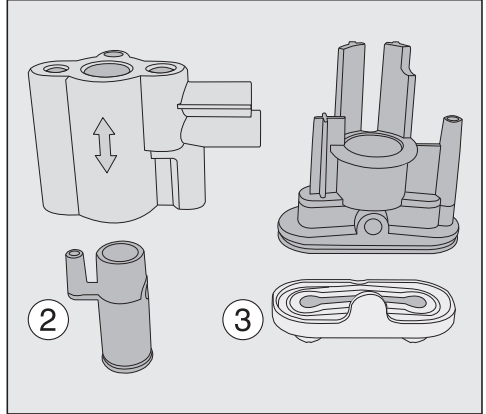
- Schieben Sie den Zentralauslauf ganz nach unten und nehmen Sie die Edelstahlabdeckung nach vorn ab.



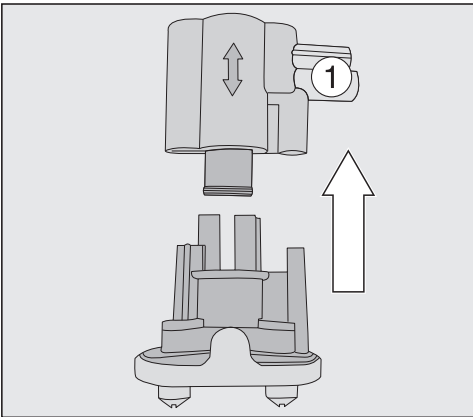
## Reinigung und Pflege



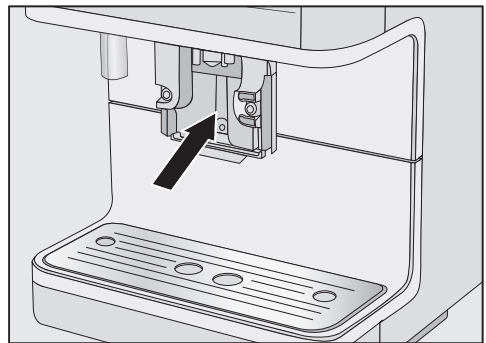
- Ziehen Sie die Auslaufeinheit nach vorn ab.



- In dem grauen Silikonteil befindet sich ein schwarzes, zylinderförmiges Bauteil ②. Ziehen Sie das schwarze Bauteil heraus.
- Lösen Sie die Auslaufdüsen ③.
- Reinigen Sie alle Teile sorgfältig.



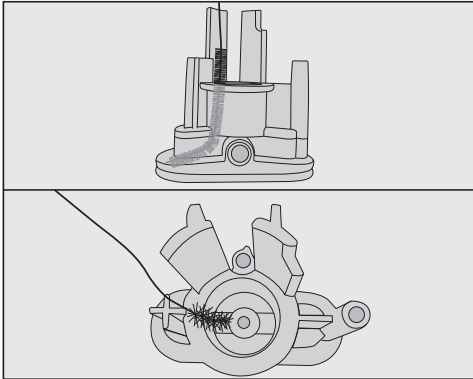
- Ziehen Sie das obere Silikonteil mit der Aufnahme für die Milchleitung ① ab.



- Reinigen Sie die Fläche am Zentralauslauf mit einem feuchten Schwammtuch.

Um Kaffeeablagerungen wirksam zu lösen, reinigen Sie einmal monatlich die Kaffeeleitungen mit der Reinigungsbürste.

# Reinigung und Pflege

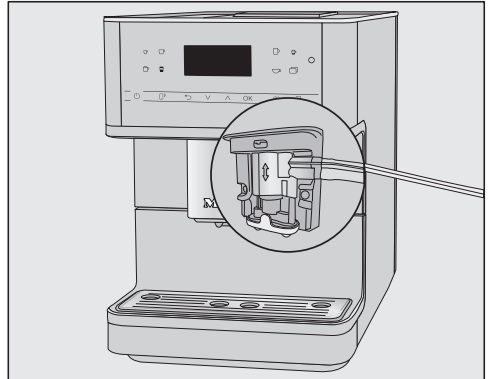


- Winkeln Sie dazu die Reinigungsbürste etwas ab und reinigen beide Ausläufe von oben und unten.

## Zentralauslauf zusammensetzen

Die Auslaufeinheit lässt sich leichter zusammensetzen, wenn die Einzelteile mit Wasser angefeuchtet werden.

- Setzen Sie die Auslaufeinheit wieder zusammen. Drücken Sie die Auslaufdüsen ③ umlaufend fest, damit die Auslaufeinheit fest in der Rille sitzt.
- Schieben Sie die Auslaufeinheit in den Zentralauslauf.
- Setzen Sie die Edelstahlabdeckung wieder auf und stecken Sie bei Bedarf die Milchleitung ein.

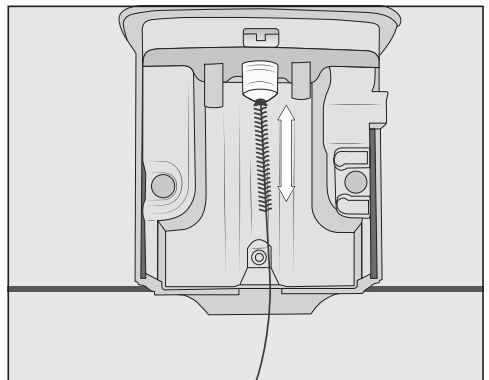


- **Tipp:** Die "Naht" an der Milchleitung und am Zentralauslauf erleichtert Ihnen den Zusammenbau.

## Dampfdüse reinigen

Reinigen Sie die Dampfdüse einmal im Monat.

- Schieben Sie den Zentralauslauf ganz nach unten und nehmen Sie die Edelstahlabdeckung nach vorn ab.
- Ziehen Sie die Auslaufeinheit nach vorn ab.



Schieben Sie die Reinigungsbürste maximal 1 cm in die Dampfdüse.

- Reinigen Sie die Dampfdüse mit der Reinigungsbürste.
- Schieben Sie die Auslaufeinheit wieder in den Zentralauslauf und setzen Sie die Edelstahlabdeckung auf.

## Milchleitung und Spülventil reinigen

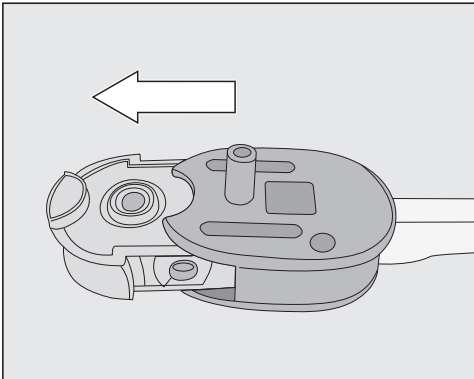
Beschädigungsgefahr durch unsachgemäße Reinigung.

Der Silikonstopfen kann durch spitze Gegenstände, z. B. auch die Reinigungsbürste beschädigt werden und funktionsuntauglich werden.

Verwenden Sie **keine** spitzen Gegenstände z. B. eine Nadel zur Reinigung.

Reinigen Sie den Silikonstopfen ausschließlich unter fließendem Wasser und/oder in der Geschirrspüler. Verwenden Sie **keinesfalls** die mitgelieferte Reinigungsbürste.

Reinigen Sie das Spülventil und die Milchleitung einmal wöchentlich.

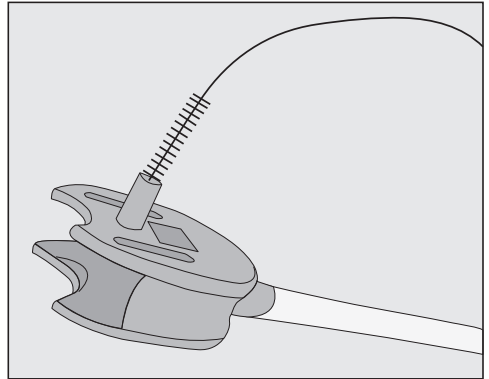


- Ziehen Sie den Silikonstopfen aus dem Spülventilkörper.

- Spülen Sie den Silikonstopfen unter fließendem Wasser, bevor Sie das Bauteil in die Spülmaschine legen.

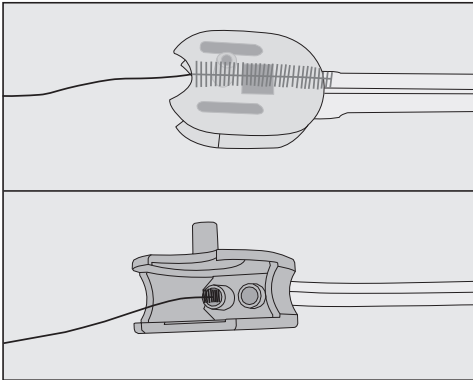
Beschädigungsgefahr am Silikonstopfen

Entnehmen Sie zwingend den Silikonstopfen, bevor Sie mit der Reinigungsbürste o. Ä. den Spülventilkörper reinigen.

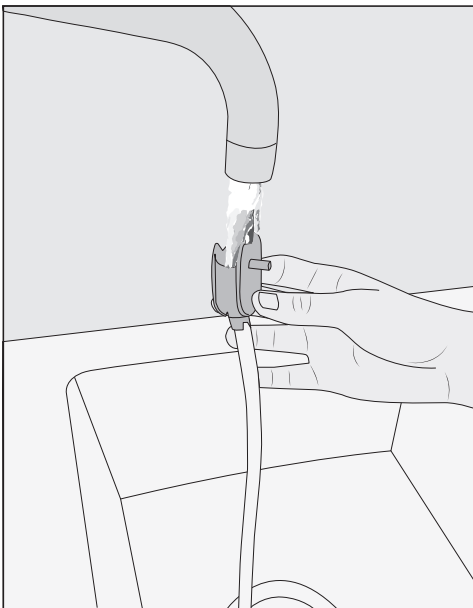


- Reinigen Sie den Spülventilkörper mit der Reinigungsbürste unter fließendem Wasser, um Milchreste zu entfernen.

# Reinigung und Pflege



- Reinigen Sie auch die Schlauchanschlüsse im Spülventilkorpus: Stecken Sie dazu die Reinigungsbürste in beide Öffnungen und bewegen die Bürste vor und zurück.



- Spülen Sie die Milchleitung und den Spülventilkorpus unter fließendem Wasser.
- Reinigen Sie alle Bauteile in der Spülmaschine.

**Tipp:** Alternativ können Sie die Einzelteile über Nacht in Wasser mit etwas Spülmittel einweichen. Spülen Sie die Teile anschließend unter fließendem Wasser.

- Setzen Sie das Spülventil wieder zusammen.

## Milchlanze reinigen

Reinigen Sie die Milchlanze täglich.

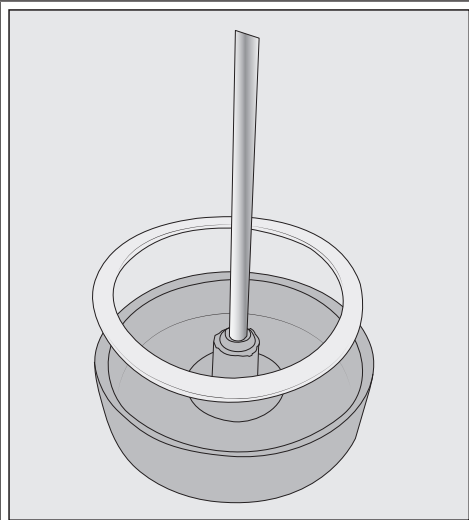
- Spülen Sie die Milchlanze unter fließendem Wasser.
- Ziehen Sie das Verbindungsstück vom Edelstahlrohr ab.
- Reinigen Sie die Einzelteile im Geschirrspüler.

**Tipp:** Alternativ können Sie die Einzelteile über Nacht in Wasser mit etwas Spülmittel einweichen. Spülen Sie die Teile anschließend unter fließendem Wasser.

## Milchbehälter reinigen

Reinigen Sie den Milchbehälter täglich in der Spülmaschine oder von Hand mit warmem Wasser und etwas Spülmittel.

- Schrauben Sie den Deckel vom Glas des Milchbehälters ab und entnehmen Sie das Edelstahlrohr.
- Legen Sie alle Teile des Milchbehälters in die Spülmaschine.



Bei Bedarf können Sie das Verbindungsstück und den Dichtungsring aus dem Deckel des Milchbehälters entnehmen. Wenn Sie das Edelstahlrohr entnommen haben, lässt sich das Verbindungsstück leicht von der Deckelinnenseite herausdrücken. Reinigen Sie die Einzelteile in der Spülmaschine.

## Bohnenbehälter und Pulverschacht

**⚠ Verletzungsgefahr am Mahlwerk!**  
Ziehen Sie den Netzstecker vor der Reinigung des Bohnenbehälters, um den Kaffeevollautomaten vom Elektrizitätsnetz zu trennen.

Kaffeebohnen enthalten Fette, die sich an den Wänden des Bohnenbehälters ablagern und den Bohnenfluss behindern können. Reinigen Sie deshalb den Bohnenbehälter regelmäßig mit einem weichen Tuch.

- Öffnen Sie den Bohnenbehälter.

- Entfernen Sie die vorhandenen Kaffeebohnen.
- Reinigen Sie den Bohnenbehälter mit einem trockenen, weichen Tuch.

Nun können Sie wieder Kaffeebohnen in den Bohnenbehälter füllen.

Reinigen Sie bei Bedarf den Pulverschacht für Kaffeepulver:

- Öffnen Sie den Pulverschacht und entfernen Sie die vorhandenen Kaffeepulverreste.

**Tipp:** Saugen Sie den Bohnenbehälter und den Pulverschacht mit einem Staubsauger aus, um Kaffeereste zu entfernen.

## Gehäuse reinigen

Die Oberflächen können sich verfärben oder verändern, wenn Verschmutzungen länger einwirken oder mit ungeeigneten Reinigungsmitteln in Berührung kommen.

Entfernen Sie Verschmutzungen am Gehäuse sofort.

Achten Sie darauf, dass eventuelle Spritzer beim Entkalken sofort abgewischt werden.

- Schalten Sie den Kaffeevollautomaten aus.
- Reinigen Sie die Gerätefront mit einem sauberen Schwammtuch, Spülmittel und warmem Wasser. Anschließend trocknen Sie alles mit einem weichen Tuch.


**Tipp:** Sie können das Gehäuse auch mit dem Miele Allzweck-Microfasertuch reinigen.

# Reinigung und Pflege

## Menü „Pflege“ aufrufen

Im Menü **Pflege** finden Sie die Pflegeprogramme. Führen Sie das jeweilige Pflegeprogramm durch, wenn Sie im Display dazu aufgefordert werden.

**Tipp:** Damit Sie seltener die Abtropfschale leeren müssen und mögliche Spritzer aufgefangen werden, können Sie ein Gefäß unter den Zentralauslauf stellen.

- Berühren Sie .
- Wählen Sie **Pflege** und bestätigen Sie mit **OK**.


Nun können Sie ein Pflegeprogramm wählen.

## Gerät spülen

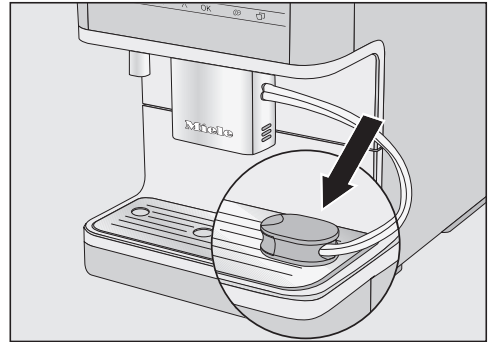
Wenn Sie ein Kaffeetränk zubereitet haben, spült der Kaffeevollautomat beim Ausschalten die Leitungen. Sie können **Gerät spülen** auch manuell starten.

## Milchleitung spülen

Wenn Sie längere Zeit keine Milch zubereitet haben, spülen Sie die Milchleitung vor dem ersten Getränkebezug.

- Berühren Sie .
- Wählen Sie **Pflege | Milchleitung spülen** und bestätigen Sie mit **OK**.

Im Display erscheint die Meldung **Spülventil in Abtropfblech stecken**.



- Stecken Sie das Spülventil in die Öffnung rechts im Abtropfblech und bestätigen Sie mit **OK**.

Die Milchleitung wird gespült.

## Milchleitung reinigen (Pflegeprogramm)

Das Pflegeprogramm **Milchleitung reinigen** dauert ca. 15 Minuten.

Sie benötigen für das Pflegeprogramm 1 Stick **Reiniger für Milchleitungen**.

- Berühren Sie .
- Wählen Sie **Pflege | Milchleitung reinigen**.

Der Reinigungsvorgang kann nicht abgebrochen werden. Der Vorgang muss vollständig durchgeführt werden.

- Bestätigen Sie mit **OK**.

Der Vorgang wird gestartet.

- Befolgen Sie die Anweisungen im Display.

Im Display erscheint **Wassertank entnehmen**. Wassertank mit Reinigungslösung (siehe Gebrauchsanweisung) einsetzen.

## Reinigungslösung vorbereiten

Wir empfehlen für eine optimale Reinigung den Miele Reiniger für Milchleitungen zu verwenden. Der Reiniger wurde speziell für die Miele Kaffeevollautomaten entwickelt und verhindert Schäden am Gerät durch ungeeignete Reiniger.

Sie erhalten den Reiniger für Milchleitungen beim Miele Webshop, beim Miele Kundendienst oder bei Ihrem Miele Fachhändler.

- Geben Sie 1 Stick Reiniger für Milchleitungen in ein Gefäß und fügen Sie 300 ml lauwarmes Wasser hinzu. Rühren Sie die Lösung mit einem Löffel um, bis sich das Reinigungspulver vollständig aufgelöst hat.
- Entnehmen und leeren Sie den Wassertank.
- Füllen Sie die vorbereitete Reinigungslösung in den Wassertank. Setzen Sie den Wassertank ein.
- Befolgen Sie die weiteren Anweisungen im Display.
- Wenn Sie im Display dazu aufgefordert werden, spülen Sie den Wassertank sorgfältig mit klarem Wasser aus. Achten Sie darauf, dass **keine** Reinigungsmittelreste im Wassertank zurückbleiben. Füllen Sie den Wassertank mit Wasser.

Der Reinigungsvorgang ist beendet, wenn das Getränkemenü erscheint.

## Brüheinheit entfetten und Innenraum reinigen

Je nach Fettgehalt der verwendeten Kaffeesorte kann die Brüheinheit schneller verstopfen. Für aromatische Kaffeegetränke und eine einwandfreie Funktion des Kaffeevollautomaten muss die Brüheinheit regelmäßig entfettet werden.

Wir empfehlen für eine optimale Reinigung die Miele Reinigungstabletten zu verwenden. Diese Reinigungstabletten zum Entfetten der Brüheinheit wurden speziell für die Miele Kaffeevollautomaten entwickelt und verhindern dadurch Folgeschäden.

Sie erhalten die Reinigungstabletten im Miele Webshop, beim Miele Kundendienst oder bei Ihrem Miele Fachhändler.

Das Pflegeprogramm „Brüheinheit entfetten“ dauert ca. 10 Minuten.


Sie benötigen für das Pflegeprogramm 1 Reinigungstablette.

Nach 200 Portionen erscheint im Display eine Meldung zum Entfetten der Brüheinheit.

- Bestätigen Sie die Meldung mit OK.

Die Meldung wird so lange wiederholt angezeigt, bis die Brüheinheit entfettet wird.

## Brüheinheit entfetten

- Berühren Sie die Sensortaste .
- Wählen Sie Pflege | Brüheinheit entfetten.

# Reinigung und Pflege

Der Reinigungsvorgang kann nicht abgebrochen werden. Der Vorgang muss vollständig durchgeführt werden.

- Bestätigen Sie mit **OK**.

Das Pflegeprogramm wird gestartet.

- Befolgen Sie die Anweisungen im Display.

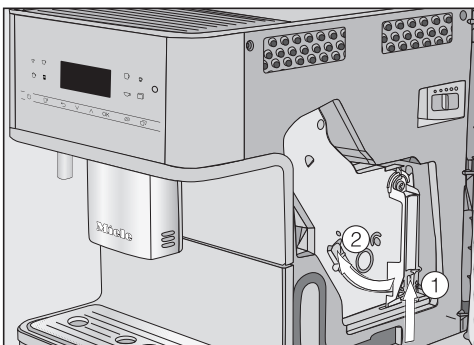
## Brüheinheit und Innenraum reinigen

Reinigen Sie die Brüheinheit ausschließlich **von Hand** mit warmem Wasser **ohne Reinigungsmittel**. Die beweglichen Teile der Brüheinheit sind gefettet. Reinigungsmittel beschädigen die Brüheinheit.

Für guten Kaffeegeschmack und um Keimbildung vorzubeugen, entnehmen und reinigen Sie die Brüheinheit einmal wöchentlich unter fließendem Wasser.

Im Display erscheint Brüheinheit händisch abspülen und Innenraum reinigen.

- Öffnen Sie die Gerätetür.

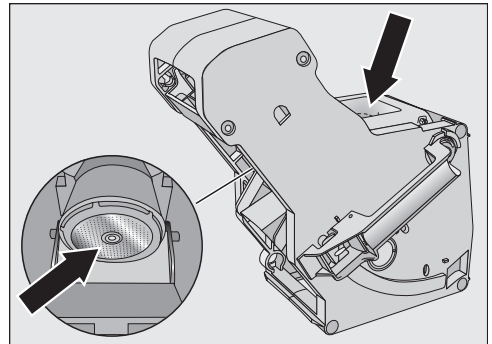


- Halten Sie die Taste unten am Griff der Brüheinheit ① gedrückt und drehen Sie dabei den Griff nach links ②.

- Ziehen Sie die Brüheinheit vorsichtig aus dem Kaffeevollautomaten.

Wenn Sie die Brüheinheit herausgezogen haben, verändern Sie **nicht** die Position des Griffs an der Brüheinheit.

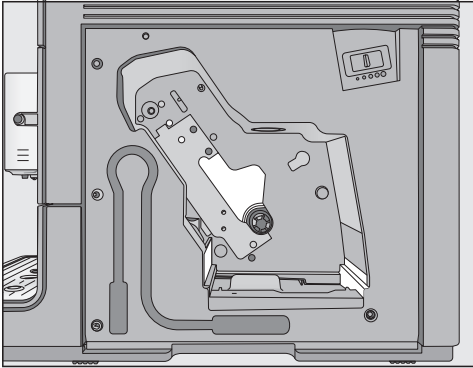
- Reinigen Sie die Brüheinheit **von Hand unter fließendem warmem Wasser** ohne Reinigungsmittel.



- Reiben Sie die Kaffeereste vom Sieb der Brüheinheit ab.
- Trocknen Sie den Trichter, damit kein Kaffeepulver bei der nächsten Kaffe Zubereitung im Trichter kleben bleibt.

Achten Sie darauf, feuchte Kaffeemehlreste regelmäßig zu entfernen, um Schimmelbildung zu verhindern.



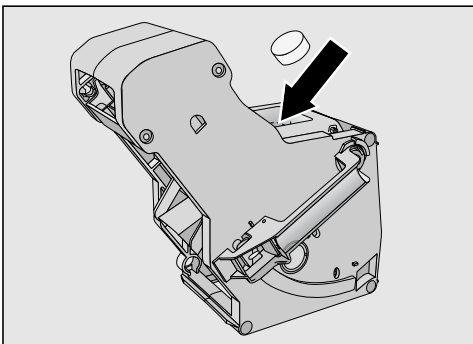


- Reinigen Sie den Innenraum des Kaffeevollautomaten. Achten Sie darauf, dass die Bereiche, die in der Abbildung hell dargestellt sind, besonders sorgfältig gereinigt werden.

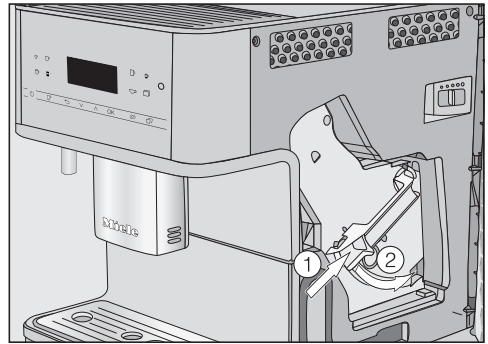
**Tipp:** Entfernen Sie trockene Kaffeepulverreste mit einem Staubsauger.

## Reinigungstablette in Brühinheit geben

Im Display erscheint: Brühinheit mit eingeworfener Tablette einsetzen. Tür schließen.



- Geben Sie die Reinigungstablette oben in die Brühinheit (Pfeil).
- Schieben Sie die Brühinheit mit der Reinigungstablette in den Kaffeevollautomaten.



- Drücken Sie auf die Taste unten am Griff der Brühinheit ① und drehen Sie dabei den Griff nach rechts ②.
- Schließen Sie die Gerätetür.
- Befolgen Sie die weiteren Anweisungen im Display.

Der Reinigungsvorgang ist beendet, wenn das Getränkemenü erscheint.

# Reinigung und Pflege

## Gerät entkalken

Beschädigungsgefahr durch Spritzer der Entkalkungslösung.

Empfindliche Oberflächen und/oder Naturfußböden können beschädigt werden.

Entfernen Sie eventuelle Spritzer beim Entkalken sofort.

Der Kaffeevollautomat verkalkt durch den Gebrauch. Wie schnell das Gerät verkalkt, hängt vom Härtegrad des verwendeten Wassers ab. Die Kalkrückstände müssen regelmäßig entfernt werden.

Sie werden vom Gerät durch den Entkalkungsvorgang geführt. Im Display erscheinen verschiedene Meldungen, z. B. werden Sie aufgefordert, die Abtropfschale zu leeren oder den Wassertank zu füllen.

Das Entkalken ist **zwingend** und dauert ca. 15 Minuten.

Sie benötigen für das Pflegeprogramm 1 Entkalkungstablette.

Der Kaffeevollautomat fordert Sie über das Display rechtzeitig auf, das Gerät zu entkalken. Der Kaffeevollautomat zeigt die verbleibende Anzahl der Bezüge bis zum Entkalken bei der Getränkezubereitung an.

- Bestätigen Sie die Meldung mit **OK**.

Wenn die Anzahl der verbleibenden Bezüge gleich 0 ist, wird der Kaffeevollautomat blockiert.

Sie können den Kaffeevollautomaten ausschalten, wenn Sie das Gerät zu diesem Zeitpunkt nicht entkalken möchten. Getränke können Sie erst wieder nach dem Entkalken zubereiten.

Im Display erscheint die Meldung **Gerät entkalken**.


Der Reinigungsvorgang kann nicht abgebrochen werden. Der Vorgang muss vollständig durchgeführt werden.

- Bestätigen Sie mit **OK**.

Der Vorgang wird gestartet.

- Befolgen Sie die Anweisungen im Display.

Wenn die Betriebstemperatur für den Entkalkungsvorgang zu hoch ist, wird der Kaffeevollautomat abgekühlt. Während der Abkühlphase wird keine gesonderte Meldung im Display angezeigt.

Wenn im Display **Wassertank mit Entkalkungsmittel** und lauwarmem Wasser bis Entkalkungsmarke  befüllen und einsetzen erscheint, gehen Sie wie folgt vor.

## Entkalkungslösung herstellen

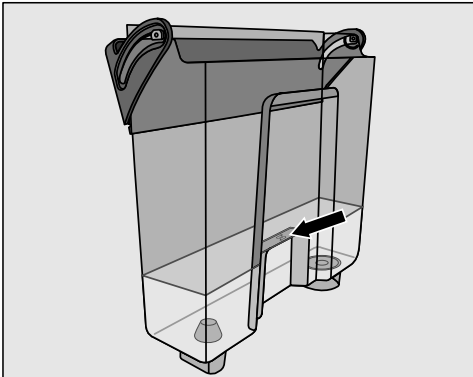
Wir empfehlen für eine optimale Entkalkung, die Miele Entkalkungstabletten zu verwenden.

Die Entkalkungstabletten wurden speziell für die Miele Kaffeevollautomaten entwickelt.

Andere Entkalkungsmittel, die außer Zitronensäure auch andere Säuren enthalten und/oder die nicht frei von anderen unerwünschten Inhaltsstoffen sind, wie z. B. Chloriden, können das Produkt beschädigen. Außerdem kann bei nicht eingehaltener Konzentration der Entkalkungslösung die geforderte Wirkung nicht gewährleistet sein.

Sie erhalten die Entkalkungstabletten im Miele Webshop, beim Miele Kundendienst oder bei Ihrem Miele Fachhändler.

Sie benötigen für den Entkalkungsvorgang **1** Entkalkungstablette.



- Geben Sie **1** Entkalkungstablette in den Wassertank.
- Füllen Sie den Wassertank bis zur Markierung  $\text{S}$  mit lauwarmem Wasser.

Beachten Sie das Mischungsverhältnis für das Entkalkungsmittel. Füllen Sie nicht weniger oder mehr Wasser in den Wassertank. Der Entkalkungsvorgang wird sonst vorzeitig abgebrochen.

## Entkalkung durchführen

- Setzen Sie den Wassertank wieder ein.
- Befolgen Sie die weiteren Anweisungen im Display.

Wenn im Display Wassertank bis zur Entkalkungsmarkie  $\text{S}$  füllen und einsetzen. Tür schließen. erscheint:

- Spülen Sie den Wassertank sorgfältig mit klarem Wasser aus. Achten Sie darauf, dass **keine** Entkalkungsmittelreste im Wassertank zurückbleiben. Füllen Sie mindestens bis zur Markierung  $\text{S}$  sauberes Trinkwasser ein.

Der Entkalkungsvorgang ist beendet, wenn das Getränkemenü erscheint.

## Was tun, wenn ...

---

Sie können die meisten Störungen und Fehler, zu denen es im täglichen Betrieb kommen kann, selbst beheben. In vielen Fällen können Sie Zeit und Kosten sparen, da Sie nicht den Kundendienst rufen müssen.



Die nachfolgenden Tabellen sollen Ihnen dabei helfen, die Ursachen einer Störung oder eines Fehlers zu finden und zu beseitigen.


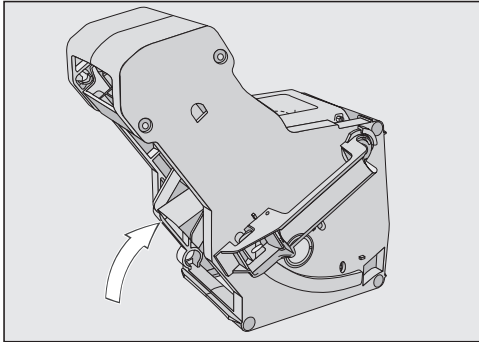

### Meldungen im Display

Fehlermeldungen müssen mit *OK* bestätigt werden. Das bedeutet, auch wenn die Störung behoben ist, kann die Meldung wiederholt im Display erscheinen.

Befolgen Sie die Aufforderungen im Display, um die „Störung“ zu beheben.

Wenn die Fehlermeldung danach erneut im Display erscheint, rufen Sie den Kundendienst.




<b>Problem</b>	<b>Ursache und Behebung</b>
<b>F1, F2, F80, F82</b>	Eine interne Störung liegt vor. <ul style="list-style-type: none"><li>■ Schalten Sie den Kaffeevollautomaten über die Taste Ein/Aus  aus. Warten Sie ca. eine Stunde, bevor Sie das Gerät wieder einschalten.</li></ul>
<b>F41, F42, F74, F77, F235, F236</b>	Eine interne Störung liegt vor. <ul style="list-style-type: none"><li>■ Schalten Sie den Kaffeevollautomaten über die Taste Ein/Aus  aus. Warten Sie ca. 2 Minuten, bevor Sie das Gerät wieder einschalten.</li></ul>
<b>F10, F17</b>	Kein oder zu wenig Wasser wird angesaugt. <ul style="list-style-type: none"><li>■ Entnehmen Sie den Wassertank. Füllen Sie frisches Trinkwasser ein und setzen Sie den Wassertank ein.</li><li>■ Entnehmen und reinigen Sie das Wassertanksieb (siehe Kapitel „Reinigung und Pflege“, Abschnitt „Wassertanksieb entnehmen und reinigen“).</li></ul>

Problem	Ursache und Behebung
<b>F73 oder</b> Brüheinheit kontrollieren	<p>Die Brüheinheit kann nicht in die Grundposition fahren.</p> <ul style="list-style-type: none"><li>■ Schalten Sie den Kaffeevollautomaten mit der Taste Ein/Aus  aus.</li><li>■ Ziehen Sie den Netzstecker des Kaffeevollautomaten aus der Steckdose. Warten Sie zwei Minuten, bevor Sie den Stecker wieder einstecken.</li><li>■ Entnehmen Sie die Brüheinheit und reinigen Sie diese unter fließendem Wasser.</li></ul>  <ul style="list-style-type: none"><li>■ Schieben Sie den Kaffeeauswurf der Brüheinheit in die Grundposition.</li><li>■ Die Brüheinheit nicht einsetzen. Schließen Sie die Gerätetür und schalten Sie den Kaffeevollautomaten mit der Taste Ein/Aus  ein.</li></ul> <p>Der Antrieb der Brüheinheit wird initialisiert und fährt in die Grundposition.</p> <ul style="list-style-type: none"><li>■ Wenn die Meldung <b>Brüheinheit einsetzen</b> erscheint, setzen Sie die Brüheinheit wieder in das Gerät. Schließen Sie die Gerätetür.</li></ul>




## Was tun, wenn ...

Problem	Ursache und Behebung
Pulvermenge zu groß	<p>Im Pulverschacht ist zu viel Kaffeepulver. Wenn mehr als 12 g (2 gestrichene Kaffeelöffel) gemahlenes Kaffeepulver in den Pulverschacht gegeben werden, kann die Brüheinheit das Kaffeepulver nicht pressen. Das Kaffeepulver wird in den Satzbehälter geleert und im Display erscheint die Fehlermeldung.</p> <ul style="list-style-type: none"><li>■ Schalten Sie den Kaffeevollautomaten über die Ein-/Aus-Taste ☹ aus.</li><li>■ Entnehmen Sie die Brüheinheit und reinigen Sie diese (siehe „Brüheinheit entnehmen und von Hand reinigen“).</li><li>■ Entfernen Sie das Kaffeepulver im Innenraum des Kaffeevollautomaten, z. B. mit einem Staubsauger.</li><li>■ Geben Sie <b>maximal 12 g</b> Kaffeepulver in den Pulverschacht.</li></ul>
	<p>Im Pulverschacht ist zu viel Kaffeepulver. Bestimmte Kaffeesorten ergeben sehr volumenreiches Kaffeepulver. Meist sind dann der Mahlgrad – grob und und die Mahlmenge – maximal eingestellt.</p> <ul style="list-style-type: none"><li>■ Stellen Sie den Mahlgrad feiner ein.</li><li>■ Wählen Sie eine geringere Mahlmenge.</li></ul> <p>Wenn Ihnen der Kaffee dennoch nicht schmeckt, z. B. zu wenig Aroma hat, probieren Sie eine andere Bohnensorte.</p>

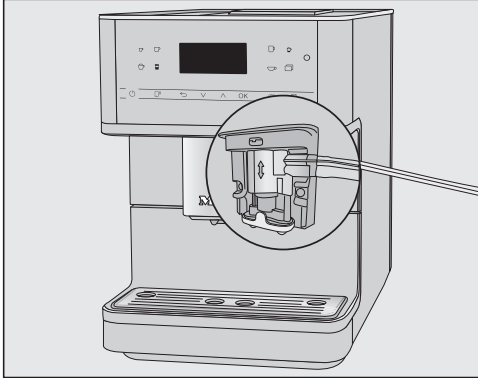
## Unerwartetes Verhalten des Kaffeevollautomaten

Problem	Ursache und Behebung
<p><b>Das Display bleibt dunkel, wenn der Kaffeevollautomat mit der Taste Ein/Aus  eingeschaltet wird.</b></p>	<p>Die Berührung der Taste Ein/Aus  war nicht ausreichend.</p> <ul style="list-style-type: none"> <li>■ Berühren Sie die Mulde der Taste Ein/Aus  mindestens drei Sekunden.</li> </ul>
	<p>Der Netzstecker steckt nicht richtig in der Steckdose.</p> <ul style="list-style-type: none"> <li>■ Stecken Sie den Netzstecker in die Steckdose.</li> </ul>
	<p>Die Sicherung der Elektroinstallation wurde ausgelöst, weil der Kaffeevollautomat, die Hausspannung oder ein anderes Gerät defekt sind.</p> <ul style="list-style-type: none"> <li>■ Ziehen Sie den Netzstecker des Kaffeevollautomaten aus der Steckdose.</li> <li>■ Rufen Sie eine Elektrofachkraft oder den Kundendienst.</li> </ul>
<p><b>Der Kaffeevollautomat schaltet sich plötzlich aus.</b></p>	<p>Die werkseitig voreingestellte Ausschaltzeit (20 Minuten) oder die von Ihnen programmierte Ausschaltzeit ist abgelaufen.</p> <ul style="list-style-type: none"> <li>■ Stellen Sie gegebenenfalls die Ausschaltzeit neu ein (siehe Kapitel „Einstellungen“, Abschnitt „Timer“).</li> </ul>
	<p>Der Netzstecker steckt nicht richtig in der Steckdose.</p> <ul style="list-style-type: none"> <li>■ Stecken Sie den Netzstecker in die Steckdose.</li> </ul>
<p><b>Die Sensortasten reagieren nicht. Der Kaffeevollautomat lässt sich nicht mehr bedienen.</b></p>	<p>Eine interne Störung liegt vor.</p> <ul style="list-style-type: none"> <li>■ Unterbrechen Sie die Stromzufuhr, indem Sie den Netzstecker vom Kaffeevollautomaten aus der Steckdose ziehen oder die Sicherung der Hausinstallation ausschalten.</li> </ul>
<p><b>Das Display ist schlecht oder nicht lesbar.</b></p>	<p>Die Display-Helligkeit ist zu niedrig eingestellt.</p> <ul style="list-style-type: none"> <li>■ Verändern Sie diese Einstellung (siehe „Einstellungen“).</li> </ul>

## Was tun, wenn ...

Problem	Ursache und Behebung
<p>Wassertank füllen und einsetzen <b>erscheint, obwohl der Wassertank gefüllt und eingesetzt ist.</b></p>	<p>Der Wassertank sitzt nicht richtig im Gerät.</p> <ul style="list-style-type: none"> <li>■ Nehmen Sie den Wassertank heraus und setzen Sie ihn erneut ein.</li> <li>■ Entnehmen und reinigen Sie das Wassertanksieb (siehe Kapitel „Reinigung und Pflege“, Abschnitt „Wassertanksieb entnehmen und reinigen“).</li> </ul> <p>Beim Entkalken wurde der Wassertank nicht korrekt gefüllt und eingesetzt.</p> <ul style="list-style-type: none"> <li>■ Füllen Sie den Wassertank bis zur Entkalkungsmarke  und starten Sie den Entkalkungsvorgang erneut.</li> </ul>
<p><b>Nach dem Einschalten erscheint</b> Wassertank füllen und einsetzen, <b>obwohl der Behälter gefüllt und eingesetzt ist. Das Gerät spült nicht.</b></p>	<p>Der Kaffeevollautomat ist verkalkt.</p> <ul style="list-style-type: none"> <li>■ Schalten Sie den Kaffeevollautomaten mit der Taste Ein/Aus  aus. Warten Sie ca. eine Stunde.</li> <li>■ Schalten Sie das Gerät erneut ein. Sobald Aufheizphase erscheint, berühren Sie die Sensortaste  und wählen Gerät entkalken.</li> <li>■ Entkalken Sie den Kaffeevollautomaten.</li> </ul>
<p><b>Nach dem Einschalten erscheint</b> Abtropfschale und Satzbehälter leeren, <b>obwohl beides geleert wurde.</b></p>	<p>Das ist keine Störung.</p> <p>Wenn die Abtropfschale und der Satzbehälter geleert werden, nachdem der Kaffeevollautomat ausgeschaltet wurde, wird der interne Zähler nicht zurückgesetzt. Die Meldung Abtropfschale und Satzbehälter leeren erscheint dann im Display, obwohl die Abtropfschale und der Satzbehälter noch nicht maximal gefüllt sind.</p>



Problem	Ursache und Behebung
<p><b>Aus dem Zentralauslauf laufen weder Milch noch Milchschaum.</b></p>	<p>Die Milchleitung wurde falsch am Zentralauslauf angeschlossen.</p>  <p>Die Naht an der Milchleitung, am Zentralauslauf und am Spülventil erleichtert Ihnen den Zusammenbau.</p> <ul style="list-style-type: none"> <li>■ Prüfen Sie, ob die Milchleitung korrekt am Zentralauslauf angeschlossen ist.</li> </ul> <p>Die Milchleitung ist verstopft.</p> <ul style="list-style-type: none"> <li>■ Reinigen Sie den Zentralauslauf und die Milchleitung sorgfältig mit der Reinigungsbürste.</li> </ul>
<p><b>Obwohl die Abtropfschale geleert wurde, erscheint im Display</b> Abtropfschale und Satzbehälter leeren.</p>	<p>Das ist kein Fehler. Die Abtropfschale wurde nicht wirklich entnommen und/oder zu schnell wieder eingesetzt.</p>
<p>Abtropfschale und Satzbehälter einsetzen <b>erscheint, obwohl beide eingesetzt sind.</b></p>	<p>Die Abtropfschale ist nicht richtig eingesetzt und wird deshalb nicht sensiert.</p> <ul style="list-style-type: none"> <li>■ Leeren Sie die Abtropfschale und den Satzbehälter. Setzen Sie alle Teile wieder zusammen und schieben Sie die Abtropfschale bis zum Anschlag in den Kaffeevollautomaten.</li> </ul>

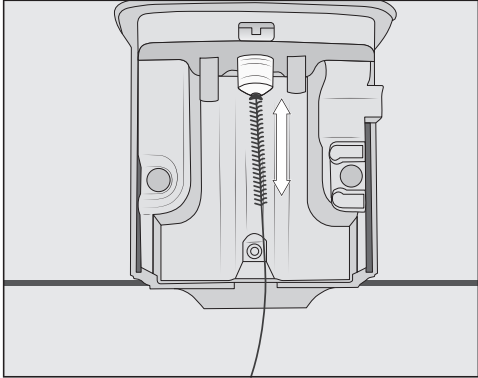
## Was tun, wenn ...

Problem	Ursache und Behebung
<p><b>Der Satzbehälter ist zu voll, obwohl die Abtropfschale und der Satzbehälter nach jeder Aufforderung im Display geleert wurden.</b></p>	<p>Wahrscheinlich wurde die Abtropfschale herausgezogen, ohne dass der Satzbehälter geleert wurde. Beim Herausziehen der Abtropfschale wird der interne Zähler für das Leeren des Satzbehälters zurückgesetzt.</p> <ul style="list-style-type: none"> <li>■ Wenn Sie die Abtropfschale herausziehen, leeren Sie immer den Satzbehälter.</li> </ul> <p>Bestimmte Bohnensorten ergeben beim Mahlen sehr volumenreiches Kaffeepulver und entsprechend werden größere Satzkuchen ("Kaffeepucks") gepresst.</p> <ul style="list-style-type: none"> <li>■ Passen Sie gegebenenfalls die Mahlmenge und den Mahlgrad an.</li> <li>■ Leeren Sie den Satzbehälter häufiger als im Display angezeigt.</li> </ul>
<p><b>Obwohl der Bohnenbehälter gerade gefüllt wurde, erscheint die Meldung</b> Bohnenbehälter füllen.</p>	<p>Dies ist keine Störung.</p> <ul style="list-style-type: none"> <li>■ Bestätigen Sie die Meldung mit <i>OK</i>.</li> </ul> <p>Es rutschen nicht genügend Kaffeebohnen ins Mahlwerk. Verwenden Sie eine dunkle Röstung? Sehr dunkel geröstete Kaffeebohnen sind oft ölig. Diese Fette können sich an den Wänden des Bohnenbehälters ablagern und den Bohnenfluss behindern.</p> <ul style="list-style-type: none"> <li>■ Bereiten Sie ein Kaffeegetränk zu und beobachten Sie, ob die Kaffeebohnen im Bohnenbehälter nach rutschen.</li> <li>■ Reinigen Sie den Bohnenbehälter häufiger, wenn Sie sehr dunkle, ölige Kaffeeröstungen verwenden.</li> </ul> <p>Probieren Sie eventuell eine andere Kaffeesorte, die weniger ölig ist.</p>
<p><b>Der Kaffeevollautomat spült nicht beim Einschalten.</b></p>	<p>Dies ist keine Störung. Wenn der Kaffeevollautomat bereits Betriebstemperatur hat, werden die Leitungen beim Einschalten nicht gespült.</p>

Problem	Ursache und Behebung
<p><b>Die Zubereitung von Kaffeegetränken wird wiederholt abgebrochen und die Meldung Bohnenbehälter füllen erscheint.</b></p>	<p>Dies ist keine Störung. Die Brüheinheit sensiert das Kaffeepulver nicht. Bestimmte Kaffeesorten ergeben beim Mahlen ein geringes Volumen an Kaffeepulver. Meist sind dann der Mahlgrad – fein und die Mahlmenge – minimal eingestellt.</p> <ul style="list-style-type: none"> <li>■ Bestätigen Sie die Meldung mit <i>OK</i>.</li> </ul> <p>Wenn Ihnen der Kaffee zu stark ist oder zu bitter schmeckt, probieren Sie eine andere Kaffeesorte.</p> <p>Wenn die Meldung bei der Zubereitung aller Kaffeespezialitäten erscheint:</p> <ul style="list-style-type: none"> <li>■ Stellen Sie den Mahlgrad etwas gröber ein (siehe „Mahlgrad“).</li> <li>■ Wählen Sie eine höhere Mahlmenge.</li> </ul> <p>Berücksichtigen Sie auch eventuell geänderte Getränke in „Profile“.</p> <hr/> <p>Wenn die Meldung nur bei der Zubereitung von ausgewählten Kaffeespezialitäten erscheint:</p> <ul style="list-style-type: none"> <li>■ Prüfen Sie die Einstellungen zur Mahlmenge für diese Kaffeespezialität (siehe „Mahlmenge“). Wählen Sie eine höhere Mahlmenge.</li> <li>■ Gegebenenfalls stellen Sie auch den Mahlgrad etwas gröber ein.</li> </ul>
<p><b>Der Entkalkungsvorgang wurde ungewollt gestartet.</b></p>	<p>Der Entkalkungsvorgang kann nicht abgebrochen werden, sobald „OK“ berührt wurde. Der Vorgang muss nun vollständig durchgeführt werden. Dies ist eine Sicherheitseinstellung, damit der Kaffeevollautomat vollständig entkalkt wird. Es ist für eine lange Lebensdauer und gute Funktionstüchtigkeit Ihres Kaffeevollautomaten sehr wichtig.</p> <ul style="list-style-type: none"> <li>■ Entkalken Sie den Kaffeevollautomaten (siehe „Gerät entkalken“).</li> </ul>

## Was tun, wenn ...

Problem	Ursache und Behebung
<b>Aus dem Zentralauslauf fließt kein Kaffeegetränk. Oder das Kaffeegetränk läuft nur aus einer Auslaufdüse.</b>	<p>Der Zentralauslauf ist verstopft.</p> <ul style="list-style-type: none"><li>■ Spülen Sie die Kaffeeleitungen (siehe Kapitel „Reinigung und Pflege“, Abschnitt „Gerät spülen“).</li></ul> <p>Fließt noch immer kein Kaffeegetränk oder läuft nur einseitig aus dem Zentralauslauf?</p> <ul style="list-style-type: none"><li>■ Zerlegen Sie den Zentralauslauf und reinigen Sie alle Teile sorgfältig. Verwenden Sie die mitgelieferte Reinigungsbürste für schwer zugängliche Stellen.</li><li>■ Achten Sie beim Zusammenbau auf eine korrekte Montage.</li></ul>
	<p>Die Brüheinheit ist verstopft.</p> <ul style="list-style-type: none"><li>■ Entfetten Sie die Brüheinheit (siehe Kapitel „Reinigung und Pflege“, Abschnitt „Brüheinheit entfetten und Innenraum reinigen“).</li></ul>

Problem	Ursache und Behebung
<p><b>Die Milch spritzt bei der Ausgabe. Während der Zubereitung sind zischende Geräusche zu hören.</b> <b>Obwohl Milchschaum zubereitet werden soll, läuft nur heiße Milch aus dem Zentralauslauf.</b></p>	<p>Die Milchleitung wurde nicht korrekt montiert.</p> <ul style="list-style-type: none"><li>■ Achten Sie auf die Naht am Doppelschlauch, wenn Sie die Milchleitung am Zentralauslauf einstecken.</li><li>■ Falls Sie die Milchleitung vom Spülventil abgezogen haben: Der Doppelschlauch hat unterschiedliche Durchmesser. Achten Sie auf den passgenauen Zusammenbau.</li></ul>
	<p>Die Temperatur der verwendeten Milch ist zu hoch. Nur mit kalter Milch (&lt; 10 °C) können Sie guten Milchschaum zubereiten.</p> <ul style="list-style-type: none"><li>■ Prüfen Sie die Temperatur der Milch.</li></ul>
	<p>Der Zentralauslauf ist nicht korrekt montiert und zieht Luft. Oder die Auslaufdüsen sind verstopft.</p> <ul style="list-style-type: none"><li>■ Prüfen Sie, ob der Zentralauslauf korrekt zusammengesetzt ist. Achten Sie darauf, dass alle Teile dicht miteinander verbunden sind.</li><li>■ Reinigen Sie den Zentralauslauf. „Kneten“ Sie die Auslaufdüsen unter fließendem Wasser, um Verschmutzungen zu lösen.</li></ul>
	<p>Die Milchleitung, die Anschlussstücke, das Edelstahlrohr des Milchbehälters oder die Milchlanze sind verstopft.</p> <ul style="list-style-type: none"><li>■ Reinigen Sie die Teile sorgfältig mit der Reinigungsbürste.</li></ul>
	<p>Die Dampfdüse am Zentralauslauf ist verstopft.</p>  <ul style="list-style-type: none"><li>■ Reinigen Sie die Dampfdüse mit der Reinigungsbürste (siehe Abbildung).</li></ul>

## Was tun, wenn ...

Problem	Ursache und Behebung
<b>Kaffeepulver befindet sich auf dem Deckel der Abtropfschale und im Innenraum um die Brüheinheit.</b>	Das ist keine Störung. Durch die Bewegung der Brüheinheit beim Brühvorgang kann etwas Kaffeepulver daneben fallen. Auch die verwendete Bohnensorte, der Mahlgrad und die Mahlmenge haben Einfluss auf die Menge. Wichtig! Reinigen Sie den Innenraum des Kaffeevollautomaten regelmäßig, um Schimmel o. Ä. vorzubeugen. Prüfen Sie, ob die Mahlmenge eventuell zu hoch eingestellt ist.
<b>Das Display ist beleuchtet, aber der Kaffeevollautomat heizt nicht und bereitet keine Getränke zu. Der Kaffeevollautomat lässt sich nicht ausschalten.</b>	Die Messeschaltung zur Präsentation des Kaffeevollautomaten beim Händler oder in Ausstellungsräumen wurde aktiviert. ■ Deaktivieren Sie die Messeschaltung.

## Nicht zufriedenstellendes Ergebnis

Problem	Ursache und Behebung
<p><b>Das Kaffeegetränk ist nicht heiß genug.</b></p>	<p>Die Tasse wurde nicht vorgewärmt. Je kleiner und dickwandiger die Tasse, um so wichtiger ist das Vorwärmen.</p> <ul style="list-style-type: none"> <li>■ Wärmen Sie die Tasse vor, z. B. mit der Tassenheizung (je nach Modell).</li> </ul>
	<p>Die Brühtemperatur ist zu niedrig eingestellt.</p> <ul style="list-style-type: none"> <li>■ Stellen Sie die Brühtemperatur höher ein.</li> </ul>
	<p>Die Siebe der Brüheinheit sind verstopft.</p> <ul style="list-style-type: none"> <li>■ Entnehmen und reinigen Sie die Brüheinheit von Hand.</li> <li>■ Entfetten Sie die Brüheinheit.</li> </ul>
<p><b>Die Aufheizzeit wird länger. Die Wassermenge stimmt nicht mehr und der Kaffeevollautomat leistet weniger. Die Kaffeegetränke fließen sehr langsam aus dem Zentralauslauf.</b></p>	<p>Der Kaffeevollautomat ist verkalkt.</p> <ul style="list-style-type: none"> <li>■ Entkalken Sie den Kaffeevollautomaten.</li> </ul>
<p><b>Die ausgegebene Menge der Kaffeegetränke hat sich verändert.</b></p>	<p>Die Brüheinheit ist verstopft.</p> <ul style="list-style-type: none"> <li>■ Entfetten Sie die Brüheinheit (siehe Kapitel „Reinigung und Pflege“, Abschnitt „Brüheinheit entfetten und Innenraum reinigen“).</li> </ul>
<p><b>Die Konsistenz des Milchschaums ist unbefriedigend.</b></p>	<p>Die Milchtemperatur ist zu hoch. Nur mit kalter Milch (&lt; 10 °C) können Sie guten Milchschaum zubereiten.</p> <ul style="list-style-type: none"> <li>■ Kontrollieren Sie die Milchtemperatur im Milchbehälter.</li> </ul>
	<p>Die Milchleitung ist verstopft.</p> <ul style="list-style-type: none"> <li>■ Reinigen Sie den Zentralauslauf und die Milchleitung mit der Reinigungsbürste.</li> </ul>

## Was tun, wenn ...

Problem	Ursache und Behebung
<b>Beim Mahlen der Kaffeebohnen sind lautere Geräusche als üblich zu hören.</b>	<p>Der Bohnenbehälter wurde während des Mahlens geleert.</p> <ul style="list-style-type: none"> <li>■ Füllen Sie den Bohnenbehälter mit frischen Bohnen.</li> </ul> <hr/> <p>Fremdkörper, z. B. Kunststoff oder Steine, befinden sich zwischen den Kaffeebohnen.</p> <ul style="list-style-type: none"> <li>■ Schalten Sie den Kaffeevollautomaten sofort aus. Rufen Sie den Kundendienst.</li> </ul>
<b>Das Kaffeegetränk fließt zu schnell in die Tasse.</b>	<p>Der Mahlgrad ist zu grob eingestellt.</p> <ul style="list-style-type: none"> <li>■ Stellen Sie den Mahlgrad feiner ein (siehe „Mahlgrad“).</li> </ul>
<b>Das Kaffeegetränk fließt zu langsam in die Tasse.</b>	<p>Der Mahlgrad ist zu fein eingestellt.</p> <ul style="list-style-type: none"> <li>■ Stellen Sie den Mahlgrad gröber ein (siehe Abschnitt „Mahlgrad“).</li> </ul> <hr/> <p>Die Brüheinheit ist verstopft.</p> <ul style="list-style-type: none"> <li>■ Entfetten Sie die Brüheinheit (siehe Kapitel „Reinigung und Pflege“, Abschnitt „Brüheinheit entfetten und Innenraum reinigen“).</li> </ul>
<b>Auf dem Kaffee oder Espresso bildet sich keine richtige Crema.</b>	<p>Der Mahlgrad ist nicht optimal eingestellt.</p> <ul style="list-style-type: none"> <li>■ Stellen Sie den Mahlgrad feiner oder gröber ein.</li> </ul> <hr/> <p>Die Brühtemperatur ist für diese Kaffeesorte zu hoch eingestellt.</p> <ul style="list-style-type: none"> <li>■ Stellen Sie die Brühtemperatur niedriger ein.</li> </ul> <hr/> <p>Die Kaffeebohnen sind nicht mehr frisch.</p> <ul style="list-style-type: none"> <li>■ Füllen Sie frische Kaffeebohnen in den Bohnenbehälter.</li> </ul>





Wenn Sie den Kaffeevollautomaten über einen längeren Zeitraum nicht benutzen und über weite Strecken transportieren wollen, sollten Sie das Gerät für diese Zeit wie folgt vorbereiten:

- Bohnenbehälter leeren und reinigen
- Wassertank leeren und reinigen
- Ausdampfen
- Innenraum reinigen
- sicher verpacken

## Kaffeevollautomaten ausdampfen


Wenn Sie den Kaffeevollautomaten über einen längeren Zeitraum - insbesondere bei Temperaturen unter null Grad - einlagern oder transportieren, dampfen Sie das Gerät vorher aus.

Beim Ausdampfen wird das vorhandene Wasser aus dem System entfernt, um Wasser- und Frostschäden im Gerät vorzubeugen.

- Berühren Sie die Sensortaste .
- Wählen Sie Weitere | Einstellungen  | Händler | Ausdampfen.

Der Reinigungsvorgang kann nicht abgebrochen werden. Der Vorgang muss vollständig durchgeführt werden.

- Wählen Sie Ja und bestätigen Sie mit OK.
- Befolgen Sie die Anweisungen im Display.

 **Vorsicht! Verbrennungs- und Verbrühungsgefahr an den Ausläufen! Heißer Dampf tritt aus.**

Wenn das Display erlischt, ist das Ausdampfen beendet.

- Ziehen Sie den Netzstecker, um den Kaffeevollautomaten vom Elektronetz zu trennen.
- Reinigen Sie die Abtropfschale und den Satzbehälter.

## Verpacken

Verpacken Sie ausschließlich ein sauberes und trockenes Gerät. Kaffeepulverreste können die Oberflächen verkratzen. Außerdem begünstigen Kaffee-, Milch- und Wasserreste die Keimbildung.

Nutzen Sie die Originalverpackung inklusive der Styroporteile, um den Kaffeevollautomaten zu verpacken.

Legen Sie die Gebrauchsanweisung mit in den Karton. So haben Sie sie zur Hand, wenn Sie den Kaffeevollautomaten wieder benutzen möchten.

# Kundendienst und Garantie

---

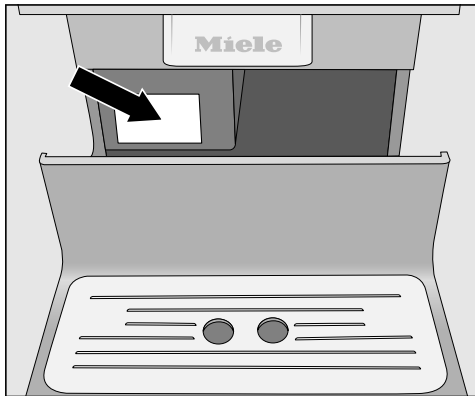
## Kontakt bei Störungen

Bei Störungen, die Sie nicht selbst beheben können, benachrichtigen Sie z. B. Ihren Miele Fachhändler oder den Miele Kundendienst.

Den Miele Kundendienst können Sie online unter [www.miele.com/service](http://www.miele.com/service) buchen.

Die Kontaktdaten des Miele Kundendienstes finden Sie am Ende dieses Dokumentes.

Der Kundendienst benötigt die Modellkennung und die Fabrikationsnummer (Fabr./SN/Nr.). Beide Angaben finden Sie auf dem Typenschild.



## Garantie

Die Garantiezeit beträgt 2 Jahre.

Weitere Informationen entnehmen Sie den mitgelieferten Garantiebedingungen.

Diese Produkte und weiteres Zubehör erhalten Sie im Miele Webshop, beim Miele Kundendienst oder bei Ihrem Miele Fachhändler.

## Mitgeliefertes Zubehör

- **Startset „Miele Gerätepflege“**  
Je nach Modell werden verschiedene Reinigungsprodukte mitgeliefert.
- **Reinigungsbürste**  
z. B. zum Reinigen der Milchleitung
- **Milchlanze**  
zur Zubereitung von Milch direkt aus der Verkaufsverpackung
- **Milchbehälter mit Deckel**  
zur Aufbewahrung und Zubereitung von Milch (je nach Modell enthalten)

## Nachkaufbares Zubehör


Abgestimmt auf den Kaffeevollautomaten sind im Miele Sortiment eine Reihe hilfreicher Zubehöre und Reinigungs- und Pflegemittel erhältlich.

- **Allzweck-Microfasertuch**  
zum Entfernen von Fingerabdrücken und leichten Verschmutzungen
- **Reinigungstabletten**  
zum Entfetten der Brüheneinheit
- **Entkalkungstabletten**  
zum Entkalken der Wasserleitungen
- **Milchbehälter mit Deckel**  
zur Aufbewahrung und Zubereitung von Milch
- **CJ JUG Kaffeekanne**  
Isolierkanne für Kaffee oder Tee (Füllvolumen 1 l)
- **Miele Kaffee Black Edition „One for All“**  
perfekt geeignet für die Zubereitung von Espresso, Café Crema und Kaffeespezialitäten mit Milch
- **Miele Kaffee „Espresso“**  
perfekt geeignet für Espressozubereitungen
- **Miele Kaffee Black Edition „Café Crema“**  
perfekt geeignet für Kaffeezubereitungen
- **Miele Kaffee „Decaf“**  
perfekt geeignet für die Zubereitung aller entkoffeinierten Kaffeespezialitäten

# Energie sparen

---

## **Sie können mit den folgenden Tipps Energie und Geld sparen sowie die Umwelt schonen:**

- Betreiben Sie den Kaffeevollautomaten im Eco-Modus.
- Wenn Sie den Kaffeevollautomaten nicht benutzen, schalten Sie das Gerät über die Ein-/Aus-Taste  aus.
- Ändern Sie die Einstellung des Timers *Abschalten nach* auf 20 Minuten. Dann schaltet sich der Kaffeevollautomat 20 Minuten nach der letzten Getränkezubereitung oder der Berührung einer Sensortaste aus.
- Wenn Sie Ihre Tassen nur gelegentlich vorwärmen, schalten Sie die Tassenheizung aus. Sie können stattdessen die Tassen mit heißem Wasser vorwärmen.

Vergleichen Sie vor dem Anschließen des Kaffeevollautomaten unbedingt die Anschlussdaten (Spannung und Frequenz) auf dem Typenschild mit denen des Elektronetzes.

Diese Daten müssen unbedingt übereinstimmen, damit keine Schäden am Kaffeevollautomaten auftreten. Im Zweifelsfall fragen Sie Ihre Elektrofachkraft.

Die erforderlichen Anschlussdaten finden Sie auf dem Typenschild. Wenn Sie die Abtropfschale herausziehen, sehen Sie das Typenschild links am Gerät aufgeklebt.

Das Gerät wird anschlussfertig für Wechselstrom 220 – 240 V 50 Hz geliefert.

Schließen Sie den Kaffeevollautomaten nur an eine ordnungsgemäß angelegte Schutzkontakt-Steckdose an. Der Anschluss darf nur an eine nach VDE 0100 angelegte Elektroanlage erfolgen.

Die Absicherung muss mit mindestens 10 A erfolgen.

Die Steckdose sollte sich nach Möglichkeit neben dem Gerät befinden und leicht zugänglich sein.

Schließen Sie den Kaffeevollautomaten nicht über eine Mehrfachsteckdose oder Verlängerungskabel an das Elektronetz an. Diese gewähren nicht die nötige Sicherheit des Gerätes (Brandgefahr).


Schließen Sie den Kaffeevollautomaten nicht an **Inselwechselrichtern** an. Inselwechselrichter werden bei autonomen Stromversorgungen, wie z. B. Solarstromversorgung eingesetzt. Span-

nungsspitzen können eine Sicherheitsabschaltung verursachen. Die Elektronik kann beschädigt werden.

Betreiben Sie den Kaffeevollautomaten nicht mit sogenannten **Energiesparsteckern**. Dabei wird die Energiezufuhr zum Gerät reduziert und das Gerät wird zu warm.

Wenn die Netzanschlussleitung defekt ist, darf diese ausschließlich von einer qualifizierten Elektrofachkraft ausgetauscht werden.

# Aufstellhinweise

 Überhitzungsgefahr durch ungenügende Belüftung.

Wenn der Kaffeevollautomat nicht ausreichend belüftet wird, kann das Gerät überhitzen.

Achten Sie auf eine ausreichende Be- und Entlüftung des Kaffeevollautomaten.

Bedecken Sie den Kaffeevollautomaten während des Betriebs nicht mit Tüchern oder Ähnlichem.

Wenn Sie den Kaffeevollautomaten hinter einer geschlossenen Möbelfront aufgestellt haben, stauen sich bei geschlossener Möbeltür Wärme und Feuchtigkeit. Dadurch können der Kaffeevollautomat und/oder der Möbelumbau beschädigt werden.

Schließen Sie die Möbeltür nicht, wenn der Kaffeevollautomat in Betrieb ist.

Wenn Sie den Kaffeevollautomaten in einer Nische aufstellen, muss die Nische folgende Mindestmaße haben:

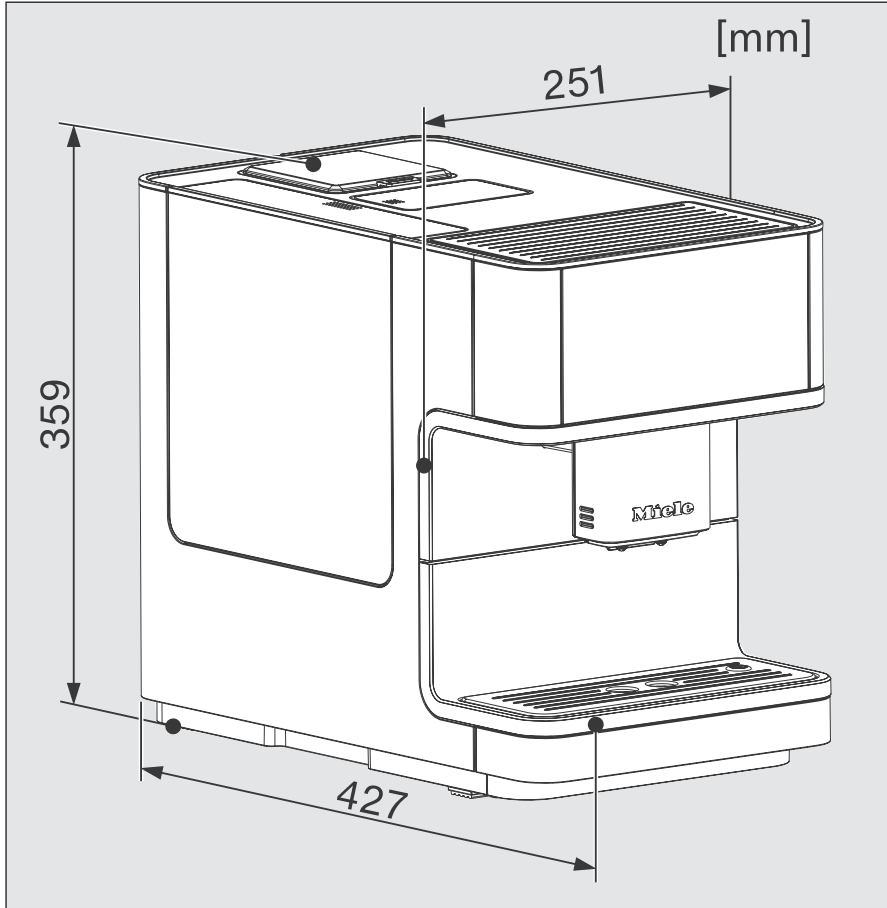
Höhe	508 mm
Breite	450 mm
Tiefe	555 mm

Berücksichtigen Sie beim Aufstellen: Um die Brüheinheit entnehmen zu können, müssen Sie die Gerätetür ganz öffnen.

- Stellen Sie den Kaffeevollautomaten bündig zur Vorderkante der Nische auf.

Beachten Sie folgende Aufstellhinweise:

- Der Aufstellort ist trocken und gut belüftet.
- Die Umgebungstemperatur am Aufstellort beträgt zwischen +10 °C und +38 °C.
- Der Kaffeevollautomat steht auf einer waagerechten Fläche. Die Aufstellfläche sollte unempfindlich gegen Wasser sein.



## Technische Daten

---

Stromverbrauch im Standby:	< 0,1 Watt
Stromverbrauch im vernetzten Betriebsbetriebsbetrieb:	< 0,5 Watt
Pumpendruck:	max. 15 bar
Durchlauferhitzer:	1 Edelstahl-Thermoblock
Gerätemaße (B x H x T):	251 x 359 x 427 mm
Nettogewicht:	9,9 kg
Kabellänge:	140 cm
Fassungsvermögen Wassertank:	1,8 l
Fassungsvermögen des Bohnenbehälters:	ca. 300 g
Fassungsvermögen Milchbehälter :	0,5 l
Fassungsvermögen Abtropfschale:	0,75 l
Fassungsvermögen Satzbehälter:	max. 10 Portionen Kaffeesatz
Zentralauslauf:	höhenverstellbar zwischen 80-140 mm
Mahlwerk:	Kegelmahlwerk aus Stahl
Mahlgrad:	in 5 Stufen verstellbar
Pulverkaffeeportion:	max. 12 g
Frequenzband:	2,400–2,4835 GHz
max. Sendeleistung	< 100 mW

(Der Milchbehälter ist bei CM 6360, CM 6560 im Lieferumfang enthalten.)



Hiermit erklärt Miele, dass dieser Kaffeevollautomat der Richtlinie 2014/53/EU entspricht.

Der vollständige Text der EU-Konformitätserklärung ist unter einer der folgenden Internetadressen verfügbar:

- Produkte, Download, auf [www.miele.de](http://www.miele.de)
- Service, Informationen anfordern, Gebrauchsanweisungen, auf [www.miele.de/haushalt/informationsanforderung-385.htm](http://www.miele.de/haushalt/informationsanforderung-385.htm) durch Angabe des Produktnamens oder der Fabrikationsnummer



**Deutschland:**

Miele & Cie. KG  
Carl-Miele-Straße 29  
33332 Gütersloh

Telefon: 0800 22 44 622 (kostenfrei)  
Mo-Fr 8-20 Uhr, Sa+So 9-20 Uhr

Telefax: 05241 89-2090  
Miele im Internet: [www.miele.de](http://www.miele.de)  
E-Mail: [info@miele.de](mailto:info@miele.de)

**Österreich:**

Miele Gesellschaft m.b.H.  
Mielestraße 1  
5071 Wals bei Salzburg

Telefon: 050 800 800 (Festnetz zum Ortstarif; Mobilfunkgebühren abweichend)  
Mo-Fr 8-17 Uhr

Telefax: 050 800 81219  
Miele im Internet: [www.miele.at](http://www.miele.at)  
E-Mail: [info@miele.at](mailto:info@miele.at)

**Luxemburg:**

Miele S.à.r.l.  
20, rue Christophe Plantin  
Postfach 1011  
L-1010 Luxemburg/Gasperich

Telefon: 00352 4 97 11-30 (Kundendienst)  
Telefon: 00352 4 97 11-45 (Produktinformation)  
Mo-Do 8.30-12.30, 13-17 Uhr, Fr 8.30-12.30, 13-16 Uhr

Telefax: 00352 4 97 11-39  
Miele im Internet: [www.miele.lu](http://www.miele.lu)  
E-Mail: [infolux@miele.lu](mailto:infolux@miele.lu)

CM 6160, CM 6360, CM 6560

de – DE, AT

M.-Nr. 11 619 150 / 01