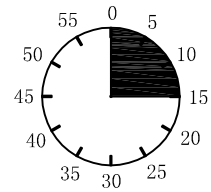
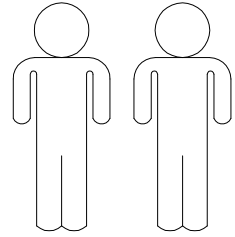
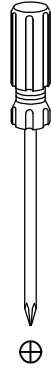
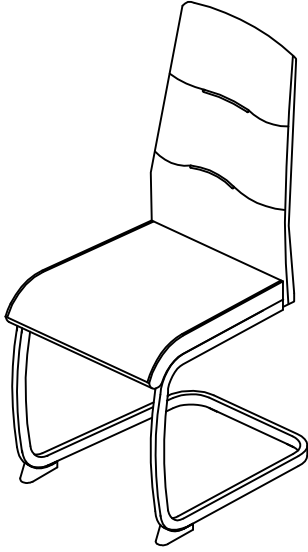


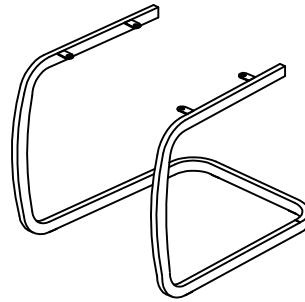
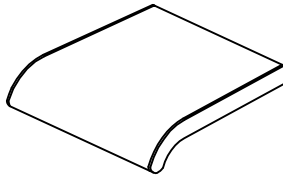
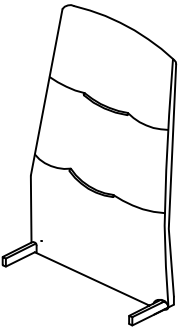
Ariana



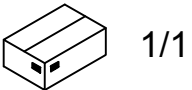
1

2

3



1	1X
2	1X
3	1X



1/1

A

M6*12



4X

B

M6*18



4X

C

Ø18*Ø6.5*1.5



4X

D

M4*20



4X

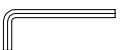
E



2X

F

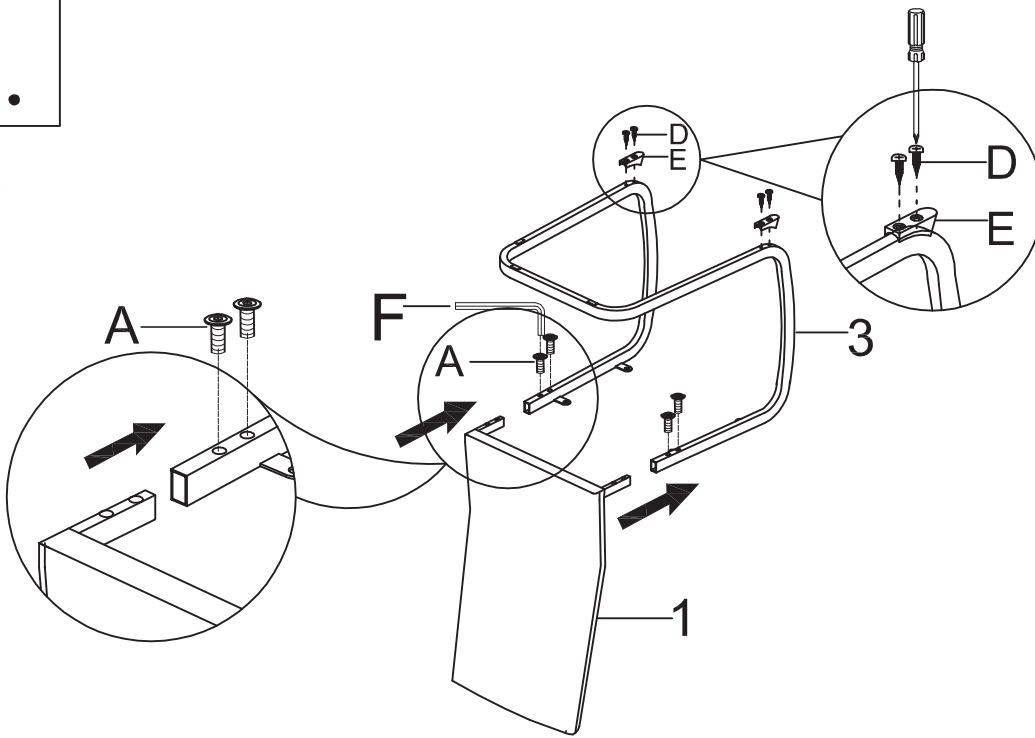
4mm



1X

I.

1.



A

M6*12



4X

D

M4*20



4X

E



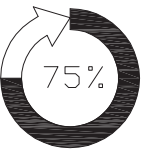
2X

F

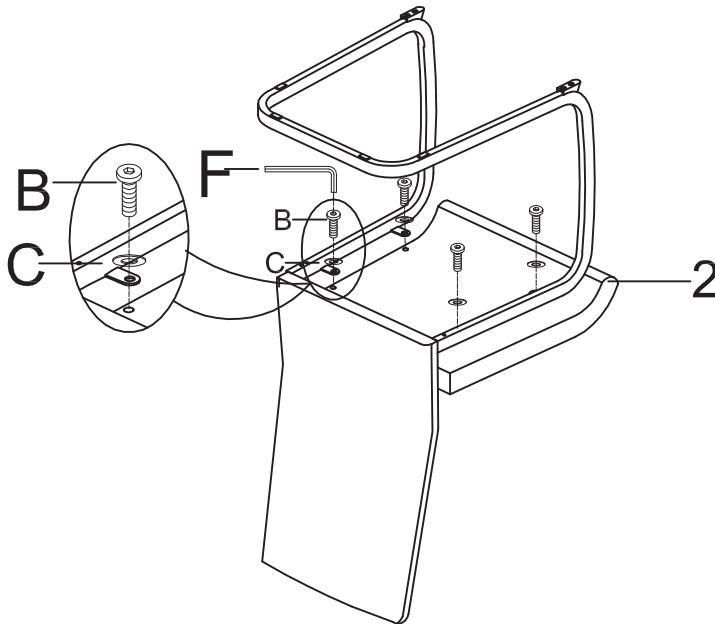
4mm



1X



2.



B

M6*18



4X

C

Ø18*Ø6.5*1.5



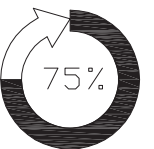
4X

F

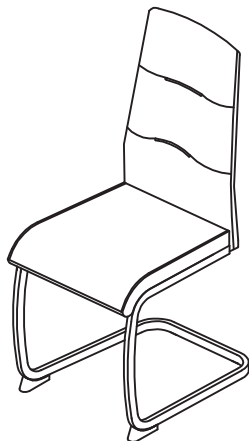
4mm



1X



3.



F

4mm



1X



LE TRI + FACILE



+



Séparez les éléments avant de trier