


Produktdatenblatt nach Verordnung (EU) Nr. 65/2014

Marke: Siemens
Modellkennung: HE273ABS3
Energieeffizienzindex: 81,2
Energieeffizienzklasse: A+
Energieverbrauch pro Zyklus im konventionellen Modus: 0,94 kWh/Zyklus
Energieverbrauch pro Zyklus im Umluft-Modus: 0,69 kWh/Zyklus
Zahl der Garräume: 1
Wärmequelle: Elektro
Volumen: 71 l

Produktinformation nach Verordnung (EU) Nr. 66/2014

Marke: Siemens						
Modellkennung: EA64RGNA1E						
Art der Kochmulde: Elektro						
Anzahl der Kochzonen und/oder Kochflächen: 4						
Energieverbrauch der Kochmulde je kg: 190,7 Wh/kg						
	A	B	C	D	E	F
Heiztechnik (Induktionskochzonen und -kochflächen, Strahlungskochzonen, Kochplatten)	Strahlungs-Heizung	Strahlungs-Heizung	Strahlungs-Heizung	Strahlungs-Heizung		
Abmessungen: Bei kreisförmigen Kochzonen oder -flächen: Durchmesser der nutzbaren Oberfläche für jede elektrisch beheizte Kochzone, auf 5 mm genau (cm).	18,0	17,0	14,5	21,0		
Energieverbrauch je Kochzone oder -fläche je kg (Wh/kg)	188,8	193,9	190,2	190,0		
Angaben gemäss EN 60350-2 (Electro) bzw. EN 30-2-1 (Gas)						

iQ300, Einbau-Herd, 60 x 60 cm, Edelstahl HE273ABS3



Hervorragende Ergebnisse in Ihrer Küche: selbstreinigender Backofen mit activeClean.

- ✓ activeClean®: das automatische Selbstreinigungssystem.
- ✓ cookControl10: Automatikprogramme garantieren beste Ergebnisse.
- ✓ 3D Heißluft: gleichmäßige Hitze auf bis zu drei Ebenen. Für exzellente Ergebnisse.
- ✓ Schnellaufheizung: schneller zur gewünschten Backtemperatur.

Ausstattung

Technische Daten

Bruttogewicht : 39,7 kg
 Bauform : Eingebaut
 Integriertes Reinigungssystem : Pyrolytisch
 Min. Nischenmaße für Installation (H x B x T) : 600-604 x 560-568 x 550 mm
 Abmessungen des Gerätes (H x B x T) : 595x594x548 mm
 Abmessungen des verpackten Gerätes : 675 x 660 x 690 mm
 Material der Blende : Glas
 Material der Tür : Glas
 Nettogewicht : 37,5 kg
 Nettovolumen - Backrohr 1 : 71 l
 Heizungsarten : Großflächengrill, Heißluft, Heißluft sanft, Ober-/Unterhitze, Umluftgrill
 Anzahl eingebauter Leuchten : 1
 Innenbeleuchtung - Backrohr 1 : 1
 Auszugssystem : Auszug nachrüstbar
 Integriertes Zubehör : 1 x Kombirost, 1 x Universalpfanne
 Leistung Großflächengrill 1 : 2800 W
 Leistung Ringheizkörper 1 : 2200 W
 Energieeffizienzklasse : A+
 Energieverbrauch pro Ober-/Unterhitze Zyklus (2010/30/EC) : 0,94 kWh/Zyklus
 Energieverbrauch pro Heißluft-Zyklus (2010/30/EC) : 0,69 kWh/Zyklus
 Energieeffizienzindex (2010/30/EC) : 81,2 %
 Anschlusswert : 11400 W
 Absicherung : 3*16 A
 Spannung : 220-240 V
 Frequenz : 50; 60 Hz
 Steckerart : Festanschluss, Ohne Stecker (Anschluss durch Elektrofachkraft)
 Energiequelle : Elektro
 Ausschnittsmaße : x
 Abmessungen des verpackten Gerätes : 26.57 x 25.98 x 27.16
 Nettogewicht : 83,000 lbs
 Bruttogewicht : 88,000 lbs
 Nettogewicht : 37,5 kg

Zubehör

- 1 x Kombirost
- 1 x Universalpfanne

Zusätzlich erhältliches Zubehör

HZ915003 : Glasbräter 5,4 L , HZ66X650 : Verblendeleiste für Sockel ,
 HZ638000 : Teleskopüberauszug, ebenenunabhängig , HZ636000 :
 Glaspfanne , HZ634000 : Back- und Bratrost (Standard) , HZ633073 : ,
 HZ633070 : Profi-Pfanne mit Rost, emailliert , HZ633001 :
 Deckel für Profipfanne, emailliert , HZ632070 : Universalpfanne,
 emailliert , HZ631070 : Backblech, emailliert , HZ629070 : Air
 Fry & Grillblech , HZ617000 : Pizzaform, emailliert , HZ538000 :
 varioClip-Auszug , HZ532010 : Universalpfanne, Keramik antihaft ,
 HZ531010 : Backblech, Keramik antihaft beschichtet , HZ530000 :
 2 Universalpfannen, schmales Format , HZ32WA00 : Kabelloser
 Speisethermometer , HZ327000 : Backstein



iQ300, Einbau-Herd, 60 x 60 cm, Edelstahl HE273ABS3

Ausstattung

Backofentyp und Heizart

- Einbauherd mit 5_Heizungsarten:
- 3D Heißluft, Ober-/Unterhitze, Umluftgrill, Großflächengrill, Heißluft Sanft
- Temperaturregelung von 50 °C - 275 °C
- Garraumvolumen: 71 l

Zubehörträger / Auszugssystem:

- Einschubebenen: 5
- Auszug nachrüstbar

Design

- Drehwähler, Runde Bedienknebel, versenkbare Drehwähler
- Garraum: Email anthrazit

Reinigung

- activeClean® - Selbstreinigungs-Automatik
- Vollglas-Innentür

Komfort

- LED-Display rot
- Elektronik-Uhr
- Optische Aufheizkontrolle
- Autostart cookControl
- cookControl 10 Programme
- Metallgriff
- cookControl: Mit den Automatikprogrammen gelingt die Zubereitung immer. Einfach Gericht auswählen und Gewicht einstellen.
- Schnellaufheizung: Schnell zur Zieltemperatur ohne höheren Energieverbrauch
- Backofenbeleuchtung abschaltbar, Halogenleuchte
- Kühlgebläse

Zubehör

- 1 x Kombirost, 1 x Universalpfanne

Umwelt und Sicherheit

- Sehr geringe Fenstertemperatur
- Niedrige Türtemperatur während der pyrolytischen Reinigung
- 4-fache Türverglasung
- Kindersicherung
- mit verriegelbarer Backofentür Sicherheitsabschaltung

Technische Info

- Nur zur Kombination mit einem konventionellen Glaskeramik-Kochfeld.
- Nennspannung: 220 - 240 V
- Gesamtanschlusswert Elektro: 11.4 kW
-
- Energieeffizienzklasse (gem. EU Nr. 65/2014): A+(auf einer Energieeffizienzklassen-Skala von A+++ bis D)
- Energieverbrauch pro Zyklus im konventionellen Modus:0.94 kWh
- Energieverbrauch pro Zyklus im Umluft-Modus:0.69 kWh
- Zahl der Garräume: 1 Wärmequelle: elektrisch
Innenraumvolumen:71 l

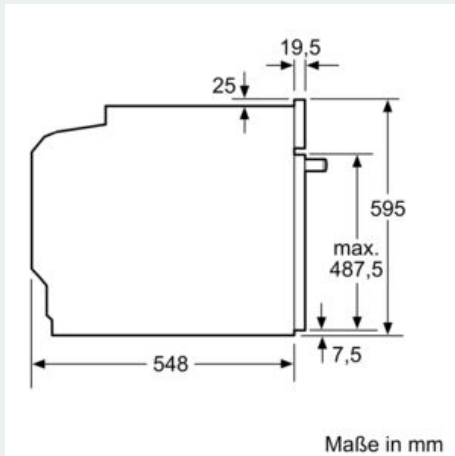
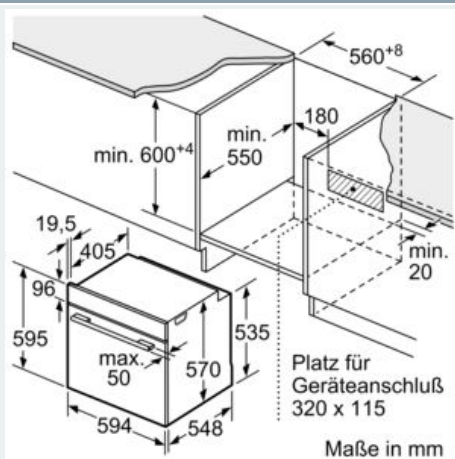
Maße

- Gerätemaße (HxBxT): 595 x 594 x 548mm
-
- Nischenmaße (HxBxT): 604 mm x 560 mm x 550 mm

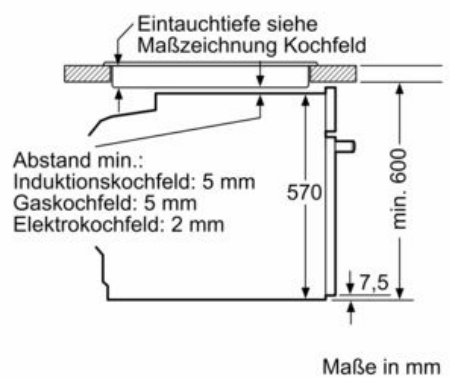
- „Maße und Einbauhinweise zu diesem Gerät gemäß technischer Zeichnung beachten“

**iQ300, Einbau-Herd, 60 x 60 cm,
Edelstahl
HE273ABS3**

Maßzeichnungen



Einbau mit einem Kochfeld.



**iQ300, Elektro-Kochfeld, 60 cm,
herdgesteuert, Schwarz, Mit Rahmen
aufliegend
EA64RGNA1E**



Das moderne Glaskeramik-Kochfeld für mehr Freude am Kochen und weniger Arbeit beim Säubern.

- ✓ Zweikreis-Kochzone 21 cm: Platz für große Töpfe und Pfannen.
- ✓ Zuschaltbare Bräterzone: Platz für große Bräter und Pfannen.
- ✓ Drehwähler: Bedienung der Kochzonen über die Drehwähler am Einbau-Herd.

Ausstattung

Technische Daten

Produktbezeichnung / -familie : Kochfeld Glaskeramik
 Bauform : Eingebaut
 Energiequelle : Elektro
 Anzahl der Kochzonen für gleichzeitige Nutzung : 4
 Min. Nischenmaße für Installation (H x B x T) : 43 x 560-560 x 490-500 mm
 Gerätebreite : 583 mm
 Abmessungen des Gerätes (H x B x T) : 43x583x513 mm
 Abmessungen des verpackten Gerätes : 100 x 750 x 590 mm
 Nettogewicht : 7,4 kg
 Bruttogewicht : 8,2 kg
 Restwärmanzeige : Getrennt
 Lage der Steuerung : Außerhalb des Gerätes
 Art der Steuerung : mit Einbaubacköfen/-herden kombiniert
 Hauptoberflächenmaterial : Glaskeramik
 Oberflächenfarbe : Edelstahl, Schwarz
 Rahmenfarbe : Edelstahl
 Abgedichtete Herdplatte : Nein
 Leistung der Kochzone (kW) : 2 kW
 Leistung der 3.Kochzone (kW) : 1.6 ; 2.4 kW
 Leistung der 5.Kochzone (kW) : 1.2 kW
 Anschlusswert : 7800 W
 Spannung : 220-240 V
 Frequenz : 50; 60 Hz
 Energiequelle : Elektro
 Abmessungen des Gerätes (in) : x x
 Abmessungen des verpackten Gerätes : 3.93 x 23.22 x 29.52
 Nettogewicht : 16,000 lbs
 Bruttogewicht : 18,000 lbs

Zusätzlich erhältliches Zubehör

HZ9SE030	3-er Set best aus 2 Töpfen + 1 Pfanne
HZ9FE280	Eisenpfanne Ø 18 / 28 cm
HZ390090	Wok-Set 3-teilig
HZ32WA00	Kabelloser Speisethermometer



**iQ300, Elektro-Kochfeld, 60 cm,
herdgesteuert, Schwarz, Mit Rahmen
aufliegend
EA64RGNA1E**

Ausstattung

- 60 cm: Platz für 4 Töpfe oder Pfannen

Flexibilität der Kochzonen

- Bräterzone: Extra zuschaltbare Kochzone für großes Bratgeschirr
- Zweikreis-Kochzone: Verwenden Sie normales oder größeres Kochgeschirr für die erweiterbare Kochzone.
- Kochzone vorne links: 180 mm, 2 kW
- Kochzone hinten links: 170 mm, 265 mm, 1.6 kW
- Kochzone hinten rechts: 145 mm, 1.2 kW
- Kochzone vorne rechts: 145 mm, 210 mm, 1 kW

Benutzerfreundlichkeit

- Bedienung: Steuern Sie die Leistung der Kochstelle mit den Knebeln am Herd.

Design

- Flachrahmen-Design

Sicherheit

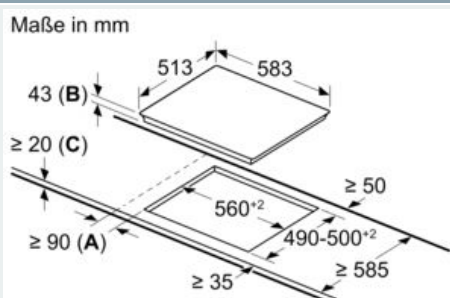
- Restwärmeanzeige für jede Kochzone: zeigt an, welche Kochzonen noch heiß sind.

Installation

- Maße des Gerätes (HxBxT mm): 43 x 583 x 513
- Erforderliche Nischengröße (HxBxT mm): 43 x 560 x (490 - 500)
- Minimale Arbeitsplattenstärke: 16 mm
- Gesamtanschlusswert: 7800 W

iQ300, Elektro-Kochfeld, 60 cm,
herdgesteuert, Schwarz, Mit Rahmen
aufliegend
EA64RGNA1E

Maßzeichnungen



- A:** Mindestabstand zwischen Kochfeld und Wand
B: Einbautiefe
C: Mit darunter eingebautem Backofen ggf. mehr; siehe Platzbedarf für den Backofen.