

(D) Montageanleitung

(GB) Assembly instructions

(FR) Notice de montage

(IT) Istruzioni di montaggio

(NL) Handleiding voor de montage

(PL) Instrukcja montażu

(CZ) Montážní návod

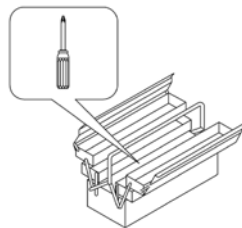
(SK) Návod na montáž

(HU) Szerelési útmutató

(RO) Instrucțiuni de montaj

(TR) Montaj talimatı

(RU) Инструкция по монтажу



Service • Assistenza • Dienstverlening • Serwis Servis • Szerviz • Сервисная служба

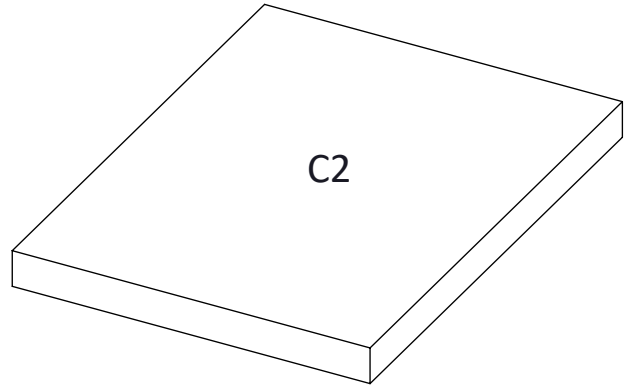
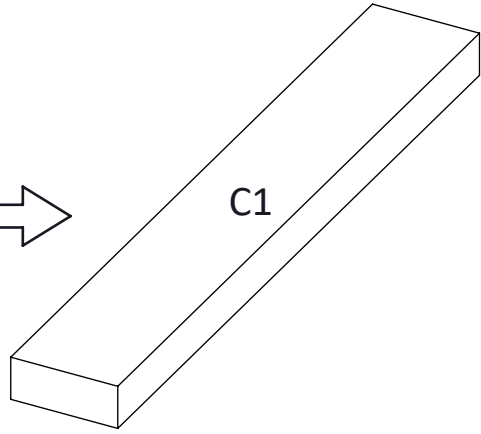
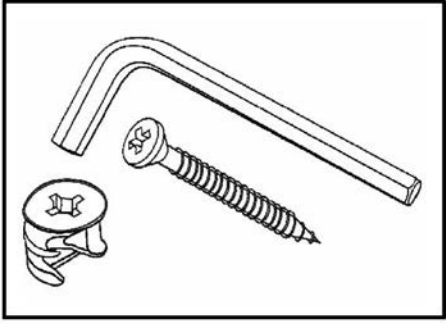
Name • Nom • Nome • Naam Nazwa • Jméno • Názov • Név Denumire • Ísim • Название	PAULINE	
Nr. • No. • N° • Номер • Č • Sz		
Тур • Туре • Тір • Тípus • Тіро Тип	Bed	

①x 4	②x36	③x 8	④x 10	⑤x 1	⑥x 4
⑦x 2	⑧x 2	⑨x 4	⑩x 4	⑪x6	⑫x 4
⑬x 1	⑭x 1				

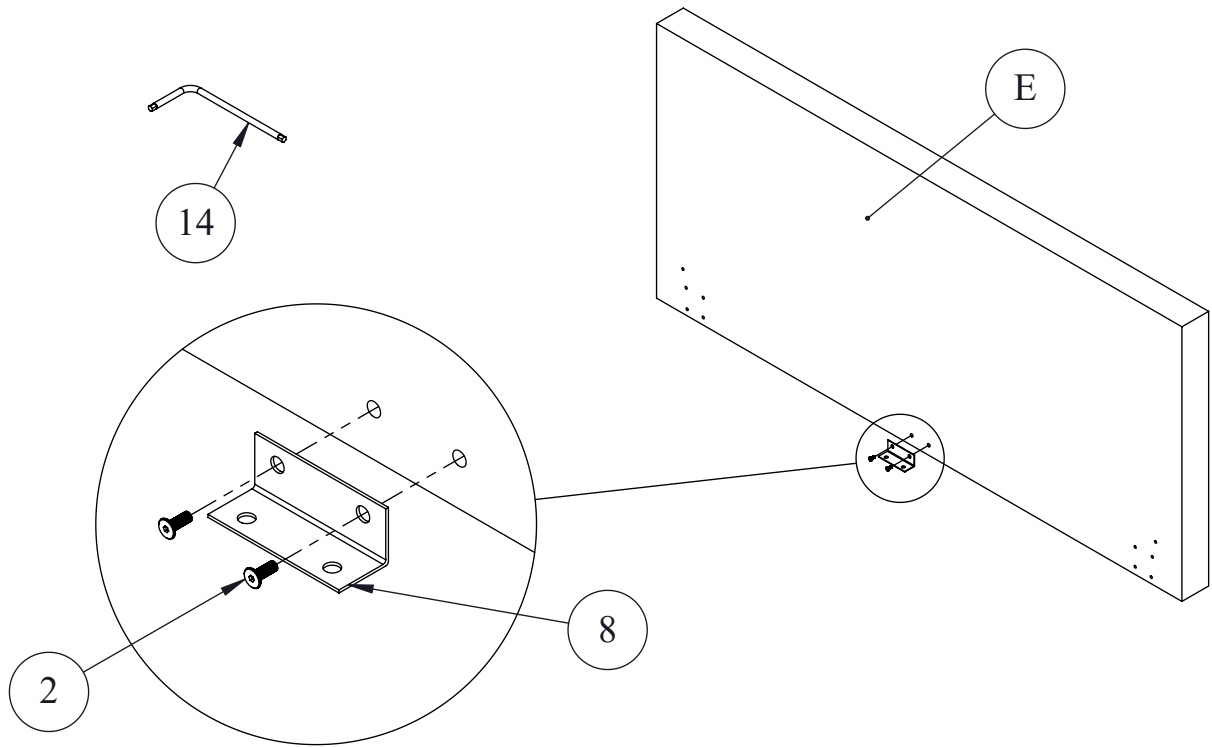
Service • Assistenza • Dienstverlening • Serwis Servis • Szerviz • Сервисная служба

Name • Nom • Nome • Naam Nazwa • Jméno • Názov • Név Denúire • Ísim • Название	PAULINE	
Nr. • No. • N° • Номер • Č • Sz		
Тур • Туре • Тір • Тірус • Тіро Тип	Bed	

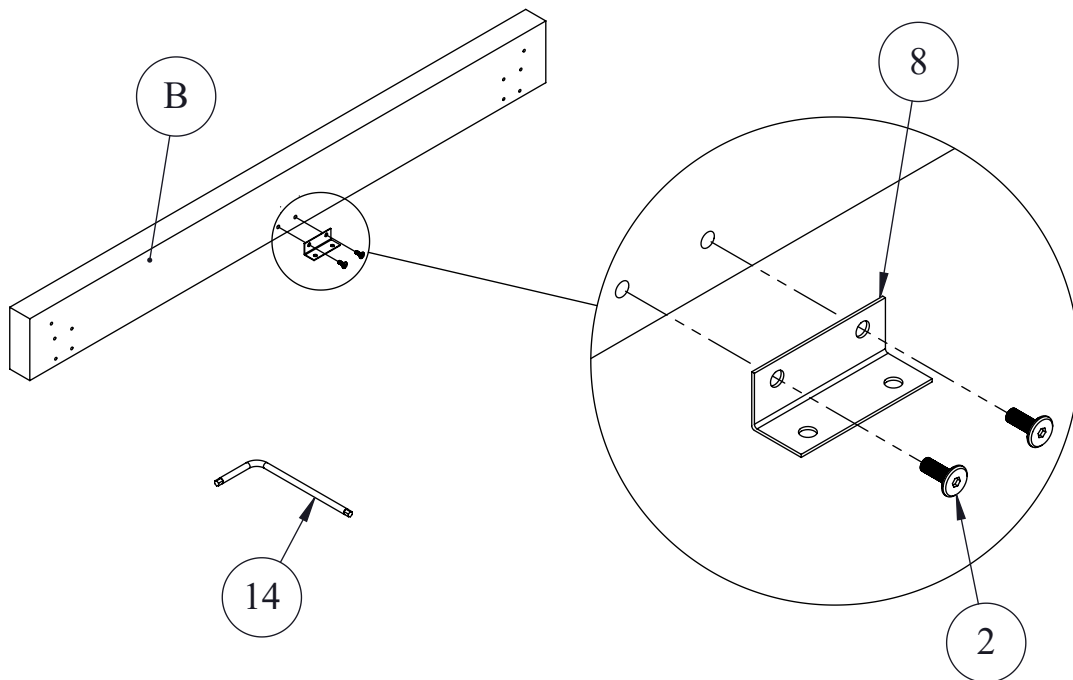
A x 2	B x 1	C x 2
D x 1	E x 1	



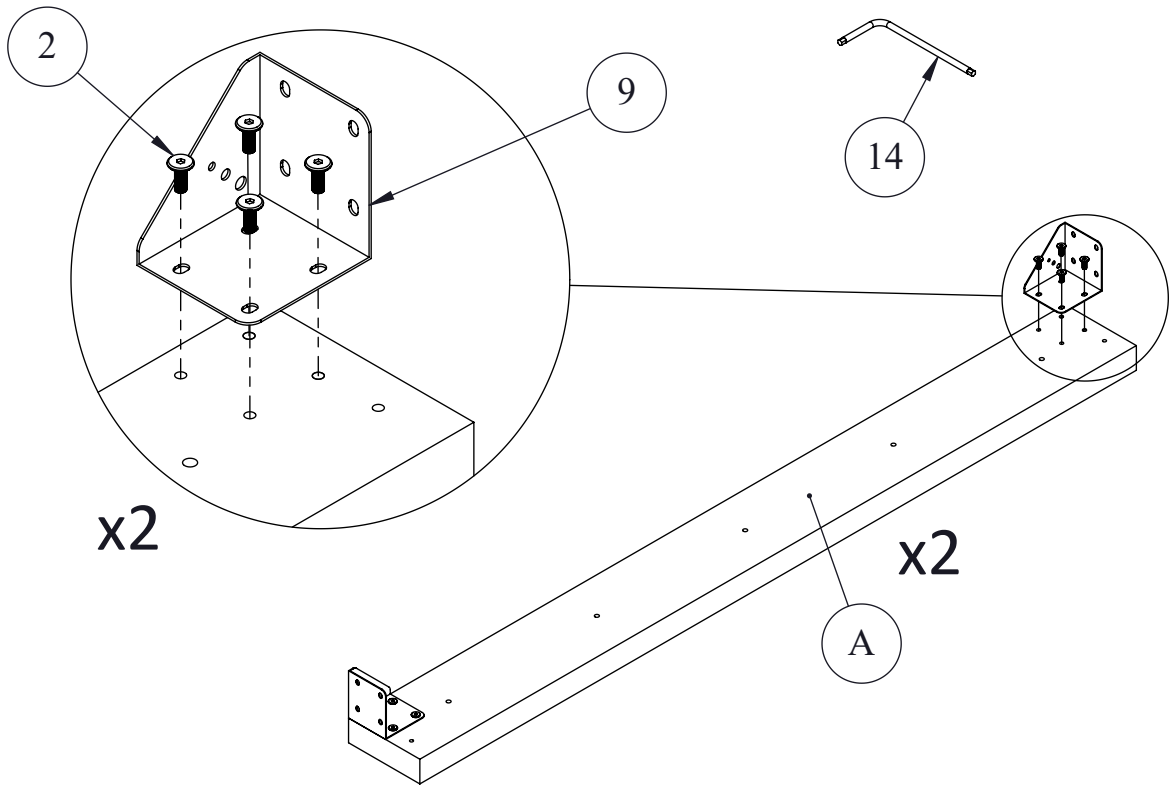
1.



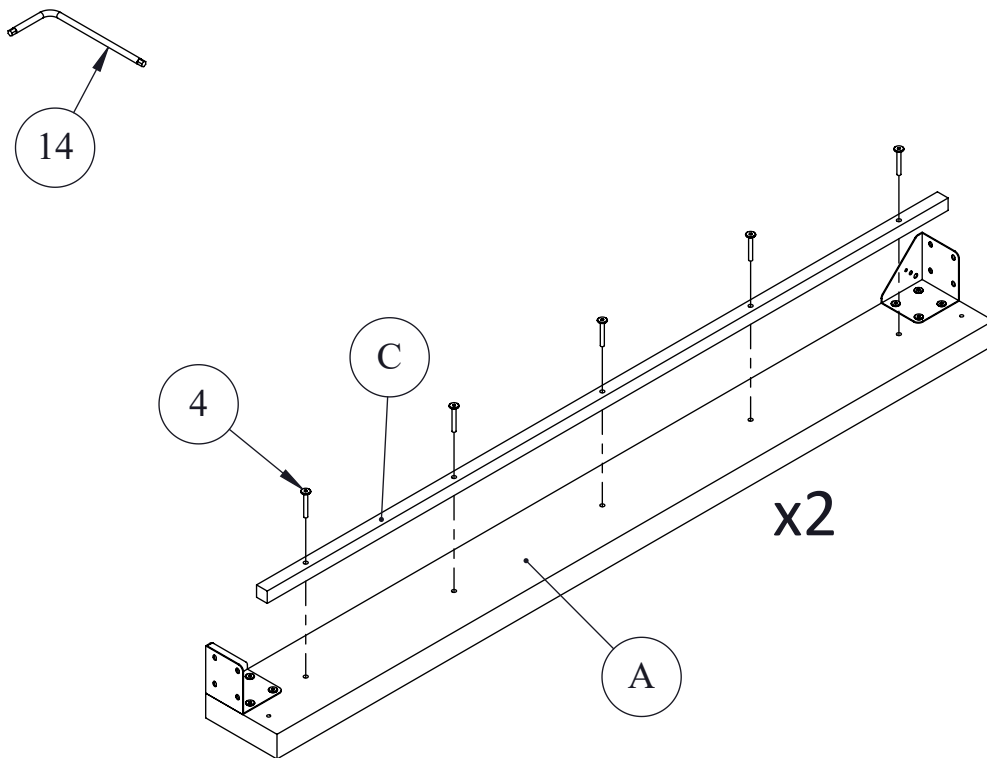
2.



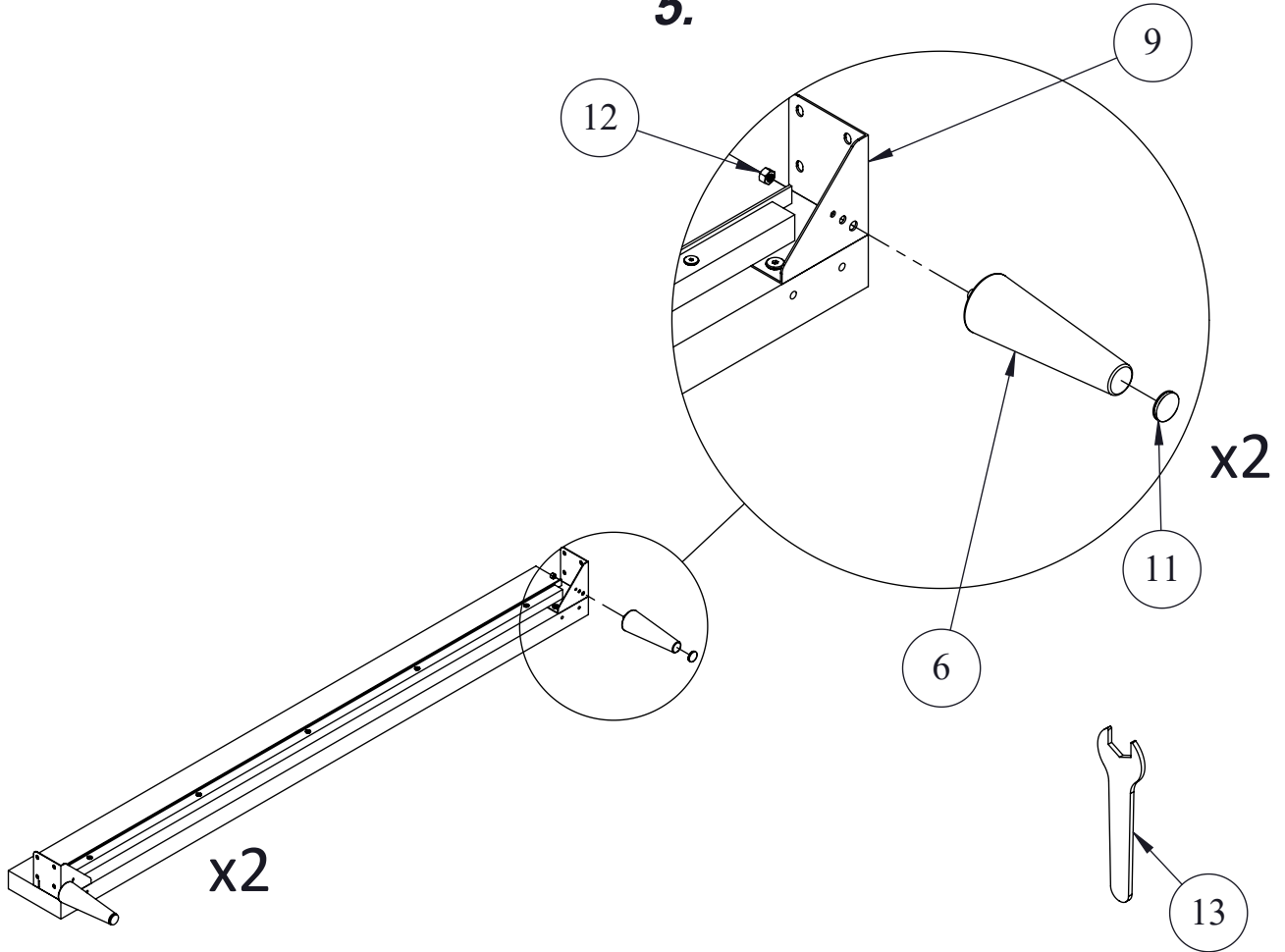
3.



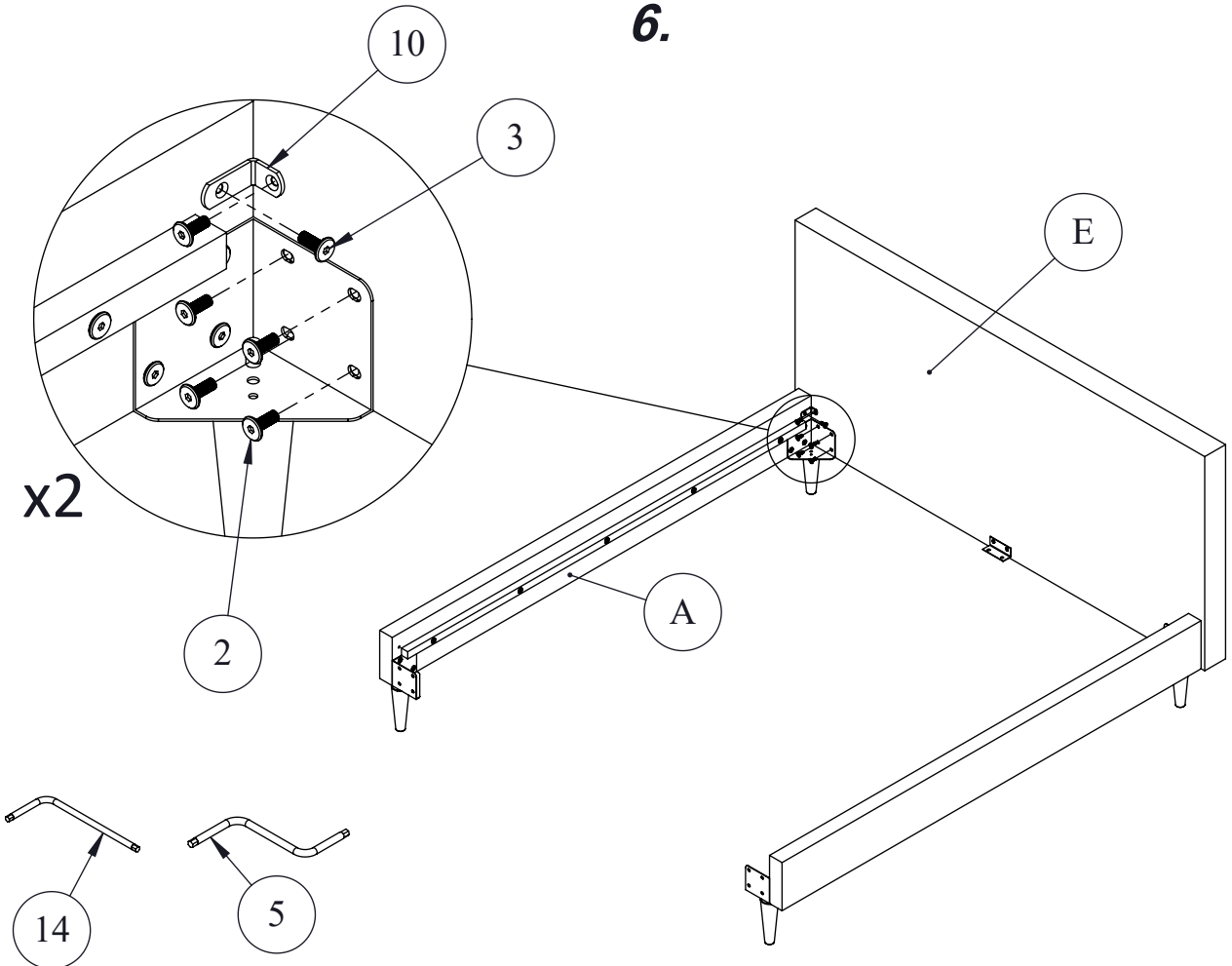
4.



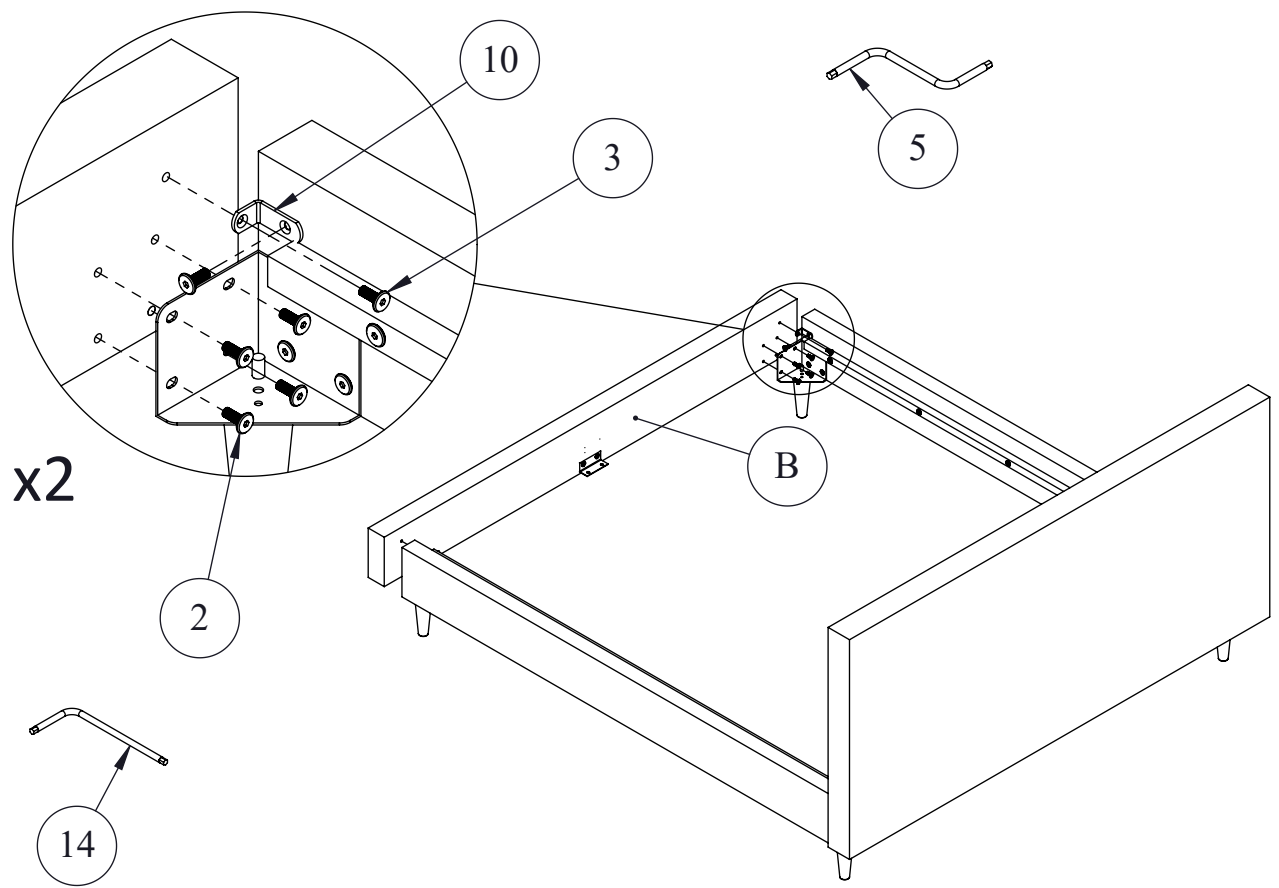
5.



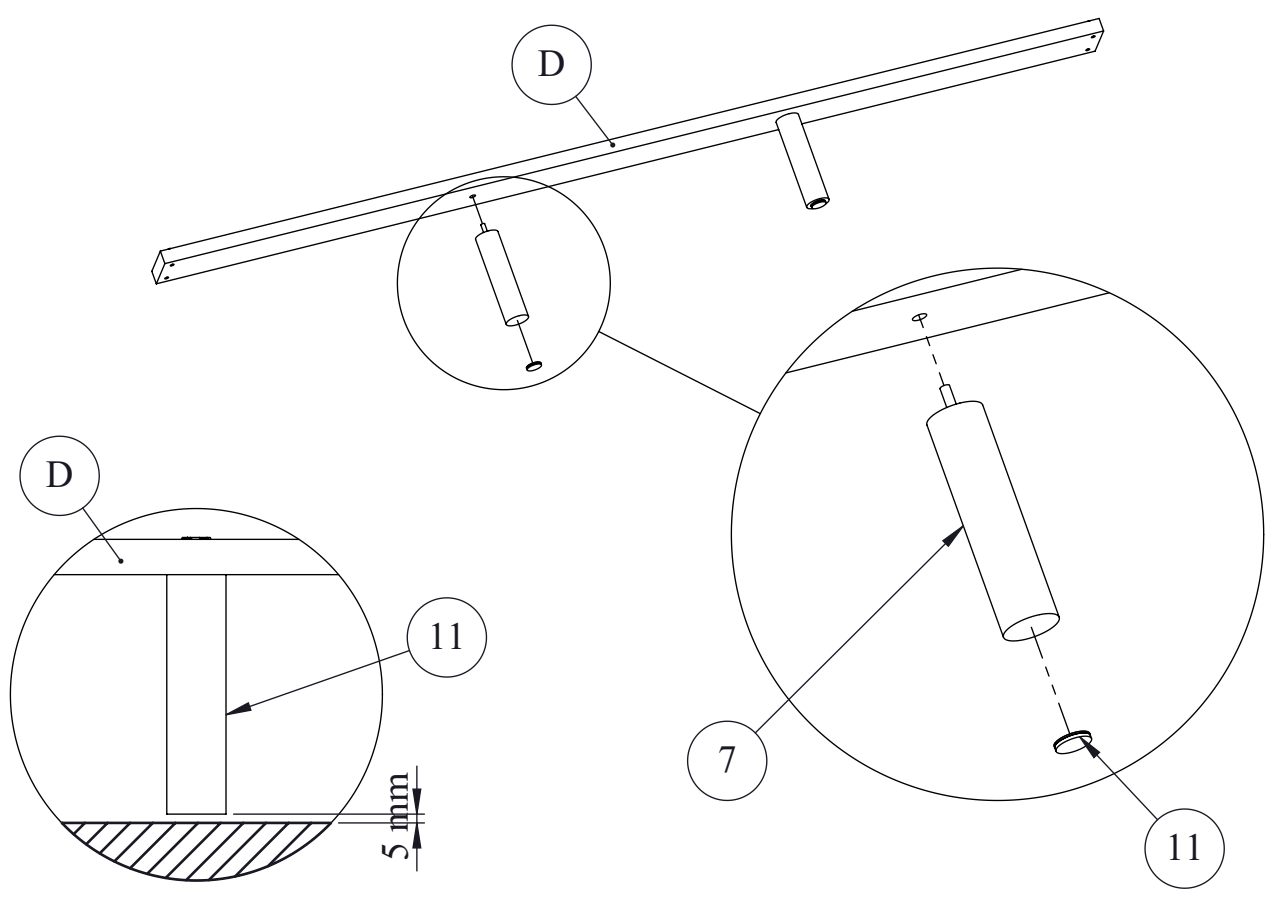
6.



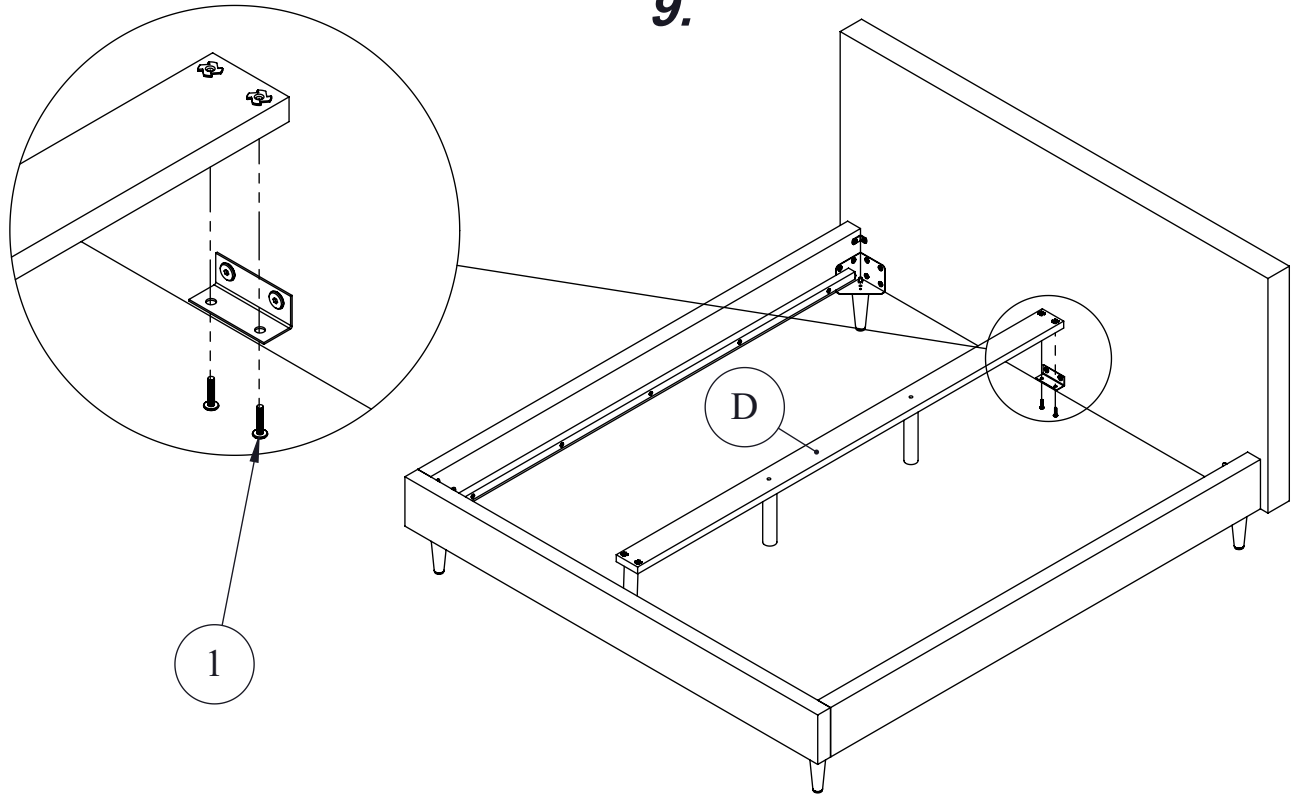
7.



8.



9.



10.

