

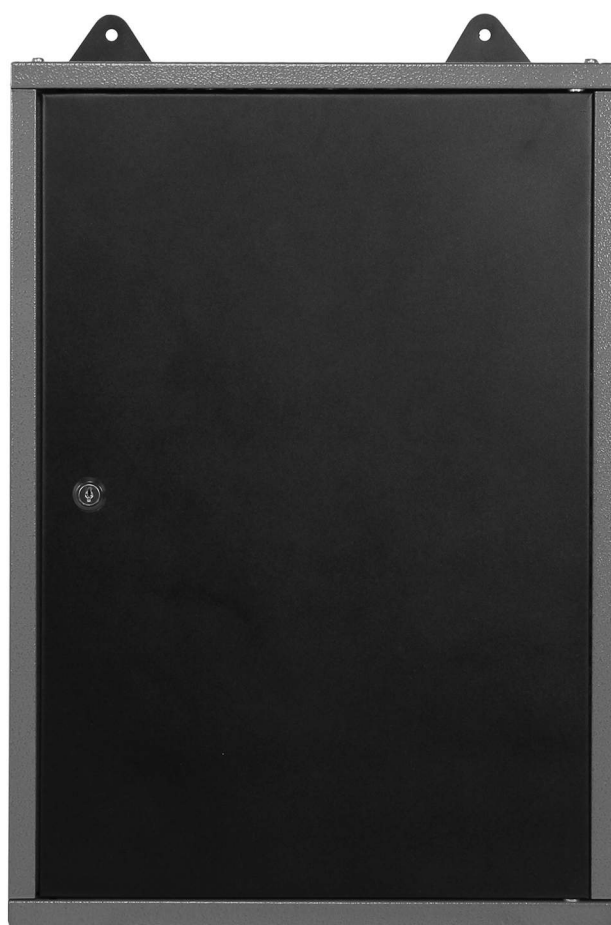


# Aufbauanleitung

Wichtig! Für späteres Nachschlagen aufbewahren - sorgfältig lesen.

## Assembly Instructions

Important! Keep for future reference - read carefully.



## Werkstattschrank 1-türig 40 cm

metal tool cabinet with 1 door 40 cm

Auch jederzeit online verfügbar unter [www.ondis24.com](http://www.ondis24.com).  
Always available online at [www.ondis24.com](http://www.ondis24.com).

EAN 4250627223276 (Art. 44109)  
EAN 4250627237464 (Art. 237464)

Onlinediscount24 eSales GmbH  
Altenberger Str. 64  
01744 Dippoldiswalde, Germany

[www.ondis24.com](http://www.ondis24.com)

E-Mail: [info@ondis24.com](mailto:info@ondis24.com)  
Tel.: +49 35052 290 107  
Fax.: +49 35052 290 109

## Sicherheitshinweise

Safety Information

Lesen Sie die Bedienungsanleitung vor Inbetriebnahme sorgfältig durch und bewahren Sie diese für späteres Nachschlagen auf. Überprüfen Sie den Artikel vor jedem Gebrauch auf Beschädigungen. Der Schrank ist nur für die direkte Wandmontage geeignet. Der Schrank muss ohne jeglichen Abstand vollständig in Kontakt mit der Wand sein. Achten Sie auf einen festen und geraden Untergrund. Nur für den Hausgebrauch und nicht für schwere oder rotierende Maschinen geeignet. Achtung! Hervorstehende Werkstücke können zum Kippen führen. Der Werkzeugschrank muss mit den passenden Schrauben und dem Zubehör an die Wand befestigt werden.

*Read the instructions carefully before use. Important - keep them safe for further consultation. The article must be checked for damage before each use. Only for direct attachment to the wall. The cabinet must be fully in contact with the wall without any gap. Pay attention to a firm and even underground. Only for domestic use. Not suitable for heavy and rotating tools. Attention! Protruded work pieces may cause overturning! The tool cabinet shall be fixed to the wall by the suitable screws and accessories.*



## Reinigung & Pflege

Cleaning & Maintenance

Verwenden Sie ausschließlich haushaltsübliche Reinigungsmittel oder eine milde Seifenlauge (keine Scheuermittel). Prüfen Sie zur Sicherheit Ihr bevorzugtes Reinigungsmittel vor der ersten Anwendung an einer nicht sichtbaren Stelle. Die Oberfläche mit einem weichen, feuchten Tuch reinigen. Schmutz nicht trocken abwischen, da dabei Kratzspuren auf der Metall-Oberfläche entstehen können.

*Please use only general household cleaning agents or a mild soap solution (do not use scouring agents). Please test your preferred cleaning agent beforehand on a small, non-visible area. Clean the surface with a soft, damp cloth. No dry cleaning to avoid scratches.*

## Benötigte Werkzeuge

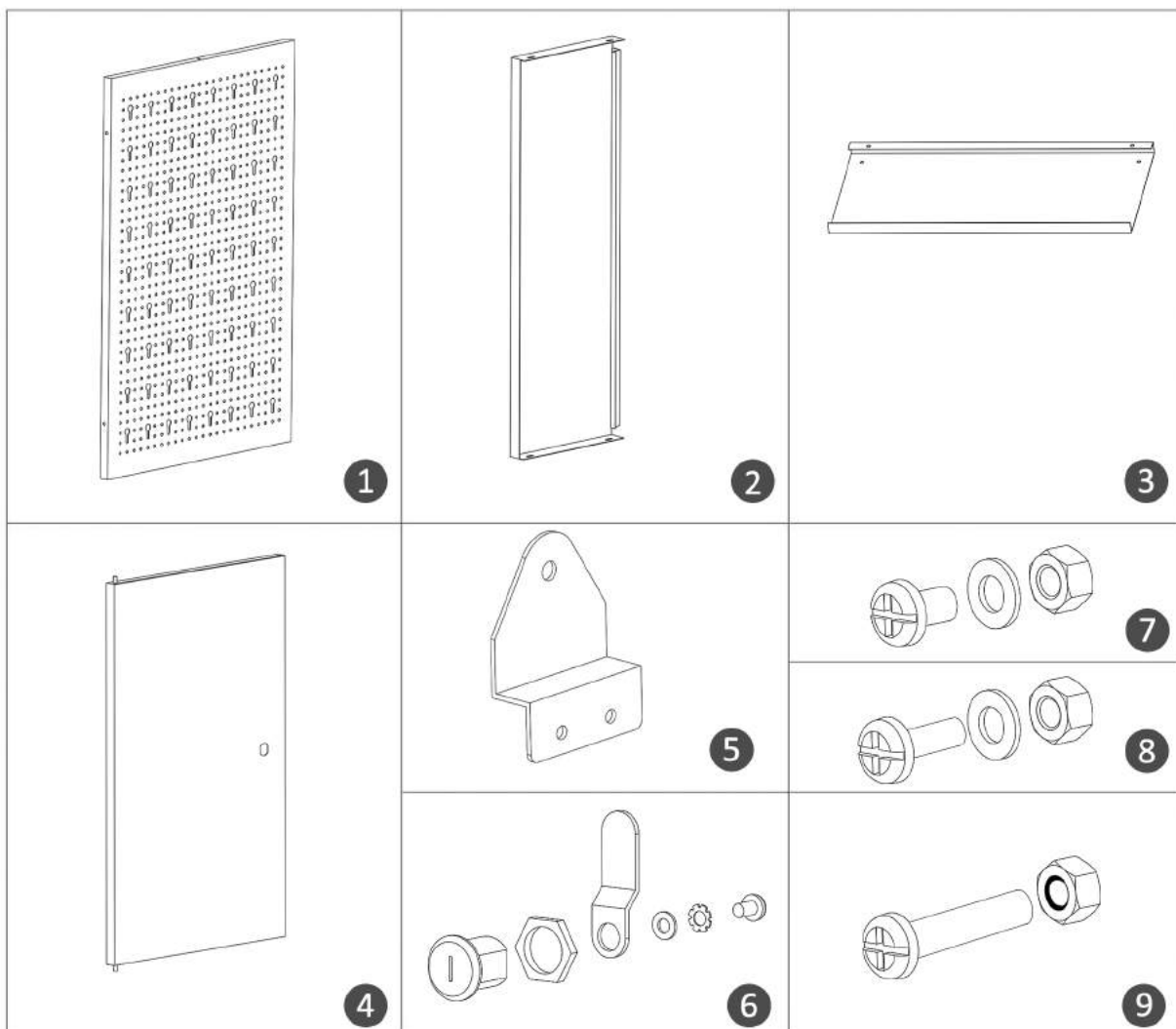
Required Tools

- Schraubendreher  
- Screwdriver
- Steck- oder Ratschenschlüssel  
- Socker wrench
- 300g Hammer / Gummihammer  
- 300g hammer / rubber mallet

# Enthaltene Teile

Bill of Material

Nr. No.	Bezeichnung Parts	Maße in mm (HxBxT) Dimension in mm (LxWxD)	Anzahl Quantity
1	Rückwand back board	596 x 398 x 15	1
2	Seitenwand side board	598 x 198 x 27	2
3	Boden / Deckel bottom / top board	418 x 200 x 18	2
4	Tür door	561 x 380 x 15	2
5	Aufhängung hanger	90 x 68 x 22	2
6	Schloss lock	16	2
7	Metrische Schraube (+ Mutter + Unterlegscheibe) metric screw + nut + shim	M5x8	10
8	Metrische Schraube (+ Mutter + Unterlegscheibe) metric screw + nut + shim	M4x12	4
9	Scharnierschraube Tür (+ Stopmutter) hinge screw for door + self locking nut	M5x30	2



# Montagehinweise

Assembly Instructions

Prüfen Sie vor dem Zusammenbau, ob alle Teile unbeschädigt sind. Sollte das nicht der Fall sein, informieren Sie uns bitte. Führen Sie die Montage planmäßig laut Montageanleitung durch. Vervollenden Sie jeden Schritt, bevor Sie den nächsten beginnen. Aus produktionstechnischen Gründen können scharfe Kanten entstehen. Tragen Sie während der Montage deshalb geeignete Handschuhe.

Wir empfehlen, die Montage zu zweit auszuführen. Führen Sie den Zusammenbau auf einer ebenen Fläche durch und legen Sie eine Decke unter, um Kratzer zu vermeiden. Ziehen Sie bei der Montage erst alle Schrauben lose an und zum Schluss noch einmal alle Schrauben kräftig nach. Vorsicht Kleinteile! Verschluckungsgefahr für Kleinkinder.

*Please check all parts for incompleteness and damage before assembling the tool cabinet. In case of faulty items please contact us immediately. Assemble the article exactly as shown in the instructions. Complete each step before proceeding with the following one. Due to production related reasons there might be sharp edges occurring on some of the parts. For your own safety please use suitable gloves while assembling. We recommend to have at least two people carrying out the assembly. Assemble the parts on a even and clean underground and use a blanket to avoid scratches. First tighten the screws loosely. As final step, fully tighten all screws. Caution! Choking Hazard - small parts! Keep away from children!*

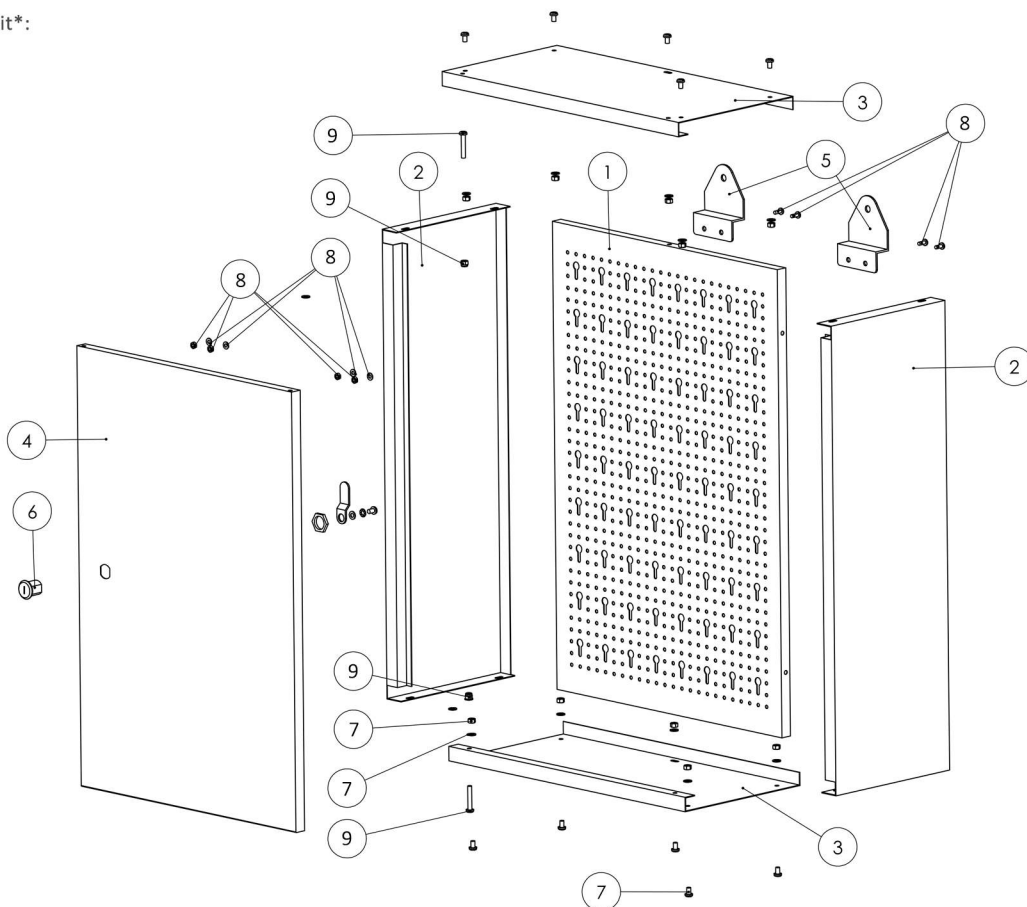
## Explosionszeichnung

Explosive Drawing

Gesamtbelastbarkeit\*:  
Load Capacity\*:



\*gleichmäßig verteilt  
\*equally distributed



# Montage

Assembly

1

Öffnen Sie das Paket ohne scharfe Klingen. Entfernen Sie die Polsterung um die Bauteile.  
*Carefully open the package without using sharp blades. Remove the padding around the parts.*

Legen Sie die Scharnierschrauben M5x30 (9), sowie die zugehörigen Stopmuttern separat, damit Sie diese nicht versehentlich an anderer Stelle verbauen. Die Stopmuttern erkennen Sie am Kunststoffring im Gewinde.  
*Please separate the hinge screws as well as the self locking nuts (9) from the other parts. You can differentiate the stop nuts from the others by looking for the plastic ring in the inner of the thread.*

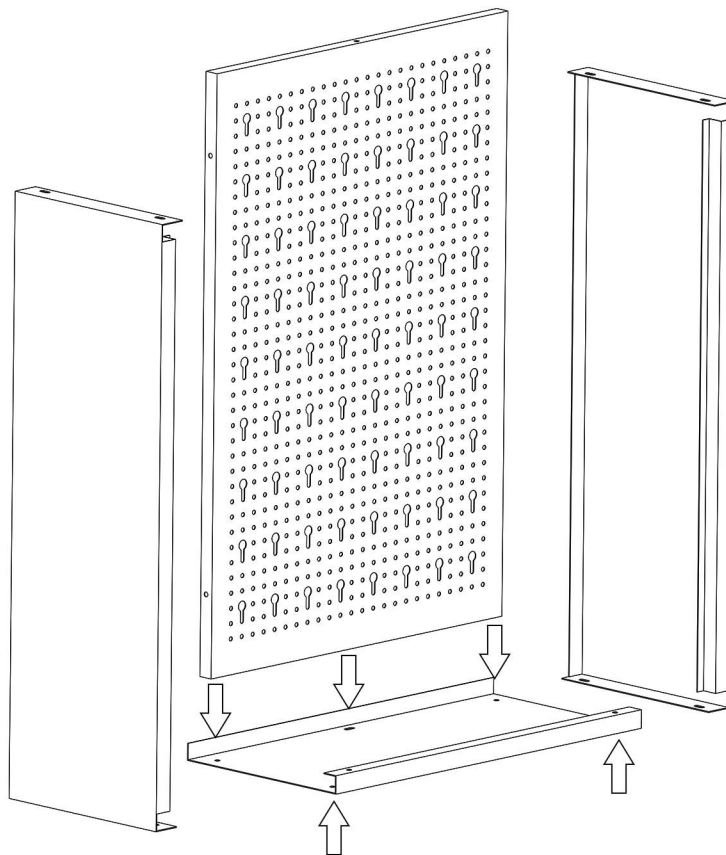
2

1x Unterteil (1)  
*1x bottom board (1)*

2x Seitenteil (2)  
*2x side board (2)*

5x Schraubenset M5x8 (7)  
*5x screwset M5x8 (7)*

1x Rückwand (3)  
*1x back board (3)*



Legen Sie das Unterteil (1) auf den Boden und schrauben Sie die beiden Seitenteile (2) rechts und links an das Unterteil, wobei außen die Schraube, innen die Muttern und Unterlegscheiben sitzen. Klemmen Sie nun die Rückwand (3) in die Konstruktion. Achten Sie darauf, dass die Rückwand richtig herum angebracht ist und mit der Aussparung nach hinten gerichtet ist. Verschrauben Sie diese nun mittig mit dem Bodenteil.

*Place the bottom part (1) on the floor, as seen in the picture. Screw the side plates perpendicularly (2) to the left and right side of it, using screws, shims and screw nuts. Place the screw head on the outside, the shims and nuts on the inside. Affix the rear board (3) into the construction. Notice that the rear walls are placed the right way up and the notch points towards the rear side. Fasten it in the middle of the rear board by using a screwset.*

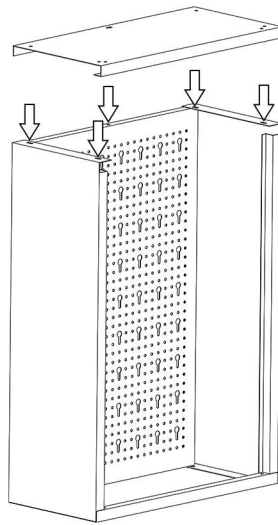
# Montage

Assembly

3

1x Deckel (1)  
1x top board (1)

5x Schraubenset M5x8 (7)  
5x screwset M5x8 (7)



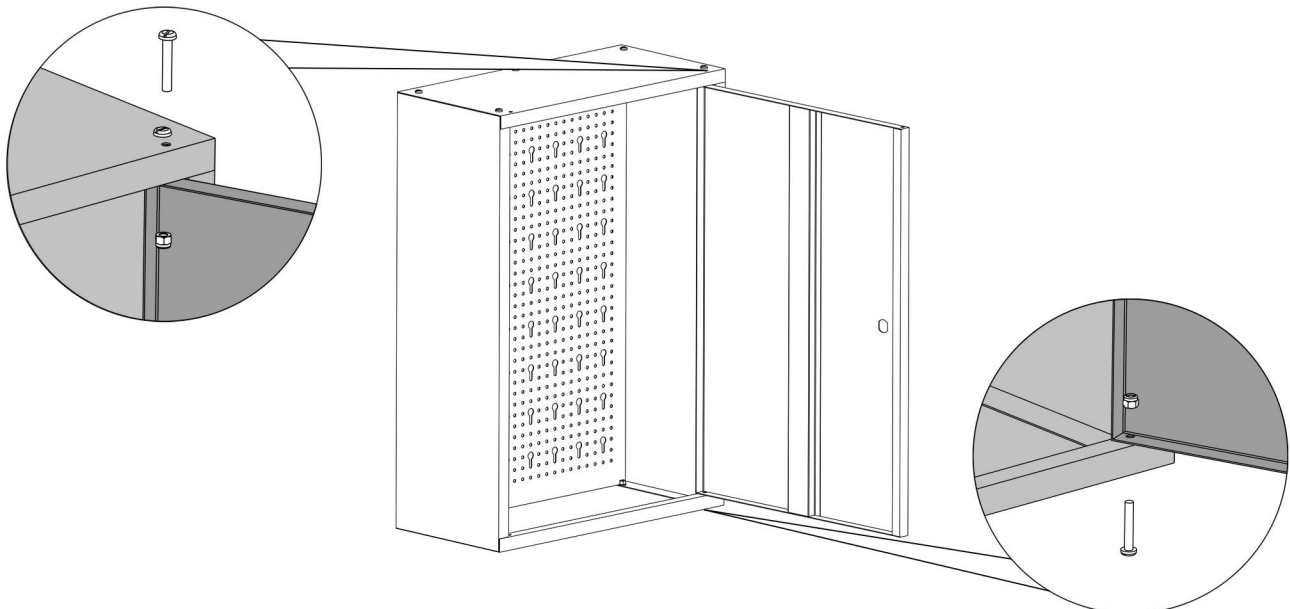
Schrauben Sie jetzt das Oberteil (1) auf die Konstruktion. Verschrauben Sie die Rückwand (3) nun auch mittig mit dem Deckel (1).

*Screw the top board (1) onto the construction. Also fasten the rear wall (3) with the top board (1) by using a screwset.*

4

1x Tür (4)  
1x door (4)

2x Scharnierschraube Tür M5x30 + Stopmutter (9)  
2x hinge screw M5x30 + self locking nut (9)



Verschrauben Sie die Tür oben und unten mit dem Deckel und Boden. Die Schraubenköpfe sitzen außen, die Stopmuttern innen.

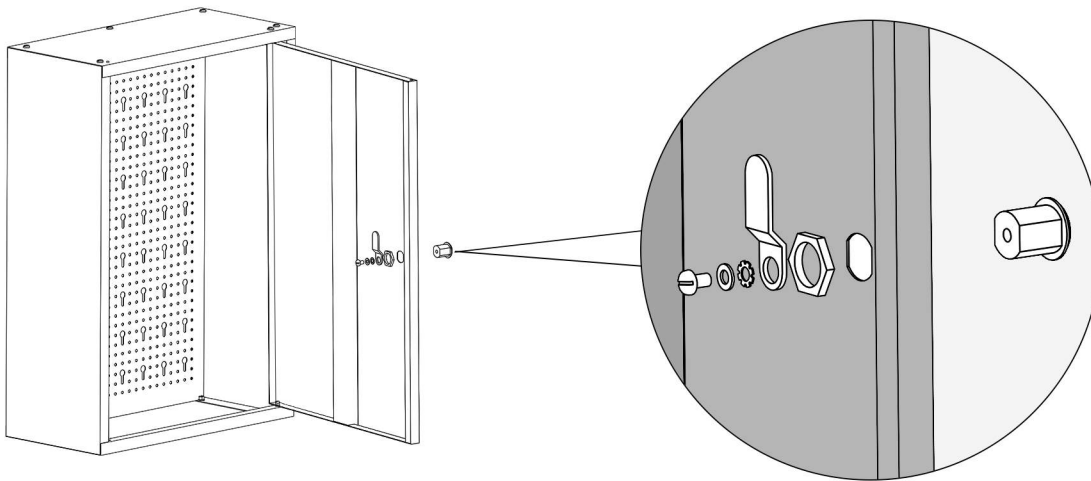
*Mount the door to the top and bottom plate by using screws, nuts and shims. The screw heads are placed outside and the nuts inside.*

# Montage

Assembly

5

Schloss (6)  
lock (6)



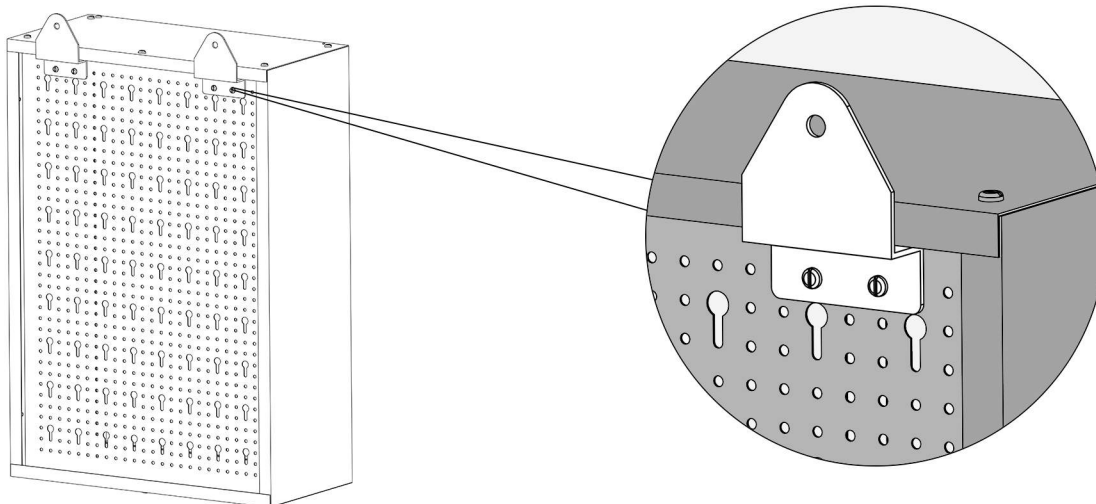
Stecken Sie den Schließzylinder durch die in der Tür vorgesehene Öffnung und fixieren Sie ihn wie in der Abbildung. Prüfen Sie vorher, ob die Schließrichtung korrekt ist.

*Attach the lock cylinder inside the designated opening of the door and affix it like in the picture. Take care that you mount it the right way, so the locking direction is correct.*

6

2x Aufhängung (5)  
2x hanger (5)

4x Schraubenset M4x12 (8)  
4x screwset M4x12 (8)



Befestigen Sie die Aufhängungen (5) wie abgebildet mit je zwei Schraubensets (8) links und rechts an der Rückwand. Schrauben Sie den Werkstattschrank an die Wand. Vergewissern Sie sich vor der Wandmontage, ob die gewählten Schrauben und Dübel für Ihre Wand geeignet sind.

*Attach the wall holder (5) to the left and right side of the rear by using two screwsets (8) each, as shown in the picture. Attach the tool cabinet to the wall. Before attaching it, make sure that the screw and dowels you chose are convenient for your wall.*



# Ondis24 Shop

*Entdecken Sie unser gesamtes Werkstatt-Sortiment!*



[www.ondis24.com/werkstatt](http://www.ondis24.com/werkstatt)



EAN 4250627223276 (Art. 44109)  
EAN 4250627237464 (Art. 237464)

Onlinediscount24 eSales GmbH  
Altenberger Str. 64  
01744 Dippoldiswalde, Germany

[www.ondis24.com](http://www.ondis24.com)

E-Mail: [info@ondis24.com](mailto:info@ondis24.com)  
Tel.: +49 35052 290 107  
Fax.: +49 35052 290 109