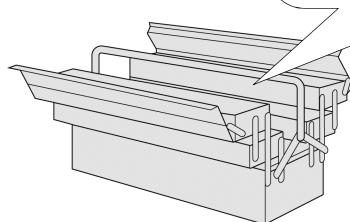
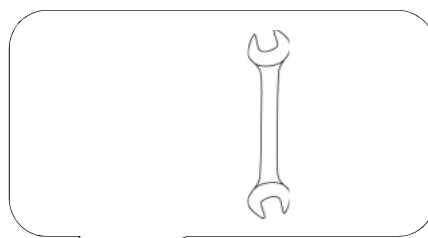


Howard



- | | |
|----------------------------------|---------------------------------------|
| D Montageanleitung | GB Assembly instructions |
| FR Notice de montage | NL Handleiding voor de montage |
| CZ Montážní návod | IT Istruzioni di montaggio |
| RO Instrucțiuni de montaj | RU инструкция по сборке |
| PL Instrukcja montażu | SK Návod na montáž |
| HU Szerelési útmutató | TR Montaj talimati |



Service • Assistenza • Dienstverlening • Serwis Servis • Szerviz • Сервисная служба

Name • Nom • Nome • Naam
Nazwa • Jméno • Názov • Név
Denimire • Ísim • Название

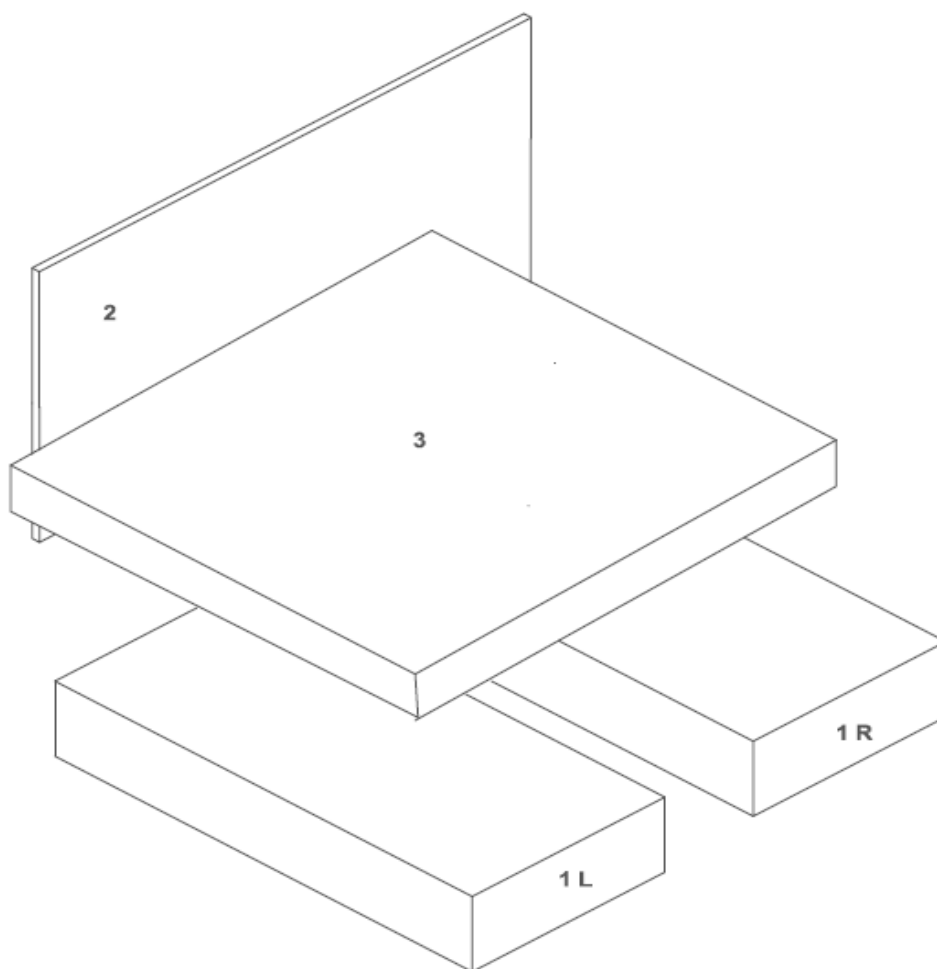
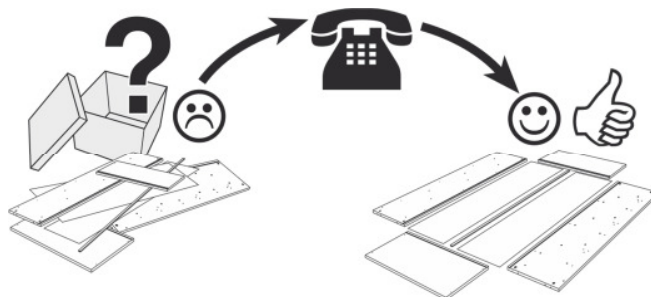
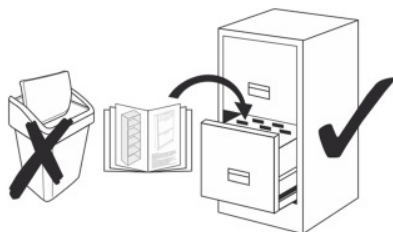
Howard 140







Nr. • No. • N° • Номер • Č • Sz

SH52


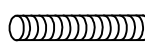
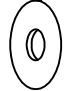

Typ • Type • Tip • Típus • Tipo
Тип

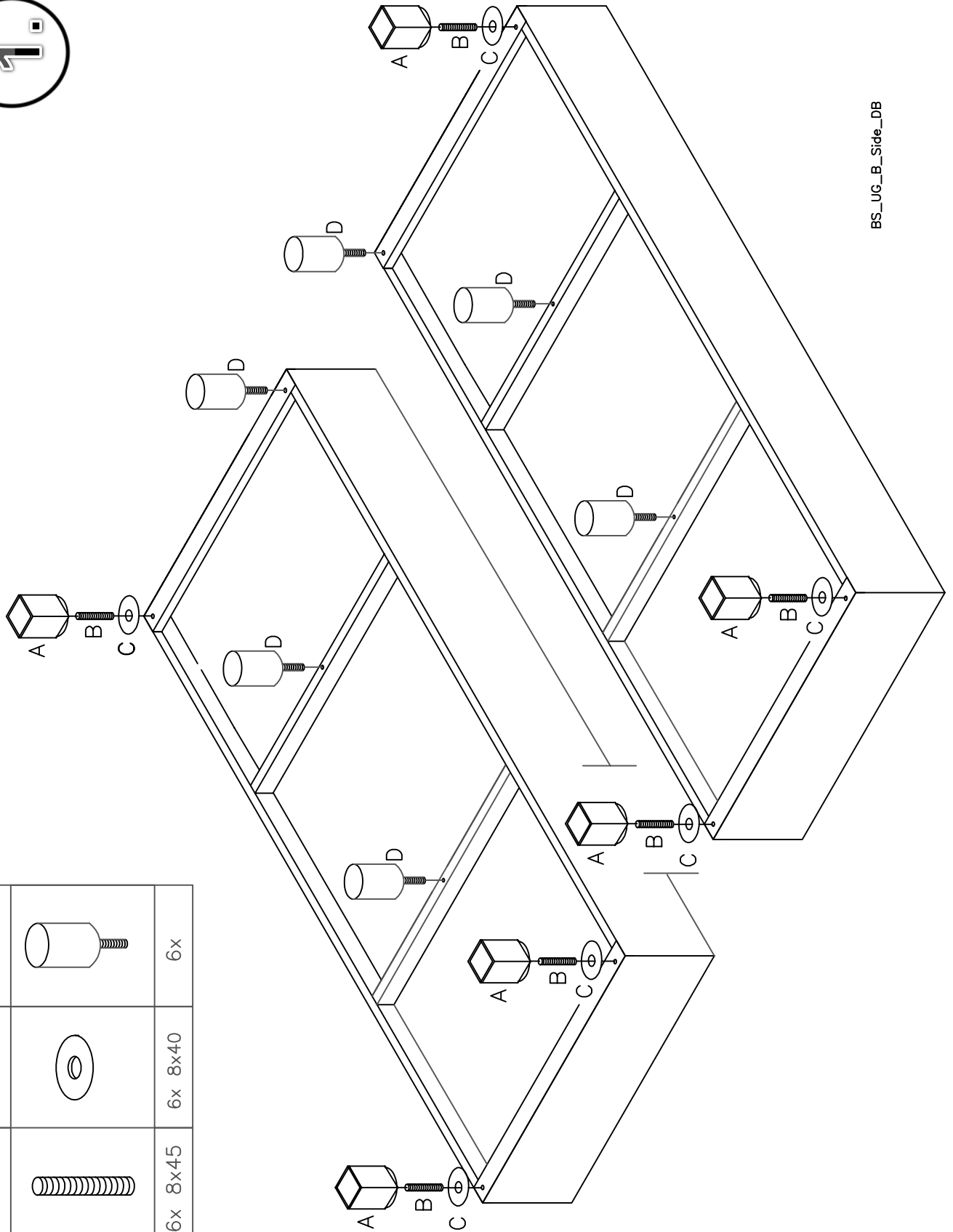
BS B



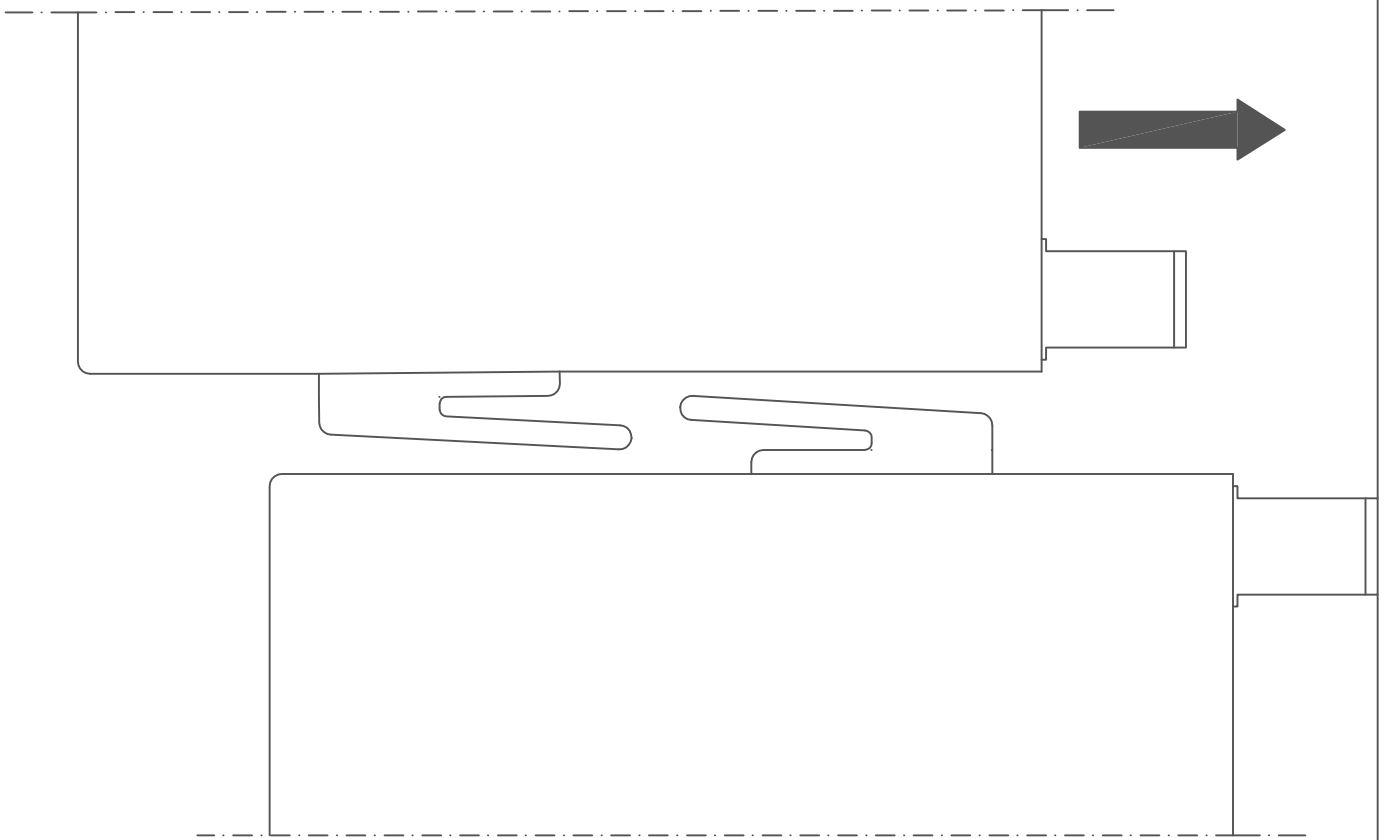
A	B	C	D	E	F
					
6x	6x 8x45	14x 8x40	6x	8x 8x60	8x M8



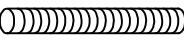

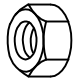
A		6x
B		6x 8x45
C		6x 8x40
D		6x



BS_UG_B_Side_DB



3.

E		C		F		<p>Achtung! Schrauben nicht überdrehen FR Attention! Ne serrez pas trop CZ Dávej Pozor! Nepřetahujte RO Ai Grija! Nu strângeți PL Uwaga! Nie dokręcać zbyt mocno HU Vigyázz! Ne húzza túl</p> <p>GB Watch Out! Do not over tighten NL Let Op! Niet te vast IT Attento! Non stringere RU Осторожно! Не затягивайте SK Dávaj Pozor! Nepretahujte TR Dikkat! Üzerinde sıkmayın</p>
8x 8x60	8x 8x40	8x 8x40	8x 8x40	8x M8	8x M8	

