

**Kompaktdampfgarer
CDG634AS0 Edelstahl**

Zubehör

1 x Dampfbehälter, gelocht, Größe L, 1 x Dampfbehälter, ungelocht, Größe L, 1 x Schwamm

Sonderzubehör

HEZ36D153P Porzellan-Behälter-GN1/3-ungelocht, HEZ36D163 Dampfbehälter ungelocht, Größe S, HEZ36D163G Dampfbehälter gelocht, Größe S, HEZ36D353P Porzellan-Behälter-GN2/3-ungelocht, HEZ36D643 Dampfbehälter, ungelocht, Größe L, HEZ36D643G Dampfbehälter, gelocht, Größe L, HEZ660050 Verblendleiste für Sockel, HEZ660060 Fachbodenverblendung, HEZ6BMA00 Zwischenbodenset, HEZ6SCC0 Kochbuch, HEZ915003 Glasbräter 5,4 l, HEZGOAS00 Anschlusskabel 3m

Der Kompakt-Dampfgarer: so bereiten Sie Speisen besonders schonend zu und bewahren Aroma und Vitamine.

- **Dampfgarfunktion:** für eine schonende und gesunde Zubereitung von Gerichten.
- **AutoPilot 20:** jedes Gericht gelingt perfekt durch 20 voreingestellte Automatikprogramme.
- **Bedienung mit TFT-Display:** Leichte Bedienung dank Bedienring mit Klartext und Symbolen
- **Gedämpfte Backofentür:** besonders sanftes, leises Öffnen und Schließen der Tür.

Technische Daten

Frontfarbe :	Edelstahl
Bauform :	Einbaugerät
Nischenmaße (H x B x T) (mm) :	450-455 x 560-568 x 550
Abmessungen des Gerätes (mm) :	455 x 594 x 548
Abmessungen des verpackten Gerätes (mm) :	520 x 650 x 710
Material der Blende :	Edelstahl
Material der Tür :	Glas
Nettogewicht (kg) :	24,438
Approbationszertifikate :	CE, VDE
Länge Netzkabel (cm) :	150
EAN-Nummer :	4242005101740
Absicherung (A) :	10
Spannung (V) :	220-240
Frequenz (Hz) :	50; 60
Steckerart :	Schuko-/Gardy.m.Erdung
Approbationszertifikate :	CE, VDE



4 242005 101740

Serie | 8 Dampfgarer

Kompaktdampfgarer CDG634AS0 Edelstahl

Der Kompakt-Dampfgarer: so bereiten Sie Speisen besonders schonend zu und bewahren Aroma und Vitamine.

Backofentyp und Heizart:

- Kompaktdampfgarer mit 4 Beheizungsarten: Dampf, Regenerieren, Gären, Auftauen
- Temperaturregelung von 30 °C - 100 °C
- Innenraumvolumen: 38 l
- Rippenbackrohr

Design:

- Drehring
- Edelstahl

Reinigung:

- Innentür unten: Vollglas-Innentür

Komfort:

- 2,5“-TFT-Farb und Text-Display mit Touch-Control-Tasten
- Temperaturvorschlag
Ist-Temperaturanzeige
Aufheizkontrolle
AutoPilot
- Zusatzfunktionen:
Entkalkungsprogramm
Automatischer Siedepunktgleich
- Backofentür mit SoftOpen und SoftClose
- Assistive Systeme: Programme
- Anzahl Automatik-Programme: 20 Stck
- Elektronik-Uhr
- Garraumbelichtung
- Wassertank mit 1.3 l
- Leeranzeige Wassertank
- Lage des Dampfgenerators ist innerhalb des Garraums
- Kühlgebläse
- Infotaste
- Stangengriff

Zubehör:

- 1 x Dampfbehälter, gelocht, Größe L, 1 x Dampfbehälter, ungelocht, Größe L, 1 x Schwamm

Umwelt und Sicherheit:

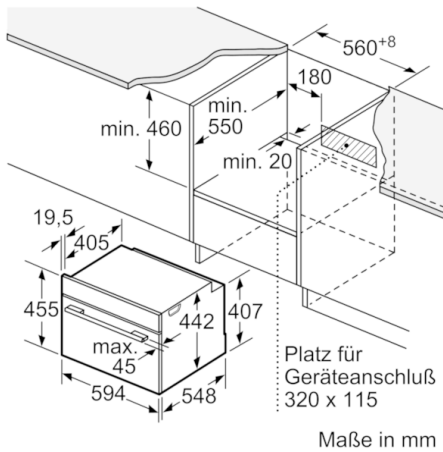
- Kindersicherung
Sicherheitsabschaltung
Start-/Stopptaste
Türkkontaktschalter

Technische Info:

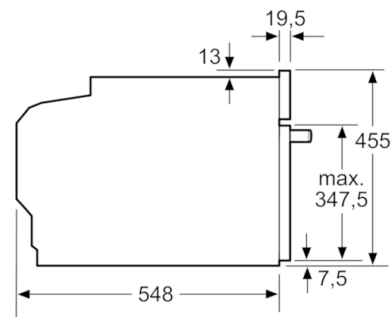
- Länge Netzkabel: 150 cm
- Gesamtanschlusswert Elektro: 1.75 kW
- Gerätemaße (HxBxT): 455 mm x 594 mm x 548 mm
- Nischenmaße (HxBxT): 450 mm - 455 mm x 560 mm - 568 mm x 550 mm
- „Maße und Einbauhinweise zu diesem Gerät gemäß technischer Zeichnung beachten“
- Geringe Türtemperatur

Serie | 8 Dampfgarer

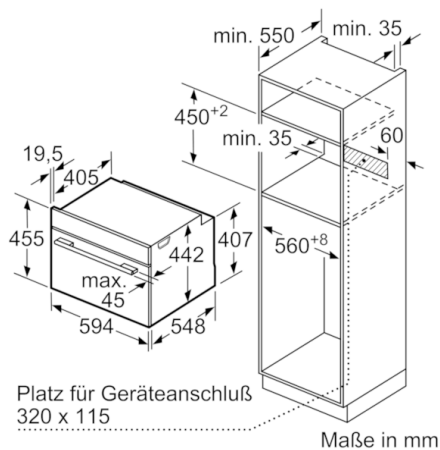
Kompaktdampfgarer CDG634AS0 Edelstahl



Maße in mm

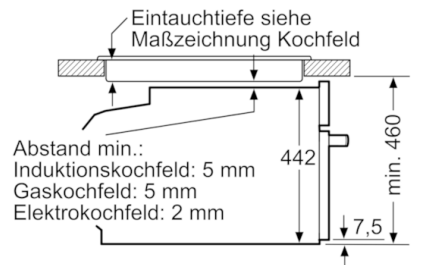


Maße in mm



Maße in mm

Einbau mit einem Kochfeld.



Maße in mm

Wird das Kompaktgerät unter einem Kochfeld eingebaut, muss folgende Arbeitsplattenstärke (ggf. inkl. Unterkonstruktion) beachtet werden.

Kochfeld-Typ	min. Arbeitsplattenstärke	
	aufgesetzt	flächenbündig
Induktionskochfeld	42 mm	43 mm
Vollflächen-Induktionskochfeld	52 mm	53 mm
Gaskochfeld	32 mm	43 mm
Elektrokochfeld	32 mm	35 mm