

PRODUKTDATENBLATT

Bauknecht Kühlschrank

Name oder Handelsmarke des Lieferanten: Bauknecht				
Anschrift des Lieferanten: Whirlpool EMEA S.p.A., Via Carlo Pisacane 1, 20016 Pero (MI), Italien				
Modellkennung: KGIS 16F3 P				
Art des Kühlgeräts:				
Geräuscharmes Gerät:	Nein	Bauart:	Einbaugerät	
Weinlagerschrank:	Nein	Anderes Kühlgerät:	Nein	
Allgemeine Produktparameter:				
Parameter		Wert	Parameter	Wert
Gesamtabmessungen (in Millimeter)	Höhe	1.576	Gesamtrauminhalt (in l)	232
	Breite	557		
	Tiefe	545		
EEL		79,6	Energieeffizienzklasse	D
Luftschallemissionen (in dB(A) re 1 pW)		32	Luftschallemissionsklasse	B
Jährlicher Energieverbrauch (in kWh/a)		175	Klimaklasse:	SN-T-erweiterte gemäßigte/gemäßigte/subtropische/tropische Zone
Mindestumgebungstemperatur (in °C), für die das Kühlgerät geeignet ist		10	Höchstumgebungstemperatur (in °C), für die das Kühlgerät geeignet ist	43
Winterschaltung		Nein		
Fachparameter:				
Fachtyp		Fachparameter und -werte		
		Rauminhalt des Fachs (in dm³ oder l)	Empfohlene Temperatureinstellung für eine optimierte Lebensmittellagerung (in °C)	Gefriervermögen (in kg/24h)
Speisekammerfach	Nein	—	—	—
Weinlagerfach	Nein	—	—	—
Kellerfach	Nein	—	—	—
Lagerfach für frische Lebensmittel	Ja	153 l	4	A
Kaltlagerfach	Nein	—	—	—
Null-Sterne- oder Eisbereiterfach	Nein	—	—	—
Ein-Stern-Fach	Nein	—	—	—
Zwei-Sterne-Fach	Nein	—	—	—
Drei-Sterne-Fach	Nein	—	—	—
Vier-Sterne-Fach	Ja	79 l	-18	4
Zwei-Sterne-Abteil	Nein	—	—	—
Fach mit variabler Temperatur		—	—	—
Für Vier-Sterne-Fächer				
Schnelleinfrierfunktion		Nein		
Lichtquellenparameter:				
Art der Lichtquelle		LED		
Energieeffizienzklasse		G		
Mindestlaufzeit der vom Hersteller angebotenen Garantie: 24 Monate				
Weitere Angaben:				
Weblink zur Website des Herstellers, auf der die Informationen gemäß Nummer 4 Buchstabe a des Anhangs der Verordnung (EU) 2019/2019 der Kommission zu finden sind: —				

KGIS 16F3 P

StopFrost Einbau-Kühl-/Gefrierkombination (Nische 158)

Bauknecht

Für mich und mein Zuhause



TOP 4

- Energieeffizienzklasse D¹
- StopFrost – Abtauen in nur 1 Minute!
- Dynamic Intelligence stellt die Temperatur nach dem Öffnen schneller wieder her
- Elektronische Steuerung über LED Display

WEISS

KGIS 16F3 P
EAN 40 11577 11046 3

KOMFORT

- Elektronische Steuerung über LED Display
- Elektronische Temperaturregelung
- Warnsignal bei Störungen: optisch

KÜHLTEIL/AUSSTATTUNG BEI VOLLKÜHL-RAUM

- Dynamic Intelligence stellt die Temperatur nach dem Öffnen schneller wieder her
- Gleichmäßige Luftzirkulation im Kühlraum dank Ventilator
- Optimale Ausleuchtung des Innenraums durch LED
- Abtauautomatik im Kühlteil
- 4 Ablagen aus Sicherheitsglas, davon 3 höhenverstellbar
- 1 Obst- und Gemüseschublade
- 3 Türfächer und Butterfach mit Klappe

GEFRIERTEIL

- **StopFrost** – eine abnehmbare StopFrost Platte sammelt den entstehenden Frost, der dann leicht entfernt werden kann
- XXL-Box – kippicher, transparent und 25 % mehr Stauraum
- 3 kippichere Gefrierschubladen, davon 1 XXL-Box
- Lagerzeit bei Störungen: 19 Std.

VERBRAUCHSWERTE

- Energieeffizienzklasse D¹
- Energieverbrauch: 175 kWh/Jahr
- Nutzinhalt: 153 l Kühlen, 79 l Gefrieren, gesamt 232 l

- Luftschallemissionsklasse: B, 32 dB(A) re 1 pW

- Gefriervermögen: 4 kg/24 Std.

TECHNISCHE DATEN

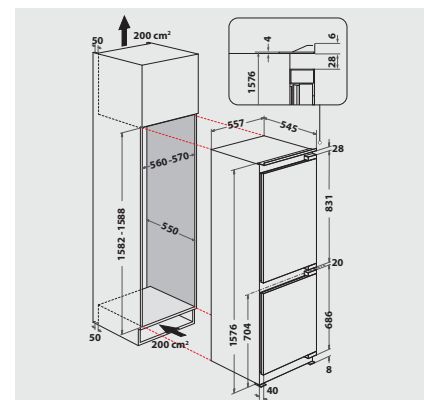
- Einfache Festtürmontage SETMO-QUICK
- Gesamtanschluss: 140 W
- Türanschlag rechts, wechselbar
- Maße (HxBxT): 1576x557x545 mm

ZUBEHÖR

- 1 Eierleiste (6 Eier)
- 1 Eiswürfelbehälter

WPRO-ZUBEHÖR (OPTIONAL)

- Goodbye Odours Geruchsabsorber für den Kühlschrank
DEO213, EAN 8015250441413
- Ice Mate
ICM101, EAN 8015250381504



¹ Energieeffizienzklassen-Spektrum von A bis G