



ZIPPER MASCHINEN GmbH

**Gewerbepark 8
4707 Schlüsslberg | AUSTRIA
+43 (0) 7248 61116-700 | FAX 7248 61116-720
info@zipper-maschinen.at | www.zipper-maschinen.at**

Originalfassung

DE BETRIEBSANLEITUNG

GARTENPFLEGE-SET

Übersetzung / Translation

EN USER MANUAL

GARDEN MAINTENANCE SET

FR MANUEL D'UTILISATION

DU KIT D'ENTRETIEN DU JARDIN

SL NAVODILO ZA UPORABO

KOMPLET VRTNEGA ORODJA



ZI-GPS182J

EAN: 9120039233215





1	INHALT / INDEX / SOMMAIRE	2
1	INHALT / INDEX / SOMMAIRE	2
2	SICHERHEITSZEICHEN / SAFETY SIGNS / SYMBOLES DE SECURITE / VARNOSTNE OZNAKE	5
3	TECHNIK / TECHNIC / TECHNIQUE / TEHNIKA	7
	3.1 Komponenten / components / Composants / Komponente	7
	3.2 Lieferumfang / delivery content / Contenu de la livraison / Vsebina pošiljke	9
	3.3 Technische Daten / technical data / Données techniques / Tehnični podatki	9
4	VORWORT (DE)	11
5	SICHERHEIT	12
	5.1 Bestimmungsmäßige Verwendung	12
	5.2 Sicherheitshinweise	13
	5.3 Restrisiken	16
6	MONTAGE	17
	6.1 Zusammenbau	17
	6.1.1 Ausleger montieren	18
	6.1.2 Ausleger demontieren	18
	6.1.3 Heckenschere schwenken	18
	6.1.4 Sägekette und Schwert montieren	18
	6.1.5 Sägekette demontieren	18
	6.1.6 Sägekette spannen und prüfen	19
	6.1.7 Kettenschmierung	19
	6.1.8 Ausleger (Verlängerung) montieren	19
	6.1.9 Schutzhaube montieren/demontieren	19
	6.1.10 Schnittmesser montieren/ersetzen	19
	6.1.11 Fadenspule montieren/ersetzen	20
7	BETRIEB	21
	7.1 Betriebshinweise	21
	7.2 Bedienung	21
	7.2.1 Kaltstart	21
	7.2.2 Warmstart	21
	7.2.3 Motor abstellen	22
	7.3 Trimmen / Mähen	22
	7.4 Heckenschere	23
	7.5 Hochentaster	23
8	WARTUNG	24
	8.1 Reinigung	24
	8.1.1 Reinigung Hochentaster	24
	8.1.2 Reinigung Heckenschere	25
	8.1.3 Reinigung Fadenspulen-/ Schnittmesservorsatz	25
	8.1.4 Reinigung des Luftfilters	25
	8.1.5 Zündkerze	25
	8.1.6 Vergaser	25
	8.1.7 Gasseilzug einstellen	25
	8.1.8 Getriebe fetten	25
	8.2 Fadenspule / Schnitffaden ersetzen	26
	8.3 Lagerung	26
	8.4 Entsorgung	26
9	FEHLERBEHEBUNG	27
10	PREFACE (EN)	28
11	SAFETY	29
	11.1 Intended Use	29
	11.2 Safety instructions	30
	11.3 Remaining risk factors	32
12	ASSEMBLY	33
	12.1 Assembly	33
	12.1.1 Fitting the boom	34
	12.1.2 Removing the boom	34
	12.1.3 Swivelling the hedge trimmer	34
	12.1.4 Mounting the saw chain and blade	34
	12.1.5 Removing the saw chain	34
	12.1.6 Tightening and checking the saw chain	35
	12.1.7 Lubricating the chain	35
	12.1.8 Attaching the boom (extension)	35



	12.1.9	Fitting/removing the protective guard	35
	12.1.10	Installing/replacing the cutting blade.....	35
	12.1.11	Installing/replacing the strimmer	36
13	OPERATION		37
	13.1	Operation instructions	37
	13.2	Operation	37
	13.2.1	Cold start	37
	13.2.2	Warm start	37
	13.2.3	Switch off the engine	38
	13.3	Trimming / mowing.....	38
	13.4	Hedge trimmer	39
	13.5	Pole pruner.....	39
14	MAINTENANCE		40
	14.1	Cleaning	40
	14.1.1	Cleaning the pole pruner	40
	14.1.2	Cleaning the hedge trimmer	40
	14.1.3	Cleaning the strimmer/3-section cutting blade attachment	41
	14.1.4	Cleaning the air filter	41
	14.1.5	Spark plug	41
	14.1.6	Carburettor	41
	14.1.7	Adjusting the throttle cable	41
	14.1.8	Lubricating the gears	41
	14.2	Replacing the strimmer/cutting strimmer cord	42
	14.3	Storage.....	42
	14.4	Disposal.....	42
15	TROUBLE SHOOTING		43
16	AVANT-PROPOS (FR)		44
17	SECURITE		45
	17.1	Utilisation conforme	45
	17.2	Consignes de sécurité.....	46
	17.3	Risques résiduels	49
18	MONTAGE		50
	18.1	Assemblage	50
	18.1.1	Monter le bras	51
	18.1.2	Démonter le bras	51
	18.1.3	Pivoter le taille-haies	51
	18.1.4	Monter la chaîne de scie et la lame.....	51
	18.1.5	Démonter la chaîne de scie.....	51
	18.1.6	Contrôler et serrer la chaîne de scie	52
	18.1.7	Lubrification de chaîne	52
	18.1.8	Monter le bras (prolongation)	52
	18.1.9	Monter / démonter le capot	52
	18.1.10	Monter/remplacer la lame de coupe	52
	18.1.11	Monter/remplacer le fil de coupe.....	53
19	FONCTIONNEMENT		54
	19.1	Instructions d'utilisation	54
	19.2	Utilisation	54
	19.2.1	Démarrage à froid	54
	19.2.2	Démarrage à chaud	54
	19.2.3	Couper le moteur	55
	19.3	Élaguer / tondre.....	55
	19.4	Taille-haies.....	56
	19.5	Perche élagueuse	56
20	MAINTENANCE		57
	20.1	Nettoyage.....	57
	20.1.1	Nettoyage de la perche élagueuse	57
	20.1.2	Nettoyage des taille-haies	58
	20.1.3	Nettoyage de bobine de fil / accessoires de lame de coupe	58
	20.1.4	Nettoyage du filtre à air	58
	20.1.5	Bougie d'allumage	58
	20.1.6	Carburateur	58
	20.1.7	Réglage du cordon d'accélération	58
	20.1.8	Graisser les engrenages	58
	20.2	Remplacer la bobine de fil / fil de coupe	59
	20.3	Entreposage	59



	20.4 Élimination	59
21	RESOLUTION DE PANNE	60
22	UVOD (SL)	61
23	VARNOST	62
	23.1 Namenska uporaba	62
	23.2 Varnostni napotki	63
	23.3 Druga tveganja	65
24	MONTAŽA	67
	24.1 Sestavljanje	67
	24.1.1 Montaža droga	68
	24.1.2 Demontaža droga	68
	24.1.3 Škarje za živo mejo	68
	24.1.4 Montaža verige žage in žaginega lista	68
	24.1.5 Demontaža verige žage	68
	24.1.6 Napenjanje in kontrola verige žage	69
	24.1.7 Mazanje verige	69
	24.1.8 Montaža droga (podaljševalnega nastavka)	69
	24.1.9 Montaža in demontaža zaščitnega pokrova	69
	24.1.10 Montaža / menjava rezilnega noža	69
	24.1.11 Montaža / menjava nitnega koluta	70
25	OBRATOVANJE	71
	25.1 Obratovalni napotki	71
	25.2 Rokovanje	71
	25.2.1 Hladni vžig	71
	25.2.2 Topli vžig	71
	25.2.3 Izklon motorja	71
	25.3 Rezanje / košnja	72
	25.4 Škarje za živo mejo	73
	25.5 Tipka za nastavitev višine	73
26	VZDRŽEVANJE	74
	26.1 Čiščenje	74
	26.1.1 Čiščenje tipke za nastavitev višine	74
	26.1.2 Čiščenje škarij za živo mejo	74
	26.1.3 Čiščenje navitka / rezilnega noža	75
	26.1.4 Čiščenje zračnega filtra	75
	26.1.5 Svečka	75
	26.1.6 Uplinjač	75
	26.1.7 Nastavitev žice za plin	75
	26.1.8 Mazanje gonila	75
	26.2 Menjava navitka/rezalne nitke	76
	26.3 Skladiščenje	76
	26.4 Odstranjevanje	76
27	ODPRAVLJANJE NAPAK	77
28	ERSATZTEILE / SPARE PARTS / PIECES DE RECHANGE / REZERVNI DELI	78
	28.1 Ersatzteilbestellung / spare parts order / Commande de pièces détachées / Naročanje rezervnih delov	78
29	EU-KONFORMITÄTSERKLÄRUNG / CE-DECLARATION OF CONFORMITY / DECLARATION DE CONFORMITE UE / EU-IZJAVA O SKLADNOSTI	80
30	GEWÄHRLEISTUNG (DE)	81
31	WARRANTY GUIDELINES (EN)	82
32	GARANTIE (FR)	83
33	GARANCIJA (SL)	84
34	PRODUKTBEOBSACHTUNG	85

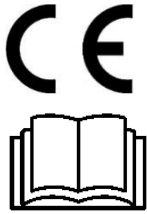


2 SICHERHEITSZEICHEN / SAFETY SIGNS / SYMBOLES DE SECURITE / VARNOSTNE OZNAKE

DE SICHERHEITSZEICHEN
BEDEUTUNG DER SYMBOLE
SL VARNOSTNE OZNAKE
POMEN SIMBOLOV

EN SAFETY SIGNS
DEFINITION OF SYMBOLS

FR SYMBOLES DE SÉCURITÉ
SIGNIFICATION DES SYMBOLES



DE **CE-KONFORM** - Dieses Produkt entspricht den EG-Richtlinien.
EN **EC-CONFORM** - This product complies with the EC-directives.
FR **CONFORMITÉ CE** - Ce produit répond aux directives CE.
SL **CE-KONFORM** - Proizvod izpolnjuje zahteve glede na direktive ES.
DE **ANLEITUNG LESEN!** Lesen Sie die Betriebs- und Wartungsanleitung Ihrer Maschine aufmerksam durch und machen Sie sich mit den Bedienelementen der Maschine gut vertraut um die Maschine ordnungsgemäß zu bedienen und so Schäden an Mensch und Maschine vorzubeugen.

EN **READ THE MANUAL!** Read the user and maintenance manual carefully and get familiar with the controls in order to use the machine correctly and to avoid injuries and machine defects.

FR **LIRE LE MANUEL D'UTILISATION !** Lire le manuel d'exploitation et de maintenance de votre machine avec assiduité en vous familiarisant bien avec les organes de commande de la machine pour utiliser la machine correctement et prévenir ainsi des blessures corporelles et des dégâts sur la machine.

SL **PREBERITE NAVODILA!** Pozorno preberite navodilo za obratovanje in vzdrževanje stroja ter se dobro seznanite z upravljalnimi elementi stroja, da boste lahko stroj pravilno upravljali in tako preprečili poškodbe ljudi in poškodbe na stroju.



DE **WARNUNG!** Beachten Sie die Sicherheitssymbole! Die Nichtbeachtung der Vorschriften und Hinweise zum Einsatz der Maschine kann schwere Personenschäden verursachen und zu tödlichen Unfällen führen

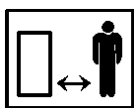
EN **ATTENTION!** Ignoring the safety signs and warnings applied on the machine as well as ignoring the security and operating instructions can cause serious injuries and even lead to death.

FR **AVERTISSEMENT !** Observer les symboles de sécurité ! Le non-respect des prescriptions et des recommandations relatives à l'utilisation de la machine peut provoquer des dommages corporels graves, voire mortels

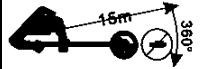
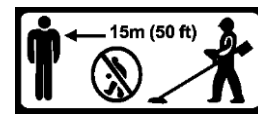
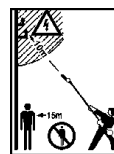
SL **OPOZORILO!** Upoštevacite varnostne oznake! Neupoštevanje predpisov in napotkov za uporabo stroja lahko povzroči hude telesne poškodbe in je lahko smrtno nevarno.



DE **Schutzausrüstung!**
EN **Protective clothing!**
FR **Équipement de protection !**
SL **Zaščitna oprema!**
DE **Verbrennungsgefahr!**
EN **Burn hazard!**
FR **Risque de brûlure !**
SL **Nevarnost opeklin!**



DE **Sicherheitsabstand einhalten!**
EN **Keep safety distance!**
FR **Respecter des distances de sécurité !**
SL **Ohranjajte varnostno razdaljo!**



DE **Achtung! Herabfallende Objekte. Insbesondere beim Schnitt über Kopfhöhe.**
EN **Caution! Falling objects. Especially when cutting above head height.**
FR **Attention ! Chute d'objets. En particulier en cas de coupe en hauteur.**
SL **Pozor! Nevarnost padajočih predmetov zlasti pri rezanju nad višino glave.**
DE **Leicht entflammbar!**
EN **Highly flammable!**
FR **Facilement inflammable !**
SL **Lahko vnetljivo!**



DE **Nicht in das Schneidwerkzeug geraten!**
EN **Do not touch the cutting tool!**
FR **Ne pas insérer les mains dans l'outil tranchant !**
SL **Pazite, da ne zaidete pod rezalno orodje!**



DE **Schneidwerkzeug läuft nach!**
EN **The cutting tool continues running after it is turned off!**
FR **Inertie de l'outil tranchant !**
SL **Ko stroj izklopite, se nož še nekaj časa vrti!**



DE **Warnung vor wegschleudernden Teilen!**
EN **Warning against thrown-off items!**
FR **Avertissement de projection de pièces !**
SL **Nevarnost zaradi delov, ki letijo okrog!**



DE **Vorsicht vor Rückstoß!**
EN **Beware of kick back!**
FR **Prendre garde au contrecoup !**
SL **Pozor, nevarnost povratnega udarca!**



DE **Schalleistungspegel L_{WA}**
EN **Sound power level L_{WA}**
FR **Niveau de puissance sonore L_{WA}**
SL **Nivo zvočne moči L_{WA}**

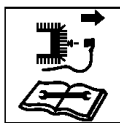


DE **Achtung! Erstickungsgefahr!**
EN **Caution! Risk of suffocation!**
FR **Attention ! Risque de d'étouffement !**
SL **Pozor! Nevarnost zadušitve!**



DE **Vorsicht! Giftige CO-Dämpfe! Gerät nicht in geschlossenen Räumen verwenden!!**
EN **Attention! Poisonous CO vapours! Do not use the appliance in closed rooms!!**
FR **Attention ! Fumées de monoxyde de carbone toxiques ! Ne pas utiliser l'appareil dans des espaces fermés !!**

SL **Previdnost! Strupeni hlapi ogljikovega monoksida! Stroj ne sme obratovati v zaprtem prostoru!!**



DE **Vor Wartungsarbeiten Gerät abstellen und Zündkerzenstecker abziehen!!**
EN **Turn the machine off and disconnect the spark plug before performing any maintenance work!**

FR **Arrêter l'appareil et retirer les cosses de bougies d'allumage avant tous travaux de maintenance !!**



SL **Pred vzdrževalnimi deli izključite stroj in izvlecite vtič za svečko!**

DE **Feuer, offenes Licht und Rauchen verboten!**

EN **Fire, naked flame and smoking forbidden!**

FR **Défense de fumer, flamme nue, feu interdits !**

SL **Ogenj, odprti plamen in kajenje prepovedano!**



DE **Warnung! Auf keinen Fall Kreissägeblätter als Schnittmesser verwenden!**

EN **Warning! Do not use circular saw blades for the cutting blade function!**

FR **Avertissement ! Ne jamais utiliser les lames de scie circulaire en guise de lame de coupe !**



SL **Opozorilo! Nikoli ne uporabite listov krožne žage namesto rezalnega noža!**

DE **Gerät vor Regen oder Nässe schützen!**

EN **Protect the appliance from rain and moisture!**

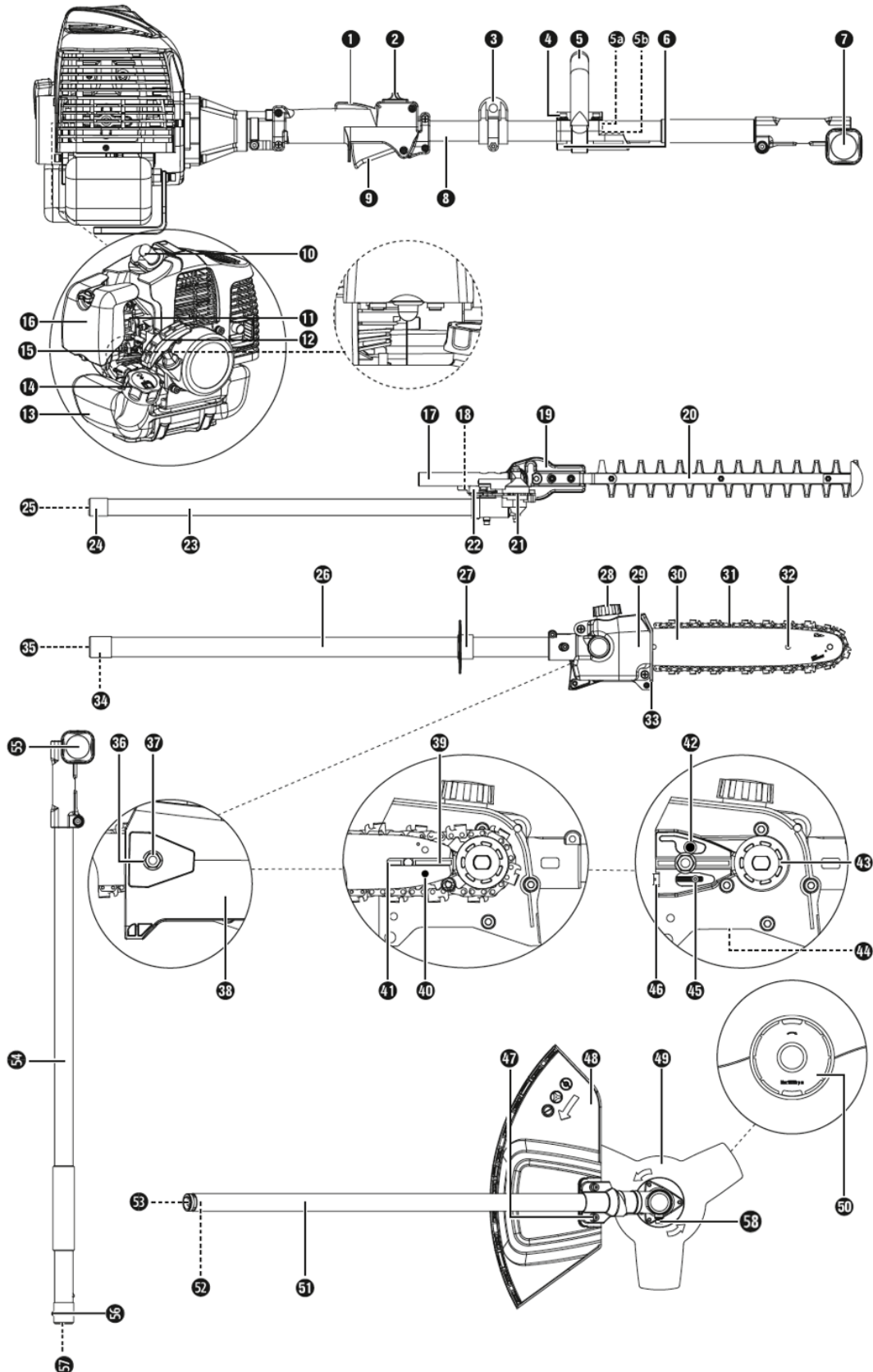
FR **Protéger l'appareil de la pluie et l'humidité !**

SL **Stroj zaščitite pred dežjem in vlago!**



3 TECHNIK / TECHNIC / TECHNIQUE / TEHNIKA

3.1 Komponenten / components / Composants / Komponente





1	Einschaltsperr / safety lock-out / Dispositif de blocage d'enclenchement /klopna zapora	29	Öltank / oil tank / Réservoir d'huile / Rezervoar za olje
2	EIN- AUS-Schalter / ON-OFF switch / Commutateur marche-arrêt / Stikalo za VKLOP	30	Schwert / blade / Lame / Žagin list
3	Gurtöse / carrying lug / Anneau de transport / Nosilno uho	31	Sägekette / saw chain / Chaîne de scie / Veriga žage
4	Befestigungsschrauben / fixing bolts / Vis de fixation / Pritrdilni vijaki	32	Schleifbockhilfe / grinder support / Auxiliaire de dispositif d'affûtage / Opora zob
5	Rundgriff / round handle / Poignée arrondie / Okrogel ročaj	33	Anschlag / stop / Butée / Omejevalo
5a	Gummiring / rubber ring / Bague en caoutchouc / Gumijasti obroč	34	Arretierungsstift / locking pin / Goupille de blocage / Aretirni zatič
5b	Stift / pin / Goujon / Zatič	35	Antriebswelle / drive shaft / Arbre de transmission / Pogonska gred
6	Barrierebügel / barrier bar / Équerre de blocage / Pregradni nastavek	36	Mutter / nut / Écrou / Matica
7	Schraubgriff / Screw grip / Poignée vissée / Vijačni ročaj	37	Gewinde / thread / Fil / Navoj
8	Ausleger / Boom / Bras / Drog	38	Kettenradabdeckung / sprocket cover / Cache de chaîne / Pokrov zobnika verige
9	Gashebel / throttle control / Poignée des gaz / Ročica za plin	39	Schwertführung / blade guide / Guidage de la lame / Vodilo žaginega lista
10	Zündkerzenstecker / spark plug connector / Cosse de bougies d'allumage / Vtič za svečko	40	Schwertbohrung / blade hole / Alésage de lame / Vrtina v žaginem listu
11	Choke-Hebel / choke lever / Lever de choke / Ročica za zaug	41	Führungsschiene / guide rail / Rail de guidage / Vodilna tirnica
12	Startseilzug / starter pull cord / Cordon de démarrage / Vrvični zaganjalnik	42	Tropföler / oil dispenser / Huileur compte-gouttes / Oljna mazalka
13	Benzintank / fuel tank / Réservoir d'essence / Rezervoar za gorivo	43	Kettenrad / chain sprocket / Pignon de chaîne / Zobnik verige
14	Tankdeckel / fuel filler cap / Bouchon de réservoir / Pokrov rezervoarja za gorivo	44	Ölregulierungsschraube / oil adjustment screw / Vis de régulation de l'huile / Regulirni vijak za olje
15	Kraftstoffpumpe „Primer“ / fuel pump (primer) / Pompe à essence « Primer » / Črpalka za gorivo „Primer“	45	Kettenspannstift / chain tensioner pin / Goupille de serrage de chaîne / Zatič za napenjanje verige
16	Abdeckung Luftfiltergehäuse / air filter housing cover / Cache du boîtier de filtre à air / Pokrov ohišja zračnega filtra	46	Kettenspannschraube / chain tensioner screw / Vis de serrage de chaîne / Vijak za napenjanje verige
17	Handgriff / handle / Poignée / Ročaj	47	Vis / boulons / vis / Ojnični vijak
18	Verriegelung / lock / Verrouillage / Zapora	48	Schutzhaube / blade guard / Capot de protection / Zaščitni pokrov
19	Getriebegehäuse / transmission case / Carter de transmission / Ohišje pogona	49	3 Zahn-Schnittmesser / 3-section cutting blade / Lame de coupe à 3 dents / 3-zobni rezalni nož
20	Messerbalken / cutter bar / Barre porte-lames / Prečka z rezili	50	Fadenspule mit Schnitffaden / trimmer with cutting trimmer cord / Coupe-bordure avec fil de coupe / Navitek rezalne nitke
21	Grundplatte (Heckenschere) / base plate (hedge shears) / Embase (taille-haies) / Osnovna plošča (škarij za živo mejo)	51	Vorderer Ausleger / front boom / Bras avant / Sprednji drog
22	Stellhebel / control lever / Lever de réglage / Nastavni vzvod	52	Arretierungsstift / locking pin / Goupille de blocage / Aretirni zatič
23	Vorderer Ausleger (Heckenschere) / Front boom (hedge trimmer) / Bras avant (taille- haies) / Sprednji drog (škarij za živo mejo)	53	Antriebswelle / drive shaft / Arbre de transmission / Pogonska gred
24	Arretierungsstift / locking pin / Goupille de blocage / Aretirni zatič	54	Ausleger (Verlängerung) / boom (extension) / Bras (prolongement) / Drog (podaljšek)
25	Antriebswelle / drive shaft / Arbre de transmission / Pogonska gred /	55	Schraubgriff / screw grip / Poignée vissée / Vijačni ročaj
26	Vorderer Ausleger (Hochentaster) / front boom (pole pruner) / Bras avant (perche élagueuse) / Sprednji drog (tipka za nastavitev višine)	56	Arretierungsstift / locking pin / Goupille de blocage / Aretirni zatič
27	Schutzring / safety ring / Anneau de garde / Zaščitni obroč	57	Antriebswelle / drive shaft / Arbre de transmission / Pogonska gred
28	Öltankdeckel / oil filler cap / Bouchon de réservoir d'huile / Pokrov rezervoarja za olje	58	Getriebeschraube / gear screw / Vis d'engrenage / Vijak pogona



3.2 Lieferumfang / delivery content / Contenu de la livraison / Vsebina pošiljke



3.3 Technische Daten / technical data / Données techniques / Tehnični podatki

2-Takt-Motoreinheit / 2-stroke engine unit / Groupe moteur 2 temps :	
Motor / engine / Moteur / Motor	2-takt 1-Zyl. / 2 stroke 1-cyl. / 2 temps monocyl. / 1 cilindrični, 2-taktni (1E44F-5)
Motorleistung / engine power / Puissance du moteur / Moč motorja	1,45 kW
Hubraum / displacement / Puissance du moteur / Prostornina	51,7 cm ³
Leerlaufdrehzahl / idle speed / Régime à vide Število vrtljajev v prostem teku	3000 min ⁻¹
max. Drehzahl / max. speed / Régime max./ Maks. število vrtljajev	9200 min ⁻¹
Zündung / ignition / Allumage / Vžig	CDI
Zündkerze / spark plug / Bougie d'allumage / Svečka	CDK L8RTC
Starter / starter / Démarreur / Prostornina rezervoarja	easy Starter Seilzug / easy starter recoil Cordon de démarreur facile / Easy vrvični zaganjalnik
Tankvolumen / fuel tank capacity / Volume du réservoir / Prostornina rezervoarja	1,2 l
Kraftstoff / fuel / Carburant / Gorivo	40:1 Gemisch / mixture / Mélange / Mešanica v razmerju
Gewicht (Tank leer) / weight (empty tank) / Poids (réservoir vide) / Teža (praznega rezervoarja)	5,6 kg
Grastrimmer/ trimmer / Débroussailleuse / Trimer za košenje trave :	
Schnittkreisdurchmesser Fadenspule / Cutting diameter nylon head / Diamètre du cercle de coupe du fil de coupe / Premer nitnega koluta	430 mm
Max .Fadenlänge ; Faden-Ø / Max .Thread length ; / Longueur de fil max. ; Ø fil Thread-Ø / Maksimalna dolžina niti; premer niti	4 m ; ø2,4mm
3 Zahn-Schnittmesser / 3 tooth blade / Lame de coupe à 3 dents	Ø 255 mm
Max. Schnittgeschwindigkeit Fadenspule / max. cutting speed nylon head / Vitesse de coupe max. du fil de coupe Maksimalna rezalna hitrost - nitni kolut	6525 min ⁻¹
Max. Schnittgeschwindigkeit 3-Zahn-Schnittmesser / max. cutting speed nylon head 3 tooth blade / Vitesse max. de coupe de lame de coupe à 3 dents / Maksimalna rezalna hitrost 3-zobnega rezilnega noža	6900 min ⁻¹
Vibration a _{h,D} / Vibration a _{h,D}	Ø 6,204 m/s ² k : 2,5 m/s ²

**Heckenschere / Hedge trimmer / Taille-haies / Škarje za živo mejo :**

Schnittlänge / cutting length / Longueur de coupe / Dolžina rezanja	425 mm
Zahnabstand / tooth spacing / Pas de la denture / Medsebojna razdalja zob	20 mm
Schnittgeschwindigkeit / cutting speed / Vitesse de coupe / Rezalna hitrost	1550 min ⁻¹
Vibration a _{h,D} / Vibration a _{h,D}	Ø 6,938 m/s ² k : 2,5 m/s ²
Gewicht / weight / Poids / Teža	2,2 kg

Astsäge / branch saw / Scie à élaguer / Žaga za veje :

Schnittlänge / cutting length / Longueur de coupe / Dolžina rezanja	260 mm
Kettengeschwindigkeit / chain speed / Vitesse de coupe / Hitrost verige	20 m/s
Kettensägenöltank / chain oil tank capacity / Réserve d'huile de chaîne de scie / Rezervoar olja verižne žage	140 ml
Vibration a _{h,D} / Vibration a _{h,D}	Ø 5,723 m/s ² k : 2,5 m/s ²
Gewicht / weight / Poids / Teža	1,1 kg
Garantierter Schalleistungspegel / guaranteed sound power level / Niveau de puissance acoustique garanti / Zajamčen nivo zvočne moči L _{WA}	114dB(A)



4 VORWORT (DE)

Sehr geehrter Kunde!

Diese Betriebsanleitung enthält Informationen und wichtige Hinweise zur Inbetriebnahme und Handhabung des Gartenpflege – Sets ZI-GPS182J.

Folgend wird die übliche Handelsbezeichnung der Maschine (siehe Deckblatt) in dieser Betriebsanleitung durch die Bezeichnung "Maschine" ersetzt.

Die Betriebsanleitung ist Bestandteil der Maschine und darf nicht entfernt werden. Bewahren Sie sie für spätere Zwecke auf und legen Sie diese Anleitung der Maschine bei, wenn sie an Dritte weitergegeben wird!

Bitte beachten Sie die Sicherheitshinweise!



Lesen Sie vor Inbetriebnahme diese Anleitung aufmerksam durch. Der sachgemäße Umgang wird Ihnen dadurch erleichtert, Missverständnissen und etwaigen Schäden wird vorgebeugt.

Halten Sie sich an die Warn- und Sicherheitshinweise. Missachtung kann zu ernststen Verletzungen führen.

Durch die ständige Weiterentwicklung unserer Produkte können Abbildungen und Inhalte geringfügig abweichen. Sollten Sie Fehler feststellen, informieren Sie uns bitte.

Technische Änderungen vorbehalten!

Urheberrecht

© 2017

Diese Dokumentation ist urheberrechtlich geschützt. Die dadurch verfassungsmäßigen Rechte bleiben vorbehalten! Insbesondere der Nachdruck, die Übersetzung und die Entnahme von Fotos und Abbildungen werden gerichtlich verfolgt.

Als Gerichtsstand gilt das Landesgericht Linz oder das für 4707 Schlüsslberg zuständige Gericht.

Kundendienstadresse

ZIPPER MASCHINEN GmbH

Gewerbepark 8, A-4707 Schlüsslberg
AUSTRIA

Tel.: +43 7248 61116-700

Fax: +43 7248 61116-720

Mail: info@zipper-maschinen.at



5 SICHERHEIT

5.1 Bestimmungsmäßige Verwendung

Die Maschine nur in technisch einwandfreiem Zustand sowie bestimmungsgemäß, sicherheits- und gefahrenbewusst benutzen! Störungen, welche die Sicherheit beeinträchtigen können, umgehend beseitigen lassen! Die vom Hersteller vorgeschriebenen Betriebs-, Wartungs- und Instandsetzungsbedingungen und die Befolgung der in der Anleitung enthaltenen Sicherheitshinweise sind einzuhalten.

Es ist generell untersagt, sicherheitstechnische Ausrüstungen der Maschine zu ändern oder unwirksam zu machen!

Die Maschine ist ausschließlich für folgende Tätigkeiten bestimmt:

Trimmer: Das Trimmen und Schneiden von Rasen, Gras, Gestrüpp, Unkraut und schwachem Holzgewächs.

Heckenschere: Das Schneiden von Zweigen und frischen Trieben an Hecken und Büschen.

Astsäge: Das Abtrennen von Ästen an stehenden Bäumen.

Diese Maschine ist nicht dafür bestimmt, von Personen (einschließlich Kinder) mit eingeschränkten physischen, sensorischen oder geistigen Fähigkeiten oder mangelnder Erfahrung und/oder mangelndem Wissen benutzt zu werden, es sei denn, sie werden durch eine für ihre Sicherheit zuständige Person beaufsichtigt oder erhalten von ihr Anweisungen, wie die Maschine zu benutzen ist. Niemals Kindern oder mit diesen Anweisungen nicht vertrauten Personen erlauben, die Maschine zu benutzen. Kinder sollten beaufsichtigt werden, um sicherzustellen, dass sie nicht mit der Maschine spielen.

Für eine andere oder darüber hinausgehende Benutzung und daraus resultierende Sachschäden oder Verletzungen übernimmt ZIPPER-MASCHINEN keine Verantwortung oder Garantieleistung.

WARNUNG



- **Verwenden Sie nur für die Maschine zulässige Schneidwerkzeuge!**
- **Verwenden Sie nie schadhafte Schneidwerkzeuge!**
- **Benutzen Sie die Maschine niemals mit defekten oder ohne montierte trennende Schutzeinrichtung**
- **Die Entfernung bzw. Änderung der Sicherheitskomponenten können zu Schäden am Gerät und schweren Verletzungen führen!**
HÖCHSTE VERLETZUNGSGEFAHR!

Arbeitsbedingungen

Die Maschine ist für die Arbeit unter folgenden Bedingungen bestimmt:

Feuchtigkeit	max. 90%
Temperatur	von +5°C bis +40°C

Unzulässige Verwendung:

- Der Betrieb der Maschine unter Bedingungen außerhalb der in dieser Anleitung angegebenen Grenzen ist nicht zulässig.
- Der Betrieb der Maschine ohne die vorgesehenen Schutzvorrichtungen ist unzulässig
- Die Demontage oder das Ausschalten der Schutzvorrichtungen ist untersagt.
- Unzulässig ist der Gebrauch von Werkzeugen, die nicht für den Gebrauch mit der Maschine geeignet sind.
- Etwaige Änderungen in der Konstruktion der Maschine sind unzulässig.
- Der Betrieb der Maschine auf eine Art und Weise bzw. zu Zwecken, die den Anweisungen dieser Bedienungsanleitung nicht zu 100% entspricht, ist untersagt.
- Lassen Sie die Maschine nie unbeaufsichtigt, vor allem nicht, wenn Kinder in der Nähe sind!

**Für den Grastrimmer gilt:**

- Die Maschine darf nicht in öffentlichen Anlagen, Parks, Sportstätten oder an Straßen und in der Land- und Forstwirtschaft eingesetzt werden.
- Das Gerät darf nicht verwendet werden zum Schneiden und Zerkleinern:
 - von Hecken, Sträuchern und Büschen
 - von Blumen im Sinne von Kompostiergut.

Für die Heckenschere gilt:

- Die Maschine darf nicht in öffentlichen Anlagen, Parks, Sportstätten sowie in der Land- und Forstwirtschaft eingesetzt werden.
- Die Heckenschere darf nicht zum Schneiden von Rasen, Rasenkanten oder zum Zerkleinern für das Kompostieren genutzt werden.

Für die Astsäge gilt:

- Die Astsäge nicht zum Fällen von Bäumen, Schösslingen oder Gebüsch verwenden.
- Die Astsäge nicht zum Sägen von Baustoffen und Kunststoffen verwenden.
- Die Astsäge ist nur für die private Nutzung im Haus und Hobbygarten geeignet.
- Die Astsäge ist nicht für Forstarbeiten (Entasten im Wald) geeignet.

5.2 Sicherheitshinweise

Warnschilder und/oder Aufkleber an der Maschine, die unleserlich sind oder entfernt wurden, sind umgehend zu erneuern!

Örtlich geltende Gesetze und Bestimmungen können die Verwendung dieser Maschine einschränken!

Zur Vermeidung von Fehlfunktionen, Schäden und gesundheitlichen Beeinträchtigungen sind folgende Hinweise **UNBEDINGT** zu beachten:

- Die Maschine nur bei ausreichend guten Lichtverhältnissen verwenden, damit eine gefahrenlose Bedienung gewährleistet werden kann.
- Bei Müdigkeit, Unkonzentriertheit bzw. unter Einfluss von Medikamenten, Alkohol oder Drogen ist das Arbeiten an der Maschine verboten!
- Vorsicht bei rutschigem Untergrund – Rutschgefahr - Verletzungsgefahr. Tragen Sie beim Arbeiten solides und rutschfestes Schuhwerk. Rutschen/ Stolpern/Fallen sind eine Hauptursache für schwere oder tödliche Verletzungen.
- Die Maschine darf nur vom eingeschulten Fachpersonal bedient werden.
- Unbefugte, insbesondere Kinder, und nicht eingeschulte Personen sind von der laufenden Maschine fern zu halten!
- Wenn Sie die Maschine an Dritte weitergeben, ist diese Anleitung der Maschine zwingend beizulegen.
- Vor jeder Verwendung ist die Betriebssicherheit der Maschine zu prüfen (fester Sitz des Schneidwerkzeuges, ordnungsgemäße Funktion des Gashebels)
- Verbrennungsgefahr! Während dem Betrieb strömen heiße Abgase aus und Maschinenteile wie etwa Vergaser und Motor werden heiß.
- Legen Sie die heiße Maschine nie in trockenes Gras oder auf sonstige, leicht entflammbare Materialien.
- Nach dem Betrieb muss die Maschine auskühlen. Ansonsten besteht akute Verbrennungsgefahr
- **ACHTUNG:** Benzin ist sehr leicht entzündlich!
- Rauchen sowie offenes Feuer sind während dem Tanken verboten. Tanken Sie nicht, wenn der Motor und Vergaser noch sehr heiß sind.
- Tanken nur im Freien oder in gut durchlüfteten Räumen.



- Vermeiden Sie Kontakt mit Haut und Kleidung (Brandgefahr!).
- Nach dem Tanken Tankdeckel gut verschließen und auf Dichtheit prüfen. Startvorgang mindestens 3m entfernt vom Tankort.
- Verschütteter Treibstoff ist sofort wegzuwischen.
- Arbeiten Sie konzentriert, sicherheitsbewusst und achten Sie stets auf einen sicheren STAND beim Arbeiten! Vorsicht bei unebenen Arbeitsflächen sowie Arbeitsflächen mit Gefälle!
- Abnormale Körperhaltung vermeiden.
- Im Leerlauf darf sich das Schneidwerkzeug nicht drehen!
- Die maximale Wellendrehzahl darf die angegebene Geschwindigkeit nicht überschreiten. Einstellungen überprüfen lassen!
- Im Umkreis von 15m darf sich keine weitere Person aufhalten!
- Diesen Abstand auch zu Sachen einhalten!
- Gefahr der Sachbeschädigung!
- Feste Gegenstände Steine, Metallteile, o. Ä. können weggeschleudert werden – Verletzungsgefahr!
- Bei Arbeiten an der Maschine geeignete Schutzausrüstung (Schutzhandschuhe, Schutzbrille, Schutzhelm, Gehörschutz, ...) tragen!
- Die laufende Maschine darf nie unbeaufsichtigt sein! Nach Beendigung des Arbeitens, sowie bei jeglicher Pause, Motor abstellen.
- Vor Wartungsarbeiten oder Einstellarbeiten ist die Maschine auszuschalten. Lagerung immer mit leerem Tank an einem sicheren Ort.
- Greifen Sie während dem Betrieb nie in den Mähapparat.
- Achten sie darauf, dass sie nicht unter das Schneidwerkzeug geraten! Verwenden Sie für die anstehende Arbeit immer das richtige Schneidwerkzeug.
- Lassen Sie den Motor niemals in abgeschlossenen oder begrenzten Bereichen laufen. Die Abgase enthalten giftiges Kohlenmonoxid. Die Belastung kann Bewusstlosigkeit verursachen und zum Tod führen.
- Vor dem Start, nach dem Ausfall oder Schlag, überprüfen Sie unbedingt das Gerät und stellen Sie sicher, dass es sich in einem guten Zustand befindet.
- Tragen Sie feste Handschuhe, wenn Sie den Freischneider bedienen oder wenn Sie das Schneidmesser einbauen oder entfernen.

GRASTRIMMER:

- Schneiden niemals: über Hüfthöhe, auf einer Leiter stehend, auf Bäumen
- Regelmäßige Pausen vermindern das Sicherheitsrisiko durch Kontrollverlust wegen Ermüdung. Wechseln Sie immer wieder die Arbeitsposition. Abnormale Körperhaltung vermeiden
- Trimmen Sie immer quer zum Hang, niemals auf- und abwärts
- Im Umkreis von 15m darf sich keine weitere Person aufhalten!
- Diesen Abstand auch zu Sachen einhalten! Gefahr der Sachbeschädigung!
- Bei Arbeiten mit der Maschine geeignete Schutzausrüstung
- (Schutzbrille oder Gesichtsschutz, Schutzhelm, Gehörschutz, festes Schuhwerk, lange Hosen)tragen
- Tragen Sie feste Handschuhe, wenn Sie den Trimmer bedienen oder wenn Sie das Schneidwerkzeug einbauen oder entfernen
- Um Beschädigungen zu vermeiden die Maschine nie schleifen sondern immer vollständig anheben.
- Vorsicht bei unebenen Arbeitsflächen sowie Arbeitsflächen mit Gefälle-nie zu steile Hänge bearbeiten
- Beim Rückwärtsgehen und besonders vorsichtig vorgehen. Es besteht Stolpergefahr! Immer im Schritttempo arbeiten, nie laufen!
- Überprüfen Sie das zu bearbeitende Gelände auf Gegenstände die von der Maschine erfasst und weggeschleudert werden können und entfernen Sie diese. (Steine, Äste etc.).

**ASTSÄGE:**

- Regelmäßige Pausen vermindern das Sicherheitsrisiko durch Kontrollverlust wegen Ermüdung. Wechseln Sie immer wieder die Arbeitsposition. Abnormale Körperhaltung vermeiden
- Schnitt mit voller Kettendrehzahl beginnen
- Astsäge nur mit laufender Kette aus dem Schnitt entfernen.
- Entfernen Sie nicht gleich den gesamten Ast, sondern arbeiten sie stückweise vom Ende des Astes in Richtung Stamm.
- Im Umkreis von 15m darf sich keine weitere Person aufhalten!
- Diesen Abstand auch zu Sachen einhalten! Gefahr der Sachbeschädigung!
- Vorsicht am Ende des Schnittes. Veränderung der Gewichtskraft kann zu Unfällen führen.
- Achten Sie auf das Gleichgewicht und mögliche herunterfallende und zurückgeschleuderte Äste.
- Betreiben Sie die Astsäge nicht in der Nähe von Kabeln, Strom- oder Telefonleitungen.
- Halten Sie beim Arbeiten mit der Astsäge einen Sicherheitsabstand von 10m zu oberirdischen stromführenden Leitungen.
- Bei Arbeiten mit der Maschine geeignete Schutzausrüstung (Schutzbrille oder Gesichtsschutz, Schutzhelm, Gehörschutz, festes Schuhwerk, lange Hosen)tragen
- Tragen Sie feste Handschuhe, wenn Sie die Astsäge bedienen oder wenn Sie das Schneidwerkzeug einbauen oder entfernen
- Um Beschädigungen zu vermeiden die Maschine nie schleifen sondern immer vollständig anheben.
- Nie mit der Spitze des Schwertes zu schneiden beginnen. Rückschlaggefahr!

HECKENSCHERE:

- Regelmäßige Pausen vermindern das Sicherheitsrisiko durch Kontrollverlust wegen Ermüdung. Wechseln Sie immer wieder die Arbeitsposition. Abnormale Körperhaltung vermeiden
- Im Umkreis von 15m darf sich keine weitere Person aufhalten!
- Diesen Abstand auch zu Sachen einhalten! Gefahr der Sachbeschädigung!
- Nicht zum Aufheben von Gegenständen benutzen
- Bei Arbeiten mit der Maschine geeignete Schutzausrüstung (Schutzbrille oder Gesichtsschutz, Schutzhelm, Gehörschutz, festes Schuhwerk, lange Hosen)tragen
- Tragen Sie feste Handschuhe, wenn Sie die Heckenschere bedienen oder wenn Sie das Schneidwerkzeug einbauen oder entfernen
- Um Beschädigungen zu vermeiden die Maschine nie schleifen sondern immer vollständig anheben.
- Schnitt immer mit laufender Schneideinrichtung beginnen
- Achten Sie darauf, dass sie nicht unter das Schneidwerkzeug geraten!

TRANSPORTHINWEISE:

- Motor ausschalten
- Messerschutz anbringen
- Maschine sichern
- Tank vollständig leeren, Kraftstoffaustritt vermeiden
- Um Beschädigungen zu vermeiden Gerät nie schleifen sondern immer vollständig anheben.

LAGERHINWEISE:

- Fadenspule und Mähmesser entfernen und säubern
- Messerschutz anbringen
- Maschine reinigen und trocknen
- Tank vollständig leeren, Kraftstoffaustritt vermeiden
- An einem trockenen, außerhalb der Reichweite von Kindern Ort, gut verpackt (Schutz vor Schnittverletzungen) lagern



5.3 Restrisiken

Auch bei Einhaltung aller Sicherheitsbestimmungen und bei bestimmungsgemäßer Verwendung sind folgende Restrisiken zu beachten:

- **Gefahr durch Lärm:**

Arbeiten ohne Gehörschutz kann das Gehör auf Dauer schädigen.

- **Gefahr durch die Arbeitsumgebung:**

Achten Sie auf Steine und andere Dinge, die durch die Maschine herumgeschleudert werden können, sowie auf herunterfallende Äste.

- **Gefahr für die Hände bzw. Finger:**

Greifen Sie während dem Betrieb nie in den Mähapparat der Maschine. Nach dem Betrieb muss die Maschine auskühlen. Sonst besteht akute Verbrennungsgefahr!

- **Erfassen und Aufwickeln:**

Drähte und Schnüre können vom Messerblatt bzw. der Fadenspule erfasst werden und können sowohl die Maschine beschädigen als auch Verletzungen verursachen. Bei der Beseitigung solcher Zustände Motor abstellen!

- **Verbrennungsgefahr:**

Berühren der Schalldämpfer, des Auspuffes und anderer erhitzbare Maschinenkomponenten kann, nach längerem durchgehenden Betrieb bzw. wenn der Motor heiß ist, zu schweren Verbrennungen führen.

- **Feuer- und Explosionsgefahren:**

Benzin ist sehr leicht entflammbar und unter bestimmten Bedingungen explosiv.

NIEMALS Treibstoff oder Motoröl nachfüllen, während die Maschine im Betrieb oder heiß ist.

Beim Auftanken und an Orten, an denen Kraftstoff gelagert wird, nicht rauchen und offene Flammen oder Funken fernhalten.

Den Kraftstofftank nicht überfüllen und beim Auftanken die Verschüttung des Benzins vermeiden. Falls Benzin verschüttet wurde, unbedingt sicherstellen, dass dieser Bereich vor dem Starten des Motors vollkommen trocken/gereinigt ist.

Stellen Sie sicher, dass der Tankverschluss nach dem Auftanken wieder gut verschlossen ist.

- **Chemische Gefahren:**

Einen Benzin- oder Dieselmotor nie in einem verschlossenen Bereich ohne ausreichende Belüftung bedienen oder auftanken.

Kohlenmonoxid Abgase von den inneren Antriebseinheiten des Verbrennungsmotors können in begrenzten Räumen durch Einatmen Gesundheitsschäden und Tod verursachen. Daher die Maschine nur in gut gelüfteten Räumen bzw. im Freien in Betrieb nehmen.

Flüssige Kraftstoffe können auf der Haut und der Umwelt schwere Schäden verursachen.

- **Vibration:**

Der angegebene Schwingungsemissionswert ist nach einem genormten Prüfverfahren gemessen worden und kann zum Vergleich eines Werkzeugs mit einem anderen verwendet werden. Der angegebene Schwingungsemissionswert kann auch zu einer einleitenden Einschätzung der Aussetzung verwendet werden.

Warnung:

Der Schwingungsemissionswert kann sich während der tatsächlichen Benutzung des Werkzeugs von dem Angabewert unterscheiden, abhängig von der Art und Weise, in der das Werkzeug verwendet wird.

Wenn sich Personen mit Durchblutungsstörungen zu starken mechanischen Schwingungen aussetzen, kann es zu Schädigungen von Blutgefäßen und/oder Nervensystem kommen. Folgende Symptome können durch Vibrationen an Fingern, Händen oder Handgelenken auftreten: „Einschlafen“ von Körperteilen (Taubheit), Kribbeln, Schmerz, Stechen, Veränderung von Hautfarbe oder Haut. Falls eines dieser Symptome auftritt, suchen Sie einen Arzt auf!

Um das Risiko der „Weißfingerkrankheit“ zu verringern, halten Sie Ihre Hände während des Arbeitens warm und warten und pflegen Sie das Werkzeug und Zubehörteile gut.

- **Kickback – Rückschlag:**

Beim Arbeiten mit metallischen Schneidmessern kann es, wenn feste Gegenstände (Bäume, Zweige, Steine, oder dergleichen) berührt werden, zu einem Rückschlag des ganzen Gerätes oder zu einem schlagartigen Zug nach vorne kommen.

Dieser Rückschlag tritt ohne Vorwarnung schlagartig ein und kann zum Kontrollverlust über das Gerät und zur Gefährdung des Benutzers und umstehenden Personen führen. Besondere

Gefährdung droht in schwer einsehbaren Bereichen und dichtem Bewuchs.



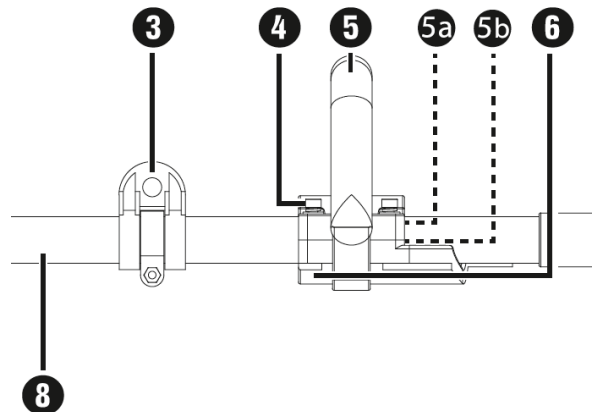
6 MONTAGE

Überprüfen Sie nach Erhalt der Lieferung, ob alle Teile in Ordnung sind. Melden Sie Beschädigungen oder fehlende Teile umgehend Ihrem Händler oder der Spedition. Sichtbare Transportschäden müssen außerdem gemäß den Bestimmungen der Gewährleistung unverzüglich auf dem Lieferschein vermerkt werden, ansonsten gilt die Ware als ordnungsgemäß übernommen.

6.1 Zusammenbau

Rundgriff:

- Montieren Sie zuerst den Gummiring (**5a**) auf den Ausleger (**8**).
- Setzen Sie den Barrierebügel (**6**) von unten auf den Gummiring (**5a**).
- Der Stift (**5b**) des Barrierebügels (**6**) muss zur Arretierung in eines der beiden Löcher des Auslegers (**8**) gesteckt werden.
- Drücken Sie den Rundgriff (**5**) auf den dafür vorgesehenen Gummiring (**5a**) auf dem Ausleger (**8**).
- Stecken Sie die 4 Befestigungsschrauben (**4**) von oben durch den Rundgriff (**5**) und sichern Sie diese mit den 4 Muttern im Barrierebügel (**6**).
- Ziehen Sie die Schrauben (**4**) fest.



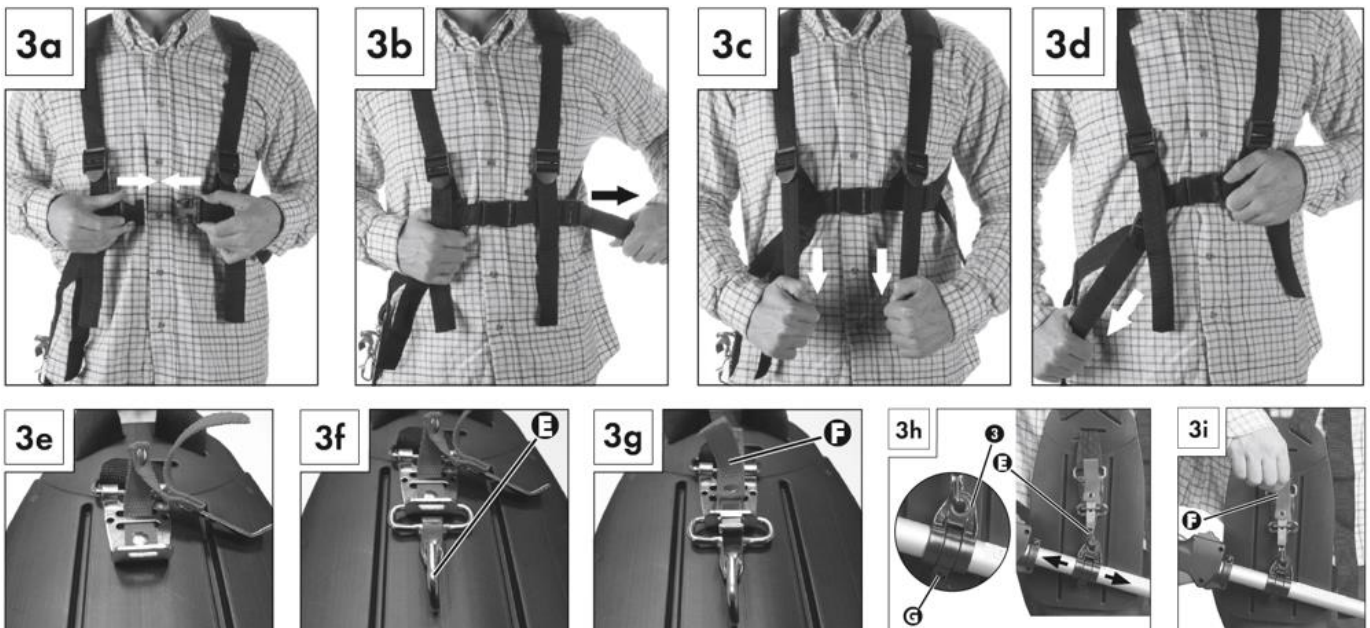
Schnelllösemechanismus:

- Hängen Sie den Karabiner ein und sichern Sie ihn mit dem roten Gurtstück von dem Schnellöffnungsmechanismus.
- Ziehen Sie an dem roten Gurtstück, falls Sie das Gerät schnell ablegen müssen.



Tragegurt:

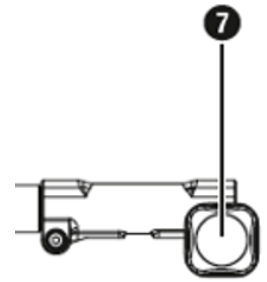
- Haken Sie den Tragegurt (**58**) in die Trageöse (**3**) ein.
- Passen Sie den Tragegurt (**58**) an Ihre Größe an (**3a-3i**), so dass sich die Trageöse (**3**) im eingehängten Zustand auf Höhe der Hüfte befindet.





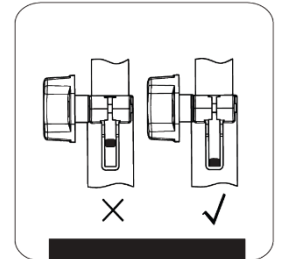
6.1.1 Ausleger montieren

- Lösen Sie zunächst den Schraubgriff (7) am Ausleger (8) der Motoreinheit.
- Schieben Sie den Zapfen am vorderen Ausleger (23, 56, 51) bis zum Anschlag in die Nut des Auslegers (8) der Motoreinheit. Richtig eingeschoben muss die rote Linie mit dem Ausleger der Motoreinheit bündig sein.
- Sollte dies nicht möglich sein, ziehen Sie am Startseilzug um die Welle zu justieren. **ACHTUNG!** Der Ein-/Ausschalter (2) muss auf „0“ stehen.
- Ziehen Sie den Schraubgriff (7) fest.



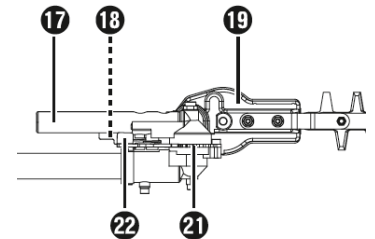
6.1.2 Ausleger demontieren

- Lösen Sie den Schraubgriff (7) und ziehen Sie den vorderen Ausleger (23, 56, 51) aus dem Ausleger (8) der Motoreinheit.



6.1.3 Heckenschere schwenken

- Lösen Sie die Verriegelung (18).
- Betätigen Sie den Stellhebel (22), schwenken Sie die Heckenschere in die gewünschte Position.
- Lassen Sie den Stellhebel (22) in die Aussparung in der Grundplatte (Heckenschere) (21) einrasten.



6.1.4 Sägekette und Schwert montieren

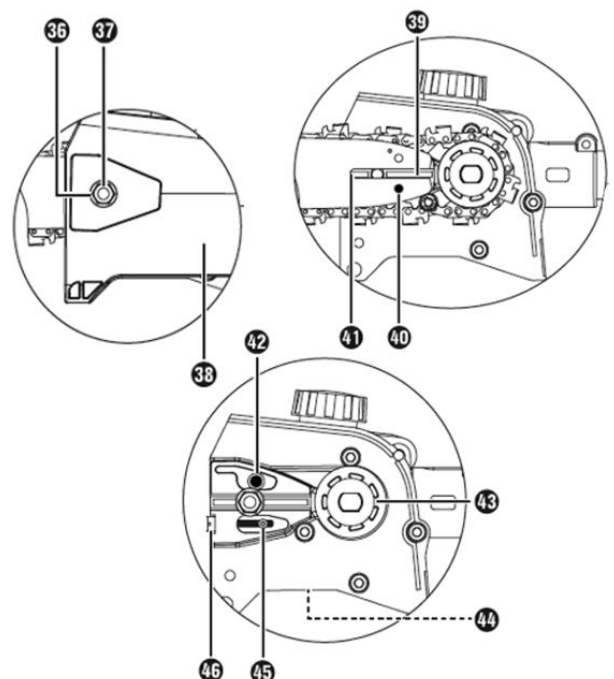


HINWEIS

- **Schutzhandschuhe anziehen! Verletzungsgefahr durch die scharfen Schneidezähne!**
- **Beachten Sie die Laufrichtung der Sägekette am Schwert und auf der Grundplatte (Hochentaster).**
- **Je nach Verschleiß, kann das Schwert gewendet werden.**



- Lösen Sie die Mutter (36) mit dem Gabelschlüssel.
- Nehmen Sie die Kettenradabdeckung (38) ab.
- Legen Sie die Sägekette (31) an der Spitze des Schwerts (30) beginnend auf.
- Setzen Sie jetzt das Schwert (30) mit der Sägekette (31) ein.
- Führungsschiene (41) über die Schwertführung (39) legen, dabei auch den Kettenspannstift (45) in die Schwertbohrung (40) einsetzen. Gleichzeitig die Sägekette (31) über das Kettenrad (43) legen.
- Spannen Sie jetzt die Sägekette (31) (siehe Kapitel „Sägekette spannen und prüfen“).
- Kettenradabdeckung (38) wieder aufsetzen und Mutter (36) leicht anziehen.



6.1.5 Sägekette demontieren

- Die Sägekette (31) muss gegebenenfalls vorher entspannt werden, um das Schwert (30) und die Sägekette (31) abzunehmen (siehe Kapitel „Sägekette spannen und prüfen“). Folgen Sie diesen Anweisungen in umgekehrter Reihenfolge.



6.1.6 Sägekette spannen und prüfen

- Drehen Sie die Kettenspannschraube **(46)** mit dem Schlitzschraubendreher im Uhrzeigersinn, um die Spannung zu erhöhen.
- Die Sägekette **(31)** muss an der Schwertunterseite anliegen. Prüfen Sie, ob sich die Sägekette **(31)** von Hand über das Schwert **(30)** ziehen lässt.

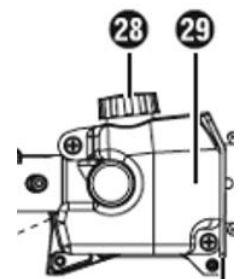
6.1.7 Kettenschmierung



WARNUNG

- **Niemals ohne Kettenschmierung arbeiten!**
- **Bei trocken laufender Sägekette wird die Schneidgarnitur in kurzer Zeit irreparabel zerstört. Vor der Arbeit immer Kettenschmierung und Ölstand im Tank überprüfen.**
- **Kontrollieren Sie während der Arbeit, ob die Kettenschmierung funktioniert.**

- Entfernen Sie den Öltankdeckel **(28)**.
- Befüllen Sie den Öltank **(29)** mit ca. 140ml Kettenöl!
- Die Kettenschmierung kann durch die Ölregulierungsschraube **(44)** erhöht oder verringert werden.
- Drücken Sie zuerst und drehen dann die Ölregulierungsschraube **(44)** im Uhrzeigersinn, um die Kettenschmierung zu verringern.
- Drücken Sie zuerst und drehen dann die Ölregulierungsschraube **(44)** gegen den Uhrzeigersinn, um die Kettenschmierung zu erhöhen.

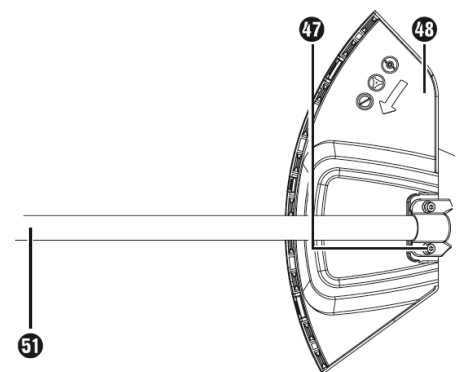


6.1.8 Ausleger (Verlängerung) montieren

- Montieren Sie den Ausleger (Verlängerung) **(54)** zwischen der Motoreinheit und der Heckenschere / Hochentaster.
- Die Montage erfolgt in derselben Vorgehensweise wie zuvor bei den Auslegern beschrieben.

6.1.9 Schutzhaube montieren/demontieren

- Klappen Sie das Metallblech des vorderen Auslegers **(51)** etwas nach unten. Die Schutzhaube **(48)** wird zwischen dem Metallblech und dem Befestigungsarm des Auslegers **(51)** positioniert.
- Die Schutzhaube **(48)** wird jetzt mit 4 Schrauben **(47)** an dem vorderen Ausleger **(51)** befestigt.
- Nehmen Sie hierzu den mitgelieferten Sechskantschlüssel und den Gabelschlüssel zur Hilfe

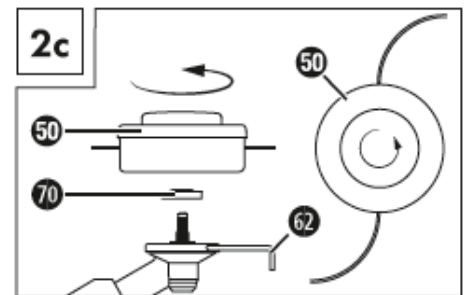
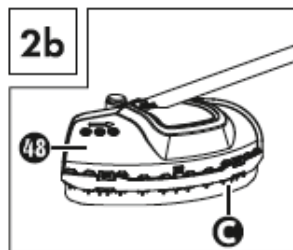
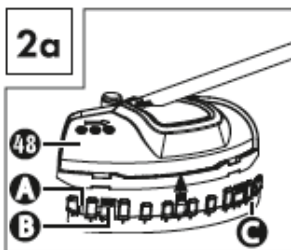
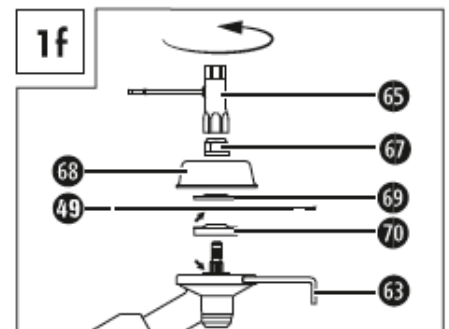
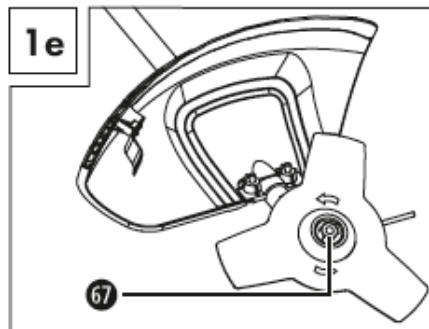
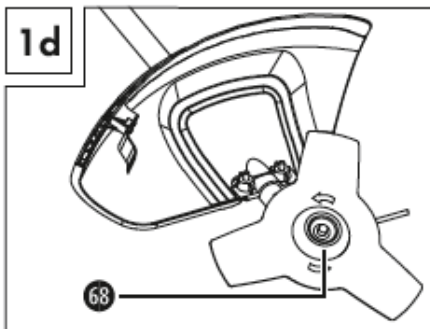
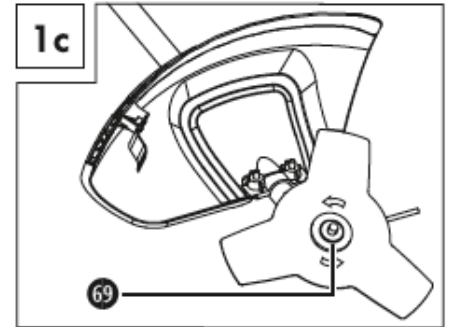
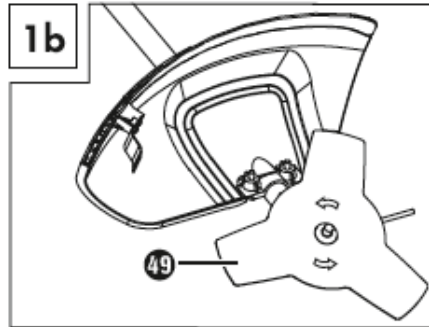
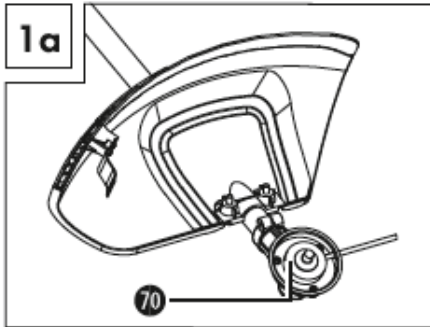


6.1.10 Schnittmesser montieren/ersetzen

- Montieren/Ersetzen Sie das 3 Zahn-Schnittmesser, wie in den Abbildungen 1a - 1f dargestellt.
- Die Bohrung der Mitnehmerscheibe suchen, mit der gegenüberliegenden Bohrung überein bringen und mit dem mitgelieferten Sechskantschlüssel blockieren.
- 3 Zahn-Schnittmesser auf der Mitnehmerscheibe auflegen (siehe Abb. 1b). Die Beschriftung muss in Arbeitshaltung von oben sichtbar sein.
- Druckplatte über das Gewinde der Zahnwelle stecken (siehe Abb. 1c).
- Abdeckung Druckplatte aufsetzen (siehe Abb. 1d).
- Die Mutter mit dem Zündkerzenschlüssel gegen den Uhrzeigersinn anziehen. **ACHTUNG! Linksgewinde!** (siehe Abb. 1f).
- Das 3 Zahn-Schnittmesser ist bei der Auslieferung mit einem Plastikschutz versehen. Dieser ist vor dem Gebrauch zu entfernen und bei Nichtgebrauch wieder anzubringen.
- Schnitffaden-Schutzhaube **C** an der Schutzhaube montieren.



- Beim Arbeiten mit dem Schnittfaden muss zusätzlich die Schnittfaden-Schutzhaube **C** montiert werden. Die Montage der Schnittfaden-Schutzhaube **C** (werkseitig bereits vormontiert) erfolgt wie in der Abbildung 2a dargestellt.
- Achten Sie darauf, dass die Schnittfaden-Schutzhaube **C** richtig einrastet. An der Innenseite der Schnittfaden-Schutzhaube **C** befindet sich ein Messer **A**. Dieses ist mit einer Sicherung **B** abgedeckt (siehe Abb. 2a).
- Entfernen Sie die Sicherung **B** vor Arbeitsbeginn und bringen Sie diese nach dem Arbeiten wieder an.
- Um die Schnittfaden-Schutzhaube **C** von der Schutzhaube zu demontieren, nehmen Sie z. B. einen Schraubendreher zur Hilfe, um die drei Befestigungsstifte vorsichtig herauszulösen.



6.1.11 Fadenspule montieren/ersetzen

- Montieren/Ersetzen Sie die Fadenspule wie in der Abbildung 2c dargestellt.
- Die Bohrung der Mitnehmerscheibe suchen, mit der gegenüberliegenden Bohrung übereinbringen und mit dem mitgelieferten Sechskantschlüssel blockieren.
- Die Fadenspule auf das Gewinde gegen den Uhrzeigersinn schrauben. **ACHTUNG! Linksgewinde!**



7 BETRIEB

Betreiben Sie die Maschine nur im einwandfreien Zustand. Vor jedem Betrieb ist eine Sichtprüfung der Maschine durchzuführen. Sicherheitseinrichtungen, elektrische Leitungen und Bedienelemente sind genauestens zu kontrollieren. Prüfen Sie Schraubverbindungen auf Beschädigung und festen Sitz.

7.1 Betriebshinweise

HINWEIS

- **Vor sämtliche Umrüstarbeiten bei Maschine abschalten und abkühlen lassen!**
- **Die Maschine immer mit Gurt bedienen!**
- **In Gefahrensituationen die Maschine mit dem Schnellverschluss vom Gurt lösen**
- **Vor jedem Start sicher gehen, dass das Treibstoffsystem in einwandfreiem Zustand ist!**
- **Trainieren Sie vor dem Einsatz sämtliche Arbeitstechniken bei abgestelltem Motor.**

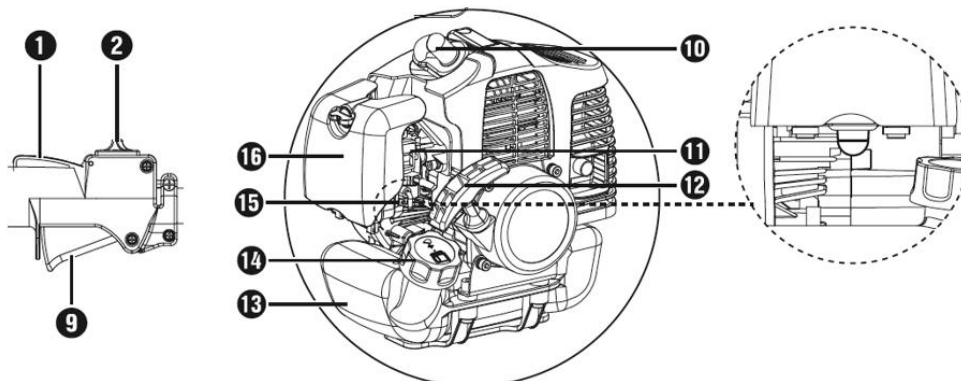
7.2 Bedienung

7.2.1 Kaltstart

WARNUNG

Ziehen Sie den Startseilzug stets gerade heraus. Halten Sie den Griff des Startseilzugs fest, wenn sich der Startseilzug wieder einzieht. Lassen Sie den Startseilzug nie zurückschnellen.

- 1.) Füllen Sie den Benzintank **(13)** mit dem richtigen Treibstoff.
- 2.) Kraftstoffpumpe **(15)** (Primer) 6 x drücken.
- 3.) EIN-AUS-Schalter **(2)** auf „I“ schalten.
- 4.) Choke-Hebel **(11)** in Position „I“ ziehen.
- 5.) Das Gerät gut festhalten und den Startseilzug **(12)** bis zum ersten Widerstand herausziehen. Jetzt den Startseilzug **(12)** rasch anziehen. Das Gerät startet.
- 6.) Sollte der Motor nicht starten, wiederholen Sie die Schritte 4–5.
- 7.) Sobald der Motor läuft, drücken Sie zuerst die Einschaltsperrle **(1)** und dann den Gashebel **(9)**, um den Auto-Choke zu lösen.



7.2.2 Warmstart

- 1.) EIN-AUS-Schalter **(2)** auf „I“ schalten.
- 2.) Der Choke-Hebel **(11)** muss zum Starten des warmen Motors nicht gezogen werden.
- 3.) Gerät gut festhalten und den Startseilzug **(12)** bis zum ersten Widerstand herausziehen. Jetzt den Startseilzug rasch anziehen. Das Gerät sollte nach 1–2 Zügen starten. Falls das Gerät nach 6 Zügen immer noch nicht startet, wiederholen Sie die Schritte 1–7 unter „Kaltstart“.



7.2.3 Motor abstellen

In Notfällen EIN-AUS-Schalter **(2)** auf „0“ stellen. Maschine stoppt sofort.

Im Normalfall lassen Sie den Gashebel **(9)** los und warten Sie bis der Motor in Leerlaufgeschwindigkeit übergegangen ist. Stellen Sie dann den EIN-AUS-Schalter **(2)** auf „0“.

7.3 Trimmen / Mähen

- Schwingen Sie die Maschine in sensenartiger Mähbewegung (siehe Abb. 6a).
- Halten Sie das Schneidwerkzeug parallel zum Boden und legen Sie die gewünschte Schnitthöhe fest.

Niedriges Trimmen mit Fadenspule:

- Halten Sie die Maschine mit einer leichten Neigung über den Boden (siehe Abb. 6b). Schneiden Sie immer von sich weg. Ziehen Sie die Maschine nicht zu sich hin.

Abmähen mit Fadenspule:

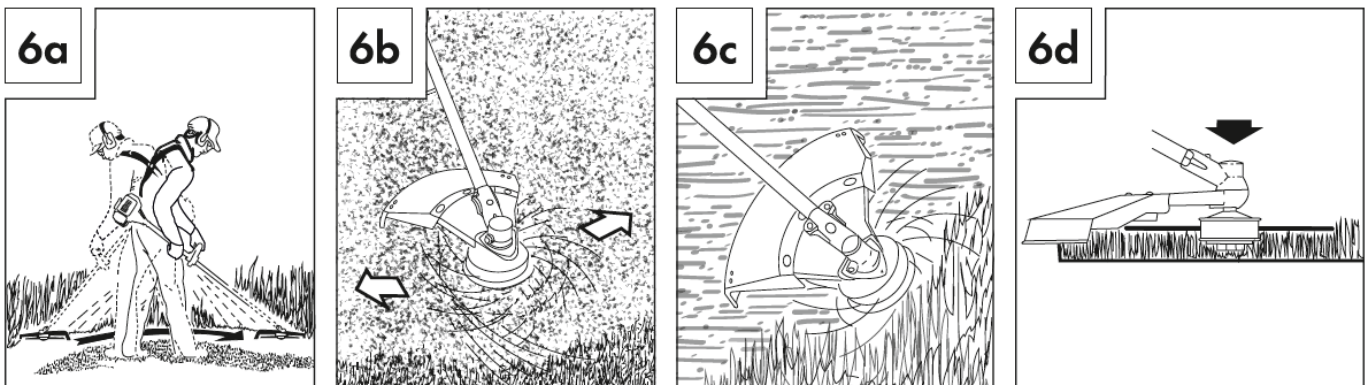
- Beim Abmähen erfassen Sie die gesamte Vegetation bis zum Grund. Dazu neigen Sie die Fadenspule im 30°-Winkel nach rechts. Stellen Sie den Handgriff in die gewünschte Position (siehe Abb. 6c).

Schnittfaden verlängern:

- Zur Verlängerung des Schnittfadens lassen Sie den Motor auf Vollgas laufen und tippen Sie die Fadenspule auf den Boden. Der Faden wird automatisch verlängert.
- Das Messer A an der Schnittfaden-Schutzhaube C kürzt den Faden auf die zulässige Länge (siehe Abb. 6d).

Verklemmen:

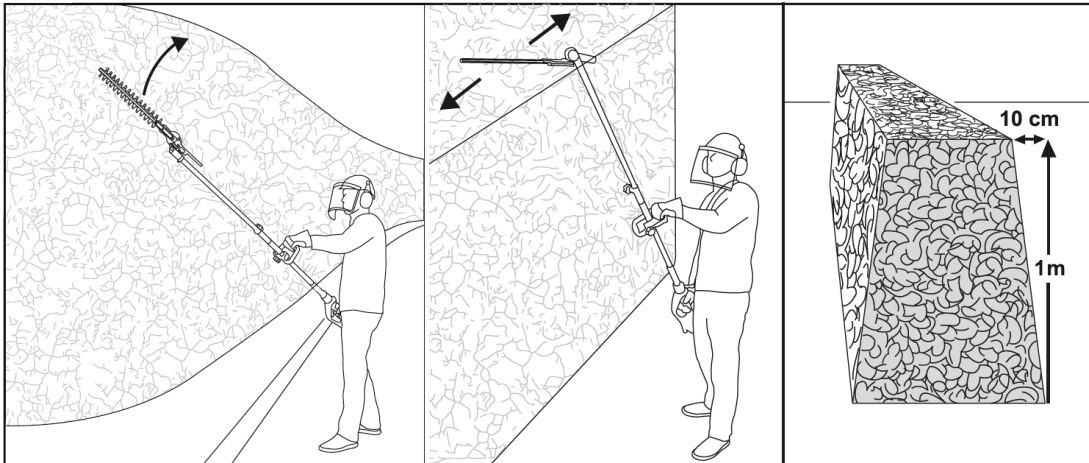
Sollte das Schneidwerkzeug blockieren, stellen Sie unverzüglich den Motor ab. Befreien Sie die Maschine von Gras und Gestrüpp, bevor Sie es erneut in Betrieb nehmen.





7.4 Heckenschere

- Der doppelseitige Messerbalken ermöglicht den Schnitt in beiden Richtungen oder durch Pendelbewegungen von einer Seite zur anderen.
- Bewegen Sie beim senkrechten Schnitt die Heckenschere gleichmäßig vorwärts oder bogenförmig auf und ab.
- Bewegen Sie beim waagerechten Schnitt die Heckenschere sichelförmig zum Rand der Hecke, damit abgeschnittene Zweige zu Boden fallen. Entfernen Sie starke Äste mit einer Astschere.



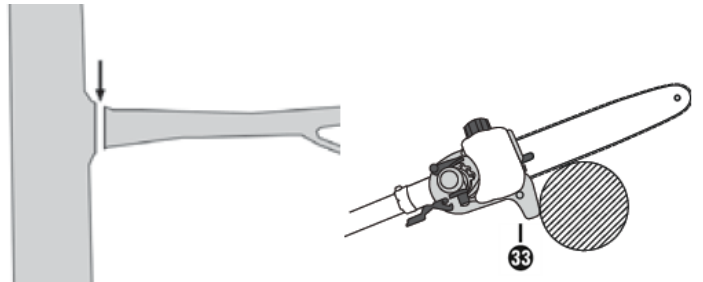
7.5 Hochentaster

WARNUNG

- Achten Sie auf das herabfallende Schnittgut.
- Beachten Sie die Gefahr von zurückschlagenden Ästen.

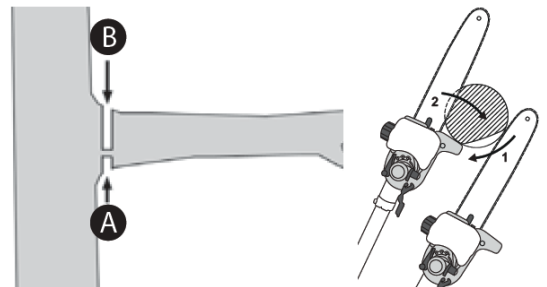
Absägen eines kleinen Astes:

- Legen Sie den Anschlag (**33**) am Ast an. Dadurch arbeiten Sie sicherer und ruhiger. Beginnen Sie erst dann mit dem Sägen.
- Sägen Sie bei kleinen Ästen (\varnothing 0-8 cm) von oben nach unten.



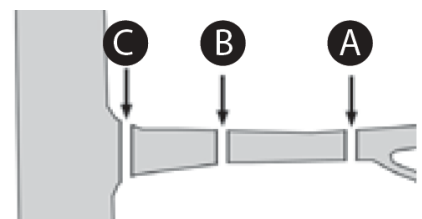
Absägen großer Äste:

- Setzen Sie bei größeren Ästen (\varnothing 8-25 cm) zuerst einen Entlastungsschnitt A. Der Entlastungsschnitt verhindert auch ein Abschälen der Rinde am Hauptstamm.
- Sägen Sie nun von oben B nach unten A durch.



Absägen in Teilstücken:

- Kürzen Sie lange bzw. dicke Äste, bevor Sie den finalen Trennschnitt vornehmen





8 WARTUNG



ACHTUNG

Vor Wartungsarbeiten Maschine ausschalten, Zündkerzenstecker ziehen und Maschine abkühlen lassen!

Die Maschine ist wartungsarm und enthält nur wenig Teile, die der Bediener einer Instandhaltung unterziehen muss.

Störungen oder Defekte, die die Sicherheit der Maschine beeinträchtigen können, umgehend beseitigen lassen.

Tragen Sie feste Handschuhe, wenn Sie Schneidwerkzeuge einbauen oder entfernen.

Beschädigte Schneidwerkzeuge dürfen auf keinen Fall begradigt oder geschweißt werden!

HINWEIS

Nur ein regelmäßig gewartetes und gut gepflegtes Gerät kann ein zufrieden stellendes Hilfsmittel sein. Wartungs- und Pflegemängel können zu unvorhersehbaren Unfällen und Verletzungen führen.

Reparaturen die spezielle Fachkenntnisse erfordern, sollten nur von autorisierten Service Centern durchgeführt werden.

Unsachgemäßer Eingriff kann das Gerät beschädigen oder Ihre Sicherheit gefährden.

Kontrollen zur Instandhaltung der Maschine	
Lockere oder verlorene Schrauben	Vor jeder Inbetriebnahme
Beschädigung von Maschinenteilen	Vor jeder Inbetriebnahme
Beschädigung der Schneidrüstung	Vor jeder Inbetriebnahme
Kraftstofftank auf Dichtheit	Vor jeder Inbetriebnahme
Maschine säubern	Nach jeder Inbetriebnahme
Getriebe fetten	Alle 25 Betriebsstunden
Zündkerze reinigen	Alle 25 Betriebsstunden
Luftfilter reinigen	Alle 25 Betriebsstunden

8.1 Reinigung

Maschine von Staub, Grasresten, Zweigen,.. befreien.

Maschinengehäuse mit einem feuchten Tuch und gegebenenfalls etwas handelsüblichem Spülmittel säubern.

HINWEIS

Der Einsatz von Lösungsmitteln, aggressiven Chemikalien oder Scheuermitteln kann zu Lack- und anderen Sachschäden an der Maschine führen!

Daher gilt: Bei der Reinigung nur Wasser und ggf. milde Reinigungsmittel verwenden

Blanke Flächen der Maschine gegen Korrosion imprägnieren (z.B. mit Rostschutzmittel WD40)!

8.1.1 Reinigung Hochentaster

- Entfernen Sie die Kettenradabdeckung **(38)**.
- Nehmen Sie die Sägekette **(31)** vom Schwert **(30)** ab und reinigen Sie die Führungsschiene **(41)**.
- Halten Sie die Sägekette **(31)** scharf und kontrollieren Sie die Spannung, achten Sie auf den Ölstand und die Ölzufuhr.



8.1.2 Reinigung Heckenschere

- Kontrollieren Sie die Heckenschere auf gelockerte Schrauben am Messerbalken (**20**) und ziehen Sie diese bei Bedarf nach.
- Entfernen Sie festsitzenden Grünschnitt.
- Pflegen Sie den Messerbalken (**20**) mit einem Ölspray oder einem Ölkännchen.

8.1.3 Reinigung Fadenspulen-/ Schnittmesservorsatz

- Entfernen Sie festsitzenden Grünschnitt.
- Halten Sie das 3 Zahn-Schnittmesser scharf, um das Arbeiten zu erleichtern.

8.1.4 Reinigung des Luftfilters

Verschmutzte Luftfilter verringern die Motorleistung durch zu geringe Luftzufuhr zum Vergaser.

Regelmäßige Kontrolle ist daher unerlässlich. Der Luftfilter (**I**) sollte alle 25 Betriebsstunden kontrolliert werden und bei Bedarf gereinigt werden.

Bei sehr staubiger Luft ist der Luftfilter häufiger zu überprüfen.

- 1.) Entfernen Sie die Abdeckung des Luftfiltergehäuses (**16**).
- 2.) Entnehmen Sie den Luftfilter (**I**).
- 3.) Reinigen Sie den Luftfilter (**I**) durch Ausklopfen oder Ausblasen (mit Druckluft).
- 4.) Der Zusammenbau erfolgt in umgekehrter Reihenfolge.

8.1.5 Zündkerze

- 1.) Ziehen Sie den Zündkerzenstecker (**10**) ab.
- 2.) Lösen Sie die Zündkerze mit dem beiliegenden Zündkerzenschlüssel.
- 3.) Der Zusammenbau erfolgt in umgekehrter Reihenfolge.

Elektrodenabstand = 0,6 mm (Abstand zwischen den Elektroden, zwischen welchen der Zündfunke erzeugt wird). Überprüfen Sie die Zündkerze erstmals nach 10 Betriebsstunden auf Verschmutzung und reinigen Sie diese gegebenenfalls mit einer Kupferdrahtbürste.

Danach die Zündkerze alle 25 Betriebsstunden warten.

8.1.6 Vergaser

HINWEIS

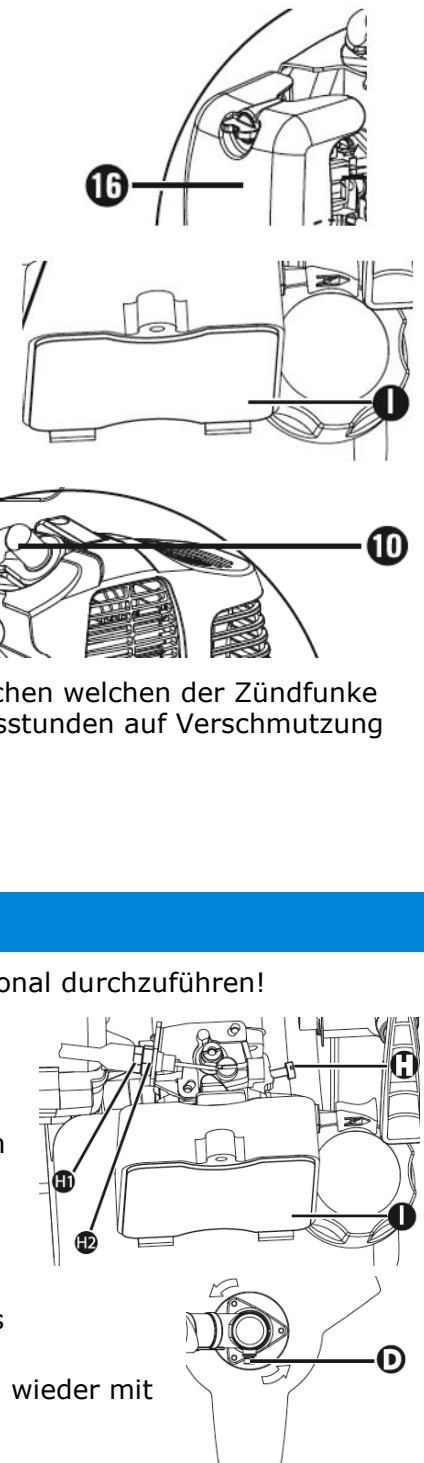
Vergasereinstellungen sind nur vom geschulten Fachpersonal durchzuführen!

8.1.7 Gasseilzug einstellen

Sollte die Maximaldrehzahl des Geräts mit der Zeit nicht mehr erreicht werden, könnte eine Einstellung des Gasseilzuges erforderlich sein. Um den Gasseilzug nachzustellen drehen Sie die Schraube (**H**) bzw. die Stellschraube (**H1**) sowie die Kontermutter (**H2**) korrekt ein.

8.1.8 Getriebe fetten

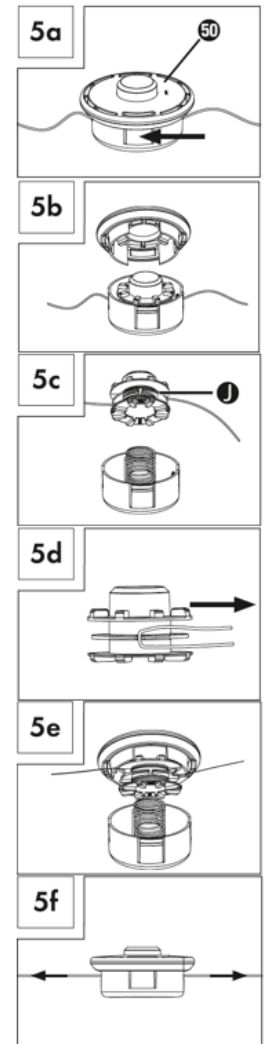
- Öffnen Sie hierzu die Schraube (**D**) um das Getriebefließfett in das Getriebegehäuse zu drücken.
- Nach dem Befüllen des Getriebes schließen Sie die Schmieröffnung wieder mit der Schraube (**D**).





8.2 Fadenspule / Schnittfaden ersetzen

- 1.) Die Fadenspule (**50**), ist wie in Abschnitt Fadenspule montieren / ersetzen zu demontieren. An der Markierung drücken (siehe Abb. 5a), den Deckel drehen und eine Gehäusehälfte abnehmen (siehe Abb. 5b).
- 2.) Spulenteller (**J**) aus dem Fadenspulen-Gehäuse entnehmen (siehe Abb. 5c).
- 3.) Evtl. noch vorhandenen Schnittfaden entfernen.
- 4.) Neuen Schnittfaden in der Mitte zusammenlegen und die entstandene Schlaufe in die Aussparung des Spulentellers einhängen (siehe Abb. 5d).
- 5.) Faden unter Spannung gegen den Uhrzeigersinn aufwickeln. Der Spulenteller (**J**) trennt dabei die beiden Hälften des Schnittfadens (siehe Abb. 5d).
- 6.) Die letzten 15 cm der beiden Fadenenden in die gegenüberliegenden Fadenhalter des Spulentellers (**J**) einhaken (siehe Abb. 5e).
- 7.) Die beiden Fadenenden durch die Metalllösen im Fadenspulen-Gehäuse führen (siehe Abb. 5e).
- 8.) Spulenteller (**J**) in das Fadenspulen-Gehäuse drücken (siehe Abb. 5e).
- 9.) Fügen Sie die Gehäusehälften wieder zusammen.
- 10.) Kurz und kräftig an beiden Fadenenden ziehen, um diese aus den Fadenhaltern zu lösen (siehe Abb. 5f).
- 11.) Überschüssigen Faden auf etwa 13 cm zurückschneiden. Das verringert die Belastung auf den Motor während des Startens und Aufwärmens
- 12.) Fadenspule wieder montieren (siehe Kapitel „Fadenspule montieren / ersetzen“). Wird die komplette Fadenspule erneuert, überspringen Sie die Punkte 3–6.



8.3 Lagerung

Wenn die Maschine länger als 30 Tage gelagert wird:

- Lassen Sie den Treibstoff aus dem Tank in ein geeignetes Auffanggefäß ab und lagern Sie den abgelassenen Treibstoff in einem geeigneten Behälter.
- Starten Sie den Motor und lassen Sie ihn laufen, bis dieser stoppt, um den Treibstoff aus dem Vergaser zu entfernen.
- Warten Sie bis die Maschine ausreichend abgekühlt ist.
- Schneidwerkzeug entfernen und säubern
- Schutz anbringen
- Maschine reinigen und trocknen
- An einem trockenen, außerhalb der Reichweite von Kindern Ort, gut verpackt (Schutz vor Schnittverletzungen) lagern
- Bedecken Sie die Maschine gut und lagern Sie diese an einem trockenen und sauberen Ort.

8.4 Entsorgung

Entsorgen Sie Ihre Maschine, Maschinenkomponenten und Betriebsmittel nicht im Restmüll. Kontaktieren Sie Ihre lokalen Behörden für Informationen bzgl. der verfügbaren Entsorgungsmöglichkeiten. Wenn Sie bei Ihrem Fachhändler eine neue Maschine oder ein gleichwertiges Gerät kaufen, ist dieser in bestimmten Ländern verpflichtet Ihre alte Maschine fachgerecht zu entsorgen.





9 FEHLERBEHEBUNG

Fehler	Mögliche Ursache	Behebung
Motor läuft nicht	• Falsche Reihenfolge beim Startvorgang	• Beachten Sie die richtige Startfolge
	• Luftfilter verschmutzt	• Luftfilter reinigen/ersetzen
	• Fehlende Kraftstoffversorgung	• Tanken
	• Fehler in der Kraftstoffleitung	• Kraftstoffleitung auf Knicke oder Beschädigungen überprüfen
	• Motor abgesoffen	• Zündkerze herausrauben, reinigen und trocknen; anschließend das Starterseil mehrmals ziehen; Zündkerze wieder reinschrauben
	• Zündkerzenstecker nicht aufgesteckt	• Zündkerzenstecker aufstecken
	• Kein Zündfunke	• Zündkerze reinigen/ersetzen • Zündkabel prüfen
Motor läuft an und stirbt sofort ab	• Falsche Vergasereinstellung (Leerlaufdrehzahl)	• an Kundendienst wenden
Maschine arbeitet mit Unterbrechungen (stottert)	• Vergaser ist falsch eingestellt	• an Kundendienst wenden
	• Zündkerze ist verrußt	• Zündkerze reinigen/ersetzen. • Zündkerzenstecker prüfen
Rauchentwicklung	• Falsche Kraftstoffmischung (2-Takt-Motor)	• richtige Kraftstoffmischung tanken
	• Vergaser ist falsch eingestellt	• an Kundendienst wenden
Maschine arbeitet nicht mit voller Leistung	• Maschine ist überlastet	• Zu viel Schnittmaterial
	• Luftfilter ist verschmutzt	• Luftfilter reinigen/ersetzen
	• Vergaser ist falsch eingestellt	• an Kundendienst wenden
Schneidwerkzeug rotiert im Leerlauf	• Leerlaufdrehzahl zu hoch	• Leerlaufdrehzahl einstellen
Schneidwerkzeug rotiert, aber hat keine Leistung	• Choke auf ON	• Choke auf OFF stellen
Schlechtes Schnittergebnis	• Fremdmaterial, Gras um das Blatt gewickelt	• Entfernen Sie Material
	• Zu hohes Gras	• Wechseln Sie das Schneidwerkzeug
	• Stumpfes Mähmesser	• Mähmesser nachschärfen oder durch neues ersetzen



HINWEIS

Sollten sie sich bei notwendigen Reparaturen nicht in der Lage fühlen diese ordnungsgemäß zu verrichten, oder besitzen sie die vorgeschriebene Ausbildung dafür nicht, ziehen sie immer eine Fachwerkstätte zum Beheben des Problems hinzu.



10 PREFACE (EN)

Dear Customer!

This manual contains important information and advice for the correct and safe use and maintenance of the garden maintenance set ZI-GPS182J.

Following the usual commercial name of the machine (see cover) is substituted in this manual with the name "machine".

The manual is part of the machine and may not be stored separately. Read it profoundly before first use of the machine and keep it for later reference. When the machine is handed to other persons always put the manual to the machine.

Please follow the security instructions!

Please read the entire manual, to prevent misunderstandings, machine damage or even injuries!



Due to continuous development of our products illustrations, pictures might differ slightly.

If you however find errors in this manual, please inform us.

Technical changes excepted!

Copyright law

© 2017

This manual is protected by copyright law – all rights reserved. Especially the reprinting as well as the translation and depiction of pictures will be prosecuted by law. Court of jurisdiction is the Landesgericht Linz or the competent court for 4707 Schlüsslberg, AUSTRIA.

Customer Support

ZIPPER MASCHINEN GmbH

Gewerbepark 8, 4707 Schlüsslberg
AUSTRIA

Tel.: +43 7248 61116-700

Fax: +43 7248 61116-720

Mail: info@zipper-maschinen.at



11 SAFETY

11.1 Intended Use

The machine must only be used for its intended purpose! Any other use is deemed to be a case of misuse. To use the machine properly you must also observe and follow all safety regulations, the assembly instructions, operating and maintenance instructions lay down in this manual.

All people who use and service the machine have to be acquainted with this manual and must be informed about the machine's potential hazards.

It is also imperative to observe the accident prevention regulations in force in your area.

The same applies for the general rules of occupational health and safety.

The machine is used for:

Trimmer: For trimming and cutting grass, lawns, undergrowth and small weeds

Hedge trimmer: For cutting branches and fresh shoots of hedges and bushes

Branch saw: For the separation of branches of standing trees

This machine is not intended for use by persons (including children) with reduced physical, sensory or mental capabilities, or lack of experience and knowledge, unless they have been given supervision or instruction concerning use of the machine by a person responsible for their safety. Never allow children or people unfamiliar with these instructions to use the machine. Supervise children. This will ensure that children do not play with the machine.

Any manipulation of the machine or its parts is a misuse, in this case ZIPPER-MASCHINEN and its sales partners cannot be made liable for ANY direct or indirect damage.

WARNING



- **Use only cutting tools allowable for this machine!**
- **Never use a damaged cutting tools!**
- **Never use the machine with defective or without mounted guard!**
- **The removal or modification of the safety components may result in damage to equipment and serious injury!**

HIGHEST RISK OF INJURY!

Ambient conditions

The machine may be operated:

humidity	max. 90%
Temperature	from +5°C to +40°C

Prohibited use:

- The operation of the machine outside the stated technical limits described in this manual is forbidden.
- The operation of the machine without provided protective devices is prohibited.
- The use of the machine not being suitable for the use of the machine and not being certified is forbidden
- The use of the machine not according with the required dimensions is forbidden.
- Any manipulation of the machine and parts is forbidden.
- The use of the machine for any purposes other than described in this user-manual is forbidden.
- It is not allowed to leave the immediate work area during the work is being performed.

For the trimmer applies:

- The device must not be used in public spaces, parks, sports venues or along roads and in the agriculture and forestry.
- The device must not be used for cutting and chopping:
 - hedges, shrubs and bushes
 - of flowers within the meaning of compost material.

For the hedge trimmer applies:

- As a hedge trimmer for private domestic and hobby gardens such devices are considered, which are not used in public spaces, parks, sports venues as well as in agriculture and forestry.
- The hedge trimmer may not be used for cutting grass, lawn edges or for crushing for composting.

**For the branch saw applies:**

- The branch saw no use for felling trees, saplings or bushes.
- The branch saw no use for cutting building materials and plastics.
- The branch saw is suitable only for private use in the home and hobby gardens.
- The branch saw is not suitable for forestry work (removing branches in the forest).

11.2 Safety instructions

Missing or non-readable security stickers have to be replaced immediately!**To avoid malfunction, machine defects and injuries, read the following security instructions!**

The locally applicable laws and regulations may specify the minimum age of the operator and limit the use of this machine!

- Use the machine only in good enough light to allow a safe operation can be guaranteed.
- In tiredness, decreased concentration or under the influence of alcohol or drugs, the work on the machine is prohibited!
- Caution in slippery conditions - slip hazard - risk of injury. When working, robust and non-slip footwear. Slides / stumble / traps are a major cause of serious injury or death.
- The machine may only be operated by trained personnel.
- Unauthorized persons, especially children and not trained personnel must be kept away from the running machine!
- If you pass the machine to third, these instructions must be attached to the machine.
- Before each use, the reliability of the machine is to be checked (tightness of the cutting tool, the proper function of the throttle lever)
- Danger of burns! During the operation flow of hot exhaust gases and engine parts such as the carburettor and engine become hot.
- Never place a hot brush cutter in dry grass or other easily flammable materials.
- After the operation, the machine must cool down. Otherwise there is an imminent risk of burns
- **WARNING:** Gasoline is highly flammable!
- Smoking and open flames are prohibited during refuelling. Do not refuel when the engine and carburettor are still very hot.
- Refuel only outdoors or in a well ventilated area.
- Avoid contact with skin and clothes (fire hazard).
- Check after refuelling tank cap and check for leaks.
- Start the engine at least 3 meters from the tank location.
- Spilled fuel is wipe immediately.
- Work attentively, safety conscious and always be fully aware safe stand when working! Caution on uneven work surfaces and work surfaces with a slope!
- Regular breaks reduce the security risk to loss of control due to fatigue. Change the working position over again.
- Avoid abnormal posture.
- At idle, the blade should not rotate!
- The maximum shaft speed must not exceed the specified speed. Checked settings!
- No other person shall remain within 15m!
- This distance also adhere to things! Danger of damage!
- Solid objects, stones, metal parts, or the like can be thrown out - risk of injury!
- Use personal safety equipment: ear protectors, safety goggles, safety shoes and safety helmet when working with the machine
- Never leave the machine running unattended! Before leaving the working area switch the machine off and wait until the machine stops.
- Switch off the machine before maintenance or adjustment.
- Storage always with an empty tank in a safe place.
- Do not grab in the cutting tool while it is rotating.
- Take care that you do not get under the cutting tool!
- Always use the correct cutting tool for the work to be done.
- Do not operate in an enclosed or confined areas.
- Exhaust contains poisonous carbon monoxide. The exposure can cause unconsciousness and death.



- Before the start, after the failure or shock, be sure to check the device and make sure that it is in good condition.
- Wear firm gloves when you use the brush cutter or if you install or remove the cutting blade.

TRIMMER:

- Never cutting: above hip height, on a ladder, on trees
- Regular breaks reduce the security risk to loss of control due to fatigue. Change the working position over again. Avoid abnormal posture
- Trim always perpendicular to the slope, never up and down
- No other person shall remain within 15m!
- This distance also adhere to things!
- Use personal safety equipment: safety goggles or face protection, safety helmet, safety shoes, work wear when working with the machine
- Wear safety gloves when work with the trimmer and work or change on the cutting blades
- To prevent damage to the machine never grind but lift completely.
- Always cut diagonally to the slope. Do not mow on excessively steep gradients.
- Take extra care when walking backwards. You may stumble! Always work at a walking pace, never run!
- Inspect the area to be cut before you begin work. Remove any foreign objects (such as stones). Look out for foreign objects (such as stones) while you are working.

BRANCH SAW:

- Regular breaks reduce the security risk to loss of control due to fatigue. Change the working position over again. Avoid abnormal posture
- Always start cutting with full chain speed
- Pruning only remove chain is running out of the cut.
- Do not remove the same the whole road, but they work piecemeal from the end of the branch in the direction of strain.
- No other person shall remain within 15m!
- This distance also adhere to things!
- Be careful at the end of the cut. Change in weight can lead to accidents.
- Keep balance and be cautious of falling branches.
- Do not use the branch saw in the vicinity of cables, power or telephone lines..
- Hold when working with the branch saw a safety distance of 10m to aboveground live lines.
- Use personal safety equipment: safety goggles or face protection, safety helmet, safety shoes, work wear when working with the machine
- Wear safety gloves when work with the trimmer and work or change on the cutting blades
- To prevent damage to the machine never grind but lift completely.
- Never cut with the tip of the blades. It may cause kickback!

HEDGE TRIMMER:

- Regular breaks reduce the security risk to loss of control due to fatigue. Change the working position over again. Avoid abnormal posture
- No other person shall remain within 15m!
- This distance also adhere to things!
- Not to pick up objects using
- Use personal safety equipment: safety goggles or face protection, safety helmet, safety shoes, work wear when working with the machine
- Wear safety gloves when work with the trimmer and work or change on the cutting blades
- Cutting always start with running blades
- Take care to do not touch the blades!

TRANSPORT NOTES:

- Switch off the engine
- Fit the blade guard
- Secure the machine
- Empty tank completely, avoid fuel spillage
- To avoid damage to the device never drag but always lift correctly.

STORAGE NOTES:

- Remove and clean thread head and cutter blade
- Fit the blade guard
- Clean the machine and dry
- Empty Tank completely, avoid fuel spillage
- Store in a dry, out of reach of children place, well packaged (protection against cuts)



11.3 Remaining risk factors

Even if the machine is used as required it is still impossible to eliminate certain residual risk factors totally. The following hazards may arise in connection with the machine's construction and design:

- **Risk of injury due to noise:**

Working for a long time can damage your hearing if you do not have a very good hearing protection.

- **Risk of injury due to the working area:**

Solid objects, stones, metal parts, or the like can be thrown out!

- **Risk to the hands or fingers:**

Do not grab in the cutting tool while it is rotating.

- **Risk of injury due to pick up and roll up:**

Wires and cords can be detected by the cutting tool and can damage the machine and can cause injuries. Unplug battery and safety switch (if equipped) before removing the deposits!

- **Risk of burns:**

Touching the mufflers, exhaust and other machine components which can be hot after prolonged continuous operation or when the engine is hot cause severe burns.

- **Risk of fire and explosion:**

Gasoline is highly flammable and explosive under certain conditions.

NEVER refuel fuel or engine oil while the machine is in operation or is hot.

When refueling and at places where fuel is stored not smoke or allow open flames or sparks.

Do not overfill the fuel tank and avoid the spillage of gasoline during refueling. If fuel is spilled make sure the area is completely dry and cleaned before starting the engine.

Make sure that the filler cap is tightly closed again after refueling safely.

- **Chemical risks:**

Never use or refuel a gasoline or diesel engine in a closed area without adequate ventilation.

Carbon monoxide emissions from the internal drive units of the engine can cause in confined spaces through inhalation health effects and death. Therefore use the machine only in well-ventilated rooms or outdoors in operation.

Liquid fuels can cause serious damage on the skin and the environment.

- **Vibration:**

The declared vibration emission value has been for a standardized test is measured and can be used to compare one tool with another electric are. The declared vibration emission value may also be used for a preliminary assessment of exposure.

Warning:

Emission level of vibration can be different from the specified value during the actual use of the electric tool, depending on the manner in which the power tool is used. When you feel uncomfortable or notice discoloration of skin on your hands during the use of the machine, stop working immediately. Observe sufficient break times to rest. Failure to have sufficient break times may result in a hand-arm vibration syndrome.

The extent of exposure depending on the type of work or machine use should be estimated and appropriate breaks taken. In this way, the extent of exposure can be considerably reduced over the entire work time. Minimize the risk caused by vibrations. Maintain this machine according to the instructions in the manual.

- **Kickback:**

When working with metal cutting blades, it can, if fixed objects (trees, branches, stones, or the like) are involved, come to a check of the entire unit or to an abrupt train forward.

This check occurs suddenly without warning and can lead to loss of control of the unit and endanger the user and bystanders.

Special Threatened in poor visibility areas and dense vegetation.



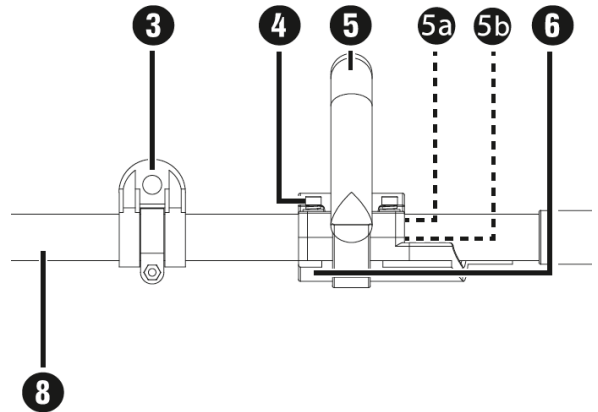
12 ASSEMBLY

Please check the product contents immediately after receipt for any eventual transport damage or missing parts. Claims from transport damage or missing parts must be placed immediately after initial machine receipt and unpacking before putting the machine into operation. Please understand that later claims cannot be accepted anymore.

12.1 Assembly

Round handle:

- Start by fitting the rubber ring (5a) on the boom (8).
- Attach the barrier bar (6) onto the rubber ring (5a) from below.
- The pin (5b) on the barrier bar (6) must be pushed into one of the two holes on the boom (8) to lock it into place.
- Push the round handle (5) onto the rubber ring (5a) provided on the boom (8).
- Insert the 4 mounting bolts (4) from above through the round handle (5) and secure them with the 4 nuts in the barrier bar (6).
- Tighten the bolts (4).



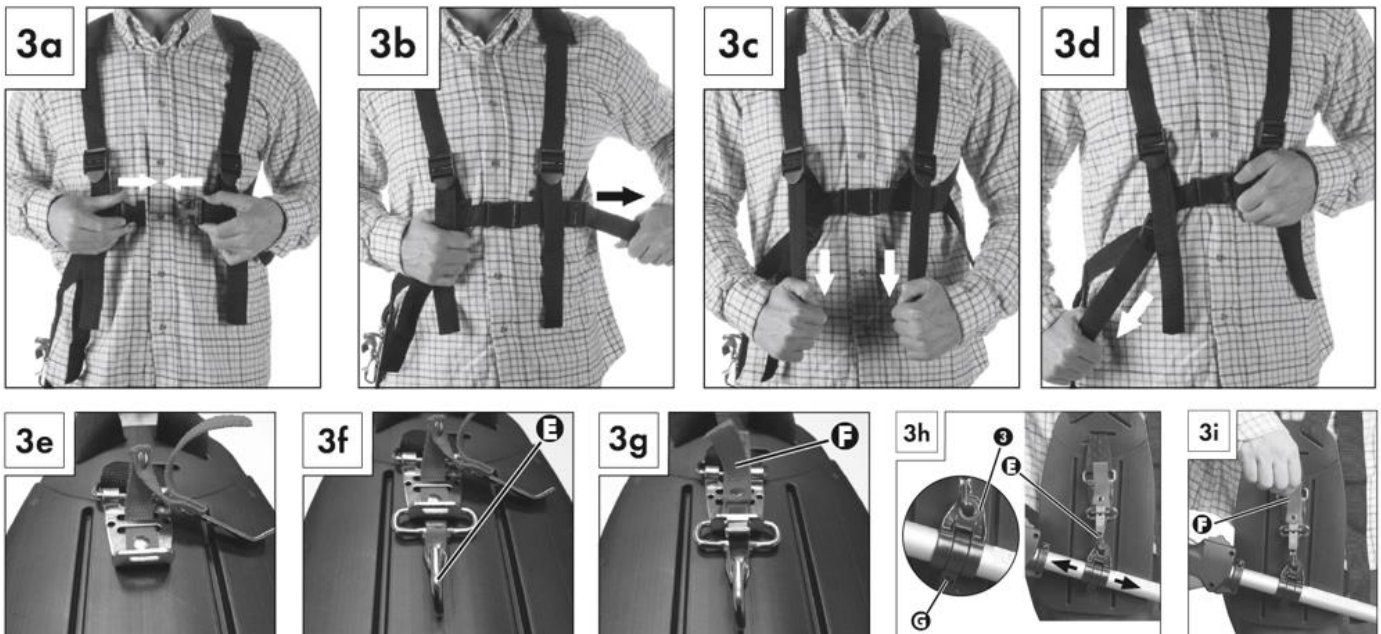
Quick release mechanism:

- Hook in the carabiner and secure it with the red strap on the quick release mechanism.
- Pull on the red strap if you have to release the appliance quickly.



Carrying harness:

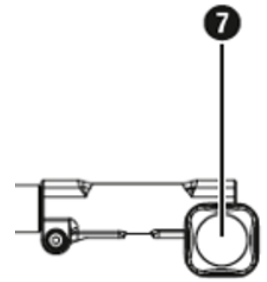
- Hook the carrying harness (58) into the carrying lug (3).
- Adjust the length of the carrying harness (58) to your size (3a-3i), that the carrying lug (3) is at hip height when hooked in place.





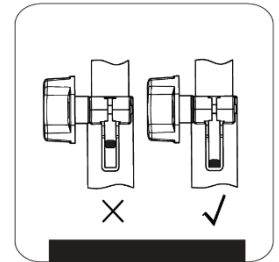
12.1.1 Fitting the boom

- Start by undoing the screw grip (7) on the boom (8) of the motor unit.
- Slide the tab on the front boom (23, 56, 51) onto the boom (8) of the motor unit.
- Must properly inserted the red line be flush with the boom of the motor unit.
- If this is not possible, pull the starter pull cord to adjust the shaft.
Caution! Switch the on/off switch (2) to „0“.
- Tighten the screw grip (7).



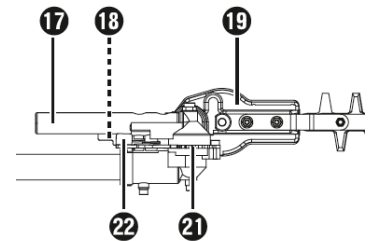
12.1.2 Removing the boom

- Undo the screw grip (7) and pull the front boom (23, 56, 51) out of the boom (8) on the motor unit.



12.1.3 Swivelling the hedge trimmer

- Release the lock (18).
- Press the control lever (22) and swivel the hedge trimmer into the desired position.
- Allow the control lever (22) to click into the recess in the base plate (hedge trimmer) (21).



12.1.4 Mounting the saw chain and blade

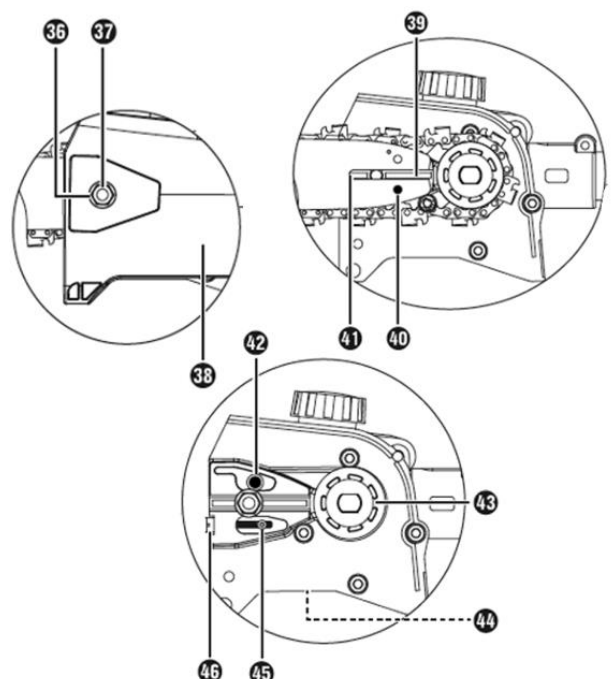


NOTICE

- **Wear protective gloves! There is a danger of injury from the sharp cutting teeth.**
- **Pay close attention to the running direction of the saw chain on the blade and at the base plate (pole pruner)**
- **Depending on wear, the blade can be turned.**



- Undo the nut (36) using the open-ended spanner.
- Remove the sprocket cover (38).
- Lay the saw chain (31) over the blade (30) starting at the tip.
- Now fit the blade (30) and saw chain (31).
- Lay the guide rail (41) over the blade guide (39) while inserting the chain tensioner pin (45) in the blade hole (40). At the same time, lay the saw chain (31) over the chain sprocket (43).
- Now you can tighten the saw chain (31) (see section "Tightening and checking the saw chain").
- Replace the sprocket cover (38) and tighten the nut (36) gently.



12.1.5 Removing the saw chain

- You may have to loosen the saw chain (31) to remove the blade (30) and the saw chain (31) (see section "Tightening and checking the saw chain"). Follow these instructions in reverse order.



12.1.6 Tightening and checking the saw chain

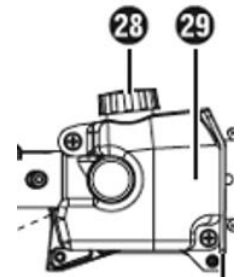
- Turn the chain-tensioner screw **(46)** in a clockwise direction using the flat-blade screwdriver to increase the tension.
- The saw chain **(31)** must lie against the underside of the blade. Check whether the saw chain **(31)** can be drawn by hand over the blade **(30)**.

12.1.7 Lubricating the chain



WARNING

- **Never work without chain lubrication!**
 - **If the saw chain runs dry, the cutting equipment may become irreparably damaged in a short time. Always check chain lubrication and oil level in the tank before starting work.**
 - **While working, check whether the chain lubrication is working correctly.**
- Remove the oil filler cap **(28)**.
 - Fill the oil tank **(29)** with approx. 140 ml of chain oil!
 - The chain lubrication can be increased or decreased using the oil adjusting screw **(44)**.
 - Press and then turn the oil adjusting screw **(44)** clockwise to decrease the chain lubrication.
 - Press and then turn the oil adjusting screw **(44)** anticlockwise to increase the chain lubrication.

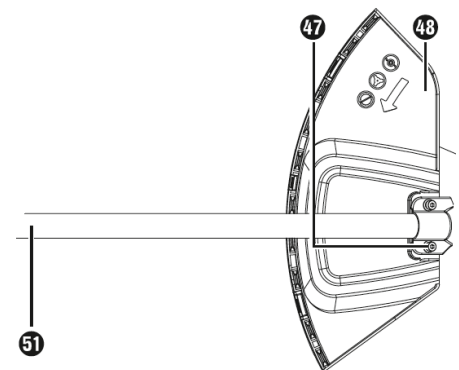


12.1.8 Attaching the boom (extension)

- Fit the boom (extension) **(54)** between the motor unit and the hedge trimmer/pole pruner.
- The assembly is carried out in the same manner as for the attachments described previously.

12.1.9 Fitting/removing the protective guard

- Fold the metal sheet of the front boom **(51)** down slightly. The protective cover **(48)** is positioned between the metal sheet and the boom **(51)** mounting arm.
- The protective guard **(48)** is now attached to the front boom **(51)** with 4 screws **(47)**.
- Use the supplied Allen key and the open-ended spanner.

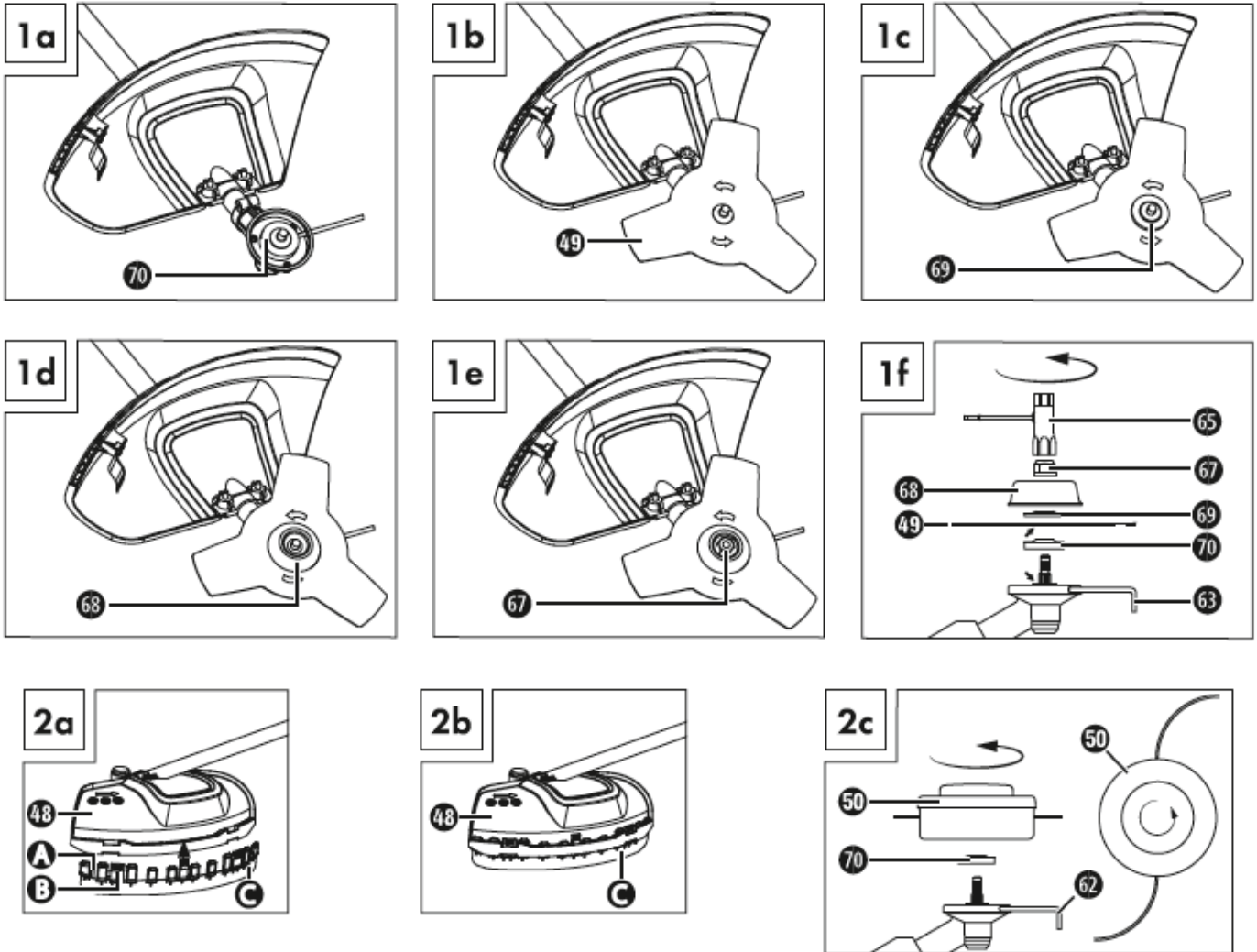


12.1.10 Installing/replacing the cutting blade

- Fit/remove the 3-section cutting blade as shown in Figures 1a–1f.
- Find the hole in the drive plate, align it with the opposite hole and block it with the supplied Allen key.
- Place the 3-section cutting blade on the drive plate (see Fig. 1b). The label must be visible in working position from above
- Fit the pressure plate over the thread on the splined shaft (see Fig. 1c).
- Fit the pressure plate cover (see Fig. 1d).
- Now tighten the nut 6 (with the spark plug wrench anti clockwise. **CAUTION! Left-hand thread!** (see Fig. 1f).
- The 3-section cutting blade is fitted with a plastic cover on delivery. This must be removed before use and refitted during periods when not in use.
- Fit the cutting Strimmer cord protective guard **C** on the protective guard.



- The cutting Strimmer cord protective guard **C** must be fitted when working with the cutting Strimmer cord. The cutting Strimmer cord protective guard **C** (pre-fitted on delivery) is fitted as shown in Figure 2a.
- Ensure that the cutting Strimmer cord protective guard **C** is correctly clicked into place. There is a blade **A** on the inside of the cutting Strimmer cord protective guard **C**. This is covered with a safety cover **B** (see Fig. 2a.).
- Remove the safety cover **B** before starting work and replace it after finishing work.
- To remove the cutting Strimmer cord protective guard **C** from the protective guard, take a tool, such as a screwdriver, to carefully remove the three mounting pins.



12.1.11 Installing/replacing the strimmer

- Fit/remove the strimmer as shown in Figure 2c.
- Find the hole in the drive plate, align it with the opposite hole and block it with the supplied Allen key.
- Screw the strimmer anticlockwise onto the thread. **CAUTION! Left-hand thread!**



13 OPERATION

Machine to be operated in a perfect state only. Inspect the device visually every time it is to be used. Check in particular the safety equipment, electrical controls, electric cables and screwed connection for damage and if tightened properly. Replace any damaged parts before operating the device.

13.1 Operation instructions

NOTICE

- **Shut off the machine and let it cool down before start any cleaning, upkeep, checks or maintenance!**
- **Operate the machine always with belt!**
- **In dangerous situations detach the machine with the quick release from shoulder strap**
- **Make sure the fuel and tank are in perfect condition before each start!**
- **Before using practice all working techniques with the engine stopped.**

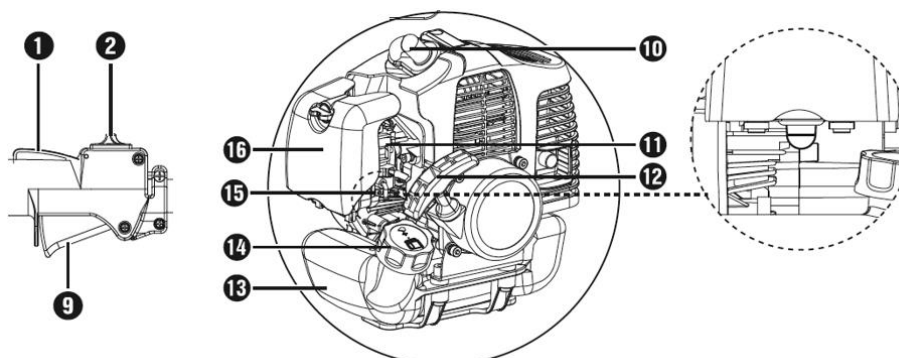
13.2 Operation

13.2.1 Cold start

WARNING

Always pull the starter pull cord straight out. Hold the handle of the starter pull cord firmly when the starter pull cord retracts. Do not allow the starter pull cord to whip back.

- 1.) Fill the fuel tank **(13)** with the right fuel.
- 2.) Press the primer **(15)** 6 x times.
- 3.) Switch the ON-OFF switch **(2)** to „I“.
- 4.) Pull the choke lever **(11)** to position „I“.
- 5.) Hold the appliance firmly and pull out the starter pull cord **(12)** to the point of first resistance. Now pull hard on the starter pull cord **(12)**. The machine starts.
- 6.) If the engine does not start, repeat steps 4–5.
- 7.) As soon as the engine is running, press the safety lock-out **(1)** and then press the throttle **(9)**, to activate the automatic choke.



13.2.2 Warm start

- 1.) Switch the ON-OFF switch **(2)** to „I“.
- 2.) The choke lever **(11)** does not need to be pulled out to start a warm motor.
- 3.) Hold the appliance firmly and pull out the starter pull cord **(12)** to the point of first resistance. Now pull hard on the starter pull cord **(12)**. The machine should start after 1-2 pulls. If the machine still hasn't started after 6 pulls, repeat steps 1–7 under "Cold start".



13.2.3 Switch off the engine

If you need to stop the appliance immediately, switch the ON-OFF switch **(2)** to „0“.

In normal sequence release the throttle lever **(9)** and wait until the engine has slowed down to its idling speed. Then switch the ON-OFF switch **(2)** to „0“.

13.3 Trimming / mowing

- Swing the appliance in a scything motion (see Fig. 6a).
- Hold the cutting tool parallel to the ground and set the desired cutting height.

Low trimming with strimmer:

- Hold the appliance with a slight incline to the ground (see Fig. 6b). Always cut away from your body. Never pull the appliance towards you.

Short mowing with strimmer:

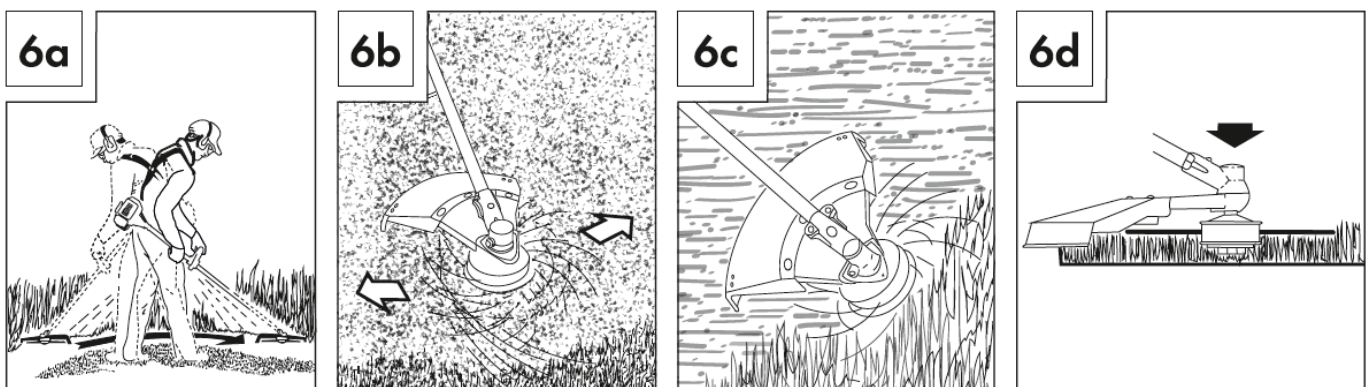
- Short mowing removes all the vegetation right down to the ground. Angle the strimmer 30° to the right. Set the handle to the desired position (see Fig. 6c).

Extending the cutting Strimmer cord:

- To lengthen the cutting Strimmer cord, rev the engine to full throttle and tap the strimmer on the ground. The Strimmer cord extends automatically.
- The knife A on the cutting Strimmer cord protective guard C cuts the thread to the permissible length (see Fig. 6d).

Jamming:

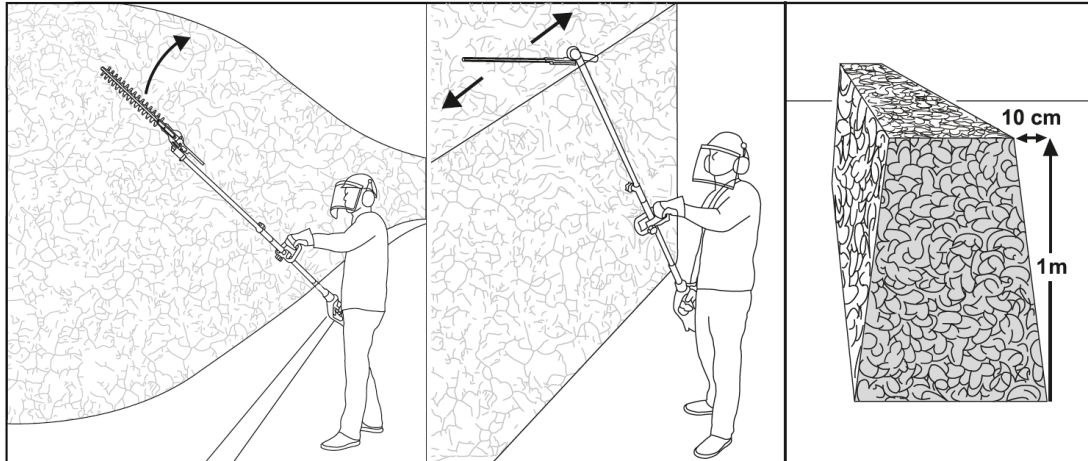
Immediately turn off the engine if the cutting tool becomes blocked. Remove all grass and scrub from the appliance before restarting the appliance.





13.4 Hedge trimmer

- The double-sided cutter bar allows cutting in both directions or by using swinging movements from one side to the other.
- For a vertical cut, move the hedge trimmer evenly forwards or up and down in an arc.
- For a horizontal cut, move the hedge trimmer in a scything motion along the edge of the hedge so that cut branches fall to the ground. Remove thicker branches with a branch cutter.



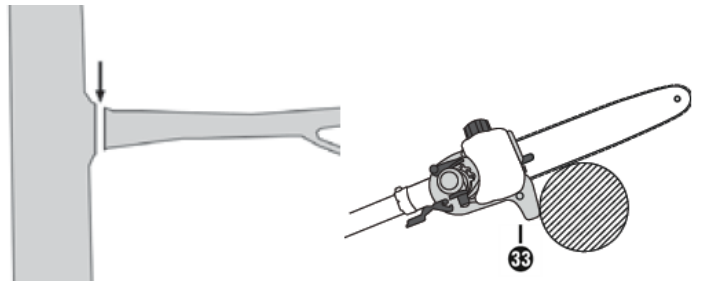
13.5 Pole pruner

WARNING

- Pay attention to falling clippings.
- Be aware of the danger of branches flying back.

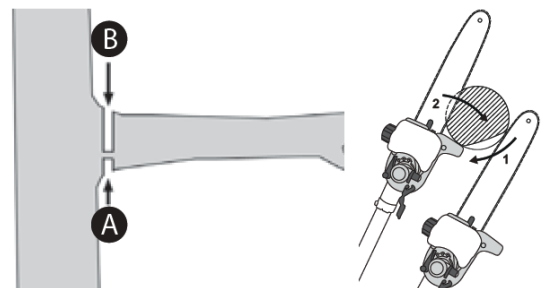
Sawing off small branches:

- Place the stop (**33**) on the branch. This will help you work more safely and quietly.
- Saw small branches (\varnothing 0–8 cm) from the top down.



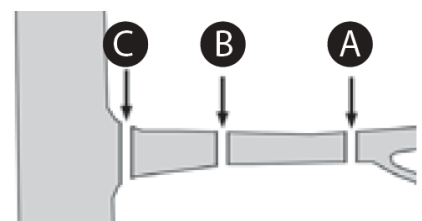
Sawing off larger branches:

- When sawing larger branches (\varnothing 8–25 cm), first make a relief cut A. A relief cut also prevents peeling of the bark on the main trunk.
- Saw from the top B to the bottom A.



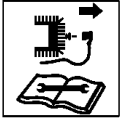
Saw in sections:

- Trim long or thick branches before you make the final cut.





14 MAINTENANCE



ATTENTION

Turn the machine off, disconnect the spark plug and let the machine cool down before performing any maintenance work!

The machine does not require intense maintenance. However, to ensure a long lifespan, we strongly recommend following the upkeep and maintenance plan.

Repairs must be carried out by specialists! Use original ZIPPER parts only!

Wear safety gloves if you are work on the cutting tool!

Damaged cutting tools may never be straightened or welded!

NOTICE

Only a properly maintained equipment may be a satisfactory tool. Care and maintenance deficiencies can cause unpredictable accidents and injuries.

Repairs should be performed only by authorized service centers.

Improper operation may damage the equipment or endanger your safety.

Controls for the maintenance of the machine	
Loose or lost screws, nuts, bolts	Regularly prior to each operation
Damage of any part of the machine	Regularly prior to each operation
Damage of cutting tools	Regularly prior to each operation
Fuel tank of tightness	Regularly prior to each operation
Machine cleaning	Regularly after operation
Lubricating the gears	Every 25 working hours
Cleaning spark plug	Every 25 working hours
Cleaning air filter	Every 25 working hours

14.1 Cleaning

Clean the machine and the working attachment from soil, dust, grass, chips, and small twigs, etc. Clean the machine housing with a wet cloth and a mild detergent.

NOTICE

Do not use cleaning agents or solvents; these could attack the plastic parts of the machine!

Put on all coatless flats a thin coat of oil.

14.1.1 Cleaning the pole pruner

- Remove the sprocket cover **(38)**.
- Remove the saw chain **(31)** from the blade **(30)** and clean the guide rail **(41)**.
- Keep the saw chain **(31)** and check the tension; check the oil level and the oil supply.

14.1.2 Cleaning the hedge trimmer

- Check the hedge trimmer for loose screws on the cutter bar **(20)** and tighten these if necessary.
- Remove stuck cuttings.
- Maintain the cutter bar **(20)** using an oil spray or an oil can.



14.1.3 Cleaning the trimmer/3-section cutting blade attachment

- Remove stuck cuttings.
- Keep the 3-section cutting blade sharp to facilitate your work.

14.1.4 Cleaning the air filter

Contaminated air filters reduce the engine performance due to low air supply to the carburettor.

Regular inspection is essential. The air filter **(I)** must be inspected after every 25 hours of operation and cleaned if necessary.

The air filter must be checked more frequently if the air is dusty.

- 1.) Remove the cover of the air filter housing **(16)**.
- 2.) Remove the air filter **(I)**.
- 3.) Clean the air filter **(I)** by tapping or blowing it out (with compressed air).
- 4.) Assembly takes place in the reverse order.

14.1.5 Spark plug

- 1.) Pull off the spark plug connector **(10)**.
- 2.) Unscrew the spark plug using the spark plug wrench supplied.
- 3.) Assembly takes place in the reverse order.

Electrode gap = 0.6 mm (distance between the electrodes between which the ignition spark is generated). Check the spark plug for contamination after the first 10 hours of operation and clean it with a copper wire brush if required. Afterwards, service the spark plug after every 25 hours of operation.

14.1.6 Carburettor

NOTICE

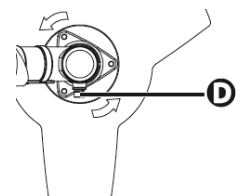
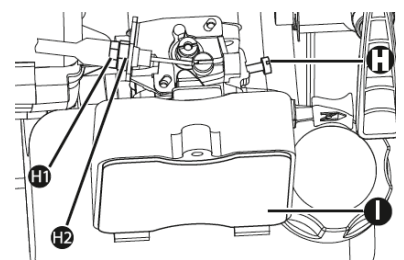
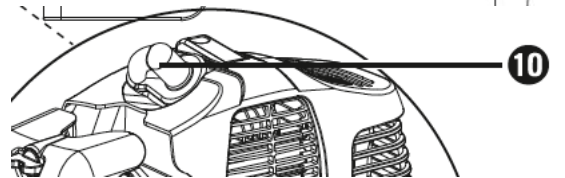
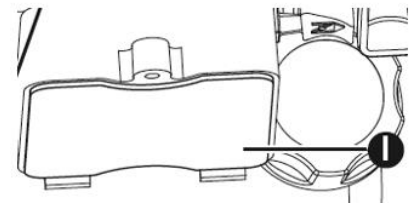
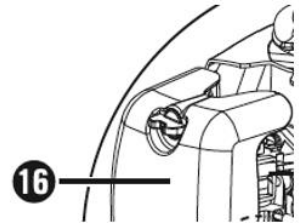
Carburetor adjustments should be carried out only by trained specialist personnel!

14.1.7 Adjusting the throttle cable

If the appliance no longer reaches maximum speed after a while and all other causes as described in the "Troubleshooting" section have been ruled out, this may mean that the throttle cable needs to be adjusted. To adjust the throttle cable, screw in the screw **(H)** or the adjusting screw **(H1)** as well as the lock nut **(H2)** correctly.

14.1.8 Lubricating the gears

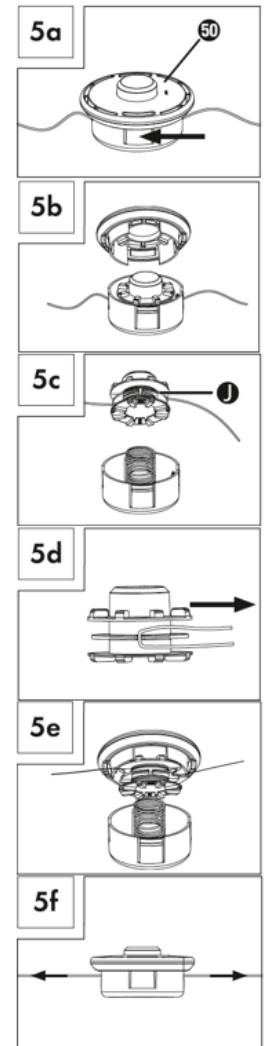
- To do this, undo the screw **(D)** to press the gear grease into the gear housing.
- After filling the gearbox, close the lubrication hole with the screw **(D)**.





14.2 Replacing the trimmer/cutting trimmer cord

- 1.) The trimmer (**50**), is removed as described in the section Installing/replacing the trimmer. Press the marking (see Fig. 5a), turn the cover and remove one half of the casing (see Fig. 5b).
- 2.) Remove the spool bobbin (**J**) from the trimmer housing (see Fig. 5c).
- 3.) Remove any remaining cutting Trimmer cord.
- 4.) Double the new cutting Trimmer cord in the middle and hook the loop that you have made into the recess on the spool bobbin (see Fig. 5d).
- 5.) Wind the Trimmer cord tightly in an anticlockwise direction. The spool bobbin (**J**) separates the two halves of the cutting Trimmer cord (see Fig. 5d).
- 6.) Hook the last 15 cm of the two ends of the Trimmer cord into the opposite Trimmer cord holders (**J**) (see Fig. 5e).
- 7.) Guide the two ends of the Trimmer cord through the metal lugs in the trimmer housing (see Fig. 5e).
- 8.) Press the spool bobbin (**J**) into the trimmer housing (see Fig. 5e).
- 9.) Reconnect the two halves of the housing.
- 10.) Pull hard on the two ends of the Trimmer cord to free them from the Trimmer cord holders (see Fig. 5f).
- 11.) Cut any excess Trimmer cord back to about 13 cm. This reduces the load on the engine when starting and warming up.
- 12.) Refit the trimmer (see section "Installing/replacing the trimmer"). Skip points 3–6 if you are replacing the entire trimmer.



14.3 Storage

If the machine will be stored longer than 30 days:

- Empty Tank completely, avoid fuel spillage.
- To remove all fuel from the carburettor, start the engine and leave it to run until it stops.
- Let the machine cool down.
- Remove and clean cutting tools.
- Fit the guards
- Clean the machine and dry
- Store in a dry, out of reach of children place, well packaged (protection against cuts)

14.4 Disposal

Do not dispose the machine, machine components fuel and oil in residual waste. Contact your local authorities for information regarding the available disposal options. When you buy at your local dealer for a replacement unit, the latter is obliged to exchange your old.





15 TROUBLE SHOOTING

Trouble	Possible cause	Solution
Engine does not start	• Incorrect starting sequence	• Observe the correct starting sequence
	• Dirty air filter	• Clean/replace air filter
	• No fuel supply	• Refuel
	• Fault in the fuel line	• Check the fuel line for kinks or damages
	• Engine flooded.	• Screw off, clean and dry the spark plug. Then pull the cranking rope several times and reinstall the spark plug
	• Spark plug connector not placed on.	• Place on the spark plug connector
	• No ignition spark	• Clean/replace spark plug • Check ignition cable
Engine starts and is stalled immediately	• Incorrect idle adjustment	• Contact customer service
Machine works with interruptions	• Carburetor incorrectly adjusted	• Contact customer service
	• Spark plug fouled	• Clean/replace spark plug • Check spark plug connector
Smoke	• Incorrect fuel mixture (2-stroke engine)	• Use correct fuel mixture
	• Carburetor incorrectly adjusted	• Contact customer service
Machine does not work with full performance	• Machine overloaded	• Too much pressure • Cutting material too tough
	• Dirty air filter	• Clean/replace air filter
	• Carburetor incorrectly adjusted	• Contact customer service
Blade rotates at idling	• Idle speed too high	• Adjust a lower idle speed
Blade rotates but has no power	• Choke is ON	• Set Choke to OFF
Bad cuts	• Foreign material wrapped, grass around the sheet	• Shut machine off, wait until cutter stands still, remove the winded up material
	• Long grass	• Remove material
	• Blunt saw blade	• Sharpen or replace saw blade



NOTICE

Should you in necessary repairs not able to properly to perform or you have not the prescribed training for it always attract a workshop to fix the problem.



16 AVANT-PROPOS (FR)

Cher client, chère cliente,

Le présent manuel d'exploitation contient des informations et des instructions importantes relatives à la mise en service et à la manipulation des kits d'entretien de jardin ZI-GPS182J.

Ci-après, la désignation commerciale courante de la machine (voir page de garde) du présent manuel d'exploitation est remplacée par la dénomination « machine ».

Le manuel d'exploitation fait partie intégrante de la machine et ne doit pas être éliminé. Conservez-le pour un usage ultérieur et incluez ce manuel de la machine lorsque vous transmettez la machine à une tierce personne !

Veillez respecter les consignes de sécurité !



Avant la mise en service, veuillez lire minutieusement le présent manuel. La manipulation correcte vous facilitera la prévention de malentendus et dommages causés possibles.

Respectez les consignes de sécurité et les avertissements. Toute inobservation peut occasionner de graves blessures.

Nos produits peuvent légèrement diverger des illustrations et des contenus en raison du développement constant. Si vous décelez des erreurs, veuillez nous en informer.

Sous réserve de modifications techniques !

Droits d'auteur

© 2017

Cette documentation est protégée par droit d'auteur. Les droits constitutionnels ainsi réservés ! En particulier, la réimpression, la traduction et l'extrait de photographies et d'illustrations feront l'objet de poursuites judiciaires.

Le tribunal compétent est le tribunal régional de Linz ou le tribunal compétent pour 4707 Schlüsslberg.

Adresse du service client

ZIPPER MASCHINEN GmbH
Gewerbepark 8, A-4707 Schlüsslberg
AUSTRIA
Tel.: +43 7248 61116-700
Fax: +43 7248 61116-720
Mail: info@zipper-maschinen.at



17 SECURITE

17.1 Utilisation conforme

Utiliser la machine uniquement en parfait état technique et conformément à son utilisation conforme, à la sécurité et à la sensibilisation aux dangers ! Faire éliminer immédiatement les pannes qui peuvent avoir une influence négative sur la sécurité ! Les conditions d'utilisation, d'entretien et de réparation prescrites par le fabricant et les consignes de sécurité contenues dans ce manuel doivent être respectées.

En règle générale, il est interdit de modifier ou de rendre inopérants les dispositifs de sécurité de la machine !

La machine est exclusivement destinée aux tâches suivantes :

Élagueuse : L'élagage et la coupe du gazon, de la broussaille, de l'herbe, des mauvaises herbes et de plantes ligneuses.

Taille-haies : La taille des rameaux et des pousses fraîches sur les haies et les buissons.

Scie à élaguer : La séparation des branches des arbres sur pied.

Cette machine n'est pas destinée à être utilisée par des personnes (y compris des enfants) ayant des capacités physiques, sensorielles ou mentales réduites ou un manque d'expérience et/ou de connaissances, à moins qu'elles ne soient supervisées ou instruites par une personne responsable de leur sécurité sur la manière d'utiliser la machine. N'autorisez jamais des enfants ou des personnes non familiarisées avec ce manuel à utiliser la machine. Les enfants doivent être surveillés pour s'assurer qu'ils ne jouent pas avec la machine.

La société ZIPPER-MASCHINEN décline toute responsabilité ou garantie pour toute utilisation divergente ou sortant de son contexte et pour les dommages matériels ou corporels qui en résultent.

AVERTISSEMENT



- **N'utiliser que des outils de coupe homologués pour la machine !**
 - **Ne jamais utiliser d'outils de coupe endommagés !**
 - **Ne jamais utiliser la machine avec des dispositifs de protection séparant défectueux ou démontés.**
 - **Le démontage ou la modification des composants de sécurité peut entraîner des dommages à l'appareil et des blessures graves !**
- TRÈS HAUT RISQUE DE BLESSURE !**

Conditions de travail

La machine est conçue pour le travail dans les conditions suivantes :

Humidité	max. 90 %
Température	de +5 °C à +40 °C

Utilisation non autorisée :

- L'exploitation de la machine dans des conditions en dehors des limites spécifiées dans ce manuel n'est pas autorisée.
- L'exploitation de la machine sans les dispositifs de protection prévus est interdite.
- Il est interdit de démonter ou d'éteindre les dispositifs de protection.
- L'utilisation d'outils qui ne sont pas adaptés à l'usage de la machine n'est pas autorisée.
- Toute modification de la conception de la machine n'est pas autorisée.
- Il est interdit d'orienter la machine d'une manière ou dans un but non conforme aux instructions contenues dans ce manuel.
- Ne jamais laisser la machine sans surveillance, surtout lorsque des enfants se trouvent à proximité !

**S'applique à la débroussailleuse :**

- La machine ne doit pas être utilisée dans les lieux publics, les parcs, les installations sportives, sur les routes, dans l'agriculture et la sylviculture.
- L'appareil ne doit pas être utilisé pour couper et broyer :
 - des haies, des arbustes et des buissons ;
 - des fleurs au sens de compost.

S'applique au taille-haie :

- La machine ne doit pas être utilisée dans des lieux publics, des parcs, des installations sportives, agricoles ou forestières.
- Le taille-haie ne doit pas être utilisé pour tondre les pelouses, les bordures de pelouse ou broyer pour le compostage.

Il en va de même pour la scie à élaguer :

- Ne pas utiliser la scie à élaguer pour abattre des arbres, des pousses ou des buissons.
- Ne pas utiliser la scie à élaguer pour scier des matériaux de construction et du plastique.
- La scie à élaguer ne convient qu'à un usage privé dans la maison et dans le jardin d'agrément.
- La scie à élaguer n'est pas adaptée aux travaux forestiers (taille des branches dans la forêt).

17.2 Consignes de sécurité

Les panneaux d'avertissement et/ou autocollants d'avertissement illisibles ou retirés sur la machine doivent être remplacés immédiatement !

Les lois et réglementations locales peuvent restreindre l'utilisation de cette machine !

Afin d'éviter les dysfonctionnements, les dommages et les atteintes à la santé, les instructions suivantes doivent être IMPERATIVEMENT respectées :

- Utiliser la machine uniquement dans des conditions d'éclairage suffisamment bonnes pour garantir un fonctionnement sûr.
- En cas de fatigue, de manque de concentration ou sous l'influence de médicaments, d'alcool ou de drogues, il est interdit de travailler sur la machine !
- Attention aux surfaces glissantes – risque de glissade - risque de blessure. Porter des chaussures solides et antidérapantes pendant le travail. La glissade, le trébuchement, la chute est une cause majeure de blessures graves ou mortelles.
- La machine doit être utilisée uniquement par du personnel qualifié et spécialisé.
- Éloigner les personnes non autorisées, en particulier les enfants, et les personnes non formées de la machine en marche !
- En cas de transmission de la machine à des tiers, ce manuel doit être joint à la machine.
- Avant chaque utilisation, la sécurité de fonctionnement de la machine doit être vérifiée (ajustement serré de l'outil de coupe, bon fonctionnement de la manette des gaz).
- Risque de brûlure ! Pendant le fonctionnement, les gaz d'échappement chauds s'échappent et les pièces de la machine telles que le carburateur et le moteur deviennent chaudes.
- Ne jamais placer la machine chaude dans de l'herbe sèche ou sur d'autres matériaux inflammables.
- Après l'exploitation, la machine doit refroidir. Sinon, il y a un risque important de brûlures.
- **ATTENTION** : L'essence est très inflammable !
- Il est interdit de fumer et de faire du feu en plein air pendant le ravitaillement. Ne pas faire le plein si le moteur et le carburateur sont encore très chauds.
- Faire le plein uniquement à l'extérieur ou dans des pièces bien ventilées.
- Éviter tout contact avec la peau et les vêtements (risque d'incendie !).



- Après le ravitaillement, fermer hermétiquement le bouchon du réservoir de carburant et vérifier qu'il n'y a pas de fuites. Commencer la procédure à au moins 3 m de l'emplacement du réservoir.
- Le carburant renversé doit être essuyé immédiatement.
- Travailler de manière concentrée et dans le respect de la sécurité et veiller à toujours être STABLE pendant le travail ! Attention aux surfaces de travail inégales et aux surfaces de travail en pente !
- Éviter les postures anormales.
- L'outil de coupe ne doit pas tourner au ralenti !
- La vitesse de rotation maximale de l'arbre ne doit pas dépasser la vitesse de rotation spécifiée. Faire vérifier les réglages !
- Aucune autre personne n'est autorisée dans un rayon de 15 m !
- Maintenir cette distance avec les objets !
- Risque de dommages matériels !
- Les objets solides, les pierres, les pièces métalliques, etc. peuvent être projetées - risque de blessure !
- Lors des travaux sur la machine, porter un équipement de protection approprié (gants de protection, lunettes de sécurité, casque de protection, protection auditive,...) !
- Ne jamais laisser la machine en marche sans surveillance ! Couper le moteur après la fin des travaux et à chaque pause.
- Éteindre la machine avant d'effectuer des travaux d'entretien ou de réglage. Stockage toujours avec réservoir vide dans un endroit sûr.
- Ne jamais mettre les mains dans la tondeuse en cours de travail.
- Veiller à ne pas passer sous l'outil de coupe ! Toujours utiliser l'outil de coupe adapté au travail à effectuer.
- Ne jamais laisser tourner le moteur dans des endroits confinés ou restreints. Les gaz d'échappement contiennent du monoxyde de carbone toxique. La sollicitation peut causer la perte de conscience et la mort.
- Avant de démarrer, après une panne ou un choc, s'assurer de vérifier l'appareil et de contrôler qu'il est en bon état.
- Porter des gants robustes lors de l'utilisation de la débroussailleuse ou lors de l'installation ou du démontage de la lame de débroussailleuse.

DÉBROUSSAILLEUSE :

- Ne jamais tailler : au-dessus de la hauteur des hanches, debout sur une échelle, sur des arbres
- Des pauses régulières réduisent le risque de perte de contrôle due à la fatigue. Toujours changer la position de travail. Éviter les postures anormales.
- Toujours couper en travers de la pente, jamais de haut en bas.
- Aucune autre personne n'est autorisée dans un rayon de 15 m !
- Maintenir cette distance avec les objets ! Risque de dommages matériels !
- Porter des équipements de protection appropriés lors de l'utilisation de la machine (lunettes de sécurité ou masque de protection, casque de sécurité, protection auditive, chaussures robustes, pantalon long)
- Porter des gants robustes lors de l'utilisation de la débroussailleuse ou lors de l'installation ou du démontage de l'outil de coupe.
- Pour éviter d'endommager la machine, ne jamais la rectifier, mais toujours la soulever complètement.
- Prudence en cas de surfaces de travail inégales et des surfaces de travail en pente - ne jamais travailler sur des pentes trop raides
- Marcher à reculons et être particulièrement prudent. Il y a un risque de trébuchement ! Travailler toujours à pas de marche, ne jamais courir !
- Contrôler la zone à travailler pour détecter les objets qui peuvent être pris et projetés par la machine et les enlever. (Cailloux, branches, etc.).

**SCIE À ÉLAGUER :**

- Des pauses régulières réduisent le risque de perte de contrôle due à la fatigue. Toujours changer la position de travail. Éviter les postures anormales.
- Démarrage de la coupe à pleine vitesse de rotation de la chaîne
- Retirer la scie à élaguer de la coupe que lorsque la chaîne est en marche.
- Ne pas enlever toute la branche immédiatement, mais pièce par pièce, de l'extrémité de la branche vers le tronc.
- Aucune autre personne n'est autorisée dans un rayon de 15 m !
- Maintenir cette distance avec les objets ! Risque de dommages matériels !
- Attention à la fin de la coupe. La modification du poids peut entraîner des accidents.
- Faire attention à l'équilibre et aux éventuelles branches tombantes et renvoyées.
- Ne pas utiliser la scie à élaguer à proximité de câbles, de lignes électriques ou de lignes téléphoniques.
- Lors du travail avec la scie à élaguer, garder une distance de sécurité de 10 m des câbles sous tension au-dessus du sol.
- Porter des équipements de protection appropriés lors de l'utilisation de la machine (lunettes de sécurité ou masque de protection, casque de sécurité, protection auditive, chaussures robustes, pantalon long)
- Porter des gants robustes lors de l'utilisation de la scie à élaguer ou lors de l'installation ou du démontage de l'outil de coupe.
- Pour éviter d'endommager la machine, ne jamais la rectifier, mais toujours la soulever complètement.
- Ne jamais commencer à couper avec la pointe de la lame. Risque de contrecoup !

TAILLE-HAIES :

- Des pauses régulières réduisent le risque de perte de contrôle due à la fatigue. Toujours changer la position de travail. Éviter les postures anormales.
- Aucune autre personne n'est autorisée dans un rayon de 15 m !
- Maintenir cette distance avec les objets ! Risque de dommages matériels !
- Ne pas utiliser pour soulever des objets
- Porter des équipements de protection appropriés lors de l'utilisation de la machine (lunettes de sécurité ou masque de protection, casque de sécurité, protection auditive, chaussures robustes, pantalon long)
- Porter des gants robustes lors de l'utilisation du taille-haie ou lors de l'installation ou du démontage de l'outil de coupe.
- Pour éviter d'endommager la machine, ne jamais la rectifier, mais toujours la soulever complètement.
- Toujours commencer la coupe avec le dispositif de coupe en marche.
- Veiller à ne pas passer sous l'outil de coupe !

CONSIGNES DE TRANSPORT :

- Couper le moteur
- Mettre en place le protège-lame
- Sécuriser la machine
- Vider complètement le réservoir, éviter l'écoulement de carburant
- Pour éviter des dommages, ne jamais affiler l'appareil, mais toujours le soulever entièrement.

CONSIGNES D'ENTREPOSAGE :

- Retirer et nettoyer le fil de coupe de la lame de taille
- Mettre en place le protège-lame
- Nettoyer et sécher la machine
- Vider complètement le réservoir, éviter l'écoulement de carburant
- Stocker dans un endroit sec, hors de portée des enfants, bien emballé (protection contre les coupures).



17.3 Risques résiduels

Les risques résiduels suivants doivent également être pris en compte lorsque toutes les consignes de sécurité sont respectées et lorsqu'elles sont utilisées conformément à leur destination :

- **Danger dû au bruit :**

Travailler sans protection acoustique peut endommager l'ouïe durablement.

- **Danger en raison de l'environnement de travail :**

Rechercher les pierres et autres objets qui peuvent être projetés par la machine, ainsi que les branches qui tombent.

- **Danger pour les mains ou les doigts :**

Ne jamais mettre les mains dans l'appareil faucheur en cours de travail. Après l'exploitation, la machine doit refroidir. Sinon, il y a un risque important de brûlures !

- **Happement et enroulement :**

Les fils et les cordons peuvent être happés par la lame ou la bobine et peuvent endommager la machine et provoquer des blessures. Arrêter le moteur lors de l'élimination de telles conditions !

- **Risque de brûlure :**

Le contact avec le silencieux, l'échappement et d'autres composants chauffants de la machine peut provoquer de graves brûlures après un fonctionnement continu prolongé ou lorsque le moteur est chaud.

- **Risques d'incendie et d'explosion :**

L'essence est très inflammable et explosive dans certaines conditions.

NE JAMAIS faire le plein de carburant ou d'huile moteur lorsque la machine est en marche ou chaude.

Lors du ravitaillement en carburant et dans les endroits où le carburant est entreposé, ne pas fumer et tenir les flammes nues ou les étincelles à l'écart.

Ne pas remplir trop le réservoir de carburant et éviter de renverser le carburant lors du ravitaillement. Si de l'essence a été renversée, s'assurer que cette zone est complètement sèche/nettoyée avant de démarrer le moteur.

S'assurer que le bouchon de réservoir est bien refermé après le ravitaillement.

- **Risques chimiques :**

Ne jamais faire fonctionner ou ravitailler en carburant un moteur à essence ou diesel dans un endroit confiné sans ventilation adéquate.

Les gaz d'échappement de monoxyde de carbone des unités d'entraînement internes du moteur à combustion peuvent causer des dommages à la santé et la mort par inhalation dans des espaces restreints. Pour cette raison, ne pas utiliser la machine que dans des locaux bien aérés ou à l'extérieur.

Les combustibles liquides peuvent causer de graves dommages à la peau et à l'environnement.

- **Vibrations :**

La valeur d'émission de vibrations spécifiée a été mesurée selon une procédure d'essai standardisée et peut être utilisée pour comparer un outil avec un autre. La valeur d'émission de vibrations spécifiée peut également être utilisée pour une évaluation initiale de la suspension.

Avertissement :

La valeur d'émission de vibrations lors de l'utilisation réelle de l'outil peut différer de la valeur spécifiée en fonction de la manière dont l'outil est utilisé.

Si les personnes atteintes de troubles circulatoires sont exposées à de fortes vibrations mécaniques, des dommages aux vaisseaux sanguins et/ou au système nerveux peuvent survenir. Les symptômes suivants peuvent survenir à la suite de vibrations des doigts, des mains ou des poignets : « Endormissement » des parties du corps (engourdissement), picotements, douleurs, fourmillement, changement de couleur de la peau ou de de la peau. Si l'un de ces symptômes apparaît, consulter un médecin !

Pour réduire le risque du « syndrome de Raynaud », garder les mains au chaud tout en travaillant et entretenir et nettoyer correctement les outils et accessoires.

- **Kickback – contrecoup :**

Lorsque du travail avec des lames, en cas de contact avec des objets solides (arbres, brindilles, pierres, etc.), l'ensemble de l'appareil risque de tomber ou d'être tiré brusquement vers l'avant.

Ce recul se produit brusquement sans avertissement et peut entraîner une perte de contrôle de l'appareil et mettre en danger l'utilisateur et les personnes présentes. Particularité

Il existe un risque dans les zones à faible visibilité et dans la végétation dense.



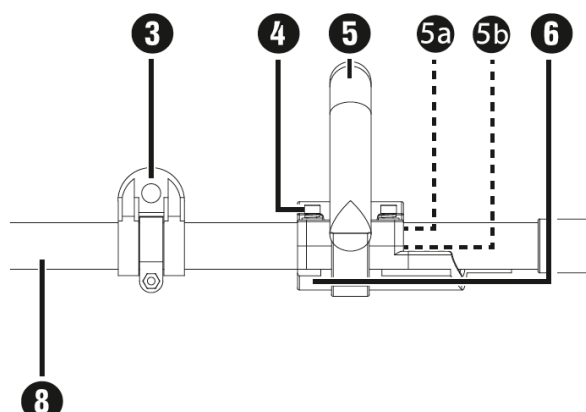
18 MONTAGE

Dès réception de la livraison, vérifier que toutes les pièces sont en bon état. Signaler immédiatement tout dommage ou pièce manquante à votre revendeur ou à votre entreprise de transport. Les dommages visibles dus au transport doivent également être signalés immédiatement sur le bon de livraison conformément aux dispositions de la garantie, faute de quoi la marchandise est réputée avoir été correctement acceptée.

18.1 Assemblage

Poignée arrondie :

- Monter d'abord la bague en caoutchouc (5a) sur le bras (8).
- Placer l'équerre de blocage (6) sur la bague en caoutchouc (5a) par le bas.
- Le goujon (5b) de l'équerre de blocage (6) doit être inséré dans l'un des deux trous du bras (8) pour le blocage.
- Enfoncez la poignée arrondie (5) sur la bague en caoutchouc prévue à cet effet (5a) sur le bras (8).
- Insérer les 4 vis de fixation (4) par le haut à travers la poignée arrondie (5) et les serrer avec les 4 écrous dans l'équerre de blocage (6).
- Serrer fermement les vis (4).



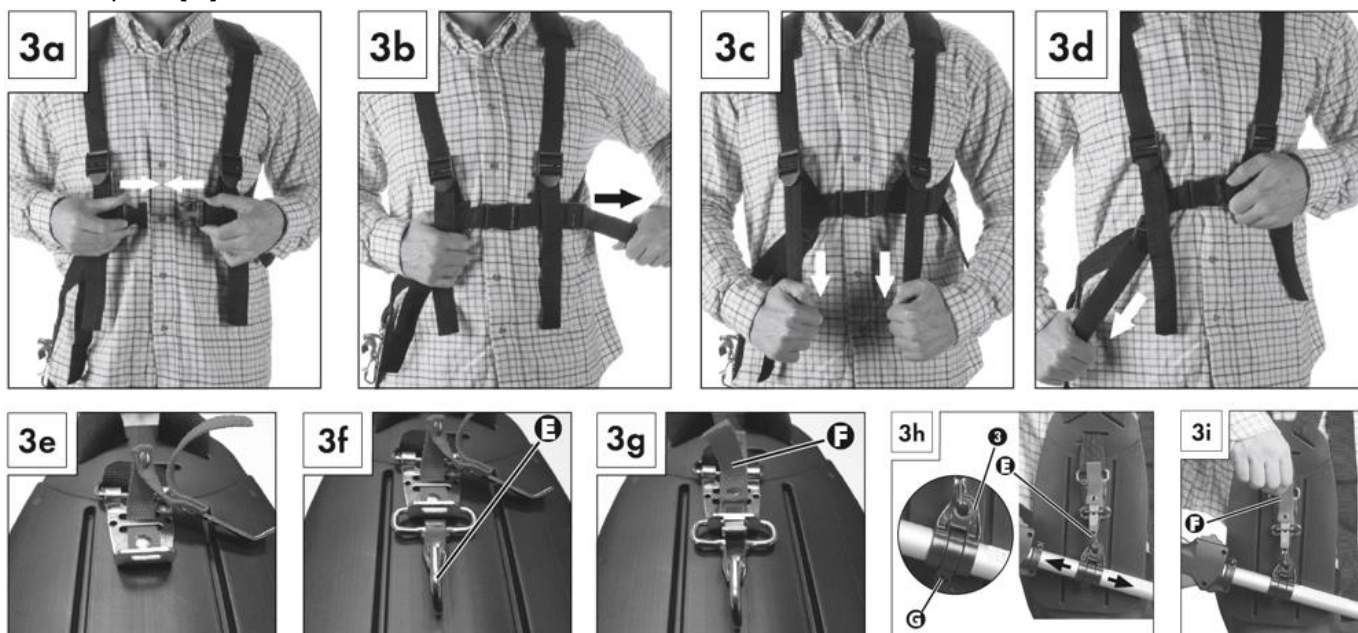
Mécanisme d'anneau rapide :

- Accrocher le mousqueton et le bloquer avec la sangle rouge du mécanisme d'anneau rapide.
- Tirer sur la sangle pour arrêter l'appareil rapidement.



Sangle de transport :

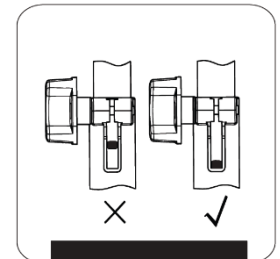
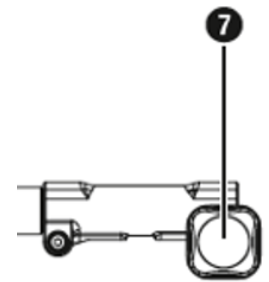
- Nouer la sangle de transport (58) dans l'anneau de transport (3).
- Adapter la sangle de transport (58) à votre taille (3a-3i) de façon à ce que l'anneau de transport (3) se trouve à hauteur des hanches à l'état accroché.





18.1.1 Monter le bras

- D'abord dévisser la poignée vissée (7) sur le bras (8) du groupe moteur.
- Insérer les tenons sur le bras avant (23, 56, 51) jusqu'en butée dans la rainure du bras (8) du groupe moteur. Correctement inséré, la ligne rouge doit être en contact avec le bras du groupe moteur.
- Si cela est impossible, tirer sur le cordon de démarrage pour ajuster l'arbre. **ATTENTION !** Le commutateur (2) doit se trouver sur « 0 ».
- Serrer fermement la poignée vissée (7).

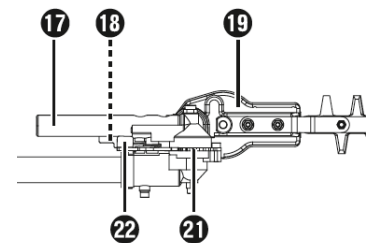


18.1.2 Démontez le bras

- Dévisser la poignée vissée (7) et retirer le bras avant (23, 56, 51) hors du bras (8) du groupe moteur.

18.1.3 Pivoter le taille-haies

- Libérer le verrouillage (18).
- Actionner le levier de réglage (22), pivoter le taille-haies dans la position souhaitée.
- Faire s'emboîter levier de réglage (22) dans l'évidement dans l'embase (taille-haies) (21).



18.1.4 Monter la chaîne de scie et la lame

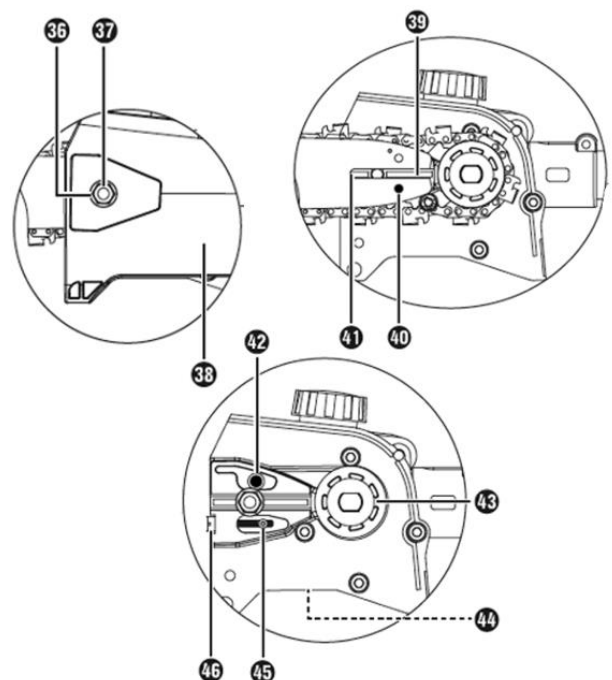


AVIS

- **Enfiler des gants de protection ! Risque de blessure par dents de lame tranchantes !**
- **Observer le sens de rotation de la chaîne de scie sur la lame et sur l'embase (perche élagueuse).**
- **En fonction de l'usure, la lame peut être retournée.**



- Dévisser l'écrou (36) avec la clé à fourche.
- Retirer le cache du pignon de chaîne (38).
- Disposer la chaîne de scie (31) sur en commençant sur la pointe de la lame (30).
- Mettre la lame (30) en place avec la chaîne de scie (31).
- Disposer le rail de guidage (41) sur le guidage de lame (39) en utilisant la goupille de serrage de chaîne (45) dans le trou de la lame (40). Disposer simultanément la chaîne de scie (31) au-dessus du pignon de chaîne (43).
- Serrer maintenant la chaîne de scie (31) (voir le chapitre « Contrôler et serrer la chaîne de scie »).
- Remettre en place le cache du pignon de chaîne (38) et serrer l'écrou (36) légèrement.



18.1.5 Démontez la chaîne de scie

- Le cas échéant, la chaîne de scie (31) doit être desserré auparavant pour retirer la lame (30) et la chaîne de scie (31) (voir chapitre « Contrôler et serrer la chaîne de scie »). Suivre les instructions dans l'ordre inverse.



18.1.6 Contrôler et serrer la chaîne de scie

- Visser la vis de serrage de chaîne **(46)** dans le sens des aiguilles d'une montre avec le tournevis pour vis à tête fendue pour augmenter la tension.
- La chaîne de scie **(31)** doit reposer la face inférieure de la lame. Contrôler que la chaîne de scie **(31)** peut être tirée à la main sur la lame **(30)**.

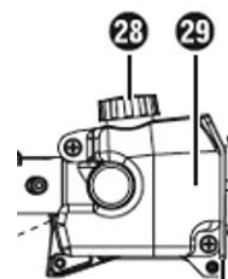
18.1.7 Lubrification de chaîne



AVERTISSEMENT

- **Ne jamais travailler sans lubrification de chaîne !**
- **En cas de fonctionnement à sec de la chaîne de scie, la garniture de coupe pourrait être détruite de manière irréversible dans un court laps de temps. Avant le travail, toujours contrôler la lubrification de chaîne et le niveau d'huile dans le réservoir.**
- **Pendant le travail, contrôler que la lubrification de chaîne fonctionne.**

- Retirer le bouchon de réservoir d'huile **(28)**.
- Remplir le réservoir d'huile **(29)** d'env. 140 ml d'huile de chaîne !
- La lubrification de chaîne peut être augmentée ou être réduite via la vis de régulation d'huile **(44)**.
- D'abord appuyer et tourner la vis de régulation d'huile **(44)** dans le sens des aiguilles d'une montre pour réduire la lubrification de chaîne.
- D'abord appuyer et tourner la vis de régulation d'huile **(44)** dans le sens contraire des aiguilles d'une montre pour augmenter la lubrification de chaîne.

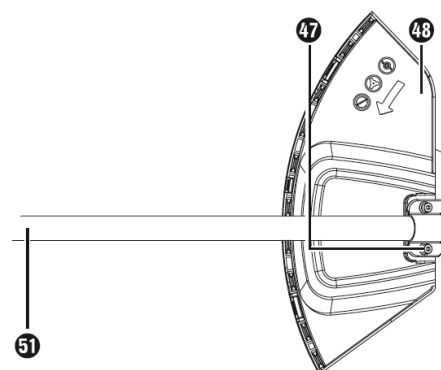


18.1.8 Monter le bras (prolongation)

- Monter le bras (prolongation) **(54)** entre le groupe moteur et le taille-haies / la perche élagueuse.
- Le montage est réalisé selon la même marche à suivre que décrit auparavant pour le bras.

18.1.9 Monter / démonter le capot

- Rabattre légèrement vers le bas la tôle métallique du bras avant **(51)**. Le capot **(48)** est positionné entre la tôle métallique et la barre de fixation du bras **(51)**.
- Le capot **(48)** est maintenant fixé avec 4 vis **(47)** sur le bras avant **(51)**.
- Pour cela, s'aider la clé à fourche et la clé hexagonale fournies

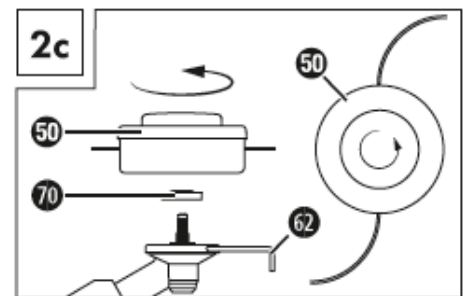
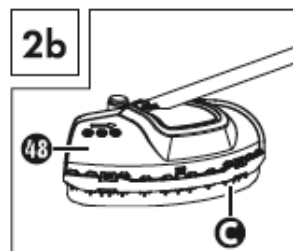
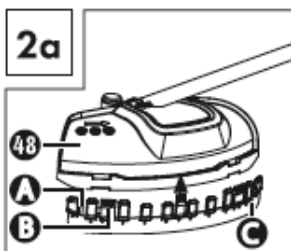
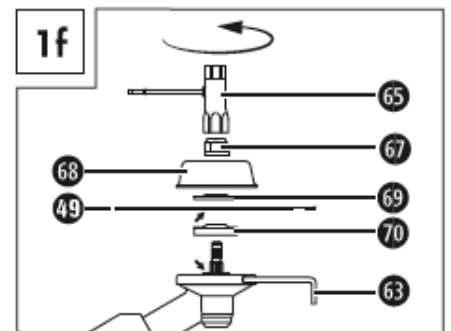
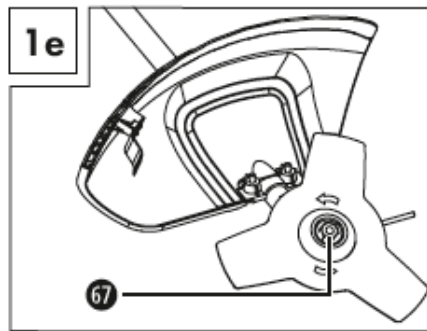
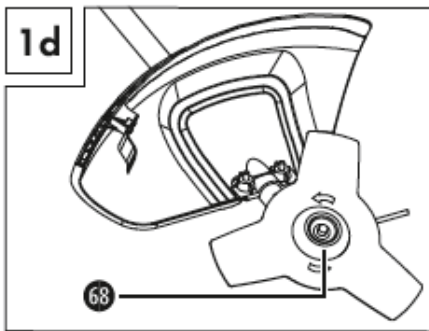
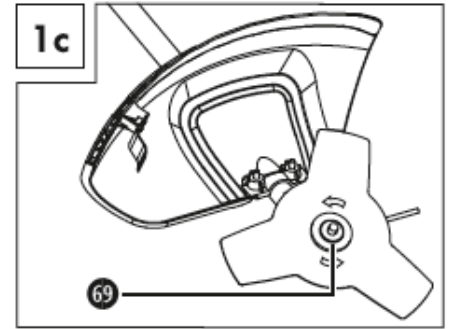
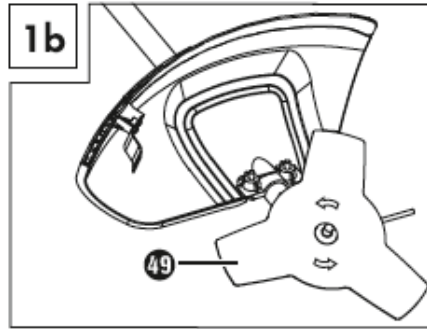
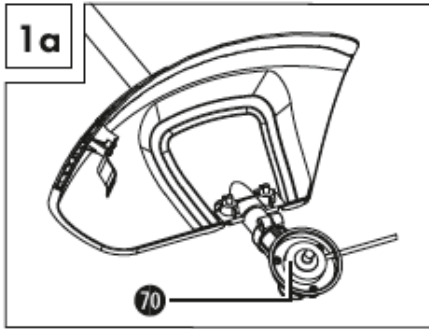


18.1.10 Monter/remplacer la lame de coupe

- Monter/remplacer la lame de coupe à 3 dents comme représenté dans les illustrations 1a - 1f.
- Repérer le trou de la rondelle d'entraîneur, l'aligner avec le trou opposé et la bloquer avec la clé hexagonale fournie.
- Disposer le lame de coupe à 3 dents sur la rondelle d'entraîneur (voir illustration 1b). L'inscription doit être visible d'en haut en position de travail.
- Insérer la plaque de pression sur le filetage de l'arbre cannelé (voir ill. 1c).
- Monter le couvercle de la plaque de pression (voir ill. 1d).
- Serrer l'écrou dans le sens inverse des aiguilles d'une montre avec la clé à bougie. **ATTENTION ! Filetage à gauche !** (Voir ill. 1f).
- La lame de coupe à 3 dents est pourvue d'une protection en plastique lors de la livraison. Il doit être enlevé avant l'utilisation et remplacé lorsqu'il n'est pas utilisé.
- Monter le capot de fil de coupe **C** sur le capot.



- Lors des travaux avec le fil de coupe, le capot de fil de coupe **C** doit être également monté. Le montage du capot de fil de coupe **C** (déjà monté en usine) est réalisé comme représenté dans l'illustration 2a.
- Veiller à ce que le capot de fil de coupe **C** s'emboîte correctement. Sur la face intérieure du capot de fil de coupe **C**, un couteau **A** est disponible. Celui-ci est recouvert d'une sécurité **B** (Voir ill. 2a).
- Retirer la sécurité **B** avant le début du travail et la remettre en place après les travaux.
- Pour démonter le capot de fil de coupe **C** du capot, s'aider d'un tournevis, par exemple, pour dévisser prudemment les trois goupilles de fixation.



18.1.11 Monter/remplacer le fil de coupe

- Monter/remplacer le fil de coupe comme représenté dans l'illustration 2c.
- Repérer le trou de la rondelle d'entraîneur, l'aligner avec le trou opposé et la bloquer avec la clé hexagonale fournie.
- Visser le fil de coupe sur le filetage dans le sens inverse des aiguilles d'une montre.
ATTENTION ! Filetage à gauche !



19 FONCTIONNEMENT

Faire fonctionner la machine uniquement dans un bon état de fonctionnement. Avant chaque fonctionnement, réaliser un contrôle visuel de la machine. Les dispositifs de sécurité, les câbles électriques et les éléments de commande doivent être contrôlés aussi précisément que possible. Vérifier que les raccords vissés ne sont pas endommagés et leur ajustement parfait.

19.1 Instructions d'utilisation

AVIS


- **Éteindre la machine et la laisser refroidir avant d'effectuer les travaux de rééquipement !**
- **Toujours utiliser la machine avec une sangle !**
- **En cas de danger, détacher la machine de la sangle à l'aide de la fixation rapide.**
- **Avant chaque démarrage, s'assurer que le système d'alimentation est en parfait état !**
- **Avant toute utilisation, s'entraîner à toutes les techniques de travail avec le moteur arrêté.**

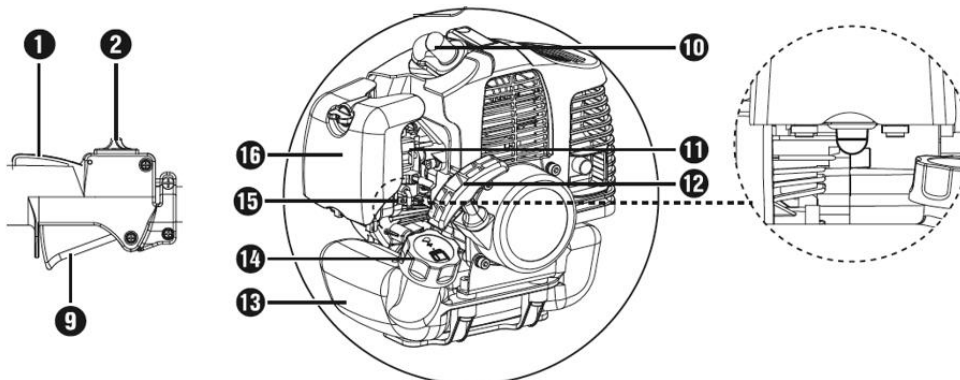
19.2 Utilisation

19.2.1 Démarrage à froid

AVERTISSEMENT

Toujours tirer droit le câble de départ. Tenir fermement la poignée du cordon de démarrage lorsque le le cordon de démarrage se rétracte à nouveau. Ne jamais laisser le cordon de démarrage revenir en arrière rapidement.

- 1.) Remplir le réservoir d'essence **(13)** avec le bon carburant.
- 2.) Appuyer 6 fois sur la pompe à carburant **(15)** (amorce).
- 3.) Mettre l'interrupteur MARCHE-ARRÊT **(2)** sur « I ».
- 4.) Tirer le levier choke **(11)** en position «  ».
- 5.) Tenir l'appareil fermement et tirer le câble de démarrage **(12)** jusqu'à ce que la première résistance soit atteinte. Tirer maintenant rapidement le cordon de démarrage **(12)**. L'appareil démarre.
- 6.) Si le moteur ne démarre pas, répéter les étapes 4 à 5.
- 7.) Une fois le moteur en marche, appuyer d'abord sur le dispositif de blocage d'enclenchement **(1)**, puis sur la poignée des gaz **(9)** pour relâcher l'auto-choke.



19.2.2 Démarrage à chaud

- 1.) Mettre l'interrupteur MARCHE-ARRÊT **(2)** sur « I ».
- 2.) Pour le démarrage du moteur à chaud, il n'est pas nécessaire de tirer le levier de choke **(11)**.



3.) Tenir l'appareil fermement et tirer le câble de démarrage **(12)** jusqu'à ce que la première résistance soit atteinte. Tirer maintenant d'un coup sec le cordon de démarrage. L'appareil doit démarrer après 1 à 2 essais. Si l'appareil ne démarre toujours pas après 6 essais, répéter les étapes 1 à 7 sous « démarrage à froid ».

19.2.3 Couper le moteur

En cas d'urgence, mettre l'interrupteur MARCHE-ARRÊT **(2)** sur « 0 ». La machine s'arrête immédiatement.

En situation normale, relâcher la poignée des gaz **(9)** et attendre que le moteur tourne au ralenti. Mettre ensuite le commutateur MARCHE-ARRÊT **(2)** sur « 0 ».

19.3 Élaguer / tondre

- Faire pivoter la machine dans un mouvement de tonte en forme de sens (voir ill. 6a).
- Tenir l'outil de coupe parallèlement au sol et régler la hauteur de coupe souhaitée.

Élagage bas avec fil de coupe :

- Tenir la machine avec une légère inclinaison par rapport au sol (voir ill. 6b). Toujours couper en s'éloignant de soi. Ne pas tirer la machine vers soi.

Tonte avec fil de coupe :

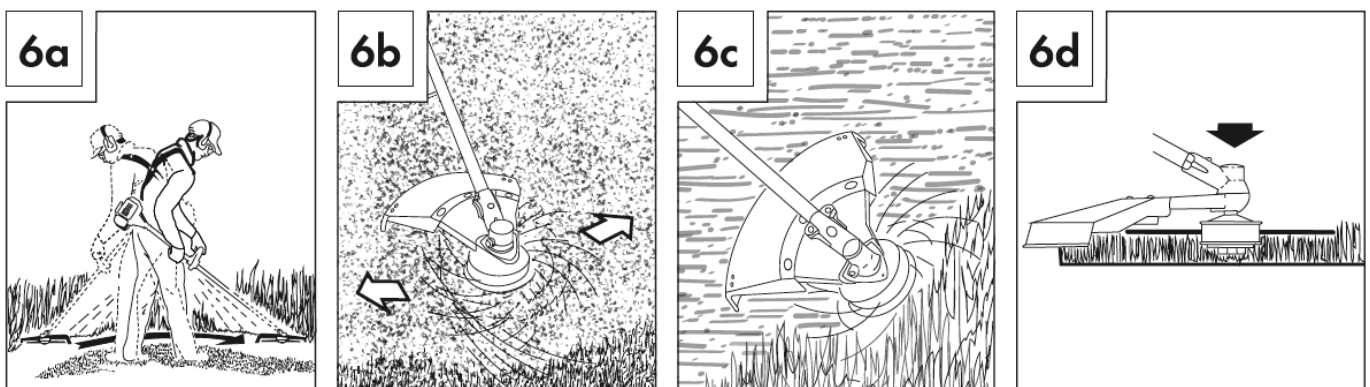
- Lors de la tonte, toute la végétation jusqu'au sol est couverte. Pour cela, incliner le fil de coupe vers la droite avec un angle de 30°. Placer la poignée dans la position souhaitée (voir ill. 6c).

Prolonger le fil de coupe :

- Pour prolonger le fil de coupe, laisser le moteur tourner à plein régime et taper la bobine de fil sur le sol. Le fil est automatiquement rallongé.
- Le couteau A du capot du fil de coupe C raccourcit le fil à la longueur autorisée (voir ill. 6d).

Coinçage :

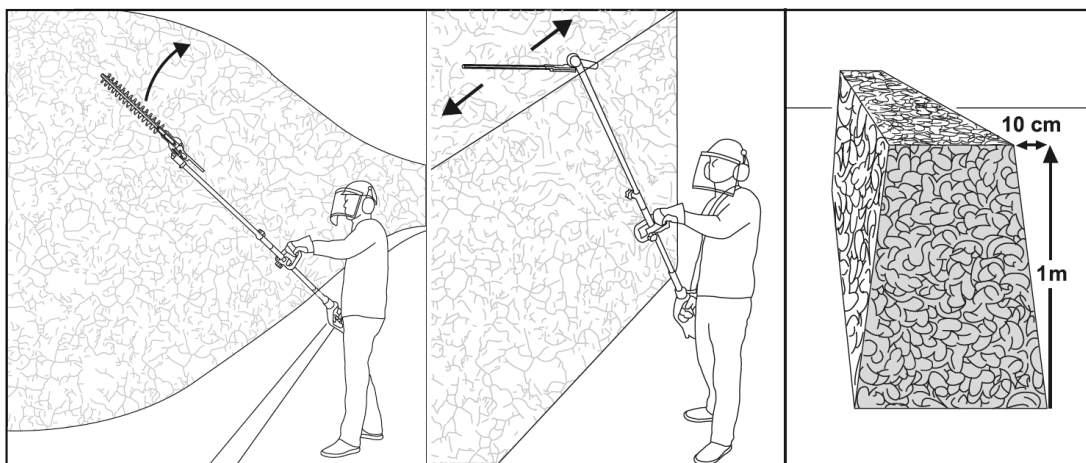
Si l'outil de coupe se bloque, couper immédiatement le moteur. Enlever l'herbe de la machine et la nettoyer avant de la remettre en service.





19.4 Taille-haies

- La barre de coupe double face permet de couper dans les deux sens ou en basculant d'un côté à l'autre.
- En cas de taille verticale, déplacer le taille-haies d'avant en arrière ou en décrivant un arc de manière homogène.
- En cas de taille horizontale, déplacer le taille-haies en forme de faucille vers le rebord de la haie afin de faire tomber les branches coupées au sol. Enlever les branches épaisses à l'aide d'une paire de sécateurs.



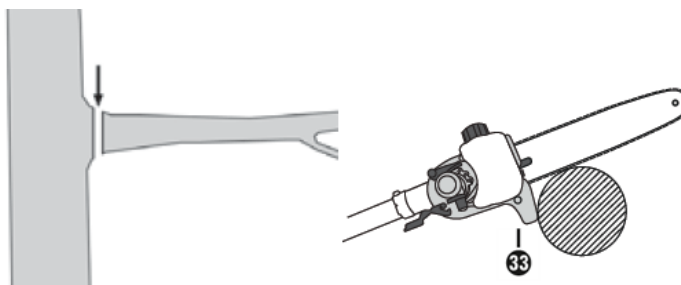
19.5 Perche élagueuse

AVERTISSEMENT

- **Faire attention aux chutes de taille.**
- **Faire attention au danger de retour des branches.**

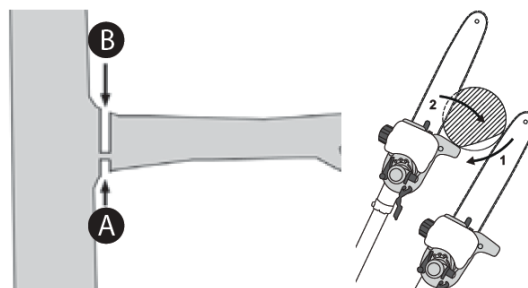
Scier une petite branche :

- Disposer la butée (**33**) contre la branche. Ainsi, le travail est plus sûr et calme. Commencer d'abord avec le sciage.
- En cas de petites branches (\varnothing 0-8 cm), scier du haut vers le bas.



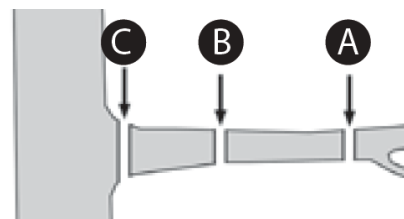
Sciage de branches plus épaisses :

- Pour les branches plus grosses (\varnothing 8-25 cm), faire d'abord une taille de soulagement A. La taille de soulagement empêche également l'écorce de s'écailler sur le tronc principal.
- Maintenant, scier du haut de B au bas de A.



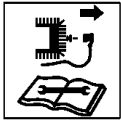
Sciage par sections :

- Raccourcir les branches longues ou épaisses avant d'effectuer le sectionnement





20 MAINTENANCE



ATTENTION

Avant d'effectuer des travaux de maintenance, couper la machine, retirer la cosse de la bougie et laisser refroidir la machine !

La machine nécessite peu d'entretien et ne contient que quelques pièces que l'opérateur doit entretenir.

Faire éliminer immédiatement les défauts ou les pannes qui pourraient compromettre la sécurité de la machine.

Porter des gants robustes lors de l'installation ou du retrait des outils de coupe.

Les outils de coupe endommagés ne doivent en aucun cas être redressés ou soudés !

AVIS

Seul un appareil régulièrement maintenu et bien entretenu peut être une aide satisfaisante. Des défauts d'entretien et de maintenance peuvent entraîner des accidents et des blessures imprévisibles. Les réparations nécessitant une expertise particulière ne doivent être effectuées que par des centres de service agréés.

Une intervention incorrecte peut endommager l'appareil ou mettre votre sécurité en danger.

Contrôles de mise en état de la machine

Vis desserrées ou perdues	Avant chaque mise en service
Dommages aux pièces de la machine	Avant chaque mise en service
Dommages à l'équipement de taille	Avant chaque mise en service
Réservoir de carburant pour l'étanchéité	Avant chaque mise en service
Nettoyer la machine	Après chaque mise en service
Graisser les engrenages	Toutes les 25 heures de service
Nettoyer les bougies d'allumage	Toutes les 25 heures de service
Nettoyer le filtre à air	Toutes les 25 heures de service

20.1 Nettoyage

Enlever la poussière, les restes d'herbe, les branches,... de la machine.

Nettoyer le carter de la machine avec un chiffon humide et, si nécessaire, avec un détergent disponible dans le commerce.

AVIS

L'utilisation de solvants, de produits chimiques agressifs ou d'abrasifs peut endommager la peinture et d'autres biens sur la machine !

Par conséquent, la règle est la suivante : Utiliser uniquement de l'eau et, si nécessaire, des détergents doux pour le nettoyage

Imprégner les surfaces nues de la machine contre la corrosion (par ex. avec un inhibiteur de rouille WD40) !

20.1.1 Nettoyage de la perche élagueuse

- Retirer le cache du pignon de chaîne **(38)**.
- Retirer la chaîne de scie **(31)** de la lame **(30)** et nettoyer le rail de guidage **(41)**.
- Maintenir la chaîne de scie **(31)** tranchante et contrôler la tension, faire attention au niveau d'huile et à l'alimentation en huile.



20.1.2 Nettoyage des taille-haies

- Contrôler la présence de vis desserrées sur le taille-haies sur la barre de coupe **(20)** et les resserrer au besoin.
- Enlever les déchets verts coincés.
- Entretenir la barre de coupe **(20)** à l'aide d'un vaporisateur d'huile ou d'une burette d'huile.

20.1.3 Nettoyage de bobine de fil / accessoires de lame de coupe

- Enlever les déchets verts coincés.
- Garder la lame de coupe à 3 dents bien aiguisée pour faciliter le travail.

20.1.4 Nettoyage du filtre à air

Les filtres à air sales réduisent les performances du moteur en raison d'une alimentation en air insuffisante du carburateur.

Un suivi régulier est donc essentiel. Le filtre à air **(I)** doit être contrôlé toutes les 25 heures de fonctionnement et nettoyé si nécessaire.

Si l'air est très poussiéreux, vérifier le filtre à air plus souvent.

- 1.) Retirer le couvercle du boîtier du filtre à air **(16)**.
- 2.) Retirer le filtre à air **(I)**.
- 3.) Nettoyer le filtre à air **(I)** en le tapotant ou en le soufflant (à l'air comprimé).
- 4.) L'assemblage est réalisé dans l'ordre inverse.

20.1.5 Bougie d'allumage

- 1.) Retirer la cosse de bougie d'allumage **(10)**.
- 2.) Dévisser la bougie d'allumage avec la clé à bougie fournie.
- 3.) L'assemblage est réalisé dans l'ordre inverse.

Distance des électrodes = 0,6 mm (distance entre les électrodes entre lesquelles l'étincelle d'allumage est générée). Après 10 heures de fonctionnement, vérifier pour la première fois que la bougie d'allumage n'est pas encrassée et la nettoyer avec une brosse métallique en cuivre si nécessaire.

Faire ensuite la maintenance de la bougie toutes les 25 heures de fonctionnement.

20.1.6 Carburateur

AVIS

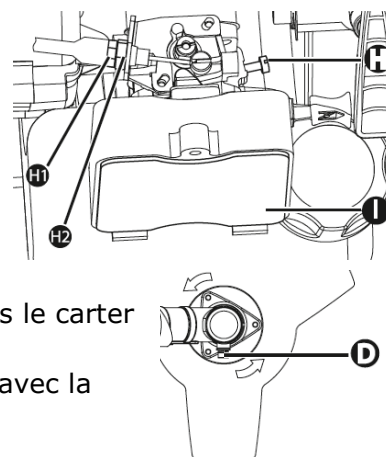
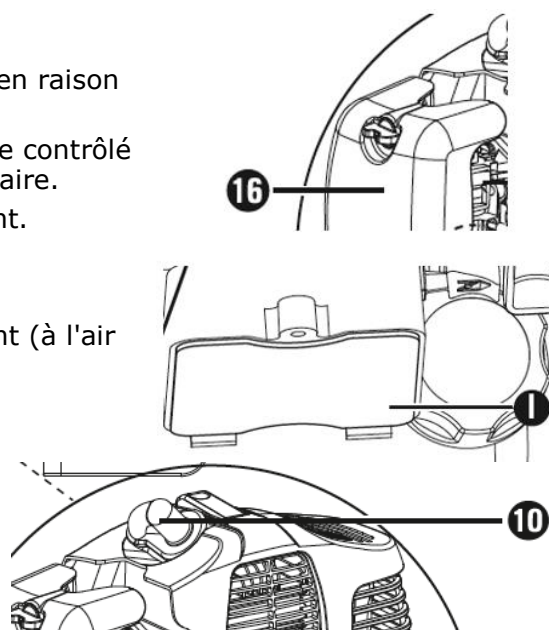
Le réglage du carburateur ne doit être effectué que par du personnel qualifié et spécialisé !

20.1.7 Réglage du cordon d'accélération

Si la vitesse maximale de l'appareil n'est plus atteinte dans le temps, il peut être nécessaire de régler le cordon d'accélération. Pour régler la traction du cordon d'accélération, tourner correctement la vis **(H)** ou la vis de réglage **(H1)** et le contre-écrou **(H2)**.

20.1.8 Graisser les engrenages

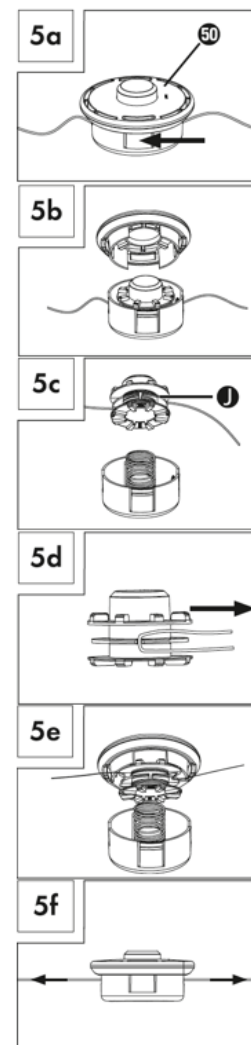
- Ouvrir pour cela la vis **(D)** pour presser la graisse à engrenages dans le carter de transmission.
- Après avoir rempli l'engrenage, refermer l'ouverture de lubrification avec la vis **(D)**.





20.2 Remplacer la bobine de fil / fil de coupe

- 13.) La bobine de fil (**50**) doit être démontée comme décrit à la section Montage/remplacement de la bobine de fil. Appuyer sur le repère (voir ill. 5a), tourner le couvercle et retirer la moitié du boîtier (voir ill. 5b).
- 14.) Retirer le disque de la bobine (**J**) du logement de la bobine de fil (voir ill. 5c).
- 15.) Retirer le fil de coupe encore présent.
- 16.) Replier le nouveau fil de coupe au milieu et accrocher la boucle résultante dans l'évidement du disque de bobine (voir ill. 5d).
- 17.) Enrouler le fil dans le sens inverse des aiguilles d'une montre sous tension. Le disque de bobine (**J**) sépare les deux moitiés du fil de coupe (voir ill. 5d).
- 18.) Accrocher les 15 derniers centimètres des deux extrémités des fils dans les porte-fils opposés du disque de bobine (**J**) (voir ill. 5e).
- 19.) Faire passer les deux extrémités du fil à travers les œillets métalliques dans le logement de la bobine de fil (voir ill. 5e).
- 20.) Enfoncez le disque de la bobine (**J**) dans le logement de la bobine de fil (voir ill. 5e).
- 21.) Remonter les moitiés du boîtier.
- 22.) Tirer brièvement et fermement sur les deux extrémités des fils pour les dégager des porte-fils (voir ill. 5f).
- 23.) Couper l'excédent de fil à environ 13 cm. Ceci réduit la charge sur le moteur pendant le démarrage et le préchauffage.
- 24.) Remonter la bobine de fil (voir chapitre « Montage/remplacement de la bobine de fil »). Si la bobine de fil complète est remplacée, passer aux points 3-6.



20.3 Entreposage

Si la machine est entreposée pendant plus de 30 jours :

- Vider le carburant du réservoir dans un récipient approprié et entreposer le carburant dans un récipient approprié.
- Démarrer le moteur et le laisser tourner jusqu'à ce qu'il s'arrête pour retirer le carburant du carburateur.
- Attendre que la machine soit suffisamment refroidie.
- Retirer et nettoyer l'outil de coupe
- Protection d'attache
- Nettoyer et sécher la machine
- Stocker dans un endroit sec, hors de portée des enfants, bien emballé (protection contre les coupures).
- Bien couvrir la machine et la ranger dans un endroit sec et propre.

20.4 Élimination

Ne pas jeter votre machine, ses composants et son équipement parmi les déchets résiduels. Communiquer avec les autorités locales pour obtenir des renseignements sur les options d'élimination disponibles. En cas d'achat d'une machine neuve ou d'un appareil équivalent chez votre revendeur spécialisé, il est tenu, dans certains pays, de se débarrasser de votre ancienne machine de manière appropriée.





21 RESOLUTION DE PANNE

Défaut	Cause possible	Résolution
Le moteur ne fonctionne pas	• Séquence incorrecte pendant la procédure de démarrage	• Observer la séquence de démarrage correcte
	• Filtre à air sale	• Nettoyer/remplacer le filtre à air
	• Manque d'approvisionnement en carburant	• Ravitaillement
	• Défaut dans la conduite de carburant	• Vérifier si la durit d'essence n'est pas pliée ou endommagée
	• Le moteur est noyé	• Dévisser la bougie d'allumage, la nettoyer et la sécher, puis tirer le cordon du démarreur plusieurs fois, puis revisser la bougie
	• Cosse de bougie d'allumage non branché	• Enficher la cosse de bougie d'allumage
	• Pas d'étincelle d'allumage	• Nettoyer/remplacer les bougies d'allumage • Vérifier le câble d'allumage
Le moteur démarre et cale immédiatement	• Mauvais réglage du carburateur (régime de ralenti)	• contacter le service à la clientèle
La machine fonctionne avec des interruptions (broutage)	• Le carburateur est mal réglé	• contacter le service à la clientèle
	• La bougie d'allumage contient de la calamine	• Nettoyer/remplacer les bougies d'allumage. • Vérifier la cosse de la bougie d'allumage
Développement de fumées	• Mélange de carburant incorrect (Groupe moteur 2 temps)	• faire le plein avec le bon mélange de carburant
	• Le carburateur est mal réglé	• contacter le service à la clientèle
La machine ne fonctionne pas à pleine puissance	• La machine est surchargée	• Trop de matériau de coupe
	• Le filtre à air est sale	• Nettoyer/remplacer le filtre à air
	• Le carburateur est mal réglé	• contacter le service à la clientèle
L'outil de coupe tourne au ralenti	• Vitesse de marche au ralenti trop élevée	• Réglage du régime de ralenti
L'outil de coupe tourne, mais n'a pas de puissance	• Choke sur MARCHE	• Mettre le choke sur ARRÊT
Mauvais résultat de coupe	• Matières étrangères, herbe enroulée autour de la lame	• Enlever le matériau
	• Herbe trop haute	• Changer l'outil de coupe
	• Lame de taille émoussée	• Réaffûter la lame de taille ou la remplacer par une neuve



AVIS

Si vous ne vous sentez pas en mesure d'effectuer correctement les réparations nécessaires ou si vous ne disposez pas de la formation nécessaire, consultez toujours un atelier spécialisé pour remédier au problème.



22 UVOD (SL)

Spoštovani kupec!

To navodilo za uporabo vsebuje informacije in pomembne napotke za uporabo in rokovanje s kompletom vrtnega orodja ZI-GPS182J.

V nadaljnjem besedilu smo običajno ime naprave (glej naslovno stran) v tem navodilu nadomestili z oznako "stroj".

Navodilo za uporabo je sestavni del stroja in se ga ne sme odstraniti. Navodilo za uporabo shranite, da ga boste lahko kasneje ponovno prebrali. Če stroj izročite tretji osebi, priložite zraven tudi to navodilo.

Prosimo, upoštevajte varnostna opozorila!



Pred uporabo natančno preberite to navodilo. Na ta način si boste olajšali strokovno ravnanje, odpravili nejasnosti in preprečili morebitne poškodbe.

Upoštevajte opozorilne in varnostne napotke. Neupoštevanje opozorilnih in varnostnih napotkov lahko privede do resnih poškodb.

Zaradi nenehnega razvoja naših proizvodov lahko slike in vsebina nekoliko odstopajo od resničnega stanja izdelka. O morebitnih napakah nas prosim obvestite.

Pridržujemo si pravico do tehničnih sprememb!

Avtorske pravice

© 2017

Ta dokument je avtorsko zaščiten. Pridržujemo si vse ustavne pravice, ki iz tega izhajajo! Ponatis, prevod in jemanje slikovnega materiala ni dovoljeno in se sodno preganja.

Kraj sodne pristojnosti je deželno sodišče v Linzu ali pristojno sodišče za 4707 Schlüsslberg.

Naslov servisne službe

ZIPPER MASCHINEN GmbH

Gewerbepark 8, A-4707 Schlüsslberg
AUSTRIA

Tel.: +43 7248 61116-700

Fax: +43 7248 61116-720

Mail: info@zipper-maschinen.at



23 VARNOST

23.1 Namenska uporaba

Stroj uporabljajte samo v tehnično brezhibnem stanju in v skladu z namenom uporabe! Motnje, ki bi lahko ogrozile varno delo s strojem, dajte takoj odstraniti! Potrebno je upoštevati obratovalne, servisne in vzdrževalne pogoje, ki jih je predpisal proizvajalec ter varnostne napotke, ki so navedeni v tem navodilu.

Na splošno je prepovedano menjati ali onemogočiti tehnično opremo na stroju, ki skrbi za varnost!

Stroj je namenjen izključno za naslednje dejavnosti:

Trimer: košnja oz. rezanje trave, težko prehodnega rastja, plevela in obrezovanje manjšega grmičevja

Škarje za živo mejo: rezanje za vej in svežih poganjkov na živi meji in obrezovanje grmovja

Žaga za veje: rezanje vej na stoječih drevesih

Teh orodij ne smejo uporabljati osebe (vključno otroci) z omejeno fizično, čutno ali duševno sposobnostjo ter s premalo izkušenj in znanja, ki bi omogočilo varno uporabo orodij, če pri tem niso nadzorovane ali če jih o uporabi ni poučila oseba, ki je odgovorna za njihovo varnost. Otroci in osebe, ki niso prebrale tega navodila za uporabo, teh orodij ne smejo uporabljati. Nujen je nadzor nad otroci, ki zagotavlja, da se le-ti z orodji ne bodo igrali.

Za materialno škodo ali poškodbe, ki so posledica kakršnega koli drugega načina uporabe ali uporabe, ki ne upošteva zgoraj navedenih napotkov, ZIPPER MASCHINEN ne prevzema nikakršne odgovornosti ali garancije.

OPOZORILO



- Uporabljajte samo rezalna orodja, katerih uporaba je dovoljena za ta stroj!
- Nikoli ne uporabljajte rezalnega orodja, če je poškodovano!
- Nikoli ne uporabljajte stroja brez montirane zaščitne opreme ali če je zaščitna oprema poškodovana.
- Odstranitev oz. spreminjanje varnostnih komponent lahko povzroči okvare naprave in težke telesne poškodbe!

VELIKA NEVARNOST POŠKODB!

Delovni pogoji

Stroj je namenjen za uporabo v naslednjih pogojih:

Vlažnost	maks. 90%
Temperatura	od +5°C do +40°C

Nedopustna uporaba:

- Obratovanje stroja v pogojih, ki so izven okvirov, navedenih v tem navodilu, ni dovoljeno.
- Obratovanje stroja brez predvidenih zaščitnih naprav ni dovoljeno.
- Prepovedana je demontaža ali izklapljanje zaščitnih naprav.
- Uporaba orodij, ki niso primerna za delo s strojem, ni dovoljena.
- Kakršnekoli spremembe v konstrukciji stroja niso dovoljene.
- Prepovedano je delo s strojem na način oziroma z namenom, ki 100% ne upošteva napotkov v tem navodilu za uporabo.
- Stroja nikoli ne puščajte brez nadzora, zlasti pa ne, če so v bližini otroci!

**Za trimmer za travo velja naslednje:**

- Naprave ne smemo uporabljati na javnih površinah, parkih, športnih igriščih in na ulicah ter v poljedelstvu in gozdarstvu.
- Naprave ne smemo uporabljati za rezanje in drobljenje:
 - žive meje in grmovja
 - rož z namenom kompostiranja

Za škarje za živo mejo velja:

- Naprave ne smemo uporabljati na javnih površinah, parkih, športnih igriščih in na ulicah ter v poljedelstvu in gozdarstvu.
- Škarij za živo mejo ne smemo uporabljati za rezanje trat, robov trat ali za drobljenje z namenom kompostiranja.

Za drevesno žago velja:

- Žage za veje ne uporabljajte za podiranje dreves, mladik ali grmovja.
- Žage za veje ne uporabljajte za žaganje gradbenega materiala in umetnih mas.
- Žaga za veje je primerna samo za uporabo na privatnih in hobi vrtovih.
- Žaga za veje ni primerna za gozdarska dela (žaganje vej v gozdu).

23.2 Varnostni napotki

Opozorilne table in/ali nalepke na stroju, ki so nečitljive ali so bile odstranjene, je potrebno takoj zamenjati!

Lokalni zakoni in predpisi lahko omejijo uporabo tega stroja!

Da bi se izognili nepravilnemu delovanju, okvaram in ogrožanju zdravja, **OBVEZNO** upoštevajte naslednje napotke:

- Stroj uporabljajte samo, ko je dovolj svetlo. Samo tako je zagotovljeno varno rokovanje s strojem.
- Ob utrujenosti, izgubi koncentracije ali pod vplivom zdravil, alkohola ali mamil, je delo s strojem prepovedano!
- Previdnost na spolzkih tleh - nevarnost zdrsa - nevarnost poškodb. Pri delu z napravo nosite solidno obutev, ki ne drsi. Zdrs, spotik ali padec so glavni vzroki težkih in pogosto smrtnih poškodb.
- Stroj lahko upravlja le v ta namen izšolano osebje.
- Nepooblaščenim osebam, zlasti otrokom ter neusposobljenim osebam zadrževanje v bližini stroja med obratovanjem ni dovoljeno!
- Če stroj izročite tretji osebi, obvezno priložite zraven tudi to navodilo.
- Pred vsako uporabo preverite, če je delovanje stroja varno (če rezalno orodje dobro sedi, če ročica za plin pravilno deluje).
- Nevarnost opeklin! Med obratovanjem iz stroja uhajajo vroči izpušni plini. Deli stroja, kot sta npr. uplinjač in motor, se močno segrejejo.
- Vročega stroja nikoli ne postavite na suho travo ali na druge lahko vnetljive materiale.
- Po prenehanju obratovanja se mora stroj ohladiti. V nasprotnem primeru obstaja akutna nevarnost opeklin.
- **POZOR:** Bencin je zelo lahko vnetljiv!
- Med polnjenjem goriva sta kajenje in odprt ogenj prepovedana. Ne polnite goriva, ko sta motor in uplinjač še zelo vroča.
- Gorivo polnite le na prostem ali v dobro prezračenih prostorih.
- Izogibajte se kontaktu s kožo in oblačili (nevarnost požara)!
- Po polnjenju goriva dobro zaprite pokrov rezervoarja in preverite, če dobro tesni. Napravo zaženite v oddaljenosti najmanj 3 m od mesta polnjenja goriva.



- Razlito gorivo takoj obrišite.
- Pri delu s strojem bodite skoncentrirani, upoštevajte predpise glede varnosti pri delu in vedno pazite na STABILEN položaj! Posebna previdnost je potrebna pri neravnih delovnih površinah in pri delovnih površinah z naklonom!
- Izogibajte se nenaravni telesni drži.
- V prostem teku se rezalno orodje ne sme vrteti!
- Maksimalno število vrtljajev gredi ne sme prekoračiti hitrosti, ki je navedena v navodilu za uporabo. Dajte preveriti nastavitve!
- V radiju 15 m se ne smejo zadrževati druge osebe ali živali!
- Ta razdalja velja tudi za predmete v bližini!
- Nevarnost materialne škode!
- Trdi predmeti, kamenje, kovinski deli ipd. se lahko odbijejo – nevarnost poškodb!
- Pri delu s strojem nosite ustrezno zaščitno opremo (zaščitne rokavice, zaščitna očala, zaščitna čelada, zaščita za sluh...)!
- Stroj med obratovanjem nikoli ne sme biti brez nadzora! Ko prenehate delati s strojem in pred vsakim odmorom izključite motor.
- Pred vzdrževalnimi ali nastavitvenimi deli stroj izključite. Stroj vedno skladiščite na varnem mestu in s praznim rezervoarjem za gorivo.
- Med obratovanjem nikoli ne segajte v kosilno napravo.
- Pazite na to, da ne zaidete pod rezalno orodje! Vedno uporabite ustrezno rezalno orodje, ki je namenjeno za delo, ki ga nameravate opraviti.
- Motorja nikoli ne pustite teči v zaprtih ali omejenih področjih. Izpušni plini vsebujejo strupen ogljikov monoksid. Zaradi tega lahko izpostavljenost izpušnim plinom povzroči smrt.
- V primeru izpada električnega toka ali električnega udara pred zagonom obvezno preglejte stroj, če je v dobrem stanju.
- Nosite čvrste rokavice, kadar rokujete s trimerjem ali kadar montirate ali odstranjujete rezilni nož za rezanje.

TRIMER ZA TRAVO:

- Nikoli ne kosite: Če je držalo trimerja višje, kot je višina bokov, če stojite na lestvi ali na drevesu.
- Redni odmori zmanjšujejo tveganje za poškodbe, ki jih lahko povzroči izguba kontrole zaradi utrujenosti. Med delom pogosto spreminjajte položaj telesa. Izogibajte se nenaravni telesni drži.
- Vedno kosite prečno na pobočje, nikoli navzgor ali navzdol po pobočju.
- V radiju 15 m se ne smejo zadrževati druge osebe!
- Ta razdalja velja tudi za predmete v bližini! Nevarnost materialne škode!
- Pri delu s tem strojem je potrebno nositi ustrezno zaščitno opremo
- (zaščitna očala ali zaščita za obraz, čelada, zaščita za sluh, trdna zaščitna obutev, dolge hlače).
- Nosite čvrste rokavice, kadar rokujete s trimerjem ali kadar montirate ali odstranjujete rezilno orodje.
- Da se izognete poškodbam, stroja nikoli ne vlecite tako, da z njim drsite po tleh, temveč ga vedno popolnoma dvignite.
- Previdnost na neravnih delovnih površinah in na delovnih površinah z naklonom - nikoli ne kosite prestrmih pobočij.
- Če s trimerjem hodite nazaj, bodite še posebej previdni. Obstaja nevarnost, da se spotaknete! S trimerjem vedno delajte korakoma, nikoli ne hitite!
- Preglejte površino, ki jo želite obdelati in odstranite z nje vse predmete, ki bi jih stroj lahko zajel in bi se nato od njega odbili (kamenje, veje itd.).

ŽAGA ZA VEJE:

- Redni odmori zmanjšujejo tveganje za poškodbe, ki jih lahko povzroči izguba kontrole zaradi utrujenosti. Med delom pogosto spreminjajte položaj telesa. Izogibajte se nenaravni telesni drži.
- Rezanje začnite s polnim številom vrtljajev verige.
- Žago za veje odstranite iz reza samo, ko veriga obratuje.



- Ne odstranite takoj cele veje, temveč delajte postopoma od konca veje v smeri debla.
- V radiju 15 m se ne smejo zadrževati druge osebe!
- Ta razdalja velja tudi za predmete v bližini! Nevarnost materialne škode!
- Bodite previdni na koncu reza. Sprememba sile teže lahko privede do nesreč.
- Pazite na ravnotežje in na veje, ki lahko padejo in se odbijejo nazaj.
- Z žago za veje ne delajte v bližini kablov ter električnih ali telefonskih vodov.
- Med delom z žago za veje vzdržujte varnostno razdaljo 10 m od nadzemnih vodov, ki so pod napetostjo.
- Pri delu s strojem nosite ustrezno zaščitno opremo (zaščitna očala ali zaščita za obraz, čelada, zaščita za sluh, trdna zaščitna obutev, dolge hlače).
- Nosite čvrste rokavice, kadar delate z s žago za veje in kadar montirate ali odstranjujete rezilno orodje.
- Da se izognete poškodbam, stroja nikoli ne vlecite tako, da z njim drsite po tleh, temveč ga vedno popolnoma dvignite.
- Nikoli ne začnite rezati s konico rezila žage za veje. Nevarnost povratnega udarca!

ŠKARJE ZA ŽIVO MEJO:

- Redni odmori zmanjšujejo tveganje za poškodbe, ki jih lahko povzroči izguba kontrole zaradi utrujenosti. Med delom pogosto spreminjajte položaj telesa. Izogibajte se nenaravni telesni drži.
- V radiju 15 m se ne smejo zadrževati druge osebe!
- Ta razdalja velja tudi za predmete v bližini! Nevarnost materialne škode!
- Ne uporabljajte škarij za živo mejo za dviganje predmetov
- Pri delu s strojem nosite ustrezno zaščitno opremo (zaščitna očala ali zaščita za obraz, čelada, zaščita za sluh, trdna zaščitna obutev, dolge hlače).
- Nosite čvrste rokavice, kadar uporabljate škarje za živo mejo in kadar montirate ali odstranjujete rezilno orodje.
- Da se izognete poškodbam, stroja nikoli ne vlecite tako, da z njim drsite po tleh, temveč ga vedno popolnoma dvignite.
- Z rezanjem vedno začnite, ko rezalna naprava obratuje.
- Pazite na to, da ne zaidete pod rezalno orodje!

TRANSPORTNA NAVODILA:

- Izklopite motor
- Namestite zaščito za nož
- Zavarujte stroj
- Popolnoma izpraznite rezervoar goriva, da preprečite iztekanje goriva
- Da se izognete poškodbam, stroja nikoli ne vlecite temveč ga popolnoma dvignite.

NAVODILA ZA SKLADIŠČENJE:

- Snemite in očistite nitni kolut ter kosilni nož
- Namestite zaščito za nož
- Stroj očistite in ga posušite
- Popolnoma izpraznite rezervoar goriva, da preprečite iztekanje goriva
- Hranite ga dobro zapakiranega (zaščita pred urezninami), na suhem mestu, izven dosega otrok.

23.3 Druga tveganja

Tudi če gre za namensko uporabo in se držite vseh varnostnih predpisov, je potrebno upoštevati naslednja tveganja:

- **Nevarnost zaradi hrupa:**

Delo s strojem brez zaščite za sluh lahko trajno poškoduje sluh.

- **Nevarnost zaradi delovnega okolja:**

Pazite na kamenje in druge stvari, ki jih stroj lahko izvrže, kot tudi na padajoče veje.

- **Nevarnost za roke in prste:**



Med obratovanjem nikoli ne segajte v kosilno napravo. Po prenehanju obratovanja se mora stroj ohladiti. V nasprotnem primeru obstaja akutna nevarnost opeklin!

- **Nevarnost zapletanja in navitja:**

Žice in vrvice lahko zagrabi rezilni list oz. nitni kolut, kar lahko povzroči tako poškodbe stroja kot tudi telesne poškodbe. Med odstranjevanjem tovrstnih okoliščin mora biti motor ustavljen!

- **Nevarnost opeklin:**

Dotikanje dušilcev zvoka, izpuha ali drugih delov stroja, ki se segrejejo, lahko po dalj časa trajajočem neprekinjenem obratovanju oz. če je motor vroč, privede do težkih opeklin.

- **Nevarnost požara in eksplozije:**

Bencin je vedno lahko vnetljiv, v določenih okoliščinah pa je lahko tudi eksploziven.

NIKOLI ne dolivajte goriva ali motornega olja, dokler stroj obratuje ali je vroč.

Med vlivanjem goriva in na mestih, kjer se skladišči gorivo, ne kadite in odstranite odprt plamen ali iskre.

Rezervoarja za gorivo ne prenapolnite in pri polnjenju preprečite razlitje bencina. Če se je bencin vseeno razlil, obvezno poskrbite, da bo mesto razlitja očiščeno in popolnoma suho, preden zaženete motor.

Prepričajte se, da je pokrov rezervoarja za gorivo po polnjenju dobro zaprt.

- **Kemične nevarnosti:**

V zaprtem prostoru brez dodatnega prezračevanja nikoli ne delajte z bencinskim ali dizelskim motorjem, niti ne vlivajte goriva v rezervoar.

Ogljikov monoksid v izpušnih plinih iz pogonskih delov motorja z notranjim izgorevanjem lahko v zaprtih prostorih zaradi vdihovanja povzroči okvare zdravja in celo smrt. Zato lahko stroj uporabljate le v dobro prezračenih prostorih ali na prostem.

Tekoča goriva lahko povzročijo težke poškodbe kože. Zelo škodljiva pa so tudi za okolje.

- **Vibracija:**

Navedena vrednost emisije vibracij je izmerjena z normiranim postopkom preverjanja in se lahko uporablja za primerjavo enega orodja z drugim. Navedena vrednost emisije vibracij se lahko uporablja tudi za začetno oceno izpostavljenosti.

Opozorilo:

Vrednost emisije vibracij se lahko pri dejanski uporabi stroja razlikuje od navedene vrednosti, kar je odvisno od vrste in načina uporabe stroja.

Če so osebe z motnjam v prekrvavitvi izpostavljene premočnim mehanskim nihanjem, lahko pride do poškodb krvožilnega in/ali živčnega sistema. Zaradi vibracij lahko nastopijo naslednji simptomi na prstih, rokah ali na zapestjih: omrtvičenost (odrevenelost) posameznih delov telesa, mravljinčenje, bolečina, zbadanje, spremembe na koži ali sprememba barve kože. Če nastopi kateri koli od teh simptomov, obiščite zdravnika!

Da bi zmanjšali tveganje za „bolezen belih prstov“, poskrbite za to, da bodo roke med delom tople. Poleg tega dobro vzdržujte in negujte stroj in pripadajoči pribor.

- **Povratni udarec:**

Med delom s kovinskimi rezilnimi noži lahko, v primeru, da le-ti zadenejo ob trd predmet (drevo, veja, kamenje ipd.) pride do povratnega udarca celotne naprave ali pa naprava sunkovito poskoči naprej.

Povratni udarec se zgodi hitro in nepričakovano in lahko povzroči izgubo kontrole nad napravo ter tako ogrozi uporabnika in osebe, ki se nahajajo v bližini. Posebna nevarnost grozi na slabo preglednih področjih in v gostem rastju.



24 MONTAŽA

Ob prevzemu pošiljke preverite, če so vsi deli v brezhibnem stanju. O poškodbah ali manjkajočih delih takoj obvestite svojega trgovca ali špedicijo. Vidne transportne poškodbe je potrebno glede na garancijske določbe takoj zabeležiti na dobavnici. V nasprotnem primeru velja, da je bila pošiljka pravilno prevzeta.

24.1 Sestavljanje

Okrogel ročaj:

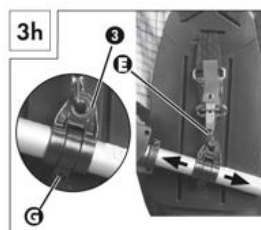
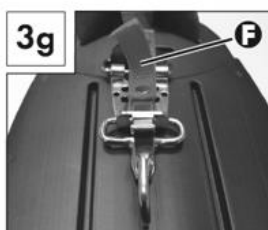
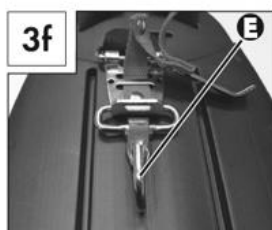
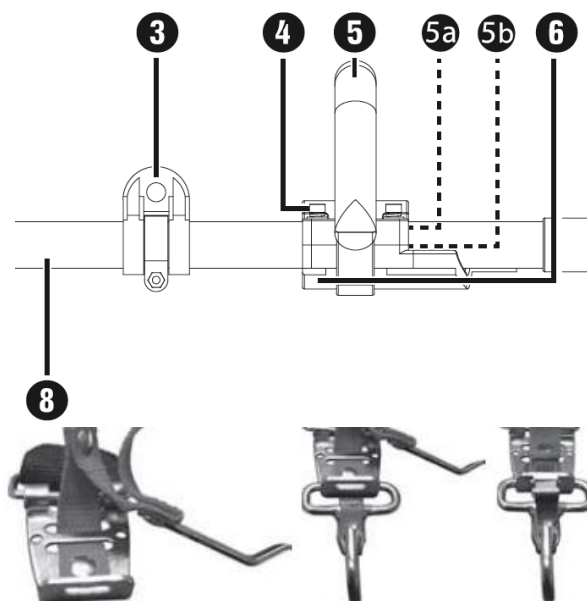
- Najprej namestite gumijasti obroč **(5a)** na drog **(8)**.
- Namestite pregradni nastavek **(6)** od spodaj na gumijasti obroč **(5a)**.
- Zatič **(5b)** pregradnega nastavka **(6)** vstavite v eno od obeh odprtin droga, da se zaskoči **(8)**.
- Potisnite okrogli ročaj **(5)** na za to predviden gumijasti obroč **(5a)** na drogu **(8)**.
- Od zgoraj vstavite 4 pritrdilne vijake **(4)** skozi okrogli ročaj **(5)** in jih zavarujte s 4 maticami v pregradnem nastavku **(6)**.
- Trdno zategnite vijake **(4)**.

Mehanizem za hitro odpiranje:

- Vpnite vponko in jo zavarujte z rdečim delom pasu mehanizma za hitro odpiranje.
- Če morate napravo hitro odložiti, povlecite za rdeči del pasu.

Nosilni pas:

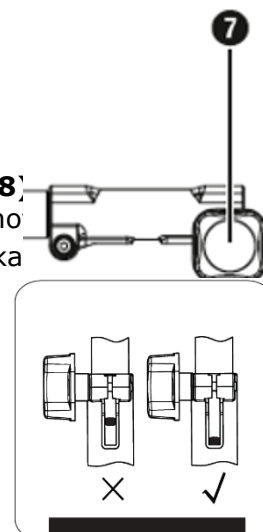
- Zataknite nosilni pas **(58)** v nosilno uho **(3)**.
- Prilagodite nosilni pas **(58)** na svojo velikost **(3a-3i)**, tako je nosilno uho **(3)** v obešenem stanju v višini boka.





24.1.1 Montaža droga

- Najprej sprostite vijačni ročaj (7) na drogu (8) motorne enote.
- Potisnite nastavek na sprednjem drogu (23, 56, 51) do konca v utor droga (8). Če je nastavek pravilno potisnjen noter, bo rdeča črta poravnana z drogom eno.
- Če to ni mogoče, povlecite za zagonsko vrvico, da gred pritrdite. **POZOR!** Stika (2) mora biti na „0“.
- Trdno zategnite vijačni ročaj (7).

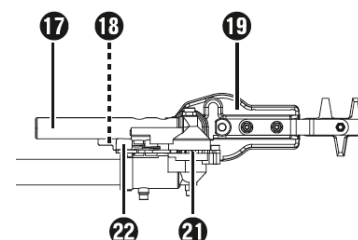


24.1.2 Demontaža droga

- Najprej sprostite vijačni ročaj (7) in povlecite sprednji drog naprave (23, 56, 51) iz droga (8) motorne enote.

24.1.3 Škarje za živo mejo

- Sprostite zaporo (18).
- Dajte prestavno ročico (22) in nagnite škarje za živo mejo v zeleni položaj.
- Pustite prestavno ročico (22) da se zaskoči v odprtino v osnovni plošči (škarij za živo mejo) (21).



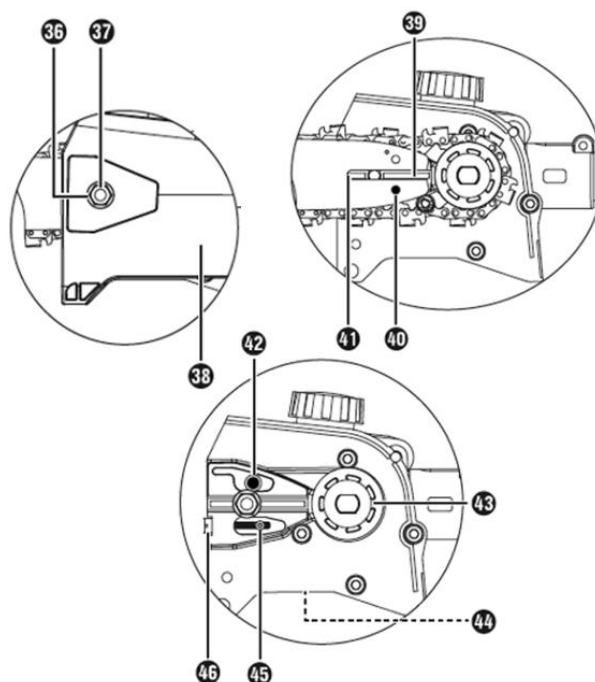
24.1.4 Montaža verige žage in žaginega lista

OPOZORILO



- **Nadenite zaščitne rokavice! Nevarnost poškodb zaradi ostrih zobcev žage.**
- **Upoštevajte smer vrtenja verige žage na žaginem listu in osnovni plošči (tipka za nastavitev višine).** ← SAW CHAIN
- **Glede na obrabo lahko list žage obrnete.**

- Odvijte matico (36) z viličnim ključem.
- Odstranite pokrov verižnika (38).
- Položite verigo žage (31) na konico žaginega lista (30) in jo od tam začnite nameščati.
- Sedaj vstavite žagin list (30) skupaj z verigo žage (31).
- Položite tračno vodilo (41) na vodilo žaginega lista (39), pri čemer vstavite tudi zatič za napenjanje verige (45) v vrtino v žaginem listu (40). Istočasno položite verigo žage (31) čez verižnik (43).
- Sedaj napnite verigo žage (31) (glej poglavje „Napenjanje in kontrola verige žage“).
- Znova namestite pokrov verižnika (38) in matico (36) rahlo zategnite.



24.1.5 Demontaža verige žage

- Če je potrebno, verigo žage (31) predhodno sprostite, da lahko snamete žagin list (30) in verigo žage (31) (glej poglavje „Napenjanje in kontrola verige žage“). Sledite tem navodilom v obratnem vrstnem redu.



24.1.6 Napenjanje in kontrola verige žage Obrnite vijak za napenjanje verige (**46**) s ploščatim izvijačem v smeri urinega kazalca, da povečate napetost.

- Veriga žage (**31**) se mora na spodnji strani žaginega lista prilegati. Preverite ali je verigo žage (**31**) mogoče z roko povleči čez žagin list (**30**).

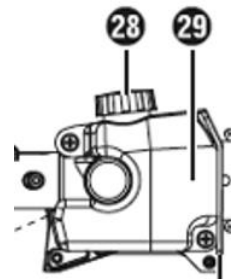
24.1.7 Mazanje verige



OPOZORILO

- **Nikoli ne delajte, brez namazane verige!**
- **Če veriga žage teče na suho, se enota za žaganje v zelo kratkem času nepopravljivo poškoduje. Pred začetkom dela vedno preverite mazanje verige in nivo olja v rezervoarju.**
- **Med delom preverjajte delovanje namazane verige.**

- Odstranite pokrov rezervoarja za olje (**28**).
- Napolnite rezervoar za olje (**29**) z ca. 140ml verižnega olja!
- Mazanje verige... tlak lahko zvišamo z obračanjem tlačnega regulacijskega ventila v smeri urinega kazalca(+).
- Pritisnite in nato obrnite regulirni vijak za olje (**44**) v smeri urinega kazalca, da zmanjšate mazanje verige.
- Pritisnite in nato obrnite regulirni vijak za olje (**44**) v nasprotni smeri urinega kazalca, da zmanjšate mazanje verige.

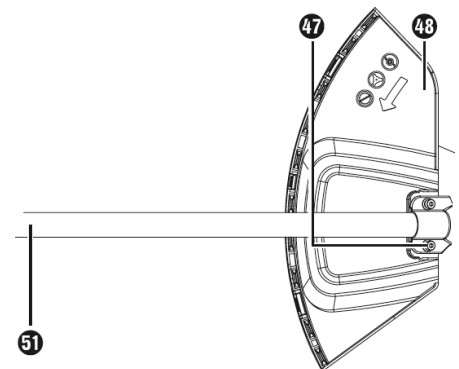


24.1.8 Montaža droga (podaljševalnega nastavka)

- Montirajte drog (podaljševalni nastavek) (**54**) med motorno enoto in škarjami za živo mejo / tipka za nastavitev višine.
- Pri montaži postopajte na enak način, kot je opisano zgoraj pri nastavkih.

24.1.9 Montaža in demontaža zaščitnega pokrova

- Spustite kovinsko pločevino sprednjega droga (**51**) nekoliko navzdol. Zaščitni pokrov (**48**) namestite med kovinsko pločevino in pritrdilno ročico droga (**51**).
- Sedaj pritrdite zaščitni pokrov (**48**) s 4 vijaki (**47**) na sprednji drog (**51**).
- V ta namen uporabite priloženi šestrobni ključ ter vilični ključ.

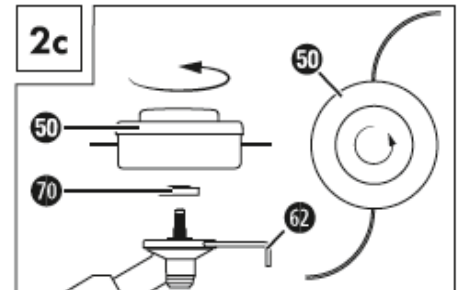
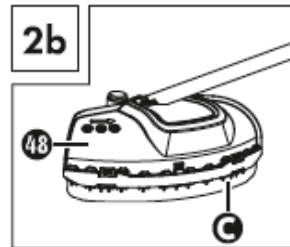
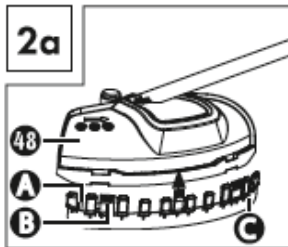
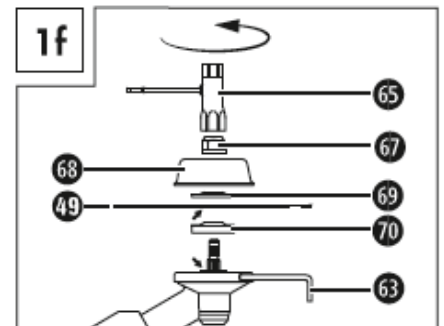
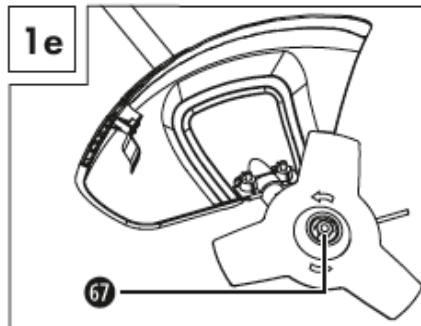
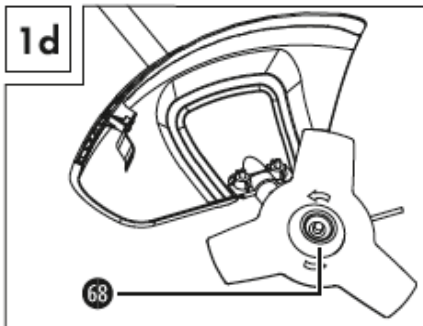
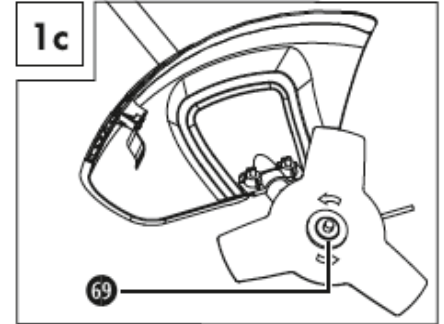
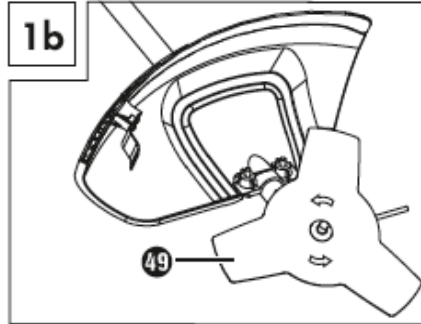
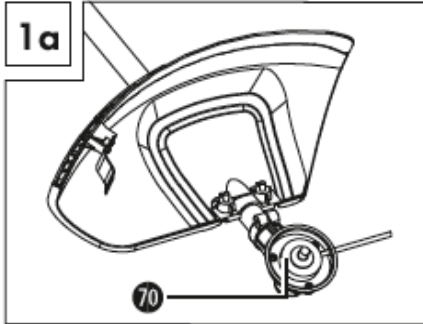


24.1.10 Montaža / menjava rezilnega noža

- Montirajte / zamenjajte 3-zobni rezilni nož, kot je prikazano na slikah od 1a do 1f.
- Poiščite izvrtino sojemalne podložke, jo pomaknite v isto črto z nasprotno vrtino in jo zablokirajte s priloženim šestrobnim ključem.
- Položite 3-zobni rezilni nož na sojemalno podložko (glej sliko 1b). Napis mora biti viden od zgoraj v delovnem položaju.
- Nataknite pritisno ploščo prek navoja zobate gredi (glej sliko 1c).
- Namestite pokrov pritisne plošče (glej sliko 1d).
- Zategnite matico s ključem za vžigalno svečko v nasprotni smeri urinega kazalca. **POZOR! Levi navoj!** (glej sliko 1f).
- 3-zobni rezilni nož je ob dostavi opremljen s plastično zaščito. To je treba pred uporabo odstraniti in jo znova namestiti, ko noža ne uporabljate.
- Montirajte zaščitni pokrov rezilne nitke **C** na zaščitnem pokrovu.
- Pri delu z rezilno nitko je potrebno dodatno montirati zaščitni pokrov rezilne nitke **C**. Montaža zaščitnega pokrova rezilne nitke **C** (tovarniško že montiran) poteka, kot je predstavljeno na sliki 2a.



- Pazite na to, da se zaščitni pokrov rezilne nitke **C** pravilno zaskoči. Na notranji strani zaščitnega pokrova rezilne nitke **C** je rezilo **A**. To je prekrito z varovalom **B** (glej sliko 2a).
- Pred začetkom dela odstranite varovalo **B** in ga potem, ko ste končali z delom, znova namestite.
- Za demontažo zaščitnega pokrova rezilne nitke **C** z zaščitnega pokrova si pomagajte z izvijačem in previdno odstranite tri 3 pritrdilne zatiče.



24.1.11 Montaža / menjava nitnega koluta

- Montirajte/nadomestite nitni kolot, kot je prikazano na sliki 2c.
- Poiščite izvrtino sojemalne podloške, jo pomaknite v isto črto z nasprotno izvrtino in jo zablokirajte s priloženim šestrobnim ključem.
- Privijte nitni kolot na navoj v nasprotni smeri urinega kazalca. **POZOR! Levi navoj!**



25 OBRATOVANJE

Stroj lahko obratuje samo v brezhibnem stanju. Pred vsako uporabo je potrebno stroj vizualno pregledati. Prav tako je potrebno natančno pregledati varnostne naprave, električne napeljave in upravljalne elemente. Preglejte vse vijačne spoje, če so poškodovani ali slabo pritrjeni.

25.1 Obratovalni napotki

NAPOTEK

- **Pred vsako predelavo stroja, stroj izklopite in pustite, da se ohladi!**
- **Pri delu s strojem je uporaba pasu obvezna!**
- **V nevarnih situacijah s pomočjo hitre zapore odpnite stroj z nosilnega pasu.**
- **Pred vsako uporabo se prepričajte, da je sistem dovajanja goriva v brezhibnem stanju!**
- **Pred uporabo preizkusite vse tehnike dela pri izključenem motorju.**

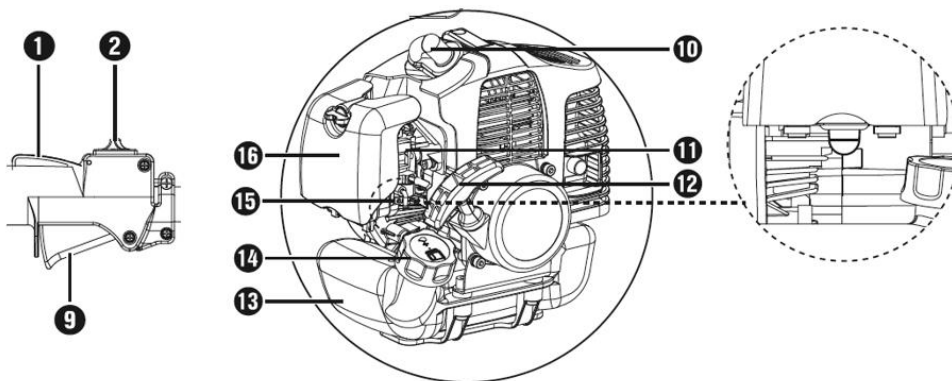
25.2 Rokovanje

25.2.1 Hladni vžig

OPOZORILO

Zagonsko vrstico vedno izvlecite naravnost. Ko zagonsko vrstico vračate v začetni položaj, trdno držite ročaj zagonske vrstice. Nikoli ne pustite, da zagonska vrstica skoči nazaj.

- 1.) Rezervoar goriva **(13)** napolnite z ustreznim gorivom.
- 2.) Pritisnite črpalko za gorivo **(15)** npr. 6 krat.
- 3.) Stikalo za VKLOP/IZKLOP **(2)** dajte na „I“.
- 4.) Ročico za zaug **(11)** dajte v položaj „I“.
- 5.) Dobro držite napravo in povlecite zagonsko vrstico **(12)** do točke odpora. Sedaj hitro povlecite zagonsko vrstico **(12)**. Naprava se zažene.
- 6.) Če se motor ne zažene, ponovite korake od 4 do 5.
- 7.) Čim motor teče, najprej pritisnite vklopno zaporo **(1)** in zatem ročico za plin **(9)**, da sprostite zaug.



25.2.2 Topli vžig

- 1.) Stikalo za VKLOP/IZKLOP **(2)** dajte na „I“.
- 2.) Za zagon toplega motorja ne povlecite ročice za zaug **(11)**.
- 3.) Dobro držite napravo in povlecite zagonsko vrstico **(12)** do točke odpora. Sedaj hitro povlecite zagonsko vrstico. Naprava se mora zagnati po 1–2 potegih. Če se naprava po 6 potegih še vedno ne zažene, ponovite korake od 1 do 7 v poglavju „Hladni vžig“.

25.2.3 Izklop motorja

V nujnih primerih dajte stikalo za VKLOP/IZKLOP **(2)** na „0“. Stroj se takoj ustavi.



Če vse poteka normalno, spustite ročico za plin **(9)** in počakajte, da motor preide na delovanje s hitrostjo prostega teka. Zatem dajte stikalo za VKLOP/IZKLOP **(2)** na „0“.

25.3 Rezanje / košnja

- Napravo zanihajte z gibi, podobnimi kot pri košenju s koso (glej sliko 6a).
- Rezalno orodje naj bo vzporedno s tlemi. Določite želeno višino reza.

Nizko obrezovanje z navitkom:

- Držite napravo nad tlemi z rahlim nagibom (glej sliko 6b). Vedno režite proč od sebe. Naprave ne pomikajte k sebi.

Košnja do tal z navitkom:

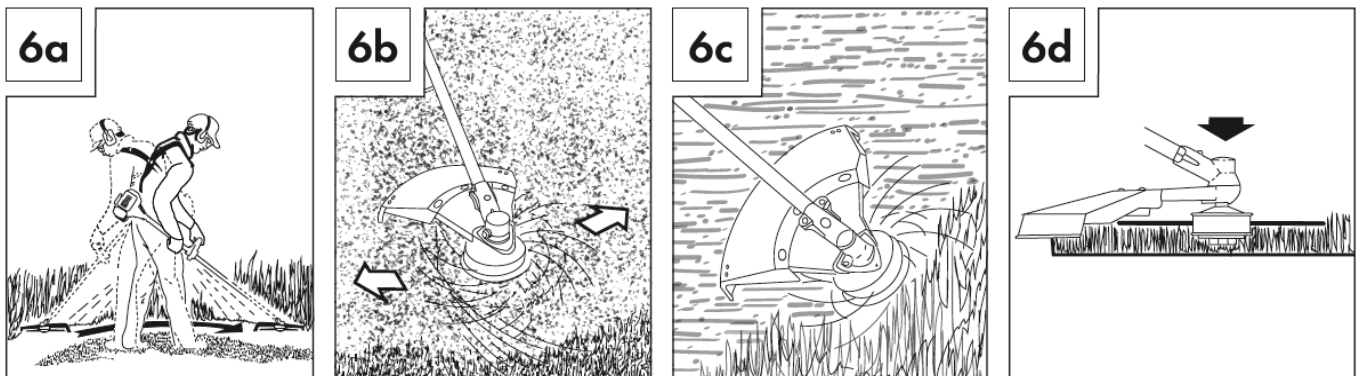
- Pri košnji do tal zajamete celotno vegetacijo do zemlje. Pri tem nagnite navitek pod kotom 30° na desno. Prestavite ročaj v zeleni položaj (glej sliko 6c).

Podaljševanje rezilne nitke:

- Za podaljševanje rezilne nitke pustite motor teči s polnim plinom in nato lahko udarite navitek na tleh. Nitka se avtomatično podaljša.
- Rezilo A na zaščitnem pokrovu rezilne nitke C skrajša nitko na dovoljeno dolžino (glej sliko 6d).

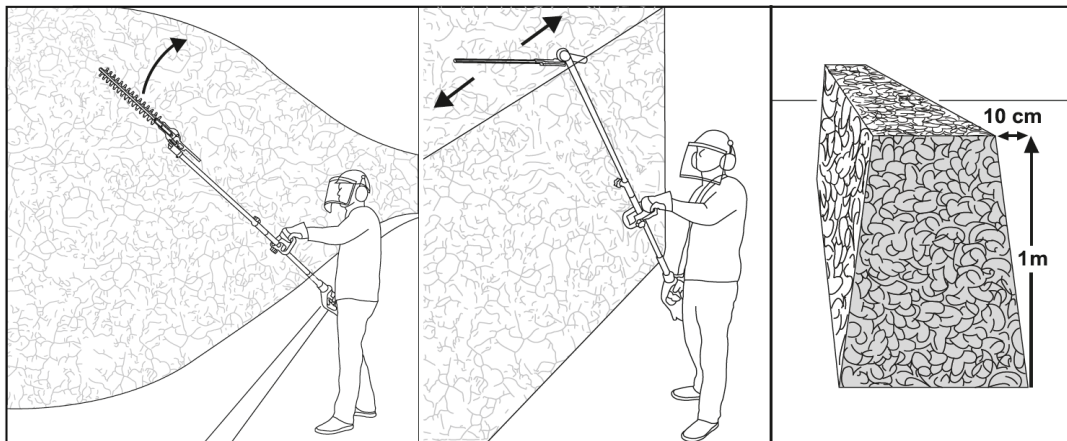
Zatikanje:

Če se rezalno orodje zatika, takoj ugasnite motor. Pred ponovno uporabo očistite s stroja ostanke trave in grmičevja.



25.4 Škarje za živo mejo

- Dvostranska prečka z rezili omogoča rezanje v obeh smereh ali z nihajnim premikanjem z ene strani na drugo.
- Pri navpičnem rezanju škarje za živo mejo enakomerno pomikajte naprej ali v loku sem in tja.
- Pri vodoravnem rezu škarje za živo mejo v obliki polkroga pomikajte k robu žive meje, da odrezane veje padejo na tla. Debele veje odstranite s škarjami za veje.



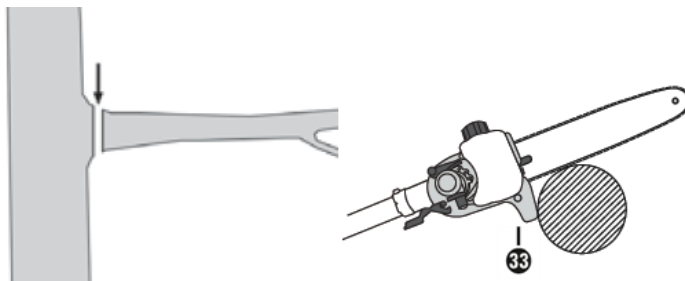
25.5 Tipka za nastavitev višine

OPOZORILO

- Pazite na padajoče veje.
- Bodite pozorni na nevarnost zaradi vej, ki se lahko odbijejo.

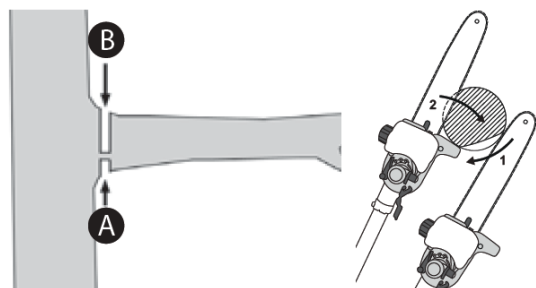
Žaganje vejic:

- Položite omejevalo (**33**) na vejo. Tako boste delali varneje in mirneje. Šele potem začnite žagati.
- Majhne veje (\varnothing 0–8 cm) žagajte od zgoraj navzdol.



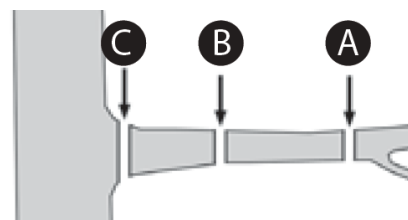
Žaganje večjih vej:

- Pri večjih vejah (\varnothing 8–25 cm) najprej zarezite razbremenilni rez A. Razbremenilni rez preprečuje tudi lupljenje skorje na deblu.
- Sedaj vejo prežagajte od zgoraj B navzdol A.



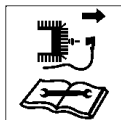
Obrezovanje po kosih:

- Dolge oziroma debele veje skrajšajte, preden jih dokončno odrežete.





26 VZDRŽEVANJE



POZOR!

Pred vzdrževalnimi deli izklopite stroj, izvlecite vtič za vžigalne svečke in pustite, da se stroj ohladi!

Stroj ne zahteva veliko vzdrževanja in ima malo delov, ki potrebujejo vzdrževanje. Motnje ali okvare, ki lahko ovirajo varno delo s strojem, dajte takoj odstraniti. Nosite čvrste rokavice, ko montirate ali odstranjujete rezalno orodje. Poškodovanega rezalnega orodja v nobenem primeru ne smete ravnati ali variti!

NAPOTEK

Samo naprava, ki je redno vzdrževana in dobro negovana, lahko zadovoljivo služi svojemu namenu. Slabo vzdrževanje in nezadostna nega lahko privedeta do nepredvidenih nesreč in poškodb.

Popravila, ki zahtevajo posebna strokovna znanja, se lahko izvajajo samo v pooblaščenih servisnih centrih.

Nestrokovne intervencije lahko poškodujejo napravo ali ogrozijo vašo varnost.

Kontrola zaradi vzdrževanja stroja	
Pregled razrahljanih ali izgubljenih vijakov	Pred vsako uporabo
Pregled poškodovanih delov stroja	Pred vsako uporabo
Pregled morebitnih poškodb rezalne opreme	Pred vsako uporabo
Kontrola tesnjenja rezervoarja goriva	Pred vsako uporabo
Čiščenje stroja	Po vsaki uporabi
Podmazovanje menjalnika	Na vsakih 25 obratovalnih ur
Čiščenje svečke	Na vsakih 25 obratovalnih ur
Čiščenje zračnega filtra	Na vsakih 25 obratovalnih ur

26.1 Čiščenje

S stroja očistite prah, ostanke trave, veje...

Ohišje stroja očistite z vlažno krpo. Po potrebi lahko uporabite malo običajnega detergenta.

NAPOTEK

Uporaba toplil, agresivnih kemikalij ali abrazivnih sredstev lahko poškoduje lak ali povzroči drugo materialno škodo na stroju!

Zato pri čiščenju uporabljajte samo vodo in po potrebi blago čistilno sredstvo.

Nezaščitene površine stroja zaščitite pred korozijo (npr. s sredstvom za zaščito pred rjo WD40)!

26.1.1 Čiščenje tipke za nastavitev višine

- Odstranite pokrov verižnika **(38)**.
- Snemite verigo žage **(31)** z rezila **(30)** in očistite vodilo **(41)**.
- Močno držite verigo žage **(31)** in preverite napetost. Pazite na nivo olja in na dovajanje olja.

26.1.2 Čiščenje škarij za živo mejo

- Preglejte škarje za živo mejo in preverite, če so vijaki na prečki z rezili **(20)** odvit ter jih po potrebi zategnite.
- Odstranite ostanke trave, ki so se prilepili na škarje.



- Za nego prečke z rezili svečko **(20)** uporabljajte z oljni sprej ali kantico z oljem.

26.1.3 Čiščenje navitka / rezilnega noža

- Odstranite ostanke trave, ki so se prilepili na orodje.
- Močno držite 3-zobni rezilni nož, da si olajšate delo.

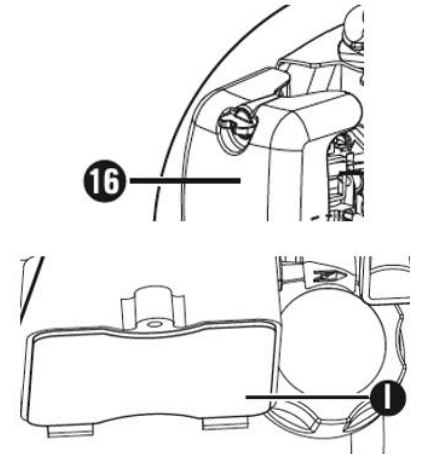
26.1.4 Čiščenje zračnega filtra

Umazani zračni filtri zmanjšujejo moč motorja zaradi premalo dovoda zraka v uplinjač.

Zato je nujna redna kontrola. Zračni filter je potrebno pregledati na vsakih 25 obratovalnih ur in ga po potrebi očistiti.

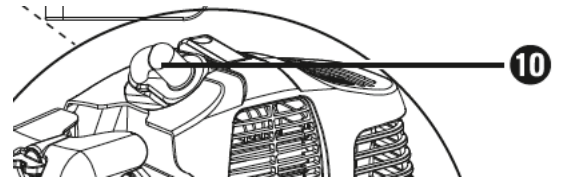
Če je v zraku veliko prahu, je potrebno pregledati zračni filter bolj pogosto.

- 1.) Odstranite pokrov ohišja zračnega filtra **(16)**.
- 2.) Vzemite ven zračni filter **(I)**.
- 3.) Očistite zračni filter **(I)** z iztepanjem ali izpihovanjem (s komprimiranim zrakom).
- 4.) Ponovno vstavite zračni filter tako, da izvedete iste korake v obratnem vrstnem redu.



26.1.5 Svečka

- 1.) Snemite Vtič vžigalne svečke **(10)**.
- 2.) Odvijte svečko s priloženim ključem za vžigalno svečko.
- 3.) Ponovno vstavite svečko tako, da izvedete iste korake v obratnem vrstnem redu.



Razmik med elektrodama svečke = 0,6 mm (razmik med elektrodama, med katerima nastane vžigalna iskra). Prvič pregledajte svečko po 10 urah obratovanja, če je umazana in jo po potrebi očistite z žično krtačo.

Zatem pregledujte in po potrebi očistite svečko na vsakih 25 ur obratovanja.

26.1.6 Uplinjač

NAPOTEK

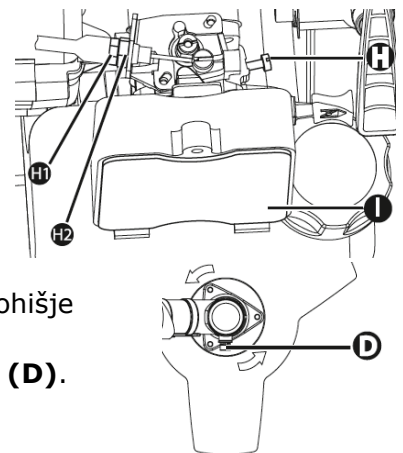
Nastavitev uplinjača lahko opravi samo za to usposobljeno strokovno osebje!

26.1.7 Nastavitev žice za plin

Če sčasoma ne dosegate več maksimalnega števila vrtljajev naprave, je morda potrebno nastaviti žico za plin. Za nastavitev žice za plin pravilno privijte vijak **(H)** oz. nastavitveni vijak **(H1)** in protimatico **(H2)**.

26.1.8 Mazanje gonila

- V ta namen odprite vijak **(D)**, da tekočo mast za gonila potisnete v ohišje gonila.
- Ko ste napolnili gonilo, odprtino za mazanje znova zaprite z vijakom **(D)**.





26.2 Menjava navitka/rezalne nitke

- 1.) Navitek (**50**) demontirajte, kot je opisano v poglavju Montaža/menjava navitka. Pritisnite na oznako (glej sliko 5a), obrnite pokrov in snemite polovico ohišja (glej sliko 5b).
- 2.) Vzemite ploščo navitka (**J**) iz ohišja navitka (glej sliko 5c).
- 3.) Odstranite morebitno rezalno nitko.
- 4.) Novo rezalno nitko prepognite na sredini in tako nastalo zanko obesite v odprtino plošče navitka (glej sliko 5d).
- 5.) Nitko držite napeto in jo navijte v nasprotni smeri urinega kazalca. Plošča navitka (**J**) pri tem odreže obe polovici rezalne nitke (glej sliko 5d).
- 6.) Zadnjih 15 cm obeh koncev nitke zataknete v držali nitke na nasprotnih straneh plošče navitka (**J**) (glej sliko 5e).
- 7.) Oba konca vrvice speljate skozi kovinski ušesi v ohišju navitka (glej sliko 5e).
- 8.) Potisnite ploščo navitka (**J**) v ohišje navitka (glej sliko 5e).
- 9.) Ponovno spojite polovici ohišja.
- 10.) Na kratko in močno povlecite oba konca nitke, da ju odstranite iz držal nitke (glej sliko 5f).
- 11.) Odvečno nitko skrajšajte na približno 13 cm. S tem zmanjšate obremenjenost motorja med zagonom in ogrevanjem.
- 12.) Znova montirajte navitek (glej poglavje „Montaža/menjava navitka“). Če želite zamenjati cel navitek, preskočite točke od 3 do 6.

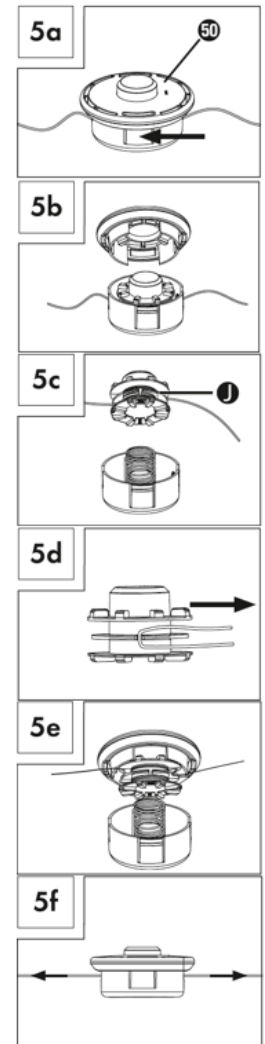
26.3 Skladiščenje

Če stroj skladiščimo dlje kot 30 dni, je potrebno storiti naslednje:

- Izpustite gorivo iz rezervoarja v ustrezno prestrezno posodo. Izpuščeno gorivo hranite v ustrezni posodi.
- Zaženite motor in ga pustite teči, dokler se stroj ne ustavi, da iz uplinjača odstranite gorivo.
- Počakajte, da se stroj dovolj ohladi.
- Odstranite in očistite rezalno orodje
- Namestite zaščito
- Stroj očistite in ga posušite
- Hranite ga dobro zapakiranega (zaščita pred urezninami), na suhem mestu, izven dosega otrok.
- Stroj dobro pokrijte in ga hranite na suhem in čistem mestu.

26.4 Odstranjevanje

Stroja, strojnih komponent, kot tudi goriva in olja ne odlagajte v običajni zabojnik za odpadke. Za informacije o odstranitvi kontaktirajte vaše lokalne oblasti. Če pri vašem specializiranem trgovcu kupite nov stroj ali ekvivalenten proizvod, je v nekaterih državah trgovec dolžan strokovno odstraniti vaš stari stroj.





27 ODPRAVLJANJE NAPAK

Napaka	Možen vzrok	Odprava napake
Motor ne vžge	<ul style="list-style-type: none">• Nepravilno zaporedje pri vžigu•	<ul style="list-style-type: none">• Upoštevajte pravilno zaporedje pri vžigu
	<ul style="list-style-type: none">• Umazan zračni filter	<ul style="list-style-type: none">• Očistite ali zamenjajte zračni filter
	<ul style="list-style-type: none">• Nezdostna oskrba z gorivom	<ul style="list-style-type: none">• Napolnite gorivo
	<ul style="list-style-type: none">• Napaka na vodu goriva	<ul style="list-style-type: none">• Preglejte vod goriva, če je prepognjen ali poškodovan
	<ul style="list-style-type: none">• Motor ne dela	<ul style="list-style-type: none">• Odvijte svečko, jo očistite in posušite. Nato večkrat povlecite vrv zaganjalnika. Svečko znova pritrdite nazaj.
	<ul style="list-style-type: none">• Vtič za svečko ni nataknen na svečko	<ul style="list-style-type: none">• Vtič za svečko nataknite na svečko
	<ul style="list-style-type: none">• Ni vžigalne iskre	<ul style="list-style-type: none">• Očistite ali zamenjajte svečko• Preglejte vžigalni kabel•
Motor vžge in takoj ugasne	<ul style="list-style-type: none">• Napačna nastavitvev uplinjača (število vrtljajev v prostem teku)	<ul style="list-style-type: none">• Obrnite se na servisno službo
Stroj dela s prekinitvami (cuka)	<ul style="list-style-type: none">• Uplinjač ni pravilno nastavljen	<ul style="list-style-type: none">• Obrnite se na servisno službo
	<ul style="list-style-type: none">• Svečka je sajasta	<ul style="list-style-type: none">• Očistite ali zamenjajte svečko• Preglejte vtič za svečko•
Nastajanje dima	<ul style="list-style-type: none">• Nepravilno mešalno razmerje goriva (2-taktni motor)	<ul style="list-style-type: none">• Rezervoar napolnite z gorivom, ki ima pravilno mešalno razmerje
	<ul style="list-style-type: none">• Uplinjač ni pravilno nastavljen	<ul style="list-style-type: none">• Obrnite se na servisno službo
Stroj ne dela s polno močjo	<ul style="list-style-type: none">• Stroj je preobremenjen	<ul style="list-style-type: none">• Preveč trave in tujega materiala
	<ul style="list-style-type: none">• Umazan zračni filter	<ul style="list-style-type: none">• Očistite ali zamenjajte zračni filter
	<ul style="list-style-type: none">• Uplinjač ni pravilno nastavljen	<ul style="list-style-type: none">• Obrnite se na servisno službo
Rezalno orodje se vrti v prostem teku	<ul style="list-style-type: none">• Previsoko število vrtljajev v prostem teku	<ul style="list-style-type: none">• Pravilno nastavite število vrtljajev v prostem teku
Rezalno orodje se vrti v prazno	<ul style="list-style-type: none">• Zaug na ON	<ul style="list-style-type: none">• Zaug dajte na OFF
Slaba učinkovitost košnje	<ul style="list-style-type: none">• Okrog lista je navita trava in tuj material	<ul style="list-style-type: none">• Odstranite travo in tuj material
	<ul style="list-style-type: none">• Previsoka trava	<ul style="list-style-type: none">• Zamenjajte rezalno orodje
	<ul style="list-style-type: none">• Kosilni nož je top	<ul style="list-style-type: none">• Naostrite kosilni nož ali ga zamenjajte•



NAPOTEK

Če sami ne morete opraviti nujnih popravil ali niste zanje ustrezno usposobljeni, se lahko za odpravo problema vedno obrnete na eno od servisnih služb.



28 ERSATZTEILE / SPARE PARTS / PIÈCES DE RECHANGE / REZERVNI DELI

28.1 Ersatzteilbestellung / spare parts order / Commande de pièces détachées / Naročanje rezervnih delov

(DE) Mit ZIPPER-Ersatzteilen verwenden Sie Ersatzteile, die ideal aufeinander abgestimmt sind. Die optimale Passgenauigkeit der Teile verkürzen die Einbauzeiten und erhöhen die Lebensdauer.

HINWEIS

Der Einbau von anderen als Originalersatzteilen führt zum Verlust der Garantie!

Daher gilt: Beim Tausch von Komponenten/Teilen nur Originalersatzteile verwenden

Beim Bestellen von Ersatzteilen verwenden Sie bitte das Serviceformular, das Sie am Ende dieser Anleitung finden. Geben Sie stets Maschinentype, Ersatzteilnummer sowie Bezeichnung an. Um Missverständnissen vorzubeugen, empfehlen wir mit der Ersatzteilbestellung eine Kopie der Ersatzteilzeichnung beizulegen, auf der die benötigten Ersatzteile eindeutig markiert sind.

[Bestelladresse](#) sehen Sie unter [Kundendienstadressen im Vorwort dieser Dokumentation](#).

(EN) With original ZIPPER spare parts you use parts that are attuned to each other shorten the installation time and elongate your machines lifespan.

IMPORTANT

The installation of other than original spare parts voids the warranty!

So you always have to use original spare parts

When you place a spare parts order please use the service form you can find in the last chapter of this manual. Always take a note of the machine type, spare parts number and part name. We recommend to copy the spare parts diagram and mark the spare part you need.

[You find the order address in the preface of this operation manual.](#)

(FR) Mit ZIPPER-Ersatzteilen verwenden Sie Ersatzteile, die ideal aufeinander abgestimmt sind. Die optimale Passgenauigkeit der Teile verkürzen die Einbauzeiten und erhöhen die Lebensdauer.

AVIS

Le montage de pièces autres que les pièces de rechange d'origine entraîne la perte de la garantie !

Par conséquent, la règle est la suivante : Utiliser uniquement des pièces de rechange d'origine pour le remplacement des composants/pièces

Pour commander des pièces de rechange, veuillez utiliser le formulaire de service à la fin de ces instructions. Toujours indiquer le type de machine, le numéro de pièce de rechange et la désignation. Afin d'éviter tout malentendu, nous vous recommandons de joindre une copie du plan des pièces détachées à la commande de pièces détachées, sur laquelle les pièces détachées requises sont clairement indiquées.

[Pour l'adresse de commande, voir Adresses du service à la clientèle dans l'avant-propos de la présente documentation.](#)

(SL) Rezervni deli firme ZIPPER so med seboj idealno usklajeni. Optimalna usklajenost delov skrajša čas vgradnje in podaljša življenjsko dobo stroja.

NAPOTEK

Z vgradnjo neoriginalnih rezervnih delov garancija preneha veljati!

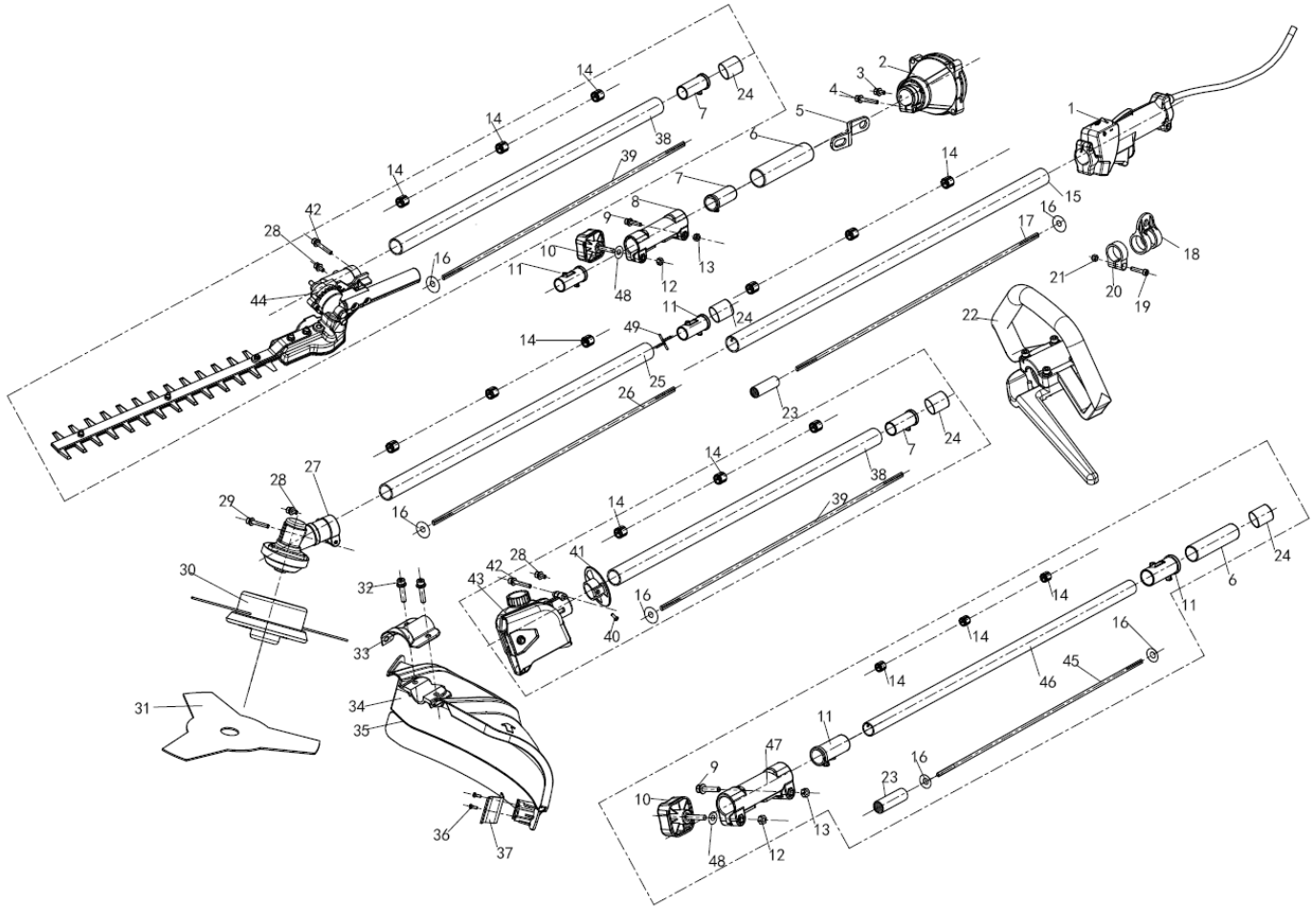
Zato ob zamenjavi komponent / delov uporabljajte samo originalne rezervne dele.

Pri naročanju rezervnih delov uporabite servisni obrazec, ki ga lahko najdete na koncu tega navodila. Vedno navedite tip stroja, številko rezervnega dela in naziv. Da bi preprečili nesporazume, vam priporočamo, da priložite naročilu rezervnega dela kopijo risbe rezervnih delov, na katerem so jasno označeni potrebni rezervni deli.

[Za naslov za naročanje pogledjte v servisnih informacijah v predgovoru te dokumentacije](#)



Explosionszeichnung / explosion drawing / Vue éclatée/ Razstavljena risba



N°	Nom	Qty.	N°	Nom	Qty.
1	26 throttle handle	1	26	9 tooth drive shaft length 780	1
2	connection plate assy.	1	27	triangle head gearbox	1
3	screw M5x10	1	28	screw M5x14	3
4	screw M6x30	1	29	screw M6x25	1
5	connect iron	1	30	nylon trimmer head/2.4mmx6m	1
6	26 sponge	2	31	3T blade	1
7	quick-release liner	3	32	screw M6x20	2
8	quick access	1	33	protective cover plate	1
9	screw M6x25	2	34	protective cover	1
10	fast turn knob	2	35	Protective cover sidebar	1
11	Alu-tube liner	3	36	screw ST5x12	2
12	nut M6/thick 6.2	2	37	new two holes small blade	1
13	nut M6/thick 5	2	38	Alu-tube/26x1.5x640	2
14	oil bearing	15	39	9 tooth drive shaft length 660	2
15	Alu-tube	1	40	screw ST3x8	1
16	toothed ring	6	41	safe handle	1
17	9 tooth drive shaft length	1	42	screw M5x25	2
18	26 rings	1	43	pruner head	1
19	screw M5x20	1	44	hedge trimmer head	1
20	26 hanging rings clip	1	45	9 tooth drive shaft length 822	1
21	nut M5	1	46	Alu-tube/26x1.5x810	1
22	P-type handle	1	47	quick access	1
23	shafting	2	48	flat washer 6x16x1.6	2
24	Alu-tube protective cover	4	49	steel wire ring/2.0*20mm	1
25	Alu-tube /gear box end	1			



**29 EU-KONFORMITÄTSERKLÄRUNG / CE-DECLARATION OF CONFORMITY
/ DECLARATION DE CONFORMITE UE / EU-IZJAVA O SKLADNOSTI**

	Inverkehrbringer / Distributor Z.I.P.P.E.R® MASCHINEN GmbH 4707 Schlüsslberg, Gewerbepark 8, AUSTRIA Tel.: +43 7248 61116-700; Fax.: +43 7248 61116-720 www.zipper-maschinen.at info@zipper-maschinen.at
	Bezeichnung / name / Naziv GATRTEPFLEGE-SET / GARDEN MAINTENANCE SET / KOMPLET VRTNEGA ORODJA
Typ / model / Tip	ZI-GPS182J
EG-Richtlinien / EC-directives / ES-direktive	<ul style="list-style-type: none">• 2006/42/EG• 2000/14/EG amended by 2005/88/EG ANNEX V: guaranteed sound power level 114dB(A)• 2016/1628/EC (EC type-approval No: e9*2016/1628*2016/1628SHB1/P*1150*00)
Angewandte Normen / applicable standards / Uporabljene norme	<ul style="list-style-type: none">• EN ISO 11806-1:2011• EN ISO 10517:2009+A1• EN ISO 11680-1:2011

(DE) Hiermit erklären wir, dass die oben genannten Maschinen aufgrund ihrer Bauart in der von uns in Verkehr gebrachten Version den grundlegenden Sicherheits- und Gesundheitsanforderungen der angeführten EU-Richtlinien entsprechen. Diese Erklärung verliert ihre Gültigkeit, wenn Veränderungen an der Maschine vorgenommen werden, die nicht mit uns abgestimmt wurden.

(EN) Hereby we declare that the above mentioned machines meet the essential safety and health requirements of the above stated EC directives. Any manipulation or change of the machine not being explicitly authorized by us in advance renders this document null and void.

(FR) Nous déclarons par la présente qu'en raison de leur conception, les machines susmentionnées dans la version que nous commercialisons sont conformes aux exigences fondamentales de sécurité et de santé des directives européennes mentionnées. Cette déclaration perd sa validité en cas de modifications non convenues avec nous apportées à la machine.

(SL) Izjavljamo, da zgoraj navedeni stroji s svojo izvedbo v verziji, ki jo distribuiramo, izpolnjujejo osnovne varnostne in zdravstvene zahteve glede na navedene direktive EU. Ta izjava izgubi svojo veljavnost, če so bile na stroju opravljene spremembe brez našega predhodnega soglasja.

Technische Dokumentation
ZIPPER-MASCHINEN GmbH
4170 Haslach, Marktplatz 4

Schlüsslberg, 20.12.2018
Ort / Datum place/date

Erich Humer
Geschäftsführer / Director



30 GEWÄHRLEISTUNG (DE)

1.) Gewährleistung:

Die Fa. ZIPPER Maschinen gewährt für mechanische und elektrische Bauteile eine Gewährleistungsfrist von 2 Jahren für den Hobby Einsatz; bei gewerblichem Einsatz besteht eine Gewährleistung von 1 Jahr, beginnend ab dem Erwerb des Endverbrauchers/Käufers. Treten innerhalb dieser Frist Mängel auf, welche nicht auf im Punkt 3 angeführten Ausschlussdetails beruhen, so wird die Fa. Zipper nach eigenem Ermessen das Gerät reparieren oder ersetzen.

2.) Meldung:

Damit die Berechtigung des Gewährleistungsanspruches überprüft werden kann, muss der Käufer seinen Händler kontaktieren; dieser meldet schriftlich den aufgetretenen Mangel am Gerät der Fa. Zipper. Bei berechtigtem Gewährleistungsanspruch wird das Gerät beim Händler von Zipper abgeholt. Retoursendungen ohne vorheriger Abstimmung mit der Fa. Zipper werden nicht akzeptiert und angenommen.

3.) Bestimmungen:

- a)** Gewährleistungsansprüche werden nur akzeptiert, wenn zusammen mit dem Gerät eine Kopie der Originalrechnung oder des Kassenbeleges vom Zipper Handelspartner beigelegt ist. Es erlischt der Anspruch auf Gewährleistung, wenn das Gerät nicht komplett mit allen Zubehörteilen zur Abholung gemeldet wird.
- b)** Die Gewährleistung schließt eine kostenlose Überprüfung, Wartung, Inspektion oder Servicearbeiten am Geräte aus. Defekte aufgrund einer unsachgemäßen Benutzung durch den Endanwender oder dessen Händler werden ebenfalls nicht als Gewährleistungsanspruch akzeptiert. Z.B.: Verwendung von falschem Treibstoffen, Frostschäden in Wasserbehältern, Treibstoff über Winter im Benzintank des Gerätes.
- c)** Ausgeschlossen sind Defekte an Verschleißteilen wie : Kohlebürsten, Fangsäcke, Messer, Walzen, Schneideplatten, Schneideeinrichtungen, Führungen, Kupplungen, Dichtungen, Laufräder, Sageblätter, Spaltkreuze, Spaltkeile, Spaltkeilverlängerungen, Hydrauliköle, Öl,- Luft-u. Benzinfilter, Ketten, Zündkerzen, Gleitbacken usw.
- d)** Ausgeschlossen sind Schäden an den Geräten verursacht durch: Unsachgemäße Verwendung, Fehlgebrauch des Gerätes; nicht seinem normalen Verwendungszweckes entsprechend; Nichtbeachtung der Bedienungs-u. Wartungsanleitung; Höhere Gewalt; Reparaturen oder technische Änderungen durch nicht autorisierte Werkstätten oder Kunden selbst. Durch Verwendung von nicht originalen Zipper Ersatz- oder Zubehörteilen.
- e)** Entstandene Kosten (Frachtkosten) und Aufwendungen bei nichtberechtigten Gewährleistungsansprüchen werden nach Überprüfung unseres Fachpersonals dem Kunden oder Händler in Rechnung gestellt.
- f)** Geräte außerhalb der Gewährleistungsfrist: Reparatur erfolgt nur nach Vorkasse oder Händlerrechnung gemäß des Kostenvoranschlages (inkl. Frachtkosten) der Fa. Zipper.
- g)** Gewährleistungsansprüche werden nur für den Kunden eines Zipper Händlers, der das Gerät direkt bei der Fa. Zipper erworben hat, gewährt. Diese Ansprüche sind nicht übertragbar bei mehrfacher Veräußerung des Gerätes.

4.) Schadensersatzansprüche und sonstige Haftungen:

Die Fa. Zipper haftet in allen Fällen nur beschränkt auf den Warenwert des Gerätes. Schadensersatzansprüche aufgrund schlechter Leistung, Mängel, sowie Folgeschäden oder Verdienstausfälle wegen eines Defektes während der Gewährleistungsfrist werden nicht anerkannt. Die Fa. Zipper besteht auf das gesetzliche Nachbesserungsrecht eines Gerätes.



31 WARRANTY GUIDELINES (EN)

1.) Warranty:

Company ZIPPER Maschinen GmbH grants for mechanical and electrical components a warranty period of 2 years for amateur use; and warranty period of 1 year for professional use, starting with the purchase of the final consumer. In case of defects during this period, which are not excluded by paragraph 3, ZIPPER will repair or replace the machine at its own discretion.

2.) Report:

In order to check the legitimacy of warranty claims, the final consumer must contact his dealer. The dealer has to report in written form the occurred defect to ZIPPER. If the warranty claim is legitimate, ZIPPER will pick up the defective machine from the dealer. Returned shippings by dealers which have not been coordinated with ZIPPER, will not be accepted and refused.

3.) Regulations:

a) Warranty claims will only be accepted, when a copy of the original invoice or cash voucher from the trading partner of ZIPPER is enclosed to the machine. The warranty claim expires if the accessories belonging to the machine are missing.

b) The warranty does not include free checking, maintenance, inspection or service works on the machine. Defects due to incorrect usage of the final consumer or his dealer will not be accepted as warranty claims either. Some examples: usage of wrong fuel, frost damages in water tanks, leaving fuel in the tank during the winter, etc.

c) Defects on wear parts are excluded, e.g. carbon brushes, collection bags, knives, cylinders, cutting blades, clutches, sealings, wheels, saw blades, splitting crosses, riving knives, riving knife extensions, hydraulic oils, oil/air/fuel filters, chains, spark plugs, sliding blocks, etc.

d) Also excluded are damages on the machine caused by incorrect or inappropriate usage, if it was used for a purpose which the machine is not supposed to, ignoring the user manual, force majeure, repairs or technical manipulations by not authorized workshops or by the customer himself, usage of non-original ZIPPER spare parts or accessories.

e) After inspection by our qualified personnel, resulted costs (like freight charges) and expenses for not legitimated warranty claims will be charged to the final customer or dealer.

f) In case of defective machines outside the warranty period, we will only repair after advance payment or dealer's invoice according to the cost estimate (incl. freight costs) of ZIPPER.

g) Warranty claims can only be granted for customers of an authorized ZIPPER dealer who directly purchased the machine from ZIPPER. These claims are not transferable in case of multiple sales of the machine.

4.) Claims for compensation and other liabilities:

The liability of company ZIPPER is limited to the value of goods in all cases. Claims for compensation because of poor performance, lacks, damages or loss of earnings due to defects during the warranty period will not be accepted. ZIPPER insists on its right to subsequent improvement of the machine.



32 GARANTIE (FR)

1.) Garantie :

ZIPPER Maschinen accorde une période de garantie de 2 ans pour les composants mécaniques et électriques destinés à un usage non-commercial ; pour un usage commercial, la période de garantie est d'1 an, à compter de l'achat de l'utilisateur/acheteur final. Si des défauts surviennent dans ce délai, qui ne sont pas basés sur les détails d'exclusion mentionnés au point 3, la société Zipper réparera ou remplacera l'appareil à sa propre discrétion.

2.) Message :

Afin de vérifier la validité de la demande de garantie, l'acheteur doit contacter son revendeur, qui signalera le défaut à la société Zipper par écrit. Si la demande de garantie est justifiée, la société Zipper récupère l'appareil chez le revendeur. Les retours sans accord préalable avec la société Zipper ne seront pas acceptés.

3.) Dispositions :

a) Les demandes de garantie ne seront acceptées que si l'appareil est accompagné d'une copie de la facture originale ou d'un reçu de caisse du partenaire commercial de la société Zipper. La garantie est annulée si l'appareil n'est pas rapporté complet avec tous les accessoires pour la collecte.

b) La garantie exclut les travaux gratuits de contrôle, de maintenance, d'inspection ou d'entretien sur l'équipement. Les défauts dus à une mauvaise utilisation par l'utilisateur final ou son revendeur ne seront pas non plus acceptés comme réclamation au titre de la garantie. Par ex. : Utilisation d'un mauvais carburant, dommages causés par le gel dans les réservoirs d'eau, carburant dans le réservoir de carburant de l'appareil pendant l'hiver.

c) Les défauts des pièces d'usure tels que : les balais de charbon, les sacs collecteurs, les couteaux, les rouleaux, les plaques de coupe, les dispositifs de coupe, les guidages, les accouplements, les joints d'étanchéité, les rotors, les lames de scie, les croix de fendage, les coins de fendage, les extensions de coins de fendage, les huiles hydrauliques, les filtres à huile, à air et à essence, les chaînes, les bougies, les mâchoires coulissantes, etc. sont exclus.

d) Sont exclus les dommages aux appareils causés par : Une utilisation incorrecte, un mauvais usage de l'appareil ; non conforme à son utilisation normale ; le non-respect des instructions d'utilisation et d'entretien ; la force majeure ; les réparations ou mes modifications techniques par des ateliers non autorisés ou par les clients eux-mêmes. En utilisant des pièces de rechange ou des accessoires non d'origine de la société Zipper.

e) Les frais engagés (frais de transport) et les dépenses en cas de réclamations injustifiées au titre de la garantie sont à la charge du client ou du revendeur après inspection par notre personnel spécialisé.

f) Appareils en dehors de la période de garantie : La réparation n'est effectuée qu'après paiement anticipé ou facture du revendeur selon le devis (frais de transport inclus) de la société Zipper.

g) Les droits de garantie ne sont accordés qu'au client d'un revendeur Zipper qui a acheté l'appareil directement chez Zipper. Ces droits ne sont pas transférables si l'appareil est vendu plusieurs fois.

4.) Demandes de dommages-intérêts et autres responsabilités :

La responsabilité de la société Zipper se limite dans tous les cas à la valeur marchande de l'appareil. Les droits à dommages-intérêts pour cause de mauvais fonctionnement, de défauts, ainsi que de dommages indirects ou de manque à gagner dus à un défaut pendant la période de garantie ne sont pas reconnus. La société Zipper insiste sur le droit légal de réparer un appareil.



33 GARANCIJA (SL)

1.) Garancija:

Firma ZIPPER Maschinen daje 2-letno garancijo na mehanske in električne sestavne dele za neprofesionalno uporabo. Za profesionalno uporabo daje 1-letno garancijo. Garancija začne teči od dneva nakupa s strani končnega uporabnika/kupca. Če se v tem obdobju pokažejo na stroju napake, ki se ne nanašajo na primere, ki so navedeni v točki 3, bo firma Zipper po lastni presoji popravila ali zamenjala stroj.

2.) Prijava napak:

Da bi lahko preverili upravičenost garancijskega zahtevka, mora kupec kontaktirati svojega prodajalca, ki nato pisno obvesti firmo Zipper o napaki. Če je garancijski zahtevek upravičen, bo firma Zipper prevzela stroj pri prodajalcu. Brez predhodnega dogovora s firmo Zipper povratna pošiljka ne bo prevzeta.

3.) Določbe:

a) Garancijski zahtevki se sprejmejo le pod pogojem, da je stroju priložena kopija originalnega računa ali blagajniškega potrdila o nakupu s strani trgovskega partnerja firme Zipper. Stroj, za katerega se uveljavlja garancijski zahtevek, mora biti prevzet v kompletu z vsemi pripadajočimi deli. V nasprotnem primeru garancijskega zahtevka ne morete uveljavljati.

b) Garancija ne zajema brezplačne kontrole, vzdrževanja, inšpekcije ali servisiranja stroja. Okvare, ki so nastale zaradi nestrokovne uporabe s strani končnega uporabnika ali njegovega trgovca, prav tako ne bodo priznane kot reklamacija. Tako se na primer kot reklamacija ne upoštevajo poškodbe, ki so posledica uporabe neustreznega goriva, poškodb zaradi zamrzovanja v rezervoarjih za vodo ali poškodb zaradi goriva, ki čez zimo ostane v rezervoarju za bencin.

c) Garancija prav tako ne vključuje okvare delov, ki se hitro obrabijo, kot so: oglene ščetke, prestrezne vreče, noži, valji, rezilne plošče, rezilne naprave, vodila, spojnice, tesnila, tekalna kolesa, žagini listi, cepilni križi, cepilni klini, podaljški klinov za cepljenje, hidravlična olja, oljni, zračni in bencinski filtri, verige, svečke, drsni bloki itd.

d) Iz garancije so izključene okvare na stroju, ki jih povzročijo: nestrokovna uporaba, nepravilna uporaba, ki ni v skladu z običajnim namenom uporabe stroja, neupoštevanje navodil za uporabo in vzdrževanje, višja sila, popravila ali tehnične spremembe, ki si bile opravljene v nepooblaščenih delavnicah ali s strani kupca samega, uporaba neoriginalnih nadomestnih delov in neoriginalnega pribora, ki ni proizveden s strani firme Zipper.

e) Po pregledu garancijskega zahtevka s strani usposobljenega osebja firme Zipper za nastale stroške (prevozni stroški) in izdatke v primeru, da garancijski zahtevek ni upravičen, firma Zipper izstavi račun stranki ali trgovcu.

f) Stroji, pri katerih je potekel garancijski rok: popravilo se opravi samo na osnovi predplačila ali računa trgovca na osnovi predračuna stroškov (vklj. prevozni stroški) firme Zipper.

g) Garancijski zahtevki se odobrijo samo strankam trgovca firme Zipper, ki je izdelek kupil direktno od firme Zipper. V primeru večkratne prodaje stroja, pravice iz garancije niso prenosljive.

4.) Zahtevki za nadomestilo škode in druga jamstva:

Firma Zipper za blagovno vrednost stroja v vseh primerih jamči le omejeno. Zahtevki za nadomestilo škode zaradi slabe učinkovitosti, napak, posledične škode ali izpada zaslужka, ki so posledica okvare, nastale v garancijskem roku, se ne priznajo. Firma Zipper vztraja na zakonski pravici do popravila stroja.



PRODUKTBEOBACHTUNG

Wir beobachten unsere Produkte auch nach der Auslieferung.

Um einen ständigen Verbesserungsprozess gewährleisten zu können, sind wir von Ihnen und Ihren Eindrücken beim Umgang mit unseren Produkten abhängig:

- Probleme, die beim Gebrauch des Produktes auftreten
- Fehlfunktionen, die in bestimmten Betriebssituationen auftreten
- Erfahrungen, die für andere Benutzer wichtig sein können

Wir bitten Sie, derartige Beobachtungen zu notieren und an diese per E-Mail, Fax oder Post an uns zu senden:

Meine Beobachtungen / My experiences:

Product experience form

We observe the quality of our delivered products in the frame of a Quality Management policy.

Your opinion is essential for further product development and product choice. Please let us know about your:

- Impressions and suggestions for improvement.
- experiences that may be useful for other users and for product design
- Experiences with malfunctions that occur in specific operation modes

We would like to ask you to note down your experiences and observations and send them to us via FAX, E-Mail or by post:

Name / name:
Produkt / product:
Kaufdatum / purchase date:
Erworben von / purchased from:
E-Mail/ e-mail:

Vielen Dank für Ihre Mitarbeit! / Thank you for your kind cooperation!

KONTAKTADRESSE / CONTACT:
Z.I.P.E.R MASCHINEN GmbH
 4707 Schlüsslberg, Gewerbepark 8
 AUSTRIA
 Tel :+43 7248 61116 700
 Fax:+43 7248 61116 720
 info@zipper-maschinen.at

SERVICEFORMULAR / SERVICE FORM

Bitte kreuzen Sie eine der untenstehenden an / Please tick one box from below:

- Serviceanfrage / service inquiry
 Ersatzteilanfrage / spare part inquiry
 Garantierantrag / guarantee claim

1. Daten Antragsteller (* sind Pflichtfelder) / senders information (* required)

- * Vorname, Nachname / first name, family name _____
- * Straße, Hausnummer / street, house number _____
- * PLZ, Ort / ZIP code, place _____
- * Staat / country _____
- * (Mobil)telefon / (mobile) phone _____
International numbers with country code
- * E-Mail _____
- Fax _____

2. Geräteinformationen / tool information

Seriennummer/serial number: _____ *Maschinentype/machine type: _____

2.1 benötigte Ersatzteile / required spare parts

Ersatzteilnummer / Part No°	Beschreibung / description	Anzahl / number

2.2 Problembeschreibung / problem description

Bitte führen Sie in der Fehlerbeschreibung unter anderem an:
 Was hat den Defekt verursacht bzw. was war die letzte durchgeführte Tätigkeit, bevor Ihnen das Problem/der Defekt aufgefallen ist?
 bei Elektrodefekten: Wurde die Stromzuleitung sowie die Maschine bereits von einem Elektrofachmann geprüft

Please describe amongst others in the problem:
 What has cause the problem/defect, what was the last activity before you noticed the problem/defect?
 For electrical problems: Have you had checked you electric supply and the machine already by a certified electrician?

3. Bitte beachten

UNVOLLSTÄNDIG AUSGEFÜLLTE FORMULARE KÖNNEN NICHT BEARBEITET WERDEN!
 GARANTIEANTRÄGE KÖNNEN AUSSCHLIESSLICH UNTER BEILAGE DES KAUFBELEGES/ABLIEFERBELEGES AKZEPTIERT WERDEN.
 BEI ERSATZTEILBESTELLUNGEN LEGEN SIE DIESEM FORMULAR EINE KOPIE DER BETREFFENDEN ERSATZTEILZEICHNUNG BEI! MARKIEREN SIE DARAUFGIE BENÖTIGTEN ERSATZTEILE. DIES ERLEICHTERT UNS DIE IDENTIFIZIERUNG UND ERMÖGLICHT SO EINE RASCHERE BEARBEITUNG.

VIELEN DANK!

/ Additional information

INCOMPLETELY FILLED SERVICE FORMS CANNOT BE PROCESSED!
 FOR GUARANTEE CLAIMS PLEASE ADD A COPY OF YOUR ORIGINAL SALES / DELIVERY RECEIPT OTHERWISE IT CANNOT BE ACCEPTED.
 FOR SPARE PART ORDERS PLEASE ADD TO THIS SERVICE FORM A COPY OF THE RESPECTIVE EXPLODED DRAWING WITH THE REQUIRED SPARE PARTS BEING MARKED CLEARLY AND UNMISTAKABLE.
 THIS HELPS US TO IDENTIFY THE REQUIRED SPARE PARTS FASTLY AND ACCELERATES THE HANDLING OF YOUR INQUIRY.

THANK YOU FOR YOUR COOPERATION!