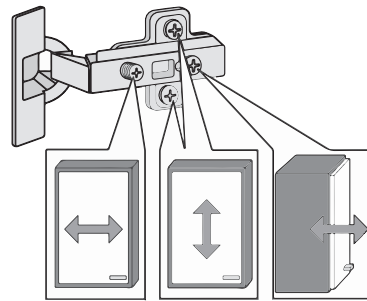
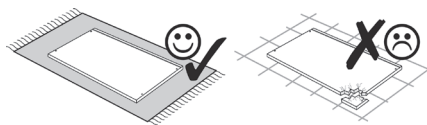
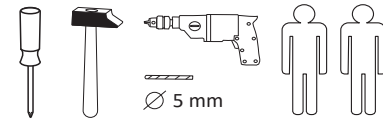
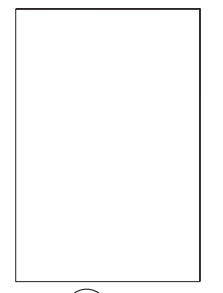
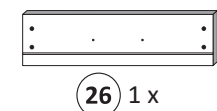
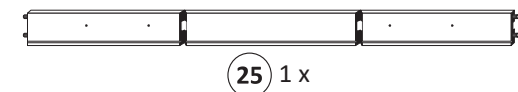
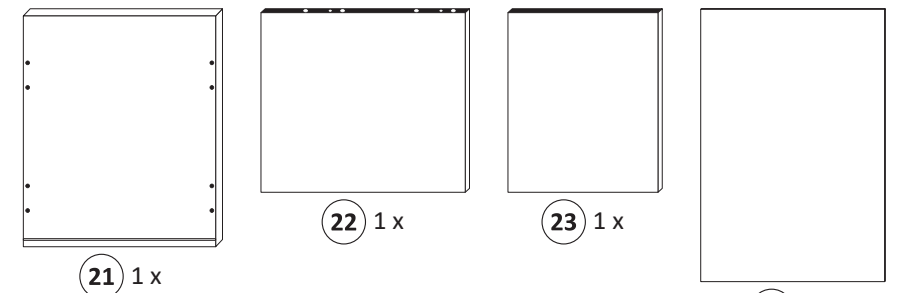
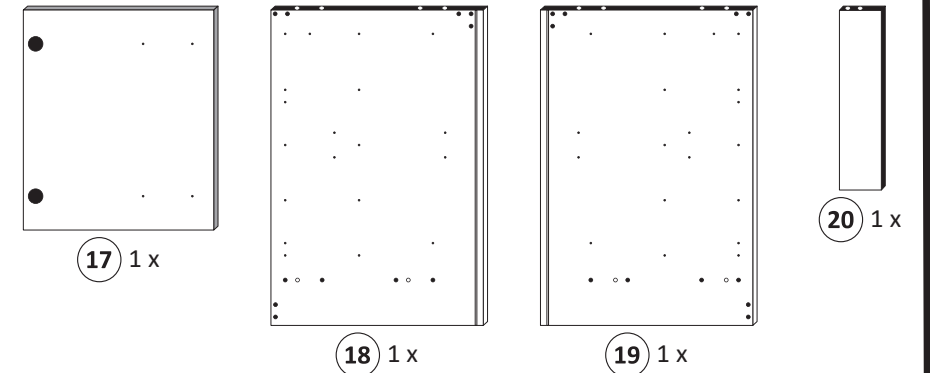
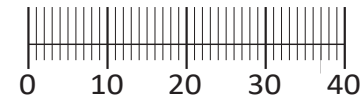




87110.510



|                   |                               |                              |                         |                            |
|-------------------|-------------------------------|------------------------------|-------------------------|----------------------------|
| 1<br>4 x<br>2827  | 2<br>8 x 30<br>20 x<br>2861   | 3<br>2 x<br>1503             | 4<br>2 x<br>1611        | 5<br>M4 x 9<br>2 x<br>2835 |
| 6<br>4 x          | 7<br>6,3 x 11<br>4 x<br>2815  | 8<br>5/5 x 16<br>4 x<br>2821 | 9<br>5mm<br>2 x<br>2855 | 10<br>4 x<br>2865          |
| 11<br>2 x         | 12<br>4 x                     | 13<br>2 x<br>5265            | 14<br>4 x 9<br>2 x      | 15<br>5 x 30<br>1 x        |
| 28<br>1 x<br>2863 | 29<br>3,5 x 15<br>4 x<br>2804 |                              |                         |                            |



Das beigegefügte Wandbefestigungsmaterial (Dübel und Schrauben) eignet sich nur für festes Mauerwerk (z.B.: Beton- oder Ziegelwände). Für andere Wandaufbauten sind eventuell Spezialdübel und andere Schrauben notwendig. Ziehen Sie gegebenenfalls eine Fachkraft zu Rate.

De begeleidende wandmontage hardware (pluggen en schroeven) is alleen geschikt voor massief metselwerk (bijvoorbeeld beton of bakstenen muren). Voor andere muur structuren zijn eventueel bijzondere ankerbouten en andere noodzakelijke. Draai indien nodig, een deskundige.

Приложенный материал для крепления к стене (дюбели и винты) пригоден только для жестких кладок (например, бетонные или кирпичные стены). Для других настенных конструкций необходимы смотря по обстоятельствам специальные дюбели и другие винты. При необходимости проконсультируйтесь у специалиста.

Le mur d'accompagnement matériel de montage (chevilles et les vis) ne convient que pour la maçonnerie solide (par exemple en béton ou des murs de briques). Pour les structures de mur d'autres sont peut-être spéciale boulons d'ancrage et d'autres nécessaires. Serrer le cas échéant, un expert.

Załączony materiał do mocowania do ściany (kolki rozprężne i wkręty) nadaje się tylko do ścian murowanych (np. z betonu lub cegieł). Do ścian wykonanych w innych technologiach konieczne być mogą specjalne kolki rozprężne i inne wkręty. W razie potrzeby skorzystaj z fachowej pomocy

Il muro di accompagnamento hardware di montaggio (tasselli e viti) è adatto solo per muratura piena (ad esempio calcstruzzo o muratura). Per le altre strutture murarie sono forse speciali bulloni di ancoraggio e necessari di altri. Serrare se necessario, un esperto.

The accompanying wall mounting hardware (anchors and screws) is suitable only for solid masonry (eg concrete or brick walls). For other wall structures are possibly special anchor bolts and other necessary. Tighten if necessary, an expert.

Ekteki duvara sabit montaj malzemeleri (dübel ve vidalar), sadece sağlam duvarlar için (örnek: beton veya tuğla) elverişlidir. Başka duvarlar için özel dübeller ve farklı vidalar gerekebilir. Gerektiğinde bir uzmana danışınız.

**1**

|                            |                  |                              |                              |                   |                           |
|----------------------------|------------------|------------------------------|------------------------------|-------------------|---------------------------|
| 2<br>8 x 30<br>8 x<br>2861 | 4<br>2 x<br>1611 | 7<br>6,3 x 11<br>4 x<br>2815 | 8<br>5/5 x 16<br>4 x<br>2821 | 13<br>2 x<br>5265 | 28<br>Leim<br>1 x<br>2863 |
|----------------------------|------------------|------------------------------|------------------------------|-------------------|---------------------------|

Bitte beachten!  
In dieser Aufbauanleitung ist die Tür rechts angeschlagen.  
Soll die Tür links angeschlagen werden, müssen die Kreuzmontageplatten 4 auf das linke Seitenteil 18 montiert werden.

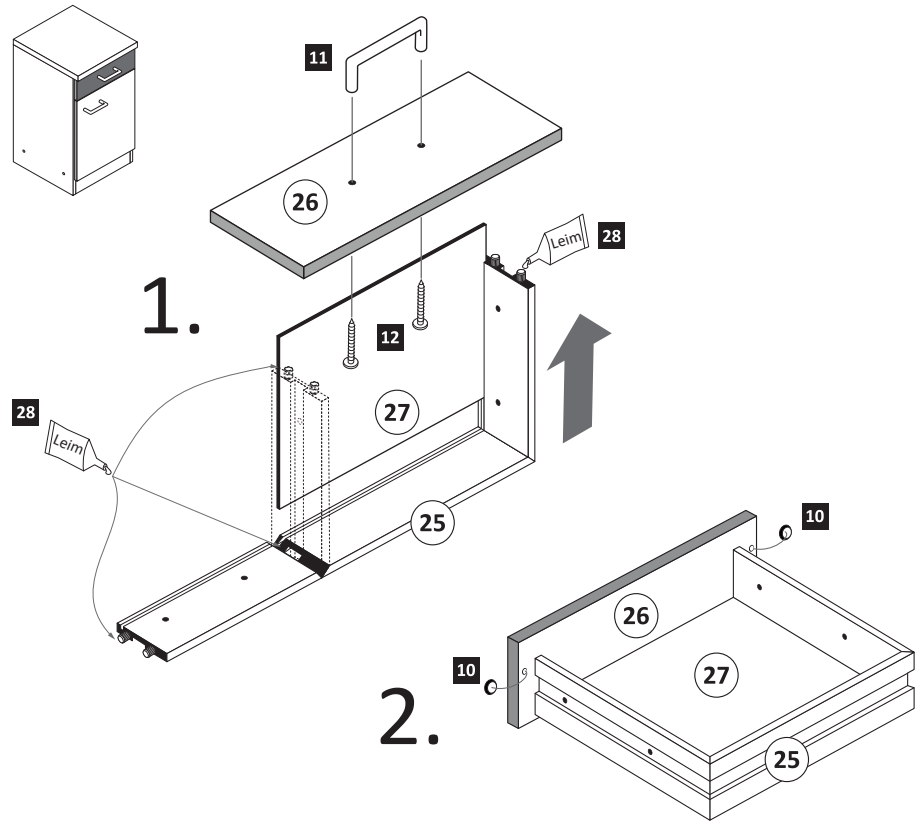
**2**

|                             |                           |
|-----------------------------|---------------------------|
| 2<br>8 x 30<br>12 x<br>2861 | 28<br>Leim<br>1 x<br>2863 |
|-----------------------------|---------------------------|

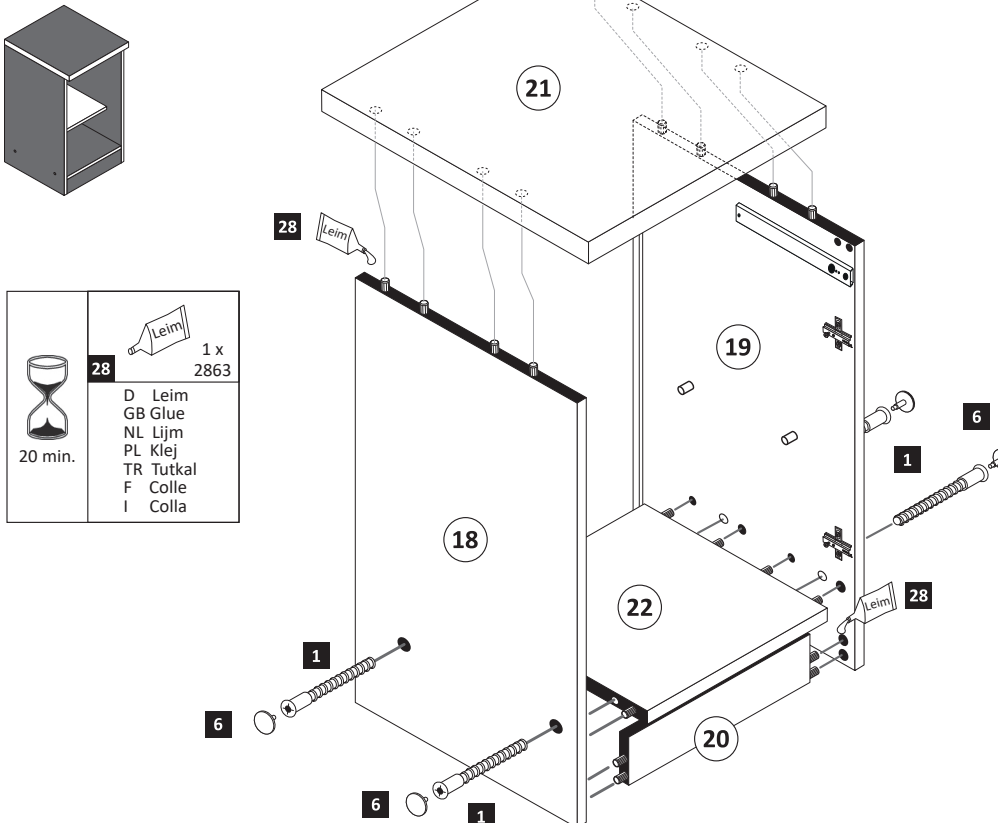
**3**

|                  |                   |                               |
|------------------|-------------------|-------------------------------|
| 3<br>2 x<br>1503 | 10<br>2 x<br>2865 | 29<br>3,5 x 15<br>4 x<br>2804 |
|------------------|-------------------|-------------------------------|

- 4**
- 10 2 x 2865
  - 11 1 x
  - 12 2 x
  - 28 1 x 2863



- 5**
- 1 4 x 2827
  - 6 4 x

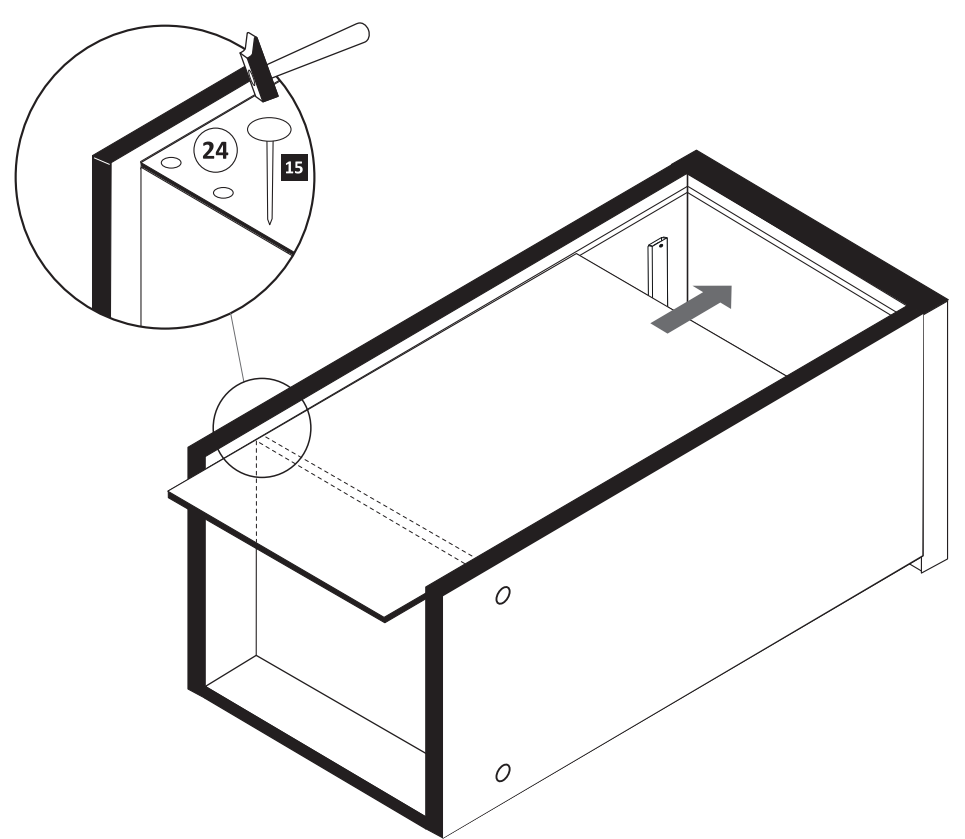


28 1 x 2863

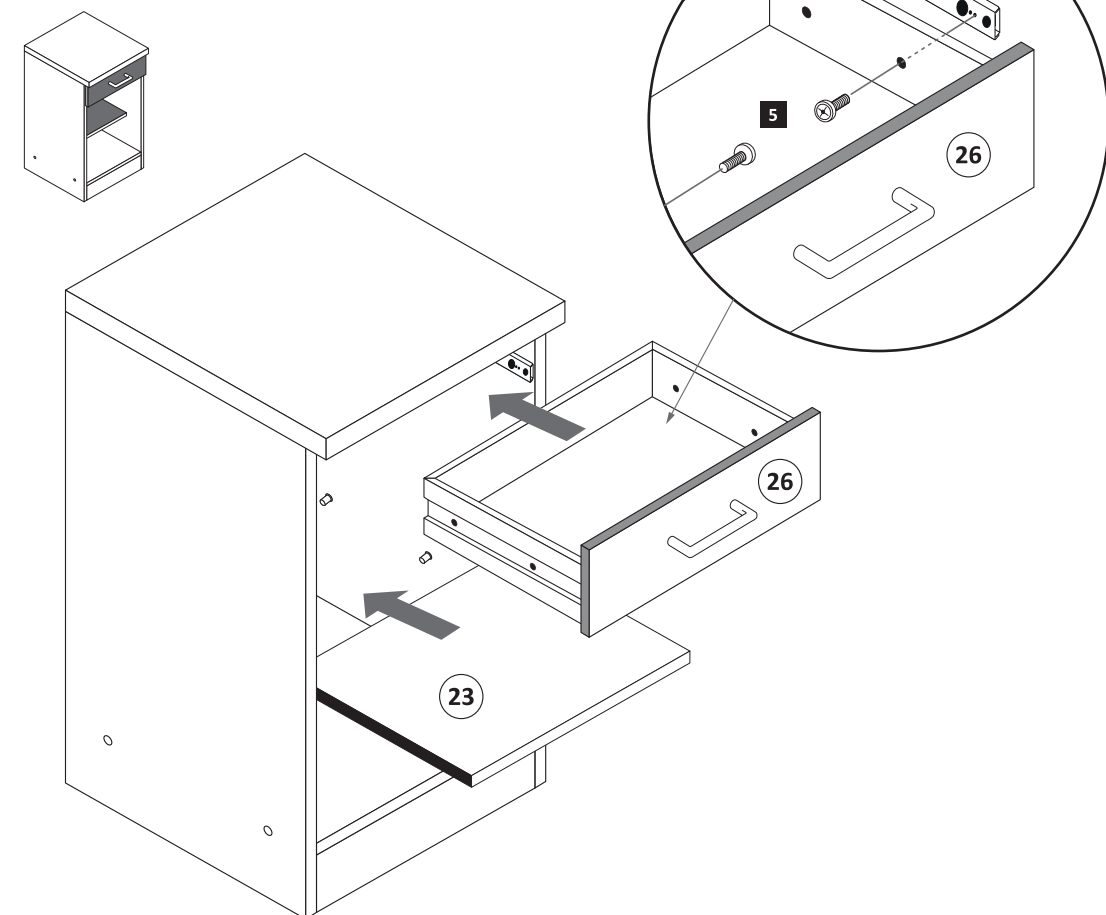
20 min.

D Leim  
GB Glue  
NL Lijm  
PL Klej  
TR Tutkal  
F Colle  
I Colla

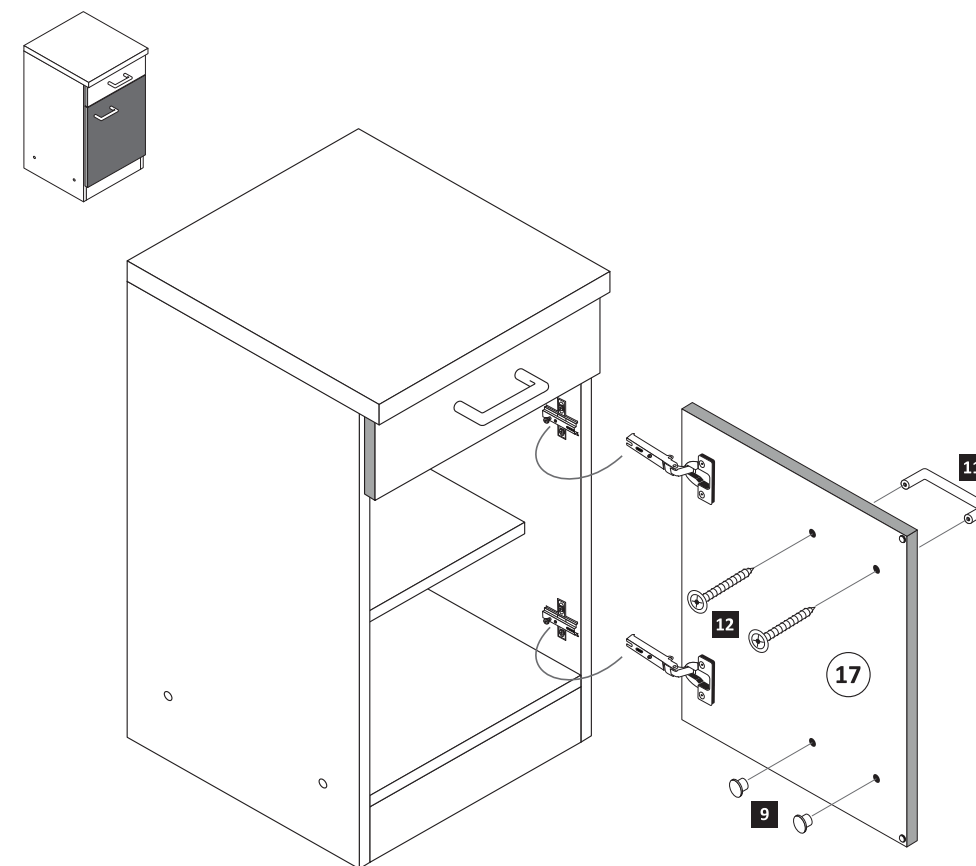
- 6**
- 15 10 x 2862



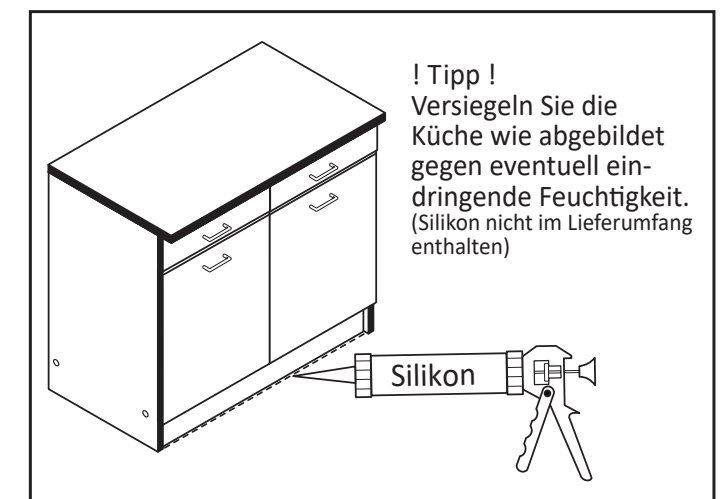
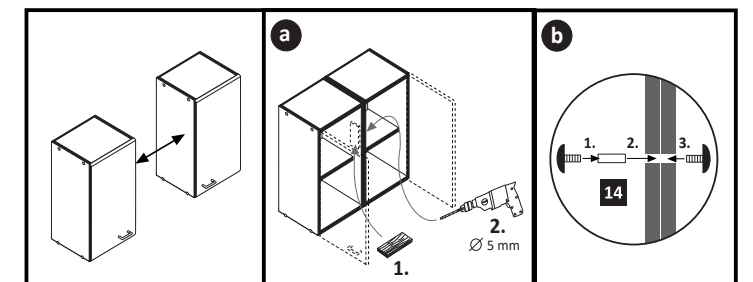
- 7**
- 5 M4 x 9 2 x 2835



- 8**
- 9 5mm 2 x 2855
  - 11 1 x
  - 12 4 x 27 2 x 2829

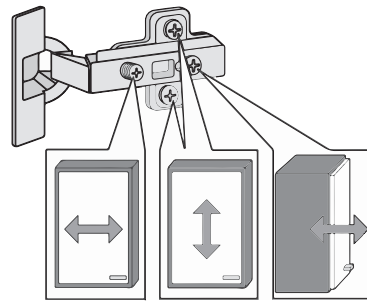
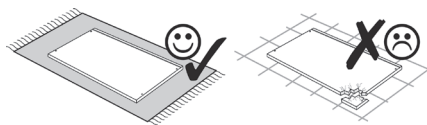
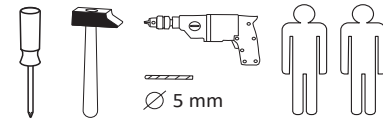


- 9**
- 14 4 x 9 2 x
  - 5 x 30 1 x

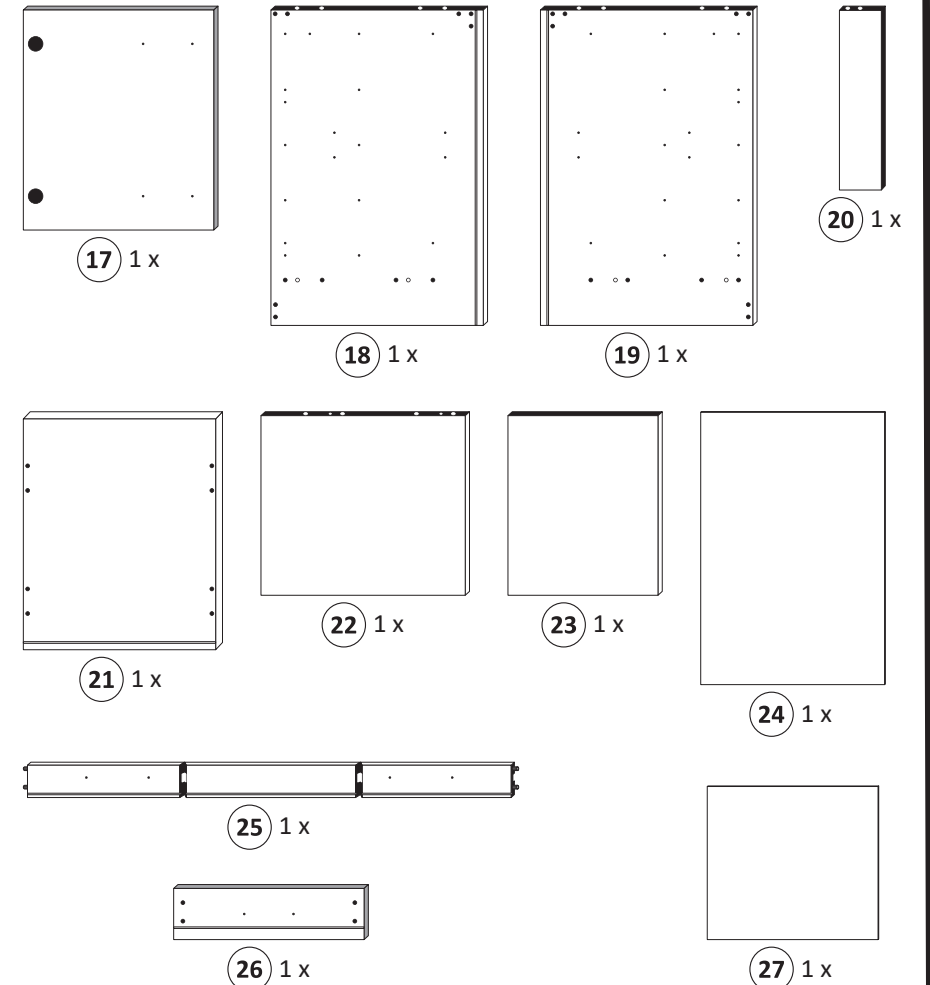
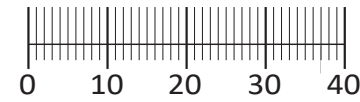




87110.510



|                   |                               |                              |                         |                            |
|-------------------|-------------------------------|------------------------------|-------------------------|----------------------------|
| 1<br>4 x<br>2827  | 2<br>8 x 30<br>20 x<br>2861   | 3<br>2 x<br>1503             | 4<br>2 x<br>1611        | 5<br>M4 x 9<br>2 x<br>2835 |
| 6<br>4 x          | 7<br>6,3 x 11<br>4 x<br>2815  | 8<br>5/5 x 16<br>4 x<br>2821 | 9<br>5mm<br>2 x<br>2855 | 10<br>4 x<br>2865          |
| 11<br>2 x         | 12<br>4 x                     | 13<br>2 x<br>5265            | 14<br>4 x 9<br>2 x      | 15<br>5 x 30<br>1 x        |
| 28<br>1 x<br>2863 | 29<br>3,5 x 15<br>4 x<br>2804 |                              |                         |                            |



Das beigefügte Wandbefestigungsmaterial (Dübel und Schrauben) eignet sich nur für festes Mauerwerk (z.B.: Beton- oder Ziegelwände). Für andere Wandaufbauten sind eventuell Spezialdübel und andere Schrauben notwendig. Ziehen Sie gegebenenfalls eine Fachkraft zu Rate.

De begeleidende wandmontage hardware (pluggen en schroeven) is alleen geschikt voor massief metselwerk (bijvoorbeeld beton of bakstenen muren). Voor andere muur structuren zijn eventueel bijzondere ankerbouten en andere noodzakelijke. Draai indien nodig, een deskundige.

Приложенный материал для крепления к стене (дюбели и винты) пригоден только для жестких кладок (например, бетонные или кирпичные стены). Для других настенных конструкций необходимы смотря по обстоятельствам специальные дюбели и другие винты. При необходимости проконсультируйтесь у специалиста.

Le mur d'accompagnement matériel de montage (chevilles et les vis) ne convient que pour la maçonnerie solide (par exemple en béton ou des murs de briques). Pour les structures de mur d'autres sont peut-être spéciale boulons d'ancrage et d'autres nécessaires. Serrer le cas échéant, un expert.

Załączony materiał do mocowania do ściany (kolki rozprężne i wkręty) nadaje się tylko do ścian murowanych (np. z betonu lub cegieł). Do ścian wykonanych w innych technologiach konieczne być mogą specjalne kolki rozprężne i inne wkręty. W razie potrzeby skorzystaj z fachowej pomocy

Il muro di accompagnamento hardware di montaggio (tasselli e viti) è adatto solo per muratura piena (ad esempio calcstruzzo o muratura). Per le altre strutture murarie sono forse speciali bulloni di ancoraggio e necessari di altri. Serrare se necessario, un esperto.

The accompanying wall mounting hardware (anchors and screws) is suitable only for solid masonry (eg concrete or brick walls). For other wall structures are possibly special anchor bolts and other necessary. Tighten if necessary, an expert.

Ekteki duvara sabit montaj malzemeleri (dübel ve vidalar), sadece sağlam duvarlar için (örnek: beton veya tuğla) elverişlidir. Başka duvarlar için özel dübeller ve farklı vidalar gerekebilir. Gerektiğinde bir uzmana danışınız.

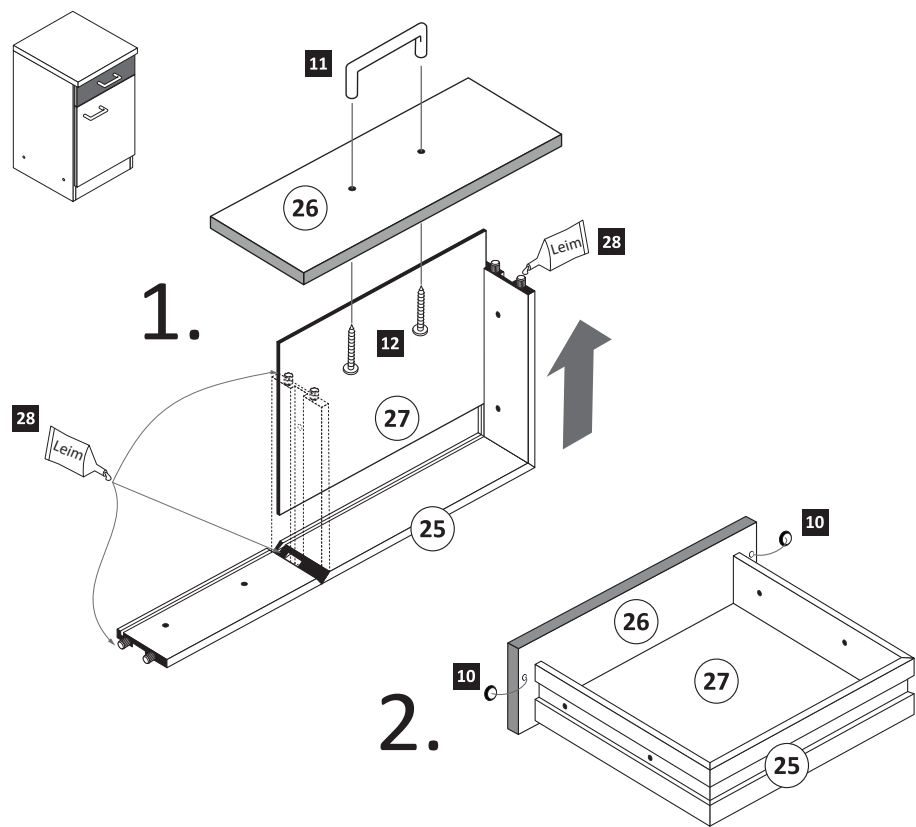
**1**

Bitte beachten!  
In dieser Aufbauanleitung ist die Tür rechts angeschlagen. Soll die Tür links angeschlagen werden, müssen die Kreuzmontageplatten **4** auf das linke Seitenteil **18** montiert werden.

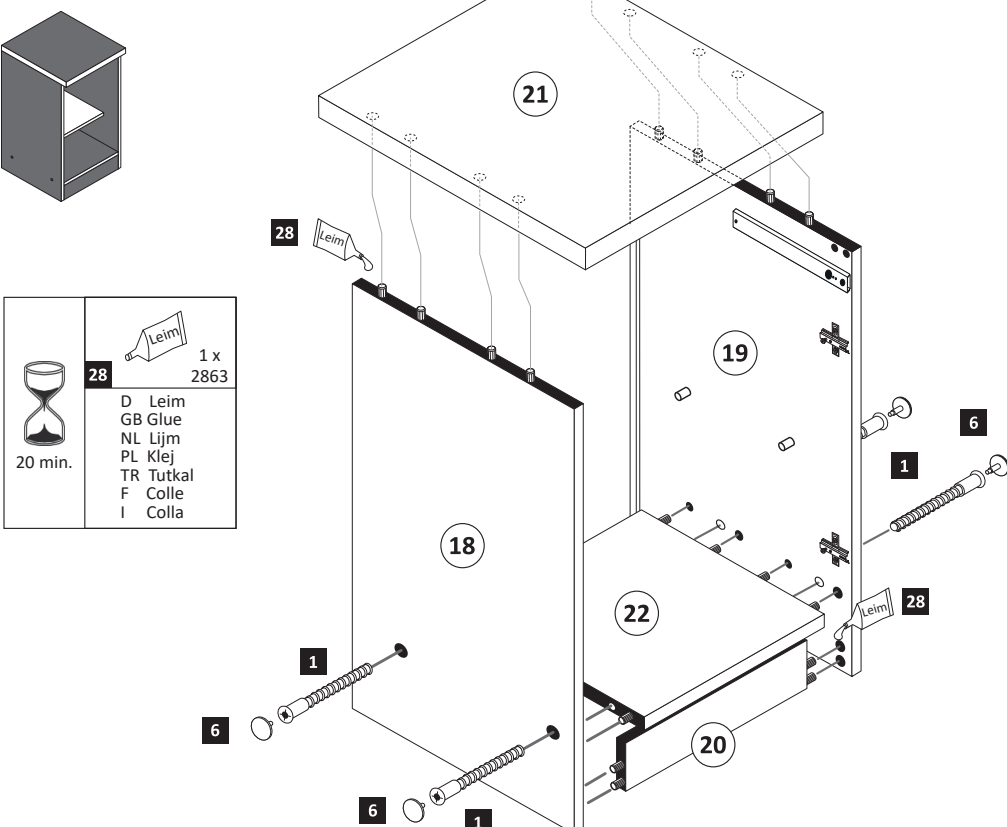
**2**

**3**

- 4**
- 10 2 x 2865
  - 11 1 x
  - 12 2 x
  - 28 1 x 2863

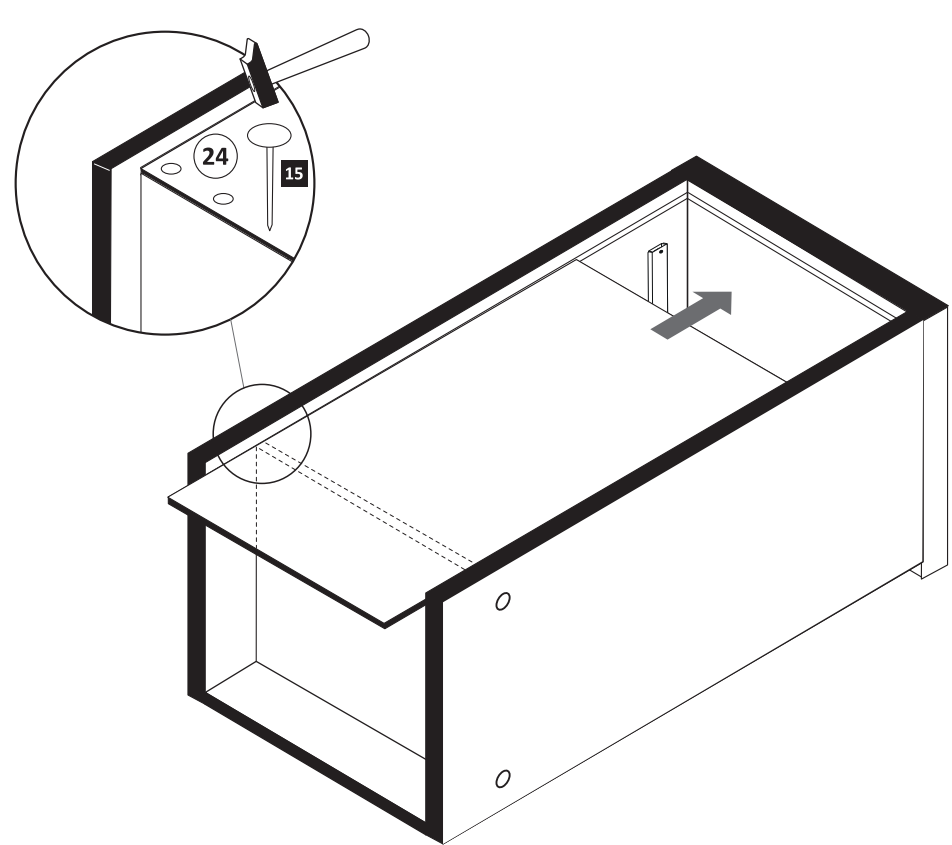


- 5**
- 1 4 x 2827
  - 6 4 x

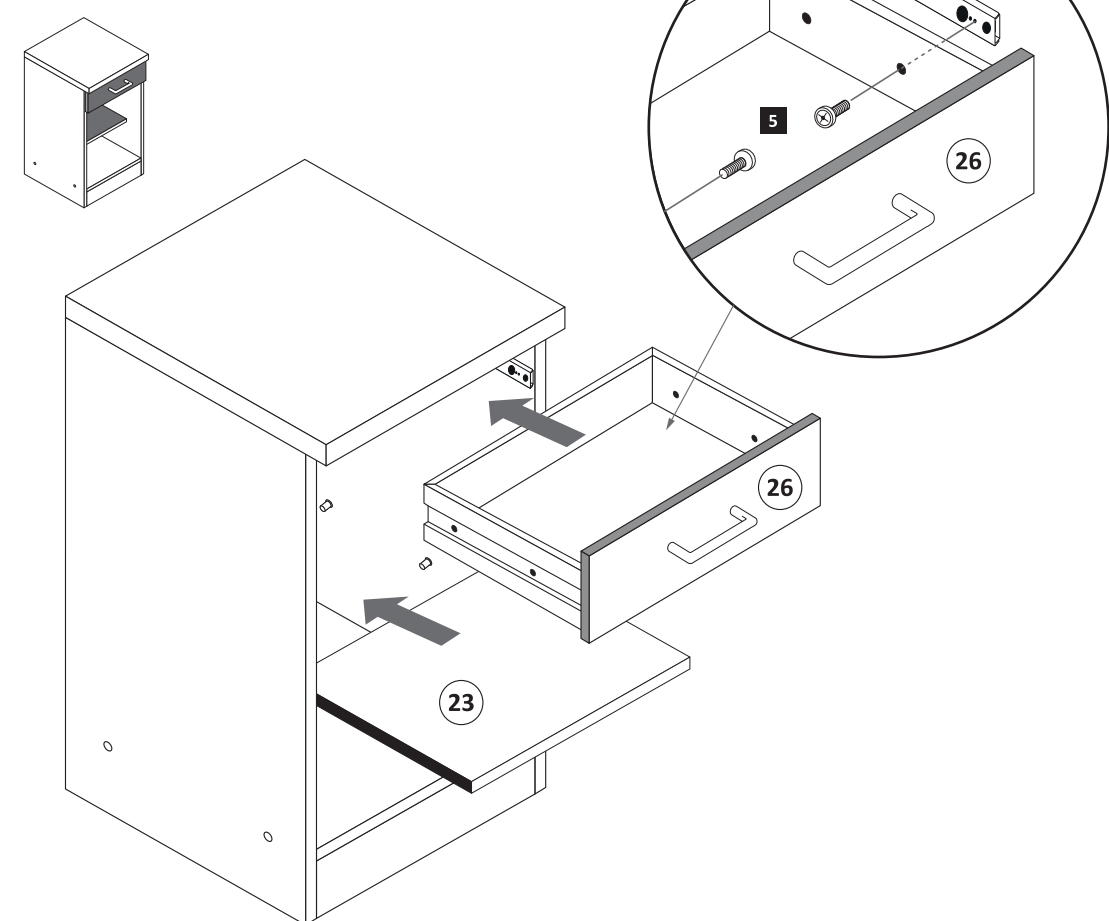


28 1 x 2863  
 D Leim  
 GB Glue  
 NL Lijm  
 PL Klej  
 TR Tutkal  
 F Colle  
 I Colla  
 20 min.

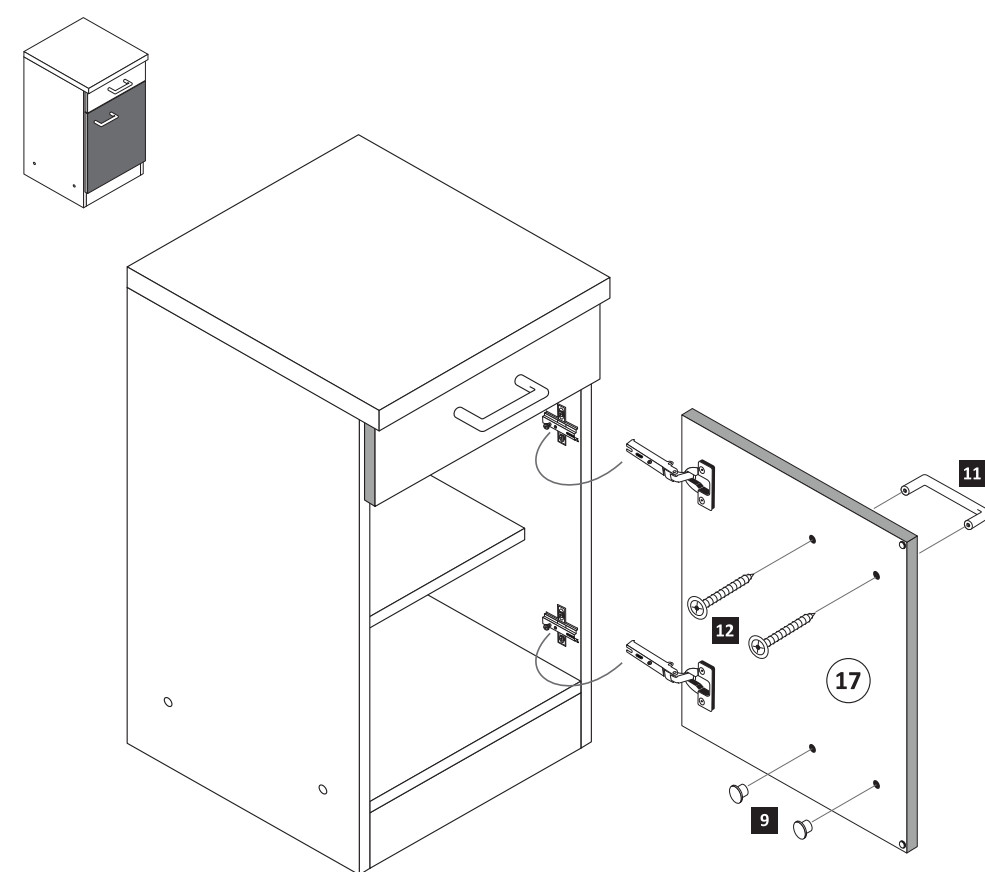
- 6**
- 15 10 x 2862



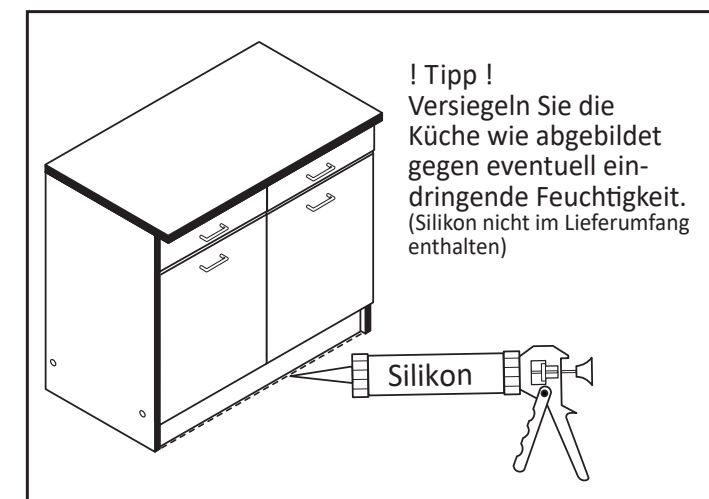
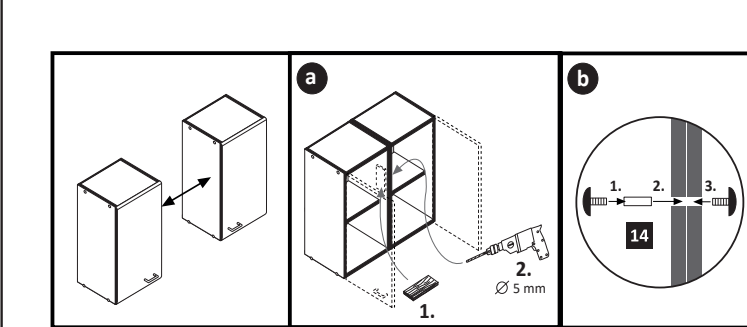
- 7**
- 5 M4 x 9 2 x 2835



- 8**
- 9 5mm 2 x 2855
  - 11 1 x
  - 12 4 x 27 2 x 2829



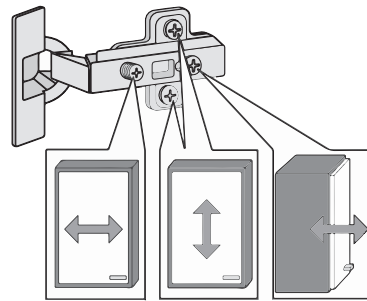
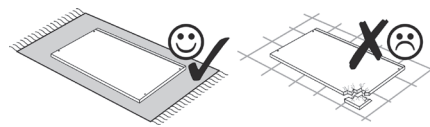
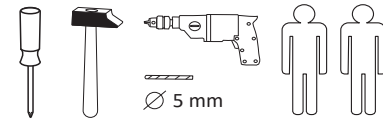
- 9**
- 14 4 x 9 2 x 5 x 30 1 x



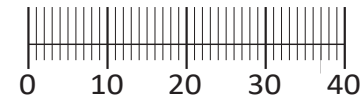




87110.510



|                   |                               |                              |                         |                            |
|-------------------|-------------------------------|------------------------------|-------------------------|----------------------------|
| 1<br>4 x<br>2827  | 2<br>8 x 30<br>20 x<br>2861   | 3<br>2 x<br>1503             | 4<br>2 x<br>1611        | 5<br>M4 x 9<br>2 x<br>2835 |
| 6<br>4 x          | 7<br>6,3 x 11<br>4 x<br>2815  | 8<br>5/5 x 16<br>4 x<br>2821 | 9<br>5mm<br>2 x<br>2855 | 10<br>4 x<br>2865          |
| 11<br>2 x         | 12<br>4 x                     | 13<br>2 x<br>5265            | 14<br>4 x 9<br>2 x      | 15<br>5 x 30<br>1 x        |
| 28<br>1 x<br>2863 | 29<br>3,5 x 15<br>4 x<br>2804 |                              |                         |                            |



Das beigegefügte Wandbefestigungsmaterial (Dübel und Schrauben) eignet sich nur für festes Mauerwerk (z.B.: Beton- oder Ziegelwände). Für andere Wandaufbauten sind eventuell Spezialdübel und andere Schrauben notwendig. Ziehen Sie gegebenenfalls eine Fachkraft zu Rate.

De begeleidende wandmontage hardware (pluggen en schroeven) is alleen geschikt voor massief metselwerk (bijvoorbeeld beton of bakstenen muren). Voor andere muur structuren zijn eventueel bijzondere ankerbouten en andere noodzakelijke. Draai indien nodig, een deskundige.

Приложенный материал для крепления к стене (дюбели и винты) пригоден только для жестких кладок (например, бетонные или кирпичные стены). Для других настенных конструкций необходимы смотря по обстоятельствам специальные дюбели и другие винты. При необходимости проконсультируйтесь у специалиста.

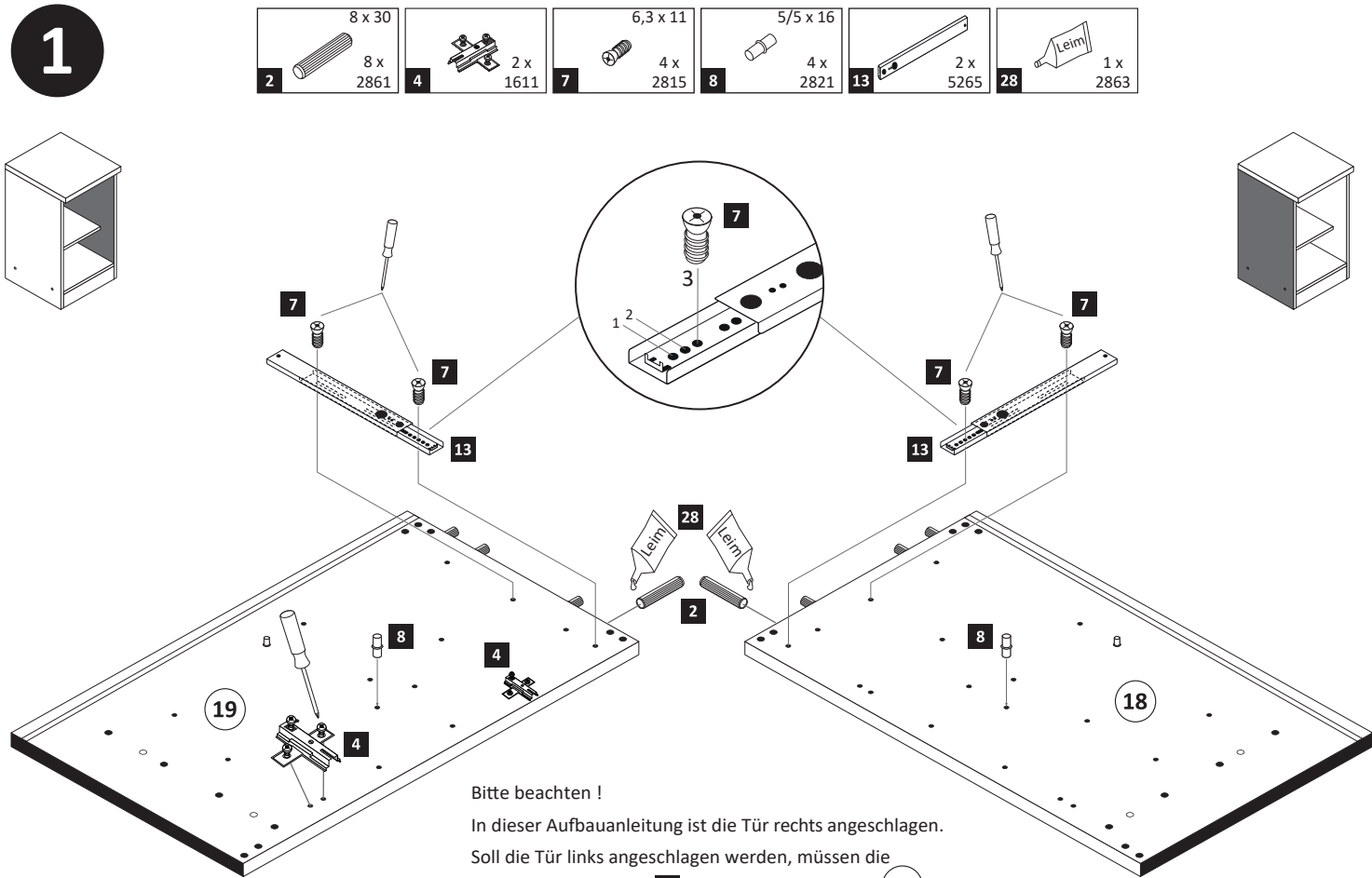
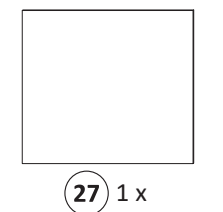
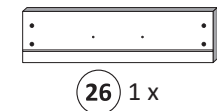
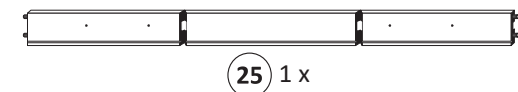
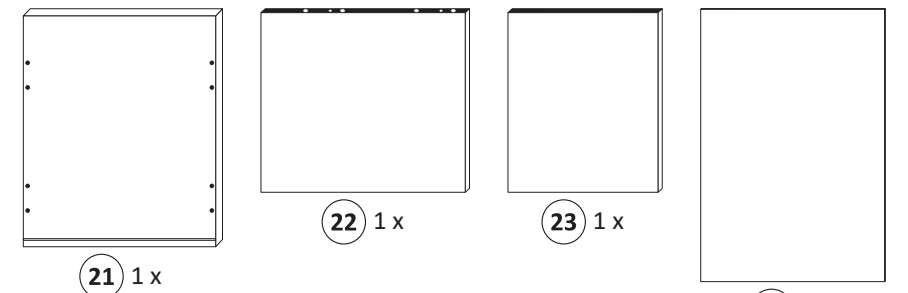
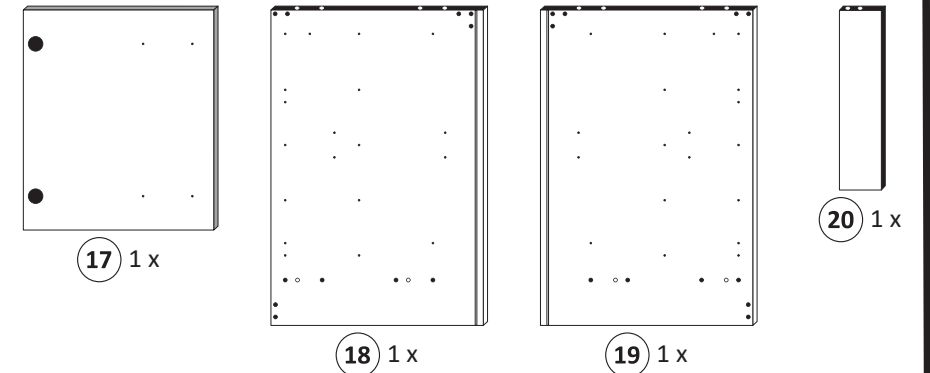
Le mur d'accompagnement matériel de montage (chevilles et les vis) ne convient que pour la maçonnerie solide (par exemple en béton ou des murs de briques). Pour les structures de mur d'autres sont peut-être spéciale boulons d'ancrage et d'autres nécessaires. Serrer le cas échéant, un expert.

Załączony materiał do mocowania do ściany (kolki rozprężne i wkręty) nadaje się tylko do ścian murowanych (np. z betonu lub cegieł). Do ścian wykonanych w innych technologiach konieczne być mogą specjalne kolki rozprężne i inne wkręty. W razie potrzeby skorzystaj z fachowej pomocy

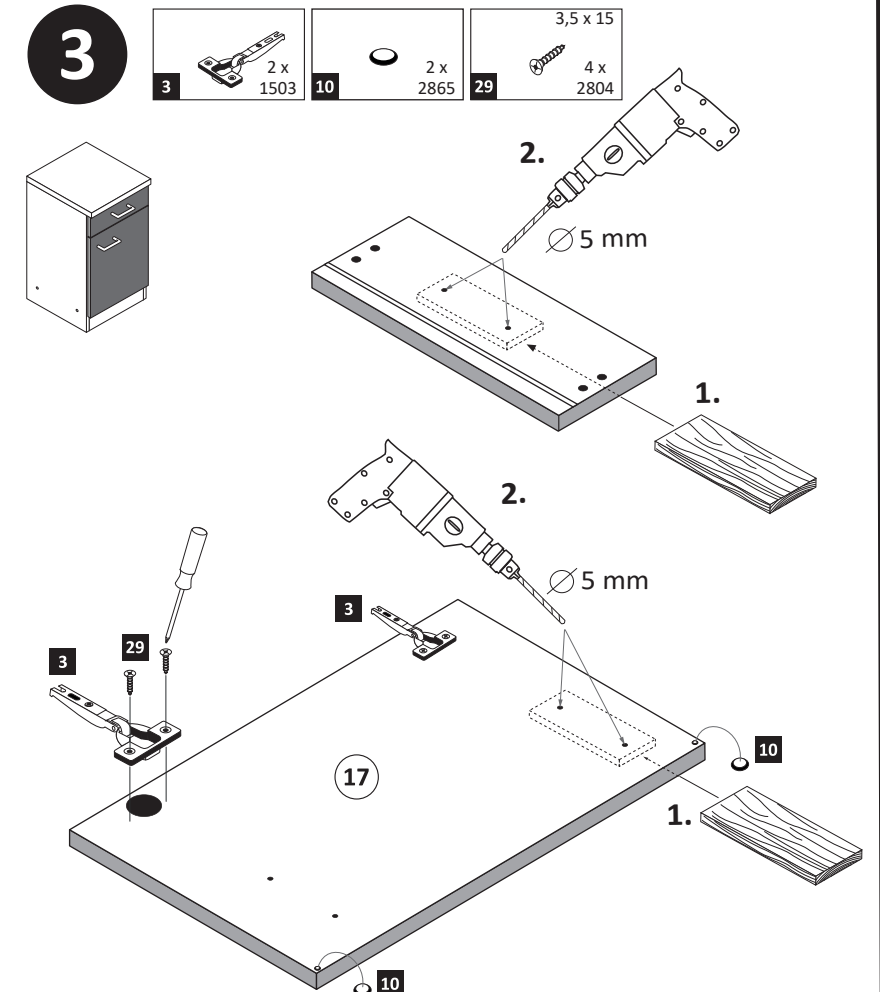
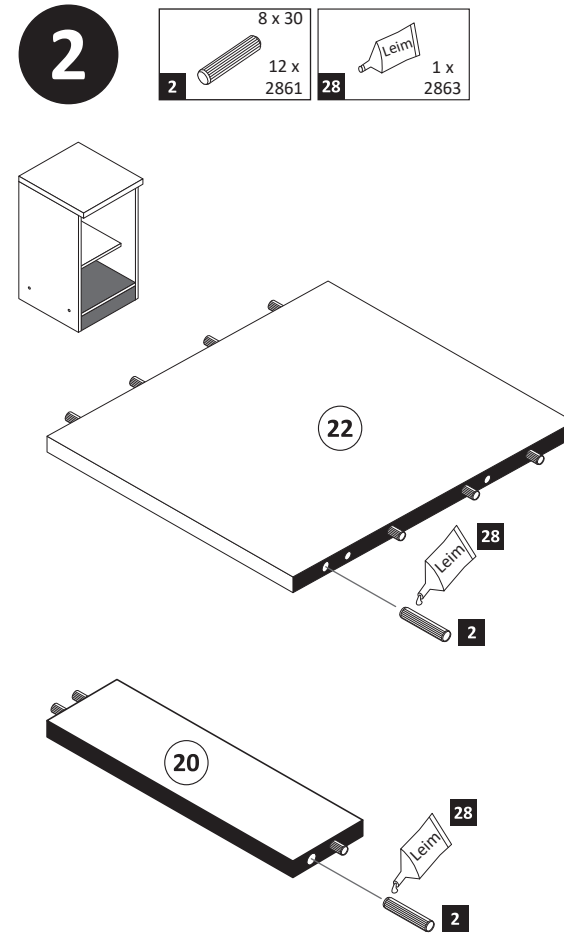
Il muro di accompagnamento hardware di montaggio (tasselli e viti) è adatto solo per muratura piena (ad esempio calcstruzzo o muratura). Per le altre strutture murarie sono forse speciali bulloni di ancoraggio e necessari di altri. Serrare se necessario, un esperto.

The accompanying wall mounting hardware (anchors and screws) is suitable only for solid masonry (eg concrete or brick walls). For other wall structures are possibly special anchor bolts and other necessary. Tighten if necessary, an expert.

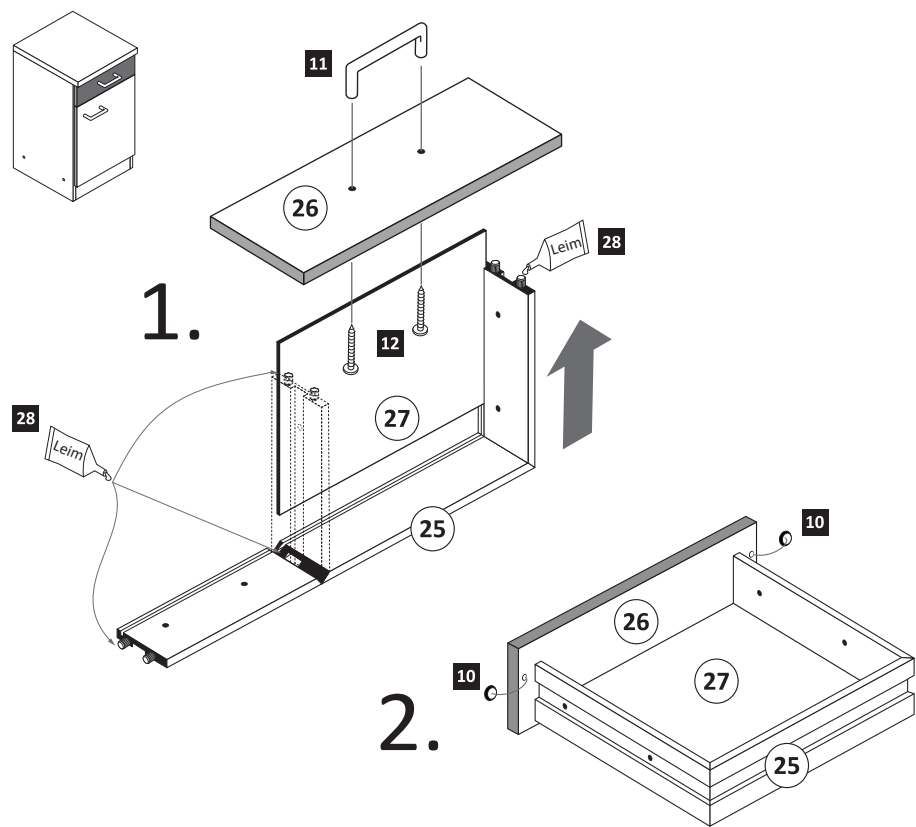
Ekteki duvara sabit montaj malzemeleri (dübel ve vidalar), sadece sağlam duvarlar için (örnek: beton veya tuğla) elverişlidir. Başka duvarlar için özel dübeller ve farklı vidalar gerekebilir. Gerektiğinde bir uzmana danışınız.



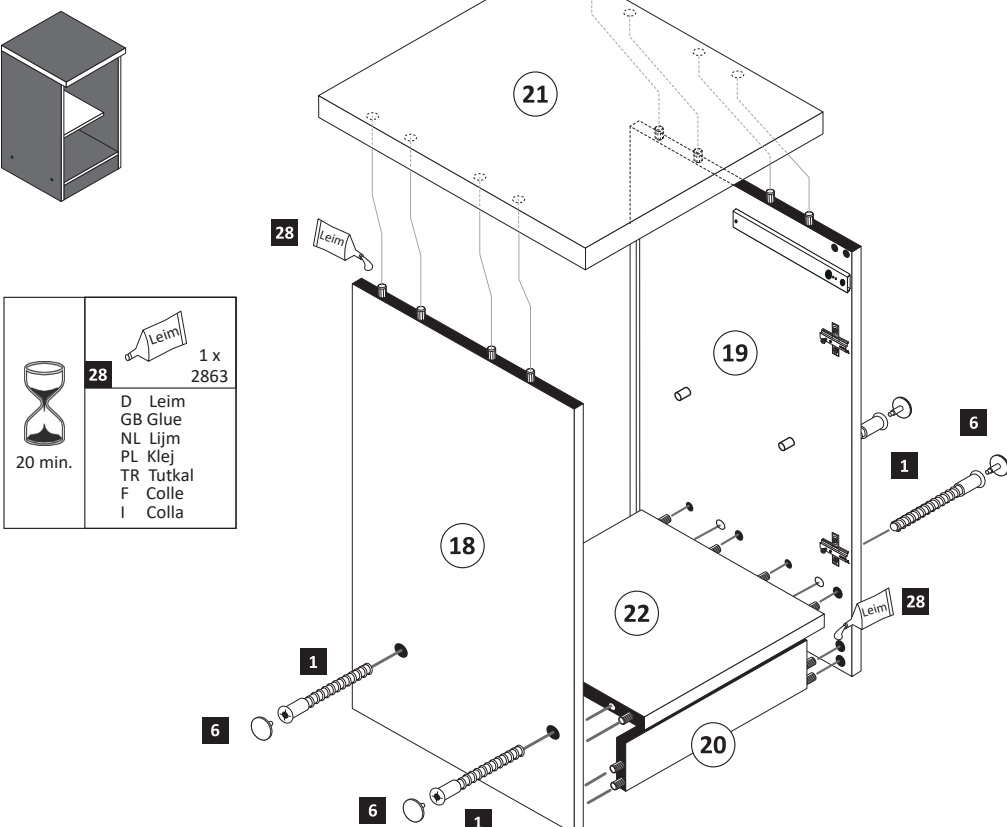
Bitte beachten!  
In dieser Aufbauanleitung ist die Tür rechts angeschlagen.  
Soll die Tür links angeschlagen werden, müssen die Kreuzmontageplatten 4 auf das linke Seitenteil 18 montiert werden.



- 4**
- 10 2 x 2865
  - 11 1 x
  - 12 2 x
  - 28 1 x 2863

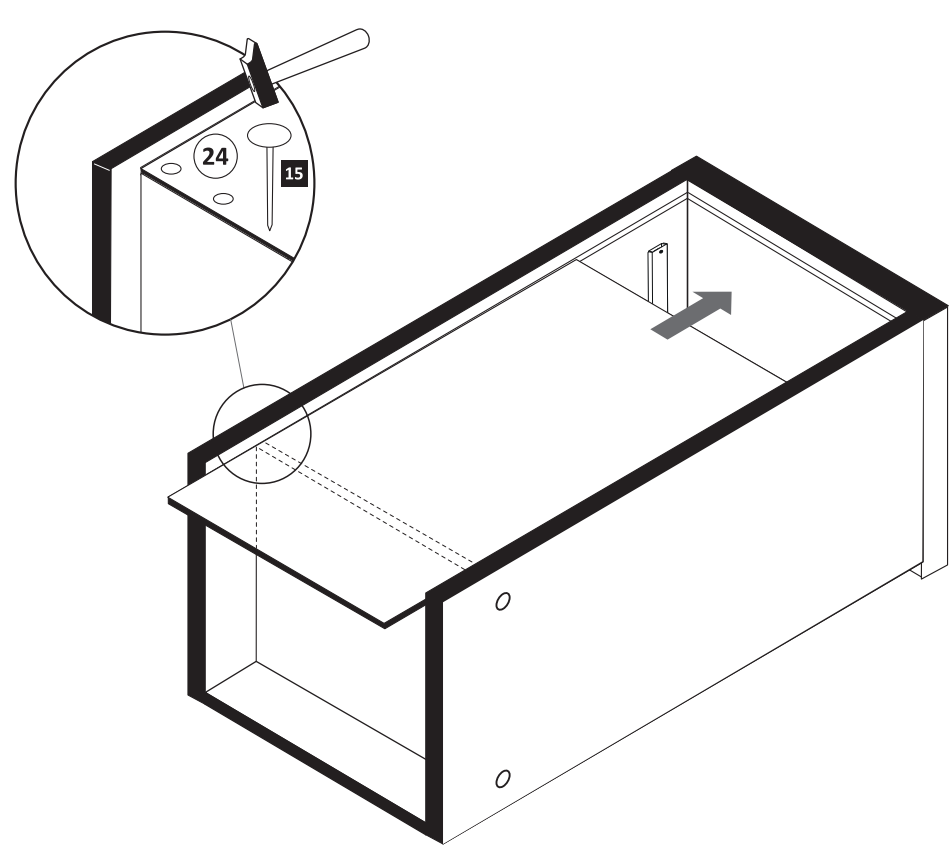


- 5**
- 1 4 x 2827
  - 6 4 x

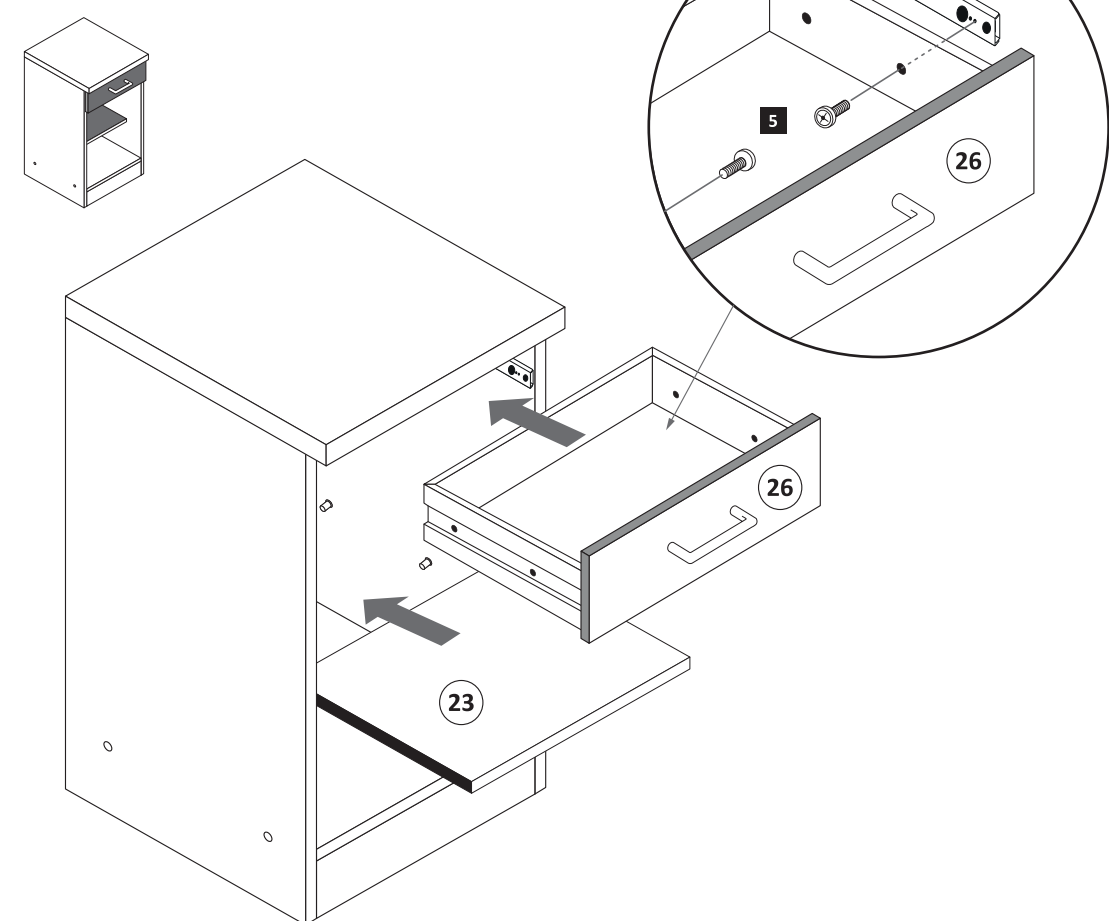


28 1 x 2863  
 D Leim  
 GB Glue  
 NL Lijm  
 PL Klej  
 TR Tutkal  
 F Colle  
 I Colla  
 20 min.

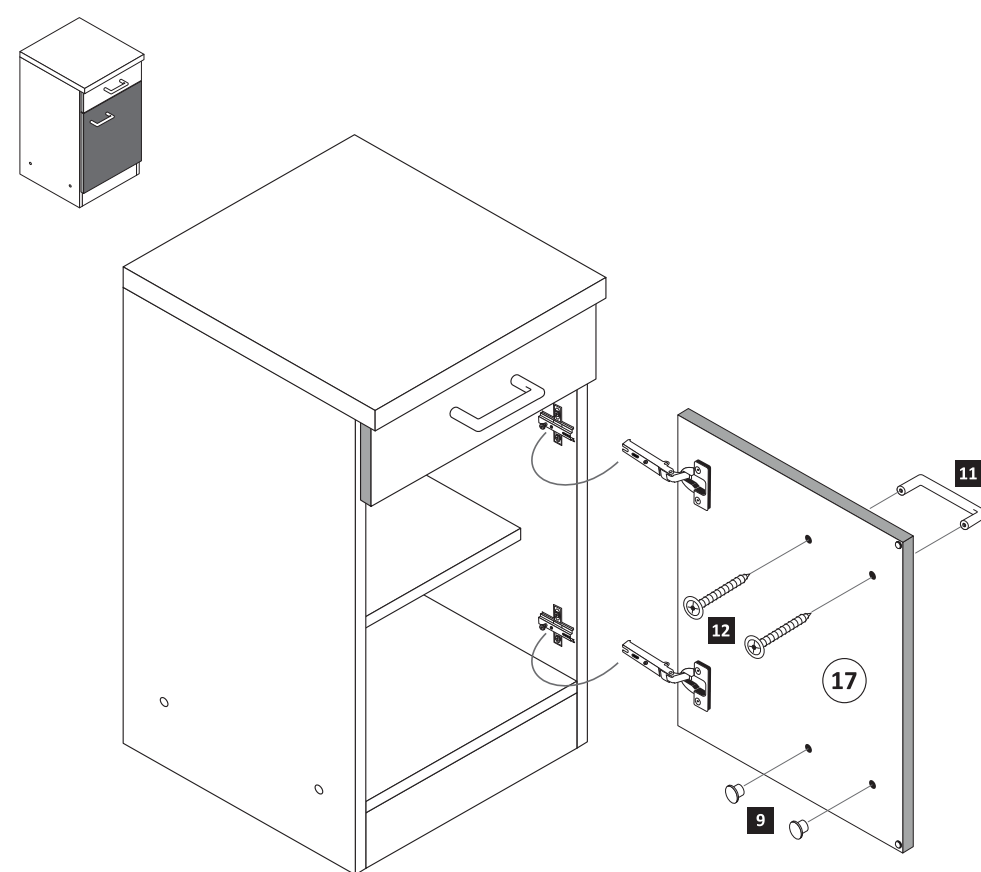
- 6**
- 15 10 x 2862



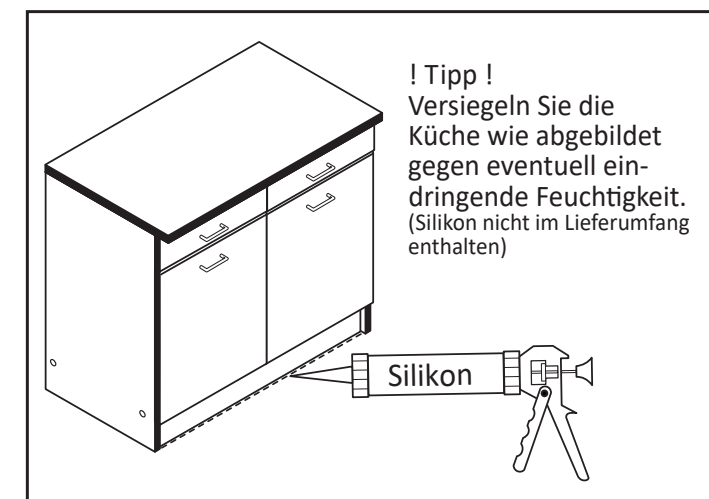
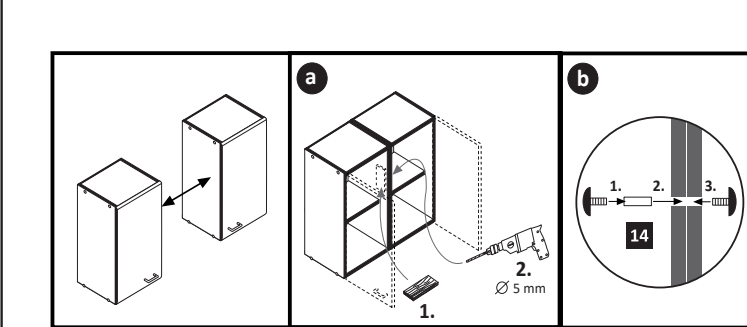
- 7**
- 5 M4 x 9 2 x 2835



- 8**
- 9 5mm 2 x 2855
  - 11 1 x
  - 12 4 x 27 2 x 2829

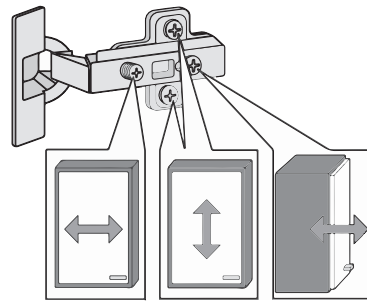
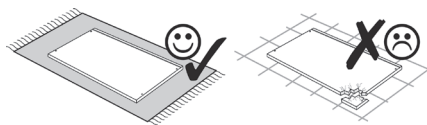
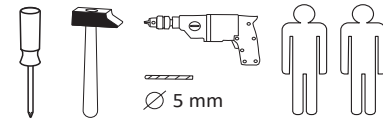


- 9**
- 14 4 x 9 2 x 5 x 30 1 x

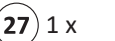
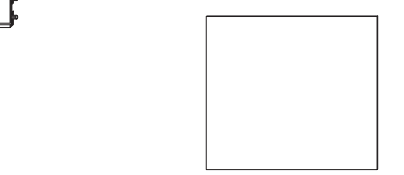
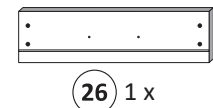
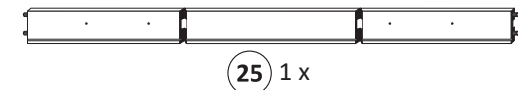
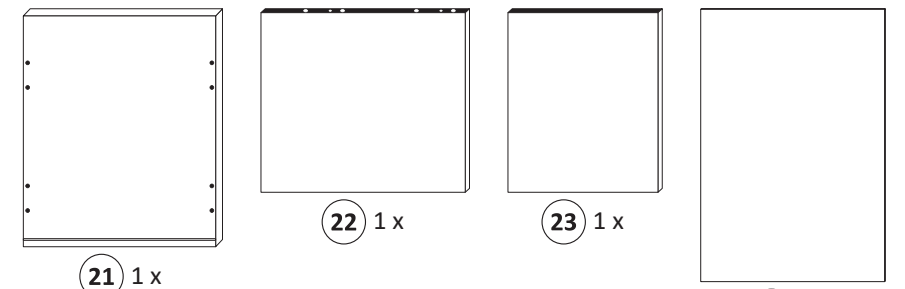
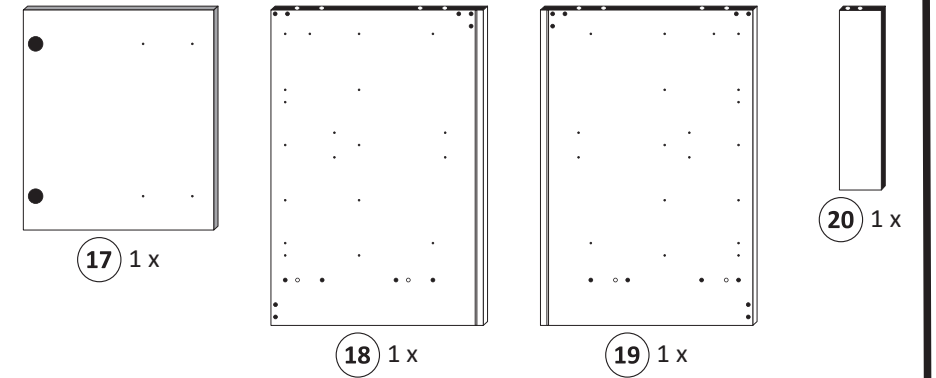
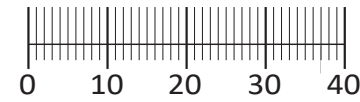




87110.510



|                   |                               |                              |                         |                            |
|-------------------|-------------------------------|------------------------------|-------------------------|----------------------------|
| 1<br>4 x<br>2827  | 2<br>8 x 30<br>20 x<br>2861   | 3<br>2 x<br>1503             | 4<br>2 x<br>1611        | 5<br>M4 x 9<br>2 x<br>2835 |
| 6<br>4 x          | 7<br>6,3 x 11<br>4 x<br>2815  | 8<br>5/5 x 16<br>4 x<br>2821 | 9<br>5mm<br>2 x<br>2855 | 10<br>4 x<br>2865          |
| 11<br>2 x         | 12<br>4 x                     | 13<br>2 x<br>5265            | 14<br>4 x 9<br>2 x      | 15<br>5 x 30<br>1 x        |
| 28<br>1 x<br>2863 | 29<br>3,5 x 15<br>4 x<br>2804 |                              |                         |                            |



Das beigegefügte Wandbefestigungsmaterial (Dübel und Schrauben) eignet sich nur für festes Mauerwerk (z.B. Beton- oder Ziegelwände). Für andere Wandaufbauten sind eventuell Spezialdübel und andere Schrauben notwendig. Ziehen Sie gegebenenfalls eine Fachkraft zu Rate.

De begeleidende wandmontage hardware (pluggen en schroeven) is alleen geschikt voor massief metselwerk (bijvoorbeeld beton of bakstenen muren). Voor andere muur structuren zijn eventueel bijzondere ankerbouten en andere noodzakelijke. Draai indien nodig, een deskundige.

Приложенный материал для крепления к стене (дюбели и винты) пригоден только для жестких кладок (например, бетонные или кирпичные стены). Для других настенных конструкций необходимы смотря по обстоятельствам специальные дюбели и другие винты. При необходимости проконсультируйтесь у специалиста.

Le mur d'accompagnement matériel de montage (chevilles et les vis) ne convient que pour la maçonnerie solide (par exemple en béton ou des murs de briques). Pour les structures de mur d'autres sont peut-être spéciale boulons d'ancrage et d'autres nécessaires. Serrer le cas échéant, un expert.

Załączony materiał do mocowania do ściany (kolki rozprężne i wkręty) nadaje się tylko do ścian murowanych (np. z betonu lub cegieł). Do ścian wykonanych w innych technologiach konieczne być mogą specjalne kolki rozprężne i inne wkręty. W razie potrzeby skorzystaj z fachowej pomocy.

Il muro di accompagnamento hardware di montaggio (tasselli e viti) è adatto solo per muratura piena (ad esempio calcestruzzo o muratura). Per le altre strutture murarie sono forse speciali bulloni di ancoraggio e necessari di altri. Serrare se necessario, un esperto.

The accompanying wall mounting hardware (anchors and screws) is suitable only for solid masonry (eg concrete or brick walls). For other wall structures are possibly special anchor bolts and other necessary. Tighten if necessary, an expert.

Ekteki duvara sabit montaj malzemeleri (dübel ve vidalar), sadece sağlam duvarlar için (örnek: beton veya tuğla) elverişlidir. Başka duvarlar için özel dübeller ve farklı vidalar gerekebilir. Gerektiğinde bir uzmana danışınız.

**1**

|                            |                  |                              |                              |                   |                   |
|----------------------------|------------------|------------------------------|------------------------------|-------------------|-------------------|
| 2<br>8 x 30<br>8 x<br>2861 | 4<br>2 x<br>1611 | 7<br>6,3 x 11<br>4 x<br>2815 | 8<br>5/5 x 16<br>4 x<br>2821 | 13<br>2 x<br>5265 | 28<br>1 x<br>2863 |
|----------------------------|------------------|------------------------------|------------------------------|-------------------|-------------------|

Bitte beachten!  
In dieser Aufbauanleitung ist die Tür rechts angeschlagen. Soll die Tür links angeschlagen werden, müssen die Kreuzmontageplatten 4 auf das linke Seitenteil 18 montiert werden.

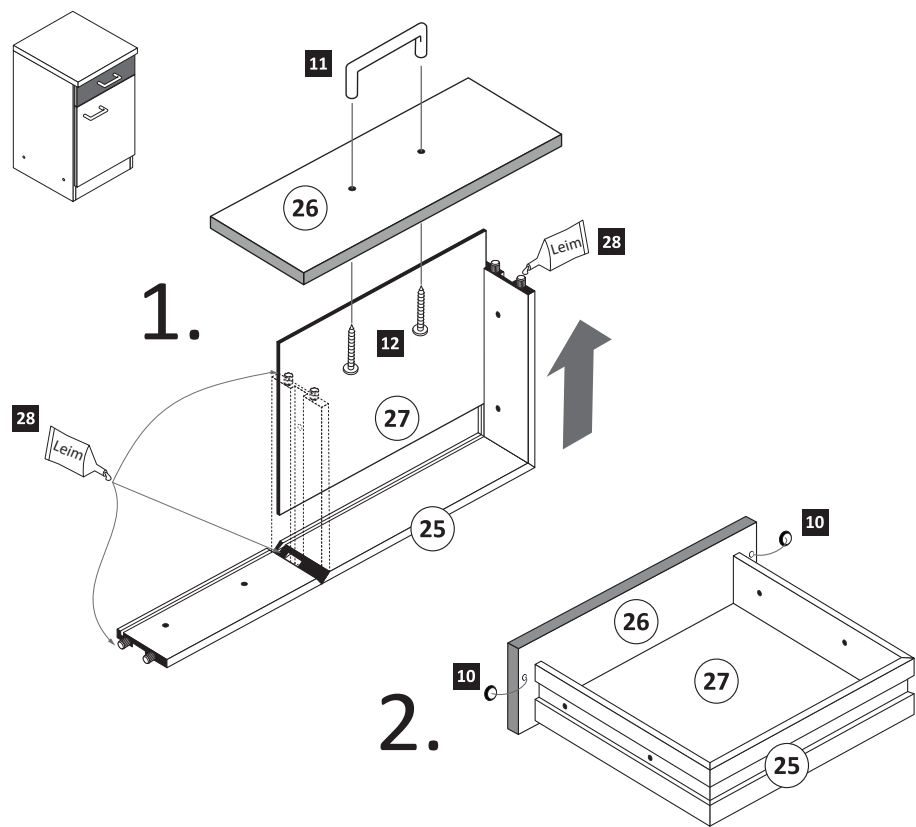
**2**

|                             |                   |
|-----------------------------|-------------------|
| 2<br>8 x 30<br>12 x<br>2861 | 28<br>1 x<br>2863 |
|-----------------------------|-------------------|

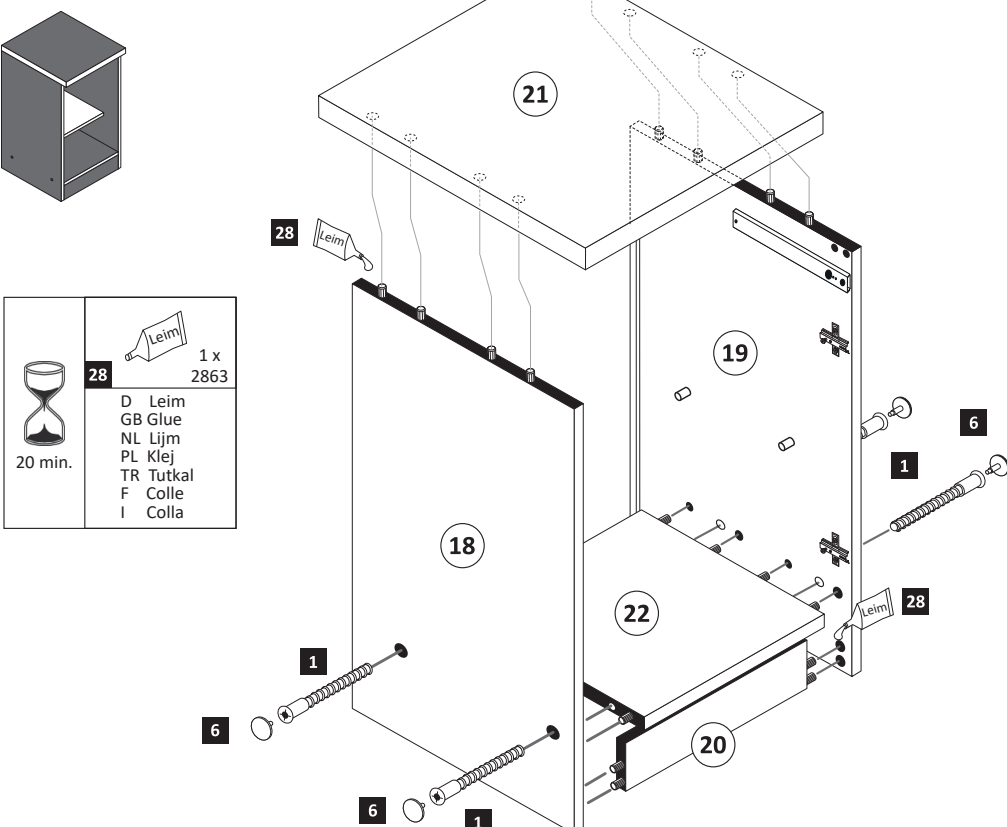
**3**

|                  |                   |                               |
|------------------|-------------------|-------------------------------|
| 3<br>2 x<br>1503 | 10<br>2 x<br>2865 | 29<br>3,5 x 15<br>4 x<br>2804 |
|------------------|-------------------|-------------------------------|

- 4**
- 10 2 x 2865
  - 11 1 x
  - 12 2 x
  - 28 1 x 2863

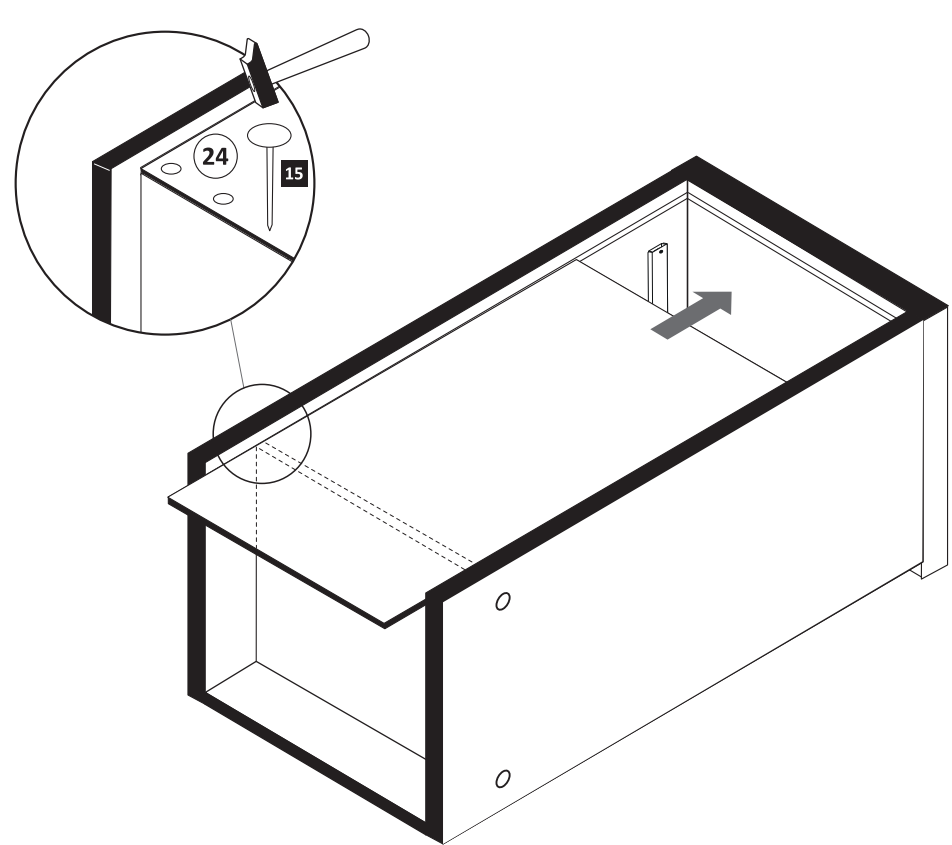


- 5**
- 1 4 x 2827
  - 6 4 x

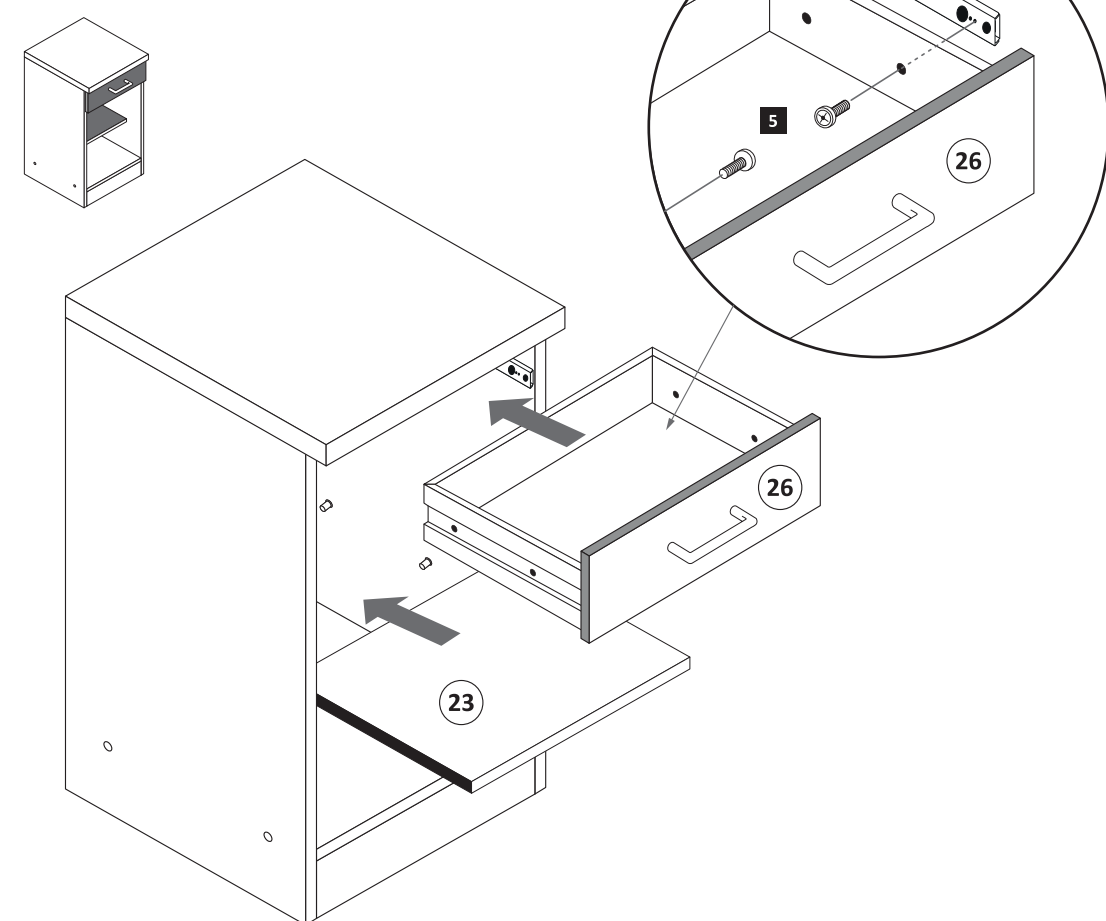


28 1 x 2863  
 D Leim  
 GB Glue  
 NL Lijm  
 PL Klej  
 TR Tutkal  
 F Colle  
 I Colla  
 20 min.

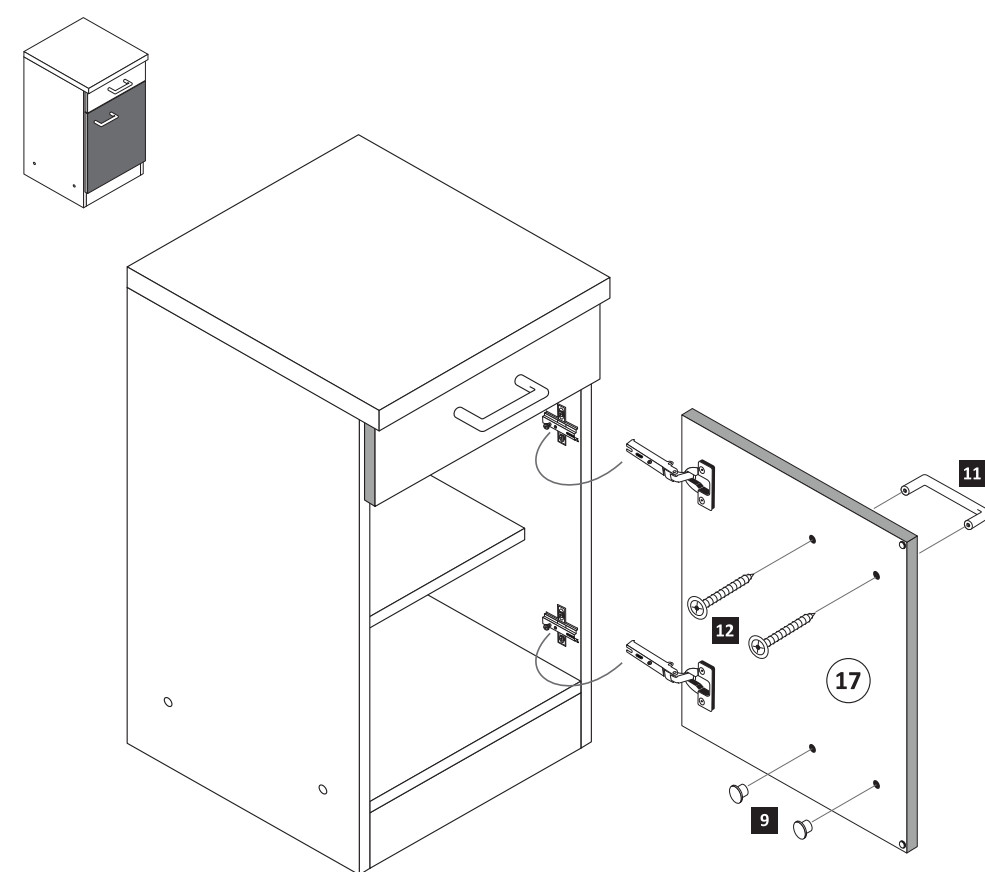
- 6**
- 15 10 x 2862



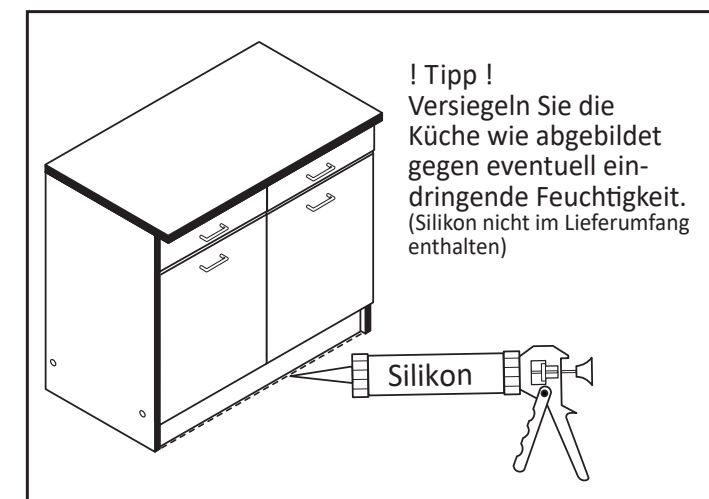
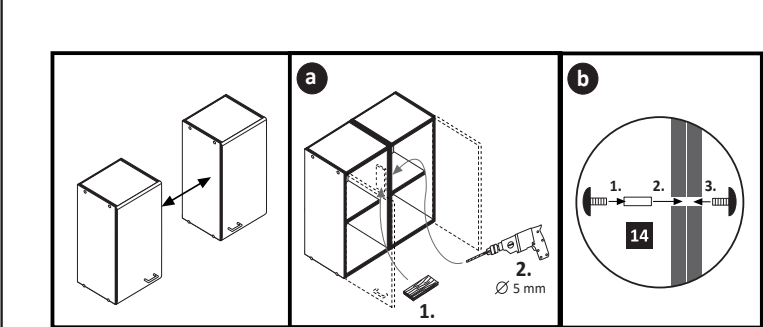
- 7**
- 5 M4 x 9 2 x 2835



- 8**
- 9 5mm 2 x 2855
  - 11 1 x
  - 12 4 x 27 2 x 2829



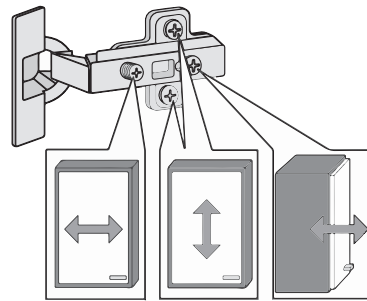
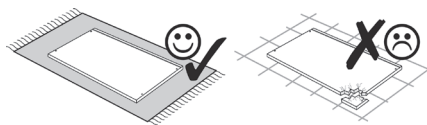
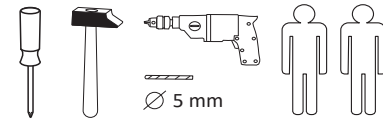
- 9**
- 14 4 x 9 2 x 5 x 30 1 x



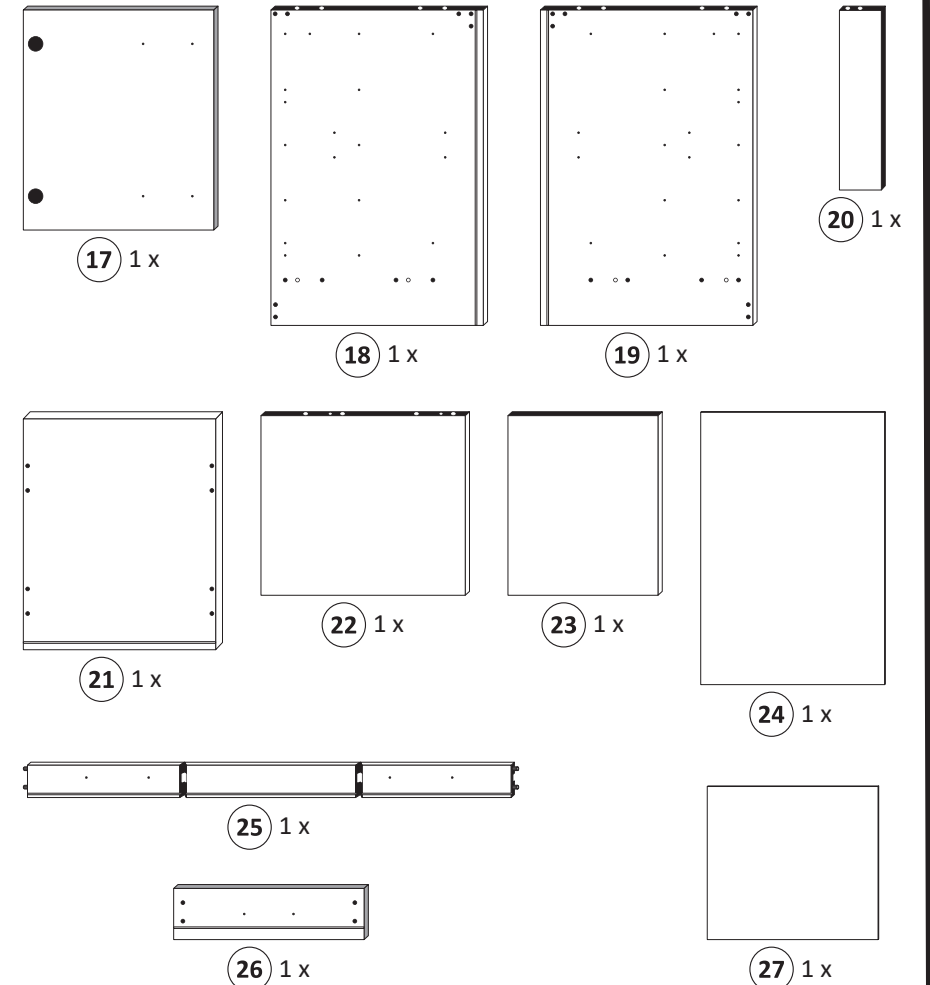
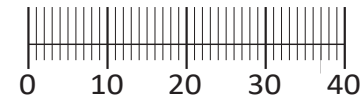




87110.510



|                   |                               |                              |                         |                            |
|-------------------|-------------------------------|------------------------------|-------------------------|----------------------------|
| 1<br>4 x<br>2827  | 2<br>8 x 30<br>20 x<br>2861   | 3<br>2 x<br>1503             | 4<br>2 x<br>1611        | 5<br>M4 x 9<br>2 x<br>2835 |
| 6<br>4 x          | 7<br>6,3 x 11<br>4 x<br>2815  | 8<br>5/5 x 16<br>4 x<br>2821 | 9<br>5mm<br>2 x<br>2855 | 10<br>4 x<br>2865          |
| 11<br>2 x         | 12<br>4 x                     | 13<br>2 x<br>5265            | 14<br>4 x 9<br>2 x      | 15<br>5 x 30<br>1 x        |
| 28<br>1 x<br>2863 | 29<br>3,5 x 15<br>4 x<br>2804 |                              |                         |                            |



Das beigefügte Wandbefestigungsmaterial (Dübel und Schrauben) eignet sich nur für festes Mauerwerk (z.B. Beton- oder Ziegelwände). Für andere Wandaufbauten sind eventuell Spezialdübel und andere Schrauben notwendig. Ziehen Sie gegebenenfalls eine Fachkraft zu Rate.

De begeleidende wandmontage hardware (pluggen en schroeven) is alleen geschikt voor massief metselwerk (bijvoorbeeld beton of bakstenen muren). Voor andere muur structuren zijn eventueel bijzondere ankerbouten en andere noodzakelijke. Draai indien nodig, een deskundige.

Приложенный материал для крепления к стене (дюбели и винты) пригоден только для жестких кладок (например, бетонные или кирпичные стены). Для других настенных конструкций необходимы смотря по обстоятельствам специальные дюбели и другие винты. При необходимости проконсультируйтесь у специалиста.

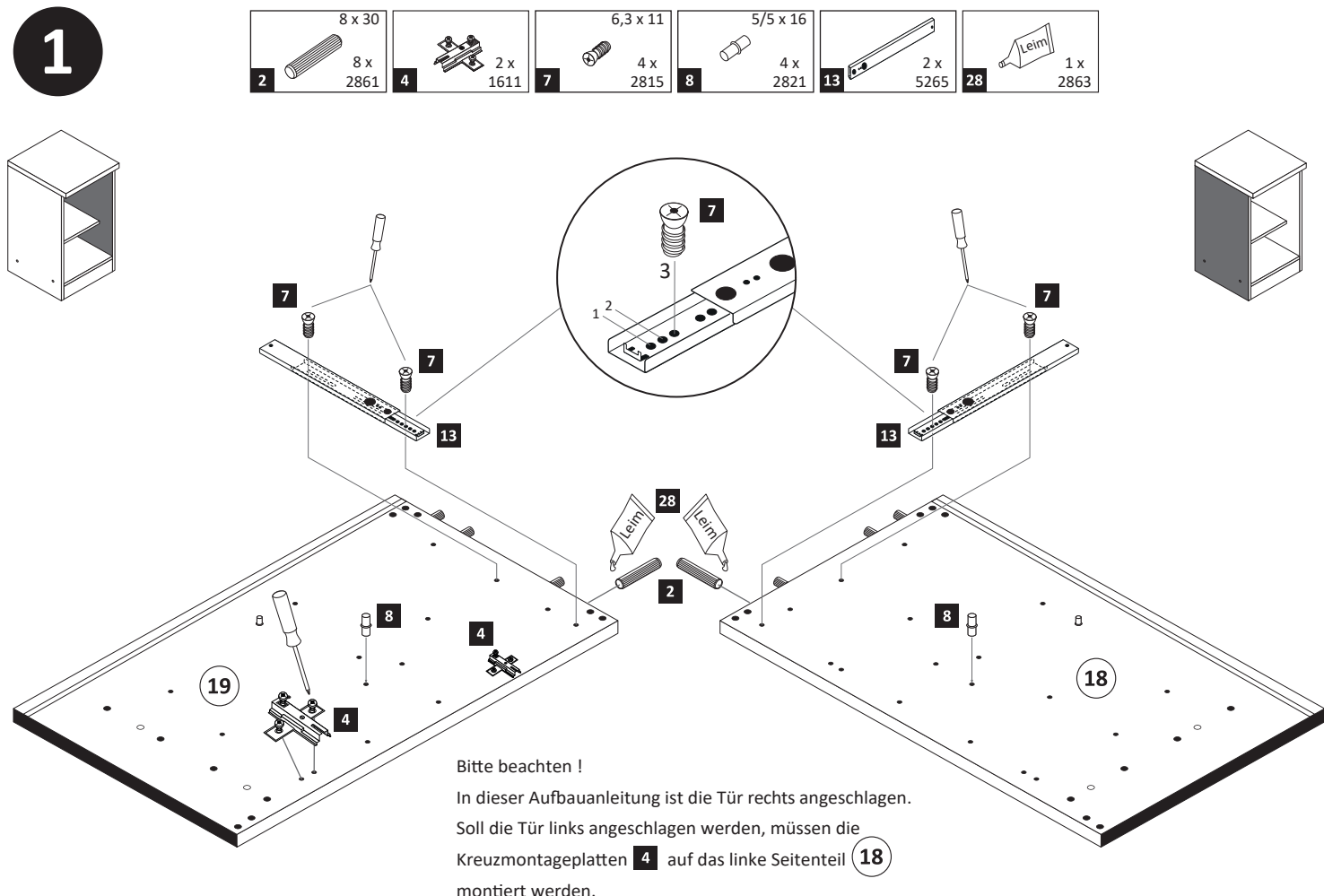
Le mur d'accompagnement matériel de montage (chevilles et les vis) ne convient que pour la maçonnerie solide (par exemple en béton ou des murs de briques). Pour les structures de mur d'autres sont peut-être spéciale boulons d'ancrage et d'autres nécessaires. Serrer le cas échéant, un expert.

Załączony materiał do mocowania do ściany (kolki rozprężne i wkręty) nadaje się tylko do ścian murowanych (np. z betonu lub cegieł). Do ścian wykonanych w innych technologiach konieczne być mogą specjalne kolki rozprężne i inne wkręty. W razie potrzeby skorzystaj z fachowej pomocy

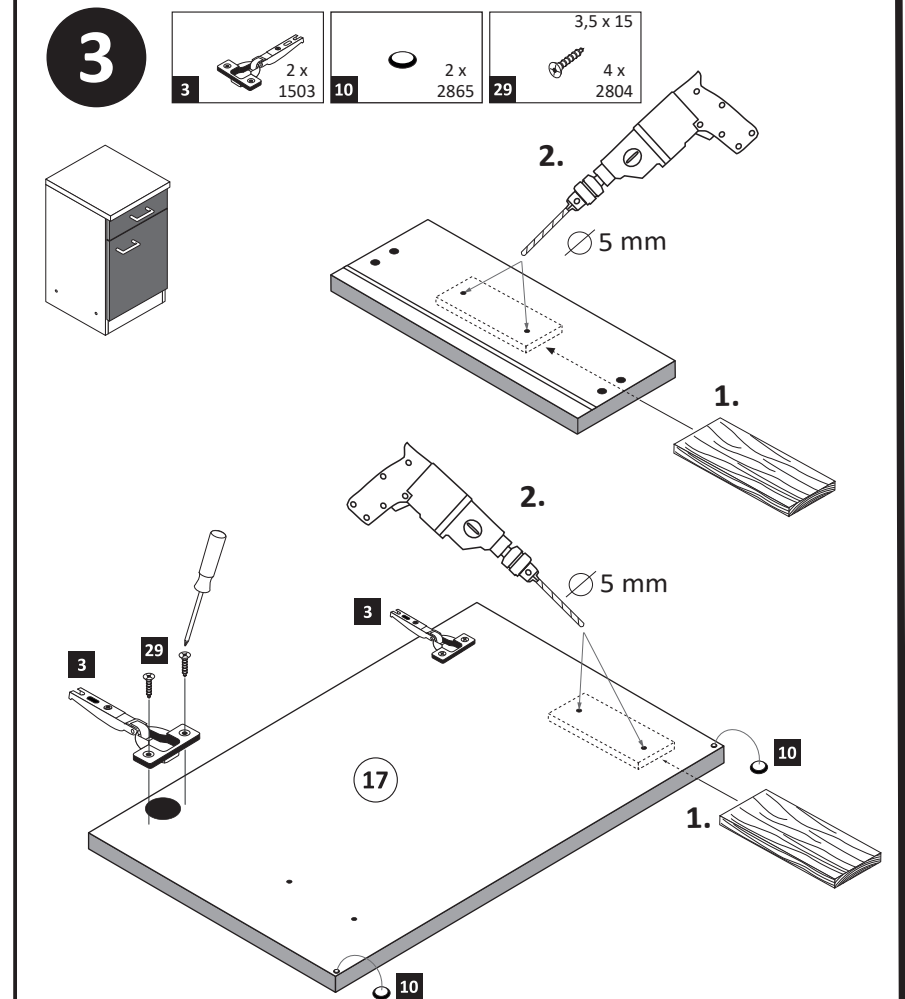
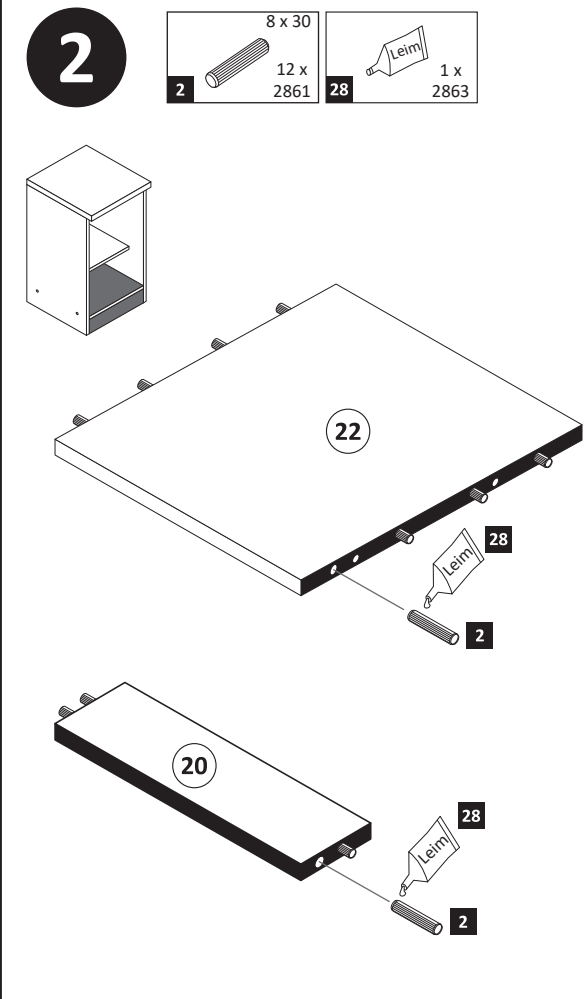
Il muro di accompagnamento hardware di montaggio (tasselli e viti) è adatto solo per muratura piena (ad esempio calcestruzzo o muratura). Per le altre strutture murarie sono forse speciali bulloni di ancoraggio e necessari di altri. Serrare se necessario, un esperto.

The accompanying wall mounting hardware (anchors and screws) is suitable only for solid masonry (eg concrete or brick walls). For other wall structures are possibly special anchor bolts and other necessary. Tighten if necessary, an expert.

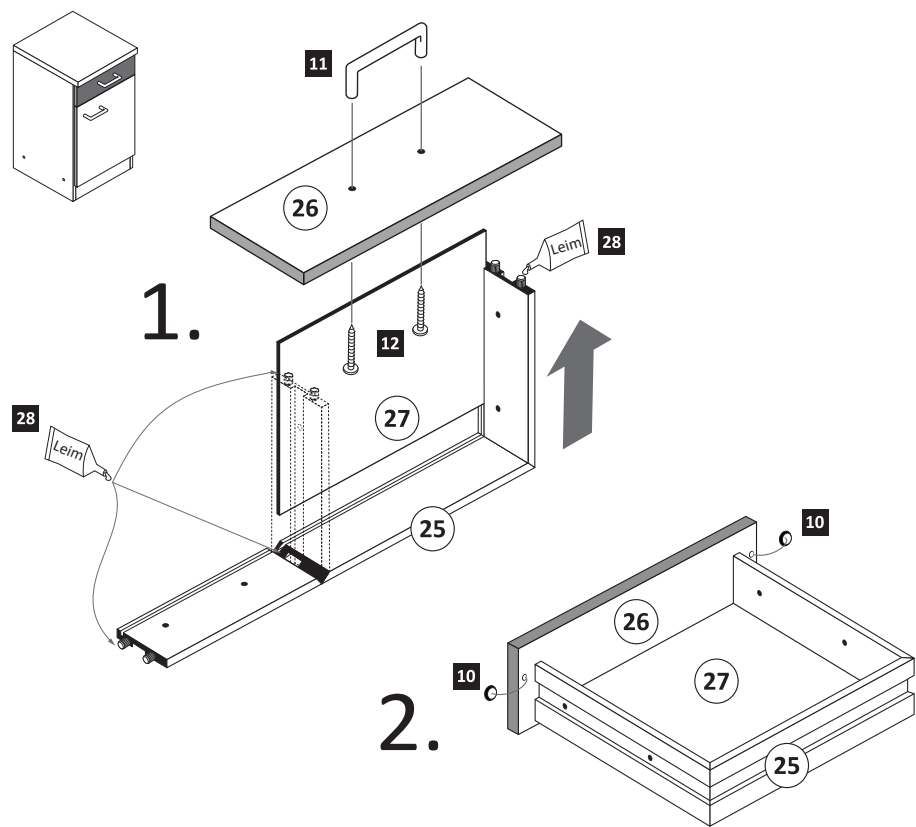
Ekteki duvara sabit montaj malzemeleri (dübel ve vidalar), sadece sağlam duvarlar için (örnek: beton veya tuğla) elverişlidir. Başka duvarlar için özel dübeller ve farklı vidalar gerekebilir. Gerektiğinde bir uzmana danışınız.



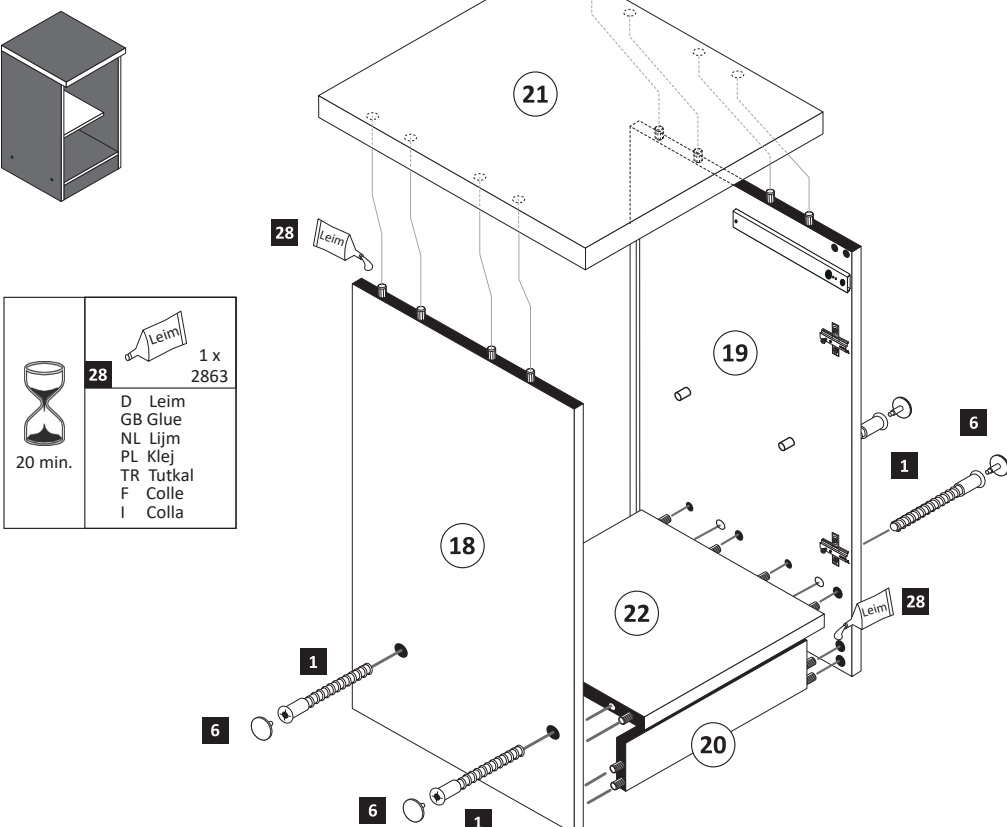
Bitte beachten!  
In dieser Aufbauanleitung ist die Tür rechts angeschlagen.  
Soll die Tür links angeschlagen werden, müssen die Kreuzmontageplatten 4 auf das linke Seitenteil 18 montiert werden.



- 4**
- 10 2 x 2865
  - 11 1 x
  - 12 2 x
  - 28 1 x 2863

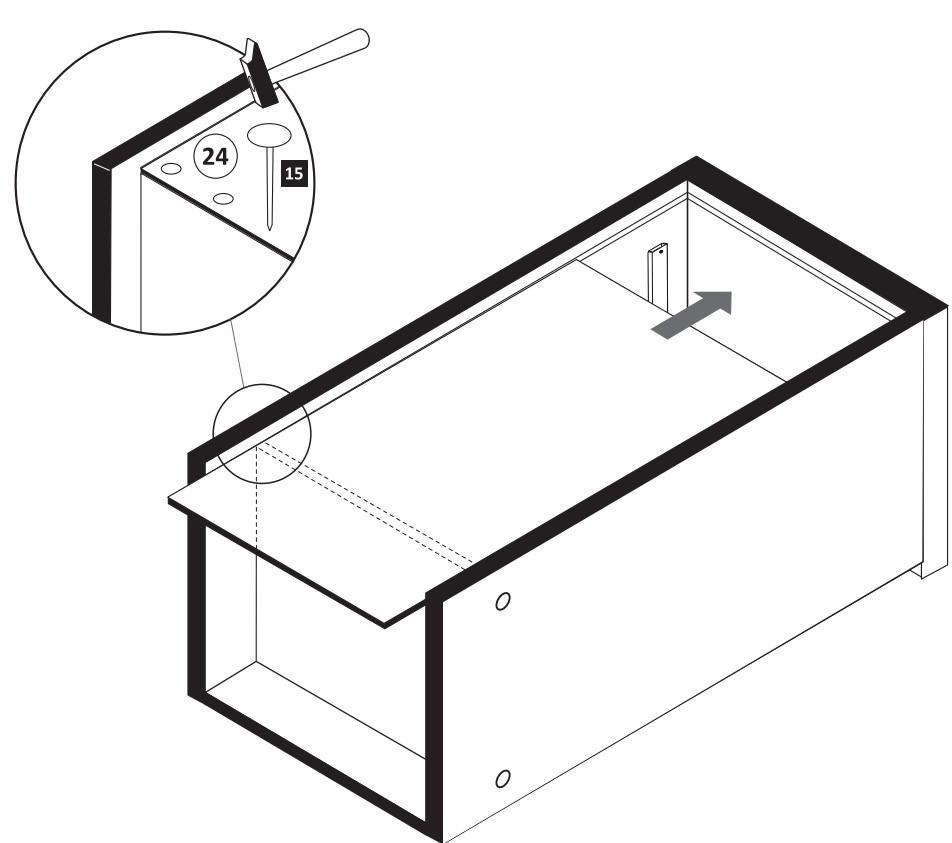


- 5**
- 1 4 x 2827
  - 6 4 x

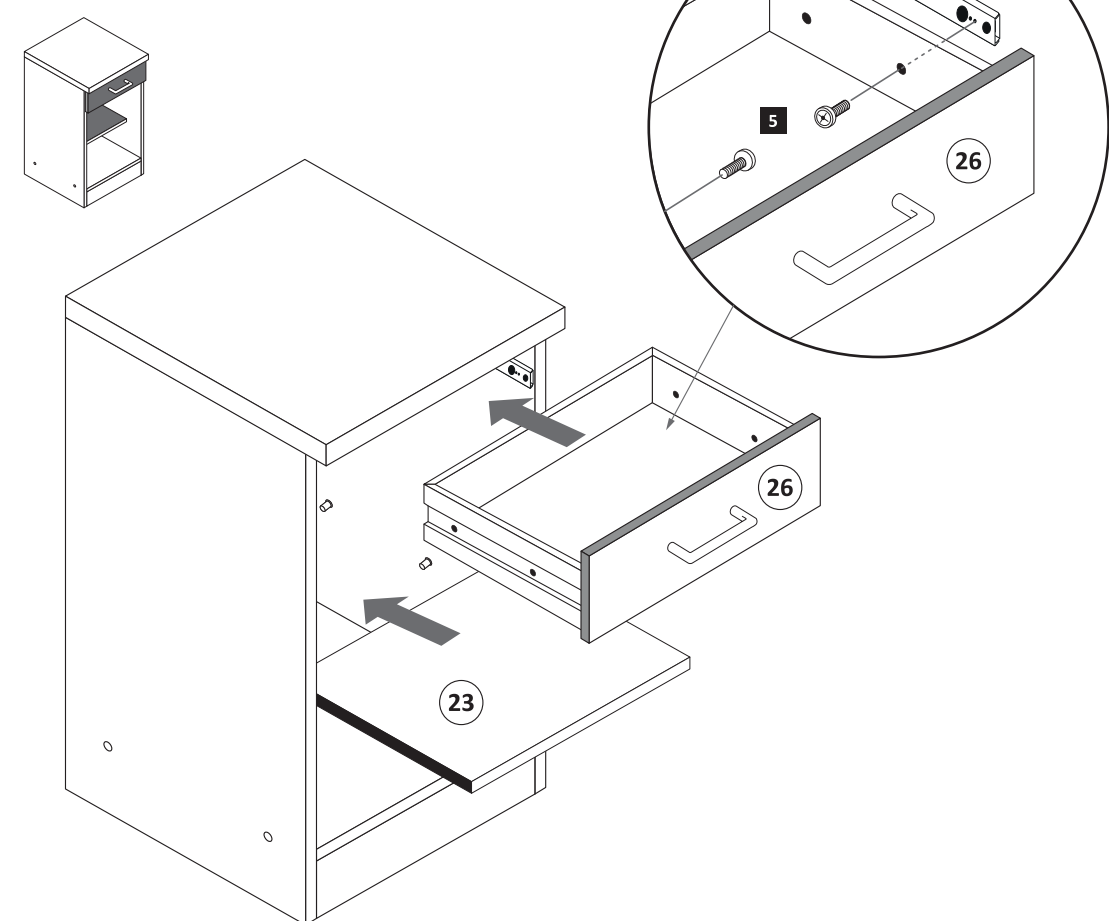


28 1 x 2863  
 D Leim  
 GB Glue  
 NL Lijm  
 PL Klej  
 TR Tutkal  
 F Colle  
 I Colla  
 20 min.

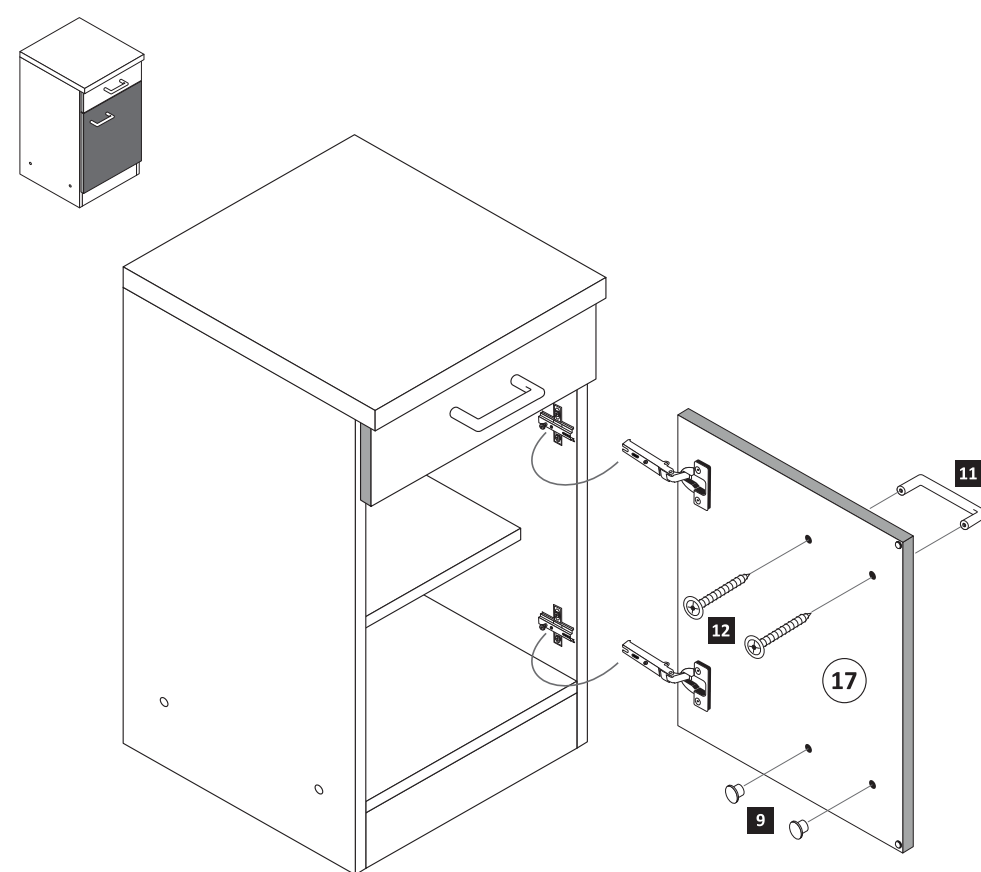
- 6**
- 15 10 x 2862



- 7**
- M4 x 9 2 x 2835



- 8**
- 5mm 2 x 2855
  - 11 1 x
  - 12 4 x 27 2 x 2829



- 9**
- 4 x 9 5 x 30 2 x 1 x

