

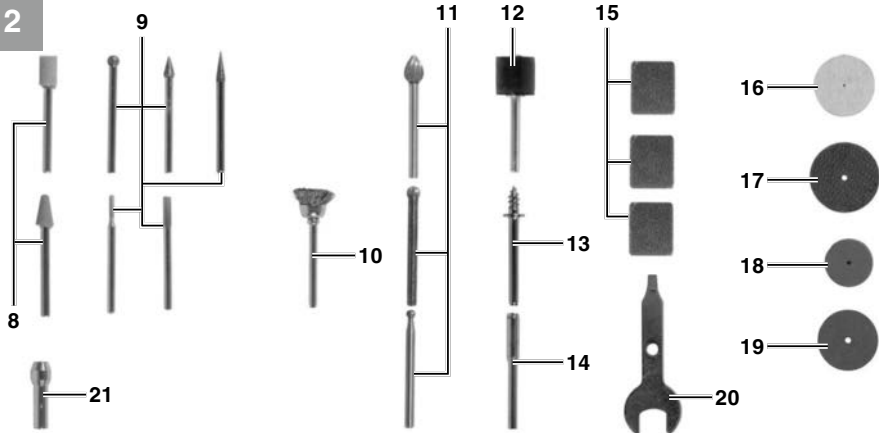
-
- | | | | |
|------------|---|------------|---|
| D | Originalbetriebsanleitung
Akku-Schleif- und Gravurwerkzeug | NL | Originele handleiding
Accu slijp- en graveergereedschap |
| GB | Original operating instructions
Cordless grinding and engraving tool | E | Manual de instrucciones original
Herramienta inalámbrica desbarbadora y grabadora |
| F | Instructions d'origine
Outil de ponçage et de gravure sans fil | FIN | Alkuperäiskäyttöohje
Akkukäyttöinen hioma- ja kaiverrustyökalu |
| I | Istruzioni per l'uso originali
Smerigliatrice a stelo a batteria | SLO | Originalna navodila za uporabo
Akumulatorsko brusilno in gravirno orodje |
| DK/ | Original betjeningsvejledning | H | Eredeti használati utasítás |
| N | Akku-slibe- og gravørværktøj | | Akkus - csiszoló és gravírozó szerszám |
| S | Original-bruksanvisning
Batteridrivet slip- och gravyrverktyg | GR | Πρωτότυπες Οδηγίες χρήσης
Εργαλείο λείανσης και χάραξης, με μπαταρία |
| CZ | Originální návod k obsluze
Akumulátorová bruska a gravírovací nástroj | | |
| SK | Originálny návod na obsluhu
Akumulátorová brúska a gravírovačka | | |

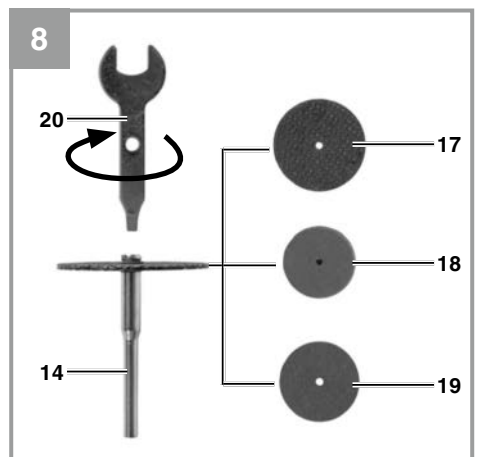
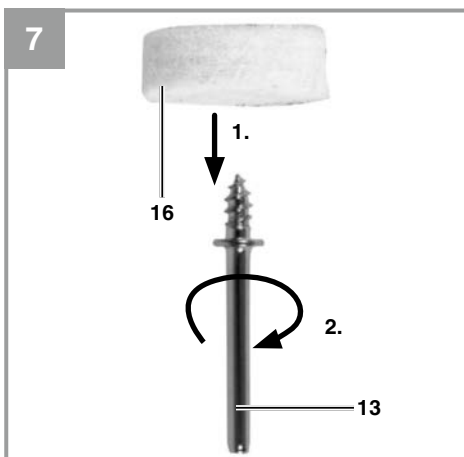
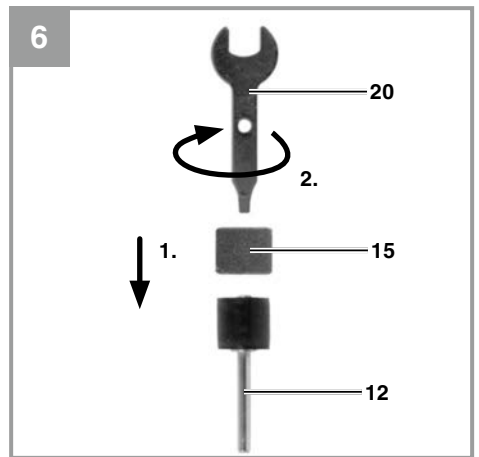
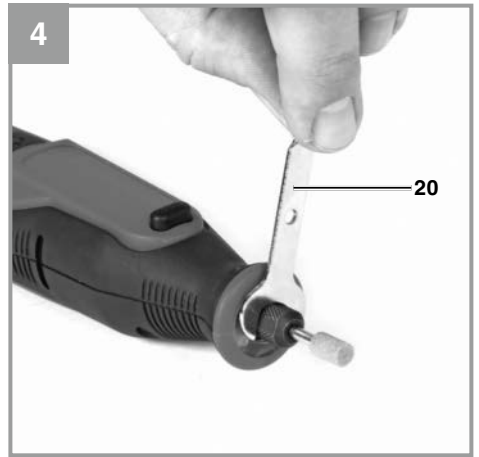
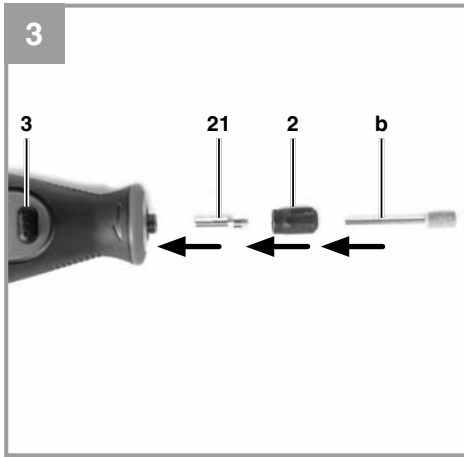


1



2







Gefahr! - Zur Verringerung des Verletzungsrisikos Bedienungsanleitung lesen



Vorsicht! Tragen Sie einen Gehörschutz. Die Einwirkung von Lärm kann Hörverlust bewirken.



Vorsicht! Tragen Sie eine Staubschutzmaske. Beim Bearbeiten von Holz und anderer Materialien kann gesundheitsschädlicher Staub entstehen. Asbesthaltiges Material darf nicht bearbeitet werden!



Vorsicht! Tragen Sie eine Schutzbrille. Während der Arbeit entstehende Funken oder aus dem Gerät austretende Splitter, Späne und Stäube können Sichtverlust bewirken.

Gefahr!

Beim Benutzen von Geräten müssen einige Sicherheitsvorkehrungen eingehalten werden, um Verletzungen und Schäden zu verhindern. Lesen Sie diese Bedienungsanleitung / Sicherheitshinweise deshalb sorgfältig durch. Bewahren Sie diese gut auf, damit Ihnen die Informationen jederzeit zur Verfügung stehen. Falls Sie das Gerät an andere Personen übergeben sollten, händigen Sie diese Bedienungsanleitung / Sicherheitshinweise bitte mit aus. Wir übernehmen keine Haftung für Unfälle oder Schäden, die durch Nichtbeachten dieser Anleitung und den Sicherheitshinweisen entstehen.

1. Sicherheitshinweise

Die entsprechenden Sicherheitshinweise finden Sie im beiliegenden Heftchen!

Lesen Sie alle Sicherheitshinweise, Anweisungen, Bilderungen und technischen Daten, mit denen dieses Elektrowerkzeug versehen ist. Versäumnisse bei der Einhaltung der nachfolgenden Anweisungen können elektrischen Schlag, Brand und/oder schwere Verletzungen verursachen.

Bewahren Sie alle Sicherheitshinweise und Anweisungen für die Zukunft auf.

2. Gerätebeschreibung und Lieferumfang**2.1 Gerätebeschreibung (Bild 1)**

1. Ein-/Ausschalter
2. Spannmutter
3. Arretierknopf für Spannzangenfutter
4. Ladestation
5. Multifunktionsanzeige
6. Akku-Kapazitätsanzeige
7. Drehzahlregelung

2.2 Lieferumfang (Bild 2)

Bitte überprüfen Sie die Vollständigkeit des Artikels anhand des beschriebenen Lieferumfangs. Bei Fehlteilen wenden Sie sich bitte spätestens innerhalb von 5 Arbeitstagen nach Kauf des Artikels unter Vorlage eines gültigen Kaufbeleges an unser Service Center oder an die Verkaufsstelle, bei der Sie das Gerät erworben haben. Bitte beachten Sie hierzu die Gewährleistungstabelle in den Service-Informationen am Ende der Anleitung.

- Öffnen Sie die Verpackung und nehmen Sie das Gerät vorsichtig aus der Verpackung.
- Entfernen Sie das Verpackungsmaterial sowie Verpackungs- / und Transportsicherungen (falls vorhanden).
- Überprüfen Sie, ob der Lieferumfang vollständig ist.
- Kontrollieren Sie das Gerät und die Zubehörteile auf Transportschäden.
- Bewahren Sie die Verpackung nach Möglichkeit bis zum Ablauf der Garantiezeit auf.

Gefahr!

Gerät und Verpackungsmaterial sind kein Kinderspielzeug! Kinder dürfen nicht mit Kunststoffbeuteln, Folien und Kleinteilen spielen! Es besteht Verschluckungs- und Erstickungsgefahr!

- Akku-Schleif- und Gravurwerkzeug
- 6x Schleifstifte (8)
- 5x Frässtifte (9)
- 1x Topfbürste (10)
- 3x Fräser (11)
- 2x Schleifwalze (12)
- 1x Aufspanndorn (13)
- 2x Spanndorn (14)
- 12 x Schleifbänder (15)
- 4x Filzpolierer (16)
- 5x Trennscheibe groß (17)
- 5x Schleifscheibe (18)
- 5x Trennscheibe klein (19)
- 1x Spannschlüssel (20)
- 6x Spannhülse (21)
(2x 3,2 mm; 2x 2,4 mm; 2x 1,6 mm)

3. Bestimmungsgemäße Verwendung

Das Akku-Schleif- und Gravurset ist zum Bohren, Schleifen, Entgraten, Polieren, Gravieren, Schneiden, Fräsen, Reinigen von Holz, Metall und Kunststoffen im Modellbau, Werkstatt und Haushalt ausgelegt. Verwenden Sie das Werkzeug und das Zubehör nur für die beschriebenen Anwendungen.

Die Maschine darf nur nach ihrer Bestimmung verwendet werden. Jede weitere darüber hinausgehende Verwendung ist nicht bestimmungsgemäß. Für daraus hervorgerufene Schäden oder Verletzungen aller Art haftet der Benutzer/Bediener und nicht der Hersteller.

Bitte beachten Sie, dass unsere Geräte bestimmungsgemäß nicht für den gewerblichen, handwerklichen oder industriellen Einsatz konstruiert wurden. Wir übernehmen keine Gewährleistung, wenn das Gerät in Gewerbe-, Handwerks- oder Industriebetrieben sowie bei gleichzusetzenden Tätigkeiten eingesetzt wird.

4. Technische Daten

Spannungsversorgung Motor: 7,2 V
 Leerlaufdrehzahl n_0 5500-26000 min⁻¹
 Spannbereich 1,6 - 3,2 mm
 Aufsätze Ø max. 32 mm
 Aufsatzlänge max. 18 mm
 Dornlänge max. 50 mm
 Ladespannung Akku: 9,6 V
 Ladestrom Akku: 1,6 A
 Netzspannung Ladegerät: ..100-240 V~ 50-60 Hz
 Ladezeit: 1 h
 Akkutyp: Li-Ion
 Gewicht 0,3 kg

Gefahr!

Geräusch und Vibration

Die Geräusch- und Vibrationswerte wurden entsprechend EN 60745 ermittelt.

Schalldruckpegel L_{pA} 60 dB(A)
 Unsicherheit K_{pA} 3 dB
 Schalleistungspegel L_{WA} 71 dB(A)
 Unsicherheit K_{WA} 3 dB

Tragen Sie einen Gehörschutz.

Die Einwirkung von Lärm kann Hörverlust bewirken.

Schwingungsgesamtwerte (Vektorsumme dreier Richtungen) ermittelt entsprechend EN 60745.

Schwingungsemissionswert $a_h \leq 2,5 \text{ m/s}^2$
 Unsicherheit $K = 1,5 \text{ m/s}^2$

Der angegebene Schwingungsemissionswert ist nach einem genormten Prüfverfahren gemessen worden und kann sich, abhängig von der Art und Weise, in der das Elektrowerkzeug verwendet wird, ändern und in Ausnahmefällen über dem angegebenen Wert liegen.

Der angegebene Schwingungsemissionswert kann zum Vergleich eines Elektrowerkzeuges mit einem anderen verwendet werden.

Der angegebene Schwingungsemissionswert kann auch zu einer einleitenden Einschätzung der Beeinträchtigung verwendet werden.

Beschränken Sie die Geräuschentwicklung und Vibration auf ein Minimum!

- Verwenden Sie nur einwandfreie Geräte.
- Warten und reinigen Sie das Gerät regelmäßig.
- Passen Sie Ihre Arbeitsweise dem Gerät an.
- Überlasten Sie das Gerät nicht.
- Lassen Sie das Gerät gegebenenfalls überprüfen.
- Schalten Sie das Gerät aus, wenn es nicht benutzt wird.
- Tragen Sie Handschuhe.

Vorsicht!

Restrisiken

Auch wenn Sie dieses Elektrowerkzeug vorschriftsmäßig bedienen, bleiben immer Restrisiken bestehen. Folgende Gefahren können im Zusammenhang mit der Bauweise und Ausführung dieses Elektrowerkzeuges auftreten:

1. Lungenschäden, falls keine geeignete Staubschutzmaske getragen wird.
2. Gehörschäden, falls kein geeigneter Gehörschutz getragen wird.
3. Gesundheitsschäden, die aus Hand-Arm-Schwingungen resultieren, falls das Gerät über einen längeren Zeitraum verwendet wird oder nicht ordnungsgemäß geführt und gewartet wird.

5. Vor Inbetriebnahme

Laden Sie den Akku-Pack nur mit dem mitgelieferten Ladegerät.

5.1 Laden des Akkus (Abb. 1)

Der Akku ist gegen Tiefentladung geschützt. Eine integrierte Schutzschaltung schaltet das Gerät automatisch aus, wenn der Akku entladen ist.

Warnung! Betätigen Sie den Ein-/Ausschalter nicht mehr, wenn die Schutzschaltung das Gerät abgeschaltet hat. Dies kann zu Schäden am Akku führen.

1. Vergleichen Sie, ob die auf dem Typenschild angegebene Netzspannung mit der vorhandenen Netzspannung übereinstimmt.
2. Stecken Sie den Stecker der Ladestation (4) in die Steckdose.
3. Stecken Sie nun das Gerät in die Ladestation (4).

Die Multifunktionsanzeige (5) zeigt den Ladezustand während des Ladens anhand der 5 LED's.

- 0-15 %: Alle 5 LED's blinken
- 15-35 %: LED 1 leuchtet, LED's 2-5 blinken
- 35-55 %: LED 2 leuchtet, LED's 3-5 blinken
- 55-75 %: LED 3 leuchtet, LED's 4-5 blinken
- 75-90 %: LED 4 leuchtet, LED's 5 blinkt
- betriebsbereit: Alle LED's leuchten

Achtung! Während des Ladevorgangs kann sich der Handgriff etwas erwärmen, dies ist jedoch normal.

Sollte das Laden des Akkus nicht möglich sein, überprüfen Sie bitte

- ob an der Steckdose die Netzspannung vorhanden ist
- ob ein einwandfreier Kontakt an den Ladekontakten des Ladegerätes vorhanden ist.

Sollte das Laden des Akkus immer noch nicht möglich sein, bitten wir Sie,

- das Ladegerät
- und das Gerät

an unseren Kundendienst zu senden.

Für einen fachgerechten Versand kontaktieren Sie die ISC GmbH, Eschenstraße 6, 94405 Landau/Isar (Deutschland) www.isc-gmbh.info.

Beachten Sie beim Versand oder Entsorgung von Akkus bzw. Akkugerät, dass diese einzeln in Kunststoffbeutel verpackt werden, um Kurzschlüsse und Brand zu vermeiden!

5.2 Einsetzen der verschiedenen Werkzeuge (Abb. 3-4)

Gefahr!

Vor dem Einsetzen der Werkzeuge (und vor jedem Werkzeugwechsel) die Antriebseinheit ausschalten.

1. Drücken Sie den Arretierknopf (3) und drehen Sie das Spannzangenfutter, bis der Bolzen einrastet
2. Entfernen Sie die Spannmutter (2) mithilfe des Spannschlüssels (20), setzen Sie die passende Spannhülse (21) ein und montieren Sie die Spannmutter wieder.
3. Das gewünschte Werkzeug (b) bis zum Anschlag in die Spannhülse einsetzen und die Spannmutter (2) mithilfe des Spannschlüssels (20) festschrauben.

Der Überstand darf nicht größer als 25 mm sein!

6. Inbetriebnahme

6.1. Ein-/Ausschalter (Abb. 1)

Um das Gerät einzuschalten, drücken Sie den Ein-/Ausschalter (1).

Um das Gerät auszuschalten, drücken Sie den Ein-/Ausschalter (1) erneut.

6.2. Drehzahlregler (Abb. 5)

Die gewünschte Drehzahl können Sie am Drehzahlregler (7) einstellen.

- Durch Drücken der + Taste erhöht sich die Drehzahl.
- Durch Drücken der – Taste verringert sich die Drehzahl.

Sie können zwischen 5 Drehzahlstufen wählen. In welcher Stufe Sie sich befinden sehen Sie während des Betriebs an der Multifunktionsanzeige (5).

Hinweis!

Die zuvor eingestellte Drehzahl wird gespeichert und beibehalten wenn das Gerät neu gestartet wird.

Bei Erstbenutzung und nach dem Ladevorgang startet das Gerät in der Stufe 3.

Die richtige Drehzahl ist vom eingesetzten Werkzeug und dem zu bearbeitenden Material abhängig.

6.3. Hinweise zur Drehzahleinstellung

- kleine Fräser/Schleifstifte: hohe Drehzahl
- große Fräser/Schleifstifte: niedrige Drehzahl

6.4. Arbeitshinweise

- Üben Sie nur mäßigen Druck auf das zu bearbeitende Werkstück aus, damit dieses mit gleich bleibender Drehzahl bearbeitet werden kann.
- Starker Druck beschleunigt den Arbeitsvorgang nicht sondern führt zum Abbremsen bzw. Stillstand der Antriebseinheit und somit zur Überlastung des Motors.
- Kleine Werkstücke sind zur eigenen Sicherheit mit einer Schraubzwinde oder einem Schraubstock zu sichern.
- Feinarbeiten/Gravieren: Antriebseinheit wie einen Kugelschreiber halten (einhändig).
- Grobarbeiten: Antriebseinheit wie einen Hammerstiel halten (beidhändig).

6.5 Akku-Kapazitätsanzeige (Abb. 5/Pos. 6)

Die Akku-Kapazitätsanzeige (6) signalisiert ihnen während des Betriebs, wann das Gerät wieder aufgeladen werden muss.

LED leuchtet Grün: Akku ist zwischen 20 % und 100 % aufgeladen.

LED leuchtet Rot: Die Restladung beträgt unter 20%. Laden Sie den Akku wieder auf.

6.6 Überlastung/Überhitzung (Abb. 5/Pos. 6)

Die Akku-Kapazitätsanzeige (6) leuchtet rot, wenn das Gerät überlastet wird. Grund hierfür kann zu hoher Druck auf das Werkstück sein

→ Verringern Sie den Druck.

Wird das Gerät länger überlastet schaltet es automatisch ab. Die LED blinkt dann viermal hintereinander

→ Schalten Sie das Gerät wieder ein und verringern Sie den Druck auf das Werkstück.

Wird das Gerät zu warm schaltet es ebenfalls automatisch ab

→ Lassen Sie das Gerät auf Zimmertemperatur abkühlen

6.7. Beschreibung der Zubehörteile:

Das meist verwendete Zubehör kann, wie in Bild 1 gezeigt, in der Ladestation verstaut werden.

Schleifstifte (8):

In unterschiedlichen Schleifkopfformen.

Zum Schleifen und Entgraten von Metall und Kunststoff.

Empfohlene Drehzahlstufe: 3 - 4

Frässtifte (9):

Zum Fräsen + Gravieren von Kunststoff, Holz, Weichmetall, und Glas.

Empfohlene Drehzahlstufe: 2 - 4

Topfbürsten (10):

Zum Reinigen von Stein, Metall, Alu, usw.

Empfohlene Drehzahlstufe: 4 - 5

Fräser (11):

Zum Fräsen von Kunststoff, Holz, Weichmetall.

Empfohlene Drehzahlstufe: 2 - 4

Schleifbänder (15):

Zum Schleifen von Holz und Kunststoffen.

Montage siehe Bild (6).

Empfohlene Drehzahlstufe: 4 - 5

Polierscheiben (16):

Zum Polieren von Messing, Zinn, Kupfer usw.

Auch in Verbindung mit Polierpasten.

Montage siehe Bild 7.

Empfohlene Drehzahlstufe: 3 - 4

Trennscheiben (17/19):

Zum Schneiden von Metallen und Kunststoffen.

Dazu die Trennscheibe auf den Spanndorn (14) befestigen. (siehe Bild 8)

Empfohlene Drehzahlstufe: 3 - 4

Schleifscheibe (18):

Zum Reinigen und Schärfen von Messern und Werkzeugen. Dazu die Schleifscheibe auf den

Spanndorn (14) befestigen. (siehe Bild 8)

Empfohlene Drehzahlstufe: 3 - 4

Spannzangenfutterschlüssel (20):

Zur Montage von Zubehörteilen.

Spannhülsen (21):

Unterschiedliche Größen zur Aufnahme von verschiedenen Zubehörteilen.

7. Reinigung, Wartung und Ersatzteilbestellung

Gefahr!

Ziehen Sie vor allen Reinigungsarbeiten den Netzstecker.

7.1 Reinigung

- Halten Sie Schutzvorrichtungen, Luftschlitz und Motorengehäuse so staub- und schmutzfrei wie möglich. Reiben Sie das Gerät mit einem sauberen Tuch ab oder blasen Sie es mit Druckluft bei niedrigem Druck aus.
- Wir empfehlen, dass Sie das Gerät direkt nach jeder Benutzung reinigen.
- Reinigen Sie das Gerät regelmäßig mit einem feuchten Tuch und etwas Schmierseife. Verwenden Sie keine Reinigungs- oder Lösungsmittel; diese könnten die Kunststoffteile des Gerätes angreifen. Achten Sie darauf, dass kein Wasser in das Geräteinnere gelangen kann. Das Eindringen von Wasser in ein Elektrogerät erhöht das Risiko eines elektrischen Schlages.

7.2 Wartung

Im Geräteinneren befinden sich keine weiteren zu wartenden Teile.

7.3 Ersatzteilbestellung:

Bei der Ersatzteilbestellung sollten folgende Angaben gemacht werden;

- Typ des Gerätes
- Artikelnummer des Gerätes
- Ident-Nummer des Gerätes
- Ersatzteilnummer des erforderlichen Ersatzteils

Aktuelle Preise und Infos finden Sie unter www.isc-gmbh.info

8. Entsorgung und Wiederverwertung

Das Gerät befindet sich in einer Verpackung um Transportschäden zu verhindern. Diese Verpackung ist Rohstoff und ist somit wieder verwendbar oder kann dem Rohstoffkreislauf zurückgeführt werden. Das Gerät und dessen Zubehör bestehen aus verschiedenen Materialien, wie z.B. Metall und Kunststoffe. Defekte Geräte gehören nicht in den Hausmüll. Zur fachgerechten Entsorgung sollte das Gerät an einer geeigneten Sammelstellen abgegeben werden. Wenn Ihnen keine Sammelstelle bekannt ist, sollten Sie bei der Gemeindeverwaltung nachfragen.

9. Lagerung

Lagern Sie das Gerät und dessen Zubehör an einem dunklen, trockenen und frostfreiem Ort. Die optimale Lagertemperatur liegt zwischen 5 und 30 °C. Bewahren Sie das Elektrowerkzeug in der Originalverpackung auf.



Nur für EU-Länder

Werfen Sie Elektrowerkzeuge nicht in den Hausmüll!

Gemäß europäischer Richtlinie 2012/19/EU über Elektro- und Elektronik-Altgeräte und Umsetzung in nationales Recht müssen verbrauchte Elektrowerkzeuge getrennt gesammelt werden und einer umweltgerechten Wiederverwertung zugeführt werden.

Recycling-Alternative zur Rücksendeaufforderung:

Der Eigentümer des Elektrogerätes ist alternativ anstelle Rücksendung zur Mitwirkung bei der sachgerechten Verwertung im Falle der Eigentumsaufgabe verpflichtet. Das Altgerät kann hierfür auch einer Rücknahmestelle überlassen werden, die eine Beseitigung im Sinne der nationalen Kreislaufwirtschafts- und Abfallgesetze durchführt. Nicht betroffen sind den Altgeräten beigefügte Zubehörteile und Hilfsmittel ohne Elektrobestandteile.

Der Nachdruck oder sonstige Vervielfältigung von Dokumentation und Begleitpapieren der Produkte, auch auszugsweise, ist nur mit ausdrücklicher Zustimmung der iSC GmbH zulässig.

Technische Änderungen vorbehalten

Diese Sendung enthält Lithium-Ionen-Batterien.

Gemäß Sondervorschrift 188 unterliegt diese Sendung nicht den Vorschriften des ADR. Sorgsam behandeln. Entzündungsgefahr bei Beschädigung des Versandstücks. Bei Beschädigung des Versandstücks: Kontrolle und erforderlichenfalls erneutes Verpacken.

Für zusätzliche Informationen rufen Sie bitte die 0049 9951 95920-66 an.

Service-Informationen

Wir unterhalten in allen Ländern, welche in der Garantiekunde benannt sind, kompetente Service-Partner, deren Kontakte Sie der Garantiekunde entnehmen. Diese stehen Ihnen für alle Service-Belange wie Reparatur, Ersatzteil- und Verschleißteil-Versorgung oder den Bezug von Verbrauchsmaterialien zur Verfügung.

Es ist zu beachten, dass bei diesem Produkt folgende Teile einem gebrauchsgemäßen oder natürlichen Verschleiß unterliegen bzw. folgende Teile als Verbrauchsmaterialien benötigt werden.

Kategorie	Beispiel
Verschleißteile*	Kohlebürsten, Spanndorne, Aufspanndorne, Spannhülsen
Verbrauchsmaterial/ Verbrauchsteile*	Schleifscheiben, Schleifbänder, Fräser, Filzpolierer, Bohrer, Schleifstifte, Trennscheiben, Schleifwalzen, Drahtbürsten
Fehlteile	

* nicht zwingend im Lieferumfang enthalten!

Bei Mängel oder Fehlern bitten wir Sie, den Fehlerfall im Internet unter www.isc-gmbh.info anzumelden. Bitte achten Sie auf eine genaue Fehlerbeschreibung und beantworten Sie dazu in jedem Fall folgende Fragen:

- Hat das Gerät bereits einmal funktioniert oder war es von Anfang an defekt?
- Ist Ihnen vor dem Auftreten des Defektes etwas aufgefallen (Symptom vor Defekt)?
- Welche Fehlfunktion weist das Gerät Ihrer Meinung nach auf (Hauptsymptom)?
Beschreiben Sie diese Fehlfunktion.

Garantieurkunde

Sehr geehrte Kundin, sehr geehrter Kunde, unsere Produkte unterliegen einer strengen Qualitätskontrolle. Sollte dieses Gerät dennoch einmal nicht einwandfrei funktionieren, bedauern wir dies sehr und bitten Sie, sich an unseren Servicedienst unter der auf dieser Garantiekarte angegebenen Adresse zu wenden. Gerne stehen wir Ihnen auch telefonisch über die angegebene Servicrufnummer zur Verfügung. Für die Geltendmachung von Garantieansprüchen gilt folgendes:

1. Diese Garantiebedingungen richten sich ausschließlich an Verbraucher, d. h. natürliche Personen, die dieses Produkt weder im Rahmen ihrer gewerblichen noch anderen selbständigen Tätigkeit nutzen wollen. Diese Garantiebedingungen regeln zusätzliche Garantieleistungen, die der u. g. Hersteller zusätzlich zur gesetzlichen Gewährleistung Käufern seiner Neugeräte verspricht. Ihre gesetzlichen Gewährleistungsansprüche werden von dieser Garantie nicht berührt. Unsere Garantieleistung ist für Sie kostenlos.
2. Die Garantieleistung erstreckt sich ausschließlich auf Mängel an einem von Ihnen erworbenen neuen Gerät des u. g. Herstellers, die auf einem Material- oder Herstellungsfehler beruhen und ist nach unserer Wahl auf die Behebung solcher Mängel am Gerät oder den Austausch des Gerätes beschränkt. Bitte beachten Sie, dass unsere Geräte bestimmungsgemäß nicht für den gewerblichen, handwerklichen oder beruflichen Einsatz konstruiert wurden. Ein Garantievertrag kommt daher nicht zustande, wenn das Gerät innerhalb der Garantiezeit in Gewerbe-, Handwerks- oder Industriebetrieben verwendet wurde oder einer gleichzusetzenden Beanspruchung ausgesetzt war.
3. Von unserer Garantie ausgenommen sind:
 - Schäden am Gerät, die durch Nichtbeachtung der Montageanleitung oder aufgrund nicht fachgerechter Installation, Nichtbeachtung der Gebrauchsanleitung (wie durch z.B. Anschluss an eine falsche Netzspannung oder Stromart) oder Nichtbeachtung der Wartungs- und Sicherheitsbestimmungen oder durch Aussetzen des Geräts an anomale Umweltbedingungen oder durch mangelnde Pflege und Wartung entstanden sind.
 - Schäden am Gerät, die durch missbräuchliche oder unsachgemäße Anwendungen (wie z.B. Überlastung des Gerätes oder Verwendung von nicht zugelassenen Einsatzwerkzeugen oder Zubehör), Eindringen von Fremdkörpern in das Gerät (wie z.B. Sand, Steine oder Staub, Transportschäden), Gewaltanwendung oder Fremdeinwirkungen (wie z. B. Schäden durch Herunterfallen) entstanden sind.
 - Schäden am Gerät oder an Teilen des Geräts, die auf einen gebrauchsgemäßen, üblichen oder sonstigen natürlichen Verschleiß zurückzuführen sind.
4. Die Garantiezeit beträgt 24 Monate und beginnt mit dem Kaufdatum des Gerätes. Garantieansprüche sind vor Ablauf der Garantiezeit innerhalb von zwei Wochen, nachdem Sie den Defekt erkannt haben, geltend zu machen. Die Geltendmachung von Garantieansprüchen nach Ablauf der Garantiezeit ist ausgeschlossen. Die Reparatur oder der Austausch des Gerätes führt weder zu einer Verlängerung der Garantiezeit noch wird eine neue Garantiezeit durch diese Leistung für das Gerät oder für etwaige eingebaute Ersatzteile in Gang gesetzt. Dies gilt auch bei Einsatz eines Vor-Ort-Services.
5. Für die Geltendmachung Ihres Garantieanspruches melden Sie bitte das defekte Gerät an unter: www.isc-gmbh.info. Halten Sie bitte den Kaufbeleg oder andere Nachweise Ihres Kaufs des Neugeräts bereit. Geräte, die ohne entsprechende Nachweise oder ohne Typenschild eingeschendet werden, sind von der Garantieleistung aufgrund mangelnder Zuordnungsmöglichkeit ausgeschlossen. Ist der Defekt des Gerätes von unserer Garantieleistung erfasst, erhalten Sie umgehend ein repariertes oder neues Gerät zurück.

Selbstverständlich beheben wir gegen Erstattung der Kosten auch gerne Defekte am Gerät, die vom Garantiumfang nicht oder nicht mehr erfasst sind. Dazu senden Sie das Gerät bitte an unsere Serviceadresse.

Für Verschleiß-, Verbrauchs- und Fehlteile verweisen wir auf die Einschränkungen dieser Garantie gemäß den Service-Informationen dieser Bedienungsanleitung.

Sehr geehrte Kundin, sehr geehrter Kunde,
um Ihnen noch mehr Service zu bieten, haben Sie die Möglichkeit auf unserem Onlineportal weitere Informationen abzurufen.

Sollten einmal Probleme oder Fragen zu Ihrem Produkt auftreten, können Sie schnell und einfach unter www.isc-gmbh.info viele Aktionen durchführen. Hier einige Beispiele:

- Ersatzteile bestellen
- Aktuelle Preisauskünfte
- Verfügbarkeiten der Ersatzteile
- Servicestellen Vorort für Benzingeräte
- Defekte Geräte anmelden
- Garantieverlängerungen (nur bei bestimmten Geräten)
- Bestellverfolgung

Wir freuen uns auf Ihren Besuch online unter www.isc-gmbh.info!

Eine Adresse für alle Fälle!

www.isc-gmbh.info

ISC

Garantieabwicklung

Produktinfos

Downloads

Ersatzteilservice

Reparatur

Zubehör

Servicepartner

International Service Center

www.isc-gmbh.info

Telefon: 09951 / 95 920 00 · Telefax: 09951/95 917 00

E-Mail: info@einhell.de · Internet: www.isc-gmbh.info

ISC GmbH · Eschenstraße 6 · 94405 Landau/Isar (Deutschland)



Danger! - Read the operating instructions to reduce the risk of inquiry



Caution! Wear ear-muffs. The impact of noise can cause damage to hearing.



Caution! Wear a breathing mask. Dust which is injurious to health can be generated when working on wood and other materials. Never use the device to work on any materials containing asbestos!



Caution! Wear safety goggles. Sparks generated during working or splinters, chips and dust emitted by the device can cause loss of sight.

Danger!

When using the equipment, a few safety precautions must be observed to avoid injuries and damage. Please read the complete operating instructions and safety regulations with due care. Keep this manual in a safe place, so that the information is available at all times. If you give the equipment to any other person, hand over these operating instructions and safety regulations as well. We cannot accept any liability for damage or accidents which arise due to a failure to follow these instructions and the safety instructions.

1. Safety regulations

The corresponding safety information can be found in the enclosed booklet.

Read all the safety information, instructions, illustrations and technical data provided on or with this power tool. Failure to adhere to the following instructions may result in electric shock, fire and/or serious injury.

Keep all the safety information and instructions in a safe place for future use.

2. Layout and items supplied**2.1 Layout (Fig. 1)**

1. On/Off switch
2. Clamp nut
3. Locking knob for collet chuck
4. Charging station
5. Multifunction display
6. Battery charge level indicator
7. Speed controller

2.2 Items supplied (Fig. 1-2)

Please check that the article is complete as specified in the scope of delivery. If parts are missing, please contact our service center or the sales outlet where you made your purchase at the latest within 5 working days after purchasing the product and upon presentation of a valid bill of purchase. Also, refer to the warranty table in the service information at the end of the operating instructions.

- Open the packaging and take out the equipment with care.
- Remove the packaging material and any packaging and/or transportation braces (if available).
- Check to see if all items are supplied.

- Inspect the equipment and accessories for transport damage.
- If possible, please keep the packaging until the end of the guarantee period.

Danger!

The equipment and packaging material are not toys. Do not let children play with plastic bags, foils or small parts. There is a danger of swallowing or suffocating!

- Cordless grinding and engraving tool
- 6x grinding pins (8)
- 5x cutting pins (9)
- 1x cup brush (10)
- 3x cutters (11)
- 2x grinding head (12)
- 1x arbor (13)
- 2x clamping spindles (14)
- 12x grinding/sanding belts (15)
- 4x felt polishers (16)
- 5x cutting wheels, large (17)
- 5x grinding wheels (18)
- 5x cutting wheels, small (19)
- 1x chuck key (20)
- 6x sleeves (21)
(2x 3.2 mm; 2x 2.4 mm; 2x 1.6 mm)

3. Proper use

The cordless grinding and engraving tool is designed for the drilling, grinding/sanding, deburring, polishing, engraving, cutting, milling and cleaning of wood, metal and plastic in model-making, in workshops and in the home. Use the tool and its accessories only for the applications described.

The equipment is to be used only for its prescribed purpose. Any other use is deemed to be a case of misuse. The user / operator and not the manufacturer will be liable for any damage or injuries of any kind caused as a result of this.

Please note that our equipment has not been designed for use in commercial, trade or industrial applications. Our warranty will be voided if the machine is used in commercial, trade or industrial businesses or for equivalent purposes.

4. Technical data

Motor power supply:	7.2 V
Idling speed n_0	5500-26000 rpm
Clamping range	1.6 - 3.2 mm
Attachments \varnothing max.	32 mm
Attachment length max.	18 mm
Spindle length max.	50 mm
Battery charge voltage:	9.6 V
Battery charge current:	1.6 A
Charging unit supply voltage:	100-240 V ~ 50-60 Hz
Charging time:	1 h
Battery type:	Lithium-ion
Weight	0.3 kg

Danger!

Sound and vibration

Sound and vibration values were measured in accordance with EN 60745.

L_{pA} sound pressure level	60 dB(A)
K_{pA} uncertainty	3 dB
L_{WA} sound power level	71 dB(A)
K_{WA} uncertainty	3 dB

Wear ear-muffs.

The impact of noise can cause damage to hearing.

Total vibration values (vector sum of three directions) determined in accordance with EN 60745.

Vibration emission value $a_h \leq 2.5 \text{ m/s}^2$
K uncertainty = 1.5 m/s^2

The specified vibration value was established in accordance with a standardized testing method. It may change according to how the electric equipment is used and may exceed the specified value in exceptional circumstances.

The specified vibration value can be used to compare the equipment with other electric power tools.

The specified vibration value can be used for initial assessment of a harmful effect.

Keep the noise emissions and vibrations to a minimum.

- Only use appliances which are in perfect working order.
- Service and clean the appliance regularly.
- Adapt your working style to suit the appliance.
- Do not overload the appliance.
- Have the appliance serviced whenever necessary.
- Switch the appliance off when it is not in use.
- Wear protective gloves.

Caution!

Residual risks

Even if you use this electric power tool in accordance with instructions, certain residual risks cannot be ruled out. The following hazards may arise in connection with the equipment's construction and layout:

1. Lung damage if no suitable protective dust mask is used.
2. Damage to hearing if no suitable ear protection is used.
3. Health damage caused by hand-arm vibrations if the equipment is used over a prolonged period or is not properly guided and maintained.

5. Before using the equipment

Charge the battery only with the charging unit supplied.

5.1 Charging the battery (Fig. 1)

The battery is protected from exhaustive discharge. An integrated protective circuit automatically switches off the equipment when the battery is flat.

Warning! Do not actuate the On/Off switch any more if the protective circuit has tripped. This may damage the battery.

1. Check that your mains voltage is the same as that marked on the rating plate.
2. Insert the plug of the charging station (4) into the socket outlet.
3. Now insert the device into the charging station (4).

The multifunction display (5) indicates the charge level during charging as shown by the 5 LEDs.

0-15%: All LEDs flash

15-35%: LED 1 is lit, LEDs 2-5 flash

35-55 %: LED 2 is lit, LEDs 3-5 flash

55-75 %: LED 3 is lit, LEDs 4-5 flash

75-90 %: LED 4 is lit, LED 5 flashes

Ready for operation: All the LEDs are lit

Important! The handle may become a little warm during the charging process. This is normal.

If the battery fails to charge, please check

- whether there is voltage at the socket outlet
- whether there is good contact at the charging contacts of the charging unit

If the battery still fails to charge, send

- the charger
- the equipment

to our customer service center.

To ensure that items are properly packaged and delivered when you send them to us, please contact our customer service or the point of sale at which the equipment was purchased.

When shipping or disposing of batteries and cordless tools, always ensure that they are packed individually in plastic bags to prevent short circuits and fires.

5.2 Inserting the various tools (Figs. 3-4)

Danger!

Before inserting a tool (and before each tool change) switch of the drive unit.

1. Press the locking knob (3) and turn the collet chuck until the bolt locks into place.
2. Remove the clamp nut (2) using the chuck key (20), insert the matching clamping sleeve (21) and refit the clamp nut.
3. Insert the required tool (b) into the sleeve as far as the stop and tighten the clamp nut (2) using the chuck key (20).

The projection is not allowed to exceed 25 mm!

6. Starting up

6.1 On/Off switch (Fig. 1)

To switch the device on, press the On/Off switch (1).

To switch the device off, press the On/Off switch (1) again.

6.2 Speed selector (Fig. 5)

The required speed can be set with the speed controller (7).

- Press the + button to increase the speed.
- Press the – button to decrease the speed.

You can choose from 5 speed settings. The current speed during operation is shown on the multifunction display (5).

Important!

The speed that you set beforehand is saved and is retained when the device is started up again. When used for the first time and after charging, the device starts in setting 3.

The correct speed depends on the tool used and the type of material being processed.

6.3 Information on speed settings

- Small cutters/grinding pins: High speed
- Large cutters/grinding pins: Low speed

6.4 Work practice

- Exert only moderate pressure on the workpiece so that it can be machined at constant speed.
- Instead of accelerating your work, high pressure will cause the drive unit to slow down and even stop, thus overloading the motor.
- For your own safety, it is essential to secure small workpieces with a screw clamp or vise.
- Precision work/engraving: Hold the drive unit like a pen (single-handed).
- Rough work: Hold the drive unit like the handle of a hammer (two-handed).

6.5 Battery capacity indicator (Fig. 5 /Item 6)

The battery charge level indicator (6) lets you know when the device needs recharging again during operation.

The LED is lit green: The rechargeable battery is charged to between 20% and 100%.

The LED is lit red: The remaining charge is less than 20%. Recharge the battery.

6.6 Overloading/overheating (Fig. 5/Item 6)

The battery charge level indicator (6) will light up red if the equipment is overloaded. One explanation for this can be that too much pressure is exerted on the workpiece

→ Reduce the pressure.

If the equipment is overloaded for a lengthy period, it switches off automatically. The LED then flashes four times in succession

→ Switch the equipment on again and reduce the pressure on the workpiece.

If the equipment gets too hot, it switches off automatically.

→ Let the equipment cool down to room temperature.

6.7 Description of the accessories:

The accessories which are used the most can be kept on the charging station, as shown in Fig. 1.

Grinding pins (8):

In various grinding head shapes. For grinding and deburring metal and plastic.

Recommended speed setting: 3 – 4

Cutting pins (9):

For cutting + engraving plastic, wood, soft metal and glass.

Recommended speed setting: 2 – 4

Pot brushes (10):

For cleaning stone, metal, aluminium, etc.

Recommended speed setting: 4 – 5

Cutter (11):

For cutting plastic, wood and soft metal.

Recommended speed setting: 2 - 4

Grinding/sanding belts (15):

For grinding/sanding wood and plastic.

See the illustration (6) for fitting.

Recommended speed setting: 4 – 5

Polishing wheels (16):

For polishing brass, tin, copper, etc.

Also for use with polishing pastes.

See Fig. 7 for fitting.

Recommended speed setting: 3 – 4

Cutting wheels (17/19):

For cutting metal and plastic.

Fasten the cutting wheel to the clamping spindle (14). (see Fig. 8)

Recommended speed setting: 3 – 4

Grinding wheel (18):

For cleaning and sharpening blades and tools.

Fasten the grinding wheel to the clamping spindle (14). (see Fig. 8)

Recommended speed setting: 3 – 4

Collet chuck key (20):

For mounting accessory tools.

Sleeves (21):

Various sizes for mounting different accessory tools.

7. Cleaning, maintenance and ordering of spare parts

Danger!

Always pull out the mains power plug before starting any cleaning work.

7.1 Cleaning

- Keep all safety devices, air vents and the motor housing free of dirt and dust as far as possible. Wipe the equipment with a clean cloth or blow it with compressed air at low pressure.
- We recommend that you clean the device immediately each time you have finished using it.
- Clean the equipment regularly with a moist cloth and some soft soap. Do not use cleaning agents or solvents; these could attack the plastic parts of the equipment. Ensure that no water can seep into the device. The ingress of water into an electric tool increases the risk of an electric shock.

7.2 Maintenance

There are no parts inside the equipment which require additional maintenance.

7.3 Ordering replacement parts:

Please quote the following data when ordering replacement parts:

- Type of machine
- Article number of the machine
- Identification number of the machine
- Replacement part number of the part required

For our latest prices and information please go to www.isc-gmbh.info

8. Disposal and recycling

The equipment is supplied in packaging to prevent it from being damaged in transit. The raw materials in this packaging can be reused or recycled. The equipment and its accessories are made of various types of material, such as metal and plastic. Never place defective equipment in your household refuse. The equipment should be taken to a suitable collection center for proper disposal. If you do not know the whereabouts of such a collection point, you should ask in your local council offices.

9. Storage

Store the equipment and accessories in a dark and dry place at above freezing temperature. The ideal storage temperature is between 5 and 30 °C. Store the electric tool in its original packaging.



For EU countries only

Never place any electric power tools in your household refuse.

To comply with European Directive 2012/19/EC concerning old electric and electronic equipment and its implementation in national laws, old electric power tools have to be separated from other waste and disposed of in an environment-friendly fashion, e.g. by taking to a recycling depot.

Recycling alternative to the return request:
As an alternative to returning the equipment to the manufacturer, the owner of the electrical equipment must make sure that the equipment is properly disposed of if he no longer wants to keep the equipment. The old equipment can be returned to a suitable collection point that will dispose of the equipment in accordance with the national recycling and waste disposal regulations. This does not apply to any accessories or aids without electrical components supplied with the old equipment.

The reprinting or reproduction by any other means, in whole or in part, of documentation and papers accompanying products is permitted only with the express consent of the iSC GmbH.

Subject to technical changes

This consignment contains lithium-ion batteries. In accordance with special provision 188 this consignment is not subject to the ADR regulations. Handle with care. Danger of ignition in case of damage to the consignment package. If the consignment package is damaged: Check and if necessary repackage.
For further information contact: 0049 9951 95920-66. Outside Germany charges will apply instead for a regular call to a landline number in Germany.

Service information

We have competent service partners in all countries named on the guarantee certificate whose contact details can also be found on the guarantee certificate. These partners will help you with all service requests such as repairs, spare and wearing part orders or the purchase of consumables.

Please note that the following parts of this product are subject to normal or natural wear and that the following parts are therefore also required for use as consumables.

Category	Example
Wear parts*	Carbon brushes, clamping spindles, arbors, sleeves, flexible shafts,
Consumables*	grinding wheels, grinding/sanding belts, cutters (routers), felt polishers, drill bits, grinding pins, cutting-off wheels, grinding heads, wire brushes
Missing parts	

* Not necessarily included in the scope of delivery!

In the event of defects or faults, please register the problem on the internet at www.isc-gmbh.info. Please ensure that you provide a precise description of the problem and answer the following questions in all cases:

- Did the equipment work at all or was it defective from the beginning?
- Did you notice anything (symptom or defect) prior to the failure?
- What malfunction does the equipment have in your opinion (main symptom)? Describe this malfunction.

Warranty certificate

Dear Customer,

All of our products undergo strict quality checks to ensure that they reach you in perfect condition. In the unlikely event that your device develops a fault, please contact our service department at the address shown on this guarantee card. You can also contact us by telephone using the service number shown. Please note the following terms under which guarantee claims can be made:

1. These guarantee terms apply to consumers only, i.e. natural persons intending to use this product neither for their commercial activities nor for any other self-employed activities. These warranty terms regulate additional warranty services, which the manufacturer mentioned below promises to buyers of its new products in addition to their statutory rights of guarantee. Your statutory guarantee claims are not affected by this guarantee. Our guarantee is free of charge to you.
2. The warranty services cover only defects due to material or manufacturing faults on a product which you have bought from the manufacturer mentioned below and are limited to either the rectification of said defects on the product or the replacement of the product, whichever we prefer.
Please note that our devices are not designed for use in commercial, trade or professional applications. A guarantee contract will not be created if the device has been used by commercial, trade or industrial business or has been exposed to similar stresses during the guarantee period.
3. The following are not covered by our guarantee:
 - Damage to the device caused by a failure to follow the assembly instructions or due to incorrect installation, a failure to follow the operating instructions (for example connecting it to an incorrect mains voltage or current type) or a failure to follow the maintenance and safety instructions or by exposing the device to abnormal environmental conditions or by lack of care and maintenance.
 - Damage to the device caused by abuse or incorrect use (for example overloading the device or the use of unapproved tools or accessories), ingress of foreign bodies into the device (such as sand, stones or dust, transport damage), the use of force or damage caused by external forces (for example by dropping it).
 - Damage to the device or parts of the device caused by normal or natural wear or tear or by normal use of the device.
4. The guarantee is valid for a period of 24 months starting from the purchase date of the device. Guarantee claims should be submitted before the end of the guarantee period within two weeks of the defect being noticed. No guarantee claims will be accepted after the end of the guarantee period. The original guarantee period remains applicable to the device even if repairs are carried out or parts are replaced. In such cases, the work performed or parts fitted will not result in an extension of the guarantee period, and no new guarantee will become active for the work performed or parts fitted. This also applies if an on-site service is used.
5. To make a claim under the guarantee, please register the defective device at: www.isc-gmbh.info. Please keep your bill of purchase or other proof of purchase for the new device. Devices that are returned without proof of purchase or without a rating plate shall not be covered by the guarantee, because appropriate identification will not be possible. If the defect is covered by our guarantee, then the item in question will either be repaired immediately and returned to you or we will send you a new replacement.

Of course, we are also happy offer a chargeable repair service for any defects which are not covered by the scope of this guarantee or for units which are no longer covered. To take advantage of this service, please send the device to our service address.

Also refer to the restrictions of this warranty concerning wear parts, consumables and missing parts as set out in the service information in these operating instructions.



Danger! - Lisez ce mode d'emploi pour diminuer le risque de blessures



Prudence! Portez une protection de l'ouïe. L'exposition au bruit peut entraîner une perte de l'ouïe.



Prudence! Portez un masque anti-poussière. Lors de travaux sur du bois et autres matériaux, de la poussière nuisible à la santé peut être dégagée. Ne travaillez pas sur du matériau contenant de l'amiante !



Prudence! Portez des lunettes de protection. Les étincelles générées pendant travail ou les éclats, copeaux et la poussière sortant de l'appareil peuvent entraîner une perte de la vue.

Danger !

Lors de l'utilisation d'appareils, il faut respecter certaines mesures de sécurité afin d'éviter des blessures et dommages. Veuillez donc lire attentivement ce mode d'emploi/ces consignes de sécurité. Veillez à le conserver en bon état pour pouvoir accéder aux informations à tout moment. Si l'appareil doit être remis à d'autres personnes, veillez à leur remettre aussi ce mode d'emploi/ces consignes de sécurité. Nous déclinons toute responsabilité pour les accidents et dommages dus au non-respect de ce mode d'emploi et des consignes de sécurité.

1. Consignes de sécurité

Vous trouverez les consignes de sécurité correspondantes dans le cahier en annexe.

Veillez lire toutes les consignes de sécurité, instructions, illustrations et caractéristiques techniques de cet outil électrique. Toute omission lors du respect des instructions ci-après peut entraîner des décharges électriques, un incendie et/ou de graves blessures.

Conservez toutes les consignes de sécurité et toutes les instructions pour l'avenir.

2. Description de l'appareil et volume de livraison**2.1 Description de l'appareil (figure 1)**

1. Interrupteur marche/arrêt
2. Écrou de serrage
3. Bouton d'arrêt pour mandrin porte-pince
4. Station de recharge
5. Affichage multifonctions
6. Indicateur de charge de l'accumulateur
7. Régulation de la vitesse de rotation

2.2 Volume de livraison (figure 1-2)

Veillez contrôler si l'article est complet à l'aide de la description du volume de livraison. S'il manque des pièces, adressez-vous dans un délai de 5 jours maximum après votre achat à notre service après-vente ou au magasin où vous avez acheté l'appareil muni d'une preuve d'achat valable. Veuillez consulter pour cela le tableau des garanties dans les informations service après-vente à la fin du mode d'emploi.

- Ouvrez l'emballage et prenez l'appareil en le sortant avec précaution de l'emballage.
- Retirez le matériel d'emballage tout comme

les sécurités d'emballage et de transport (s'il y en a).

- Vérifiez si la livraison est bien complète.
- Contrôlez si l'appareil et ses accessoires ne sont pas endommagés par le transport.
- Conservez l'emballage autant que possible jusqu'à la fin de la période de garantie.

Danger !

L'appareil et le matériel d'emballage ne sont pas des jouets ! Il est interdit de laisser des enfants jouer avec des sacs et des films en plastique et avec des pièces de petite taille. Ils risquent de les avaler et de s'étouffer !

- Outil de ponçage et de gravure sans fil
- 6x meules sur tige (8)
- 5x fraises sur tige (9)
- 1x brosse à boisseau (10)
- 3x fraises (11)
- 2x rouleau de ponçage (12)
- 1x tige de serrage (13)
- 2x mandrin de serrage (14)
- 12 x bandes abrasives (15)
- 4x feutre polisseur (16)
- 5x grande meule tronçonneuse (17)
- 5x meule (18)
- 5x petite meule tronçonneuse (19)
- 1x clé de serrage (20)
- 6x douille de serrage (21)
(2 x 3,2 mm ; 2 x 2,4 mm ; 2 x 1,6 mm)

3. Utilisation conforme à l'affectation

Le kit de ponçage et de gravure sans fil est conçu pour le perçage, le ponçage, l'ébavurage, le polissage, la gravure, la coupe, le fraisage, le nettoyage de bois, métal et plastiques dans le modélisme, l'atelier et le ménage. Utilisez l'outil et l'accessoire uniquement pour les applications décrites.

La machine doit exclusivement être employée conformément à son affectation. Chaque utilisation allant au-delà de cette affectation est considérée comme non conforme. Pour les dommages en résultant ou les blessures de tout genre, le producteur décline toute responsabilité et l'opérateur/l'exploitant est responsable.

Veillez au fait que nos appareils, conformément à leur affectation, n'ont pas été construits, pour être utilisés dans un environnement professionnel, industriel ou artisanal. Nous déclinons toute responsabilité si l'appareil est utilisé professionnellement, artisanalement ou dans des sociétés industrielles, tout comme pour toute activité équivalente.

4. Données techniques

Alimentation en tension du moteur : 7,2 V
 Vitesse de rotation à vide n^0 ... 5500-26000 tr/min
 Plage de serrage 1,6 - 3,2 mm
 Embouts \varnothing max. 32 mm
 Longueur d'embout max. 18 mm
 Longueur de mandrin max. 50 mm
 Tension de charge accumulateur : 9,6 V
 Courant de charge accumulateur : 1,6 A
 Tension secteur
 du chargeur : 100-240 V~ 50-60 Hz
 Durée de charge : 1 h
 Type d'accumulateur : Li-ion
 Poids 0,3 kg

Danger !

Bruit et vibration

Les valeurs de bruit et de vibration ont été déterminées conformément à la norme EN 60745.

Niveau de pression acoustique L_{pA} 60 dB(A)
 Imprécision K_{pA} 3 dB
 Niveau de puissance acoustique L_{WA} 71 dB(A)
 Imprécision K_{WA} 3 dB

Portez une protection acoustique.

L'exposition au bruit peut entraîner la perte de l'ouïe.

Les valeurs totales des vibrations (somme des vecteurs de trois directions) ont été déterminées conformément à EN 60745.

Valeur d'émission de vibration $a_h \leq 2,5 \text{ m/s}^2$
 Insécurité $K = 1,5 \text{ m/s}^2$

La valeur d'émission de vibration a été mesurée selon une méthode d'essai normée et peut être modifiée, en fonction du type d'emploi de l'outil électrique ; elle peut dans certains cas exceptionnels être supérieure à la valeur indiquée.

La valeur d'émission de vibration indiquée peut être utilisée pour comparer un outil électrique à un autre.

La valeur d'émission de vibration indiquée peut également être utilisée pour estimer l'altération au début.

Limitez le niveau sonore et les vibrations à un minimum !

- Utilisez exclusivement des appareils en excellent état.
- Entretenez et nettoyez l'appareil régulièrement.
- Adaptez votre façon de travailler à l'appareil.
- Ne surchargez pas l'appareil.
- Faites contrôler l'appareil le cas échéant.
- Mettez l'appareil hors circuit lorsque vous ne l'utilisez pas.
- Portez des gants.

Prudence !

Risques résiduels

Même en utilisant cet outil électrique conformément aux prescriptions, il reste toujours des risques résiduels. Les dangers suivants peuvent apparaître en rapport avec la construction et le modèle de cet outil électrique :

1. Lésions des poumons si aucun masque anti-poussière adéquat n'est porté.
2. Déficience auditive si aucun casque anti-bruit approprié n'est porté.
3. Atteintes à la santé issues des vibrations main-bras, si l'appareil est utilisé pendant une longue période ou s'il n'a pas été employé ou entretenu dans les règles de l'art.

5. Avant la mise en service

Chargez le bloc accumulateur uniquement avec le chargeur livré.

5.1 Charge de l'accumulateur (fig. 1)

L'accumulateur est protégé contre la décharge profonde. Un circuit protecteur intégré met l'appareil automatiquement hors circuit, lorsque l'accumulateur est déchargé.

Avertissement ! N'actionnez plus l'interrupteur marche/arrêt, lorsque le circuit protecteur a mis l'appareil hors circuit. Cela peut endommager l'accumulateur.

1. Comparez si la tension réseau indiquée sur la plaque signalétique correspond à la tension réseau disponible.
2. Insérez la fiche de la station de recharge (4) dans la prise de courant.
3. Enfichez maintenant l'appareil dans la station de recharge (4).

L'affichage multifonctions (5) indique l'état de charge pendant la charge à l'aide des 5 LED.

0-15 % : Les 5 LED clignotent
 15-35 % : LED 1 allumée, LED 2-5 clignotent
 35-55 % : LED 2 allumée, LED 3-5 clignotent
 55-75 % : LED 3 allumée, LED 4-5 clignotent
 75-90 % : LED 4 allumée, LED 5 clignote
 Prêt à l'emploi : Toutes les LED sont allumées

Attention ! Un léger échauffement de la poignée peut avoir lieu pendant la recharge, c'est cependant normal.

Si la recharge de l'accumulateur est impossible, veuillez contrôler

- si la tension réseau est présente au niveau de la prise de courant
- si un contact correct est présent au niveau des contacts de charge du chargeur.

Si le chargement de l'accumulateur reste impossible, nous vous prions de bien vouloir renvoyer,

- le chargeur
- et l'appareil

à notre service après-vente.

Pour un envoi correct, nous vous prions de contacter notre service après-vente ou le point de vente où vous avez acheté l'appareil.

Veillez à ce que, lors de l'envoi ou de la mise au rebut, les accumulateurs ou les appareils sans fil soit emballés séparément dans des sacs en plastique afin d'éviter les courts-circuits ou un incendie !

5.2 Insertion des différents outils (fig. 3-4)

Danger !

Avant d'insérer les outils (et avant chaque changement d'outil), mettez l'unité d'entraînement hors circuit.

1. Appuyez sur le bouton d'arrêt (3) et tournez la clé pour mandrin porte-pince jusqu'à ce que le boulon s'enclenche.
2. Retirez l'écrou de serrage (2) à l'aide de la clé de serrage (20), insérez la douille de serrage (21) adaptée et remontez l'écrou de serrage.
3. Insérez l'outil souhaité (b) jusqu'à la butée dans la douille de serrage et vissez l'écrou de serrage (2) à fond à l'aide de la clé de serrage (20).

Le surplomb ne doit pas être supérieur à 25 mm !

6. Mise en service

6.1 Interrupteur marche/arrêt (fig. 1)

Pour allumer l'appareil, appuyez sur l'interrupteur marche/arrêt (1).

Pour éteindre l'appareil, appuyez à nouveau sur l'interrupteur marche/arrêt (1).

6.2 Régulateur de vitesse de rotation (fig. 5)

Vous pouvez régler la vitesse de rotation souhaitée au niveau du régulateur de vitesse de rotation (7).

- Appuyez sur la touche + augmente la vitesse de rotation.
- Appuyer sur la touche – permet de réduire la vitesse.

Vous pouvez choisir entre 5 vitesses. Vous voyez la vitesse utilisée pendant le fonctionnement sur l'affichage multifonctions (5).

Remarque !

La vitesse de rotation réglée auparavant est enregistrée et conservée lors du redémarrage de l'appareil.

Lors de la première utilisation et après le processus de charge, l'appareil démarre en vitesse 3.

La bonne vitesse de rotation dépend de l'outil utilisé et du matériau à traiter.

6.3 Remarques relatives au réglage de la vitesse de rotation

- Petites fraises/meules sur tige : Vitesse de rotation élevée
- Grandes fraises/meules sur tige : Faible vitesse de rotation

6.4 Consignes de travail

- Exercez seulement une pression modérée sur la pièce à usiner afin que celle-ci puisse être usinée à une vitesse de rotation constante.
- Une pression importante n'accélère pas le processus de travail mais entraîne au contraire le freinage ou l'arrêt de l'unité d'entraînement et ainsi la surcharge du moteur.
- Pour votre propre sécurité, il faut bloquer les petites pièces à usiner à l'aide d'un serre-joint ou d'un étau.
- Usinage fin/gravure : Maintenez l'unité d'entraînement comme un stylo à bille (d'une seule main).
- Usinage grossier : Maintenez l'unité d'entraînement comme un manche de marteau (à deux mains).

6.5 Indicateur de charge de l'accumulateur (fig. 5/pos.6)

L'indicateur de charge de l'accumulateur (6) vous indique pendant le fonctionnement à quel moment l'appareil doit être rechargé.

LED verte allumée : L'accumulateur est chargé entre 20 % et 100 %.

LED rouge allumée : La charge résiduelle est inférieure à 20 %. Rechargez l'accumulateur.

6.6 Surcharge/Surchauffe (fig. 5/pos. 6)

L'indicateur de charge de l'accumulateur (6) est rouge lorsque l'appareil est surchargé. Cela peut être dû à une pression trop élevée sur la pièce

→ Réduisez la pression.

Lorsque l'appareil est surchargé pendant une durée prolongée, il s'éteint automatiquement. La LED clignote alors quatre fois d'affilée.

→ Rallumez l'appareil et réduisez la pression sur la pièce.

Lorsque l'appareil devient trop chaud, il s'éteint automatiquement

→ Laissez refroidir l'appareil à température ambiante

6.7 Description des accessoires :

L'accessoire le plus utilisé peut être rangé dans la station de recharge, comme illustré sur la figure 1.

Meules sur tige (8) :

Dans différentes formes de tête de ponçage. Pour le ponçage et l'ébavurage de métal et de plastique.

Vitesse recommandée : 3 - 4

Fraises sur tige (9) :

Pour le fraisage + la gravure de plastique, de bois, de métal doux et de verre.

Vitesse recommandée : 2 - 4

Brosses à boisseau (10) :

Pour le nettoyage de la pierre, du métal, de l'aluminium, etc.

Vitesse recommandée : 4 - 5

Fraises (11) :

Pour le fraisage de plastique, de bois et de métal doux.

Vitesse recommandée : 2 - 4

Bandes abrasives (15) :

Pour le ponçage de bois et de plastiques.

Montage voir figure (6).

Vitesse recommandée : 4 - 5

Disques de polissage (16) :

Pour le polissage du laiton, de l'étain, du cuivre, etc.

Également avec des pâtes de polissage

Montage voir figure 7.

Vitesse recommandée : 3 - 4

Meules tronçonneuses (17/19) :

Pour la coupe de métaux et de plastiques.

Fixez pour ce faire la meule tronçonneuse sur le mandrin de serrage (14). (voir figure 8)

Vitesse recommandée : 3 - 4

Meule (18) :

Pour le nettoyage et l'affûtage de lames et d'outils. Fixez pour ce faire la meule sur le mandrin de serrage (14). (voir figure 8)

Vitesse recommandée : 3 - 4

Clé pour mandrin porte-pince (20) :

Pour le montage d'accessoires.

Douilles de serrage (21) :

Différentes tailles pour le logement de différents accessoires.

7. Nettoyage, maintenance et commande de pièces de rechange

Danger !

Retirez la fiche de contact avant tous travaux de nettoyage.

7.1 Nettoyage

- Maintenez les dispositifs de protection, les fentes à air et le carter de moteur aussi propres (sans poussière) que possible. Frottez l'appareil avec un chiffon propre ou soufflez dessus avec de l'air comprimé à basse pression.
- Nous recommandons de nettoyer l'appareil directement après chaque utilisation.
- Nettoyez l'appareil régulièrement à l'aide d'un chiffon humide et un peu de savon. N'utilisez aucun produit de nettoyage ni détergeant; ils pourraient endommager les pièces en matières plastiques de l'appareil. Veillez à ce qu'aucune eau n'entre à l'intérieur de l'appareil. La pénétration de l'eau dans un appareil électrique augmente le risque de décharge électrique.

7.2 Maintenance

Aucune pièce à l'intérieur de l'appareil n'a besoin de maintenance.

7.3 Commande de pièces de rechange :

Pour les commandes de pièces de rechange, veuillez indiquer les références suivantes:

- Type de l'appareil
- No. d'article de l'appareil
- No. d'identification de l'appareil
- No. de pièce de rechange de la pièce requise

Vous trouverez les prix et informations actuelles à l'adresse www.isc-gmbh.info

8. Mise au rebut et recyclage

L'appareil se trouve dans un emballage permettant d'éviter les dommages dus au transport. Cet emballage est une matière première et peut donc être réutilisé ultérieurement ou être réintroduit dans le circuit des matières premières. L'appareil et ses accessoires sont en matériaux divers, comme par ex. des métaux et matières plastiques. Les appareils défectueux ne doivent pas être jetés dans les poubelles domestiques. Pour une mise au rebut conforme à la réglementation, l'appareil doit être déposé dans un centre de collecte approprié. Si vous ne connaissez pas de centre de collecte, veuillez vous renseigner auprès de l'administration de votre commune.

9. Stockage

Entreposez l'appareil et ses accessoires dans un endroit sombre, sec et à l'abri du gel tout comme inaccessible aux enfants. La température de stockage optimale est comprise entre 5 et 30 °C. Conservez l'outil électrique dans l'emballage d'origine.



Uniquement pour les pays de l'Union Européenne

Ne jetez pas les outils électriques dans les ordures ménagères!

Selon la norme européenne 2012/19/CE relative aux appareils électriques et systèmes électroniques usés et selon son application dans le droit national, les outils électriques usés doivent être récoltés à part et apportés à un recyclage respectueux de l'environnement.

Possibilité de recyclage en alternative à la demande de renvoi :

Le propriétaire de l'appareil électrique est obligé, en guise d'alternative à un envoi en retour, à contribuer à un recyclage effectué dans les règles de l'art en cas de cessation de la propriété. L'ancien appareil peut être remis à un point de collecte dans ce but. Cet organisme devra l'éliminer dans le sens de la Loi sur le cycle des matières et les déchets. Ne sont pas concernés les accessoires et ressources fournies sans composants électroniques.

Toute réimpression ou autre reproduction de la documentation et des papiers joints aux produits, même sous forme d'extraits, est uniquement permise une fois l'accord explicite de l'ISC GmbH obtenu.

Sous réserve de modifications techniques

Informations service après-vente

Nous disposons dans tous les pays mentionnés dans le bon de garantie de partenaires de service après-vente compétents dont vous trouverez les coordonnées dans le bon de garantie. Ceux-ci se tiennent à votre disposition pour tout ce qui concerne le service après-vente comme les réparations, l'approvisionnement en pièces de rechange et d'usure ou l'achat de pièces de consommation.

Il faut tenir compte du fait que pour ce produit les pièces suivantes sont soumises à une usure liée à l'utilisation ou à une usure naturelle ou que les pièces suivantes sont nécessaires en tant que consommables.

Catégorie	Exemple
Pièces d'usure*	Brosses à charbon, mandrins, mandrins de serrage, collets, arbre flexible meules
Matériel de consommation/ pièces de consommation*	Bandes abrasives, fraises, polisseuses en feutre, forets, pointes de meulage, meules tronçonneuses, rouleaux abrasifs, brosses métalliques
Pièces manquantes	

*Pas obligatoirement compris dans la livraison !

En cas de vices ou de défauts, nous vous prions d'enregistrer le cas du défaut sur internet à l'adresse www.isc-gmbh.info. Veuillez donner une description précise du défaut et répondre dans tous les cas aux questions suivantes :

- est-ce que l'appareil a fonctionné une fois ou était-il défectueux dès le départ ?
- avez-vous remarqué quelque chose avant la panne (symptôme avant la panne) ?
- quel est le défaut de fonctionnement de l'appareil à votre avis (symptôme principal) ?
Décrivez ce défaut de fonctionnement.

Bon de garantie

Chère cliente, cher client,

nos produits sont soumis à un contrôle de qualité très strict. Si toutefois, il arrivait que cet appareil ne fonctionne pas parfaitement, nous en sommes désolés et nous vous prions de vous adresser à notre service après-vente à l'adresse indiquée sur le bon de garantie. Nous nous tenons également volontiers à votre disposition par téléphone au numéro de service après-vente indiqué. La garantie est valable dans les conditions suivantes :

1. Ces conditions de garantie s'adressent uniquement à des consommateurs, c'est à dire à des personnes physiques qui ne souhaitent ni utiliser ce produit dans le cadre de leur activité industrielle ou artisanale, ni dans le cadre de toute autre activité indépendante. Les conditions de garantie réglementent les prestations de garantie supplémentaires que le fabricant mentionné ci-dessous promet aux acheteurs de ses appareils en supplément de la prestation de garantie légale. Vos droits légaux en matière de garantie restent inchangés. Notre prestation de garanti est gratuite pour vous.
2. La prestation de garantie s'étend exclusivement aux défauts résultant d'une erreur de fabrication ou de matériau d'un appareil neuf du fabricant mentionné ci-dessous et acheté par vos soins. La prestation de garantie se limite selon notre décision soit à la résolution de tels défauts sur l'appareil, soit à l'échange de l'appareil.

Veillez au fait que nos appareils, conformément au règlement, n'ont pas été conçus pour être utilisés dans un environnement professionnel, industriel ou artisanal. Il n'y a donc pas de contrat de garantie quand l'appareil a été utilisé professionnellement, artisanalement ou par des sociétés industrielles ou exposé à une sollicitation semblable pendant la durée de la garantie.

3. Sont exclus de notre garantie :
 - les dommages liés au non-respect des instructions de montage ou en raison d'une installation incorrecte, au non-respect du mode d'emploi (en raison par ex. du branchement de l'appareil sur la tension de réseau ou le type de courant incorrect), au non-respect des dispositions de maintenance et de sécurité ou résultant d'une exposition de l'appareil à des conditions environnementales anormales ou d'un manque d'entretien et de maintenance.
 - les dommages résultant d'une utilisation abusive ou non conforme (comme par ex. une surcharge de l'appareil ou une utilisation d'outils ou d'accessoires non autorisés), de la pénétration d'objets étrangers dans l'appareil (comme par ex. du sable, des pierres ou de la poussière), de l'utilisation de la force ou de la violence (comme par ex. les dommages liés aux chutes).
 - les dommages sur l'appareil ou des parties de l'appareil résultant de l'usure normale liée à l'utilisation de l'appareil ou de toute autre usure naturelle.
4. La durée de garantie est de 24 mois et débute à la date d'achat de l'appareil. Les droits à la garantie doivent être revendiqués avant l'expiration de la durée de garantie dans un délai de deux semaines après avoir constaté le défaut. La revendication de droits à la garantie après expiration de la durée de garantie est exclue. La réparation ou l'échange de l'appareil n'entraîne ni une extension de la durée de garantie ni le début d'une nouvelle durée de garantie pour cet appareil ou toute autre pièce de rechange installée sur l'appareil. Cela est valable également dans le cas d'une intervention du service après-vente à domicile.
5. Pour faire valoir vos droits à la garantie, veuillez enregistrer l'appareil défectueux à l'adresse suivante : www.isc-gmbh.info. Veuillez garder à disposition la preuve d'achat ou tout autre justificatif de l'achat de votre nouvel appareil. Les appareils envoyés sans les justificatifs correspondants ou sans plaque signalétique sont exclus de la prestation de garantie en raison de l'impossibilité de les enregistrer. Si le défaut de l'appareil est inclut dans la garantie, vous recevrez sans délai un appareil réparé ou un nouvel appareil.

Bien entendu, nous réparons volontiers les défauts de votre appareil qui ne sont pas ou plus compris dans l'étendue de la garantie contre le remboursement des frais de réparation. Pour cela, veuillez envoyer l'appareil à notre adresse de service après-vente.

Pour les pièces d'usure, de consommation et manquantes, nous renvoyons aux restrictions de cette garantie conformément aux informations du service après-vente de ce mode d'emploi.



Pericolo! - Per ridurre il rischio di lesioni leggete le istruzioni per l'uso



Attenzione! Portate cuffie antirumore. L'effetto del rumore può causare la perdita dell'udito.



Attenzione! Mettete una maschera antipolvere. Facendo lavori su legno o altri materiali si può creare della polvere nociva alla salute. Non lavorate materiale contenente amianto!



Attenzione! Indossate gli occhiali protettivi. Scintille create durante il lavoro o schegge, trucioli e polveri scaraventate fuori dall'apparecchio possono causare la perdita della vista.

Pericolo!

Nell'usare gli apparecchi si devono rispettare diverse avvertenze di sicurezza per evitare lesioni e danni. Quindi leggete attentamente queste istruzioni per l'uso/le avvertenze di sicurezza. Conservate bene le informazioni per averle a disposizione in qualsiasi momento. Se date l'apparecchio ad altre persone, consegnate queste istruzioni per l'uso/le avvertenze di sicurezza insieme all'apparecchio. Non ci assumiamo alcuna responsabilità per incidenti o danni causati dal mancato rispetto di queste istruzioni e delle avvertenze di sicurezza.

1. Avvertenze sulla sicurezza

Le relative avvertenze di sicurezza si trovano nell'opuscolo allegato.

Leggete tutte le avvertenze di sicurezza, le istruzioni, le illustrazioni e le caratteristiche tecniche che accompagnano il presente elettroutensile. Il mancato rispetto delle seguenti istruzioni può causare scosse elettriche, incendi e/o gravi lesioni.

Conservate tutte le avvertenze di sicurezza e le istruzioni per eventuali necessità future.

2. Descrizione dell'apparecchio ed elementi forniti

2.1 Descrizione dell'apparecchio (Fig. 1)

1. Interruttore ON/OFF
2. Dado di arresto
3. Pulsante di arresto per portautensile a pinze
4. Stazione di ricarica
5. Indicatore multifunzione
6. Indicazione di carica della batteria
7. Regolatore di potenza

2.2 Elementi forniti (Fig. 1-2)

Verificate che l'articolo sia completo sulla base degli elementi forniti descritti. In caso di parti mancanti, rivolgetevi al nostro Centro Servizio Assistenza o al punto vendita in cui avete acquistato l'apparecchio presentando un documento di acquisto valido entro e non oltre i 5 giorni lavorativi dall'acquisto dell'articolo. Al riguardo fate attenzione alla Tabella Garanzia nelle informazioni sul Servizio Assistenza alla fine delle istruzioni.

- Aprite l'imballaggio e togliete con cautela l'apparecchio dalla confezione.
- Togliete il materiale d'imballaggio e anche i

fermi di trasporto / imballo (se presenti).

- Controllate che siano presenti tutti gli elementi forniti.
- Verificate che l'apparecchio e gli accessori non presentino danni dovuti al trasporto.
- Se possibile, conservate l'imballaggio fino alla scadenza della garanzia.

Pericolo!

L'apparecchio e il materiale d'imballaggio non sono giocattoli! I bambini non devono giocare con sacchetti di plastica, film e piccoli pezzi! Sussiste pericolo di ingerimento e soffocamento!

- Smerigliatrice a stelo a batteria
- 6 punte abrasive (8)
- 5 punte per fresa (9)
- 1 spazzola a tazza (10)
- 3 fresette (11)
- 2 rullo abrasivo (12)
- 1 mandrino di serraggio (13)
- 2 mandrini (14)
- 12 nastri abrasivi (15)
- 4 feltri per lucidare (16)
- 5 dischi troncatore grandi (17)
- 5 dischi abrasivi (18)
- 5 dischi troncatore piccoli (19)
- 1 chiave di serraggio (20)
- 6 bussole di serraggio (21)
(2x 3,2 mm; 2x 2,4 mm; 2x 1,6 mm)

3. Utilizzo proprio

La smerigliatrice a stelo a batteria è concepita per forare, levigare, sbavare, lucidare, incidere, tagliare, fresare, pulire legno, metalli e materie plastiche nella costruzione di modellini e nel fai-da-te in officina e in casa. Utilizzate l'utensile e gli accessori soltanto per gli impieghi descritti.

L'apparecchio deve venire usato solamente per lo scopo a cui è destinato. Ogni altro tipo di uso che esuli da quello previsto non è un uso conforme. L'utilizzatore/l'operatore, e non il costruttore, è responsabile dei danni e delle lesioni di ogni tipo che ne risultino.

Tenete presente che i nostri apparecchi non sono stati costruiti per l'impiego professionale, artigianale o industriale. Non ci assumiamo alcuna garanzia quando l'apparecchio viene usato in imprese commerciali, artigianali o industriali, o in attività equivalenti.

4. Caratteristiche tecniche

Alimentazione di tensione del motore: 7,2 V
Numero di giri al minimo n_0 5500-26000 min⁻¹
Range di serraggio..... 1,6 - 3,2 mm
Accessori Ø max. 32 mm
Lunghezza accessori max. 18 mm
Lunghezza supporto max. 50 mm
Tensione di carica della batteria: 9,6 V
Corrente di carica della batteria: 1,6 A
Tensione di rete
del caricabatterie: 100-240 V~ 50-60 Hz
Tempo di ricarica: 1 h
Tipo di batteria: Li-Ion
Peso..... 0,3 kg

Pericolo!

Rumore e vibrazioni

I valori del rumore e delle vibrazioni sono stati rilevati secondo la norma EN 60745.

Livello di pressione acustica L_{pA} 60 dB (A)
Incertezza K_{pA} 3 dB
Livello di potenza acustica L_{WA} 71 dB (A)
Incertezza K_{WA} 3 dB

Portate cuffie antirumore.

L'effetto del rumore può causare la perdita dell'udito.

Valori complessivi delle vibrazioni (somma vettoriale delle tre direzioni) rilevati secondo la norma EN 60745.

Valore emissione vibrazioni $a_n \leq 2,5 \text{ m/s}^2$
Incertezza $K = 1,5 \text{ m/s}^2$

Il valore di emissione di vibrazioni indicato è stato misurato secondo un metodo di prova normalizzato e può variare a seconda del modo in cui l'elettrotensile viene utilizzato e, in casi eccezionali, può essere superiore al valore riportato.

Il valore di emissione di vibrazioni indicato può essere usato per il confronto tra elettrotensili di marchi diversi.

Il valore di emissione di vibrazioni può essere utilizzato anche per una valutazione preliminare dei rischi.

Limitate al minimo lo sviluppo di rumore e le vibrazioni!

- Utilizzate soltanto apparecchi in perfetto stato.
- Eseguite regolarmente la manutenzione e la pulizia dell'apparecchio.
- Adattate il vostro modo di lavorare all'apparecchio.
- Non sovraccaricate l'apparecchio.
- Fate eventualmente controllare l'apparecchio.
- Spegnete l'apparecchio se non lo utilizzate.
- Indossate i guanti.

Attenzione!

Rischi residui

Anche se questo elettrotensile viene utilizzato secondo le norme, continuano a sussistere rischi residui. In relazione alla struttura e al funzionamento di questo elettrotensile potrebbero presentarsi i seguenti pericoli:

1. Danni all'apparato respiratorio nel caso in cui non venga indossata una maschera antipolvere adeguata.
2. Danni all'udito nel caso in cui non vengano indossate cuffie antirumore adeguate.
3. Danni alla salute derivanti da vibrazioni mano-braccio se l'apparecchio viene utilizzato a lungo, non viene tenuto in modo corretto o se la manutenzione non è appropriata.

5. Prima della messa in esercizio

Ricaricate la batteria solo con il caricabatterie in dotazione.

5.1 Ricarica della batteria (Fig. 1)

La batteria è protetta dalla scarica profonda. Un circuito di protezione integrato fa spegnere automaticamente l'apparecchio quando la batteria è scarica.

Avvertimento! Non azionate più l'interruttore ON/OFF se è intervenuto il circuito di protezione dell'apparecchio. Ciò può danneggiare la batteria.

1. Controllate che la tensione di rete indicata

- sulla targhetta corrisponda alla tensione di rete a disposizione.
2. Inserite la spina di alimentazione della stazione di ricarica (4) nella presa di corrente.
 3. Inserite adesso l'apparecchio nella stazione di ricarica (4).

I 5 LED dell'indicatore multifunzione (5) mostrano lo stato di carica durante il processo di ricarica.

0-15 %: Tutti i 5 LED lampeggiano

15-35 %: Il LED 1 è illuminato, i LED 2-5 lampeggiano

35-55 %: Il LED 2 è illuminato, i LED 3-5 lampeggiano

55-75 %: Il LED 3 è illuminato, i LED 4-5 lampeggiano

75-90 %: Il LED 4 è illuminato, il LED 5 lampeggia
Apparecchio pronto per l'uso: tutti i LED sono illuminati

Attenzione! Durante il processo di ricarica l'impugnatura si può riscaldare un po', ma ciò è del tutto normale.

Se la ricarica della batteria non fosse possibile, verificate

- che sia presente tensione di rete sulla presa di corrente;
- che ci sia un perfetto contatto dei contatti di ricarica del caricabatterie.

Se la ricarica della batteria continuasse a non essere possibile, spedite

- il caricabatterie
- e l'apparecchio

al nostro servizio di assistenza clienti.

Per un invio corretto contattate il nostro servizio di assistenza clienti o il punto vendita dove avete acquistato l'apparecchio.

Nel caso di invio o smaltimento di batterie ovvero di apparecchi a batteria metteteli in sacchetti di plastica separati per evitare cortocircuiti e incendi!

5.2 Inserimento dei vari utensili (Fig. 3-4)

Pericolo!

Prima dell'inserimento degli utensili (e prima di ogni loro sostituzione) disinserite l'unità di azionamento.

1. Premete il pulsante di arresto (3) e ruotate il portautensile a pinze fino a quando il perno non scatta.

2. Togliete il dado di arresto (2) con l'aiuto della chiave di serraggio (20), inserite la bussola di serraggio adatta (21) e rimontate il dado.
3. Inserite l'accessorio desiderato (b) nella bussola di serraggio fino alla battuta e avvitate saldamente il dado di arresto (2) con la chiave di serraggio (20).

La sporgenza non deve superare i 25 mm!

6. Messa in esercizio

6.1 Interruttore ON/OFF (Fig. 1)

Per accendere l'apparecchio, premete l'interruttore ON/OFF (1).

Per spegnere l'apparecchio, premete due volte l'interruttore ON/OFF (1).

6.2 Regolatore del numero di giri (Fig. 5)

Potete impostare il numero di giri desiderato sul regolatore del numero di giri (7).

- Premendo il tasto + si aumenta il numero dei giri.
- Premendo il tasto - si diminuisce il numero dei giri.

Potete scegliere tra 5 livelli di velocità. Durante l'esercizio potete vedere il livello attuale sull'indicatore multifunzione (5).

Avvertenza!

Il numero di giri viene memorizzato e mantenuto quando l'apparecchio viene riavviato.

Quando viene utilizzato la prima volta e dopo l'operazione di ricarica l'apparecchio si avvia al livello 3.

Il numero giusto di giri dipende dall'utensile inserito e dal materiale da lavorare.

6.3 Avvertenze per l'impostazione del numero di giri

- Piccole frese/punte per molare: numero di giri elevato
- Grandi frese/punte per molare: numero di giri basso

6.4 Istruzioni di lavoro

- Esercitate soltanto una pressione moderata sul pezzo da lavorare affinché quest'ultimo possa essere lavorato con un numero di giri costante.
- Una pressione elevata non accelera il lavoro ma frena o blocca l'unità di azionamento e

- quindi comporta un sovraccarico del motore.
- Per la vostra sicurezza fissate dei pezzi da lavorare piccoli con un sergente o un morsetto a vite.
- Lavori fini / incisioni: tenete l'unità di azionamento come una penna biro (con una mano).
- Lavori di sgrossatura: tenete l'unità di azionamento come il manico di un martello (con due mani).

6.5 Indicazione di carica della batteria (Fig. 5/ Pos. 6)

L'indicatore di carica della batteria (6) segnala durante il funzionamento quando l'apparecchio deve essere ricaricato.

Il LED è illuminato in verde: batteria carica tra il 20% e il 100%.

Il LED è illuminato in rosso: carica residua inferiore al 20%. Ricaricate la batteria.

6.6 Sovraccarico/surriscaldamento (Fig. 5/ Pos. 6)

L'indicatore di carica della batteria (6) si illumina in rosso quando l'apparecchio è sottoposto a sovraccarico. Una delle cause può essere una pressione troppo alta sul pezzo da lavorare.

→ Riducete la pressione.

Se l'apparecchio viene sottoposto a sovraccarico per un certo tempo, si spegne automaticamente. A questo punto il LED lampeggia quattro volte.

→ Riaccendete l'apparecchio e riducete la pressione sul pezzo da lavorare.

Anche nel caso di surriscaldamento, l'apparecchio si spegne automaticamente.

→ Fate raffreddare l'apparecchio fino a temperatura ambiente.

6.7 Descrizione degli accessori

Gli accessori usati più frequentemente possono essere tenuti nella stazione di ricarica come indicato nella Fig. 1.

Punte abrasive (8):

Disco portamola in forme diverse. Per levigare e sbavare metallo e materiali plastici.
Livello di velocità consigliato: 3 – 4

Punte per fresa (9):

Per fresare e incidere materiali plastici, legno, metallo dolce e vetro.
Livello di velocità consigliato: 2 – 4

Spazzole a tazza (10):

Per pulire pietra, metallo, alluminio ecc.
Livello di velocità consigliato: 4 – 5

Frese (11):

Per fresare materiali plastici, legno, metallo dolce.
Livello di velocità consigliato: 2 – 4

Nastri abrasivi (15):

Per levigare legno e materiali plastici.
Per il montaggio vedi Fig. (6)
Livello di velocità consigliato: 4 – 5

Dischi lucidatori (16):

Per lucidare ottone, stagno, rame ecc.
Anche con paste per lucidare.
Per il montaggio vedi Fig 7.
Livello di velocità consigliato: 3 – 4

Dischi troncatori (17/19):

Per tagliare metalli e materiali plastici.
A questo scopo fissate il disco troncatore al mandrino (14). (vedi Fig. 8)
Livello di velocità consigliato: 3 – 4

Disco abrasivo (18):

Per pulire e affilare coltelli e utensili. A questo scopo fissate il disco abrasivo al mandrino (14). (vedi Fig. 8)
Livello di velocità consigliato: 3 – 4

Chiave portautensile a pinze (20):

Per montare accessori.

Bussole di serraggio (21):

Diverse misure per servire come sede di accessori diversi.

7. Pulizia, manutenzione e ordinazione dei pezzi di ricambio

Pericolo!

Prima di qualsiasi lavoro di pulizia staccate la spina dalla presa di corrente.

7.1 Pulizia

- Tenete il più possibile i dispositivi di protezione, le fessure di aerazione e la carcassa del motore liberi da polvere e sporco. Strofinare l'apparecchio con un panno pulito o soffiato con l'aria compressa a pressione bassa.
- Consigliamo di pulire l'apparecchio subito dopo averlo usato.

- Pulite l'apparecchio regolarmente con un panno asciutto ed un po' di sapone. Non usate detersivi o solventi perché questi ultimi potrebbero danneggiare le parti in plastica dell'apparecchio. Fate attenzione che non possa penetrare dell'acqua nell'interno dell'apparecchio. La penetrazione di acqua in un elettrodomestico aumenta il rischio di una scossa elettrica.

7.2 Manutenzione

All'interno dell'apparecchio non si trovano altre parti sottoposte ad una manutenzione qualsiasi.

7.3 Ordinazione di pezzi di ricambio:

Volendo commissionare dei pezzi di ricambio, si dovrebbe dichiarare quanto segue:

- modello dell'apparecchio
- numero dell'articolo dell'apparecchio
- numero d'ident. dell'apparecchio
- numero del pezzo di ricambio del ricambio necessitato.

Per i prezzi e le informazioni attuali si veda www.isc-gmbh.info

8. Smaltimento e riciclaggio

L'apparecchio si trova in un imballaggio per evitare i danni dovuti al trasporto. Questo imballaggio rappresenta una materia prima e può perciò essere utilizzato di nuovo o riciclato. L'apparecchio e i suoi accessori sono fatti di materiali diversi, per es. metallo e plastica. Gli apparecchi difettosi non devono essere gettati nei rifiuti domestici. Per uno smaltimento corretto l'apparecchio va consegnato ad un apposito centro di raccolta. Se non vi è noto nessun centro di raccolta, rivolgetevi per informazioni all'amministrazione comunale.

9. Conservazione

Conservate l'apparecchio e i suoi accessori in un luogo buio, asciutto, al riparo dal gelo e non accessibile ai bambini. La temperatura ottimale per la conservazione è compresa tra i 5 e i 30 °C. Conservate l'elettrodomestico nell'imballaggio originale.



Solo per paesi membri dell'UE

Non smaltite gli elettrodomestici nei rifiuti domestici!

Secondo la direttiva europea 2012/19/CE sui rifiuti di apparecchiature elettriche ed elettroniche e il suo recepimento nelle normative nazionali, gli elettrodomestici usati devono venire raccolti separatamente e venire smaltiti in modo ecocompatibile.

Alternativa di riciclaggio alla richiesta di restituzione:

Il proprietario dell'apparecchio elettrico è tenuto in alternativa, invece della restituzione, a collaborare in modo che lo smaltimento venga eseguito correttamente in caso ceda l'apparecchio. L'apparecchio vecchio può anche venire consegnato ad un centro di raccolta che provvede poi allo smaltimento secondo le norme nazionali sul riciclaggio e sui rifiuti. Non ne sono interessati gli accessori e i mezzi ausiliari senza elementi elettrici forniti insieme ai vecchi apparecchi.

La ristampa o l'ulteriore riproduzione, anche parziale, della documentazione o dei documenti d'accompagnamento dei prodotti è consentita solo con l'esplicita autorizzazione da parte della iSC GmbH.

Con riserva di apportare modifiche tecniche

Informazioni sul Servizio Assistenza

In tutti i Paesi indicati nel certificato di garanzia disponiamo di competenti partner per il Servizio Assistenza (per i relativi dati di contatto si veda il certificato di garanzia), che sono a vostra disposizione per tutte le richieste di assistenza come riparazione, fornitura di pezzi di ricambio e parti di usura o vendita di materiali di consumo.

Si deve tenere presente che le seguenti parti di questo prodotto sono soggette a un'usura naturale o dovuta all'uso ovvero che le seguenti parti sono necessarie come materiali di consumo.

Categoria	Esempio
Parti soggette ad usura *	Spazzole di carbone, mandrini, mandrini di serraggio, bussole di serraggio, albero flessibile
Materiale di consumo/parti di consumo *	Dischi abrasivi, nastri abrasivi, frese, feltri per lucidare, punte per trapano, punte e mole per molare, rulli abrasivi, spazzole metalliche
Parti mancanti	

* non necessariamente compreso tra gli elementi forniti!

In presenza di difetti o errori vi preghiamo di denunciare il caso sul sito internet www.isc-gmbh.info. Vi preghiamo di descrivere con precisione l'anomalia e a tal riguardo di rispondere in ogni caso alle seguenti domande:

- L'apparecchio ha già funzionato una volta o era difettoso fin dall'inizio?
- Avete notato qualcosa prima che si manifestasse il difetto (sintomo prima del difetto)?
- A vostro parere che cosa non funziona nell'apparecchio (sintomo principale)?
Descrivete che cosa non funziona.

Certificato di garanzia

Gentili clienti,

i nostri prodotti sono soggetti ad un rigido controllo di qualità. Se l'apparecchio non dovesse tuttavia funzionare correttamente, ci scusiamo e vi preghiamo di rivolgervi al nostro servizio di assistenza clienti all'indirizzo indicato in questa scheda di garanzia. Siamo a vostra disposizione anche telefonicamente al numero del Servizio Assistenza indicato. Per la rivendicazione dei diritti di garanzia vale quanto segue:

1. Le presenti condizioni di garanzia si rivolgono esclusivamente a consumatori, vale a dire a persone fisiche che non intendono utilizzare questo prodotto né in ambito professionale né per altre attività di lavoro autonomo. Le presenti condizioni di garanzia regolano prestazioni di garanzia supplementari che il produttore su indicato concede in aggiunta alla garanzia legale agli acquirenti di nuovi apparecchi. La presente garanzia non tocca i vostri diritti al ricorso in garanzia previsti dalla legge. Le nostre prestazioni di garanzia sono per voi gratuite.
2. La prestazione di garanzia riguarda esclusivamente i difetti di un nuovo apparecchio da voi acquistato del produttore di cui sopra, riconducibili a errori di materiale o di produzione, ed è limitata, a nostra discrezione, all'eliminazione di questi difetti dell'apparecchio o alla sostituzione dell'apparecchio stesso.

Tenete presente che i nostri apparecchi non sono stati costruiti per l'impiego artigianale, professionale o imprenditoriale. Pertanto un contratto di garanzia non viene concluso se l'apparecchio è stato usato entro il periodo di garanzia in attività artigianali, imprenditoriali o industriali o se è stato sottoposto a sollecitazioni equivalenti.

3. Sono esclusi dalla nostra garanzia:
 - Danni all'apparecchio causati dalla mancata osservanza delle istruzioni di montaggio o per un'installazione non corretta, dalla mancata osservanza delle istruzioni per l'uso (come ad es. collegamento a una tensione di rete o a un tipo di corrente non corretti), dalla mancata osservanza delle norme relative alla manutenzione e alla sicurezza, dall'esposizione dell'apparecchio a condizioni ambientali anomale o per la mancata esecuzione di pulizia e manutenzione.
 - Danni all'apparecchio dovuti a usi impropri o illeciti (come per es. sovraccarico dell'apparecchio o utilizzo di utensili di ricambio o accessori non consentiti), alla penetrazione di corpi estranei nell'apparecchio (come per es. sabbia, pietre o polvere, danni dovuti al trasporto), all'impiego della forza o a influssi esterni (come per es. danni causati da caduta).
 - Danni all'apparecchio o a parti di esso da ricondurre a un'usura comune, dovuta all'uso o di altro tipo naturale.
4. Il periodo di garanzia è 24 mesi e inizia a partire dalla data di acquisto dell'apparecchio. I diritti di garanzia devono essere fatti valere prima della scadenza del periodo di garanzia, entro due settimane dopo avere accertato il difetto. È esclusa la rivendicazione di diritti di garanzia dopo la scadenza del relativo periodo. La riparazione o la sostituzione dell'apparecchio non comporta una proroga del periodo di garanzia e con questa prestazione per l'apparecchio o per pezzi di ricambio eventualmente installati non inizia un nuovo periodo di garanzia. Ciò vale anche nel caso in cui si ricorra a un servizio sul posto.
5. Per rivendicare il diritto di garanzia vi preghiamo di comunicare che l'apparecchio è difettoso tramite sito internet: www.isc-gmbh.info. Tenete a portata di mano il documento di acquisto o altri documenti come prova dell'acquisto del vostro apparecchio nuovo. Apparecchi inviati senza i relativi documenti o senza targhetta d'identificazione sono esclusi dalla prestazione di garanzia perché non possono essere classificati in modo corrispondente. Se il difetto dell'apparecchio rientra nella nostra prestazione di garanzia, ricevete prontamente l'apparecchio riparato o un apparecchio nuovo.

Naturalmente effettuiamo a pagamento anche riparazioni sull'apparecchio che non rientrano o non rientrano più nella garanzia. A tale scopo inviate l'apparecchio all'indirizzo del nostro Centro Assistenza.

Per parti mancanti, di consumo e soggette a usura rimandiamo alle limitazioni di questa garanzia secondo le informazioni sul Servizio Assistenza di queste istruzioni per l'uso.



Fare! - Læs betjeningsvejledningen for at reducere risikoen for personskade



Forsigtig! Brug høreværn. Støjudviklingen fra maskinen kan forårsage høretab.



Forsigtig! Brug støvmaske. Ved bearbejdning af træ og andre materialer kan der dannes sundhedsskadeligt støv. Der må ikke arbejdes i asbestholdigt materiale!



Forsigtig! Brug beskyttelsesbriller. Gnister, som opstår under arbejdet, eller splinter, spån og støv, som står ud fra maskinen, kan forårsage synstab.

Fare!

Ved brug af el-værktøj er der visse sikkerhedsforanstaltninger, der skal respekteres for at undgå skader på personer og materiel. Læs derfor betjeningsvejledningen / sikkerhedsanvisningerne grundigt igennem. Opbevar betjeningsvejledningen et praktisk sted, så du altid kan tage den frem efter behov. Husk at lade betjeningsvejledningen / sikkerhedsanvisningerne følge med værktøjet, hvis du overdrager det til andre. Vi fraskriver os ethvert ansvar for skader på personer eller materiel, som måtte opstå som følge af, at anvisningerne i denne betjeningsvejledning, navnlig vedrørende sikkerhed, tilsidesættes.

1. Sikkerhedsanvisninger

Relevante sikkerhedsanvisninger finder du i det medfølgende hæfte.

Læs alle sikkerhedsanvisninger, anvisninger, illustrationer og tekniske data, som dette el-værktøj er udstyret med. Følges de efterfølgende anvisninger ikke, kan dette føre til elektrisk stød, brand og/eller alvorlige kvæstelser.

Alle sikkerhedsanvisninger og øvrige anvisninger skal opbevares for senere brug.

2. Produktbeskrivelse og leveringsomfang**2.1 Produktbeskrivelse (fig. 1)**

1. Tænd/sluk-knap
2. Spændemøtrik
3. Låseknap til spændepatron
4. Ladestation
5. Multifunktionsindikator
6. Akku-kapacitetsindikator
7. Hastighedsregulator

2.2 Leveringsomfang (fig. 1-2)

Kontroller på grundlag af det beskrevne leveringsomfang, at varen er komplet. Hvis nogle dele mangler, bedes du senest inden 5 hverdage efter købet af varen henvende dig til vores servicecenter eller det sted, hvor du har købt varen, med forvisning af gyldig købskvittering. Vær her opmærksom på garantioversigten, der er indeholdt i serviceinformationerne bagest i vejledningen.

- Åbn pakken, og tag forsigtigt maskinen ud af emballagen.
- Fjern emballagematerialet samt emballage-/og transportsikringer (hvis sådanne forefin-

des).

- Kontroller, at der ikke mangler noget.
- Kontroller maskine og tilbehør for transportskader.
- Opbevar så vidt muligt emballagen indtil garantiperiodens udløb.

Fare!

Maskinen og emballagematerialet er ikke legetøj! Børn må ikke lege med plastikposer, folier og smådele! Fare for indtagelse og kvælning!

- Akku-slibe- og gravørværktøj
- 6x slibestift (8)
- 5x fræsestift (9)
- 1x kopbørste (10)
- 3x fræser (11)
- 2x slibevalse (12)
- 1x opspændingsdorn (13)
- 2x spændedorn (14)
- 12 x slibeband (15)
- 4x filtpolerer (16)
- 5x skæreskive stor (17)
- 5x slibeskive (18)
- 5x skæreskive lille (19)
- 1x spændenøgle (20)
- 6x klembøsning (21)
(2x 3,2 mm; 2x 2,4 mm; 2x 1,6 mm)

3. Formålsbestemt anvendelse

Akku-slibe- og gravørsættet er beregnet til at bore, slibe, afgratte, polere, grave, skære, fræse og rengøre træ, metal og kunststof til modelbyggeri, på værksteder og i husholdningen. Brug kun værktøjet og tilbehøret til de beskrevne anvendelser.

Saven må kun anvendes i overensstemmelse med dens tiltænkte formål. Enhver anden form for anvendelse er ikke tilladt. Vi fraskriver os ethvert ansvar for skader, det være sig på personer eller materiel, som måtte opstå som følge af, at maskinen ikke er blevet anvendt korrekt. Ansvaret bæres alene af brugeren/ejeren.

Bemærk, at vore produkter ikke er konstrueret til erhvervs-mæssig, håndværksmæssig eller industriel brug. Vi fraskriver os ethvert ansvar, såfremt produktet anvendes i erhvervs-mæssigt, håndværksmæssigt, industrielt eller lignende øjemed.

4. Tekniske data

Spændingsforsyning motor: 7,2 V
 Omdrejningstal, ubelastet n_0 5500-26000 min⁻¹
 Spændeområde1,6 - 3,2 mm
 Påsætter Ø maks. 32 mm
 Påsætslængde maks. 18 mm
 Dornlængde maks. 50 mm
 Ladespænding akkumulatorbatteri: 9,6 V
 Ladestrøm akkumulatorbatteri: 1,6 A
 Netspænding
 ladeaggregat:100-240 V~ 50-60 Hz
 Ladetid: 1 h
 Akkumulatorbatteri, type: Li-Ion
 Vægt0,3 kg

Fare!

Støj og vibration

Støj- og vibrationstal er beregnet i henhold til EN 60745.

Lydtryksniveau L_{pA} 60 dB(A)
 Usikkerhed K_{pA} 3 dB
 Lydeffektniveau L_{WA} 71 dB(A)
 Usikkerhed K_{WA} 3 dB

Brug høreværn.

Støjudviklingen fra maskinen kan forårsage høretab.

Samlede svingningstal (vektorsum for tre retninger) beregnet i henhold til EN 60745.

Svingningsemissionstal $a_h \leq 2,5 \text{ m/s}^2$
 Usikkerhed $K = 1,5 \text{ m/s}^2$

Det angivne svingningsemissionstal er målt ud fra en standardiseret prøvningsmetode og kan - afhængig af den måde, el-værktøjet anvendes på - ændre sig og i undtagelsestilfælde ligge over den angivne værdi.

Det angivne svingningsemissionstal kan anvendes til at sammenligne et el-værktøj med et andet.

Det angivne svingningsemissionstal kan også anvendes til en indledende skønsmæssig vurdering af den negative påvirkning.

Støjudvikling og vibration skal begrænses til et minimum!

- Brug kun intakte og ubeskadigede maskiner.

- Vedligehold og rengør maskinen med jævne mellemrum.
- Tilpas arbejdsmåden efter maskinen.
- Overbelast ikke maskinen.
- Lad i givet fald maskinen underkaste et eftersyn.
- Sluk maskinen, når den ikke benyttes.
- Bær handsker.

Forsigtig!

Tilbageværende risici

Også selv om du betjener el-værktøjet forskriftsmæssigt, er der stadigvæk nogle risikofaktorer at tage højde for. Følgende farer kan opstå, alt efter el-værktøjets type og konstruktionsmåde:

1. Lungeskader, såfremt der ikke bæres egnet støvmaske.
2. Høreskader, såfremt der ikke bæres egnet høreværn.
3. Helbredsskader, som følger af hånd-arm-vibration, såfremt værktøjet benyttes over et længere tidsrum eller ikke håndteres og vedligeholdes forskriftsmæssigt.

5. Før ibrugtagning

Lad kun akkupack'en op med den medfølgende oplader.

5.1 Opladning af akkumulatorbatteri (fig. 1)

Akkumulatorbatteriet er sikret mod dybafledning. En integreret beskyttelseskreds sørger for automatisk frakobling, når akkumulatorbatteriet er afladt.

Advarsel! Tryk ikke på tænd/sluk-knappen, når beskyttelseskredsen har forårsaget frakobling. Akkumulatorbatteriet kan tage skade.

1. Kontroller, at netspændingen på mærkepladen svarer til den forhåndenværende netspænding.
2. Sæt stikket fra ladestationen (4) i stikkontakten.
3. Stik nu apparatet i ladestationen (4).

Multifunktionsindikatoren (5) viser ladetilstanden under opladningen vha. de 5 lysdioder.

0-15 %: Alle 5 lysdioder blinker

15-35 %: Lysdiode 1 lyser, lysdiode 2-5 blinker

35-55 %: Lysdiode 2 lyser, lysdiode 3-5 blinker

55-75 %: Lysdiode 3 lyser, lysdiode 4-5 blinker

75-90 %: Lysdiode 4 lyser, lysdiode 5 blinker klar til drift: Alle lysdioder lyser

Pas på! Under opladningen kan håndtaget blive varmt, hvilket er helt normalt.

Hvis akkumulatorbatteriet ikke kan oplades, skal du kontrollere,

- om der er netspænding i stikkontakten
- om forbindelsen til ladekontakterne på ladeaggregatet er i orden.

Hvis akkumulatorbatteriet stadigvæk ikke lader sig oplade, bedes du indsende

- ladeaggregatet
- og maskinen

til vores kundeservice.

Kontakt vores kundeservice eller den forretning, hvor du har købt produktet, hvis du har brug for at vide, hvordan produktet sendes korrekt.

Ved forsendelse og bortskaffelse af akkumulatorbatterier og akkumaskine skal disse indpakkes særskilt i en plastikpose, for at undgå kortslutning og brand!

5.2 Indsætning af værktøj (fig. 3-4)

Fare!

Inden værktøj indsættes (og hver gang inden værktøjsskift) skal drivenheden kobles fra.

1. Tryk på låseknappen (3) og drej spændepatronen, indtil stiften går i indgreb
2. Fjern spændemøtrikken (2) vha. spændenøglen (20), sæt den passende klembøsning (21) i og monter spændemøtrikken igen.
3. Sæt det ønskede værktøj (b) helt ind i klembøsningen og skru spændemøtrikken (2) fast med spændenøglen (20).

Det fremspringende del må ikke være større end 25 mm!

6. Ibrugtagning

6.1 Tænd-/sluk-knap (fig. 1)

Tryk på tænd/sluk-knappen (1) for at tænde for apparatet.

Tryk på tænd/sluk-knappen (1) igen for at slukke for apparatet.

6.2 Hastighedsregulator (fig. 5)

Den ønskede hastighed kan indstilles på hastighedsregulatoren (7).

- Ved at trykke på + tasten øges hastigheden.
- Ved at trykke på – tasten reduceres hastigheden.

Der kan vælges mellem 5 forskellige hastighedsstrin. På multifunktionsindikatoren (5) ses det trin, du befinder dig på under driften.

Bemærk!

Den forudindstillede hastighed gemmes og bibeholdes, når apparatet startes igen.

Første gang apparatet bruges og efter opladningen starter apparatet i trin 3.

Den rigtige hastighed afhænger af, hvilket værktøj der anvendes, og hvilket materiale der skal bearbejdes.

6.3 Anvisninger vedr. indstilling af hastighed

- små fræsere/slibestifter: høj hastighed
- store fræsere/slibestifter: lav hastighed

6.4 Arbejdsanvisninger

- Udøv kun moderat tryk på emnet, der skal bearbejdes, så dette kan bearbejdes med den samme hastighed.
- Stort tryk fremskynder ikke arbejdsprocessen, men fører til bremsning eller standsning af drivenheden og således til en overbelastning af motoren.
- Små emner skal for sin egen sikkerheds skyld sikres med en skruetvinge eller et skruestik.
- Fint arbejde/graving: Hold drivenheden som en kuglepen (med en hånd).
- Groft arbejde: Hold drivenheden som et hammerskaft (med begge hænder).

6.5 Akku-kapacitetsindikator (fig. 5/pos. 6)

Akku-kapacitetsindikatoren (6) gør dig under driften opmærksom på, hvornår apparatet skal oplades igen.

Lysdiode lyser grøn: Akku er opladt mellem 20% og 100%.

Lysdiode lyser rød: Restladningen er under 20%. Genoplad akkuen.

6.6 Overbelastning/overophedning (fig. 5/ pos. 6)

Akku-kapacitetsindikatoren (6) lyser rød, hvis apparatet overbelastes. Dette kan skyldes, at emnet udsættes for alt for højt tryk

→ Reducer trykket.

Overbelastes apparatet i længere tid, slukker det automatisk. Lysdioden blinker så fire gange i træk
 → Tænd for apparatet igen og reducer trykket på emnet.

Bliver apparatet for varmt, slukker det ligeledes automatisk
 → Lad apparatet afkøle til stuetemperatur

6.7 Beskrivelse af tilbehør:

Det mest anvendte tilbehør kan opbevares i lade-stationen, som vist på billede 1.

Slibestifter (8):

Med forskellige slibehovedformer. Til slibning og afgratning af metal og kunststof.
 Anbefalet hastighedstrin: 3 – 4

Fræsestift (9):

Til fræsning + gravering af kunststof, træ, blødt metal og glas.
 Anbefalet hastighedstrin: 2 – 4

Kopborster (10):

Til rensning af sten, metal, aluminium, osv.
 Anbefalet hastighedstrin: 4 – 5

Fræser (11):

Til fræsning af kunststof, træ og blødt metal.
 Anbefalet hastighedstrin: 2 – 4

Slibebånd (15):

Til slibning af træ og kunststof.
 Monteringen se billede (6).
 Anbefalet hastighedstrin: 4 – 5

Polereskiver (16):

Til polering af messing, tin, kobber osv.
 Også i forbindelse med polerepasta.
 Montering se billede 7.
 Anbefalet hastighedstrin: 3 – 4

Skæreskiver (17/19):

Til skæring i metal og plast.
 Skæreskiven fastgøres på spændedornen (14).
 (se fig. 8).
 Anbefalet hastighedstrin: 3 – 4

Slibeskive (18):

Til rensning og skærpnings af knive og værktøj.
 Fastgør hertil slibeskiven på spændedornen (14).
 (se fig. 8).
 Anbefalet hastighedstrin: 3 – 4

Spændepatronnøgle (20):

Til montering af tilbehør.

Klæmbøsninger (21):

Forskellige størrelser til fastholdelse af forskelligt tilbehør.

7. Rengøring, vedligeholdelse og reservedelsbestilling

Fare!

Træk stikket ud af stikkontakten inden vedligeholdelsesarbejde.

7.1 Rengøring

- Hold så vidt muligt beskyttelsesanordninger, luftsprækker og motorhuset fri for støv og snavs. Gnid maskinen ren med en ren klud, eller foretag trykluftudblæsning med lavt tryk.
- Vi anbefaler, at maskinen rengøres hver gang efter brug.
- Rengør af og til maskinen med en fugtig klud og lidt blød sæbe. Undgå brug af rengørings- eller opløsningsmiddel, da det vil kunne ødelægge maskinens kunststofdele. Pas på, at der ikke kan trænge vand ind i maskinens indvendige dele. Trænger der vand ind i et el-værktøj, øger det risikoen for elektrisk stød.

7.2 Vedligeholdelse

Der findes ikke yderligere dele, som skal vedligeholdes inde i maskinen.

7.3 Reservedelsbestilling:

Ved bestilling af reservedele skal følgende oplyses:

- Savens type.
 - Savens artikelnummer.
 - Savens identifikationsnummer.
 - Nummeret på den nødvendige reservedel.
- Aktuelle priser og øvrige oplysninger finder du på internetadressen www.isc-gmbh.info

8. Bortskaffelse og genanvendelse

Produktet leveres indpakket for at undgå transportskader. Emballagen består af råmaterialer og kan genanvendes eller indleveres på genbrugsstation. Produktet og dets tilbehør består af forskelligartede materialer, f.eks. metal og plast. Defekte produkter må ikke smides ud som almindeligt husholdningsaffald. For at sikre en fagmæssig korrekt bortskaffelse skal produktet indleveres på et affaldsdepot. Hvis du ikke har kendskab til lokalt affaldsdepot, så kontakt din kommune.

Genoptryk eller anden kopiering af dokumentation og følgedokumenter til produkter, også i uddrag, er kun tilladt med udtrykkelig tilladelse fra iSC GmbH.

Ret til tekniske ændringer forbeholdes

9. Opbevaring

Maskinen og dens tilbehør skal opbevares på et mørkt, tørt og frostfrit sted uden for børns rækkevidde. Den optimale lagertemperatur ligger mellem 5 og 30°C. Opbevar el-værktøjet i den originale emballage.



Kun for EU-lande

Smid ikke el-værktøj ud som almindeligt husholdningsaffald!

I medfør af Rådets direktiv 2012/19/EF om affald af elektrisk og elektronisk udstyr og dets omsættelse i den nationale lovgivning skal brugt el-værktøj indsamles separat og indleveres til videreanvendende formål på miljømæssig forsvarlig vis.

Recycling-alternativ til tilbagesendelse:

Ejeren af el-værktøjet er – med mindre denne tilbagesender maskinen – forpligtet til at bortskaffe maskinen og dens dele ifølge miljøforskrifterne. Den brugte maskine kan indleveres hos en genbrugsstation – spørg evt. personalet her, eller forhør dig hos din kommune. Tilbehør og hjælpemidler, som følger med maskinen, og som ikke indeholder elektriske dele, er ikke omfattet af ovenstående.

Serviceinformationer

I alle lande, der er nævnt i garantibeviset, råder vi over kompetente servicepartnere, hvis kontaktdata fremgår af garantibeviset. De står til din rådighed i forbindelse med enhver form for service som f.eks. reparation, anskaffelse af reservedele og sliddele eller køb af forbrugsmaterialer.

Vær opmærksom på, at følgende dele på produktet slides som følge af brug eller udsættes for naturligt slid resp. at følgende dele anses som forbrugsmaterialer.

Kategori	Eksempel
Sliddele*	Kulbørster, spændingsdorne, opspændingsdorne, spændingskapper, fleksibel aksel
Forbrugsmateriale/ forbrugsdele*	Slibeskiver, slibebånd, fræsere, filtpolerer, bor, slibestifter, skæreskiver, slibevalser, trådbørster
Manglende dele	

* er ikke nødvendigvis indeholdt i leveringsomfanget!

Konstateres mangler eller fejl, bedes du melde fejlen på internettet under www.isc-gmbh.info. Det er vigtigt at beskrive fejlen så nøjagtigt som muligt og i hvert fald besvare følgende spørgsmål:

- Har produktet fungeret, eller var det defekt fra begyndelsen?
- Har du bemærket noget usædvanligt, inden defekten opstod (symptom før defekt)?
- Hvilken fejlfunktion mener du, at produktet er berørt af (hovedsymptom)?
Beskriv venligst fejlfunktionen.

Garantibevis

Kære kunde!

Vore produkter er underlagt en streng kvalitetskontrol. Hvis produktet alligevel på et tidspunkt skulle udvise fejl, beklager vi naturligvis dette, i dette tilfælde beder vi dig kontakte vores kundeservice på adressen, som er anført på dette garantibevis. Du kan naturligvis også ringe til os på det anførte servicenummer. For indfrielse af garantikrav gælder følgende:

1. Disse garantibetingelser retter sig udelukkende til forbrugere, dvs. naturlige personer, der hverken vil bruge dette produkt i forbindelse med udøvelse af deres erhvervs-mæssige eller andet selvstændigt arbejde. Disse garantibetingelser regulerer ekstra garantiydelse, som nedenstående producent lover købere af sine nye apparater som supplement til den lovfastsatte garanti. Garantibestemmelser fastsat ved lov berøres ikke af nærværende garanti. Vores garantiydelse er gratis.
2. Garantiydelsen dækker udelukkende mangler på et nyt apparat fra nedenstående producent, der skyldes materiale- eller produktionsfejl, og vi har ret til at vælge, om sådanne mangler afhjælpes på produktet, eller om produktet udskiftes.
Bemærk, at vore produkter ikke er konstrueret til erhvervs-mæssig, håndværksmæssig eller faglig brug. Garantien dækker således ikke forhold, hvor produktet er blevet brugt i erhvervs-mæssige, håndværksmæssige eller faglige virksomheder eller er blevet udsat for lignende belastning.
3. Garantien dækker ikke følgende:
 - Skader på produktet som følge af tilsidesættelse af montagevejledningens anvisninger eller som følge af usagkyndig installation, tilsidesættelse af brugsanvisningen (f.eks. tilslutning til forkert net-spænding eller strømtype) eller tilsidesættelse af vedligeholdelses- og sikkerhedsforskrifter eller som følge af at produktet udsættes for ikke normale miljøbetingelser eller manglende pleje og vedligeholdelse.
 - Skader på produktet som følge af misbrug eller usagkyndig anvendelse (f.eks. overbelastning af produktet eller brug af værktøj eller tilbehør, som ikke er godkendt), indtrængen af fremmedlegemer i produktet (f.eks. sand, sten eller støv, transportskader), brug af vold eller eksterne påvirkninger udefra (f.eks. fordi produktet tabes).
 - Skader på produktet eller dele af produktet, der skyldes almindelig brug, normalt eller andet naturligt slid.
4. Garantiperioden udgør 24 måneder at regne fra købsdatoen. Garantikrav skal gøres gældende inden garantiperiodens udløb og inden for to uger, efter at defekten er blevet konstateret. Garantikrav kan ikke gøres gældende efter garantiperiodens udløb. Reparation eller udskiftning af produktet medfører ikke forlængelse af garantiperioden, heller ikke for eventuelt indbyggede reservedele. Dette gælder også servicearbejder, der foretages på stedet.
5. Hvis du ønsker at gøre brug af garantien, bedes du melde det defekte produkt til: www.isc-gmbh.info. Sørg for at have købskvitteringen eller anden form for dokumentation af købet af det nye apparat ved hånden. Apparater, der sendes ind uden passende dokumentation eller uden typeskilt, er udelukket fra garantiydelsen på grund af manglende identificering. Er defekten omfattet af garantien, vil produktet omgående blive repareret og returneret, eller du vil modtage et helt nyt.

Mod betaling udbedrer vi naturligvis også gerne defekter på produktet, som ikke/ikke længere er omfattet af garantien. Du skal blot indsende produktet til vores serviceadresse.

Hvad angår slid- og forbrugsdele samt manglende dele henviser vi til garantiens indskrænkninger i henhold til serviceinformationerne i nærværende betjeningsvejledning.



Fara! - Läs igenom bruksanvisningen för att sänka risken för skador



Obs! Bär hörselskydd. Buller kan leda till att hörseln förstörs.



Obs! Bär dammskyddsmask. Vid bearbetning av trä och andra material finns det risk för att hälsovådligt damm uppstår. Asbesthaltiga material får inte bearbetas!



Obs! Använd skyddsglasögon. Medan du använder elverktyget finns det risk för att gnistor uppstår eller att splitter, spån och damm slungas ut ur verktyget. Dessa kan leda till att du blir blind.

Fara!

Innan maskinen kan användas måste särskilda säkerhetsanvisningar beaktas för att förhindra olyckor och skador. Läs därför noggrant igenom denna bruksanvisning och dessa säkerhetsanvisningar. Förvara dem på ett säkert ställe så att du alltid kan hitta önskad information. Om maskinen ska överlåtas till andra personer måste även denna bruksanvisning och dessa säkerhetsanvisningar medfölja. Vi övertar inget ansvar för olyckor eller skador som har uppstått om denna bruksanvisning eller säkerhetsanvisningarna åsidosätts.

1. Säkerhetsanvisningar

Gällande säkerhetsanvisningar finns i det bifogade häftet.

Läs igenom alla säkerhetsanvisningar, instruktioner, bilder och tekniska data som finns på detta elverktyg. Om nedanstående instruktioner inte beaktas finns det risk för elektriska slag, brand eller allvarliga personskador.

Spara på alla säkerhetsanvisningar och instruktioner för framtida bruk.

2. Beskrivning av maskinen samt leveransomfattning**2.1 Beskrivning av maskinen (bild 1)**

1. Strömbrytare
2. Spännmutter
3. Spärrknapp för chuck
4. Laddningsstation
5. Multifunktionsindikering
6. Kapacitetsindikering för batteriet
7. Varvtalsreglage

2.2 Leveransomfattning (bild 1-2)

Kontrollera att produkten är komplett med hjälp av beskrivningen av leveransen. Om delar saknas vill vi be dig ta kontakt med vårt servicecenter eller butiken där du köpte produkten inom fem dagar efter att du köpte artikeln. Tänk på att du måste visa upp ett giltigt kvitto. Beakta även garantibellen i serviceinformationen i slutet av bruksanvisningen.

- Öppna förpackningen och ta försiktigt ut produkten ur förpackningen.
- Ta bort förpackningsmaterialet samt förpacknings- och transportsäkringar (om förhanden).
- Kontrollera att leveransen är komplett.

- Kontrollera om produkten eller tillbehörsdelen har skadats i transporten.
- Spara om möjligt på förpackningen tills garantitiden har gått ut.

Fara!

Produkten och förpackningsmaterialet är ingen leksak! Barn får inte leka med plastpåsar, folie eller smådelar! Risk för att barn sväljer delar och kvävs!

- Batteridrivet slip- och gravyrverktyg
 - 6 st slipstift (8)
 - 5 st frässtift (9)
 - 1 st stålkoppsborste (10)
 - 3 st fräsverktyg (11)
 - 2 st sliptrumma (12)
 - 1 st spännhorn (13)
 - 2 st spännhorn (14)
 - 12 st slipband (15)
 - 4 st filtpolerskivor (16)
 - 5 st stora kapskivor (17)
 - 5 st slipskivor (18)
 - 5 st små kapskivor (19)
 - 1 st chucknyckel (20)
 - 6 st spännhylsor (21)
- (2 st 3,2 mm; 2 st 2,4 mm; 2 st 1,6 mm)

3. Ändamålsenlig användning

Det batteridrivna slip- och gravyrsetet är avsett för borring, slipning, gradning, polering, gravering, skärning, fräsning, rengöring av trä, metall, plastmaterial för modellbygge, verkstad och hushåll. Använd endast verktyget och dess tillbehör till sådana användningar som beskrivs.

Maskinen får endast användas till sitt avsedda ändamål. Användningar som sträcker sig utöver detta användningsområde är ej ändamålsenliga. För materialskador eller personskador som resulterar av sådan användning ansvarar användaren/operatören själv. Tillverkaren påtar sig inget ansvar.

Tänk på att våra produkter endast får användas till ändamålsenligt syfte och inte har konstruerats för yrkesmässig, hantverksmässig eller industriell användning. Vi ger därför ingen garanti om produkten ska användas inom yrkesmässiga, hantverksmässiga eller industriella verksamheter eller vid liknande aktiviteter.

4. Tekniska data

Spänningsförsörjning motor	7,2 V
Tomgångsvarvtal n_0	5500-26000 min ⁻¹
Spännintervall	1,6 - 3,2 mm
Insatser \varnothing max.	32 mm
Insatslängd max.	18 mm
Dornlängd max.	50 mm
Laddningsspänning batteri	9,6 V
Laddningsström batteri	1,6 A
Nätspänning laddare	100-240 V~ 50-60 Hz
Laddningstid	1 h
Batterityp	Li-Ion
Vikt	0,3 kg

Fara!

Buller och vibration

Buller- och vibrationsvärden har bestämts enligt EN 60745.

Ljudtrycksnivå L_{pA}	60 dB(A)
Osäkerhet K_{pA}	3 dB
Ljudeffektnivå L_{WA}	71 dB(A)
Osäkerhet K_{WA}	3 dB

Bär hörselskydd.

Buller kan leda till att hörseln förstörs.

Totala vibrationsvärden (vektorsumma i tre riktningar) har bestämts enligt EN 60745.

Vibrationsemissionsvärde $a_n \leq 2,5 \text{ m/s}^2$
Osäkerhet $K = 1,5 \text{ m/s}^2$

Vibrationsemissionsvärdet som anges har mätts upp med en standardiserad provningsmetod och kan variera beroende på vilket sätt som elverktyget används. I undantagsfall kan det faktiska värdet avvika från det angivna värdet.

Vibrationsemissionsvärdet som anges kan användas om man vill jämföra olika elverktyg.

Vibrationsemissionsvärdet som anges kan även användas för en första bedömning av inverkan från elverktyget.

Begränsa uppkomsten av buller och vibration till ett minimum!

- Använd endast intakta maskiner.
- Underhåll och rengör maskinen regelbundet.
- Anpassa ditt arbetssätt till maskinen.
- Överbelasta inte maskinen.
- Lämnna in maskinen för översyn vid behov.
- Slå ifrån maskinen om den inte används.
- Bär handskar.

Obs!

Kvarstående risker

Kvarstående risker föreligger alltid även om detta elverktyg används enligt föreskrift. Följande risker kan uppstå på grund av elverktygets konstruktion och utförande:

1. Lungskador om ingen lämplig dammfiltermask används.
2. Hörselskador om inget lämpligt hörselskydd används.
3. Hälsoskador som uppstår av hand- och armvibrationer om maskinen används under längre tid eller om det inte hanteras och underhålls enligt föreskrift.

5. Innan du använder maskinen

Ladda batteriet endast med den medföljande laddaren.

5.1 Ladda batteriet (bild 1)

Batteriet är skyddat mot djupurladdning. En integrerad skyddskrets slår ifrån pistolen automatiskt om batteriet har laddats ur.

Varning! Tryck inte in strömbrytaren längre efter att skyddskretsen har slagit ifrån maskinen. Detta kan leda till skador på batteriet.

1. Kontrollera att nätspänningen som anges på märkskylten stämmer överens med nätspänningen i vägguttaget.
2. Anslut laddarens (4) stickkontakt till vägguttaget.
3. Anslut därefter maskinen till laddningsstationen (4).

Multifunktionsindikeringen (5) visar batteriets laddningsnivå under laddningen med 5 lysdioder.

0-15 %: Alla fem lysdioder blinkar
 15-35 %: Lysdiod 1 lyser, lysdiod 2-5 blinkar
 35-55 %: Lysdiod 2 lyser, lysdiod 3-5 blinkar
 55-75 %: Lysdiod 3 lyser, lysdiod 4-5 blinkar
 75-90 %: Lysdiod 4 lyser, lysdiod 5 blinkar
 Driftklar: Samtliga lysdioder lyser

Obs! Medan batteriet laddas upp blir handtaget varmt. Detta är dock normalt.

Om batteriet inte kan laddas måste du kontrollera

- att nätspänning finns i vägguttaget
- att det finns fullgod kontakt vid laddningskontaktarna i laddaren.

Om batteriet fortfarande inte kan laddas måste du skicka in

- laddaren
- och maskinen

till vår kundtjänstavdelning.

För en professionell returnering vill vi be dig att kontakta vår kundtjänst eller butiken där du köpte produkten.

När du returnerar eller avfallshanterar batterier eller batteridrivna produkter, måste du se till att dessa förpackas separat i plastpåsar för att undvika kortslutningar eller brand!

5.2 Sätta in olika verktyg (bild 3-4)

Fara!

Innan verktyg sätts in (och varje gång innan verktyget byts ut) måste du slå ifrån drivenheten.

1. Tryck in spärrknappen (3) och vrid runt chucken tills knappen snäpper in.
2. Ta bort spännmuttern (2) med hjälp av chucknyckeln (20), sätt in en passande spännhylsa (21) och montera sedan tillbaka spännmuttern.
3. Sätt in avsett verktyg (b) i spännhylsan tills det tar emot och dra sedan åt spännmuttern (2) med chucknyckeln (20).

Det överskjutande avståndet får inte överstiga 25 mm.

6. Ta maskinen i drift

6.1 Strömbrytare (bild 1)

Tryck en gång på strömbrytaren för att slå på maskinen (1).

Tryck en gång till på strömbrytaren (1) för att slå ifrån maskinen.

6.2 Varvtalsreglage (bild 5)

Ställ in önskat varvtal med reglaget (7).

- Tryck på knappen „+“ för att höja varvtalet.
- Tryck på knappen „-“ för att sänka varvtalet.

Välj en av fem varvtalsnivåer. Medan du använder maskinen kan du läsa av nivån på multifunktionsindikeringen (5).

Märk!

Varvtalet som har ställts in sparas och gäller när du startar maskinen igen.

När du använder maskinen för första gången samt efter laddning har nivå 3 ställts in.

Rätt varvtal är beroende av verktyget som används och materialet som ska bearbetas.

6.3 Instruktioner för inställning av varvtalet

- Små fräsverktyg/slipstift: högt varvtal
- Stora fräsverktyg/slipstift: lågt varvtal

6.4 Användningstips

- Tryck inte för hårt mot arbetsstycket som ska bearbetas. Arbetsstycket ska bearbetas med konstant varvtal.
- Större tryck innebär inte att du blir färdig fortare, utan leder till att maskinen bromsas ned eller stannar, dvs. motorn överbelastas.
- För din egen säkerhet ska små arbetsstycken fixeras med en skruvtving eller i ett skruvstycke.
- Finarbeten/gravering: Håll drivenheten som en kulspetspenna (med en hand).
- Grovarbeten: Håll drivenheten som en hammare (med båda händerna).

6.5 Kapacitetsindikering för batteriet (bild 5/pos. 6)

Under drift visar kapacitetsindikeringen för batteriet (6) när maskinen behöver laddas igen.

Lysdioden lyser grönt: Batteriet är laddat mellan 20 % och 100 %.

Lysdioden lyser rött: Restladdningen underskrider 20 %. Ladda batteriet igen.

6.6 Överbelastning/överhettning (bild 5/pos. 6)

Kapacitetsindikeringen för batteriet (6) lyser rött om maskinen överbelastas. En orsak kan vara alltför högt tryck mot arbetsstycket.

→ Sänk trycket.

Om maskinen överbelastas under längre tid kommer den att slås ifrån automatiskt. Lysdioden blinkar då fyra gånger efter varandra.

→ Slå på maskinen igen och sänk trycket mot arbetsstycket.

Även om maskinen blir för varm kommer den att slås ifrån automatiskt.

→ Låt maskinen svalna till rumstemperatur.

6.7 Beskrivning av tillbehör

De tillbehör som används ofta kan förvaras i laddningsstationen. Se beskrivningen i bild 1.

Slipstift (8)

Finns med olika typer av spetsar. För slipning och gradning av metall och plastmaterial. Rekommenderad varvtalsnivå: 3 – 4

Frässtift (9):

För fräsning och gravering av plast, trä, mjuk metall och glas.

Rekommenderad varvtalsnivå: 2 – 4

Stålkoppsborstar (10)

För rengöring av sten, metall, aluminium osv.

Rekommenderad varvtalsnivå: 4 – 5

Fräswerktyg (11)

För fräsning av plast, trä, mjuk metall.

Rekommenderad varvtalsnivå: 2 – 4

Slipband (15)

För slipning av trä och plastmaterial.

Montering se bild 6.

Rekommenderad varvtalsnivå: 4 – 5

Polerskivor (16):

För polering av mässing, tenn, koppar osv.

Kan även användas i kombination med polerpasta.

Montering se bild 7.

Rekommenderad varvtalsnivå: 3 – 4

Kapskivor (17/19)

För skärning i metall och plastmaterial.

Montera en kapskiva på spändornen (14). (se bild 8)

Rekommenderad varvtalsnivå: 3 – 4

Slipskiva (18)

För rengöring och skärning av knivar och verktyg. Montera först slipskivan på spändornen (14). (se bild 8)

Rekommenderad varvtalsnivå: 3 – 4

Chuckyckel (20):

För montering av tillbehör.

Spännhylsor (21)

Olika storlekar för montering av olika tillbehör.

7. Rengöring, Underhåll och reservdelsbeställning

Fara!

Dra alltid ut stickkontakten inför alla rengöringsarbeten.

7.1 Rengöra maskinen

- Håll skyddsanordningarna, ventilationsöppningarna och motorkåpan i så damm- och smutsfritt skick som möjligt. Torka av maskinen med en ren duk eller blås av den med tryckluft med svagt tryck.
- Vi rekommenderar att du rengör maskinen efter varje användningstillfälle.
- Rengör maskinen med jämna mellanrum med en fuktig duk och en aning såpa. Använd inga rengörings- eller lösningsmedel. Dessa kan skada maskinens plastdelar. Se till att inga vätskor tränger in i maskinens inre. Om vatten tränger in i ett elverktyg höjs risken för elektriska slag.

7.2 Underhåll

I maskinens inre finns inga delar som kräver underhåll.

7.3 Reservdelsbeställning

Lämna följande uppgifter vid beställning av reservdelar:

- Maskintyp
- Maskinens artikel-nr.
- Maskinens ident-nr.
- Reservdelsnummer för erforderlig reservdel

Aktuella priser och ytterligare information finns på www.isc-gmbh.info



Endast för EU-länder

8. Skrotning och återvinning

Produkten ligger i en förpackning som fungerar som skydd mot transportskador. Denna förpackning består av olika material som kan återvinnas. Lämna in förpackningen till ett samlingsställe för återvinning. Produkten och dess tillbehör består av olika material som t ex metaller och plaster. Defekta produkter får inte kastas i hushållssoporna. Lämna in produkten till ett samlingsställe i din kommun för professionell avfallshandling. Hör efter med din kommun om du inte vet var närmsta samlingsställe finns.

9. Förvaring

Förvara produkten och dess tillbehör på en mörk, torr och frostfri plats samt otillgängligt för barn. Den bästa förvaringstemperaturen är mellan 5 och 30°C. Förvara elverktyget i originalförpackningen.

Kasta inte elverktyg i hushållssoporna.

Enligt det europeiska direktivet 2012/19/EG om avfall som utgörs av eller innehåller elektriska eller elektroniska produkter och dess tillämpning i den nationella lagstiftningen, måste förbrukade elverktyg källsorteras och lämnas in för miljövänlig återvinning.

Återvinnings-alternativ till begäran om återsändning:

Som ett alternativ till returnering är ägaren av elutrustningen skyldig att bidra till ändamålsenlig avfallshandling för det fall att utrustningen ska skrotas. Efter att den förbrukade utrustningen har lämnats in till en avfallsstation kan den omhändertas i enlighet med gällande nationella lagstiftning om återvinning och avfallshandling. Detta gäller inte för tillbehörsdelar och hjälpmedel utan elektriska komponenter vars syfte har varit att komplettera den förbrukade utrustningen.

Eftertryck eller annan duplicering av dokumentation och medföljande underlag för produkterna, även utdrag, är endast tillåtet med uttryckligt tillstånd från iSC GmbH.

Med förbehåll för tekniska ändringar.

Serviceinformation

I alla länder som nämns i garantibeviset har vi kompetenta servicepartners. Adresserna till dessa partners finns i garantibeviset. Våra partners står gärna till tjänst för alla slags servicearbeten såsom reparation och tillhandahållande av reservdelar, slitagedelar och förbrukningsmaterial.

Kom ihåg att följande delar i denna produkt är utsatta för ett bruksmässigt och naturligt slitage samt att följande delar krävs som förbrukningsmaterial.

Kategori	Exempel
Slitagedelar*	Uhlíkové kefy, napínacie trne, upínacie trne, napínacie puzdra, flexibilný hriadel'
Förbrukningsmaterial/förbrukningsdelar*	Brúsne kotúče, brúsne pásy, frézy, filce na leštenie, vrtáky, brúsne telieska, rozbrusovacie kotúče, brúsne valce, drôtené kefy
Delar som saknas	

* ingår inte tvunget i leveransomfattningen!

Vid brister eller störningar kan du anmäla detta på webbplatsen www.isc-gmbh.info. Ge en detaljerad beskrivning av felet som har uppstått och besvara alltid följande frågor:

- Fungerade produkten först eller var den defekt från början?
- Märkte du av någonting innan produkten slutade att fungera (symptomer före defekt)?
- Enligt din åsikt, vilken funktion är felaktig i produkten (huvudsymptom)?
Beskriv den felaktiga funktionen.

Garantibevis

Bästa kund,

våra produkter genomgår en sträng kvalitetskontroll. Om denna produkt mot förmodan inte fungerar på rätt sätt, beklagar vi detta och ber dig att kontakta vår serviceavdelning under adressen som anges på garantikortet. Vi står även gärna till tjänst på telefon under servicenumret som anges nedan. Följande punkter gäller för att du ska kunna göra anspråk på garantin:

1. Dessa garantivillkor vänder sig enbart till konsumenter, dvs. naturliga personer som inte har för avsikt att använda denna produkt i kommersiellt syfte eller inom egen verksamhet. Dessa garantivillkor reglerar ytterligare garantitjänster som nedanstående tillverkare erbjuder köpare av nya produkter. Dessa tjänster är en komplettering till den lagstadgade garantin. Garantianspråk som regleras enligt lag påverkas inte av denna garanti. Våra garantitjänster är gratis för dig.
2. Garantitjänsterna omfattar endast sådana brister som bevisligen kan härledas till material- eller tillverkningsfel. Produkten som du har köpt ska vara ny och härstamma från nedanstående tillverkare. Vi avgör om sådana brister i produkten ska åtgärdas eller om produkten ska bytas ut. Tänk på att våra produkter endast får användas till ändamålsenligt syfte och inte har konstruerats för kommersiell, hantverksmässig eller yrkesmässig användning. Ett garantiavtal sluts därför ej om produkten inom garantitiden har använts inom yrkesmässiga, hantverksmässiga eller industriella verksamheter eller har utsatts för liknande påkänning.
3. Garantin omfattar inte:
 - Skador på produkten som kan härledas till att monteringsanvisningen missaktats eller på grund av felaktig installation, åsidosatt bruksanvisning (t ex anslutning till felaktig nätspänning eller strömart), missaktade underhålls- och säkerhetsbestämmelser, om produkten utsätts för onormala miljöfaktorer eller bristfällig skötsel och underhåll.
 - Skador på produkten som kan härledas till missbruk eller ej ändamålsenlig användning (t ex överbelastning av produkten eller användning av ej godkända insatsverktyg eller tillbehör), främmande partiklar som har trängt in i produkten (t ex sand, sten eller damm, transportskador), yttre våld eller yttre påverkan (t ex skador efter att produkten fallit ned).
 - Skador på produkten eller delar av produkten som kan härledas till bruksmässigt, normalt eller för övrigt naturligt slitage.
4. Garantitiden uppgår till 24 månader och gäller från datumet när produkten köptes. Medan garantitiden fortfarande gäller ska anspråk på garanti ställas inom två veckor efter att defekten fastställdes. Det är inte möjligt att ställa anspråk på garanti efter att garantitiden har löpt ut. Garantitiden förlängs inte när produkten repareras eller byts ut, dessutom medför sådana arbeten inte att en ny garantitid börjar gälla för produkten eller för ev. reservdelar som har monterats in. Detta gäller även vid hembesök.
5. Anmäl den defekta produkten på följande webbplats för att göra anspråk på garantin: www.isc-gmbh.info. Se till att du har sparat på kvittot eller ett annat köpebevis som påvisar att du har köpt denna produkt i nytt skick. Produkter som sänds in utan köpebevis eller utan märkskylt täcks inte av våra garantitjänster eftersom de inte kan identifieras. Om defekten i produkten täcks av våra garantitjänster, får du genast en reparerad eller ny produkt av oss.

Givetvis kan vi även, mot debitering, åtgärda skador som antingen inte täcks av garantin eller som har uppstått efter garantitidens slut. Skicka in produkten till nedanstående serviceadress.

För slitage- och förbrukningsdelar samt för delar som saknas hänvisar vi till begränsningarna i garantin enligt serviceinformationen som anges i denna bruksanvisning.



Nebezpečí! - Ke snížení rizika zranění si přečíst návod k obsluze



Varování! Noste ochranu sluchu. Působení hluku může způsobit ztrátu sluchu.



Varování! Noste ochrannou masku proti prachu. Při zpracování dřeva a jiných materiálů může vznikat zdraví škodlivý prach. Materiál obsahující azbest nesmí být opracováván!



Varování! Noste ochranné brýle. Jiskry vznikající při práci nebo odštěpky dřeva, třísky a prachy vystupující z přístroje mohou způsobit ztrátu viditelnosti.

Nebezpečí!

Při používání přístrojů musí být dodržována určitá bezpečnostní opatření, aby se zabránilo zraněním a škodám. Přečtěte si proto pečlivě tento návod k obsluze / bezpečnostní pokyny. Dobře si ho/ je uložte, abyste měli tyto informace kdykoliv po ruce. Pokud předáte přístroj jiným osobám, předejte s ním prosím i tento návod k obsluze/ bezpečnostní pokyny. Nepřebíráme žádné ručení za škody a úrazy vzniklé v důsledku nedodržování tohoto návodu k obsluze a bezpečnostních pokynů.

1. Bezpečnostní pokyny

Príslušné bezpečnostní pokyny naleznete v příložené brožurce.

Přečtěte si veškeré bezpečnostní pokyny, grafická znázornění a technické údaje, jimiž je toto elektrické nářadí opatřeno. Zanedbání při dodržování následujících instrukcí mohou mít za následek zásah elektrickým proudem, požár a/ nebo těžká zranění.

Všechny bezpečnostní pokyny a instrukce si uložte pro budoucí použití.

2. Popis přístroje a rozsah dodávky**2.1 Popis přístroje (obr. 1)**

1. Za-/Vypínač
2. Upínací matice
3. Aretační knoflík kleštinového upínače
4. Nabíjecí stanice
5. Multifunkční indikace
6. Indikace kapacity akumulátoru
7. Regulace otáček

2.2 Rozsah dodávky (obr. 1-2)

Zkontrolujte prosím úplnost výrobku na základě popsaného rozsahu dodávky. V případě chybějících dílů se prosím obraťte nejpozději během 5 pracovních dnů po zakoupení výrobku za předložení platného dokladu o koupi na naše servisní středisko nebo prodejnu, kde jste přístroj zakoupili. Dbejte prosím na tabulku o záruce v servisních informacích na konci návodu.

- Otevřete balení a přístroj opatrně vyjměte z balení.
- Odstraňte obalový materiál a ochrany balení / dopravní pojistky (jsou-li k dispozici).
- Překontrolujte, zda je rozsah dodávky úplný.
- Zkontrolujte přístroj a příslušenství, zda neby-

ly při přepravě poškozeny.

- Balení si pokud možno uložte až do uplynutí záruční doby.

Nebezpečí!

Přístroj a obalový materiál nejsou dětská hračka! Děti si nesmějí hrát s plastovými sáčky, fóliemi a malými díly! Hrozí nebezpečí spolknutí a udušení!

- Akumulátorová bruska a gravírovací nástroj
- 6x brusné tělísko (8)
- 5x frézovací tělísko (9)
- 1x hrncový kartáč (10)
- 3x fréza (11)
- 2x brusný válec (12)
- 1x upínací trn (13)
- 2x upínací trn (14)
- 12x brusný pás (15)
- 4x plstěný leštící kotouč (16)
- 5x dělicí kotouč velký (17)
- 5x brusný kotouč (18)
- 5x dělicí kotouč malý (19)
- 1x upínací klíč (20)
- 6x upínací pouzdro (21)
(2x 3,2 mm; 2x 2,4 mm; 2x 1,6 mm)

3. Použití podle účelu určení

Akumulátorová brusná a gravírovací sada je koncipována k vrtání, broušení, začišťování, leštění, rytí, řezání, frézování, čištění dřeva, kovů a plastů v modelářství, v dílně a domácnosti. Používejte nástroj a jeho příslušenství pouze k popsanému účelu použití.

Přístroj smí být používán pouze podle svého účelu určení. Každé další, toto překračující použití, neodpovídá použití podle účelu určení. Za z toho vyplývající škody nebo zranění všeho druhu ručí uživatel/obsluhující osoba a ne výrobce.

Dbejte prosím na to, že naše přístroje nebyly podle svého účelu určení konstruovány pro živnostenské, řemeslnické nebo průmyslové použití. Nepřebíráme proto žádné ručení, pokud je přístroj používán v živnostenských, řemeslných nebo průmyslových podnicích a při srovnatelných činnostech.

4. Technická data

Zdroj napětí motoru:	7,2 V
Volnoběžné otáčky n_0	5500–26000 min ⁻¹
Rozsah upínání	1,6–3,2 mm
Nástavce Ø max.	32 mm
Délka nástavce max.	18 mm
Délka trnu max.	50 mm
Nabíjecí napětí akumulátoru:	9,6 V
Nabíjecí proud akumulátoru:	1,6 A
Síťové napětí nabíječky:	100-240 V~ 50-60 Hz
Doba nabíjení:	1 h
Typ akumulátoru:	lithium-iontový
Hmotnost	0,3 kg

Nebezpečí!

Hluk a vibrace

Hluk a vibrace změřeny podle normy EN 60745.

Hladina akustického tlaku L_{pA}	60 dB(A)
Nejistota K_{pA}	3 dB
Hladina akustického výkonu L_{WA}	71 dB(A)
Nejistota K_{WA}	3 dB

Noste ochranu sluchu.

Působení hluku může způsobit ztrátu sluchu.

Hodnoty celkových vibrací (vektorový součet tří směrů) změřeny podle normy EN 60745.

Emisní hodnota vibrací $a_h \leq 2,5 \text{ m/s}^2$
Nejistota $K = 1,5 \text{ m/s}^2$

Uvedená emisní hodnota vibrací byla změřena podle normované zkušební metody a může se měnit v závislosti na druhu a způsobu použití elektrického přístroje, a ve výjimečných případech se může nacházet nad uvedenou hodnotou.

Uvedená emisní hodnota vibrací může být použita ke srovnání jednoho elektrického přístroje s jinými přístroji.

Uvedená emisní hodnota vibrací může být také použita k úvodnímu posouzení negativních vlivů.

Omezte tvorbu hluku a vibrace na minimum!

- Používejte pouze přístroje v bezvadném stavu.
- Pravidelně provádějte údržbu a čištění přístroje.
- Přizpůsobte Váš způsob práce přístroji.
- Nepřetěžujte přístroj.
- V případě potřeby nechte přístroj zkontrolovat.
- Přístroj vypněte, pokud ho nepoužíváte.
- Noste rukavice.

Pozor!

I přesto, že obsluhujete elektrický přístroj podle předpisů, existují vždy zbývající rizika. V souvislosti s konstrukcí a provedením elektrického přístroje se mohou vyskytnout následující nebezpečí:

1. Poškození plic, pokud se nenosí žádná vhodná ochranná maska proti prachu.
2. Poškození sluchu, pokud se nenosí žádná vhodná ochrana sluchu.
3. Poškození zdraví, které je následkem vibrací na ruce a paže, pokud se přístroj používá delší dobu nebo není řádně veden a udržován.

5. Před uvedením do provozu

Nabíjejte akumulátorový článek pouze dodanou nabíječkou.

5.1 Nabíjení akumulátoru (obr. 1)

Akumulátor je chráněn proti hlubokému vybití. Integrované ochranné vypínání přístroj automaticky vypne, pokud je akumulátor vybitý.

Varování! Nezapínejte za-/vypínač, pokud ochranné vypínání vypnulo přístroj. To může vést ke škodám na akumulátoru.

1. Porovnejte, zda souhlasí síťové napětí uvedené na typovém štítku se síťovým napětím, které je k dispozici.
2. Zastrčte síťovou zástrčku nabíjecí stanice (4) do zásuvky.
3. Nyní zasuňte přístroj do nabíjecí stanice (4).

Multifunkční indikace (5) udává stav nabití během nabíjení pomocí 5 LED kontrolky.

0–15 %: Všechny 5 LED kontrolky blikají:
15–35 %: LED 1 svítí, LED 2–5 blikají
35–55 %: LED 2 svítí, LED 3–5 blikají

55–75 %: LED 3 svítí, LED 4–5 blikají
 75–90 %: LED 4 svítí, LED 5 bliká
 Připraveno k provozu: Všechny LED kontrolky svítí

Pozor! Během nabíjení se může rukojeť trochu zahřát, toto je však normální.

Pokud by nabíjení akumulátoru nebylo možné, zkontrolujte

- zda je v zásuvce síťové napětí,
- zda je bezvadný kontakt na nabíjecích kontaktech nabíječky.

Pokud by ještě stále nabíjení nebylo možné, prosíme vás, abyste

- nabíječku
- a přístroj

poslali na adresu našeho zákaznického servisu.

Pokud jde bezpečně odeslání, kontaktujte naši zákaznickou službu nebo prodejnu, v níž jste si přístroj pořídili.

Dbejte při zaslání nebo likvidaci akumulátoru resp. akumulátorového přístroje na to, aby byly zabaleny jednotlivě v plastovém sáčku, aby se zabránilo zkratům a vzniku požáru!

5.2 Nasazení různých nástrojů (obr. 3–4)

Nebezpečí!

Před nasazením nástrojů (a před každou výměnou nástroje) vypněte pohonnou jednotku.

1. Stiskněte aretační knoflík (3) a otáčejte kleštinový upínač tak dlouho, dokud čep nezapadne.
2. Odstraňte upínací matici (2) za pomoci upínacího klíče (20), nasadte odpovídající upínací pouzdro (21) a opět namontujte upínací matici.
3. Požadovaný nástroj (b) vložte až na doraz do upínacího pouzdra a upínací matici (2) pevně utáhněte pomocí upínacího klíče (20).

Přesah nesmí být větší než 25 mm!

6. Uvedení do provozu

6.1 Za-/vypínač (obr. 1)

Pro zapnutí přístroje stiskněte za-/vypínač (1).
 Pro vypnutí přístroje stiskněte za-/vypínač (1) znovu.

6.2 Regulátor otáček (obr. 5)

Na regulátoru otáček (7) můžete nastavit požadovaný počet otáček.

- Stisknutím tlačítka „+“ se počet otáček zvýší.
- Stisknutím tlačítka „-“ se počet otáček sníží.

Můžete volit mezi 5 stupni otáček. Během provozu vidíte na multifunkční indikaci (5), na jakém stupni otáček přístroj pracuje.

Upozornění!

Předchozí nastavená hodnota otáček se uloží a nezmění se ani po novém zapnutí přístroje. Při prvním použití a po nabití se přístroj spustí na stupeň 3.

Správný počet otáček závisí na nasazeném nástroji a na materiálu určenému k opracování.

6.3 Pokyny k nastavení počtu otáček

- Malé frézy/brusná tělíska: vysoký počet otáček
- Velké frézy/brusná tělíska: nízký počet otáček

6.4 Pracovní pokyny

- Na zpracovávání obrobek tlačte pouze mírně, aby mohl být zpracováván při rovnoměrném počtu otáček.
- Silný tlak neurychlí pracovní proces, ale vede ke zbrzdění resp. zastavení hnací jednotky, a tím k přetížení motoru.
- Malé obrobky musí být pro vlastní bezpečnost zajištěny pomocí svěrky nebo svěraku.
- Jemné práce/rytí: Pohonnou jednotku držte jako tužku (v jedné ruce).
- Hrubé práce: Pohonnou jednotku držte jako rukojeť kladiva (oběma rukama).

6.5 Indikace kapacity akumulátoru (obr. 5 / pol. 6)

Indikace kapacity akumulátoru (6) vám během provozu signalizuje, kdy je přístroj zapotřebí znovu nabít.

LED kontrolka svítí zeleně: Akumulátor je nabitý v rozsahu 20 až 100 %.

LED kontrolka svítí červeně: Zbývající nabití kleslo pod 20 %. Akumulátor znovu nabijte.

6.6 Přetížení / přehřátí (obr. 5 / pol. 6)

Indikace kapacity akumulátoru (6) svítí červeně, pokud je přístroj přetížen. Důvodem může být příliš velký tlak na obrobek.

→ Zmenšete tlak.

Pokud zůstane přístroj přetížen déle, automaticky se vypne. LED kontrolka pak čtyřikrát za sebou zabliká.

→ Přístroj opět zapněte a zmenšíte tlak na obrobek.

Pokud se přístroj příliš zahřeje, rovněž se automaticky vypne.

→ Nechte přístroj vychladnout na pokojovou teplotu.

6.7 Popis příslušenství:

Nejčastěji používané příslušenství lze umístit do nabíjecí stanice tak, jak je znázorněno na obr. 1.

Brusná tělíska (8):

S různými tvary brusných hlav. Na broušení a začišťování kovů a plastů.

Doporučený stupeň otáček: 3–4

Frézovací tělíska (9):

K frézování a gravírování plastů, dřeva, měkkých kovů a skla

Doporučený stupeň otáček: 2–4

Hrncové kartáče (10):

Na čištění kamene, kovů, hliníku atd.

Doporučený stupeň otáček: 4–5

Fréza (11):

K frézování plastů, dřeva, měkkých kovů.

Doporučený stupeň otáček: 2–4

Brusné pásy (15):

Na broušení dřeva a plastů.

Montáž viz obr. (6).

Doporučený stupeň otáček: 4–5

Lešticí kotouče (16):

Na leštění mosazi, cínu, mědi atd.

Také ve spojení s lešticími pastami.

Montáž viz obr. 7.

Doporučený stupeň otáček: 3–4

Dělicí kotouče (17/19):

Na řezání kovů a plastů.

Upevněte dělicí kotouč na upínacím trnu (14). (viz obr. 8)

Doporučený stupeň otáček: 3–4

Brusný kotouč (18):

Na čištění a ostření nožů a nástrojů. Upevněte brusný kotouč na upínacím trnu (14). (viz obr. 8)

Doporučený stupeň otáček: 3–4

Klíč pro kleštinový upínač (20):

Na montáž dílů příslušenství.

Upínací pouzdra (21):

Různé velikosti pro upínání různých dílů příslušenství.

7. Čištění, údržba a objednání náhradních dílů

Nebezpečí!

Před všemi čisticími pracemi vytáhněte síťovou zástrčku.

7.1 Čištění

- Udržujte bezpečnostní zařízení, větrací otvory a kryt motoru tak prostě prachu a nečistot, jak jen to je možné. Otrete přístroj čistým hadrem nebo ho profoukněte stlačeným vzduchem při nízkém tlaku.
- Doporučujeme přímo po každém použití přístroj vyčistit.
- Pravidelně přístroj čistěte vlhkým hadrem a trochou mazlavého mýdla. Nepoužívejte čisticí prostředky nebo rozpouštědla; tyto by mohly narušit plastové díly přístroje. Dbejte na to, aby se do přístroje nedostala voda. Vniknutí vody do elektrického přístroje zvyšuje riziko úderu elektrickým proudem.

7.2 Údržba

Uvnitř přístroje se nevyskytují žádné další díly vyžadující údržbu.

7.3 Objednání náhradních dílů:

Při objednávce náhradních dílů je třeba uvést následující údaje:

- Typ přístroje
- Číslo artiklu přístroje
- Identifikační číslo přístroje
- Číslo požadovaného náhradního dílu

Aktuální ceny a informace naleznete na www.isc-gmbh.info

8. Likvidace a recyklace

Přístroj je uložen v balení, aby bylo zabráněno poškození při přepravě. Toto balení je surovina a tím znovu použitelné nebo může být dáno zpět do cirkulace surovin. Přístroj a jeho příslušenství jsou vyrobeny z rozdílných materiálů, jako např. kov a plasty. Defektní přístroje nepatří do domovního odpadu. K odborné likvidaci by měl být přístroj odevzdán na příslušném sběrném místě. Pokud žádné takové sběrné místo neznáte, měli byste se informovat na místním zastupitelství.

9. Skladování

Skladujte přístroj a jeho příslušenství na tmavém, suchém a nezamrzajícím místě a mimo dosah dětí. Optimální teplota skladování leží mezi 5 a 30 °C. Uložte elektrický přístroj v originálním balení.



Jen pro země EU

Elektrické nářadí a přístroje neodhazujte do domovního odpadu!

Podle evropské směrnice 2012/19/ES o odpadních elektrických a elektronických zařízeních (OEEZ) a při prosazování národního práva musí být spotřebované elektrické nářadí sbíráno samostatně a musí být dopraveno do odpovídající ekologického recyklačního závodu.

Alternativa recyklace k výzvě na zpětné odeslání výrobku:

Vlastník elektrického přístroje je povinen alternativně namísto zpětného odeslání zařízení spolupůsobit při jeho správném zužitkování v případě, že se vzdá jeho vlastnictví. Starý přístroj lze v takovém případě odevzdat také ve sběrně, která provede odstranění ve smyslu národního zákona o recyklaci a odpadech. Tyto předpisy se nevztahují na díly příslušenství a pomocné prostředky bez elektrických součástí přidané ke starým přístrojům.

Patisk nebo jiné rozmnožování dokumentace a průvodních listin, také ve výtažcích, je přípustný pouze s výslovným souhlasem firmy iSC GmbH.

Technické změny vyhrazeny

Servisní informace

Ve všech zemích uvedených v záručním listu máme kompetentní servisní partnery, jejichž kontaktní údaje naleznete v záručním listu. Jsou Vám k dispozici pro všechny servisní požadavky jako opravy, ob-
jednávání náhradních a rychle opotřebitelných dílů nebo nákup spotřebních materiálů.

Je třeba dbát na to, že u tohoto přístroje podléhají následující díly opotřebení přiměřenému použití nebo
přirozenému opotřebení, resp. jsou potřebné jako spotřební materiál.

Kategorie	Příklad
Rychle opotřebitelné díly*	uhlíkové kartáčky, upínací trny, napínací trny, upínací pouzdra, flexibilní hřídel
Spotřební materiál/spotřební díly*	brusné kotouče, brusné pásy, frézy, plstěné leštící kotouče, vrtáky, brusná tělíska, dělicí kotouče, brusné válce, drátěné kartáče
Chybějící díly	

* není nutně obsaženo v rozsahu dodávky!

V případě nedostatků nebo chyb Vás žádáme, abyste příslušnou chybu nahlásili na internetové stránce
www.isc-gmbh.info. Dbejte prosím na přesný popis chyby a odpovězte přitom v každém případě na nás-
ledující otázky:

- Fungoval přístroj předtím nebo byl od začátku defektní?
- Všimli jste si něčeho před vyskytnutím poruchy (příznak před poruchou)?
- Jakou chybnou funkci přístroj podle Vašeho názoru vykazuje (hlavní příznak)?
Popište tuto chybnou funkci.

Záruční list

Vážená zákaznice, vážený zákazníku,

naše výrobky podléhají přísné kontrole kvality. Pokud i přesto tento přístroj bezvadně nefunguje, je nám to velice líto a prosíme Vás, abyste se obrátili na naši servisní službu na adrese uvedené na tomto záručním listu. Rádi Vám budeme k dispozici také telefonicky na uvedeném servisním telefonním čísle. Pro uplatňování požadavků poskytnutí záruky platí následující:

1. Tyto záruční podmínky jsou určeny výlučně pro spotřebitele, tzn. fyzické osoby, které tento výrobek nebudou používat ani v rámci své profesní, ani jiné výdělečné činné aktivity. Tyto záruční podmínky upravují dodatečné záruky, které níže uvedený výrobce poskytuje kupujícím nových přístrojů navíc k zákonné záruce. Vaše zákonem stanovené nároky na záruku zůstanou touto zárukou nedotčeny. Naše záruka je pro Vás bezplatná.
2. Záruka se vztahuje výhradně na nedostatky na vámi zakoupeném novém přístroji níže uvedeného výrobce, které jsou způsobeny chybou materiálu nebo výrobní chybou, a podle našeho uvážení je omezena na odstranění těchto nedostatků na přístroji nebo výměnu přístroje. Dbejte prosím na to, že naše přístroje nebyly podle svého účelu určeni konstruovány pro živnostenské, řemeslnické nebo odborné použití. Záruční smlouva se proto nenaplní, pokud byl přístroj během záruční doby používán v živnostenských, řemeslnických nebo průmyslových podnicích nebo byl vystaven srovnatelnému zatížení.
3. Z naší záruky jsou vyloučeny:
 - Škody na přístroji, které vznikly nedodržením montážního návodu nebo na základě neoborné instalace, nedodržení návodu k použití (jako např. připojení na chybné síťové napětí nebo druh el. proudu), nebo nedodržení pokynů k údržbě a bezpečnostních pokynů, vystavením přístroje nepřirozeným povětrnostním podmínkám nebo nedostatečnou péčí a údržbou.
 - Škody na přístroji, které vznikly neoprávněným nebo nesprávným použitím (jako např. přetížení přístroje nebo použití neschválených přídatných nástrojů nebo příslušenství), vniknutím cizích těles do přístroje (jako např. písek, kameny nebo prach, škody při přepravě), používáním násilí nebo cizím působením (jako např. škody způsobené pádem).
 - Škody na přístroji nebo na dílech přístroje, které jsou způsobeny běžným opotřebením přiměřeného použití nebo jiným přirozeným opotřebením.
4. Záruční doba činí 24 měsíců a začíná datem koupě přístroje. Požadavky poskytnutí záruky musí být uplatňovány před uplynutím záruční doby během dvou týdnů poté, co byla vada zjištěna. Uplatňování požadavků poskytnutí záruky po uplynutí záruční doby je vyloučeno. Oprava nebo výměna přístroje nevede ani k prodloužení záruční doby, ani nedojde tímto výkonem k zahájení nové záruční doby pro tento přístroj nebo pro jakékoli zabudované náhradní díly. To platí také při využití místního servisu.
5. Pro uplatňování požadavků na poskytnutí záruky nahlaste prosím váš defektní přístroj na: www.isc-gmbh.info. Mějte připravenou nákupní účtenku nebo jiné doklady o vašem nákupu. Přístroje, které jsou zaslány bez odpovídajících dokladů a bez typového štítku, jsou ze záručního plnění vyloučeny z důvodu nedostatečné možnosti jednoznačného přiřazení. Pokud je defekt přístroje zahrnut v naší záruce, obdržíte obratem zpátky opravený nebo nový přístroj.

Samozřejmě Vám rádi odstraníme nedostatky na přístroji na Vaše náklady, pokud tyto nedostatky nejsou nebo už nejsou zahrnuty v rozsahu záruky. V takovém případě nám prosím zašlete přístroj na naší servisní adresu.

V případě rychle opotřebitelných dílů, spotřebních dílů a chybějících dílů poukazujeme na omezení této záruky podle servisních informací uvedených v tomto návodu k obsluze.



Nebezpečenstvo! - Aby ste znížili riziko poranenia, prečítajte si návod na obsluhu



Pozor! Používajte ochranu sluchu. Pôsobenie hluku môže spôsobiť poškodenie sluchu.



Pozor! Používajte ochrannú masku proti prachu. Pri práci s drevom a inými materiálmi môže vznikat' zdraviu škodlivý prach. Materiál obsahujúci azbest nesmie byť spracovávaný!



Pozor! Noste ochranné okuliare. Iskry vznikajúce pri práci alebo úlomky, triesky a prach vystupujúci z prístroja by mohli viesť k trvalému poškodeniu zraku.

Nebezpečenstvo!

Pri používaní prístrojov sa musia dodržiavať príslušné bezpečnostné opatrenia, aby bolo možné zabrániť prípadným zraneniam a vecným škodám. Preto si starostlivo prečítajte tento návod na obsluhu/bezpečnostné pokyny. Následne ich starostlivo uschovajte, aby ste mali vždy k dispozícii potrebné informácie. V prípade, že budete prístroj požičiavať tretím osobám, prosím odovzdajte im spolu s prístrojom tento návod na obsluhu/bezpečnostné pokyny. Nepreberáme žiadne ručenie za nehody ani škody, ktoré vzniknú nedodržaním tohto návodu na obsluhu a bezpečnostných pokynov.

1. Bezpečnostné pokyny

Príslušné bezpečnostné pokyny nájdete v priloženej brožúrke.

Prečítajte si všetky bezpečnostné predpisy, pokyny, zobrazenia a technické údaje, ktorými je tento elektrický nástroj vybavený.

Nedostatky pri dodržovaní nasledujúcich pokynov môžu mať za následok úraz elektrickým prúdom, vznik požiaru a/alebo ťažké poranenia.

Všetky bezpečnostné predpisy a pokyny si odložte pre budúce použitie.

2. Popis prístroja a objem dodávky

2.1 Opis náradia (obr. 1)

1. Vypínač
2. Upínacia matica
3. Aretačné tlačidlo skľučovadla s upínaciou klieštinou
4. Nabíjacia stanica
5. Multifunkčný indikátor
6. Indikátor kapacity akumulátora
7. Regulácia otáčok

2.2 Objem dodávky (obr. 1-2)

Prosím, skontrolujte kompletnosť výrobku na základe uvedeného objemu dodávky. V prípade chýbajúcich častí sa prosím obráťte najneskôr do 5 pracovných dní od zakúpenia výrobku s predložením platného dokladu o kúpe na naše servisné stredisko alebo na obchod, v ktorom ste prístroj zakúpili. Prosím, dbajte pritom na záručnú tabuľku uvedenú v servisných informáciách na konci návodu.

- Otvorte balenie a opatrne vyberte prístroj von z balenia.

- Odstráňte obalový materiál ako aj obalové/transportné poistky (pokiaľ sú obsiahnuté).
- Skontrolujte, či obsah dodávky kompletný.
- Skontrolujte, či nedošlo k poškodeniu prístroja a príslušenstva transportom.
- Pokiaľ možno, uschovajte si obal až do konca záručnej doby.

Nebezpečenstvo!

Prístroj a obalový materiál nie sú hračky! Deti sa nesmú hrať s plastovými vreckami, fóliami ani malými dielmi! Hrozí nebezpečenstvo prehltnutia a udusení!

- Akumulátorová brúska a gravírovačka
- 6 brúsnych valčekov (8)
- 5 frézovacích nástrojov (9)
- 1 miskovitá kefa (10)
- 3 frézy (11)
- 2 brúsny valček (12)
- 1 upínací trň (13)
- 2 upínacie trne (14)
- 12 brúsnych pásov (15)
- 4 filcové leštiace kotúče (16)
- 5 veľkých rezacích kotúčov (17)
- 5 brúsnych kotúčov (18)
- 5 malých rezacích kotúčov (19)
- 1 upínací kľúč (20)
- 6 upínacích objímok (21)
(2x 3,2 mm; 2x 2,4 mm; 2x 1,6 mm)

3. Správne použitie prístroja

Brúsna a gravírovacia súprava je určená na vrtanie, brúsenie, odhrotovanie, leštenie, gravírovanie, rezanie, frézovanie, čistenie dreva, kovu a plastov pri výrobe modelov, v dielni a domácnosti. Toto náradie a jeho príslušenstvo používajte iba na opísané účely.

Prístroj smie byť použitý len na ten účel, na ktorý bol určený. Akékoľvek iné odlišné použitie sa považuje za nesplňajúce účel použitia. Za škody alebo zranenia akéhokoľvek druhu spôsobené nesprávnym používaním ručí používateľ / obsluhujúca osoba, nie však výrobca.

Prosím berte ohľad na skutočnosť, že naše prístroje neboli svojím určením konštruované na profesionálne, remeselnícke ani priemyselné použitie. Nepreberáme žiadne záručné ručenie, ak sa prístroj bude používať v profesionálnych, remeselníckych alebo priemyselných prevádzkach ako

aj na činnosti rovnocenné s takýmto použitím.

4. Technické údaje

Napájanie motora:	7,2 V
Voľnobežné otáčky n_0	5500 – 26000 min ⁻¹
Upínací rozsah	1,6 – 3,2 mm
max. Ø nástavcov	32 mm
Max. dĺžka nástavcov	18 mm
Max. dĺžka trňov	50 mm
Nabíjacie napätie akumulátora:	9,6 V
Nabíjací prúd akumulátora:	1,6 A
Sieťové napätie	
nabíjačky:	100 – 240 V~, 50-60 Hz
Doba nabíjania:	1 h
Typ akumulátora:	Li-iónový
Hmotnosť	0,3 kg

Nebezpečenstvo!

Hlučnosť a vibrácie

Hodnoty hlučnosti a vibrácií boli merané podľa európskej normy EN 60745.

Hladina akustického tlaku L_{pA}	60 dB (A)
Nepresnosť K_{pA}	3 dB
Hladina akustického výkonu L_{WA}	71 dB (A)
Nepresnosť K_{WA}	3 dB

Používajte ochranu sluchu.

Pôsobenie hluku môže spôsobiť poškodenie sluchu.

Celkové hodnoty vibrácií (súčet vektorov troch smerov) stanovené v súlade s EN 60745.

Emisná hodnota vibrácie $a_h \leq 2,5 \text{ m/s}^2$
 Faktor neistoty $K = 1,5 \text{ m/s}^2$

Uvedená emisná hodnota vibrácií bola nameraná podľa normovaného skúšobného postupu a môže sa meniť v závislosti od druhu a spôsobu použitia elektrického náradia a vo výnimočných prípadoch sa môže nachádzať nad uvedenou hodnotou.

Uvedená emisná hodnota vibrácií sa môže použiť za účelom porovnania elektrického prístroja s inými prístrojmi.

Uvedená emisná hodnota vibrácií sa môže taktiež použiť za účelom východiskového posúdenia vplyvov.

Obmedzte tvorbu hluku a vibráciu na minimum!

- Používajte len prístroje v bezchybnom stave.
- Pravidelne vykonávajte údržbu a čistenie prístroja.
- Prispôbajte spôsob práce prístroju.
- Prístroj nepreťažujte.
- V prípade potreby nechajte prístroj skontrolovať.
- Prístroj vypnite, pokiaľ ho nepoužívate.
- Používajte rukavice.

Pozor!

Zvyškové riziká

Aj napriek tomu, že budete elektrický prístroj obsluhovať podľa predpisov, budú existovať zvyškové riziká. V súvislosti s konštrukciou a vyhotovením elektrického prístroja môže dôjsť k výskytu týchto nebezpečenstiev:

1. Poškodenie pľúc, pokiaľ sa nenosí žiadna vhodná ochranná maska proti prachu.
2. Poškodenie sluchu, pokiaľ sa nenosí žiadna vhodná ochrana sluchu.
3. Poškodenie zdravia, ktoré je následkom vibrácie rúk a ramien, pokiaľ sa prístroj bude používať dlhšiu dobu alebo sa nevedie a neudrzuje správnym spôsobom.

5. Pred uvedením do prevádzky

Akumulátor nabíjajte iba priloženou nabíjačkou.

5.1 Nabíjanie akumulátora (obr. 1)

Akumulátor je chránený proti hlbokému vybitiu. Integrovaný ochranný obvod pri vybití akumulátora narádne automaticky vypne.

Varovanie! Vypínač už nestláčajte, ak ochranný obvod narádne vypol. Môže to viesť k poškodeniu akumulátora.

1. Porovnajme, či sieťové napätie, uvedené na typovom štítku zodpovedá elektrickému napätiu vašej siete.
2. Zástrčku sieťovej šnúry nabíjačky (4) pripojte do zásuvky.
3. Náradie teraz zasuňte do nabíjacej stanice (4).

Multifunkčný indikátor (5) pomocou 5 LED indikuje stav nabitia počas nabíjania.

0 – 15 % Všetky LED blikajú:

15 – 35 % LED 1 svieti, LED 2-5 blikajú

35 – 55 % LED 2 svieti, LED 3-5 blikajú

55 – 75 % LED 3 svieti, LED 4-5 blikajú

75 – 90 % LED 4 svieti, LED 5 bliká

prípravené k používaniu: Všetky LED svietia:

Pozor! Počas nabíjania môže dôjsť k čiastočnému zohriatiu rukoväte, čo je však úplne normálne.

Ak nabíjanie akumulátora nie je možné, skontrolujte prosím

- či je v zásuvke napätie,
- či je kontakt na nabíjaciach kontaktoch nabíjačky v bezchybnom stave.

Ak nabíjanie akumulátora stále nie je možné, prosíme vás, aby ste

- nabíjačku
- a náradie

odoslali do nášho zákazníckeho servisu.

Kvôli správne odoslaniu kontaktujte náš zákaznícky servis alebo obchod, kde ste prístroj zakúpili.

Dbajte pri odosielaní alebo likvidácii akumulátorov, resp. akumulátorového prístroja na to, aby boli zabalené jednotlivito v umelohmotných vreckách aby sa zabránilo skratom a vzniku požiaru!

5.2 Vkladanie jednotlivých nástrojov (obr. 3 – 4)

Nebezpečenstvo!

Pred vkladáním nástrojov (a pred každou výmenou nástroja) vypnite pohonnú jednotku.

1. Aretačné tlačidlo (3) stlačte a skľučovadlo s upínaciou klieštinou otáčajte, kým čap nezapadne
2. Upínaciu maticu (2) upínacím kľúčom (20) odstráňte, nasadte vhodnú upínaciu objímku (21) a upínaciu maticu namontujte naspäť.
3. Požadovaný nástroj (b) nasadte do upínacej objímky a upínaciu maticu (2) upínacím kľúčom (20) pevne utiahnite.

Presah nesmie byť väčší ako 25 mm!

6. Uvedenie do prevádzky

6.1 Vypínač (obr. 1)

Náradie zapnete stlačením vypínača (1).

Náradie vypnete opätovným stlačením vypínača (1).

6.2 Regulátor otáčok (obr. 5)

Požadované otáčky môžete nastaviť regulátorom otáčok (7).

- Stlačením tlačidla „+“ sa otáčky zvýšia.
- Stlačením tlačidla „-“ sa otáčky znížia.

Môžete si zvoliť 5 rôznych stupňov otáčok. Na akom stupni sa nachádzate, pri používaní zistíte na multifunkčnom indikátore (5).

Upozornenie!

Predtým nastavené otáčky sa uložia do pamäte a nastaví sa pri opätovnom zapnutí náradia.

Pri prvom použití a po nabíjaní sa náradie spustí na 3. stupni otáčok.

Správne otáčky závisia od používaného nástroja a opracúvaného materiálu.

6.3 Pokyny pre nastavenie otáčok

- malé frézy/brúsne valčeky: vysoké otáčky
- veľké frézy/brúsne valčeky: nízke otáčky

6.4 Pracovné pokyny

- Na opracúvaný obrobok vyvíjajte iba mierny tlak, aby ste ho mohli opracúvať pri konštantných otáčkach.
- Príliš silný tlak nezrýchli pracovný proces, ale naopak vedie k zbrzdzeniu resp. úplnému zastaveniu pohonnej jednotky a tým k preťaženiu motora.
- Malé obrobky sa musia z dôvodov vlastnej bezpečnosti zaistiť v skrutkovej zvierke alebo vo zveráku.
- Jemné práce/gravírovanie: Pohonnú jednotku držte ako guľôčkové pero (jednou rukou).
- Hrubé práce: Pohonnú jednotku držte ako násadu kladiva (obidvomi rukami).

6.5 Indikátor kapacity akumulátora (obr. 5/poz. 6)

Indikátor kapacity akumulátora (6) vás počas práce informuje, kedy sa náradie musí opäť nabíť. LED svieti zeleným svetlom Akumulátor je nabitý medzi 20 % a 100 %.

LED svieti červeným svetlom : Zvyškové nabitie je pod 20 %. Akumulátor znovu nabíťte.

6.6 Preťaženie/prehriatie (obr. 5/poz. 6)

Indikátor kapacity akumulátora (6) pri preťažení náradia svieti červeným svetlom. Dôvodom môže byť príliš veľký tlak na obrobok

→ Tlak zmiernite.

Náradie sa pri dlhšom preťažení automaticky vypne. LED potom štyrikrát po sebe zabliká.

→ Náradie opäť zapnite a znížte tlak na obrobok.

Ak je náradie prehriate, taktiež sa automaticky vypne.

→ Náradie nechajte vychladnúť na izbovú teplotu.

6.7 Popis príslušenstva:

Najčastejšie používané príslušenstvo možno, ako je zrejme z obr. 1, uložiť do nabíjacej stanice.

Brúsne valčeky (8):

S rozdielnymi tvarmi brúsnej hlavy. Na brúsenie a odhrotovanie kovov a plastov.

Odporúčaný stupeň otáčok: 3 – 4

Frézovacie hroty (9):

Na frézovanie + gravírovanie plastov, dreva, mäkkých kovov a skla.

Odporúčaný stupeň otáčok: 2 – 4

Miskovité kefy (10):

Na čistenie kameňa, kovov, hliníka, atď.

Odporúčaný stupeň otáčok: 4 – 5

Frézka (11):

Na frézovanie plastov, dreva, mäkkých kovov.

Odporúčaný stupeň otáčok: 2 – 4

Brúsne pásy (15):

Na brúsenie dreva a plastov.

Montáž pozri obr. (6).

Odporúčaný stupeň otáčok: 4 – 5

Leštiace kotúče (16):

Na leštenie mosadze, cínu, medi, atď.

Aj v kombinácii s leštiacimi pastami.

Montáž pozri obr. (7).

Odporúčaný stupeň otáčok: 3 – 4

Rezacie kotúče (17/19):

Na rezanie kovov a plastov.

Rezací kotúč upevnite na upínací trň (14). (pozri obr. 8)

Odporúčaný stupeň otáčok: 3 – 4

Brúsny kotúč (18):

Na čistenie a ostrenie nožov a nástrojov. Brúsny kotúč upevnite na upínací trň (14). (pozri obr. 8)

Odporúčaný stupeň otáčok: 3 – 4

Kľúč na skľučovadlo s upínanou klieštinou (20):

Na montáž príslušenstva.

Upínacie objímky (21):

Rôzne veľkosti na upínanie rôzneho príslušenstva.

7. Čistenie, údržba a objednanie náhradných dielov**Nebezpečenstvo!**

Pred všetkými údržbovými a čistiacimi prácami vytriahnite kábel zo siete.

7.1 Čistenie

- Udržujte ochranné zariadenia, vzduchové otvory a kryt motora vždy v čistom stave bez prachu a nečistôt. Utrite prístroj čistou utierkou alebo ho vyčistite vyfúkaním stlačeným vzduchom pri nastavení na nízky tlak.
- Odporúčame, aby ste prístroj čistili priamo po každom použití.
- Čistite prístroj pravidelne pomocou vlhkej utierky a malého množstva tekutého mydla. Nepoužívajte žiadne agresívne čistiace prostriedky ani riedidlá; tieto prostriedky by mohli napadnúť umelohmotné diely prístroja. Dbajte na to, aby sa do vnútra prístroja nedostala voda. Vniknutie vody do elektrického prístroja zvyšuje riziko úrazu elektrickým prúdom.

7.2 Údržba

Vo vnútri prístroja sa nenachádzajú žiadne ďalšie diely vyžadujúce údržbu.

7.3 Objednávania náhradných dielov:

Pri objednávaní náhradných dielov je potrebné uviesť nasledovné údaje:

- Typ prístroja
- Výrobné číslo prístroja
- Identifikačné číslo prístroja
- Číslo potrebného náhradného dielu

Aktuálne ceny a informácie nájdete na stránke www.isc-gmbh.info

8. Likvidácia a recyklácia

Prístroj sa nachádza v obale za účelom zabránenia poškodeniu pri transporte. Tento obal je vyrobený zo suroviny a tým pádom je ho možné znovu použiť alebo sa môže dať do zberu na recykláciu surovín. Prístroj a jeho príslušenstvo sa skladajú z rôznych materiálov, ako sú napr. kovy a plasty. Poškodené prístroje nepatria do domového odpadu. Prístroj by sa mal odovzdať k odbornej likvidácii na príslušnom zbernom mieste. Pokiaľ Vám nie je známe takéto zberné miesto, informujte sa prosím na miestnej samospráve.

9. Skladovanie

Skladujte prístroj a jeho príslušenstvo na tmavom, suchom a nezamrzajúcom mieste mimo dosahu detí. Optimálna teplota pre skladovanie je medzi 5 až 30 °C. Skladujte tento elektrický prístroj v originálnom balení.



Len pre krajiny EÚ

Neodstraňujte elektrické prístroje ako domový odpad!

Podľa Európskej smernice 2012/19/ES o odpade z elektrických a elektronických zariadení (OEEZ) a v súlade s národnými právnymi predpismi sa musia použité elektronické prístroje odovzdať do triedeného zberu a musí sa zabezpečiť ich špecifické spracovanie v súlade s ochranou životného prostredia (recyklácia).

Recyklačná alternatíva k výzve na spätné zaslanie výrobku:

Majiteľ elektrického prístroja je alternatívne namiesto spätnej zásielky povinný spolupracovať pri riadnej recyklácii prístroja v prípade vzdania sa jeho vlastníctva. Starý prístroj môže byť za týmto účelom taktiež prenechaný zbernému miestu, ktoré vykoná odstránenie v zmysle národného zákona o recyklácii a odpadovom hospodárstve. Netýka sa to dielov príslušenstva, priložených k starým prístrojom a pomocných prostriedkov bez elektronických komponentov.

Dodatočná tlač alebo iné reprodukovanie dokumentácie a sprievodných dokladov výrobkov, taktiež ich častí, je prípustná len s výslovným súhlasom spoločnosti iSC GmbH.

Technické zmeny vyhradené

Servisné informácie

Vo všetkých krajinách uvedených na záručnom liste máme kompetentných servisných partnerov, ktorých kontakty je možné prevziať zo záručného listu. Sú Vám k dispozícii pre akékoľvek servisné požiadavky ako opravy, objednávanie náhradných a opotrebovávaných dielov alebo nákup spotrebných materiálov.

Je potrebné dbať na to, že v prípade tohto výrobku podliehajú nasledujúce diely bežnému pracovnému alebo prirodzenému opotrebeniu, resp. sú nasledujúce diely považované za spotrebný materiál.

Katégoria	Príklad
Diely podliehajúce opotrebeniu*	Uhlíkové kefky, napínacie trne, upínacie trne, napínacie puzdra, flexibilný hriadeľ
Spotrebný materiál / spotrebné diely*	Brúsne kotúče, brúsne pásy, frézy, filce na leštenie, vrtáky, brúsne telieska, rozbrusovacie kotúče, brúsne valce, drôtené kefy
Chýbajúce diely	

* nie je bezpodmienečne obsiahnuté v objeme dodávky!

V prípade nedostatkov alebo chýb Vás prosíme, aby ste príslušnú chybu nahlásili na adrese www.isc-gmbh.info. Prosím, dbajte na presný popis chyby a odpovedzte pritom v každom prípade na nasledujúce otázky:

- Fungoval prístroj predtým alebo bol od začiatku chybný?
- Všimli ste si niečo pred vyskytnutím poruchy (symptóm pred poruchou)?
- Aké chybné funkcie podľa Vás prístroj vykazuje (hlavný symptóm)?
Popíšte túto chybnú funkciu.

Záručný list

Vážená zákaznička, vážený zákazník,

naše výrobky podliehajú prísnej kontrole kvality. V prípade, že nebude prístroj napriek tomu bezchybne fungovať, je nám to veľmi ľúto a prosíme Vás, aby ste sa obrátili na našu servisnú službu na adrese uvedenej na tomto záručnom liste. Radi Vám budeme k dispozícii taktiež telefonicky na uvedenom servisnom telefónnom čísle. Pre uplatnenie nárokov na záručné plnenie platia nasledujúce podmienky:

1. Tieto záručné podmienky sa týkajú výlučne štandardných spotrebiteľov, t.j. takých osôb, ktoré tento výrobok nechcú používať na účely v rámci svojich remeselníckych činností ani na iné samostatne zárobkové činnosti. Tieto záručné podmienky upravujú dodatočné záručné plnenia, ktoré nižšie uvedený výrobca poskytuje kupujúcim svojich nových prístrojov dodatočne k zákonnej záruke. Vaše zákonné nároky na záruku nie sú touto zárukou dotknuté. Naše záručné plnenie je pre Vás zadarmo.
2. Záručné plnenie sa vzťahuje výlučne len na nedostatky na Vami zakúpenom novom prístroji nižšie uvedeného výrobcu, ktoré sú spôsobené chybami materiálu alebo výrobnými chybami, a podľa nášho uváženia sa obmedzuje na odstránenie týchto nedostatkov na prístroji alebo výmenu prístroja. Prosím, dbajte na to, že naše prístroje neboli svojim určením konštruované na profesionálne, remeselnícke ani odborné použitie. Táto záručná zmluva sa preto neuzatvára, ak sa prístroj počas záručnej doby používal v profesionálnych, remeselníckych alebo priemyselných prevádzkach, alebo ak bol vystavený namáhaniu rovnocennému s takýmto použitím.
3. Z našej záruky sú vylúčené:
 - Škody na prístroji, ktoré boli spôsobené nedodržaním montážneho návodu alebo na základe neodbornej inštalácie, nedodržaním návodu na použitie (ako napr. pripojením na nesprávne sieťové napätie alebo druh prúdu) alebo nedodržaním pokynov pre údržbu a bezpečnostných pokynov alebo vystavením prístroja abnormálnym poveternostným podmienkam alebo nedostatočnou starostlivosťou a údržbou.
 - Škody na prístroji, ktoré boli spôsobené zneužívaním alebo nesprávnym používaním (ako napr. preťaženie prístroja alebo použitie neprípustných pracovných nástrojov alebo príslušenstva), vniknutím cudzích telies do prístroja (ako napr. piesok, kamene alebo prach, prepravné poškodenia), použitím násillia alebo cudzieho pôsobenia (napr. škody spôsobené pádom).
 - Škody na prístroji alebo na častiach prístroja, ktoré zodpovedajú príslušnému pracovnému, bežnému alebo inému prirodzenému opotrebeniu.
4. Doba záruky je 24 mesiacov a začína plynúť od dátumu zakúpenia prístroja. Nároky na záruku sa musia uplatniť pred koncom uplynutia záručnej doby do dvoch týždňov od zistenia nedostatku. Uplatnenie nárokov na záruku po uplynutí záručnej doby je vylúčené. Oprava alebo výmena prístroja nevedie k predĺženiu záručnej doby ani nedochádza na základe tohto plnenia ku vzniku novej záručnej doby pre prístroj ani pre akékoľvek inštalované náhradné diely. To platí taktiež pri použití miestneho servisu.
5. Pre uplatnenie Vášho nároku, prosím nahláste defektný prístroj na adrese: www.isc-gmbh.info. Prosíme, aby ste mali k dispozícii účtenku alebo iné doklady o zakúpení nového prístroja. Prístroje, ktoré budú zaslané bez príslušných dokladov alebo bez typového štítku, budú vylúčené zo záručného plnenia kvôli nedostatočnej možnosti identifikácie. Ak spadá defekt prístroja pod naše záručné plnenie, dostanete obratom naspäť opravený alebo nový prístroj.

Samozrejme Vám radi opravíme nedostatky na prístroji na Vaše náklady, ak tieto nedostatky nespádajú alebo už nespádajú do rozsahu záruky. Prosím, pošlite nám v takom prípade prístroj na našu servisnú adresu.

Ohľadne opotrebovaných, spotrebných a chýbajúcich dielov poukazujeme na obmedzenia tejto záruky podľa servisných informácií uvedených v tomto návode na obsluhu.



Gevaar! - Handleiding lezen om het letselrisico te verminderen



Voorzichtig! Draag een gehoorbeschermer. Lawaai kan aanleiding geven tot gehoorverlies.



Voorzichtig! Draag een stofmasker. Bij het bewerken van hout en andere materialen kan stof ontstaan dat schadelijk is voor de gezondheid. Asbesthoudend materiaal mag niet worden bewerkt!



Voorzichtig! Draag een veiligheidsbril. Vonken die tijdens het werk ontstaan of splinters, spanen en stof die uit het toestel ontsnappen kunnen leiden tot zichtverlies.

Gevaar!

Bij het gebruik van toestellen dienen enkele veiligheidsmaatregelen te worden nageleefd om lichamelijk gevaar en schade te voorkomen. Lees daarom deze handleiding / veiligheidsinstructies zorgvuldig door. Bewaar deze goed zodat u de informatie op elk moment kunt terugvinden. Mocht u dit toestel aan andere personen doorgeven, gelieve dan deze handleiding / veiligheidsinstructies mee te geven. Wij zijn niet aansprakelijk voor ongevallen of schade die te wijten zijn aan niet-naleving van deze handleiding en van de veiligheidsinstructies.

1. Veiligheidsaanwijzingen

De overeenkomstige veiligheidsinstructies vindt u in de bijgaande brochure.

Lees alle veiligheidsinstructies, aanwijzingen, plaatjes en technische gegevens, waarvan dit elektrisch gereedschap is voorzien.

Nalatigheden bij de inachtneming van de volgende instructies kunnen een elektrische schok, brand en/of ernstige verwondingen veroorzaken.

Bewaar alle veiligheidsinstructies en aanwijzingen voor de toekomst.

2. Beschrijving van het gereedschap en leveringsomvang**2.1 Beschrijving van het apparaat (afbeelding 1)**

1. Aan/Uit-schakelaar
2. Spanmoer
3. Arrêteerknop voor spantanghouder
4. Laadstation
5. Multifunctionele indicatie
6. Accu-capaciteitsindicatie
7. Toerentalregeling

2.2 Leveringsomvang (fig. 1-2)

Gelieve de volledigheid van het artikel te controleren aan de hand van de beschreven omvang van de levering. Indien er onderdelen ontbreken, gelieve u dan binnen 5 werkdagen na aankoop van het artikel te wenden tot ons servicecenter of tot het verkooppunt waar u het apparaat heeft gekocht, en leg een geldig bewijs van aankoop voor. Gelieve daarvoor de garantietabel in de service-informatie aan het einde van de handleiding in acht te nemen.

- Open de verpakking en neem het toestel

voorzichtig uit de verpakking.

- Verwijder het verpakkingsmateriaal alsmede verpakkings-/transportbeveiligingen (indien aanwezig).
- Controleer of de leveringsomvang compleet is.
- Controleer het toestel en de accessoires op transportschade.
- Bewaar de verpakking indien mogelijk tot het verloop van de garantieperiode.

Gevaar!

Het toestel en het verpakkingsmateriaal zijn geen speelgoed voor kinderen! Kinderen mogen niet met plastic zakken, folies en kleine stukken spelen! Er bestaat inslik- en verstikkingsgevaar!

- Accu slijp- en graveergereedschap
- 6x slijpstift (8)
- 5x freesstift (9)
- 1x komborstel (10)
- 3x frees (11)
- 2x slijpwals (12)
- 1x opspandoorn (13)
- 2x spandoorn (14)
- 12x slijpband (15)
- 4x vilten polijstschild (16)
- 5x doorslijpschild groot (17)
- 5x slijpschild (18)
- 5x doorslijpschild klein (19)
- 1x spansleutel (20)
- 6x spanhuls (21)
(2x 3,2 mm; 2x 2,4 mm; 2x 1,6 mm)

3. Reglementair gebruik

De accu slijp- en graveerset is ontworpen voor het boren, slijpen, ontbramen, polijsten, graveren, snijden, frezen en reinigen van hout, metaal en kunststoffen voor modelbouw, in de werkplaats en in huishoudens. Gebruik het gereedschap en het toebehoren alleen voor de beschreven toepassingen.

De machine mag slechts voor werkzaamheden worden gebruikt waarvoor ze bedoeld is. Elk ander verder gaand gebruik is niet reglementair. Voor daaruit voortvloeiende schade of verwondingen van welke aard dan ook is de gebruiker/bediener, niet de fabrikant, aansprakelijk.

Wij wijzen erop dat onze gereedschappen overeenkomstig hun bestemming niet geconstrueerd zijn voor commercieel, ambachtelijk of industrieel gebruik. Wij geven geen garantie indien het gereedschap in ambachtelijke of industriële bedrijven alsmede bij gelijk te stellen activiteiten wordt gebruikt.

4. Technische gegevens

Spanning motor:	7,2 V
Nullasttoerental n_0	5500-26000 min ⁻¹
Spanbereik	1,6 - 3,2 mm
Opzetstukken Ø max.	32 mm
Opzetlengte max.	18 mm
Doornlengte max.	50 mm
Laadspanning accu:	9,6 V
Laadstroom accu:	1,6 A
Netspanning lader:	100-240 V~ 50-60 Hz
Laadtijd:	1 h
Accutype:	Li-Ion
Gewicht	0,3 kg

Gevaar!

Geluid en vibratie

De geluids- en vibratiewaarden werden bepaald volgens EN 60745.

Geluidsdrukkniveau L_{pA}	60 dB (A)
Onzekerheid K_{pA}	3 dB
Geluidsvermogen L_{WA}	71 dB (A)
Onzekerheid K_{WA}	3 dB

Draag een gehoorbeschermer.

Lawaai kan aanleiding geven tot gehoorverlies.

Totale vibratiewaarden (vectorsom van drie richtingen) bepaald volgens EN 60745.

Trillingsemisiewaarde $a_h \leq 2,5 \text{ m/s}^2$
Onzekerheid $K = 1,5 \text{ m/s}^2$

De opgegeven trillingsemisiewaarde is gemeten volgens een genormaliseerde testprocedure en kan veranderen naargelang van de wijze waarop het elektrische gereedschap wordt gebruikt en in uitzonderingsgevallen boven de opgegeven waarde liggen.

De vermelde trillingsemisiewaarde kan worden gebruikt om elektrische gereedschappen onderling te vergelijken.

De vermelde trillingsemisiewaarde kan ook worden gebruikt om voor begin van de werkzaamheden de nadelige gevolgen te beoordelen.

Beperk de geluidsontwikkeling en vibratie tot een minimum!

- Gebruik enkel intacte toestellen.
- Onderhoud en reinig het toestel regelmatig.
- Pas uw manier van werken aan het toestel aan.
- Overbelast het toestel niet.
- Laat het toestel indien nodig nazien.
- Schakel het toestel uit als het niet wordt gebruikt.
- Draag handschoenen.

Voorzichtig!

Restrisico's

Er blijven altijd restrisico's over ook al wordt dit elektrisch gereedschap naar behoren bediend. Volgende gevaren kunnen zich voordoen in verband met de bouwwijze en uitvoering van dit elektrisch gereedschap:

1. Longletsels indien geen gepaste stofmasker wordt gedragen.
2. Gehoorschade indien geen gepaste gehoorbeschermer wordt gedragen.
3. Schade aan de gezondheid die voortvloeit uit hand-arm-trillingen indien het toestel lang zonder onderbreking wordt gebruikt of niet naar behoren wordt gehanteerd en onderhouden.

5. Vóór inbedrijfstelling

Laad de accupack alleen op met de meegeleverde lader.

5.1 Accu laden (afb. 1)

De accu is beschermd tegen diepe ontlading. Het apparaat wordt door een geïntegreerde veiligheidsschakeling automatisch uitgeschakeld, als de accu is ontladen.

Waarschuwing! Activeer de Aan/Uit-schakelaar niet meer, wanneer de veiligheidsschakeling het apparaat heeft uitgeschakeld. Dit kan schade aan de accu tot gevolg hebben.

1. Vergelijk of de netspanning vermeld op het

- typeplaatje overeenkomt met de beschikbare netspanning.
- Steek de stekker van het laadstation (4) in de contactdoos.
 - Steek nu het apparaat in het laadstation (4).

De multifunctionele indicatie (5) signaleert de laadtoestand tijdens het laden aan de hand van de 5 LEDs.

0-15 %: alle 5 LEDs knipperen
 15-35 %: LED 1 brandt, LEDs 2-5 knipperen
 35-55 %: LED 2 brandt, LEDs 3-5 knipperen
 55-75 %: LED 3 brandt, LEDs 4-5 knipperen
 75-90 %: LED 4 brandt, LED 5 knippert
 Operationeel: alle LEDs branden

Opgelet! Tijdens het laden kan het handvat iets warm worden, dit is echter normaal.

Als het laden van de accu niet mogelijk is, controleer dan

- of aan het stopcontact de netspanning voorhanden is,
- of een foutloos contact aan de laadcontacten van de lader voorhanden is.

Indien het laden van de accu nog altijd nog niet mogelijk is, dan verzoeken wij u om

- de lader
- en het apparaat

op te sturen aan onze klantendienst.

Voor een deskundige verzending verzoeken wij u contact op te nemen met onze klantendienst of het verkooppunt waar u het apparaat heeft aangekocht.

Zorg er bij de verzending of verwerking van accu's resp. het accu apparaat voor dat deze afzonderlijk worden verpakt in plastic zakken, om kortsluitingen en brand te vermijden!

5.2 Erin zetten van de verschillende gereedschappen (afb. 3-4)

Gevaar!

Alvorens de gereedschappen erin te zetten (en vóór elke gereedschapswissel) de aandrijf-eenheid uitschakelen.

- Druk de arrêteerknop (3) in en draai de spanthouder, tot de bout vastklikt.
- Verwijder de spanmoer (2) met behulp van de spansleutel (20), zet de passende spanhuls (21) erin en monteer de spanmoer weer.

- Het gewenste gereedschap (b) tot aan de aanslag in de spanhuls zetten en de spanmoer (2) vastschroeven met behulp van de spansleutel (20).

Hij mag niet meer dan 25 mm uitsteken!

6. Inbedrijfstelling

6.1 Aan/Uit-schakelaar (afb. 1)

Om het apparaat in te schakelen drukt u op de Aan/Uit-schakelaar (1).

Om het apparaat uit te schakelen drukt u opnieuw op de Aan/Uit-schakelaar (1).

6.2 Toerentalregelaar (afb. 5)

U kunt het gewenste toerental instellen aan de toerentalregelaar (7).

- Door te drukken op de + toets wordt het toerental verhoogd.
- Door te drukken op de – toets wordt het toerental verlaagd.

U kunt kiezen tussen 5 toerentalniveaus. Op welk niveau u werkt ziet u tijdens het bedrijf op de multifunctionele indicatie (5).

Aanwijzing!

Het van tevoren ingestelde toerental wordt opgeslagen en bijgehouden voor als het apparaat opnieuw wordt gestart.

Bij het eerste gebruik en na het laadproces start het apparaat op niveau 3.

Het juiste toerental is afhankelijk van het ingezet gereedschap en van het te bewerken materiaal.

6.3 Aanwijzingen over de instelling van het toerental

- Kleine frees/slijpstift: hoog toerental
- Grote frees/slijpstift: laag toerental

6.4 Werkinstructies

- Oefen slechts matige druk uit op het te bewerken stuk, opdat dit met constant toerental kan worden bewerkt.
- Sterke druk versnelt het werkproces niet, maar leidt tot het afremmen resp. tot stilstand van de aandrijf-eenheid en zo tot overbelasting van de motor.
- Kleine werkstukken moeten voor uw eigen veiligheid worden geborgd met een lijmkleem of een bankschroef.
- Fijn afwerken/Graveren: aandrijf-eenheid

- houden zoals een balpen (met één hand).
- Grof bewerken: aandrijfleenheid houden zoals een hamersteel (met beide handen).

6.5 Accu-capaciteitsindicatie (afb. 5, pos. 6).

De accu-capaciteitsindicatie (6) signaleert u tijdens het bedrijf wanneer het apparaat weer moet worden opgeladen.

LED brandt groen: accu is tussen 20% en 100% opgeladen.

LED brandt rood: de restlading bedraagt minder dan 20%. Herlaad de accu.

6.6 Overbelasting/Oververhitting (afb. 5, pos. 6)

De accu-capaciteitsindicatie (6) brandt rood als het apparaat wordt overbelast. Reden hiervoor kan te hoge druk op het werkstuk zijn.

→ Verlaag de druk.

Als het apparaat langer wordt overbelast, dan schakelt het automatisch uit. De LED knippert dan viermaal na elkaar.

→ Schakel het apparaat weer in en verlaag de druk op het werkstuk.

Als het apparaat te warm wordt, dan schakelt het eveneens automatisch uit.

→ Laat het apparaat afkoelen tot kamertemperatuur.

6.7 Beschrijving van het toebehoren:

Het meest gebruikte toebehoren kan, zoals getoond in afbeelding 1, worden opgeborgen in het laadstation.

Slijpstiften (8):

In verschillende slijpkopvormen. Voor het slijpen en ontbramen van metaal en kunststof.

Aanbevolen toerentalniveau: 3 – 4

Fresestifter (9):

Til frezing en gravering av kunststoff, trevirke, mykt metall og glass.

Anbefalt hastighetstrinn: 2-4

Komborstels (10):

Voor het reinigen van steen, metaal, aluminium enz.

Aanbevolen toerentalniveau: 4 – 5

Fres (11):

Til frezing av kunststoff, trevirke, bløtt metall.

Anbefalt hastighetstrinn: 2 - 4

Slijpbanden (15):

Voor het slijpen van metaal en kunststof.

Montage zie afbeelding 6.

Aanbevolen toerentalniveau: 4 – 5

Polijschijven (16):

Voor het polijsten van messing, tin, koper enz.

Ook in combinatie met polijstpasta's.

Montage zie afbeelding 7.

Aanbevolen toerentalniveau: 3 – 4

Doorslijpschijven (17/19):

Voor het snijden van metalen en kunststoffen.

Daarvoor de doorslijpschijf bevestigen op de spandoorn (14) (zie afbeelding 8).

Aanbevolen toerentalniveau: 3 – 4

Slijpschijf (18):

Voor het schoonmaken en scherpslijpen van messen en gereedschappen. Daarvoor de slijpschijf bevestigen op de spandoorn (14) (zie afbeelding 8).

Aanbevolen toerentalniveau: 3 – 4

Sleutel voor spantanghouder (20):

Voor de montage van toebehoren.

Spanhulzen (21):

Verskillende grootten voor de bevestiging van divers toebehoren.

7. Reiniging, onderhoud en bestellen van wisselstukken

Gevaar!

Trek vóór alle schoonmaakwerkzaamheden de netstekker uit het stopcontact.

7.1 Reiniging

- Hou de veiligheidsinrichtingen, de ventilatiespleten en het motorhuis zo veel mogelijk vrij van stof en vuil. Wrijf het toestel met een schone doek af of blaas het met perslucht bij lage druk schoon.
- Het is aan te bevelen het toestel direct na elk gebruik te reinigen.
- Reinig het toestel regelmatig met een vochtige doek en wat zachte zeep. Gebruik geen reinigings- of oplosmiddelen; die zouden de kunststofcomponenten van het toestel kunnen aantasten. Let er goed op dat geen water in het toestel terechtkomt. Door binnendringen van water in een elektrische apparatuur

verhoogt het risico van een elektrische schok.

7.2 Onderhoud

In het toestel zijn er geen andere te onderhouden onderdelen.

7.3 Bestellen van wisselstukken:

Gelieve bij het bestellen van wisselstukken volgende gegevens te vermelden:

- Type van het toestel
- Artikelnummer van het toestel
- Ident-nummer van het toestel
- Wisselstuknummer van het benodigd stuk

Actuele prijzen en info vindt u terug onder www.isc-gmbh.info

8. Verwijdering en recyclage

Het toestel bevindt zich in een verpakking om transportschade te voorkomen. Deze verpakking is een grondstof en bijgevolg herbruikbaar of kan naar de grondstofkringloop worden teruggevoerd. Het toestel en zijn accessoires bestaan uit diverse materialen, zoals b.v. metaal en kunststof. Defecte toestellen horen niet thuis in het huisvuil. Om zich van het toestel naar behoren te ontdoen dient het naar een geschikte verzamelplaats te worden gebracht. Als u geen verzamelplaats kent gelieve u dan bij de gemeente te informeren.

9. Opbergen

Bewaar het toestel en de accessoires op een donkere, droge en vorstvrije plaats die voor kinderen ontoegankelijk is. De optimale opbergtemperatuur ligt tussen 5° C en 30° C. Bewaar het elektrische gereedschap in de originele verpakking.



Enkel voor EU-landen

Elektrisch gereedschap hoort niet bij het huisvuil thuis!

Volgens de Europese richtlijn 2012/19/EG op afgedankte elektrische en elektronische toestellen en omzetting in nationaal recht dienen afgedankte elektrische gereedschappen afzonderlijk te worden verzameld en milieuvriendelijk te worden gerecycleerd.

Recyclagealternatief i.p.v. het toestel terug te sturen:

De eigenaar van het elektrische toestel is alternatief verplicht, i.p.v. het toestel terug te sturen, mede te werken bij de behoorlijke recyclage in geval hij zich van het eigendom ontdoet. Het afgedankte toestel kan hiervoor ook bij een verzamelplaats worden afgegeven die voor een verwijdering als bedoeld in de wetgeving in zake recyclage en afvalverwerking zorgt. Hieronder vallen niet bij de afgedankte toestellen gevoegde accessoires en hulpmiddelen zonder elektrische componenten.

Nadruk of andere reproductie van documentatie en geleidepapieren van de producten, geheel of gedeeltelijk, enkel toegestaan mits uitdrukkelijke toestemming van iSC GmbH.

Technische wijzigingen voorbehouden

Service-informatie

Wij werken in alle landen die in het garantiebewijs zijn genoemd, samen met competente servicepartners, wier contactgegevens u kunt afleiden uit het garantiebewijs. Deze staan voor alle diensten zoals reparatie, het verschaffen van wisselstukken of slijtdelen of voor de aankoop van verbruiksmaterialen te uwer beschikking.

U moet er rekening mee houden dat bij dit product de volgende delen onderhevig zijn aan een slijtage door gebruik of een natuurlijke slijtage, resp. dat de volgende delen nodig zijn als verbruiksmaterialen.

Categorie	Voorbeeld
Slijtstukken*	koolborstels, spandoorns, opspandoorns, spanhulzen, flexibele as
Verbruiksmateriaal/verbruiksstukken*	slijpschijven, slijpbanden, frezen, viltten polijtschijven, boren, slijpstiften, doorslijpschijven, slijptrommels, draadborstels
Ontbrekende onderdelen	

* niet verplicht bij de leveringsomvang begrepen!

Bij gebreken of defecten verzoeken wij u om de fout te melden op het internet onder www.isc-gmbh.info. Gelieve te zorgen voor een nauwkeurige beschrijving van de fout en daarbij in elk geval de volgende vragen te beantwoorden:

- Heeft het toestel reeds eenmaal gewerkt of was het vanaf het begin defect?
- Is u iets opgevallen voordat het defect zich voordeed (symptoom vóór het defect)?
- Welke foutieve werkwijze vertoont het toestel volgens u (hoofdsymptoom)?
Beschrijf deze foutieve werkwijze.

Garantiebewijs

Geachte klant,

onze producten worden onderworpen aan een strenge kwaliteitscontrole. Mocht dit apparaat echter ooit niet naar behoren functioneren, spijt dit ons ten zeerste en vragen u zich te wenden tot onze service-dienst onder het adres vermeld op dit garantiebewijs. Wij staan ook graag telefonisch tot uw dienst via het vermelde servicetelefoonnummer. Voor eisen in verband met het recht garantie geldt het volgende:

1. Deze garantievoorwaarden zijn uitsluitend gericht aan de gebruikers, d.w.z. natuurlijke personen die dit product niet in het kader van hun ambachtelijke noch van een andere zelfstandige activiteit willen gebruiken. Deze garantievoorwaarden regelen aanvullende garantieprestaties, die de hieronder genoemde fabrikant kopers van zijn nieuwe apparaten toezegt in aanvulling tot de wettelijke garantie. Uw wettelijke garantieclaims blijven onaangetaast door deze garantie. Onze garantieprestatie is voor u gratis.
2. De garantieprestatie geldt uitsluitend voor gebreken aan een door u aangekocht nieuw apparaat van de hieronder genoemde fabrikant die aantoonbaar berusten op een materiaal- of productiefout, en is naar onze keuze beperkt tot het verhelpen van zulke gebreken aan het apparaat of de vervanging ervan.
Wij wijzen erop dat onze apparaten overeenkomstig hun bestemming niet ontworpen zijn voor commercieel, ambachtelijk of industrieel gebruik. Van een garantiecontract is derhalve geen sprake, als het apparaat binnen de garantieperiode in commerciële, ambachtelijke of industriële bedrijven werd ingezet of aan een daarmee gelijk te stellen belasting werd blootgesteld.
3. Van onze garantie zijn uitgesloten:
 - Schade aan het apparaat als gevolg van niet-inachtneming van de montagehandleiding of op grond van ondeskundige installatie, als gevolg van niet-inachtneming van de gebruiksaanwijzing (zoals bijv. door aansluiting aan een verkeerde netspanning of stroomsoort) of niet-inachtneming van de onderhouds- en veiligheidsvoorschriften, door blootstelling van het apparaat aan abnormale omgevingsvoorwaarden of door nalatig onderhoud en verzorging.
 - Schade aan het apparaat als gevolg van misbruik of ondeskundige toepassingen (zoals bijv. overbelasting van het apparaat of de inzet van niet toegelaten gereedschappen of toebehoren), binnendringen van vreemde voorwerpen in het apparaat (zoals bijv. zand, stenen of stof, transportschade), gebruik van geweld of als gevolg van externe invloeden (zoals bijv. schade door vallen).
 - Schade aan het apparaat of aan delen van het apparaat die valt te herleiden tot slijtage als gevolg van gebruik, en als gevolg van normale of andere natuurlijke slijtage.
4. De garantieperiode bedraagt 24 maanden en gaat in op de datum van aankoop van het apparaat. Garantieclaims dienen voor het verloop van de garantieperiode binnen de twee weken na het vaststellen van het defect geldend te worden gemaakt. Het indienen van garantieclaims na verloop van de garantieperiode is uitgesloten. De herstelling of vervanging van het apparaat leidt niet tot een verlenging van de garantieperiode noch wordt door deze prestatie een nieuwe garantieperiode voor het apparaat of voor eventueel ingebouwde wisselstukken op gang gebracht. Dit geldt ook bij het ter plaatse uitvoeren van een serviceactiviteit.
5. Gelieve om een garantieclaim in te dienen het defecte apparaat aan te melden onder: www.isc-gmbh.info. Houd het aankoopbewijs of een ander bewijs van uw aankoop van het nieuwe apparaat bij de hand. Apparaten die zonder bijhorende bewijzen of zonder typeplaatje worden teruggestuurd, worden op grond van de ontbrekende mogelijkheid om het apparaat toe te kennen uitgesloten van de garantieprestatie. Valt het defect van het apparaat binnen onze garantieprestatie, dan bezorgen wij u per omgaande een gerepareerd of nieuw apparaat terug.

Uiteraard staan wij ook tot u dienst om, mits betaling van de kosten, defecten van het apparaat te verhelpen die buiten de garantiemvang vallen. Te dien einde stuurt u het apparaat aan ons serviceadres op.

Voor slijtstukken, verbruiksmateriaal en ontbrekende onderdelen wordt verwezen naar de beperkingen van deze garantie conform de service-informatie van deze handleiding.



Peligro! - Leer el manual de instrucciones para reducir cualquier riesgo de sufrir daños



Cuidado! Usar protección para los oídos. La exposición al ruido puede ser perjudicial para el oído.



Cuidado! Es preciso ponerse una mascarilla de protección. Puede generarse polvo dañino para la salud cuando se realicen trabajos en madera o en otros materiales. ¡Está prohibido trabajar con material que contenga asbesto!



Cuidado! Llevar gafas de protección. Durante el trabajo, la expulsión de chispas, astillas, virutas y polvo por el aparato pueden provocar pérdida de vista.

Peligro!

Al usar aparatos es preciso tener en cuenta una serie de medidas de seguridad para evitar lesiones o daños. Por este motivo, es preciso leer atentamente este manual de instrucciones/advertencias de seguridad. Guardar esta información cuidadosamente para poder consultarla en cualquier momento. En caso de entregar el aparato a terceras personas, será preciso entregarles, asimismo, el manual de instrucciones/advertencias de seguridad. No nos hacemos responsables de accidentes o daños provocados por no tener en cuenta este manual y las instrucciones de seguridad.

1. Instrucciones de seguridad

Encontrará las instrucciones de seguridad correspondientes en el prospecto adjunto.

Leer todas las instrucciones de seguridad, indicaciones, ilustraciones y los datos técnicos con los que está provista esta herramienta eléctrica. El incumplimiento de las instrucciones indicadas a continuación puede provocar descargas eléctricas, incendios y/o daños graves. **Guardar todas las instrucciones de seguridad e indicaciones para posibles consultas posteriores.**

2. Descripción del aparato y volumen de entrega**2.1 Descripción del aparato (fig. 1)**

1. Interruptor ON/OFF
2. Tuerca de regulación
3. Botón de retención para portabrocas
4. Estación de carga
5. Indicador multifunción
6. Indicador de capacidad de batería
7. Regulación de velocidad

2.2 Volumen de entrega (fig. 1-2)

Sirviéndose de la descripción del volumen de entrega, comprobar que el artículo esté completo. Si faltase alguna pieza, dirigirse a nuestro Service Center o a la tienda especializada más cercana en un plazo máximo de 5 días laborales tras la compra del artículo presentando un recibo de compra válido. A este respecto, observar la tabla de garantía de las condiciones de garantía que se encuentran al final del manual.

- Abrir el embalaje y extraer cuidadosamente

el aparato.

- Retirar el material de embalaje, así como los dispositivos de seguridad del embalaje y para el transporte (si existen).
- Comprobar que el volumen de entrega esté completo.
- Comprobar que el aparato y los accesorios no presenten daños ocasionados durante el transporte.
- Si es posible, almacenar el embalaje hasta que transcurra el periodo de garantía.

Peligro!

¡El aparato y el material de embalaje no son un juguete! ¡No permitir que los niños jueguen con bolsas de plástico, láminas y piezas pequeñas! ¡Riesgo de ingestión y asfixia!

- Herramienta inalámbrica desbarbadora y grabadora
- 6 barras abrasivas (8)
- 5 puntas de fresa (9)
- 1 cepillo de copa (10)
- 3 fresas (11)
- 2 muela abrasiva (12)
- 1 mandril de fijación (13)
- 2 mandriles de sujeción (14)
- 12 cintas abrasivas (15)
- 4 pulidoras de fieltro (16)
- 5 muelas de tronzar grandes (17)
- 5 muelas de lijar (18)
- 5 muelas de tronzar pequeñas (19)
- 1 llave de mandril (20)
- 6 manguitos de sujeción (21)
(2x 3,2 mm; 2x 2,4 mm; 2x 1,6 mm)

3. Uso adecuado

El juego inalámbrico de desbarbadora y grabadora se ha diseñado para taladrar, lijar, desbarbar, pulir, grabar, cortar, fresar y para la limpieza de madera, metal y materiales sintéticos utilizados en la fabricación de modelos y maquetas, taller y menaje. Utilizar la herramienta y los accesorios sólo para las aplicaciones descritas.

Utilizar la máquina sólo en los casos que se indican explícitamente como de uso adecuado. Cualquier otro uso no será adecuado. En caso de uso inadecuado, el fabricante no se hace responsable de daños o lesiones de cualquier tipo; el responsable es el usuario u operario de la máquina. Tener en consideración que nuestro aparato no

está indicado para un uso comercial, industrial o en taller. No asumiremos ningún tipo de garantía cuando se utilice el aparato en zonas industriales, comerciales o talleres, así como actividades similares.

4. Características técnicas

Alimentación de tensión de motor:	7,2 V
Velocidad en vacío n_0	5500-26000 rpm
Capacidad de sujeción	1,6-3,2 mm
Accesorios \varnothing máx.	32 mm
Longitud máx. de accesorios	18 mm
Longitud máx. de espiga	50 mm
Tensión de carga batería:	9,6 V
Corriente de carga batería:	1,6 A
Tensión de red cargador: ...	100-240 V~ 50-60 Hz
Tiempo de carga:	1 h
Tipo de batería:	iones de litio
Peso	0,3 kg

Peligro!

Ruido y vibración

Los valores con respecto al ruido y la vibración se determinaron conforme a la norma EN 60745.

Nivel de presión acústica L_{pA}	60 dB(A)
Imprecisión K_{pA}	3 dB
Nivel de potencia acústica L_{WA}	71 dB(A)
Imprecisión K_{WA}	3 dB

Usar protección para los oídos.

La exposición al ruido puede ser perjudicial para el oído.

Los valores totales de vibración (suma de vectores en las tres direcciones) se determinaron conforme a la norma EN 60745.

Valor de emisión de vibraciones $a_h \leq 2,5 \text{ m/s}^2$
Imprecisión $K = 1,5 \text{ m/s}^2$

El valor de emisión de vibraciones indicado se ha calculado conforme a un método de ensayo normalizado, pudiendo, en algunos casos excepcionales, variar o superar el valor indicado dependiendo de las circunstancias en las que se utilice la herramienta eléctrica.

El valor de emisión de vibraciones indicado puede utilizarse para comparar la herramienta con otras.

El valor de emisión de vibraciones indicado también puede utilizarse para una valoración preliminar de los riesgos.

¡Reducir la emisión de ruido y las vibraciones al mínimo!

- Emplear sólo aparatos en perfecto estado.
- Realizar el mantenimiento del aparato y limpiarlo con regularidad.
- Adaptar el modo de trabajo al aparato.
- No sobrecargar el aparato.
- En caso necesario dejar que se compruebe el aparato.
- Apagar el aparato cuando no se esté utilizando.
- Llevar guantes.

Cuidado!

Riesgos residuales

Incluso si esta herramienta se utiliza adecuadamente, siempre existen riesgos residuales. En función de la estructura y del diseño de esta herramienta eléctrica pueden producirse los siguientes riesgos:

1. Lesiones pulmonares en caso de que no se utilice una mascarilla de protección antipolvo.
2. Lesiones auditivas en caso de que no se utilice una protección para los oídos adecuada.
3. Daños a la salud derivados de las vibraciones de las manos y los brazos si el aparato se utiliza durante un largo periodo tiempo, no se sujeta del modo correcto o si no se realiza un mantenimiento adecuado.

5. Antes de la puesta en marcha

Cargar la batería exclusivamente con el cargador que se suministra adjunto.

5.1 Cómo cargar la batería (fig. 1)

La batería está protegida contra una descarga total. Un circuito de protección integrado desconecta el aparato de forma automática cuando la batería está descargada.

¡Aviso! Dejar de pulsar el interruptor ON/OFF cuando el circuito de protección haya desconectado el aparato. Podría dañar la batería.

1. Comprobar que la tensión de red coincida con la especificada en la placa de identificación del aparato.
2. Insertar el enchufe de la estación de carga (4) en la toma de corriente.
3. Insertar ahora el aparato en la estación de carga (4).

El indicador multifunción (5) muestra mediante los 5 LED el estado de carga durante la misma.

0-15 %: los 5 LED parpadean

15-35 %: el LED 1 está encendido, los LED 2-5 parpadean

35-55 %: el LED 2 está encendido, los LED 3-5 parpadean

55-75 %: el LED 3 está encendido, los LED 4-5 parpadean

75-90 %: el LED 4 está encendido, el LED 5 parpadea

Listo para el funcionamiento: todos los LED están encendidos

¡Atención! Es posible que el mango se caliente durante el proceso de carga, lo que resulta normal.

En caso de que no sea posible cargar la batería, comprobar que

- exista tensión de red en el enchufe
- exista buen contacto entre los contactos de carga del cargador.

En caso de que todavía no fuera posible cargar la batería, rogamos enviar

- el cargador
- y el aparato

a nuestro servicio de asistencia técnica.

Para realizar un envío adecuado, ponerse en contacto con nuestro servicio de asistencia técnica o con el punto de venta en el que se compró el aparato.

Para el envío o la eliminación de baterías o del aparato, estos deben embalarse por separado en bolsas de plástico para evitar cortocircuitos e incendios.

5.2 Colocación de las diferentes herramientas (fig. 3-4)

¡Peligro!

Antes de colocar las herramientas en su sitio (y antes de cada cambio de herramientas), se deberá apagar la unidad motriz.

1. Presionar el botón de retención (3) y girar el portabrocas hasta que el perno se quede enclavado.
2. Quitar la tuerca de regulación (2) con ayuda de la llave de mandril (20), poner el manguito de sujeción adecuado (21) y volver a montar la tuerca de regulación.
3. Insertar la herramienta deseada (b) en el manguito de sujeción hasta el tope y apretar la tuerca de regulación (2) con la llave de mandril (20).

La parte sobresaliente no debe superar los 25 mm.

6. Puesta en marcha

6.1 Interruptor ON/OFF (fig. 1)

Para encender el aparato, pulsar el interruptor ON/OFF (1).

Para apagar el aparato, volver a pulsar el interruptor ON/OFF (1).

6.2 Regulador de velocidad (fig. 5)

Se puede ajustar la velocidad deseada por medio del regulador de velocidad (7).

- Pulsando la tecla „+“ se aumenta la velocidad.
- Pulsando la tecla „-“ se reduce la velocidad.

Se puede elegir entre 5 velocidades. El indicador multifunción (5) muestra la velocidad en la que se encuentra durante el funcionamiento.

¡Advertencia!

La velocidad regulada previamente se guarda y conserva cuando el aparato se vuelve a encender.

En el primer uso y después de la carga, el aparato se pone en marcha en la velocidad 3.

La velocidad correcta depende de la herramienta acoplada y del material a trabajar.

6.3 Instrucciones para el ajuste de la velocidad

- Fresas /barritas abrasivas pequeñas: velocidad alta
- Fresas /barritas abrasivas grandes: velocidad baja

6.4 Instrucciones relativas al trabajo

- Ejercer una presión moderada sólo sobre la pieza que se desea trabajar para asegurar una velocidad homogénea mientras se trabaja.
- Una mayor presión no acelera el proceso de trabajo, sino que frena o detiene la unidad motriz y, con ello, provoca la sobrecarga del motor.
- Para garantizar la seguridad personal, fijar las piezas pequeñas mediante un sargento o tornillo de banco.
- Trabajos de precisión y grabados: Sujetar la unidad motriz como si fuera un bolígrafo (con una mano).
- trabajos en grueso: Sujetar la unidad motriz como si fuera el mango de un martillo (con dos manos).

6.5 Indicador de capacidad de batería (fig. 5/ pos. 6)

El indicador de capacidad de la batería (6) indica durante el funcionamiento cuándo es necesario recargar el aparato.

El LED se enciende en verde: la batería está cargada entre el 20% y el 100%.

El LED se enciende en rojo: la carga restante es inferior al 20%. Volver a cargar la batería.

6.6 Sobrecarga/sobrecalentamiento (fig. 5/ pos. 6)

El indicador de capacidad de la batería (6) se enciende en rojo cuando el aparato está sobrecargado. Esto puede deberse a una presión excesiva sobre la pieza de trabajo.

→ Reducir la presión.

Si el aparato se sobrecarga durante un período de tiempo prolongado, se apaga automáticamente. El LED parpadea cuatro veces seguidas.

→ Volver a encender el aparato y reducir la presión sobre la pieza de trabajo.

Si el aparato se calienta demasiado, también se apagará automáticamente.

→ Dejar que el aparato se enfríe a temperatura ambiente.

6.7 Descripción de los accesorios:

Los accesorios más utilizados se pueden guardar en la estación de carga como se muestra en la figura 1.

Barritas abrasivas (8):

En diferentes formas de cabezal. Para lijar y desbarbar metal y plástico.

Velocidades recomendadas: 3 – 4

Puntas de fresa (9):

Para fresar + grabar plástico, madera, metal blando y vidrio.

Velocidades recomendadas: 2 – 4

Cepillos de copa (10):

Para limpiar piedra, metal, aluminio, etc.

Velocidades recomendadas: 4 – 5

Fresas (11):

Para fresar plástico, madera, metal blando.

Velocidades recomendadas: 2 - 4

Cintas abrasivas (15):

Para lijar madera y plástico.

Para el montaje, véase figura (6).

Velocidades recomendadas: 4 – 5

Muelas de pulir (16):

Para pulir latón, cinc, cobre, etc.

Se pueden combinar con pastas para pulir.

Para el montaje, véase figura 7.

Velocidades recomendadas: 3 – 4

Muelas de tronzar (17/19):

Para cortar metales y plásticos.

Para ello, se debe fijar la muela de tronzar en el mandril de sujeción (14). (Véase figura 8)

Velocidades recomendadas: 3 – 4

Muela de lijar (18):

Para limpiar y afilar cuchillos y herramientas. Para ello, se debe fijar la muela de lijar en el mandril de sujeción (14). (Véase figura 8)

Velocidades recomendadas: 3 – 4

Llave portabrocas (20):

Para montar los accesorios.

Manguitos de sujeción (21):

Diversos tamaños para sujetar distintos tipos de accesorios.

7. Mantenimiento, limpieza y pedido de piezas de repuesto

Peligro!

Desenchufar siempre antes de realizar algún trabajo de limpieza.

7.1 Limpieza

- Reducir al máximo posible la suciedad y el polvo en los dispositivos de seguridad, las rendijas de ventilación y la carcasa del motor. Frotar el aparato con un paño limpio o soplarlo con aire comprimido manteniendo la presión baja.
- Se recomienda limpiar el aparato tras cada uso.
- Limpiar el aparato con regularidad con un paño húmedo y un poco de jabón blando. No utilizar productos de limpieza o disolventes ya que se podrían deteriorar las piezas de plástico del aparato. Es preciso tener en cuenta que no entre agua en el interior del aparato. Si entra agua en el aparato eléctrico existirá mayor riesgo de una descarga eléctrica.

7.2 Mantenimiento

No hay que realizar el mantenimiento a más piezas en el interior del aparato.

7.3 Pedido de piezas de recambio:

Al solicitar recambios se indicarán los datos siguientes:

- Tipo de aparato
- No. de artículo del aparato
- No. de identidad del aparato
- No. del recambio de la pieza necesitada.

Encontrará los precios y la información actual en www.isc-gmbh.info

8. Eliminación y reciclaje

El aparato está protegido por un embalaje para evitar daños producidos por el transporte. Este embalaje es materia prima y, por eso, se puede volver a utilizar o llevar a un punto de reciclaje. El aparato y sus accesorios están compuestos de diversos materiales, como, p. ej., metal y plástico. Los aparatos defectuosos no deben tirarse a la basura doméstica. Para su eliminación adecuada, el aparato debe entregarse a una entidad recolectora prevista para ello. En caso de no conocer ninguna, será preciso informarse en el organismo responsable del municipio.

9. Almacenamiento

Guardar el aparato y sus accesorios en un lugar oscuro, seco, protegido de las heladas e inaccesible para los niños. La temperatura de almacenamiento óptima se encuentra entre los 5 y 30 °C. Guardar la herramienta eléctrica en su embalaje original.



Sólo para países miembros de la UE

No tirar herramientas eléctricas en la basura casera.

Según la directiva europea 2012/19/CE sobre aparatos usados electrónicos y eléctricos y su aplicación en el derecho nacional, dichos aparatos deberán recogerse por separado y eliminarse de modo ecológico para facilitar su posterior reciclaje.

Alternativa de reciclaje en caso de devolución: El propietario del aparato eléctrico, en caso de no optar por su devolución, está obligado a reciclar adecuadamente dicho aparato eléctrico. Para ello, también se puede entregar el aparato usado a un centro de reciclaje que trate la eliminación de residuos respetando la legislación nacional sobre residuos y su reciclaje. Esto no afecta a los medios auxiliares ni a los accesorios sin componentes eléctricos que acompañan a los aparatos usados.

Sólo está permitido copiar la documentación y documentos anexos del producto, o extractos de los mismos, con autorización expresa de iSC GmbH.

Nos reservamos el derecho a realizar modificaciones técnicas

Información de servicio

En todos los países mencionados en el certificado de garantía disponemos de distribuidores competentes cuyos datos de contacto podrán consultar en dicho certificado. Dichos distribuidores están a su disposición para cualquier asunto relacionado con el servicio como reparación, suministro de piezas de repuesto y desgaste, o con respecto a los materiales de consumo.

Es preciso tener en cuenta, que las siguientes piezas de este producto se someten a desgaste natural o provocado por el uso o que se necesitan las siguientes piezas como materiales de consumo.

Categoría	Ejemplo
Piezas de desgaste*	Escobillas de carbón, mandriles de sujeción, manguitos de sujeción, árboles flexibles
Material de consumo/Piezas de consumo*	Muelas de lijar, cintas abrasivas, fresas, pulidoras de fieltro, brocas, barritas de abrasivo, muelas de tronzar, cilindros esmeriladores, cepillos de alambre
Falta de piezas	

*¿no tiene por qué estar incluido en el volumen de entrega!

En caso de deficiencia o fallo, rogamos que lo registre en la página web www.isc-gmbh.info. Describa exactamente el fallo y responda siempre a las siguientes preguntas:

- ¿Ha funcionado el aparato en algún momento o estaba defectuoso desde el principio?
- ¿Le ha llamado algo la atención antes de surgir el fallo (indicio antes del fallo)?
- ¿Qué fallo de funcionamiento le parece que presenta el aparato (indicio principal)?
Describa ese fallo en el funcionamiento.

Certificado de garantía

Estimado cliente:

Nuestros productos están sometidos a un estricto control de calidad. No obstante, lamentaríamos que este aparato dejara de funcionar correctamente, en tal caso, le rogamos que se dirija a nuestro servicio de atención al cliente en la dirección indicada en la parte inferior de la presente tarjeta de garantía. Con mucho gusto le atenderemos también telefónicamente en el número de servicio indicado a continuación. Para hacer válido el derecho de garantía, proceda de la siguiente forma:

1. Estas condiciones de garantía van dirigidas exclusivamente a los consumidores, es decir, personas naturales que no desean emplear este producto en el marco de su actividad comercial ni autónoma. Estas condiciones de garantía regulan prestaciones adicionales de garantía que el fabricante abajo mencionado se compromete a otorgar, de manera adicional a la garantía legal, a los compradores de sus nuevos aparatos. Las prestaciones de garantía que le corresponden conforme a ley no se ven afectadas por la presente. Nuestra prestación de garantía es gratuita para usted.
2. La garantía se extiende exclusivamente a defectos en un aparato nuevo adquirido por usted del fabricante abajo mencionado, ocasionados por fallos de material o de producción, y está limitada, según nuestra elección, a la reparación de los defectos o al cambio del aparato.
Es preciso tener en consideración que nuestro aparato no está indicado para un uso comercial, industrial o en taller. Por lo tanto, no procederá un contrato de garantía cuando se utilice el aparato dentro del periodo de garantía en zonas industriales, comerciales o talleres, así como actividades similares.
3. Nuestra garantía no cubre:
 - Daños en el aparato ocasionados por la no observancia de las instrucciones de montaje o por una instalación no profesional, no observancia de las instrucciones de uso (como, p. ej., conexión a una tensión de red o corriente no indicada) o la no observancia de las disposiciones de mantenimiento y seguridad o por la exposición del aparato a condiciones anormales del entorno o por la falta de cuidado o mantenimiento.
 - Daños en el aparato ocasionados por aplicaciones impropias o indebidas (como, p. ej., sobrecarga del aparato o uso de herramientas o accesorios no homologados), introducción de cuerpos extraños en el aparato (como, p. ej., arena, piedras o polvo, daños producidos por el transporte), uso violento o influencias externa (como, p. ej., daños por caídas).
 - Daños en el aparato o en piezas del aparato provocados por el desgaste natural, habitual o producido por el uso.
4. El periodo de garantía es de 24 meses y comienza en la fecha de la compra del aparato. El derecho de garantía debe hacerse válido, antes de finalizado el plazo de garantía, dentro de un periodo de dos semanas una vez detectado el defecto. El derecho de garantía vence una vez transcurrido el plazo de garantía. La reparación o cambio del aparato no conllevará ni una prolongación del plazo de garantía ni un nuevo plazo de garantía ni para el aparato ni para las piezas de repuesto montadas. Esto también se aplica en el caso de un servicio in situ.
5. Para hacer efectivo su derecho a garantía, registre su aparato defectuoso en: www.isc-gmbh.info. Tenga a mano el recibo de compra o cualquier otro comprobante que acredite la compra del aparato nuevo. La garantía no cubre aquellos aparatos que se envíen sin el comprobante pertinente o sin la placa de identificación puesto que resulta difícil clasificarlos del modo correspondiente. Si nuestra prestación de garantía incluye el defecto aparecido en el aparato, recibirá de inmediato un aparato reparado o nuevo de vuelta.

Naturalmente, también solucionaremos los defectos del aparato que no se encuentren comprendidos o ya no se encuentren comprendidos en la garantía, en este caso contra reembolso de los costes. Para ello, envíe el aparato a nuestra dirección de servicio técnico.

Para piezas de desgaste, de repuesto y falta de piezas nos remitimos a las limitaciones de esta garantía conforme a la información de servicio de este manual de instrucciones.



Vaara! - Tapaturmavaaran vähentämiseksi lue käyttöohje



Huomio! Käytä kuulosuojuksia. Melu saattaa aiheuttaa kuulon menetyksen.



Huomio! Käytä pölynsuojanaamaria. Puuta tai muita materiaaleja työstettäessä saattaa syntyä terveydelle haitallista pölyä. Asbestipitoista materiaalia ei saa työstää!



Huomio! Käytä suojalaseja. Työn aikana syntyvät kipinät tai laitteesta sinkoilevat sirut, lastut ja pölyt saattavat aiheuttaa näkökyvyn menetyksen.

Vaara!

Laitteita käytettäessä tulee noudattaa tiettyjä turvallisuusvaroitoksia tapaturmien ja vaurioiden välttämiseksi. Lue sen vuoksi tämä käyttöohje / nämä turvallisuusmääräykset huolellisesti läpi. Säilytä ne hyvin, jotta niissä olevat tiedot ovat myöhemminkin milloin vain käytettävissäsi. Jos luovutat laitteen muille henkilöille, ole hyvä ja anna heille myös tämä käyttöohje / nämä turvallisuusmääräykset laitteen mukana. Emme ota mitään vastuuta tapaturmista tai vaurioista, jotka ovat aiheutuneet tämän käyttöohjeen tai turvallisuusohjeiden noudattamisen laiminlyönnistä.

1. Turvallisuusmääräykset

Laitetta koskevat turvallisuusmääräykset löydät oheistetusta vihkosesta.

Lue kaikki turvallisuusmääräykset ja ohjeet.

Jos turvallisuusmääräyksiä tai muita ohjeita ei noudateta, saattaa tästä aiheutua sähköiskuja, tulipaloja ja/tai vaikeita vammoja. **Säilytä kaikki turvallisuusmääräykset ja ohjeet myöhempiä tarvetta varten.**

2. Laitteen kuvaus ja toimituksen sisältö**2.1 Laitteen kuvaus (kuva 1)**

1. Päälle-/pois-katkaisin
2. Kiinnitysmutteri
3. Työkaluistukan lukitusnappi
4. Latausasema
5. Monitoiminäyttö
6. Akun tehonnäyttö
7. Kierrosluvun säätö

2.2 Toimituksen sisältö (kuvat 1-2)

Tarkasta tässä kuvatun toimitusselostuksen avulla, että tuote on täysimääräinen. Jos osia puuttuu, ota viimeistään 5. arkipäivänä oston jälkeen yhteyttä asiakaspalveluumme tai siihen myyntipisteeseen, josta olet ostanut laitteen, ja esitä vastaava ostotosite. Huomioi tässä myös tämän ohjekirjan lopussa olevat asiakaspalveluohjeet ja takuusuoritustaulukko.

- Avaa pakkaus ja ota laite varovasti pakkauksesta.
- Poista pakkausmateriaalit sekä pakkaus- ja kuljetusvarmistukset (mikäli käytetty).
- Tarkasta, onko toimitus täysilukuinen.
- Tarksta, onko laitteessa ja varusteissa kulje-

tusvaurioita.

- Säilytä pakkaus, mikäli mahdollista, takuua-jan loppuun saakka.

Vaara!

Laite ja pakkausmateriaalit eivät ole lasten leikkikaluja! Lapset eivät saa leikkiä muovipusseilla, kelmuilla tai pienillä osilla! Niistä uhkaa nielaisu- ja tukehtumisvaara!

- Akkukäyttöinen hioma- ja kaiverrustyökalu
- 6 hiomapuikkoa (8)
- 5 jyrsinpuikkoa (9)
- 1 pyöreä harja (10)
- 3 jyrsinterää (11)
- 2 hiomatela (12)
- 1 kiinnitystuurna (13)
- 2 kiinnitystuurnaa (14)
- 12 hiomanauhaa (15)
- 4 huopakiihottinta (16)
- 5 katkaisulaikkaa, suurta (17)
- 5 hiomalaikkaa (18)
- 5 katkaisulaikkaa, pientä (19)
- 1 kiinnitysavain (20)
- 6 kiinnitysholkkia (21)
(2x 3,2 mm; 2x 2,4 mm; 2x 1,6 mm)

3. Määräysten mukainen käyttö

Akkukäyttöinen hioma- ja kaiverrussarja on laadittu puun, metallin ja muovien poraamisen hiomiseen, reunanpoistoon, kiillotukseen, kaiverrukseen, leikkaamiseen, jyrsimiseen ja puhdistamiseen pienoismalleja valmistettaessa, työpajassa ja kotitaloudessa. Käytä työkalua ja sen varusteita vain yllä kuvattuihin sovelluksiin.

Konetta saa käyttää ainoastaan sille määrättyyn tarkoitukseen. Kaikkinainen tämän ylittävä käyttö ei ole määräysten mukaista. Kaikista tästä aiheutuvista vahingoista tai loukkaantumisista on vastuussa laitteen omistaja/käyttäjä eikä suinkaan sen valmistaja.

Ole hyvä ja ota huomioon, että laitteitamme ei ole suunniteltu ja valmistettu käytettäväksi pienteollisuus- tai teollisuustarkoituksiin. Emme siksi ota mitään vastuuta vaurioista, jos laitetta käytetään pienteollisuus-, käsityöläis- tai teollisuustyöpaikoilla tai näihin verrattavissa olevissa toimissa.

4. Tekniset tiedot

Moottorin virransyöttö:	7,2 V
Joutokäyntikiertoaluku n ₀	5500 -26000 min ⁻¹
Kinnitysalue	1,6- 3,2 mm
Liitostyökalujen Ø enint.	32 mm
Liitostyökalujen pituus enint.	18 mm
Tuurnan pituus enint.	50 mm
Akun latausjännite:	9,6 V
Akun latausvirta:	1,6 A
Latauslaitteen verkkojännite:	100-240 V~ 50-60 Hz
Latausaika:	1 h
Akkutyyppi:	Litiumioni
Paino	0,3 kg

Vaara!

Melu ja tärinä

Melu- ja tärinäarvot on mitattu standardin EN 60745 mukaisesti.

Äänen painetaso L _{PA}	60 dB(A)
Mittausvirhe K _{PA}	3 dB
Äänen tehotaso L _{WA}	71 dB(A)
Mittausvirhe K _{WA}	3 dB

Käytä kuulosuojuksia.

Melu saattaa aiheuttaa kuulon menetyksen.

Tärinän kokonaisarvot (vektorisumma kolmesta suunnasta) mitattu standardin EN 60745 mukaisesti.

Tärinänpäästöarvo $a_h \leq 2,5 \text{ m/s}^2$
Epävarmuus $K = 1,5 \text{ m/s}^2$

Ilmoitettu tärinän päästöarvo on mitattu normitetun koestusmenetelmän avulla ja se saattaa muuttua, riippuen sähkötyökalun käyttötavasta ja olosuhteista, ja poikkeustapauksissa ylittää annetun arvon.

Annettua tärinänpäästöarvoa voidaan käyttää vertailutarkoituksiin verrattaessa yhtä sähkötyökalua toiseen samantyyppiseen työkaluun.

Ilmoitettua tärinänpäästöarvoa voidaan myös käyttää hyväksi laadittaessa päästöjen vaikutuksen alustavaa arviointia.

Rajoita melunpäästöt ja tärinä mahdollisimman vähäisiksi!

- Käytä ainoastaan moitteettomia laitteita.
- Huolla ja puhdista laite säännöllisesti.
- Sovita työskentelytapasi laitteen mukaiseksi.
- Älä ylikuormita laitetta.
- Tarkastuta laite aina tarvittaessa.
- Sammuta laite, kun sitä ei käytetä.
- Käytä suojakäsineitä.

Huomio!

Jäämäriskit

Silloinkin, kun käytät tätä sähkötyökalua määräysten mukaisesti, jää jäljelle aina tietty jäämäriski. Tämän sähkötyökalun rakenteesta ja mallista riippuen saattaa esiintyä seuraavia vaaroja:

1. keuhkovaurioita, ellei käytetä sopivaa pölysuojanaamaria.
2. kuulovaurioita, ellei käytetä soveliaita kuulosuojaimia.
3. terveydellisiä haittoja, jotka aiheutuvat kädenkäsivarren tärinästä, jos laitetta käytetään pitemmän aikaa tai sitä ei käsitellä ja huolleta määräraysten mukaisesti.

5. Ennen käyttöönottoa

Lataa akkusarja ainoastaan mukana toimitetulla latauslaitteella.

5.1 Akun lataaminen (kuva 1)

Akku on suojattu latauksen täydelliseltä tyhjennemiseltä. Integroitu suojakatkaisin sammuttaa laitteen automaattisesti, kun akku on tyhjentynyt.

Varoitus! Älä paina päälle-/pois-katkaisinta enää sen jälkeen kun suojakytkenä on sammuttanut laitteen. Se saattaa vahingoittaa akkua.

1. Tarkasta, että tyyppikilvessä annettu verkkojännite vastaa käytettävissä olevaa verkkojännitettä.
2. Työnnä latausaseman (4) pistoke pistorasiaan.
3. Työnnä sitten laite latausasemaan (4).

Monitoiminäyttö (5) ilmoittaa lataustilan latauksen aikana 5 LED:in avulla.

0-15 %: Kaikki 5 LED:iä vilkkuvat
 15-35 %: LED 1 palaa, LED:it 2-5 vilkkuvat
 35-55 %: LED 2 palaa, LED:it 3-5 vilkkuvat
 55-75 %: LED 3 palaa, LED:it 4-5 vilkkuvat
 75-90 %: LED 4 palaa, LED 5 vilkkuu
 Käyttövalmius: Kaikki LED:it palavat

Huomio! Lataamisen aikana kahva saattaa lämmentä hieman, mutta tämä on aivan tavallista.

Jos akun lataaminen ei onnistu, ole hyvä ja tarkasta,

- onko pistorasiasa verkkojännite
- ovatko latauskontaktit moitteettomasti yhdes- sä latauslaitteen kontakteihin.

Jos akun lataaminen ei vieläkään onnistu, ole hyvä ja lähetä

- latauslaite
- ja itse laite

tekniseen asiakaspalveluumme.

Pyydämme ottamaan yhteyttä asiakaspalveluumme tai myyntipisteeseen, josta laite on ostettu, saadaksesi ohjeet asianmukaista lähettämistä varten.

Huolehdi akkujen tai akkukäyttöisen laitteen lähettämisessä ja hävittämisessä siitä, että ne on pakattu erikseen muovipusseihin, jotta vältetään oikosulut ja tulipalo!

5.2 Eri työkalujen asettaminen laitteeseen (kuvat 3-4)

Vaara!

Ennen työkalujen asettamista laitteeseen (sekä ennen jokaista työkalunvaihtoa) tulee sammuttaa käyttöyksikkö.

1. Paina lukitusnuppia (3) ja käännä istukkaa, kunnes pultti lukittuu paikalleen
2. Ota kiinnitysmutteri (2) kiinnitysavaimen (20) avulla pois, pane sopiva kiinnitysholkki (21) paikalleen ja asenna kiinnitysmutteri jälleen.
3. Työnnä valitsemasi työkalu (b) vasteeseen saakka kiinnitysholkkiin ja kierrä kiinnitysmutteri (2) kiinnitysavaimella (20) tiukasti kiinni.

Yliulottuva osa ei saa olla suurempi kuin 25 mm!

6. Käyttöönotto

6.1 Päälle-/pois-katkaisin (kuva 1)

Kun haluat käynnistää laitteen, paina päälle-/pois-katkaisinta(1).

Kun haluat sammuttaa laitteen, paina päälle-/pois-katkaisinta (1) uudelleen.

6.2 Kierrosluvun säädin (kuva 5)

Voit säätää halutun kierrosluvun säätimellä (7).

- Painamalla + -näppäintä voit nostaa kierroslukua.
- Painamalla – -näppäintä voit alentaa kierroslukua.

Voit valita 5 eri kierroslukuportaasta. Käytön aikana näet senhetkisen kierroslukuportaan monitoiminäytöstä (5).

Viite!

Aiemmin asetettu kierrosluku tallennetaan ja säilyy, kun laite käynnistetään uudelleen.

Ensi kertaa käytettäessä ja lataamisen jälkeen laite aloittaa portaasta 3.

Oikea kierrosluku on riippuvainen käytetystä työkalusta ja työstettävästä materiaalista.

6.3 Kierrosluvun säätöohjeita

- pienet jyrsimet/hiomapuikot: korkea kierrosluku
- suuret jyrsimet/hiomapuikot: alhainen kierrosluku

6.4 Työskentelyohjeita

- Kohdista vain kohtuullinen puristus työstettävään työstökappaleeseen, jotta sitä voidaan työstää tasaisella kierrosluvulla.
- Voimakas puristus ei nopeuta työskentelyä, vaan johtaa voimansiirron jarruttamiseen tai pysähtymiseen ja siten moottorin ylikuormitukseen.
- Pienet työstökappaleet tulee turvallisuutesi vuoksi varmistaa ruuvipinteellä tai kiinnittää ruuvipenkkiin.
- Hienotyöt / Kaivartaminen: Pitele voimansiirtoyksikköä kuten kuulakärkikynää (yhdeällä kädellä).
- Karkeat työt: Pitele voimansiirtoyksikköä kuten vasaranvartta (kahdella kädellä).

6.5 Akun tehonäyttö (kuva 5/nro 6)

Akun tehonäyttö (6) ilmoittaa käytön aikana, milloin laite täytyy ladata jälleen.

LED palaa vihreänä: Akun lataus on 20 % ja 100 % välillä.

LED palaa punaisena: Jäämälataus on alle 20 %. Lataa akku jälleen täyteen.

6.6 Ylikuormitus/ylikuumentuminen (kuva 5/nro 6)

Akun tehonäyttö (6) palaa punaisena, kun laite ylikuormittuu. Syynä tähän voi olla liiallinen puristus työstökappaleeseen.

→ Vähennä puristusta.

Jos laitetta ylikuormitetaan pitemmän aikaa, se sammuu automaattisesti. LED vilkkuu tällöin neljästi peräkkäin.

→ Käynnistä laite jälleen ja vähennä puristusta työstökappaleeseen.

Jos laite kuumenee liikaa, se sammuu samoin automaattisesti

→ Anna laitteen jäähtyä huonelämpötilaan

6.7 Varusteiden kuvaus:

Useimmin käytetyt varusteet voidaan säilyttää latausasemassa, kuten kuvassa 1 näytetään.

Hiomapuikot (8):

Eri hiomapään muodoissa. Metallin ja muovin hiomiseen ja purseenpoistoon.

Suosittelu kierroslukuporras: 3–4

Jyrsinpuikot (9):

Muovin, puun, pehmeiden metallien ja lasin jyrsintään ja kaivertamiseen.

Suosittelu kierroslukualue: 2–4

Pyörrharjat (10):

Kivien, metallin, alumiinin jne. puhdistamiseen.

Suosittelu kierroslukuporras: 4–5

Jyrsimet (11):

Muovin, puun ja pehmeiden metallien jyrsintään..

Suosittelu kierroslukualue: 2 - 4

Hiomanauhat (15):

Puun ja muovien hiomiseen.

Asentaminen katso kuva (6).

Suosittelu kierroslukuporras: 4–5

Kiillotuslaikat (16):

Messingin, tinan, kuparinjne. kiillottamiseen.

Myös käyttäen kiillotustahnoja.

Asentaminen katso kuva 7.

Suosittelu kierroslukuporras: 3–4

Katkaisulaikat (17/19):

Metallien ja muovien leikkaamiseen.

Kiinnitä sitä varten katkaisulaikka kiinnitysturnaan (14). (katso kuvaa 8)

Suosittelu kierroslukuporras: 3–4

Hiomalaikka (18):

Terien ja työkalujen puhdistukseen ja teroittamiseen. Kiinnitä sitä varten hiomalaikka kiinnitysturnaan (14). (katso kuvaa 8)

Suosittelu kierroslukuporras: 3–4

Kiinnitysleukaistukan avain (20):

Varusteosien asentamiseen

Kiinnityshokit (21):

Eri kokoiset eri varusteiden kiinnittämistä varten.

7. Puhdistus, huolto ja varaosatilauk

Vaara!

Irroita verkkopistoke pistorasiasta ennen kaikkia puhdistusstoimia.

7.1 Puhdistus

- Pidä suojalaitteet, ilmaraoit ja moottorin kotelo niin puhtaina pölystä ja liasta kuin suinki mahdollista. Pyyhi laite puhtaalla rievulla tai puhalla se puhtaaksi vähäpaineisella paineilmalla.
- Suosittelemme laitteen puhdistamista heti joka käytön jälkeen.
- Puhdista laite säännöllisin väliajoin käyttäen kosteaa riepua ja vähän saippuaa. Älä käytä sellaisia puhdistusaineita tai liuotteita, jotka saattavat syövyttää laitteen muoviosia. Huolehdi siitä, ettei laitteen sisäpuolelle pääse vettä. Veden tunkeutuminen sähkötyökaluun lisää sähköiskun vaaraa.

7.2 Hiiliharjat

Jos kipinöitä syntyy ylettömästi, anna sähköalan ammattihenkilön tarkastaa hiiliharjojen kunto.

Vaara! Hiiliharjojen vaihdon saa tehdä vain sähköalan ammattihenkilö.

7.3 Huolto

Laitteen sisäpuolella ei ole mitään huoltoa tarvittavia osia.

7.4 Varaosatilaus:

Varaosia tilatessasi anna seuraavat tiedot:

- Laitteen tyyppi
- Laitteen tuotenumero
- Laitteen tunnusnumero
- Tarvittavan varaosan varaosanumero.

Ajankohtaiset hinnat ja muut tiedot löydät osoitteesta www.isc-gmbh.info

8. Käytöstäpoisto ja uusiokäyttö

Laite on pakattu kuljetuspakkaukseen, jotta vältetään kuljetusvauriot. Tämä pakkaus on raaka-ainetta ja sitä voi siksi käyttää uudelleen tai sen voi toimittaa kierrätyksen kautta takaisin raaka-ainekiertoon. Laite ja sen varusteet on valmistettu eri materiaaleista, kuten esim. metallista ja muoveista. Vialliset laitteet eivät kuulu kotitalousjätteisiin. Laite tulee toimittaa asianmukaiseen keräyspisteeseen ammattitaitoista hävittämistä varten. Jos et tiedä, missä on tällainen keräyspiste, tiedustele asiaa kuntasi hallinnosta.

9. Säilytys

Säilytä laite ja sen varusteet valolta, kosteudelta ja pakkaselta suojatussa tilassa poissa lasten ulottuvilta. Paras säilytyslämpötila on 5°C ja 30°C välillä. Säilytä sähkötyökäluet alkuperäispakkauksissaan.



Koskee ainoastaan EU-maita

Älä heitä sähkötyökäluja kotitalousjätteisiin!

Euroopan direktiivin 2012/19/EY loppuunkäytetyistä sähkö- ja elektronisista laitteista ja sen kansalliseksi laiksi muuntamisen mukaan tulee käytetyt sähkötyökäluet koota erikseen ja toimittaa ne ympäristöstävälliseen kierrätykseen.

Kierrätysvaihtoehto takaisinlähetykselle: Sähkölaitteen omistaja on veloitettu laitteen palauttamisen vaihtoehtona vaikuttamaan siihen, että hänen luovuttamansa omaisuus hävitetään asianmukaisesti. Loppuun käytetty laite voidaan tätä varten luovuttaa myös keräyspisteeseen, joka suorittaa sen käytöstäpoiston kansallisten kierrätystalous- ja jätehuoltolakien tarkoittamalla tavalla. Tämä ei koske käytettyihin laitteisiin liitettyjä lisävarusteita ja apuvälineitä, joissa ei ole sähköosia.

Tuotedokumentaation ja tuotteen mukana toimitettujen papereiden osittainkin kopiointi tai muu monistaminen on sallittu ainoastaan iSC GmbH:n nimenomaisella luvalla.

Oikeus teknisiin muutoksiin pidätetään

Asiakaspalvelutiedot

Meillä on kaikissa takuutodistuksessa mainituissa maissa päteviä asiakaspalvelusta huolehtivia kumppaneita, joiden yhteystiedot löydät takuutodistuksesta. Heidän kautta voi saada kaikki asiakaspalvelut, kuten korjaukset, varaosien ja kulumaosien sekä tarvittavien käyttömateriaalien toimitukset.

Huomaa, että seuraaviin tämän tuotteen osiin kohdistuu käytöstä johtuvaa, luonnollista kulumista, ja että seuraavia osia tarvitaan käyttömateriaaleina.

Laji	Esimerkki
Kuluvat osat*	Hiiliharjat, kiristystuurnat, kiinnitystuurnat, kiinnitysholkkit, joustoakseli
Käyttömateriaali / käyttöosat*	Hiomalaikat, hiomanauhat, jysinterät, huopakii-lottimet, poranterät, hiomapuikot, katkaisulaikat, hiomatelat, metallilankaharjat
Puuttuvat osat	

* ei välttämättä kuulu toimitukseen!

Puutteellisuuksien tai vikojen ilmetessä pyydämme ilmoittamaan virheestä verkossa sivustoon www.isc-gmbh.info. Ole hyvä ja anna vian tarkka kuvaus ja vastaa sen lisäksi joka tapauksessa seuraaviin kysymyksiin:

- Onko laite toiminut jo ainakin kerran, vai oliko se jo alusta lähtien viallinen?
- Havaitsitko jotain erikoista ennen vian ilmenemistä (oireita ennen vikaa)?
- Mikä mielestäsi on laitteessa vikana (pääasiallinen vika)?
Kuvaa tätä toimintavirhettä.

Takuutodistus

Arvoisa asiakas,

tuotteemme läpikäyvät erittäin tiukan laadunvalvontatarkastuksen. Mikäli tämä laite ei kuitenkaan toimi moitteettomasti, valitamme tapahtunutta suuresti ja pyydämme sinua kääntymään teknisen asiakaspalvelumme puoleen käyttäen tässä takuukortissa annettua osoitetta. Selvitämme asian mielellämme myös puhelimitse allaolevan palvelunumeron kautta. Takuuvaateiden esittämistä koskevat seuraavat määräykset:

1. Nämä takuuehdot koskevat ainoastaan kuluttajia, ts. luonnollisia henkilöitä, jotka eivät käytä tätä tuotetta sen enempää pienteollisessa kuin muussakaan itsenäisessä ammatinharjoituksessa. Nämä takuuehdot säätelevät täydentäviä takuusuorituksia, jotka allamainittu valmistaja lupaa uusien laitteidensa ostajille lakimääräisen takuun lisäksi. Ne eivät vaikuta lakimääräisiin takuusuoritusvaateisiin millään tavalla. Takuumme on sinulle maksuton.
2. Takuusuoritus kattaa ainoastaan sellaiset hankkimasi allamainitun valmistajan uuden laitteen puutteellisuudet, jotka todistettavasti aiheutuvat materiaali- tai valmistusvirheistä, ja se on rajattu valintamme mukaan ainoastaan näiden laitteen vikojen korjaamiseen tai laitteen korvaamiseen uudella.
Ole hyvä ja ota huomioon, että laitteitamme ei ole suunniteltu käytettäväksi pienteollisuus-, käsityöläis- tai ammattitarkoituksiin. Takuusopimusta ei siksi synny, jos laitetta on takuun kestoaikana käytetty pienteollisuus-, käsityöläis- tai teollisuustyöpaikoilla tai siihen on kohdistunut näihin verrattavissa oleva rasitus.
3. Antamamme takuu ei kata näitä vaurioita:
 - laitteessa esiintyneet vauriot, jotka aiheutuvat asennusohjeen noudattamatta jättämisestä tai asi-
antuntemattomasta asennuksesta, käyttöohjeen noudattamatta jättämisestä (kuten esim. liitäntä
vääriin verkkojännitteeseen tai virtalajiin) tai huolto- ja turvallisuusmääräysten laiminlyönnistä tai
laitteen altistamista epänormaaleille ympäristöolosuhteille tai puutteellisesta hoidosta ja huollosta.
 - laitteessa esiintyneet vauriot, jotka aiheutuvat määräysten vastaisesta tai virheellisestä käytöstä
(esim. laitteen ylikuormitus tai hyväksymättömien liittostyökalujen tai varusteiden käyttö), vieraiden
esineiden tunkeutumisesta laitteeseen (esim. hiekka, kivet tai pöly, kuljetusvauriot), väkivoiman käy-
töstä tai ulkopuolisista tekijöistä (esim. putoamisesta aiheutuneet vahingot).
 - laitteessa tai sen osissa esiintyneet vauriot, jotka aiheutuvat käytöstä johtuvasta, tavanomaisesta
tai muuten tavallisesta kulumisesta.
4. Takuuajan kesto on 24 kuukautta ja se alkaa laitteen ostopäivästä. Takuuvaateet tulee esittää en-
nen takuuajan päättymistä kahden viikon kuluessa siitä, kun olet havainnut vian. Takuuvaateiden
esittäminen takuuajan päätyttyä ei ole mahdollista. Laitteen korjaus tai vaihto ei johda takuuajan
piteneeseen tai laitteen tai siihen mahdollisesti asennettujen varaosien takuuajan alkamiseen uu-
delleen alusta. Tämä koskee myös paikan päällä suoritettuja palveluja.
5. Viallista laitetta koskevat takuuvaateet tulee esittää osoitteella: www.isc-gmbh.info. Pidä uuden
laitteesi ostosite tai muu ostonäyttö valmiina. Ilman vastaavia tositteita tai tyyppikilpeä meille lähe-
tettyjen laitteiden osalta takuuvaateet on suljettu pois, koska mahdollisuudet laitteen tunnistamiseen
puuttuvat. Mikäli takuumme kattaa laitteen vian, asiakkaalle toimitetaan korjattu tai uusi laite viipy-
mättä.

Tietysti korjaamme mielellämme korvausta vastaan myös sellaiset laitteiden viat, jotka eivät kuulu tai eivät enää kuulu takuumme piiriin. Lähetä tätä varten laite teknisen asiakaspalvelumme osoitteeseen.

Kuluvien osien, käyttöosien ja puuttuvien osien suhteen viittaamme tämän takuun rajoituksiin, jotka on selostettu tämän käyttöohjeen asiakaspalvelutiedoissa.



Nevarnost! - Da bi zmanjšali tveganje poškodb, preberite navodila za uporabo!



Pozor! Uporabljajte zaščito za ušesa. Učinkovanje hrupa lahko povzroči izgubo sluha.



Pozor! Uporabljajte protiprašno zaščitno masko. Pri obdelavi lesa in drugih materialov lahko pride do nastajanja zdravju škodljivega prahu. Materiala, ki vsebuje azbest, ne smete obdelovati!



Pozor! Uporabljajte zaščitna očala. Med delom nastajajoče iskre ali iz naprave izletajoči delčki, ostružki in prah lahko povzročijo izgubo vida.

Nevarnost!

Pri uporabi naprav je potrebno upoštevati nekaj varnostnih ukrepov, da bi preprečili poškodbe in materialno škodo. Zato skrbno preberite ta navodila za uporabo/varnostne napotke. Le-te dobro shranite tako, da boste imeli zmeraj pri roki potrebne informacije. Če bi napravo izročili drugim osebam, Vas prosimo, da jim izročite tudi ta navodila za uporabo/varnostne napotke. Ne prevzemamo nobene odgovornosti za nezgode ali škodo, ki bi nastale zaradi neupoštevanja teh navodil za uporabo in varnostnih napotkov.

1. Varnostni napotki

Odgovarjajoče varnostne napotke lahko preberete v priloženi knjižici!

Preberite vse varnostne napotke, navodila, naslove slike in tehnične podatke, s katerimi je to električno orodje opremljeno.

Neupoštevanje naslednjih navodil ima lahko za posledico električni udar, požar in/ali hude poškodbe.

Shranite vse varnostne napotke in navodila za kasnejšo uporabo.

2. Opis naprave na obseg dobave**2.1 Opis naprave (slika 1)**

1. Stikalo za vklop/izklop
2. Napenjalna matica
3. Blokirni gumb za vpenjalno glavo
4. Polnilna postaja
5. Večfunkcijski prikaz
6. Prikaz kapacitete akumulatorja
7. Reguliranje števila vrtljajev

2.2 Obseg dobave (Slika 1-2)

S pomočjo opisanega obsega dobave preverite, ali je artikel popoln. Če deli manjkajo, se najkasneje v 5 delovnih dnevih po nakupu izdelka obrnite na naš servisni center ali na prodajno mesto, kjer ste napravo kupili, in predložite račun. Upoštevajte preglednico garancijskih storitev ob koncu tega navodila.

- Odprite embalažo in previdno vzemite napravo iz embalaže.
- Odstranite embalažni material in embalažne in transportne varovalne priprave (če obstajajo).
- Preverite, če je obseg dobave popoln.
- Preverite morebitne poškodbe naprave in

delov pribora, do katerih bi lahko prišlo med transportom.

- Po možnosti shranite embalažo do poteka garancijskega roka.

Nevarnost!

Naprava in embalažni material nista igrača za otroke! Otroci se ne smeje igrati s plastičnimi vrečkami, folijo in malimi deli opreme! Obstaja nevarnost zadušitve in zaužitja takšnih delov materiala!

- Akumulatorsko brusilno in gravirno orodje
- 6x brusilni zatiči (8)
- 5x rezkalne konice (9)
- 1x lončasta ščetka (10)
- 3x rezkalnik (11)
- 2x brusilni valj (12)
- 1x vpenjalna os (13)
- 2x vpenjalna os (14)
- 12x brusilni trak (15)
- 4x klobučevinasto loščilo (16)
- 5x velik rezalni kolut (17)
- 5 x brusilni kolut (18)
- 5x majhen rezalni kolut (19)
- 1x napenjalni ključ (20)
- 6x napenjalni tulec (21)
(2x 3,2 mm; 2x 2,4 mm; 2x 1,6 mm)

3. Predpisana namenska uporaba

Akumulatorski komplet za brušenje in graviranje je namenjen vrtnanju, brušenju, strganju, poliranju, graviranju, rezanju, rezkanju in čiščenju lesa, kovine in plastike v modelarstvu, delavnicah in gospodinjstvih. Orodje in pribor uporabljajte le za opisane namene.

Ta stroj se lahko uporablja le v skladu z njegovo namembnostjo. Vsaka druga uporaba šteje kot nenamenska nedovoljena uporaba. Za kakršnekoli poškodbe ali škodo, ki bi nastale zaradi nedovoljene uporabe, nosi odgovornost uporabnik/upravljalac in ne proizvajalec.

Prosimo, da upoštevate, da naše naprave niso bile konstruirane za namene uporabe v obrtništvu ali industriji. Ne prevzemamo nobene odgovornosti, če je bila naprava uporabljena v obrtništvu ali industriji ter v podobnih dejavnostih.

4. Tehnični podatki

Oskrba motorja z napetostjo:	7,2 V
Število vrtljajev prostega teka n_0	5500–26000 min ⁻¹
Območje vpenjanja.....	1,6–3,2 mm
Nastavki Ø najv.	32 mm
Dolžina nastavkov najv.	18 mm
Dolžina trna najv.:	50 mm
Polnilna napetost akumulatorja:	9,6 V
Polnilni tok akumulatorja:	1,6 A
Omrežna napetost polnilne naprave:.....	100-240 V~ 50-60 Hz
Čas polnjenja:	1 h
Vrsta akumulatorja:	Li-ionski
Teža	0,3 kg

Nevarnost!

Hrup in vibracije

Vrednosti hrupa in vibracij so bile ugotovljane v skladu z EN 60745.

Nivo zvočnega tlaka L_{pA}	60 dB (A)
Negotovost K_{pA}	3 dB
Nivo zvočne moči L_{WA}	71 dB (A)
Negotovost K_{WA}	3 dB

Uporabljajte zaščito za ušesa.

Hrup lahko povzroči izgubo sluha.

Skupne vrednosti vibracij (vektorska vsota treh smeri) ugotovljene v skladu z EN 60745.

Emisijska vrednost vibracij $a_h \leq 2,5 \text{ m/s}^2$
Negotovost $K = 1,5 \text{ m/s}^2$

Navedena vrednost emisije tresljajev je bila izmerjena po normiranem postopku in se lahko spreminja in v izjemnih primerih prekorači navedeno vrednost glede na vrsto in in način uporabe električnega orodja.

Navedena vrednost emisije tresljajev se lahko uporablja v primerjavo električnega orodja z enim drugim orodjem.

Navedena vrednost emisije tresljajev se lahko uporablja tudi za uvodno oceno škodovanja.

Omejite hrupnost in vibracije na minimum!

- Uporabljajte samo brezhibne naprave.
- Redno vzdržujte in čistite napravo.
- Vaš način dela prilagodite napravi.
- Ne preobremenjujte naprave.
- Po potrebi dajte napravo v preverjanje.
- Izključite napravo, ko je ne uporabljate.
- Uporabljajte rokavice.

Pozor!

Tudi, če delate s tem električnim orodjem po predpisih, zmeraj obstaja nekaj ostalih tveganj. Nastopijo lahko sledeče nevarnosti v zvezi s konstrukcijo in izvedbo tega električnega orodja:

1. Poškodbe pljuč, če ne uporabljate primerne protiprašne zaščitne maske.
2. Poškodbe sluha, če ne uporabljate primerne zaščite za ušesa.
3. Zdravstvene težave, ki so posledica tresljajev rok, če dlje časa uporabljate napravo ali, če je ne uporabljate in vzdržujete pravilno.

5. Pred zagonom

Akumulator napolnite z dobavljenim polnilnikom.

5.1 Polnjenje akumulatorja (sl. 1)

Akumulator je zaščiten proti popolnemu izpraznjenju. Integrirano zaščitno stikalo avtomatsko izključi napravo, ko se je akumulator izpraznil.

Opozorilo! Stikala za vklop/izklop več ne vključujte, ko je zaščitno stikalo napravo izključilo. V nasprotnem lahko pride do poškodbe akumulatorja.

1. Primerjajte, ali se omrežna napetost na tipski tablici ujema z omrežno napetostjo, ki je na voljo.
2. Vtič polnilne postaje (4) vtaknite v vtičnico.
3. Sedaj napravo vstavite v polnilno postajo (4).

Večfunkcijski prikaz (5) prikazuje stanje polnosti med polnjenjem s pomočjo 5 LED-lučk.

0-15 %: Vse 5 LED-lučke utripajo
15-35 %: LED-lučka 1 sveti, LED-lučke 2-5 utripajo
35-55 %: LED-lučka 2 sveti, LED-lučke 3-5 utripajo
55-75 %: LED-lučka 3 sveti, LED-lučke 4-5 utripajo
75-90 %: LED-lučka 4 sveti, LED-lučka 5 utripa

priljubljenost za obratovanje: Vse LED-lučke svetijo

Pozor! Med postopkom polnjenja se lahko ročaj nekoliko ogreje, kar pa je normalno.

Če polnjenje akumulatorja ni mogoče, preverite

- ali je vtičnica pod napetostjo,
- ali obstaja polnilni kontakt na polnilni napravi.

Če polnjenje akumulatorja še vedno ni mogoče, pošljite

- napajalnik
- in napravo

vrnete naši službi za stranke.

Za pravilno pošiljanje se obrnite na našo službo za stranke ali prodajno mesto, kjer ste napravo kupili.

Pri pošiljanju ali odstranjevanju morate akumulatorje oz. akumulatorske naprave posamično zapakirati v plastične vrečke, da ne prihaja do kratkih stikov in požara!

5.2 Vstavljanje različnih orodij (sl. 3-4)

Nevarnost!

Pred uporabo orodja (in pred vsako menjavo orodja) izklopite pogonsko enoto.

1. Pritisnite aretirni gumb (3) in obračajte vpenjalno glavo, dokler zatič ne zaskoči.
2. Napenjalno matico (20) odstranite s pomočjo napenjalnega ključa (2), vstavite ustrezen napenjalni tulec (21) in ponovno montirajte napenjalno matico.
3. V napenjalni tulec vstavite zeleno orodje (b) do omejila in napenjalno matico (2) privijačite s pomočjo napenjalnega ključa (20).

Štrleti ne sme več kot 25 mm!

6. Zagon

6.1 Stikalo za vklop/izklop (sl. 1)

Za vklop naprave pritisnite stikalo za vklop/izklop (1).

Za izklop naprave ponovno pritisnite stikalo za vklop/izklop (1).

6.2 Regulator števila vrtljajev (sl. 5)

Želeno število vrtljajev lahko nastavite na regulatorju števila vrtljajev (7).

- S pritiskom tipke + se število vrtljajev poveča.
 - S pritiskom tipke - se število vrtljajev zmanjša.
- Izbirate lahko med 5 stopnjami števila vrtljajev. Stopnja, v kateri ste, je razvidna iz večfunkcijskega prikaza (5).

Napotek!

Predhodno nastavljeno število vrtljajev se shrani in uporabi ob novem vklopu naprave.

Ob prvi uporabi in po postopku polnjenja se naprava vklopi v 3. stopnji.

Pravilno število vrtljajev je odvisno od vstavljenega orodja in materiala, ki ga obdelujete.

6.3 Napotek glede nastavitve števila vrtljajev

- majhen rezkalnik/brusilni zatiči: veliko število vrtljajev
- veliki rezkalnik/brusilni zatiči: majhno število vrtljajev

6.4 Delovna navodila:

- Na obdelovanca zmerno pritiskajte, da ga lahko obdelujete z enakomernim številom vrtljajev.
- Močan pritisk ne pospeši delovnega postopka, temveč povzroči zaviranje oz. ustavitev delovne enote in s tem preobremenitev motorja.
- Majhne obdelovance zaradi lastne varnosti vpnite z vijačno sponko ali primežem.
- Natančna dela/graviranje: pogonsko enoto držite kot kemični svinčnik (z eno roko).
- Groba dela: pogonsko enoto držite kot ročaj kladiva (z obema rokama).

6.5 Prikaz kapacitete akumulatorja (sl. 5/poz. 6)

Prikaz kapacitete akumulatorja (6) med obratovanjem signalizira, kdaj je treba napravo ponovno napolniti.

LED-lučka sveti zeleno: Akumulator je poln med 20 % in 100 %.

LED-lučka sveti rdeče: Akumulator je poln manj kot 20 %. Ponovno napolnite akumulator.

6.6 Preobremenitev/pregretje (sl. 5/pol. 6)

Prikaz kapacitete akumulatorja (6) sveti rdeče, ko je naprava preobremenjena. Razlog je morda prevelik pritisk na obdelovanca.

➔ Zmanjšajte pritisk.

Če je naprava preobremenjena dlje časa, se samodejno izklopi. LED-lučka utripne štirikrat zaporedoma.

➔ Napravo ponovno vklopite in zmanjšajte pritisk na obdelovanca.

Če se naprava preveč ogreje, se prav tako samodejno izklopi.

➔ Naprava naj se ohladi na sobni temperaturi.

6.7 Opis delov pribora:

Pribor, ki ga najpogosteje uporabljate, lahko shranite v polnilni postaji, kot prikazuje slika 1.

Brusilni zatiči (8):

V različnih oblikah brusilne glave. Za brušenje in ostrganje kovine in plastike.

Priporočena stopnja števila vrtljajev: 3 – 4

Rezkalne konice (9):

Za rezkanje + graviranje plastike, lesa, mehkih kovin in stekla.

Priporočena stopnja števila vrtljajev: 2 – 4

Lončasta ščetka (10)

Za čiščenje kamnov, kovine, aluminija ipd.

Priporočena stopnja števila vrtljajev: 4 – 5

Rezkalnik (11):

Za rezkanje plastike, lesa, mehke kovine.

Priporočena stopnja števila vrtljajev: 2 – 4

Brusilni trakovi (15):

Za brušenje lesa in plastike.

Za montažo glejte sliko (6).

Priporočena stopnja števila vrtljajev: 4 – 5

Polirne koluti (16):

Za poliranje medenine, kositra, bakra itd.

Tudi v povezavi s polirnimi pastami.

Za montažo glejte sliko 7.

Priporočena stopnja števila vrtljajev: 3 – 4

Rezalne plošče (17/19)

Za rezanje kovine in umetnih mas.

Rezalni kolut pritrdite na vpenjalni trn (14). (glejte sliko 8)

Priporočena stopnja števila vrtljajev: 3 – 4

Brusilni kolut (18):

Za čiščenje in brušenje nožev in orodij. Brusilni kolut pritrdite na vpenjalni trn (14). (glejte sliko 8)

Priporočena stopnja števila vrtljajev: 3 – 4

Ključ za vpenjalno glavo (20):

Za montažo delov pribora.

Vpenjalni tulci (21):

Različne velikosti za sprejem različnih delov pribora.

7. Čiščenje, vzdrževanje in naročanje nadomestnih delov

Nevarnost!

Pred izvajanjem vsakega čistilnega dela izvlecite električni priključni kabel.

7.1 Čiščenje

- Zaščitno opremo, zračne reže in ohišje motorja vzdržujte kar se le da v stanju brez prisotnosti prahu in umazanije. Napravo obrišite s suho krpo ali s komprimiranim zrakom pod nizkim pritiskom.
- Priporočamo, da napravo očistite neposredno po vsakem končanem delu.
- Redno čistite napravo z vlažno krpo in nekaj milnice. Ne uporabljajte nobenih čistilnih ali razredčilnih sredstev; le-ta lahko poškodujejo plastične dele naprave. Pazite na to, da ne pride voda v notranjost naprave. Vstop vode v električno napravo povečuje tveganje električnega udara.

7.2 Vzdrževanje

V notranjosti naprave ni nobenih delov, ki bi jih bilo potrebno vzdrževati.

7.3 Naročanje nadomestnih delov:

Pri naročanju nadomestnih delov je potrebno navesti naslednje navedbe:

- Tip naprave
- Art. številko naprave
- Ident- številko naprave
- Številka potrebnega nadomestnega dela

Aktualne cene in informacije najdete na spletni strani www.isc-gmbh.info

8. Odstranjevanje in ponovna uporaba

Naprava se nahaja v embalaži, da ne bi prišlo do poškodb med transportom. Ta embalaža je surovina in s tem ponovno uporabna ali pa jo je možno reciklirati. Naprava in njen pribor sta izdelana iz različnih materialov kot npr. kovine in plastika. Okvarjene naprave ne sodijo med gospodinjske odpadke. Napravo odložite na ustreznem zbirališču, da bo pravilno odstranjena. Če ne poznate primernih zbirališč, se po zanimajte pri svoji občinski upravi.

9. Skladiščenje

Napravo in pribor za napravo skladiščite na temnem, suhem in pred mrazom zaščitenem in za otroke nedostopnem mestu. Optimalna skladiščna temperatura je med 5 in 30 °C. Električno orodje shranjujte v originalni embalaži.



Samo za dežele EU

Električnega orodja ne mečite med gospodinjske odpadke!

V skladu z evropsko smernico 2012/19/EG o starih električnih in elektronskih napravah in v skladu z izvajanjem nacionalne zakonodaje morate ločeno zbirati izrabljena električna orodja in jih predati v okoljsko varno ponovno predelavo.

Reciklažna alternativa za poziv za vračanje:

Lastnik električne naprave je alternativno zavezan, da namesto vračanja sodeluje pri pri strokovno ustreznem recikliranju v primeru predaje lastnine. Staro napravo se lahko v ta namen tudi prepusti na odvzemnem mestu, ki izvaja odstranjevanje v smislu nacionalne zakonodaje o odstranjevanju takšnih odpadkov. To se ne nanaša na starim napravam priložene dele pribora in opreme brez električnih komponent.

Ponatis ali kakršnokoli razmnoževanje dokumentacije in spremljajočih papirjev o proizvodu, tudi po izvlečkih, je dovoljeno samo z izrecnim soglasjem ISC GmbH.

Pridržana pravica do tehničnih sprememb

Servisne informacije

V vseh državah, ki so navedene v garancijski listini, sodelujemo s kompetentnimi servisnimi partnerji, katerih kontakti so razvidni iz garancijske listine. Na voljo so vam za vse potrebne servisne storitve, kot so popravila, oskrba z nadomestnimi in obrabnimi deli ali oskrba s potrošnimi materiali.

Upoštevajte, da so nekateri deli tega izdelka izpostavljeni naravni obrabi zaradi uporabe oz. da so nekateri deli potrošni material.

Kategorija	Primer
Obrabni deli*	ogljene ščetke, vpenjalne osi, napenjalne osi, vpenjalni tulci, gibke gredi
Obrabni material/ obrabni deli*	brusilni koluti, brusilni trakovi, rezkalniki, klobučevinaske polirke, svedri, brusilni zatiči, rezalne plošče, brusilni valji, žične ščetke
Manjkajoči deli	

* ni nujno, da je v obsegu dobave!

Pri pomanjkljivostih ali napakah vas prosimo, da napako prijavite na www.isc-gmbh.info. Napako kar najbolj natančno opišite in v vsakem primeru odgovorite na naslednja vprašanja:

Odgovorite na naslednja vprašanja:

- Je naprava nekoč delovala, ali je bila od vsega začetka okvarjena?
- Ste pred okvaro opazili kaj neobičajnega (simptom ali okvaro)?
- Kaj na napravi po vašem mnenju ne dela (glavni znak)?
Opišite to napačno delovanje.

Garancijska listina

Spoštovani uporabnik,

za naše izdelke izvajamo strogo končno kontrolo kakovosti. Če ta naprava kljub temu ne deluje brezhibno, to zelo obžalujemo in vas prosimo, da se obrnete na našo servisno službo na naslovu, ki je naveden na tej garancijski kartici. Z veseljem vam bomo svetovali tudi po telefonu na navedeni številki servisne službe. Za uveljavljanje garancijskih zahtevkov velja naslednje:

1. Ti garancijski pogoji so namenjeni izključno porabniku, tj. fizičnim osebam, ki tega izdelka ne bodo uporabljale za svojo obrt ali druge samostojne dejavnosti. Ti garancijski pogoji urejajo dodatne garancijske storitve, ki jih spodaj navedeni proizvajalec zagotavlja svojim kupcem novih naprav dodatno k zakonskemu jamstvu. Ta garancija ne vpliva na vaše zakonske garancijske zahtevke. Naše garancijske storitve so za vas brezplačne.
2. Garancijske storitve se nanašajo izključno na pomanjkljivosti na novih napravah zgoraj navedenega proizvajalca, ki ste jih kupili, in so posledica materialnih ali tovarniških napak, in ki jih po lastni presoji odpravimo na tej napravi ali napravo nadomestimo z drugo.
Prosimo, upoštevajte, da naše naprave niso bile zasnovane za uporabo v poklicu, obrti ali za poklicno uporabo. Garancijska pogodba tako ne nastane, če napravo v garancijskem obdobju uporabljate za v obrtnih, rokodelskih ali industrijskih obratih ali če je bila izpostavljena obremenitvam, ki so temu enakovredna.
3. Iz garancije so izzeti:
 - Škoda na napravi, ki je nastala zaradi neupoštevanja navodil za montažo ali zaradi nestrokovne inštalacije, neupoštevanja navodil za uporabo (kot npr. s priključitvijo na napačno omrežno napetost ali vrsto toka), neupoštevanja navodil za vzdrževanje in varnostnih določil ali zaradi izpostavitve naprave nenormalnim okoljskim pogojem ali zaradi neustrezne nege in vzdrževanja.
 - Škoda na napravi, ki je nastala zaradi nenamenske ali nestrokovne uporabe (npr. zaradi preobremenitve naprave ali uporabe v orodjih ali opremi, za katera ni odobrena), vdor tujkov v napravo (npr. peska, kamnov ali prahu, poškodb pri transportu), uporabe sile ali zunanje sile (npr. poškodbe pri padcih).
 - Škode na napravi ali delih naprave, ki je nastala kot posledica uporabe oz. običajne ali drugačne obrabe.
4. Garancijsko obdobje traja 24 mesecev in se začne z datumom nakupa naprave. Garancijske zahtevke je treba uveljaviti pred potekom garancijskega obdobja v roku dveh tednov, ko opazite okvaro. Uveljavljanje garancijskih zahtevkov po poteku garancijskega obdobja je izključeno. Popravilo ali menjava naprave ne podaljša garancijskega obdobja, niti ne predstavlja začetka novega garancijskega obdobja za storitev, izvedeno na napravi ali za morebitne vgrajene nadomestne dele. To velja tudi pri servisih na kraju samem.
5. Za uveljavljanje vašega garancijskega zahtevka okvarjeno napravo prijavite na: www.isc-gmbh.info. Pripravite račun ali drugo dokazilo o vašem nakupu nove naprave. Naprave, poslane brez ustreznega dokazila ali tipske tablice, so izključene iz garancijskih storitev, saj jih ni možno uvrstiti. Če je okvara zajeta v naših garancijskih storitvah, boste takoj prejeli popravljeno ali novo napravo.

Seveda bomo proti plačilu z veseljem odpravili tudi okvare na napravi, ki v garancijski obseg ne sodijo ali ne sodijo več. Napravo nam pošljite na spodaj naveden naslov servisa.

Opozarjamo na omejitve v okviru te garancije za obrabne, potrošne in manjkajoče dele v skladu s servisnimi informacijami, opisanimi v teh navodilih za uporabo.



Veszély! - Sérülés veszélyének a lecsökkentéséhez olvassa el a használati utasítást



Vigyázat! Hordjon egy zajcsökkentő fülvédőt. A zaj behatása hallásvesztéshez vezethet.



Vigyázat! Viseljen egy porvédőálarcot. Fa és más anyagok megdolgozásánál az egészségre káros por keletkezhet. Azbeszt tartalmú anyagokat nem szabad megmunkálni!



Vigyázat! Hordjon egy védőszemüveget. Munka közben keletkező szikrák vagy a készülékből kipattanó szillánk, forgács vagy a keletkező por vakulást okozhat.

Veszély!

A készülékek használatánál, a sérülések és a károk megakadályozásának az érdekébe be kell tartani egy pár biztonsági intézkedést. Ezért ezt a használati utasítást / biztonsági utasításokat gondosan átolvasni. Őrizze ezeket jól meg, azért hogy mindenkor a rendelkezésére álljanak az információk. Ha más személyeknek adná át a készüléket, akkor kérjük kézbesítse ki vele együtt ezt a használati utasítást / biztonsági utasításokat is. Nem vállalunk felelőséget olyan balesetekért vagy károkért, amelyek ennek az utasításnak és a biztonsági utasításoknak a figyelmen kívül hagyásából keletkeznek.

1. Biztonsági utasítások

A megfelelő biztonsági utasítások a mellékelt füzetecskében találhatóak!

Olvasson minden biztonsági utasítást, utalást, képleírást és technikai adatot végig, amelyekkel ez az elektromos szerszám el van látva. A következő utasítások betartásán belüli mulasztások áramütést, tüzet és/vagy súlyos sérüléseket okozhatnak.

Őrizze meg az összes biztonsági utasításokat és utalásokat a jövőre nézve.

2. A készülék leírása és a szállítás terjedelme**2.1 A készülék leírása (1-es kép)**

1. Be-/Kikapcsoló
2. Szorító anya
3. Arretológomb a feszítőfogó tokmányhoz
4. Töltőállomás
5. Multifunkciós kijelző
6. Akku-kapacitás kijelző
7. Fordulatszám szabályozás

2.2 A szállítás terjedelme (ábrák 1-2)

Kérjük a leírt szállítási terjedelem alapján leellenőrizni a cikk teljességét. Hiányzó részek esetén forduljon a cikk vásárlása után legkésőbb 5 munkanapon belül egy érvényes vásárlási igazolás felmutatása mellett a szervízközponthoz vagy a eladóhelyhez, ahol vette a készüléket. Kérjük vegye ehhez figyelembe az utasítás végén a szervíz-információkban található szavatossági táblázatot.

- Nyissa ki a csomagolást és vegye ki óvatosan a készüléket a csomagolásból.

- Távolítsa el a csomagolási anyagot valamint a csomagolási- / és szállítási biztosítékot (ha létezik).
- Ellenőrizze le, hogy teljes a szállítás terjedelme.
- Ellenőrizze le a készüléket és a tartozékreszeket szállítási károokra.
- Ha lehetséges, akkor őrizze meg a csomagolást a garanciaidő lejáratának a végéig.

Veszély!

A készülék és a csomagolási anyag nem gyerekjáték! Nem szabad a gyerekeknek a műanyagtasakkal, foliákkal és aprórészekkel játszaniuk! Fennáll a lenyelés és a megfulladás veszélye!

- Akkus-csiszoló és gravírozó szerszám
- 6x csiszolócsap (8)
- 5x marócsap (9)
- 1x szénacél kefe (10)
- 3x maró (11)
- 2x csiszoló henger (12)
- 1x felfeszítő tűske (13)
- 2x feszítő tűske (14)
- 12 x csiszoló szalag (15)
- 4x filcpólirozó (16)
- 5x vágótárcsa nagy (17)
- 5x csiszoló tárcsa (18)
- 5x vágótárcsa nagy (19)
- 1x szorító kulcs (20)
- 6x szorító hüvely (21)
(2x 3,2 mm; 2x 2,4 mm; 2x 1,6 mm)

3. Rendeltetésszerű használat

Az akkus-csiszoló és gravírozó szet a modellépítésnél, műhelyben és a háztartásban fa, fém és műanyagok fúrására, csiszolására, sorjátlanítására, polírozására, gravírozására, vágásra, marására, tisztítására lett előlátva. A szerszámot és a tartozékot csak a leírt használatokra használni.

A készüléket csak rendeltetése szerint szabad használni. Ezt túlhaladó bármilyen használat, nem számít rendeltetésszerűnek. Ebből adódó bármilyen kárért vagy bármilyen fajta sérülésért a használó ill. a kezelő felelős és nem a gyártó.

Kérjük vegye figyelembe, hogy a készülékeink rendeltetésük szerint nem az ipari, kézműipari vagy gyári használatra lettek konstruálva. Nem vállalunk szavatosságot, ha a készülék ipari,

kézműipari vagy gyári üzemek területén valamint egyenértékű tevékenységek területén van használva.

4. Technikai adatok

Feszültségellátás motor: 7,2 V
 Üresjárat fordulatszám n_0 5500-26000 perc⁻¹
 Befogási tartomány 1,6 - 3,2 mm
 Toldatok Ø max.: 32 mm
 Toldathossz max.: 18 mm
 Tüskehossz max.: 50 mm
 Az akkumulátor töltőfeszültsége: 9,6 V
 Az akkumulátor töltőárama: 1,6 A
 Hálózati feszültség,
 töltőkészülék: 100 – 240 V~ 50-60 Hz
 Töltési idő: 1 h
 Akkumulátor típus: Li-Ion
 Súly 0,3 kg

Veszély!

Zaj és vibrálás

A zaj és a vibrációs értékek az EN 60745 szerint lettek mérve.

Hangnyomásmérték L_{pA} 60 dB(A)
 Bizonytalanság K_{pA} 3 dB
 Hangteljesítménymérték L_{WA} 71 dB(A)
 Bizonytalanság K_{WA} 3 dB

Hordjon egy zajcsökkentő fülvédőt.

A zaj befolyása hallásvesztességhez vezethet.

Rezgésösszértékek (három irány vektorösszege) az EN 60745 szerint lettek meghatározva.

Rezgésemmisszióérték $a_h \leq 2,5 \text{ m/s}^2$
 Bizonytalanság $K = 1,5 \text{ m/s}^2$

A megadott rezgésemmisszióérték egy normált ellenőrzési folyamat szerint lett mérve és az elektromos szerszám használatának a fajtájától és módjától függően, megváltozhat és kivételes esetekben lehet a megadott érték felett.

A megadott rezgésemmisszióértéket fel lehet használni az elektromos szerszámok egymással való összehasonlításához.

A megadott rezgésemmisszióértéket a befolyásolás bevezető felbecsülésére is fel lehet használni.

Csökkentse le a zajkibocsátást és a vibrálást egy minimumra!

- Csak kifogástalan készülékeket használni.
- A készüléket rendszeresen karbantartani és megtisztítani.
- Illesse a munkamódját a készülékhez.
- Ne terhelje túl a készüléket.
- Hagyja adott esetben leellenőrizni a készüléket.
- Kapcsolja ki a készüléket, ha nem használja.
- Hordjon kesztyűket.

Vigyázat!

Fennmaradt rizikók

Akkor is ha előírás szerint kezeli az elektromos szerszámot, mégis maradnak fennmaradó rizikók. Ennek az elektromos szerszámnak az építésmódjával és kivitelzésével kapcsolatban a következő veszélyek léphetnek fel:

1. Tüdőkárok, ha nem visel megfelelő porvédőmaszkot.
2. Hallás károsodás, ha nem visel megfelelő zajcsökkentő fülvédőt.
3. Egészségi károk, amelyek a kéz-karrezgésekből adódnak, ha a készülék hosszabb ideig használva lesz, vagy ha nem lesz szabályszerűen vezetve és karbantartva.

5. Üzembevitel előtt

Az akku-csomagot csak a mellékelt töltőkészülékkel tölteni.

5.1 Az akku feltöltése (1-es ábra)

Az akku védve van mélylemerülés elől. Egy integrált védőkapcsoló automatikusan kikapcsolja a készüléket, ha lemerült az akku.

Figyelmeztetés! Ne üzemeltesse többet a be-/kikapcsolót, ha a védőkapcsoló lekapcsolta a készüléket. Ez az akkukon károkhhoz vezethet.

1. Hasonlítsa össze, hogy a típustáblán megadott hálózati feszültség, megegyezik-e a fennálló hálózati feszültséggel.
2. Dugja a töltőállomás (4) csatlakozóját a dugaszoló aljzatba.
3. Dugja most a készüléket a töltőállomásba (4).

A multifunkciós kijelző (5) az 5 LED által jelzi a töltés ideje alatt a töltésállapotot.

0-15 %: Mind az 5 LED pislog

15-35 %: 1-es LED világít, az LED-k 2-től - 5-ig pislognak

35-55 %: 2-es LED világít, az LED-k 3-tól - 5-ig pislognak

55-75 %: 3-as LED világít, az LED-k 4-től - 5-ig pislognak

75-90 %: 4-es LED világít, az 5-ös LED pislog
üzemkés: Minden LED világít

Figyelem! A töltési folyamat ideje alatt a fogantyú valamennyire felmelegedhet, de ez normális.

Ha az akku töltése nem lehetséges, akkor kérjük vizsgálja meg,

- hogy van-e a dugaszoló aljzatban hálózati feszültség
- hogy a töltőkészülék töltőkontaktusain egy kifogástalan kontaktus áll-e fenn.

Ha az akku töltése még mindig nem lehetséges, akkor kérjük

- a töltőkészüléket
- és a készüléket

a vevőszolgálatunkhoz beküldeni.

Egy szakszerű elküldéséhez kérjük kontaktálja a vevőszolgálatunkat vagy az eladó helyet, ahol vásárolta a készüléket.

Az akkuk ill. akkus készülékek elküldésénél vagy megsemmisítésénél vegye figyelembe, hogy rövidzárlat és tűz elkerüléséhez ezek külön külön legyenek műanyagtasakokban becsomagolva!

5.2 Különböző szerszámok betétele (ábrák 3-tól - 4 -ig)

Veszély!

A szerszámok betétele (és minden szerszámcsere előtt) kikapcsolni a meghajtó egységet.

1. Nyomja az arretálógombot (3) és csavarja addig el a szorítófogó tokmányt, amíg a csapszeg be nem rezeszel
2. Távolítsa el a szorító anyát (2) a szorító kulcs (20) segítségével, tegye be a megfelelő szorító hüvelyt (21) és szerelje ismét fel a szorító anyát.
3. Ütközésig bedugni a kívánt szerszámot (b) a szorító hüvelybe és feszesre csavarozni a szorító kulcs (20) segítségével a szorító anyát

(2).

A kiálló résznek nem szabad 25 mm-nél nagyobb lennie!

6. Üzembevétele

6.1 Be-/kikapcsoló (1-es ábra)

A készülék bekapcsolásához nyomja meg a be-/kikapcsolót (1).

A készülék kikapcsolásához nyomja meg ismét a be-/kikapcsolót (1).

6.2 Fordulatszám szabályozó (5-ös ábra)

A fordulatszám szabályozón (7) lehet beállítani a kívánt fordulatszámot.

- A + gomb nyomása által növekszik a fordulatszám.
- A - gomb nyomása által csökken a fordulatszám.

Ön 5 fordulatszám fokozat között tud választani. Hogy melyik fokozatban van, azt az üzem ideje alatt a multifunkciós kijelzőn (5) látja.

Utasítás!

Az előzőleg beállított fordulatszám el lesz mentve és megtartva, ha újból indítja a készüléket.

Az első üzembevételnél és a töltési folyamat után a készülék a 3-as fokon indít.

A helyes fordulatszám a használt szerszámtól és a megmunkálendő anyagtól függ.

6.3 Utasítások a fordulatszám beállításához

- kis marók/köszőrűcsapok: magas fordulatszám
- nagy marók/köszőrűcsapok: alacsony fordulatszám

6.4 Utasítások a munkához

- A megmunkálendő munkadarabra csak mérsékelte nyomást gyakorolni azért, hogy egy egyforma maradandó fordulatszámmal leheszen megdolgozni.
- Erős nyomás nem gyorsítja meg a munkafolyamatot, hanem a meghajtóegység lefékezéséhez ill. leállításához vezet és ezáltal a motor túlterheléséhez.
- Kis munkadarabokat a saját biztonságáért egy csavaros szorító vagy egy satu által biztosítani kell.
- Finommunka/gravírozni: A meghajtóegységet mint egy golyóstollat tartani (egykezéssel).

- Durva munkák: A meghajtóegységet mint egy kalapácsnyelet tartani (kétkézze).

6.5 Akku-kapacitás kijelző (5-ös ábra/poz. 6)

Az akku kapacitás kijelző (6) jelzi az üzem ideje alatt, hogy mikor kell a készüléket ismét feltölteni. LED zölden világít: Az akku 20 % és 100 % között van feltöltve.

Az LED pirosan világít: A fennmaradó töltés 20%-ék alatt van. Töltse ismét fel az akkut.

6.6 Túlterhelés/túlhevülés (5-ös ábra/poz. 6)

Az akku-kapacitás kijelző (6) pirosan világít, ha túl van terhelve a készülék. Ennek az oka lehet a munkadarabra való túl erős rányomás

→ csökkentse le a nyomást.

Ha a készülék hosszabb ideig túl lesz terhelve, akkor az automatikusan lekapcsol. Az LED akkor négyyszer egymás után pislog.

→ Kapcsolja ismét be a készüléket és csökkentse le a munkadarabra gyakorolt nyomást.

Ha a készülék túl meleg lesz, akkor úgyszintén automatikusan lekapcsol.

→ Hagyja a készüléket szobahőmérsékletre lehűlni.

6.7 A tartozékrészek leírása:

A legtöbbszörre használt tartozék, az 1-es képen mutatottak szerint, megőrizhető a töltőkészülékben.

Csiszoló csapok (8):

Különböző csiszolófej formákban. Fém és műanyag csiszolására és sorjátlanítására. Ajánlott fordulatszámfok: 3 – 4

Marócsapok (9):

Műanyag, fa, puhafém és üveg marására + gravírozására.

Ajánlott fordulatszámfokozat: 2 – 4

Szénacél kéfék (10):

Kő, fém, alumínium stb. tisztítására.

Ajánlott fordulatszámfok: 4 – 5

Maró (11):

Műanyag, fa, puhafém marására.

Ajánlott fordulatszámfokozat: 2 - 4

Csiszoló szalagok (15):

Fa és műanyagok csiszolására.

Felszereléshez lásd a képet (6).

Ajánlott fordulatszámfok: 4 – 5

Polírozókorong (16):

Sárgaréz, cinn, réz stb polírozására.

Csiszolópasztákkal együtt is.

Felszereléshez lásd a 7-es képet.

Ajánlott fordulatszámfok: 3 – 4

Vágótárcsák (17/19):

Fém és műanyagok vágására.

Ehhez a feszítőtűskére (14) felerősíteni a vágótárcsát. (lásd a 8-as képet)

Ajánlott fordulatszámfok: 3 – 4

Csiszolókorong (18):

Kések és szerszámok tisztítására és élesítésére.

Ehhez a feszítőtűskére (14) felerősíteni a csiszolókorongot. (lásd a 8-as képet)

Ajánlott fordulatszámfok: 3 – 4

Szorítófogó tokmánykulcs (20):

A tartozékrészek felszereléséhez.

Szorítóhüvelyek (21):

Különböző méretek a különböző tartozékrészek befogására.

7. Tisztítás, karbantartás és pótalkatrészmegrendelés

Veszély!

Tisztítási munkák előtt húzza ki a hálózati csatlakozót.

7.1 Tisztítás

- Tartsa a védőberendezéseket, szellőztető réseket és a gépházat annyira por- és piszokmentesen, amennyire csak lehet. Dörzsölje le a készüléket egy tiszta posztóval vagy pedig fújja ki alacsony nyomás alatt sűrített levegővel.
- Ajánljuk, hogy minden használat után azonnal kitisztítsa a készüléket.
- A készüléket rendszeresen egy nedves posztóval és egy kevés kenőszappannal megtisztítani. Ne használjon tisztító vagy oldó szereket; ezek megtámadhatják a készülék műanyagrészeit. Ügyeljen arra, hogy ne kerüljön víz a készülék belsejébe. A víz elektromos készülékbe való behatolása megnöveli az áramcsapás veszélyét.

7.2 Karbantartás

A készülék belsejében nem található további karbantartandó rész.

7.3 A pótalkatrész megrendelése:

Pótalkatrész megrendésénél a következő adatokat kellene megadni:

- A készülék típusát
- A készülék cikk-számát
- A készülék ident- számát
- A szükséges pótalkatrész pótalkatrész számát

Aktuális árak és információk a www.isc-gmbh.info alatt találhatóak.



Csak az EU-országoknak

Nem dobja az elektromos szerszámokat a háztartási hulladék közé!

Az elektromos és elektronikus-öregkészülékek 2012/19/EG európai irányvonala és anemzeti jogba való átvétele szerint az elhasznált elektromos szerszámokat szétválasztva kell összegyűjteni és vissza kell vezetni egy környezetvédelemnek megfelelő újrafelhasználáshoz.

8. Megsemmisítés és újrahasznosítás

A szállítási károk megakadályozásához a készülék egy csomagolásban található. Ez a csomagolás nyersanyag és ezáltal ismét felhasználható vagy pedig visszavezethető a nyersanyag körforgáshoz. A készülék és annak a tartozékai különböző anyagokból állnak, mint például fémből és műanyagokból. Defektes készülékek nem tartoznak a házi hulladékok közé. Szakszerű megsemmisítéshez le kellene adni a készüléket egy megfelelő gyűjtőhelyen. Ha nem ismer gyűjtőhelyeket, akkor érdeklődjön útánna a községi önkormányzatnál.

9. Tárolás

A készüléket és a készülék tartozékait egy sötét, száraz és fagymentes valamint gyerekek számára nem hozzáférhető helyen tárolni. Az optimális tárolási hőmérséklet 5 és 30 °C között van. Az elektromos szerszámot az eredeti csomagolásban őrizni.

Recycling-alternatívák a visszaküldési felszólításhoz:

Az elektromos készülék tulajdonosa, a tulajdon feladása esetében köteles a visszaküldés helyett alternatív a szakszerű értékesítéssel kapcsolatban összedolgozni. Az öreg készüléket ehhez egy visszavevő helynek is át lehet hagyni, amely elvégzi a nemzeti körforgásipari- és hulladéktörvények értelmében levő megsemmisítést. Ez nem érinti az öreg készülékek mellékelt elektromos alkotórészek nélküli tartozékait és segítőeszközeit

A termékek dokumentációjának és a kisézőpapírjainak az utánnymtatása vagy egyéb sokszorosítása, kivonatos is csak az iSC GmbH kihangsúlyozott beleegyezésével engedélyezett.

Technikai változtatások jogát fenntartva

Szervíz-információk

A garanciaokmányokban megnevezett minden országban kompetens szervíz-partnereket tartunk fenn, akik kontaktusi lehetőségét kérjük vegye ki a garanciaokmányból. Ezek minden szervíz-ügyben mint javítás, pótalkatrész- és gyorsan kopó rész-ellátás vagy a fogyóeszközök megrendelhetőségével kapcsolatban a rendelkezésére állnak.

Figyelembe kell venni, hogy ennél a terméknél a következő részek már használat szerinti vagy természetes kopásnak vannak alávetve ill. a következő részekre van mint fogyóeszközökre szükség.

Kategória	Példa
Gyorsan kopó részek*	Szénkefék, fészítőtűskék, felfeszítőtűskék, szorítóhüvelyek, flexibilis tengely
Fogyóeszköz/ fogyórészek*	köszörűkorongok, csiszolószalagok, marók, filc polírozók, fúrók, köszörűcsapok, vágó tárcsák, köszörűhengerek, drótkéfék
Hiányzó részek	

* nincs okvetlenül a szállítás terjedelmében!

Hiányok vagy hibák esetén kérjük a hibaesetet a www.isc-gmbh.info alatt bejelenteni. Kérjük ügyeljen egy pontos hibaleírásra és felelje meg mindenesetre a következő kérdéseket:

- Működött már egyszer a készülék, vagy elejétől kezdve már defekt volt?
- Feltűnt Önnek a defekt fellépése előtt valami a készüléken (tünet a defekt előtt)?
- Az Ön véleménye szerint mi a készülék hibás működése (főtünet)?
Írja le ezt a hibás működést.

Garanciaokmány

Tisztelt Vevő,

termékeink szigorú minőségi ellenőrzés alá vannak vetve. Ha ez a készülék mégis egyszer nem működne kifogástalanul, akkor azt nagyon sajnáljuk és kérjük Önt forduljon a szervizszolgáltatásunkhoz amely ebben a garanciaártyában megadott cím alatt található. Szívesen állunk a rendelkezésére telefonon is, az alul megadott szervizszám alatt. A garanciaigény érvényesítésével kapcsolatban a következő érvényes:

1. Ezek a garanciafeltételek csak kizárólagosan a fogyasztóknak szólnak, ez annyit jelent hogy természetes személyeknek, akik nem szánják ezt a terméket sem üzemszerű sem egyéb önálló tevékenységeik körén belül használni. Ezek a garanciafeltételek szabályozzák a kiegészítő garanciateljesítményeket, amelyeket a lent megnevezett gyártó a vásárlóknak az új készülékeire ígér a törvényileg előírt garanciaszolgálathoz kiegészítően. A jogi szavatossági igényei, nincsennek ez a garancia által érintve. A garanciateljesítményünk az Ön számára díjmentes.
2. A garanciateljesítmény csak kizárólagosan az Ön által, a lent megnevezet gyártótól megvásárolt új készüléken felmerülő olyan hibákra terjed ki, amelyek bebizonyíthatóan egy anyaghibán vagy egy gyári hibán alapszanak és korlátozva van választásunk szerint, vagy ezeknek a hibáknak az elhárítására vagy a készülék kicserélésére.
Kérjük vegye figyelembe, hogy a készülékeink rendeltetésük szerint nem az ipari, kézműipari vagy szakmai használatra lettek konstruálva. Ezért a garanciaszerződés nem jön létre, ha a készülék a garancia ideje alatt kisipari, kézműipari vagy ipari üzemek területén lett használva vagy ha, egyenértékű igénybevételnek lett kitéve.
3. A szavatosságunk alól ki vannak véve:
 - olyan károk a készüléken, amelyek az összeszerelési utasítás figyelmen kívül hagyása vagy amelyek a nem szakszerű felszerelés, a használati utasítás figyelmen kívül hagyása (mint például egy rossz hálózati feszültség vagy áramfajtára való rákapcsolás), vagy a karbantartási és biztonsági határozatok figyelmen kívül hagyása vagy a készüléknek egy nem normális környezeti feltételeknek történő kitétele vagy egy hiányos ápolás és karbantartás által keletkeztek.
 - károk a készüléken, amelyek egy rossz bánásmód vagy nem szakszerű használatok (mint például a készülék túlterhelése vagy nem engedélyezett betétszerszámok vagy tartozékok használata), idegen testeknek a készülékbe levő behatolása (mint például homok, kövek és por, szállítási károk), erőszak kifejtése vagy idegenkezűség (mint például leesés általi károk) által jöttek létre.
 - károk a készüléken vagy a készülék részein, amelyek a használatnak megfelelő, szokásos vagy egyéb természetes elkopásra vezethetőek vissza.
4. A garancia időtartama 24 hónap és a készülék vásárlási napjával kezdődik. Garanciaigényeket a garancia idő lejáratá előtt kell, két héten belül, a defekt felismerése után érvényesíteni. Ki van zárva a garanciaigények érvényesítése a garanciaidő letelte után. A készülék javítása vagy kicserélése nem hosszabbítja meg a szavatosság idejét, se nem indul ez a teljesítmény által egy új garanciaidő a készülékre vagy az esetleg beépített pótalkatrészekre. Ez egy helyszíni szervíz esetében is érvényes.
5. A garanciajogának az érvényesítéséhez kérjük jelentse be a defektes készüléket a következő cím alatt: www.isc-gmbh.info. Kérjük tartsa készenlétben az új készülék ön általi vásárlásának a bizonylatát vagy más igazolásait. Olyan készülékeket, amelyek megfelelő igazolás vagy típusábla nélkül kerülnek beküldésre, azok hiányzó hozzárendelési lehetőség miatt ki vannak zárva a garanciateljesítmény alól. Ha a készülék defektjére kiterjed a garanciateljesítményünk, akkor azonnal visszakap egy megjavított vagy egy új készüléket.

Magától érthető, hogy a költségek megtérítése ellenében szívesen megjavítjuk azokat a készüléken levő defekteket, amelyek nem esnek a garancia terjedelme alá vagy amelyeket már nem érinti a garancia. Ehhez kérjük a készüléket a szervizcímünkre beküldeni.

Ennek a használati utasításnak a szervíz-információja szerint utalunk ennek a garanciának a gyorsan kopó részekkel, használati részekkel és hiányzó részekkel kapcsolatban fennálló fenntartásaira.



Κίνδυνος! – Για τη μείωση του κινδύνου τραυματισμού διαβάστε την Οδηγία χρήσης



Προσοχή! Να χρησιμοποιείτε ωτοασπίδες. Η επίδραση του θορύβου μπορεί να προκαλέσει την απώλεια της ακοής.



Προσοχή! Να χρησιμοποιείτε μάσκα προστασίας από σκόνη. Κατά την επεξεργασία ξύλου και άλλων υλικών δεν αποκλείεται η δημιουργία επιβλαβούς για την υγεία σκόνης. Δεν επιτρέπεται η επεξεργασία υλικών που περιέχουν αμίαντο!



Προσοχή! Να φοράτε οπωσδήποτε προστατευτικά γυαλιά. Οι σπινθήρες που δημιουργούνται κατά την εργασία ή τα εκσφενδονιζόμενα κομμάτια, ροκανίδια και σκόνες μπορούν να προκαλέσουν απώλεια της όρασης.

Κίνδυνος!

Κατά τη χρήση των συσκευών πρέπει, προς αποφυγή τραυματισμών, να τηρούνται και να λαμβάνονται ορισμένα μέτρα ασφαλείας. Διαβάστε για το λόγο αυτό προσεκτικά τις Οδηγίες χρήσης / Υποδείξεις ασφαλείας. Φυλάξτε τις καλά για να έχετε τις πληροφορίες πάντα στη διάθεσή σας. Εάν παραδώσετε τη συσκευή σε άλλα άτομα, δώστε μαζί και αυτές τις Οδηγίες χρήσης / Υποδείξεις ασφαλείας. Δεν αναλαμβάνουμε καμία ευθύνη για ατυχήματα ή βλάβες που οφείλονται σε μη τήρηση αυτών των Οδηγιών χρήσης και των Υποδείξεων ασφαλείας.

1. Υποδείξεις ασφαλείας

Θα βρείτε τις ανάλογες υποδείξεις ασφαλείας στο επισυναπτόμενο βιβλιário!

Διαβάστε όλες τις υποδείξεις ασφαλείας, τις οδηγίες, τις απεικονίσεις και τα τεχνικά χαρακτηριστικά αυτής της ηλεκτρικής συσκευής. Σε περίπτωση παραλείψεων κατά την τήρηση των υποδείξεων ασφαλείας μπορεί να προκληθεί ηλεκτροπληξία, πυρκαγιά και/ή σοβαροί τραυματισμοί.

Φυλάξτε για μελλοντική χρήση όλες τις Υποδείξεις ασφαλείας και τις οδηγίες.

2. Περιγραφή της συσκευής και συμπαραδιδόμενα**2.1 Περιγραφή της συσκευής (εικ. 1)**

1. Διακόπτης ενεργοποίησης/απενεργοποίησης
2. Παξιμάδι σύσφιξης
3. Κουμπί ασφάλισης για υποδοχή λαβίδας σύσφιξης
4. Σταθμός φόρτισης
5. Πολυλειτουργική ένδειξη
6. Ένδειξη χωρητικότητας συσσωρευτή
7. Ρυθμιστής αριθμού στροφών

2.2 Συμπαραδιδόμενα (εικ. 1-2)

Βάσει της περιγραφής των συμπαραδιδόμενων παρακαλούμε να ελέγξετε την πληρότητα του προϊόντος. Σε περίπτωση ελλείψεων τμημάτων παρακαλούμε να αποτανθείτε εντός 5 εργάσιμων ημερών από την ημερομηνία αγοράς στο Κέντρο Σέρβις (Service Center) της εταιρείας μας ή στο κατάστημα από το οποίο αγοράσατε τη συσκευή, προσκομίζοντας την ισχύουσα απόδειξη αγοράς. Παρακαλούμε να

προσέξετε τον πίνακα εγγύησης στους όρους εγγύησης στο τέλος των οδηγιών.

- Ανοίξτε τη συσκευασία και βγάλτε προσεκτικά τη συσκευή.
- Απομακρύνετε τα υλικά συσκευασίας καθώς και τα συστήματα προστασίας της συσκευασίας / μεταφοράς (εάν υπάρχουν).
- Ελέγξτε εάν είναι πλήρες το περιεχόμενο.
- Ελέγξτε τη συσκευή και τα αξεσουάρ για ενδεχόμενες ζημιές από τη μεταφορά.
- Φυλάξτε τη συσκευασία αν γίνεται μέχρι την πάροδο της προθεσμίας της εγγύησης.

Κίνδυνος!

Η συσκευή και τα υλικά συσκευασίας δεν είναι παιχνίδια! Τα παιδιά δεν επιτρέπεται να παίζουν με πλαστικές σακούλες, πλαστικές μεμβράνες και μικροαντικείμενα! Υφίσταται κίνδυνος κατάποσης και ασφυξίας!

- Εργαλείο λείανσης και χάραξης, με μπαταρία
- 6x βελόνες λείανσης (8)
- 5x φρεζάκια (9)
- 1x βούρτσες (10)
- 3x φρέζες (11)
- 2x κύλινδρος λείανσης (12)
- 1x πείρος (13)
- 2x πείρος σύσφιξης (14)
- 12x ταινίες λείανσης (15)
- 4x στίλβωτήρες τσόχας (16)
- 5x διαχωριστικός δίσκος μεγάλος (17)
- 5x δίσκος λείανσης (18)
- 5x διαχωριστικός δίσκος μικρός (19)
- 1x κλειδί σύσφιξης (20)
- 6x κώνος σύσφιξης (21)
(2x 3,2 mm; 2x 2,4 mm; 2x 1,6 mm)

3. Σωστή χρήση

Το σετ λείανσης και χάραξης προορίζεται για διάτρηση, λείανση, απόξεση, στίλβωση, χάραξη, κοπή, φρεζάρισμα, καθαρισμό ξύλων, μετάλλων και πλαστικών υλικών για κατασκευή μοντέλων, για συνεργεία και νοικοκυριά. Να χρησιμοποιείτε το εργαλείο και τα αξεσουάρ του μόνο για τις περιγραφόμενες χρήσεις.

Η μηχανή επιτρέπεται να χρησιμοποιηθεί μόνο για τον σκοπό για τον οποίο προορίζεται. Κάθε πέραν τούτου χρήση δεν ανταποκρίνεται στο σκοπό για τον οποίο προορίζεται. Για βλάβες

που οφείλονται σε παρόμοια χρήση ή για τραυματισμούς παντός είδους ευθύνεται ο χρήστης/χειριστής και όχι ο κατασκευαστής.

Παρακαλούμε να προσέξετε πως οι συσκευές μας δεν προορίζονται και δεν έχουν κατασκευαστεί για επαγγελματική, βιοτεχνική ή βιομηχανική χρήση. Δεν αναλαμβάνουμε εγγύηση σε περίπτωση κατά την οποία η συσκευή χρησιμοποιήθηκε σε συνεργεία, βιοτεχνίες ή στη βιομηχανία ή σε εργασίες παρόμοιες με αυτές.

4. Τεχνικά χαρακτηριστικά

Τροφοδοσία τάσης κινητήρα: 7,2 V
 Λειτουργία ραλεντί n_0 5500-26000 min
 Πεδίο σύσφιξης 1,6 - 3,2 mm
 Φλαντζωτά εργαλεία μέγ. \varnothing : 32 mm
 Μέγ. μήκος φλαντζωτού εργαλείου 18 mm
 Μέγ. μήκος πείρου 50 mm
 Τάση φόρτισης μπαταρίας: 9,6 V
 Ρεύμα φόρτισης μπαταρίας: 1,6 A
 Τάση δικτύου φορτιστή: ... 100-240 V ~ 50-60 Hz
 Διάρκεια φόρτισης: 1 h
 Τύπος συσσωρευτή: λιθίου-iónτος
 Βάρος 0,3 kg

Κίνδυνος!

Θόρυβος και δονήσεις

Οι τιμές θορύβων και δονήσεων διαπιστώθηκαν σύμφωνα με το πρότυπο EN 60745.

Στάθμη ηχητικής πίεσης L_{pA} 60 dB(A)
 Αβεβαιότητα K_{pA} 3 dB
 Στάθμη ηχητικής ισχύος L_{WA} 71 dB(A)
 Αβεβαιότητα K_{WA} 3 dB

Να χρησιμοποιείτε ηχοπροστασία.

Η επίδραση θορύβου μπορεί να έχει σαν συνέπεια την απώλεια της ακοής.

Συνολικές τιμές ταλαντώσεων (σύνολο διανυσμάτων τριών κατευθύνσεων) σύμφωνα με το πρότυπο EN 60745.

Εκπομπή δονήσεων $a_h \leq 2,5 \text{ m/s}^2$

Αβεβαιότητα $K = 1,5 \text{ m/s}^2$

Η αναφερόμενη τιμή μετάδοσης δόνησης μετρήθηκε βάσει τυποποιημένης μεθόδου ελέγχου και μπορεί να μεταβληθεί ή και σε εξαιρετικές περιπτώσεις να κυμαίνεται άνω της αναφερόμενης τιμής, ανάλογα από τον τρόπο χρήσης του ηλεκτρικού εργαλείου.

Η αναφερόμενη μετάδοση δον'σεων μπορεί να χρησιμοποιηθεί και για σύγκριση με άλλο ηλεκτρικό εργαλείο.

Η αναφερόμενη τιμή μετάδοσης δόνησης μπορεί επίσης να χρησιμοποιηθεί και για αρχική εκτίμηση της έκθεσης.

Περιορίστε την δημιουργία θορύβου και τις δονήσεις στο ελάχιστο!

- Να χρησιμοποιείτε μόνο συσκευές σε άψογη κατάσταση.
- Να συντηρείτε και να καθαρίζετε τακτικά τη συσκευή.
- Να προσαρμόζετε στη συσκευή τον τρόπο εργασίας σας.
- Προσέξτε να μην υπερφορτώνετε τη συσκευή.
- Αφήστε τη συσκευή νδεχομένως να ελεγχθεί από ειδικό τεχνίτη.
- Να απενεργοποιείτε τη συσκευή όταν δεν την χρησιμοποιείτε.
- Να φοράτε γάντια.

Προσοχή!

Υπολειπόμενοι κίνδυνοι

Ακόμη και σε περίπτωση σωστής και κανονικής χρήσης αυτού του ηλεκτρικού εργαλείου, υφίστανται πάντα ορισμένοι υπολειπόμενοι κίνδυνοι. Οι ακόλουθοι κίνδυνοι μπορούν να παρουσιαστούν ανάλογα με το είδος κατασκευής και το μντέλο αυτού του ηλεκτρικού εργαλείου:

1. Βλάβες πνευμόνων, εάν δεν χρησιμοποιηθούν κατάλληλες μάσκες προστασίας από σκόνη.
2. Βλάβες της ακοής, εάν δεν χρησιμοποιηθεί κατάλληλη ηχοπροστασία.
3. Βλάβες της υγείας που προκαλούνται από δονήσεις χεριού-βραχίονα, εάν η συσκευή χρησιμοποιηθεί για μεγαλύτερο χρονικό διάστημα ή δεν τηρείται και δεν συντηρείται σωστά.

5. Πριν τη θέση σε λειτουργία

Να φορτίζετε τη μονάδα της μπαταρίας με τον συμπαραδιδόμενο φορτιστή.

5.1 Φόρτιση της μπαταρίας (εικ. 1)

Ο συσσωρευτής προστατεύεται από βαθιά εκφόρτιση. Ένα ενσωματωμένο σύστημα ασφαλείας απενεργοποιεί τη συσκευή σε περίπτωση κενού συσσωρευτή.

Προειδοποίηση! Μην χειρίζεστε τον διακόπτη ενεργοποίησης/απενεργοποίησης πλέον, όταν το σύστημα ασφαλείας απενεργοποίησε τη συσκευή. Αυτό θα μπορούσε να προκαλέσει βλάβη του συσσωρευτή.

1. Συγκρίνετε εάν συμφωνεί η τάση που αναφέρεται στην ετικέτα στοιχείων της συσκευής με την τάση δικτύου σας.
2. Βάλτε το φως της μονάδας φόρτισης (4) στην πρίζα.
3. Βάλτε τώρα τη συσκευή στη μονάδα φόρτισης (4).

Η πολυλειτουργική ένδειξη (5) δείχνει την κατάσταση φόρτισης κατά τη διάρκεια της φόρτισης με 5 LED.

0-15 %: Αναβοσβήνουν και τα 5 Led.
 15-35 %: Το Led 1 είναι αναμμένο, τα LED 2-5 αναβοσβήνουν
 35-55 %: Το Led 2 είναι αναμμένο, τα LED 3-5 αναβοσβήνουν
 55-75 %: Το Led 3 είναι αναμμένο, τα LED 4-5 αναβοσβήνουν
 75-90 %: Το LED 4 είναι αναμμένο, το LED 5 έτοιμο προς χρήση: Είναι αναμμένα όλα τα LED-

Προσοχή! Κατά τη διάρκεια της φόρτισης μπορεί να ζεσταθεί λίγο η χειρολαβή, πράγμα φυσιολογικό.

Εάν δεν είναι δυνατή η φόρτιση της μπαταρίας, παρακαλούμε να ελέγξετε

- εάν υπάρχει τάση στην πρίζα.
- εάν υπάρχει άψογη επαφή στις επαφές φόρτισης του φορτιστή.

Εάν δεν είναι δυνατή η φόρτιση της μπαταρίας, παρακαλούμε να στείλετε

- το φορτιστή
 - και τη συσκευή
- στο τμήμα μας εξυπηρέτησης πελατών.

Για σωστή αποστολή να επικοινωνήσετε με το τμήμα μας εξυπηρέτησης πελατών ή με το κατάστημα πωλήσεων, όπου αγοράσατε τη συσκευή.

Κατά την αποστολή ή απόρριψη μπαταριών ή συσκευών μπαταρίας προσέξτε να μπουν χωριστά σε πλαστικές σακούλες ώστε να αποφευχθεί ένα βραχυκύκλωμα ή πυρκαγιά!

5.2 Τοποθέτηση των διαφόρων εργαλείων (εικ. 3-4)

Κίνδυνος!

Πριν την τοποθέτηση των εργαλείων (και πριν από κάθε αλλαγή εργαλείων) σβήστε τη μονάδα κίνησης και βγάλτε το φως από την πρίζα.

1. Πιέστε το μπουλόνι ασφάλισης (3) και στρίψτε την υποδοχή της λαβίδας μέχρι να ασφαλιστεί το μπουλόνι.
2. Αφαιρέστε το περικόχλιο (2) με το κατάλληλο κλειδί (20), τοποθετήστε τον κατάλληλο σφιγκτήρα (21) και επανατοποθετήστε το περικόχλιο σύσφιξης.
3. Τοποθετήστε το εργαλείο που θέλετε (b) μέχρι το τέρμα στον σφιγκτήρα και βιδώστε το παξιμάδι (2) με το κλειδί (20).

Η προεξοχή να μην είναι πάνω από 25 mm!

6. Θέση σε λειτουργία

6.1 Αφήστε ελεύθερο τον διακόπτη ενεργοποίησης/απενεργοποίησης (Εικ. 1)

Για να ενεργοποιήσετε τη συσκευή πιέστε τον διακόπτη ενεργοποίησης/απενεργοποίησης (1). Για να απενεργοποιήσετε τη συσκευή πιέστε και πάλι τον διακόπτη ενεργοποίησης/απενεργοποίησης (1)

6.2 Ρυθμιστής αριθμού στροφών (εικ. 5)

Μπορείτε να ρυθμίσετε τον αριθμό στροφών στον ρυθμιστή αριθμού στροφών (7).

- Πιέζοντας το πλήκτρο + αυξάνεται ο αριθμός στροφών.
- Πιέζοντας το πλήκτρο - μειώνεται ο αριθμός στροφών.

Μπορείτε να επιλέξετε μεταξύ 5 βαθμίδων αριθμού στροφών. Το σε ποια βαθμίδα βρίσκεστε μπορείτε να το δείτε κατά τη διάρκεια της λειτουργίας στην πολυλειτουργική ένδειξη (5).

Υπόδειξη!

Ο αριθμός στροφών που ρυθμίσατε πιο πριν αποθηκεύεται και διατηρείται όταν ενεργοποιήσετε εκ νέου τη συσκευή. Κατά την πρώτη λειτουργία και μετά τη λειτουργία φόρτισης η συσκευή αρχίζει με τη βαθμίδα 3.

Ο σωστός αριθμός στροφών εξαρτάται από το χρησιμοποιούμενο εργαλείο και το υλικό που επεξεργάζεστε.

6.3 Υποδείξεις για τη ρύθμιση του αριθμού στροφών

- μικροί πείροι φρέζας/λειάνσης: υψηλός αριθμός στροφών
- μεγάλοι πείροι φρέζας/λειάνσης: χαμηλός αριθμός στροφών

6.4 Υποδείξεις για την εργασία

- Να ασκείτε μόνο μέτρια πίεση επί του αντικείμενου που επεξεργάζεστε, έτσι ώστε να μπορείτε να εργάζεστε με ίδιο αριθμό στροφών.
- Η δυνατή πίεση δεν επιταχύνει την εργασία αλλά έχει ως συνέπεια την επιβράδυνση ή την ακινητοποίηση της μονάδας κίνησης και έτσι την υπερφόρτιση του κινητήρα.
- Για δική σας ασφάλεια να ασφαρίζετε τα αντικείμενα που επεξεργάζεστε με μέγερη.
- Φινίρισμα/χάραξη: Να κρατάτε τη μονάδα κίνησης όπως ένα στυλό διαρκείας (με ένα χέρι).
- Χοντρές εργασίες: Να κρατάτε τη μονάδα κίνησης όπως ένα σφυρί (με τα δύο χέρια).

6.5 Ένδειξη δυναμικότητας μπαταρίας (ει. 5/αρ. 6)

Η ένδειξη δυναμικότητας της μπαταρίας (6) σας δείχνει κατά τη λειτουργία πότε πρέπει να επαναφορτιστεί η συσκευή.

Το LED ανάβει με πράσινο φως: Η μπαταρία έχει φορτιστεί μεταξύ 20% και 100%.

Το LED ανάβει με κόκκινο φως: Παραμένουν ακόμη 20%. Επαναφορτίστε το συσσωρευτή.

6.6 Υπερφόρτωση/Υπερθέρμανση (Εικ. 5/αρ. 6)

Η ένδειξη δυναμικότητας της μπαταρίας (6) ανάβει με κόκκινο φως σε περίπτωση υπερφόρτωσης της συσκευής. Η αιτία μπορεί να είναι υψηλή πίεση επί του αντικείμενου που κατεργάζεστε.

→ Μειώστε την πίεση/

Σε περίπτωση υπερφόρτωσης μεγαλύτερης διάρκειας η συσκευή σβήνει αυτόματα. Το LED αναβοσβήνει τέσσερις συνεχείς φορές.

→ Ενεργοποιείτε πάλι τη συσκευή και μειώστε την πίεση επί του κατεργαζόμενου αντικείμενου.

Σε περίπτωση που ζεσταθεί η συσκευή, σβήνει αυτόματα.

→ Αφήστε τη συσκευή να κρυώσει μέχρι να φτάσει θερμοκρασία δωματίου..

6.7 Περιγραφή των αξεσουάρ:

Το πιο συχνά χρησιμοποιούμενο αξεσουάρ μπορεί να φυλαχτεί στη μονάδα φόρτισης όπως φαίνεται στην εικόνα 1.

Πείροι λειάνσης (8):

Σε διαφορετικά σχήματα κεφαλής. Για λείανση και απόξεση μετάλλων και πλαστικών υλικών. Συνιστώμενος αριθμός στροφών: 3 - 4

Πείροι φρέζας (9):

Για φρεζάρισμα + χάραξη πλαστικών υλικών, ξύλου, μαλακού μετάλλου και γυαλιού. Συνιστώμενος αριθμός στροφών: 2 - 4

Βούρτσες (10):

Για καθαρισμό πέτρας, μετάλλου, αλουμίνιου κλπ.

Συνιστώμενος αριθμός στροφών: 4 - 5

Φρέζα (11):

Για φρεζάρισμα πλαστικών υλικών, ξύλου, μαλακού μετάλλου.

Συνιστώμενος αριθμός στροφών: 2 - 4

Ταινίες λειάνσης (15):

Για λείανση ξύλου και πλαστικών υλικών.

Για τή συναρμολόγηση βλέπε εικόνα (6).

Συνιστώμενος αριθμός στροφών: 4 - 5

Δίσκοι στίλβωσης (16):

Για στίλβωση ορείχαλκου, κασίτερου, χαλκού κλπ.

Ακόμη και σε συνδυασμό με πάστες στίλβωσης.

Για τη συναρμολόγηση βλέπε εικόνα 7.
Συνιστώμενος αριθμός στροφών: 3 – 4

Διαχωριστικοί δίσκοι (17/19):

Για κοπή μετάλλων και πλαστικών υλικών.
Στερεώστε τον δίσκο κοπής στον πείρο σύσφιξης (14). (βλέπε εικ. 8)
Συνιστώμενος αριθμός στροφών: 3 – 4

Δίσκος λείανσης (18):

Για καθαρισμό και τρόχισμα μαχαιριών και εργαλείων. Για τις εργασίες αυτές στερεώστε τον δίσκο λείανσης στον πείρο σύσφιξης (14). (βλέπε εικ. 8)
Συνιστώμενος αριθμός στροφών: 3 – 4

Κλειδί υποδοχής σύσφιξης (20):

Για την τοποθέτηση των αξεσουάρ.

Μανσέτες σύσφιξης (21):

Διαφορετικά μεγέθη για την υποδοχή διαφόρων αξεσουάρ.

7. Καθαρισμός, συντήρηση και παραγγελία ανταλλακτικών

Κίνδυνος!

Πριν από όλες τις εργασίες τοποθέτησης να βγάξετε το φιν από την πρίζα

7.1 Καθαρισμός

- Να κρατάτε όσο πιο ελεύθερα από σκόνη και ακαθαρσίες γίνεται τα συστήματα προστασίας, τις σχισμές εξαερισμού και το κέλυφος του μοτέρ. Σκουπίζετε τη συσκευή με ένα καθαρό πανί, ή καθαρίστε το με πεπεισμένο αέρα σε χαμηλή πίεση.
- Συνιστούμε να καθαρίζετε τη συσκευή αμέσως μετά από κάθε χρήση.
- Να καθαρίζετε τη συσκευή τακτικά με ένα νωπό πανί και λίγο μαλακό σαπούνι. Μη χρησιμοποιείτε καθαριστικά ή διαλύτες, γιατί δεν αποκλείεται να καταστρέψουν την επιφάνεια της συσκευής. Προσέξτε να μην περάσει νερό στο εσωτερικό της συσκευής. Η διείσδυση νερού σε ηλεκτρική συσκευή αυξάνει τον κίνδυνο ηλεκτροπληξίας.

7.2 Συντήρηση

Στο εσωτερικό της συσκευής δεν υπάρχουν εξαρτήματα που χρειάζονται συντήρηση.

7.3 Παραγγελία ανταλλακτικών:

Κατά την παραγγελία ανταλλακτικών να αναφέρετε τα εξής:

- Τύπος της συσκευής
- Αριθμός είδους της συσκευής
- Αριθμός ταύτισης της συσκευής
- Αριθμός ανταλλακτικού

Θα βρείτε τις ισχύουσες τιμές και πληροφορίες στην ιστοσελίδα www.isc-gmbh.info

8. Διάθεση στα απορρίμματα και επαναχρησιμοποίηση

Η συσκευή βρίσκεται σε μία συσκευασία προς αποφυγή ζημιών κατά τη μεταφορά. Αυτή η συσκευασία αποτελείται από πρώτες ύλες και έτσι μπορεί να επαναχρησιμοποιηθεί ή να ανακυκλωθεί. Η συσκευή και τα εξαρτήματά της αποτελούνται από διάφορα υλικά, όπως π.χ. μέταλλο και πλαστικά υλικά. Δεν επιτρέπεται η απόρριψη ελαττωματικών συσκευών στα οικιακά απορρίμματα. Σωστή απόρριψη είναι η παράδοση σε κατάλληλα κέντρα συλλογής μεταχειρισμένων συσκευών. Εάν δεν γνωρίζετε πού βρίσκεται παρόμοιο κέντρο συλλογής μεταχειρισμένων συσκευών, ρωτήστε στη διοίκηση της κοινότητάς σας.

9. Φύλαξη

Να διατηρείτε τη συσκευή και τα αξεσουάρ της σε σκοτεινό, στεγνό χώρο, χωρίς παγετό, και μακριά από παιδιά. Η ιδανική θερμοκρασία αποθήκευσης είναι μεταξύ 5 και 30 °C. Να φυλάξετε την ηλεκτρική σας συσκευή στην πρωτότυπη συσκευασία της.



Μόνο για κράτη-μέλη της Ε.Ε.

Μη πετάτε τις ηλεκτρικές συσκευές στα οικιακά απορρίμματα!

Σύμφωνα με την ευρωπαϊκή Οδηγία 2012/19/EK για απόβλητα ειδών ηλεκτρικού και ηλεκτρονικού εξοπλισμού και την ενσωμάτωσή της σε εθνικό δίκαιο, πρέπει η παλιές ηλεκτρικές συσκευές να συγκεντρώνονται και να παραδίδονται για ανακύκλωση φιλική για το περιβάλλον.

Εναλλακτική λύση ανακύκλωσης αντί για επιστροφή

Ο ιδιοκτήτης της ηλεκτρικής συσκευής υποχρεούται αντί της επιστροφής να συμβάλει στη σωστή ανακύκλωση σε περίπτωση που δεν συνεχίζει να χρησιμοποιεί τη συσκευή. Η παλιά συσκευή μπορεί να παραχωρηθεί σε κέντρο επιστροφής ηλεκτρικών συσκευών με την έννοια των εθνικών νόμων ανακύκλωσης και διαχείρισης αποβλήτων. Δεν συμπεριλαμβάνονται τα τμήματα παλιών συσκευών και τα βοηθητικά στοιχεία χωρίς ηλεκτρικά εξαρτήματα.

Η ανατύπωση ή οποιαδήποτε άλλη μορφής αναπαραγωγή της τεκμηρίωσης ή άλλων δικαιολογητικών που αναφέρονται στα προϊόντα, ακόμη και αποσπασματικά, επιτρέπεται μόνο με ρητή συγκατάθεση της iSC GmbH.

Με επιφύλαξη τεχνικών τροποποιήσεων

Ενημέρωση για το σέρβις

Σε όλες τις χώρες που αναφέρονται στην εγγύηση έχουμε αρμόδια συνεργεία που συνεργάζονται μαζί μας, η διεύθυνση των οποίων προκύπτει από την εγγύηση. Τα συνεργεία αυτά βρίσκονται στη διάθεσή σας για επισκευές, ανταλλακτικά ή αξεσουάρ ή για την αγορά αναλώσιμων.

Προσέξτε ότι στη συσκευή αυτή τα ακόλουθα εξαρτήματα υπόκεινται σε κοινή φθορά ή ότι χρειάζονται τα ακόλουθα αναλώσιμα.

Κατηγορία	Παράδειγμα
Φθειρόμενα εξαρτήματα*	ψήκτρες, δίσκους-φορείς, άξονες σύσφιξης, κολλάρα σύσφιξης, ελαστικούς άξονες
Αναλώσιμα υλικά/αναλώσιμα τμήματα*	δίσκους λείανσης, ταινίες λείανσης, φρέζες, στιλβωτές από τσόχα, τρυπάνια, πείρους λείανσης, δίσκους κοπής, κύλινδρους λείανσης, συρματόβουρτσες
Ελλείψεις	

* δεν συμπεριλαμβάνονται υποχρεωτικά στο περιεχόμενο της συσκευασίας!

Σε περίπτωση ελαττωμάτων ή σφαλμάτων σας παρακαλούμε να δηλώστε την περίπτωση στο ίντερνετ στο www.isc-gmbh.info. Προσέξτε να περιγράψετε με ακρίβεια το σφάλμα και απαντήστε στις ακόλουθες ερωτήσεις:

- Λειτούργησε σωστά η συσκευή ή είχε από την αρχή κάποιο ελάττωμα?
- Μήπως προσέξατε κάτι περίεργο προτού παρουσιαστεί το ελάττωμα (σύμπτωμα ή βλάβη)?
- Ποια δυσλειτουργία παρατηρείται στη συσκευή (κύριο σύμπτωμα)?
Περιγράψτε αυτή τη δυσλειτουργία.

Εγγύηση

Αξιότιμη πελάτισσα, αξιότιμε πελάτη,

τα προϊόντα μας υπόκεινται σε αυστηρό έλεγχο ποιότητας. Εάν η συσκευή αυτή παρ' όλα αυτά κάποτε δεν λειτουργήσει άψογα, λυπούμαστε πολύ και σας παρακαλούμε να αποτανθείτε προς το τμήμα μας εξυπηρέτησης πελατών στην διεύθυνση που αναφέρεται στην κάρτα αυτή. Ευχαρίστως είμαστε και τηλεφωνικά στη διάθεσή σας στον αριθμό σέρβις που αναφέρεται στην κάρτα εγγύησης. Για την αξίωση της εγγύησης ισχύουν τα εξής:

1. Αυτοί οι όροι εγγύησης ισχύουν μόνο για καταναλωτές, δηλ. για φυσικά πρόσωπα που δεν χρησιμοποιούν το προϊόν αυτό ούτε για επαγγελματικούς σκοπούς ούτε για άλλη ανεξάρτητη απασχόληση. Αυτοί οι όροι εγγύησης ρυθμίζουν πρόσθετες παροχές εγγύησης που υπόσχεται ο πιο κάτω κατασκευαστής πέραν της νόμιμης εγγύησης στους αγοραστές των νέων συσκευών του. Δεν θίγονται από την εγγύηση αυτή οι νόμιμες αξιώσεις σας εγγύησης. Η εγγύησή μας σας παρέχεται δωρεάν.
2. Η εγγύηση επεκτείνεται αποκλειστικά και μόνο σε ελαττώματα σε μία συσκευή του πιο κάτω κατασκευαστή και που αφορούν ελαττώματα υλικού ή κατασκευής και περιορίζεται ατά την κρίση μας στην αποκατάσταση αυτών των ελαττωμάτων της συσκευής ή στην αντικατάστασή της. Παρακαλούμε να προσέξετε πως οι συσκευές μας δεν προορίζονται για επαγγελματική, βιοτεχνική ή βιομηχανική χρήση. Για το λόγο αυτό δεν συνάπτεται σύμβαση εγγύησης σε περίπτωση κατά την οποία η συσκευή χρησιμοποιήθηκε κατά τη διάρκεια της εγγύησης σε βιομηχανικές ή βιοτεχνικές επιχειρήσεις ή εάν εκτέθηκε σε παρόμοια εντατική χρήση.
3. Από την εγγύησή μας εξαιρούνται τα εξής:
 - Βλάβες της συσκευής που οφείλονται σε μη τήρηση των οδηγιών συναρμολόγησης ή σε όχι σωστή εγκατάσταση, μη τήρηση των οδηγιών χρήσης (όπως π.χ. σύνδεση σε εσφαλμένη τάση ή σε λάθος είδος ρεύματος) ή σε μη τήρηση των όρων συντήρησης και ασφαλείας ή σε περίπτωση έκθεσης της συσκευής σε ασυνήθιστες καιρικές συνθήκες ή σε έλλειψη φροντίδας και συντήρησης.
 - Βλάβες της συσκευής που οφείλονται σε καταχρηστική ή εσφαλμένη χρήση (όπως π.χ. υπερφόρτωση της συσκευής ή χρήση μη εγκεκριμένων εργαλείων ή αξεσουάρ), σε είσοδο ξένων αντικειμένων στη συσκευή (όπως π.χ. άμμος, πέτρες ή σκόνη, βλάβες μεταφοράς), άσκηση βίας ή ξένη επέμβαση (όπως π. χ. βλάβη από πτώση).
 - Βλάβες της συσκευής ή τμημάτων της συσκευής που οφείλονται σε συνήθη ή φυσική φθορά.
4. Η διάρκεια της εγγύησης ανέρχεται σε 24 μήνες και αρχίζει από την ημερομηνία της αγοράς της συσκευής. Οι αξιώσεις εγγύησης πρέπει να εγερθούν πριν τη λήξη της διάρκειας της εγγύησης εντός δύο εβδομάδων από την διαπίστωση του ελαττώματος. Αποκλείονται αξιώσεις εγγύησης μετά την πάροδο της διάρκειας της εγγύησης. Η επισκευή ή η αντικατάσταση δεν συνεπάγεται την επέκταση της διάρκειας της εγγύησης ούτε την νέα έναρξη της διάρκειας της εγγύησης για τη συσκευή ή για ενδεχομένως χρησιμοποιηθέντα νέα ανταλλακτικά. Αυτό ισχύει και στην περίπτωση σέρβις επί τόπου.
5. Για την αξίωση της εγγύησης παρακαλούμε να δηλώσετε την ελαττωματική σας συσκευή στο: www.isc-gmbh.info. Να έχετε μαζί σας την απόδειξη της νέας συσκευής. Οι συσκευές που αποστέλλονται χωρίς αποδείξεις και χωρίς πινακίδα στοιχείων, αποκλείονται από την εγγύηση λόγω μη δυνατότητας ταξινόμησης. Εάν το ελάττωμα καλύπτεται από την εγγύηση, θα σας επιστραφεί αμέσως είτε η επισκευασμένη συσκευή είτε μία καινούργια συσκευή.

Ευχαρίστως επισκευάζουμε ελαττώματα της συσκευής έναντι πληρωμής, εάν τα ελαττώματα αυτά δεν καλύπτονται από την εγγύηση. Για το σκοπό αυτό παρακαλούμε να στείλετε τη συσκευή στη διεύθυνση του σέρβις μας.

Για αναλώσιμα και σε περίπτωση που λείπουν εξαρτήματα παραπέμπουμε στους περιορισμούς αυτής της εγγύησης σύμφωνα με τους πληροφορίες σέρβις αυτών των οδηγιών χρήσης.

Konformitätserklärung

- D** erklårt folgende Konformität gemäß EU-Richtlinie und Normen für Artikel
- GB** explains the following conformity according to EU directives and norms for the following product
- F** déclare la conformité suivante selon la directive CE et les normes concernant l'article
- I** dichiara la seguente conformità secondo la direttiva UE e le norme per l'articolo
- NL** verklaart de volgende overeenstemming conform EU richtlijn en normen voor het product
- E** declara la siguiente conformidad a tenor de la directiva y normas de la UE para el artículo
- P** declara a seguinte conformidade, de acordo com as diretiva CE e normas para o artigo
- DK** attesterer følgende overensstemmelse i medfør af EU-direktiv samt standarder for artikel
- S** förklarar följande överensstämmelse enl. EU-direktiv och standarder för artikeln
- FIN** vakuuttaa, että tuote täyttää EU-direktiivin ja standardien vaatimukset
- EE** tõendab toote vastavust EL direktiivile ja standarditele
- CZ** vydává následující prohlášení o shodě podle směrnice EU a norem pro výrobek
- SLO** potrjuje sledečo skladnost s smernico EU in standardi za izdelek
- SK** vydáva nasledujúce prehlásenie o zhode podľa smernice EÚ a noriem pre výrobok
- H** a cikkekezh az EU-irányvonal és Normák szerint a következő konformitást jelenti ki

- PL** deklaruje zgodność wymienionego poniżej artykułu z następującymi normami na podstawie dyrektywy WE.
- BG** декларира съответното съответствие съгласно Директива на ЕС и норми за артикул
- LV** paskaidro šādu atbilstību ES direktīvai un standartiem
- LT** apibūdina šį atitikimą EU reikalavimams ir prekės normoms
- RO** declară următoarea conformitate conform directivei UE și normelor pentru articolul
- GR** δηλώνει την ακόλουθη συμμόρφωση σύμφωνα με την Οδηγία ΕΚ και τα πρότυπα για το προϊόν
- HR** potvrđuje sljedeću usklađenost prema smjernicama EU i normama za artikl
- BIH** potvrđuje sljedeću usklađenost prema smjernicama EU i normama za artikl
- RS** potvrđuje sledeću usklađenost prema smernicama EZ i normama za artikal
- RUS** следующим удостоверяется, что следующие продукты соответствуют директивам и нормам ЕС
- UKR** проголошує про зазначену нижче відповідність виробу директивам та стандартам ЄС на виріб
- MK** ja izjavува следната сообразност согласно ЕУ-директивата и нормите за артикли
- TR** Ürünü ile ilgili AB direktifleri ve normları gereğince aşağıda açıklanan uygunluğu belirtir
- N** erklærer følgende samsvar i henhold til EU-direktivet og standarder for artikkel
- IS** Lýsir uppfyllingu EU-reglna og annarra staðla vöru

Akku-Schleif- und Gravurwerkzeug TE-MT 7,2 Li / Ladegerät LG TE-MT 7,2 Li (Einhell)

- 2014/29/EU
- 2005/32/EC_2009/125/EC
- 2014/35/EU
- 2006/28/EC
- 2014/30/EU
- 2014/32/EU
- 2014/53/EU
- 2014/68/EU
- (EU)2016/426
Notified Body:
- (EU)2016/425
- 2011/65/EU_(EU)2015/863
- 2006/42/EC
 Annex IV
Notified Body:
Reg. No.:
- 2000/14/EC_2005/88/EC
 Annex V
 Annex VI
Noise: measured L_{WA} = dB (A); guaranteed L_{WA} = dB (A)
P = KW; L/Ø = cm
Notified Body:
- 2012/46/EU_(EU)2016/1628
Emission No.:

Standard references: EN 60745-1; EN 60745-2-23; EN 55014-1; EN 55014-2; EN 60335-1; EN 60335-2-29; EN 61000-3-2; EN 61000-3-3; EN 62233

Landau/Isar, den 18.11.2019

Weichselgartner/General-Manager

Yang/Product-Management

First CE: 19
Art.-No.: 44.193.30 I.-No.: 11018
Subject to change without notice

Archive-File/Record: NAPR016981
Documents registrar: Georg Riedel
Wiesenweg 22, D-94405 Landau/Isar



A series of horizontal lines for writing, starting with two lines that are slightly indented from the left margin, followed by a continuous series of lines down the page.

