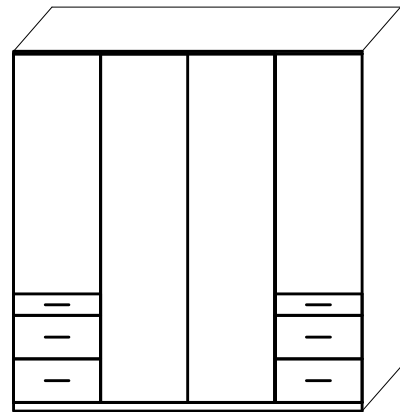
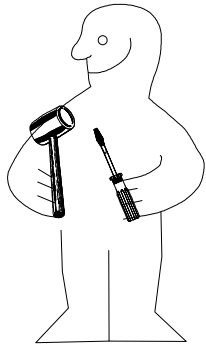
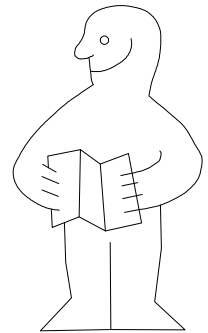
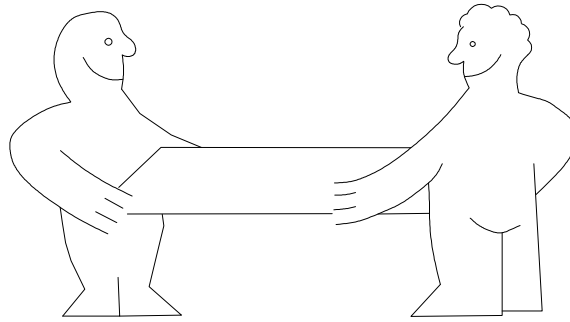
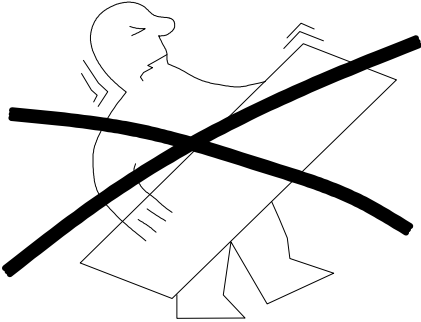


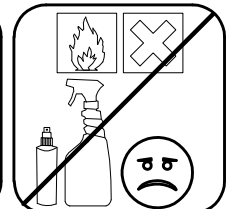
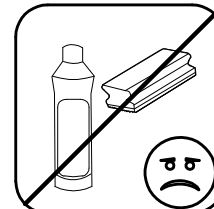
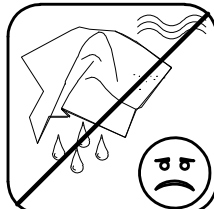
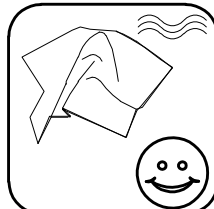
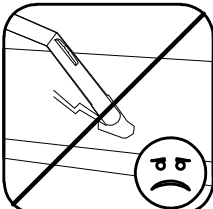
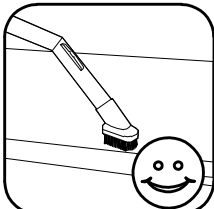
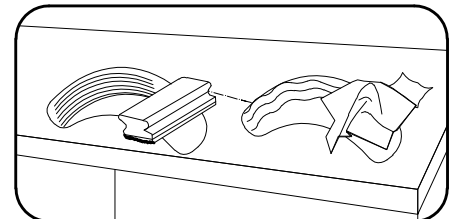
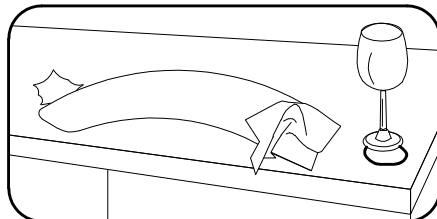
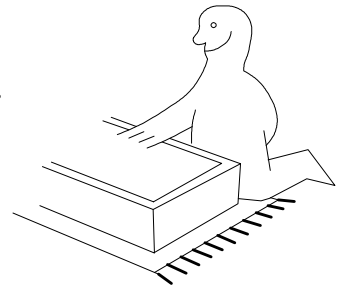
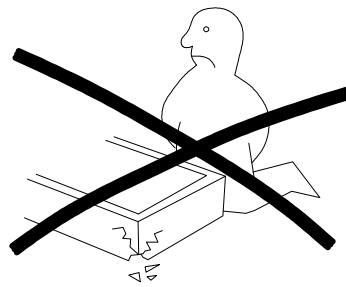
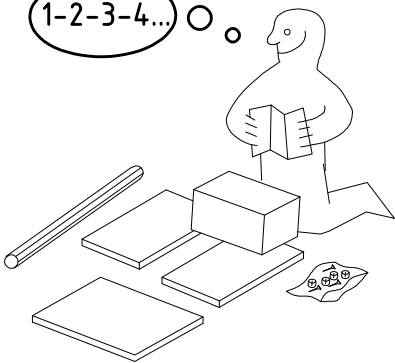
980274



SHSP 200 ASK



1-2-3-4... ○



980274

15.8.17 / 19.11.19

11 19

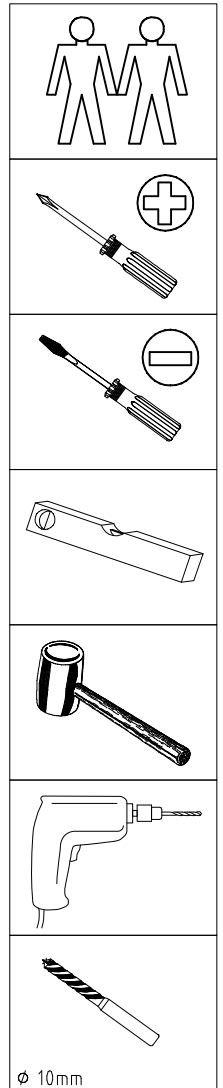
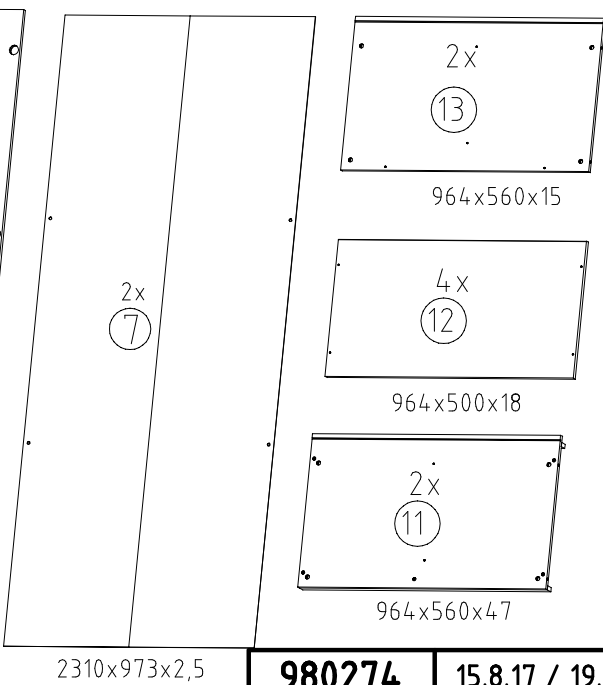
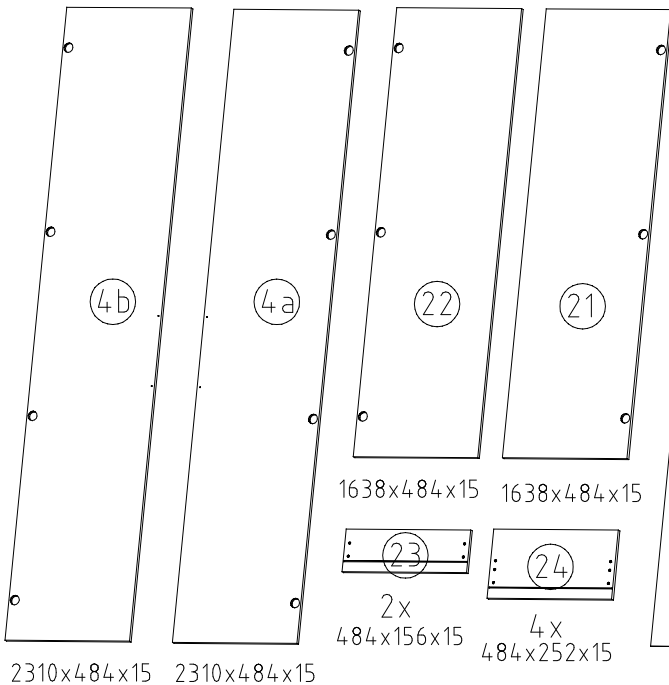
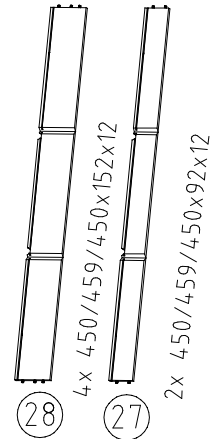
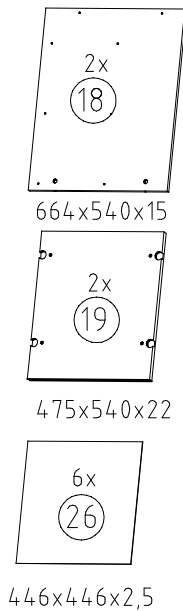
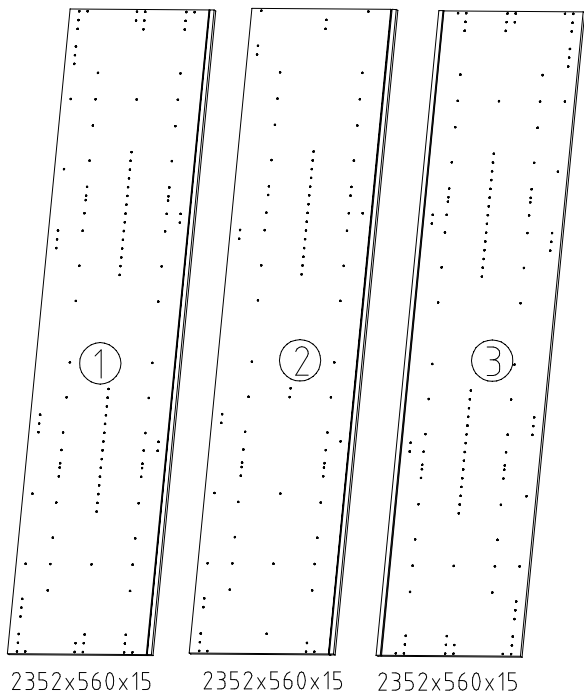
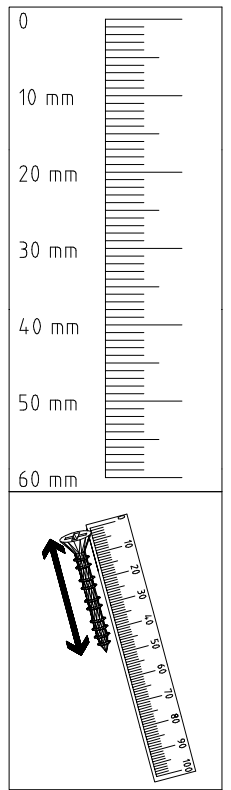
1 / 15

 111 102	A	4x
 111 149	A1	16x
 111 103	C	12x
 3,5 x 15 mm	F3	4x
 121 370	G1	32x
 163 007	Z	4x

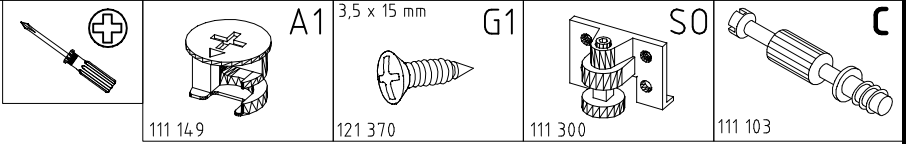
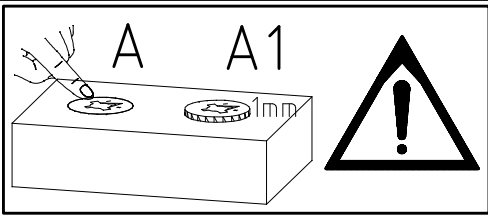
 112 291	M1	12x
 112 289	N1	12x
 111 300	S0	10x
 111 xxx ∅12	V12	10x
 112 220/1	Q45	6x
 M6 x 10	T3	24x

 117 002	K2	4x
 112 400	SBV	16x
 100cm	K10	2x
 111 229	F	8x
 111 252	VB23	8x
 112 616	N-D	4x

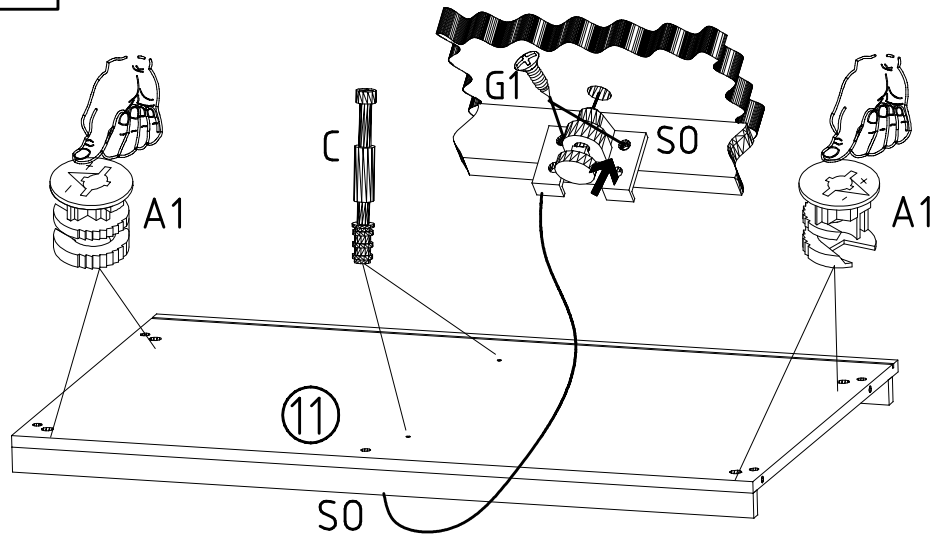
 111 611	J2	10x
 6,3 x 10,5 mm	T1	24x
 111 607	L8	16x
 352 302	KP8	20x
 111 052	o10	1x
 4 x 13mm	SP13	3x



1

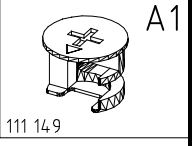
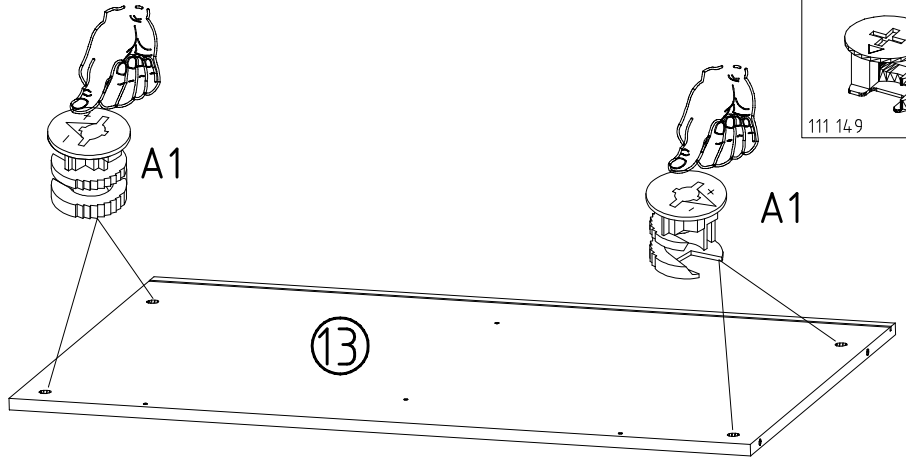


2x

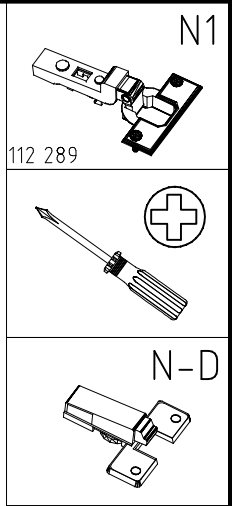
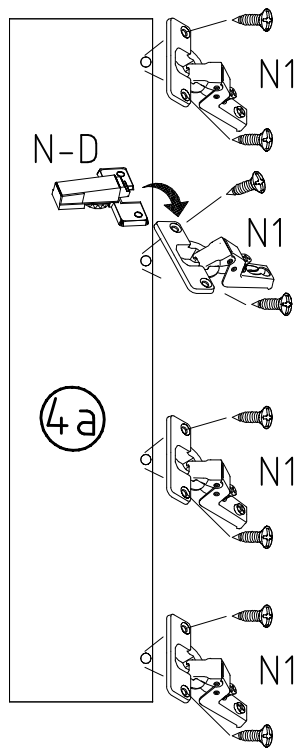
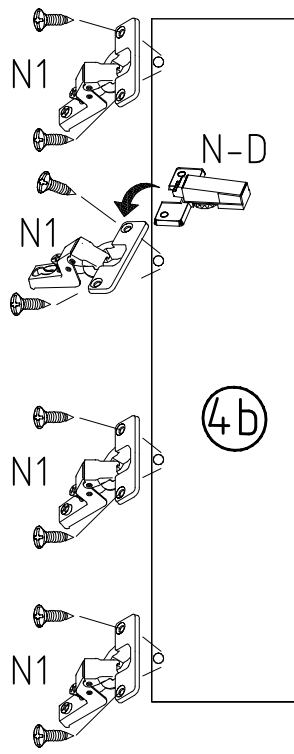
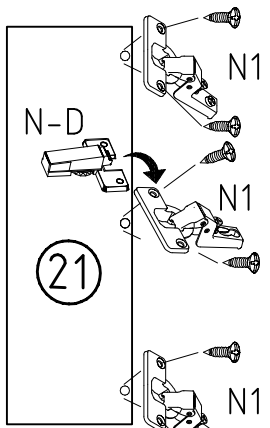
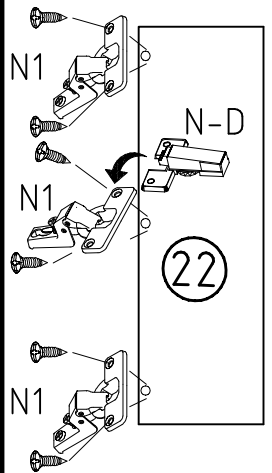
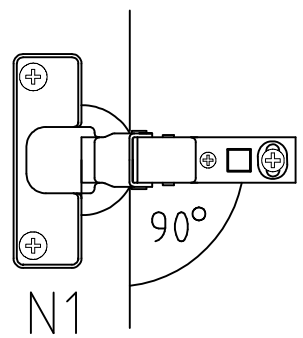


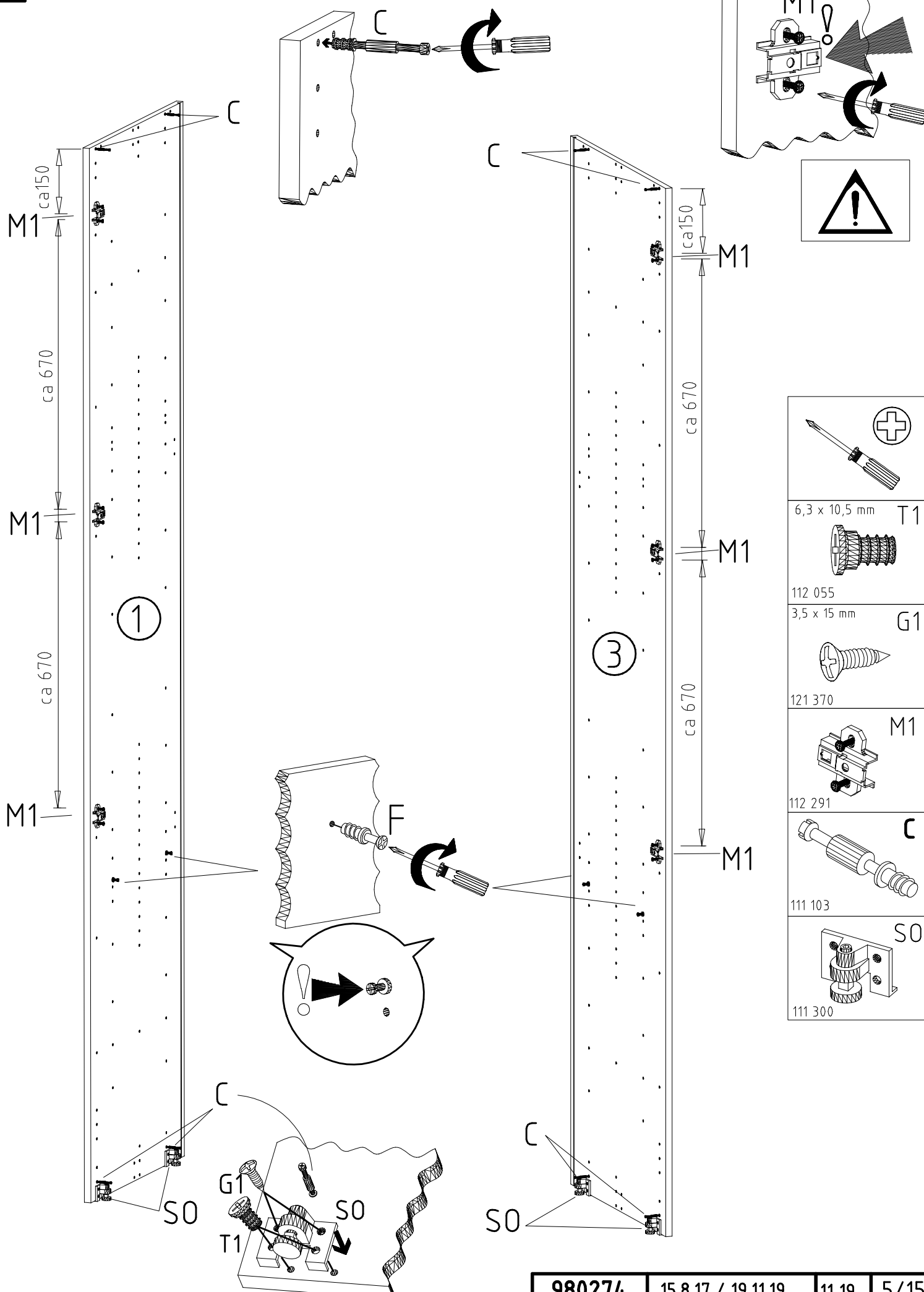
2

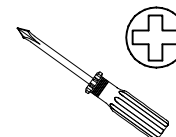
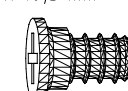
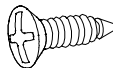
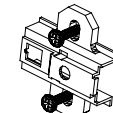
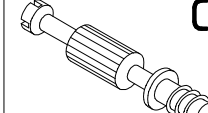
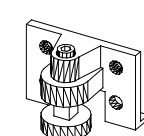
2x



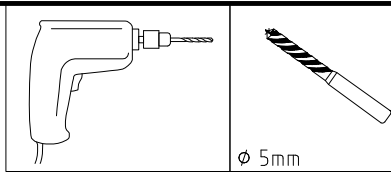
3



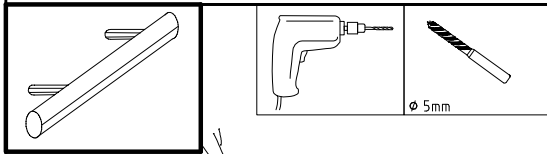
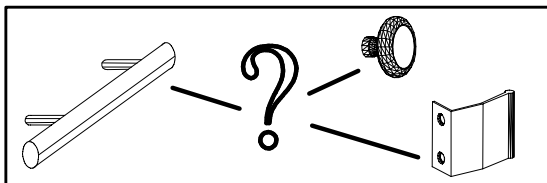


- 
- 6,3 x 10,5 mm T1

- 112 055
 3,5 x 15 mm G1

- 121 370
 M1

- 112 291
 C

- 111 103
 SO


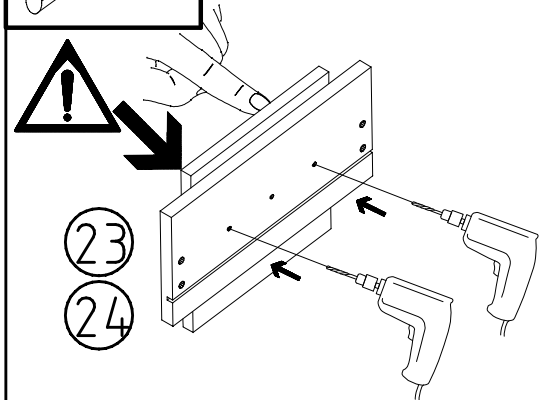
6



ø 5mm

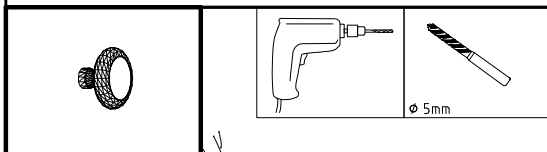


ø 5mm

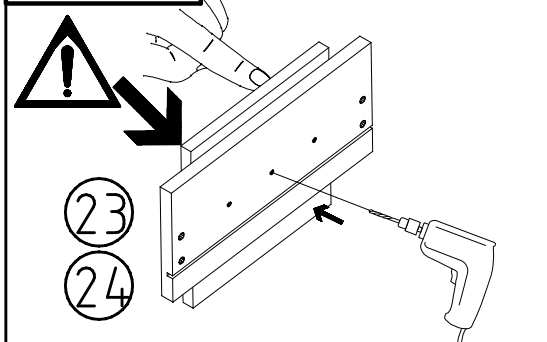


23

24

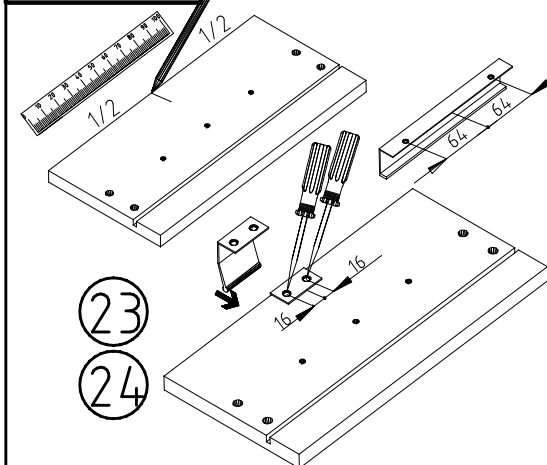
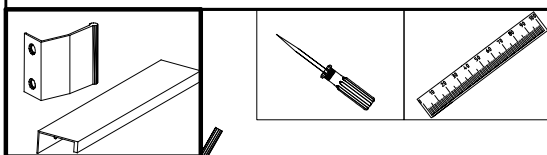


ø 5mm



23

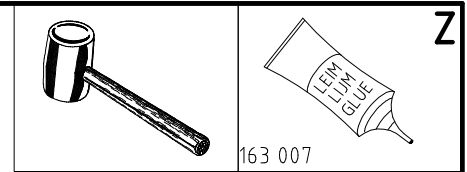
24



23

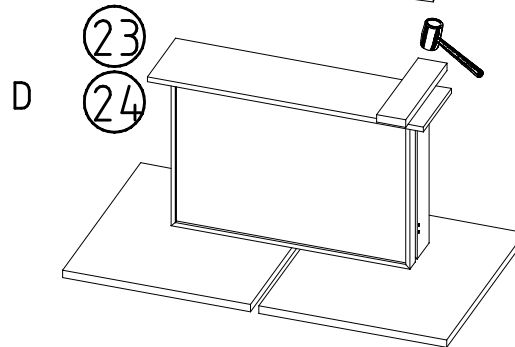
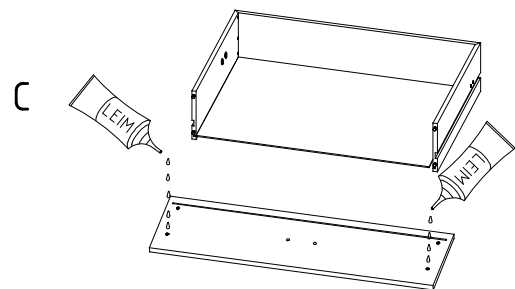
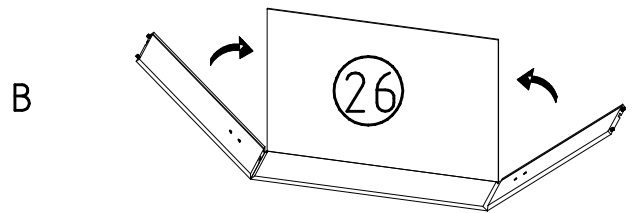
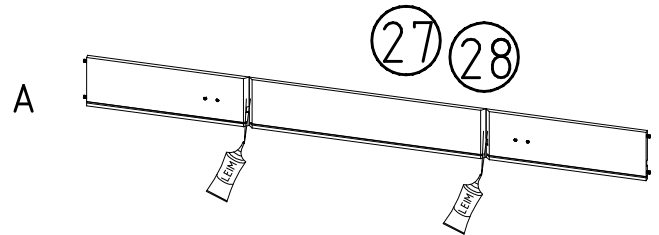
24

7



163 007

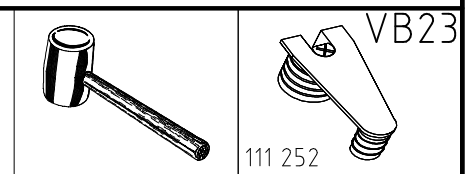
Z



23

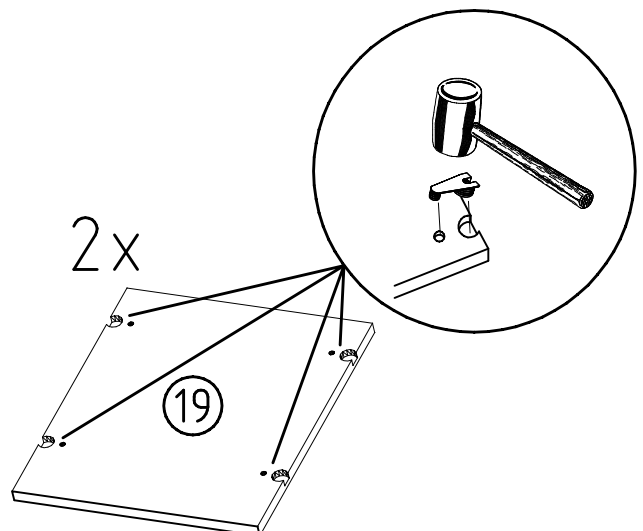
24

8



111 252

VB23



2x

19

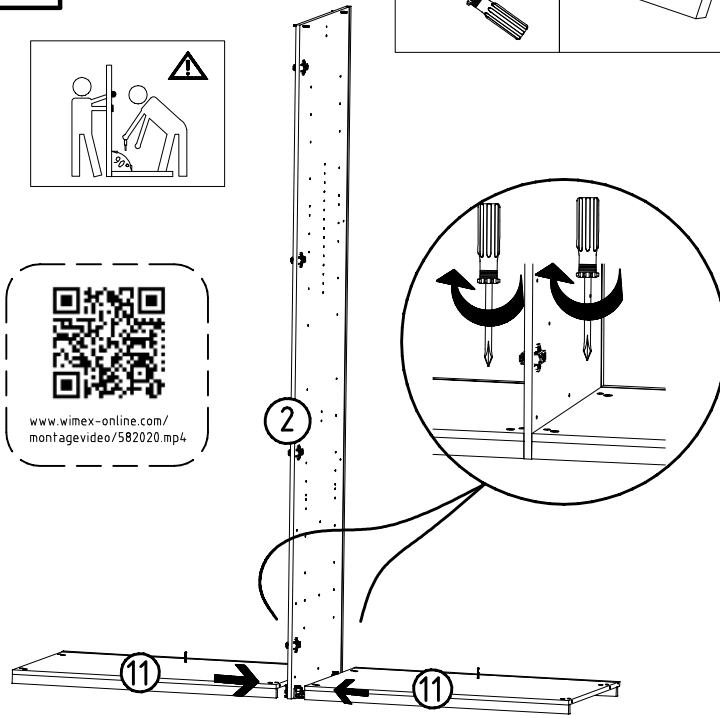
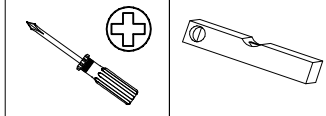
980274

15.8.17 / 19.11.19

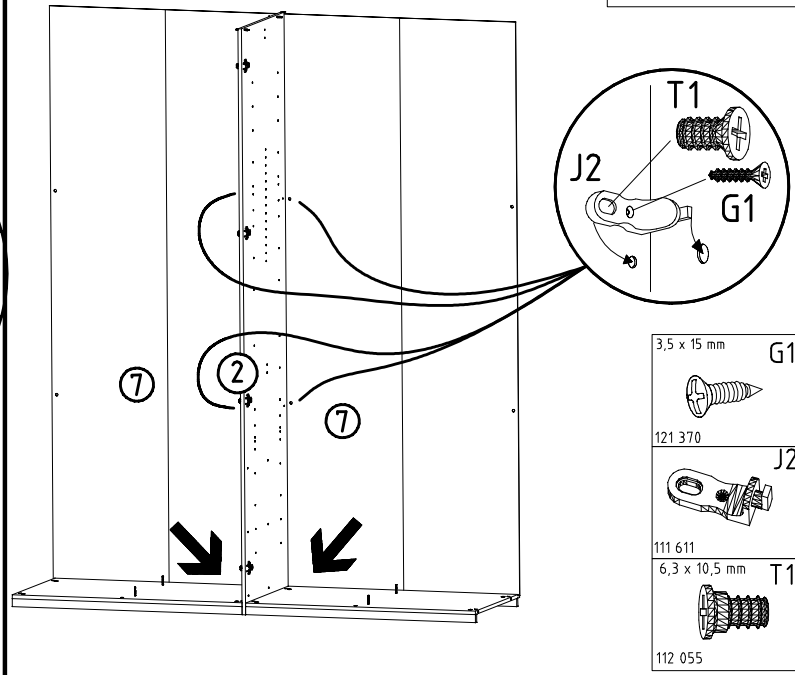
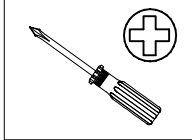
11 19

6/15

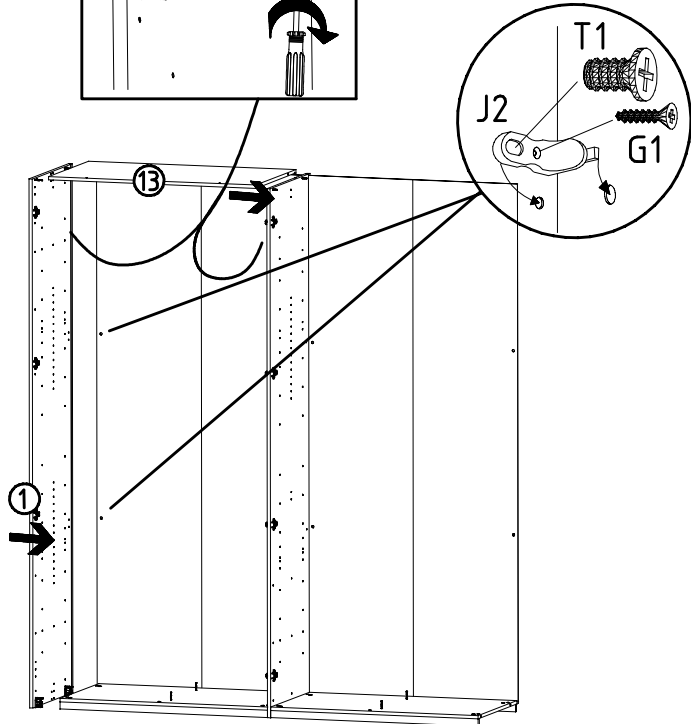
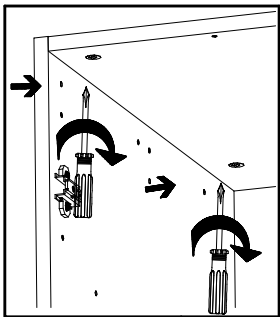
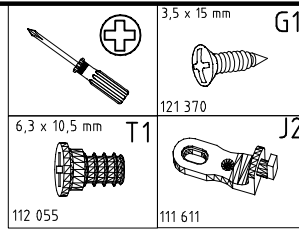
9



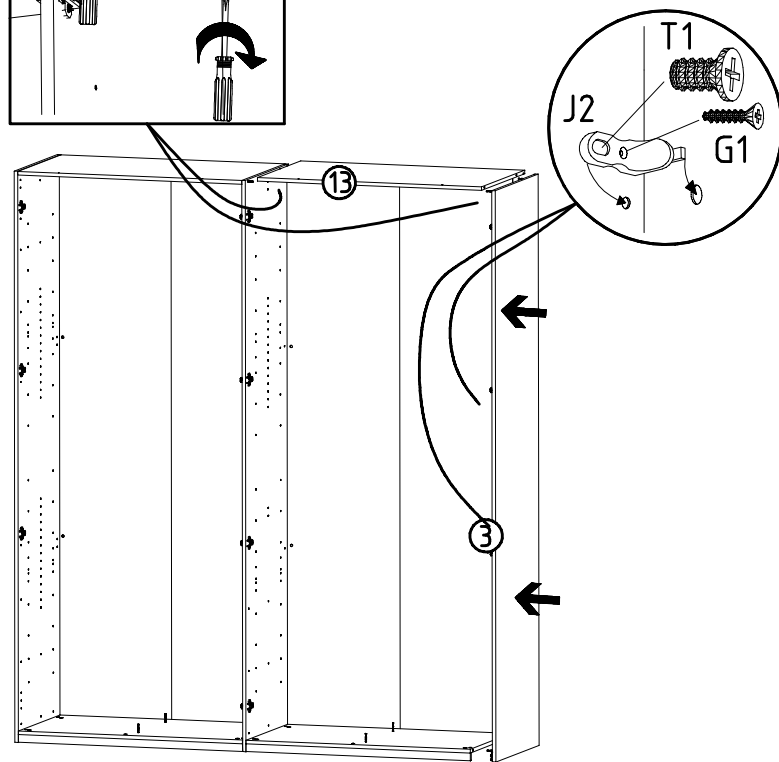
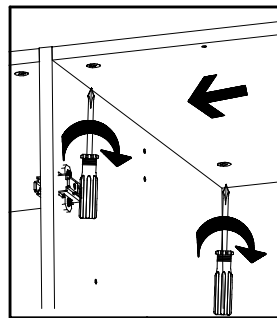
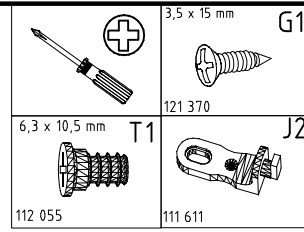
10

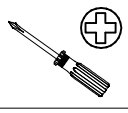
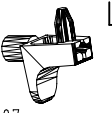

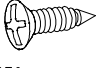


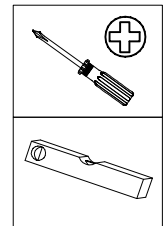
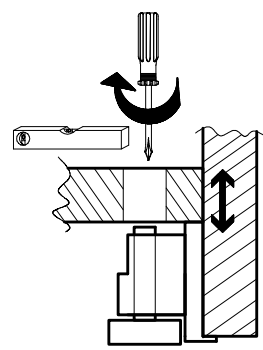
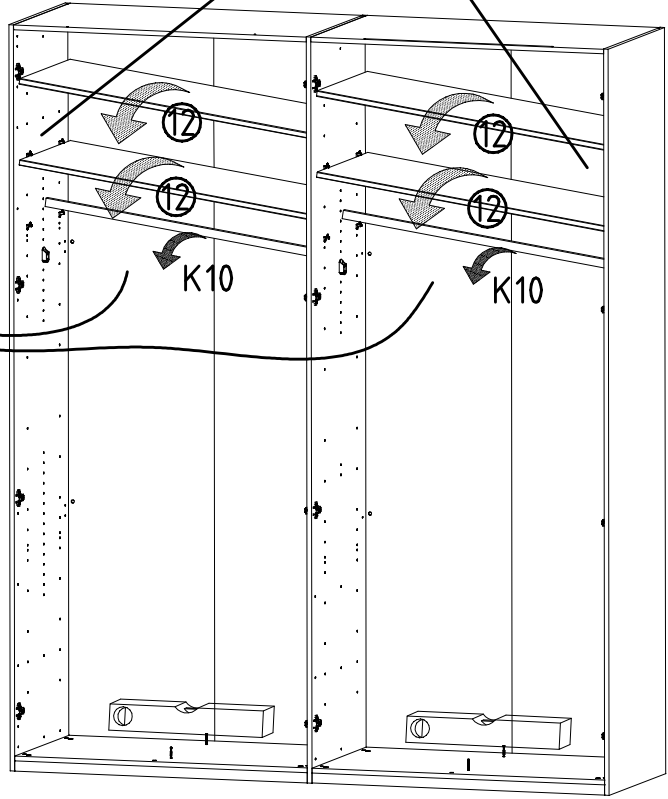
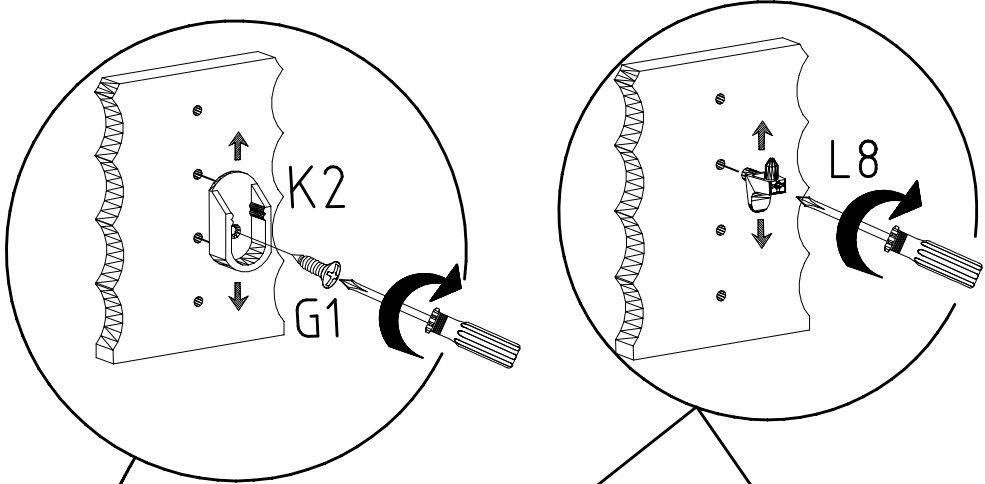
11



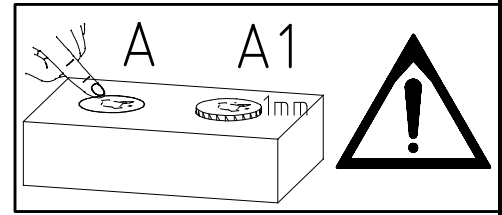
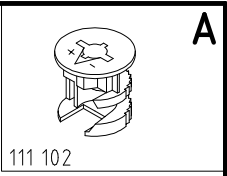
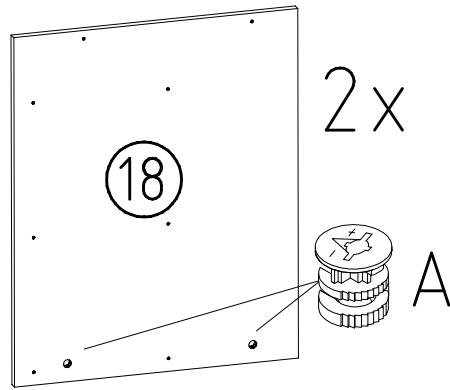
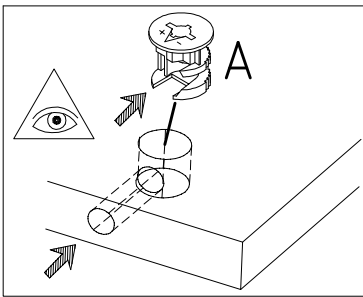
12



		L8
	111 607	
		K2
	117 002	
	3,5 x 15 mm	G1
		
	121 370	K10
	100cm	
	112 400	



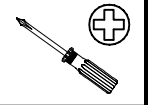
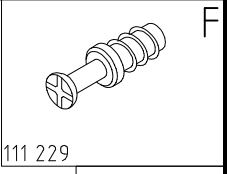
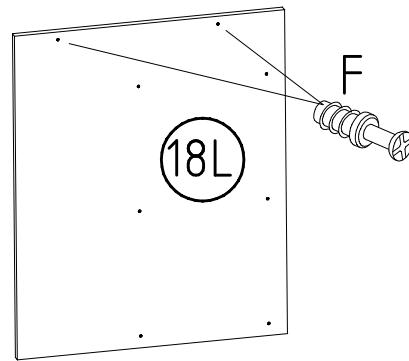
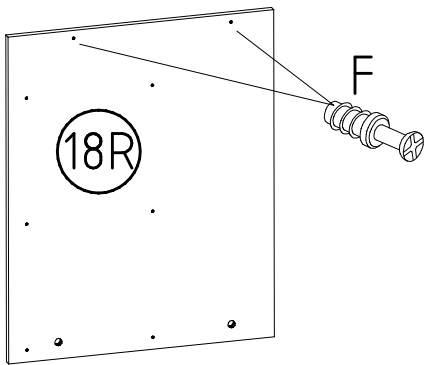
14



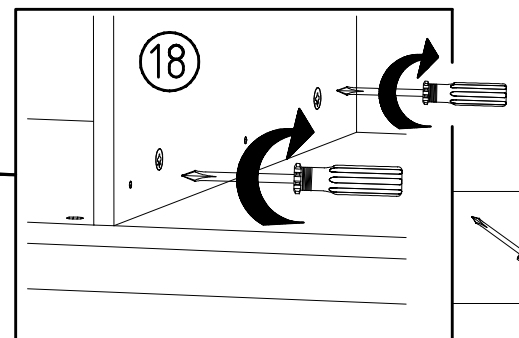
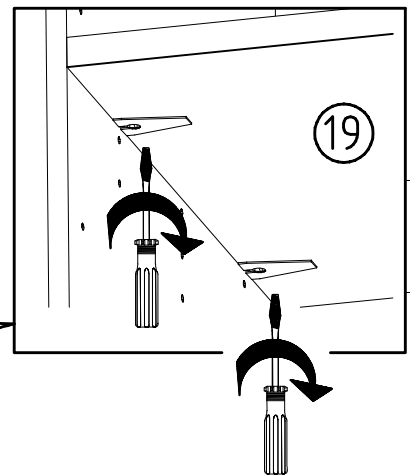
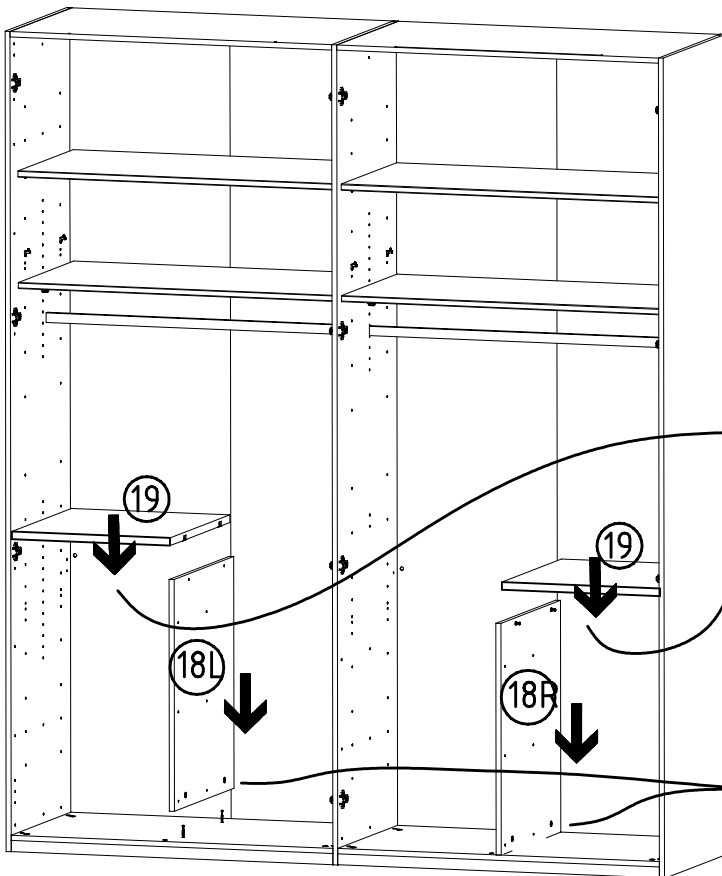
15

1x

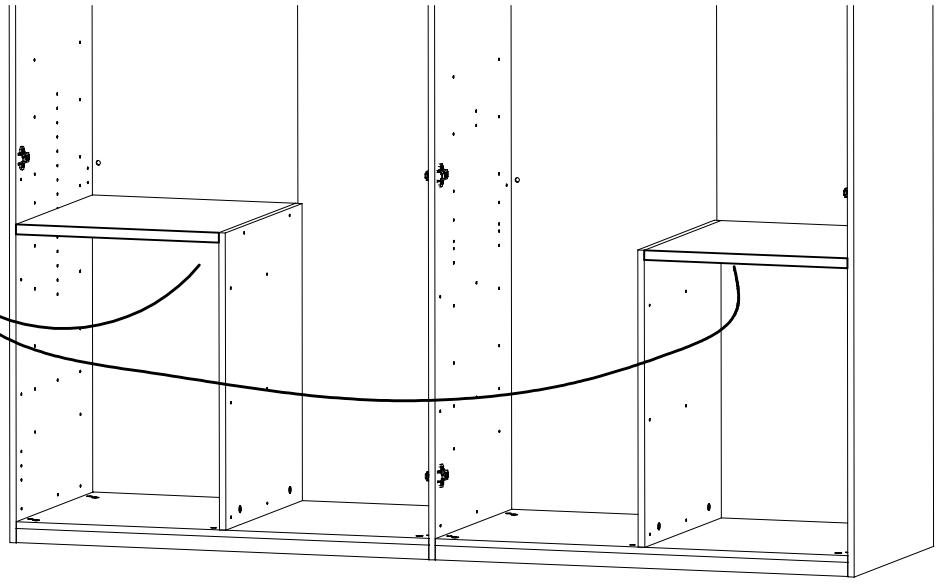
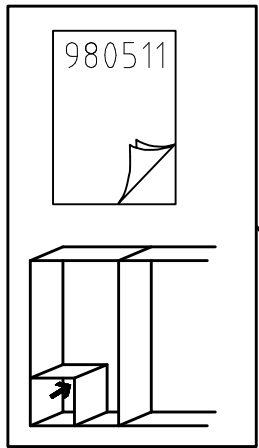
1x 180°



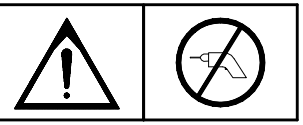
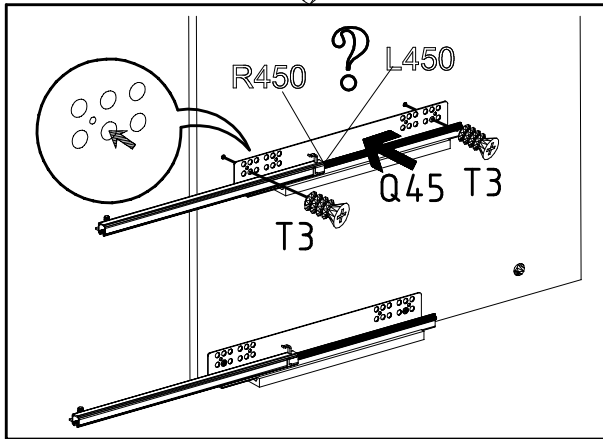
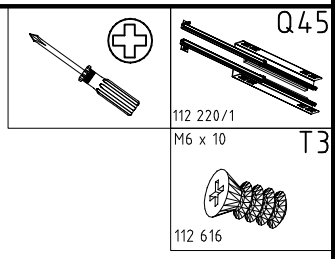
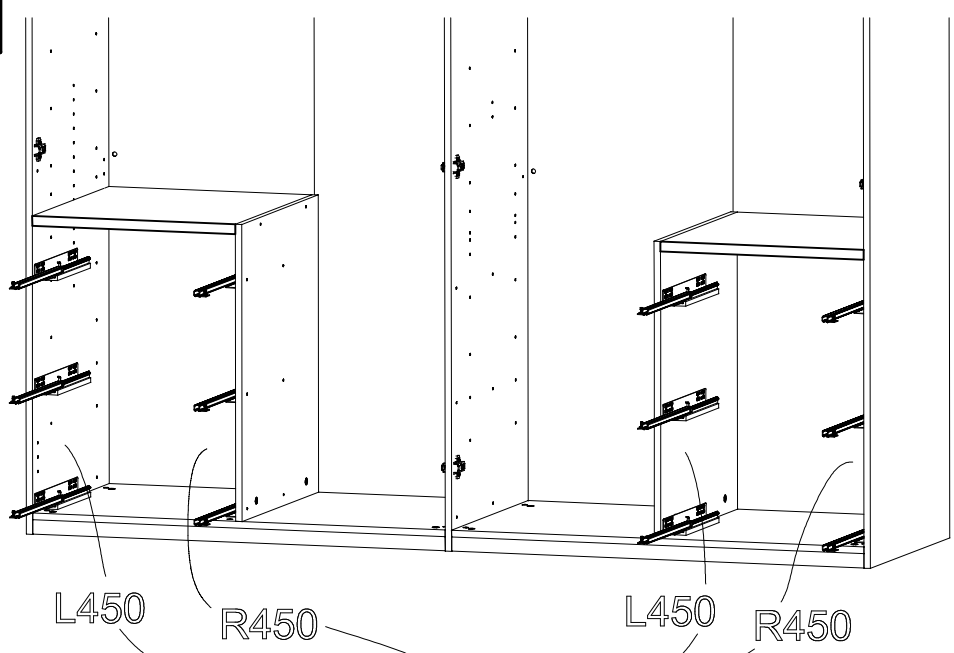
16

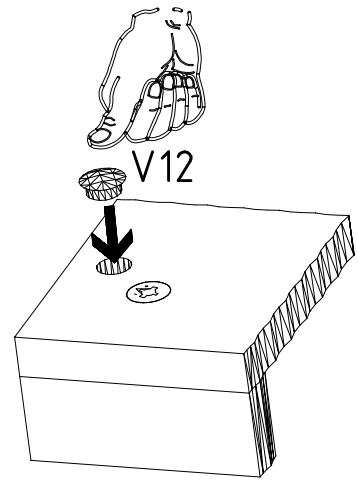
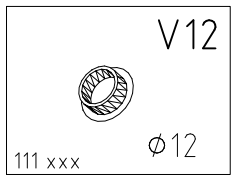
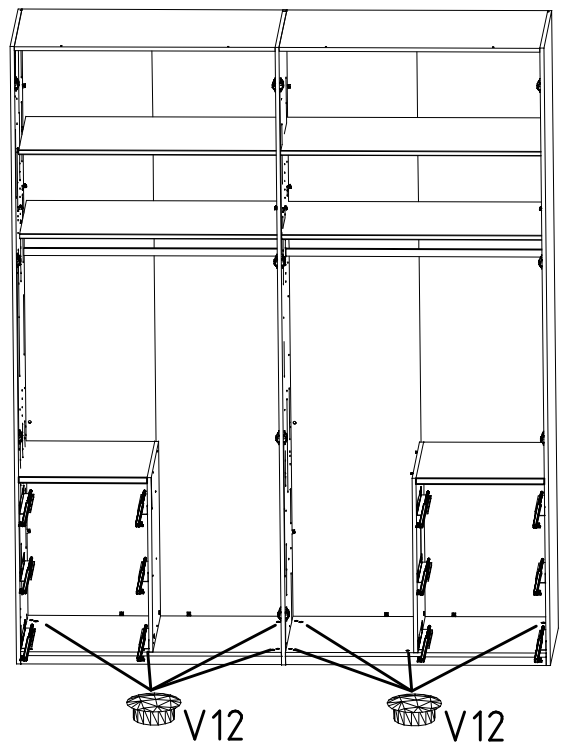
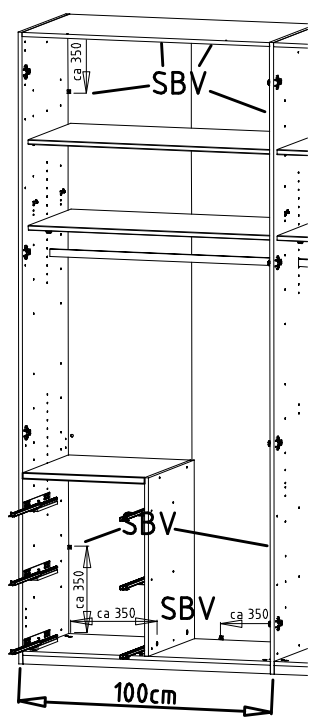
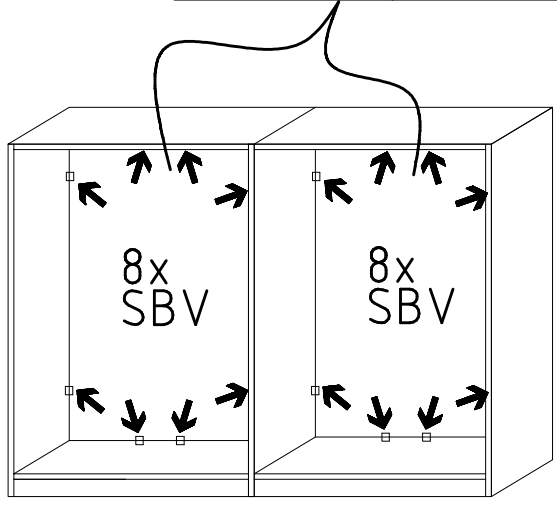
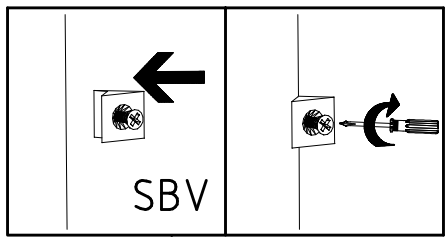
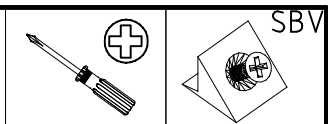


17

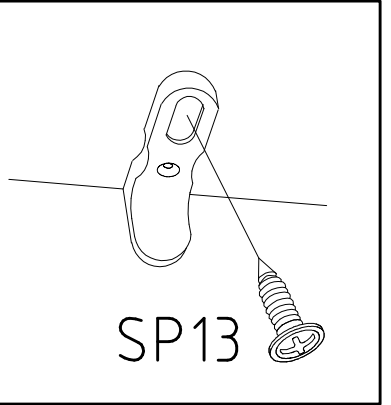
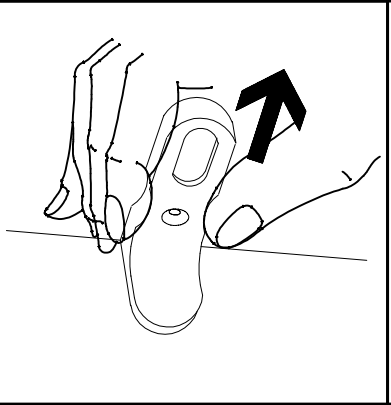
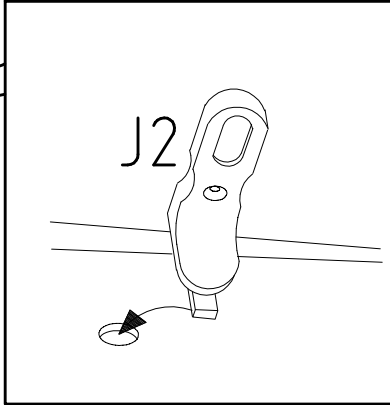
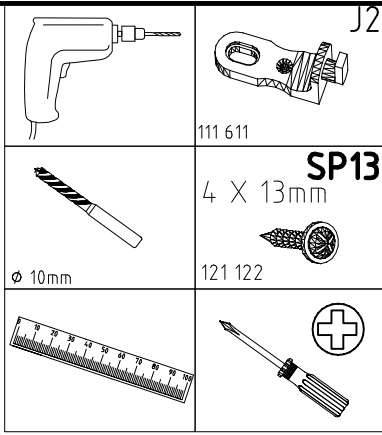
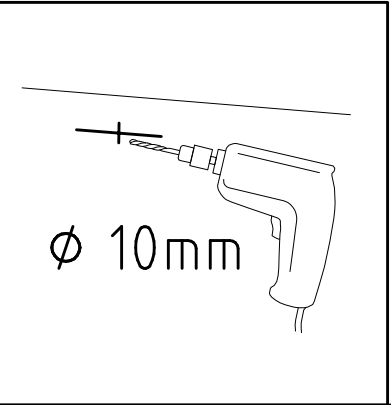
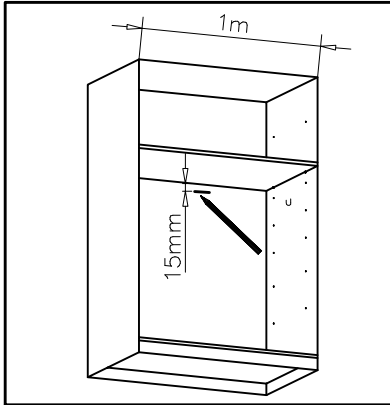
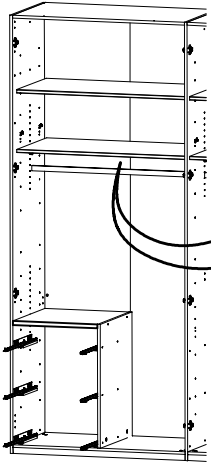


18

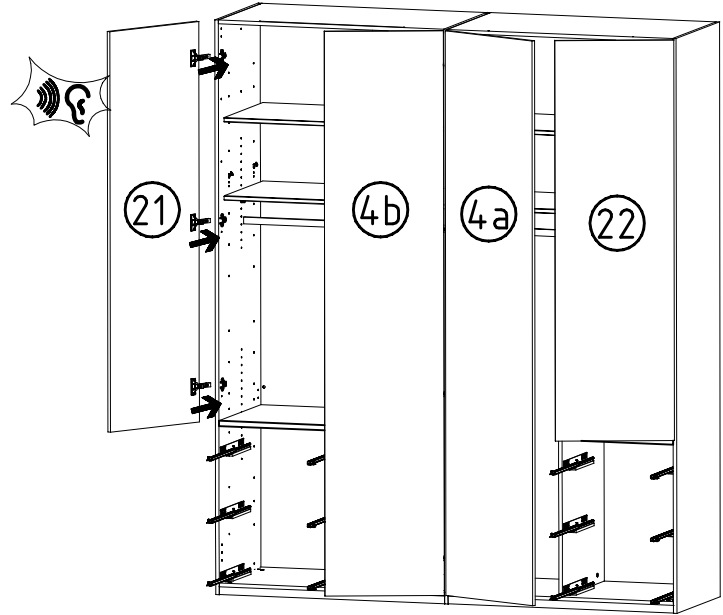
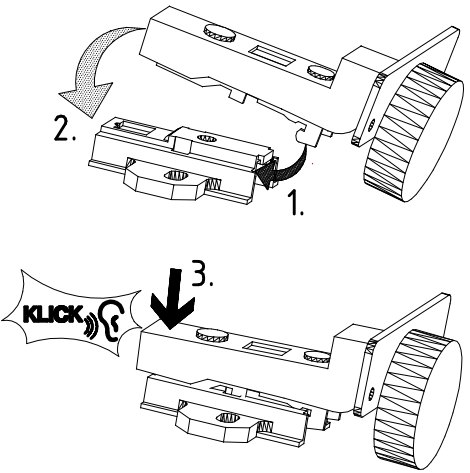




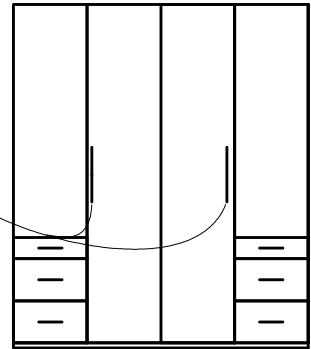
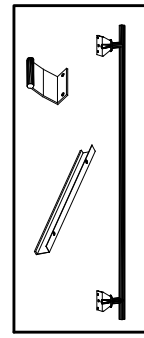
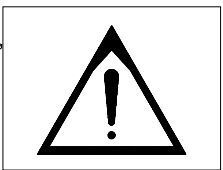
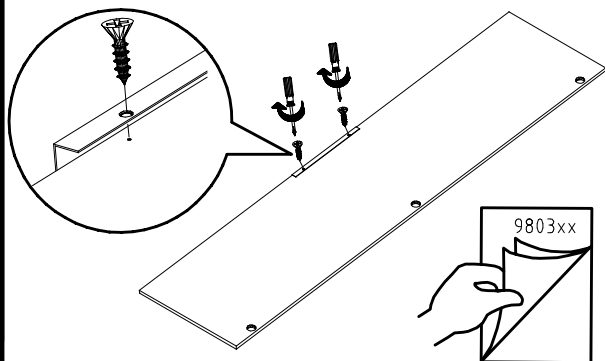
21



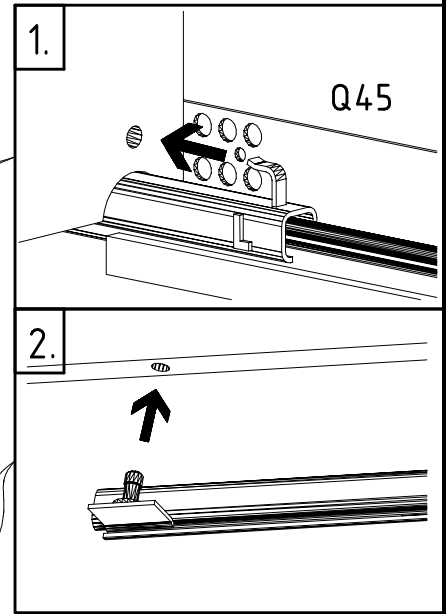
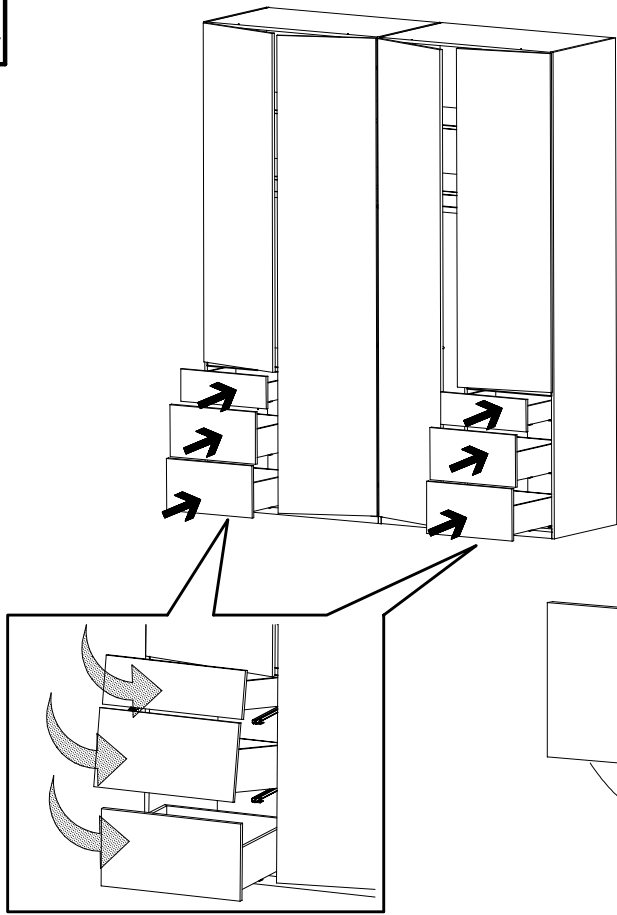
22



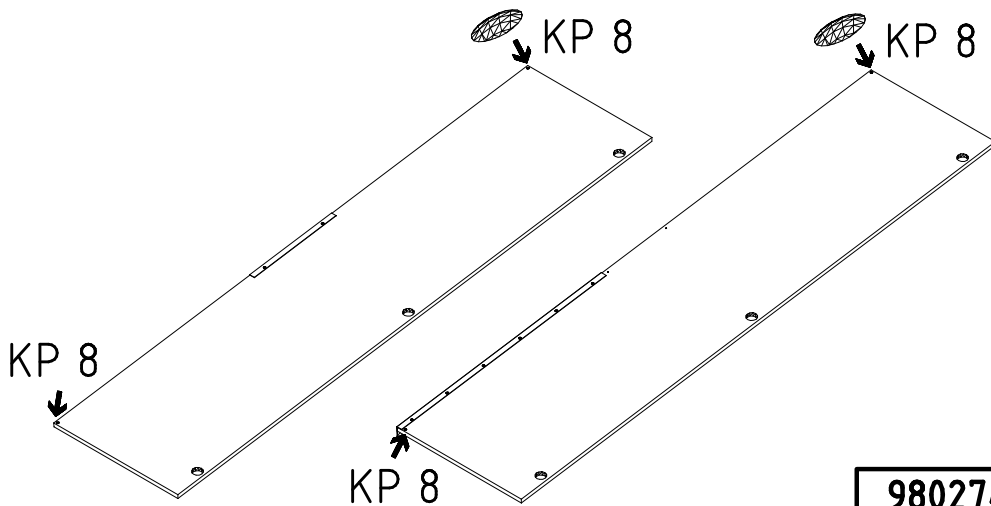
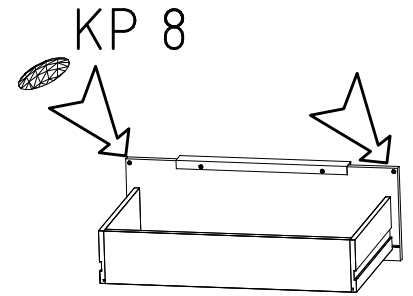
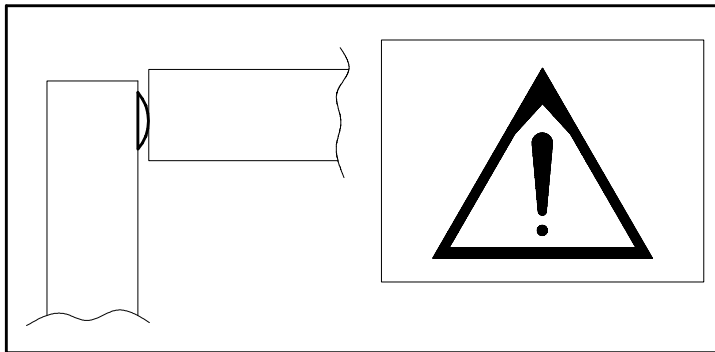
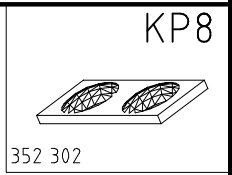
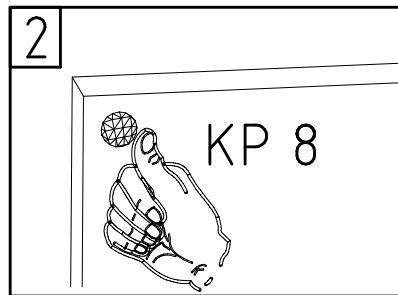
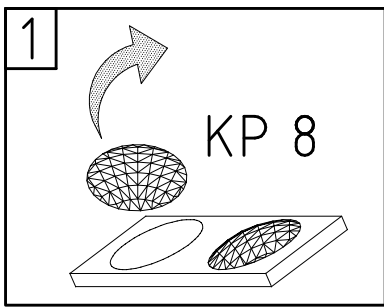
23

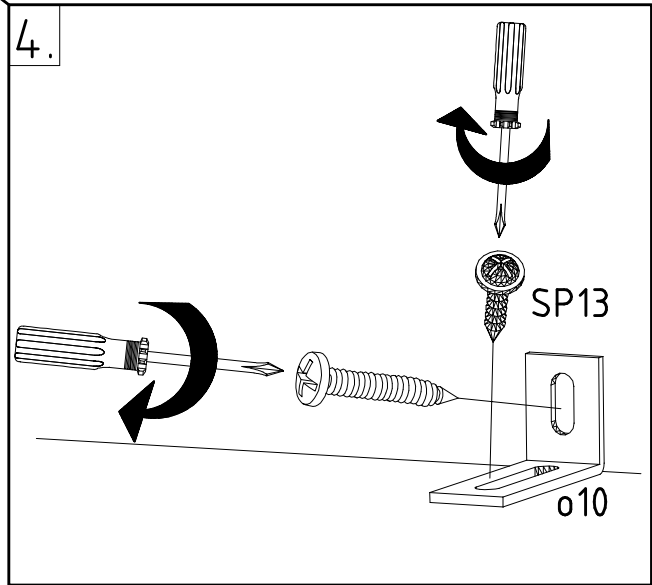
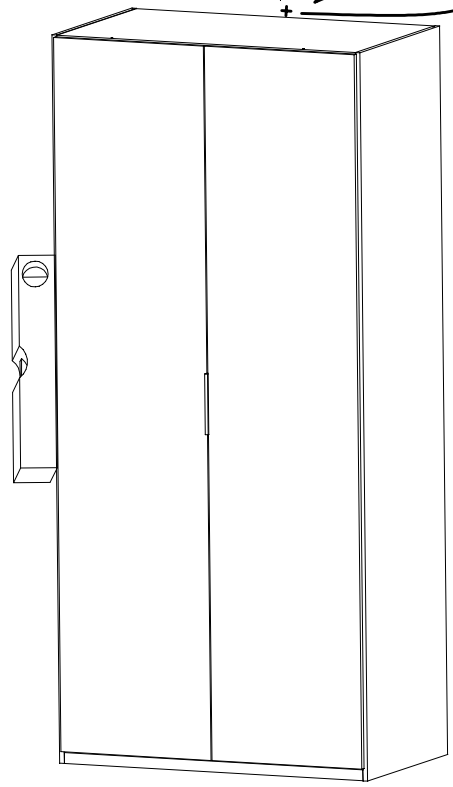
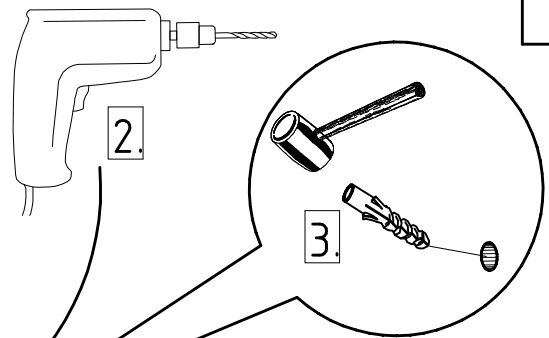
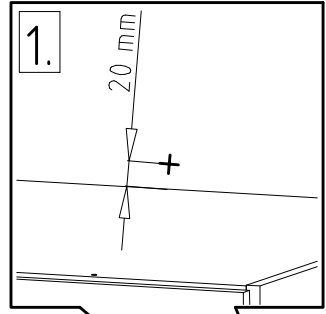
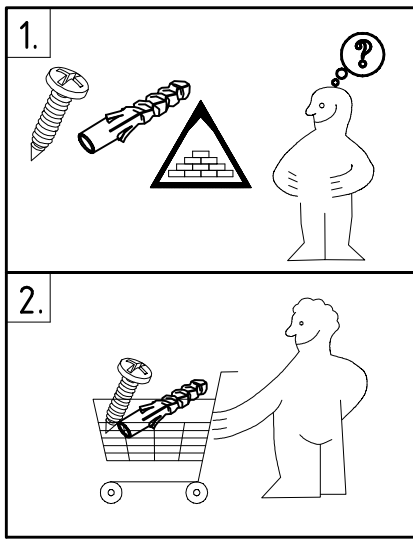
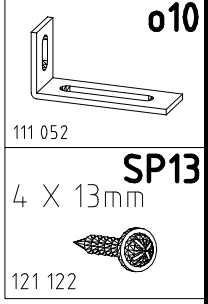
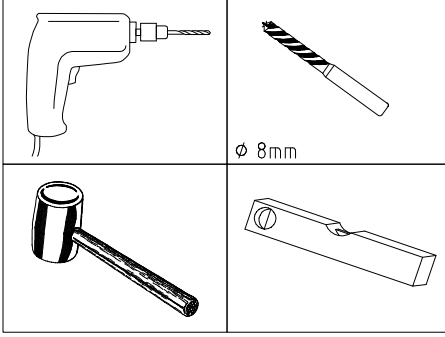


24



25





104P-NR. / 104P-NO. 150X-NR. / 150X-NO. Auftrag/Order-No. / No. de Commande

23203 **30110XY** 104

Kunde MAX MUSTERMANN
Customer
Client

Kommission / your order reference / votre reference

3377 MINDEN

Dekor / Decor Decor / Modell / Modele

F99 **SAMPLE**

F99842 SCHWEBETUERENSCHRANK 250 CM H 216CM
PLANKENEICHE NB + RAU STEEL
PLANKENEICHE NACHBILDUNG

202320301107241476000001

Paket / Package / Paquet

414760

SOCKEL

Paket 1 von 8 Colli Kommission 10

HSP-SMT BOD 50 TEXT/TEX SOCKEL 32 FRESH TV / LF 104
SO-BOD TEXT RASTEX/ ZNBOD D18MM TX KLSTA

Montage - Anleitung Laenge 520,0 OBEREN
KS-64 Breite 568,0 OBEREN

SOCKEL32 KLEB

En cas de dommage, veuillez retourner le carton avec le produit. / En cas de dommage, veuillez retourner le carton avec le produit.

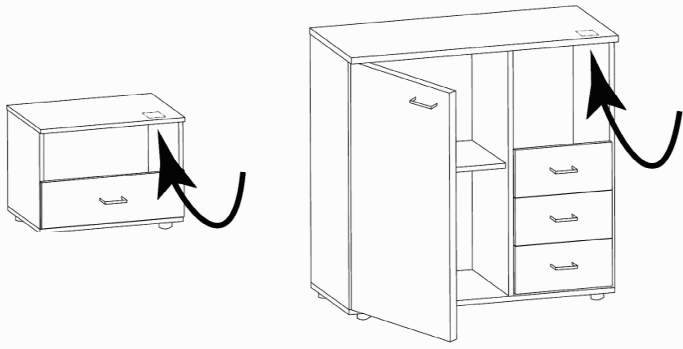
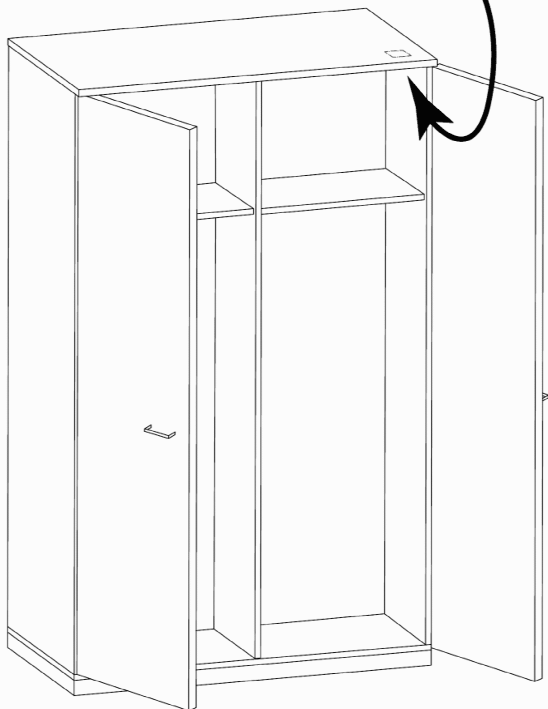
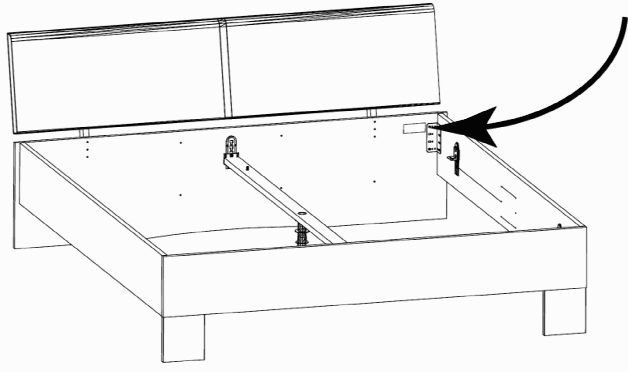


OBEREN 5 30/19 HAUT 23.08.19 OBEREN 1 1. ABOVE OBEREN

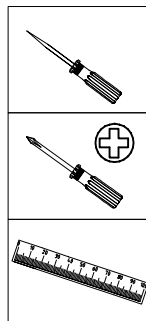
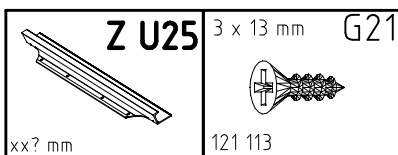
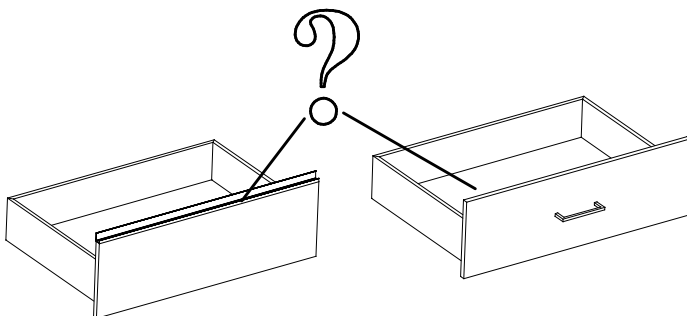
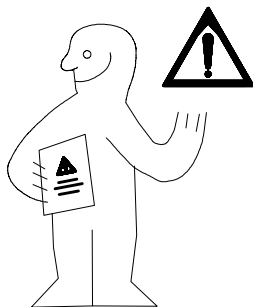


WIMEX Wohnbedarf
Import Export Handelsges mbH & Co. KG
Werner-von-Siemens-Str. 35
D-49124 Georgsmarienhütte - Germany

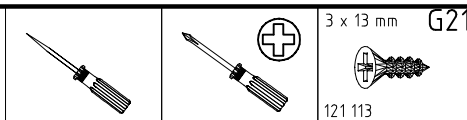
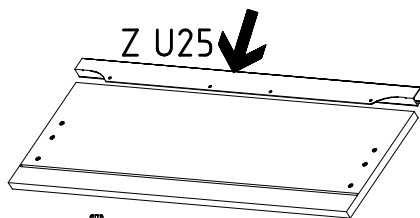
SAMPLE **23.08.19**
Modellname Produktionsdatum
Model Date of manufacture



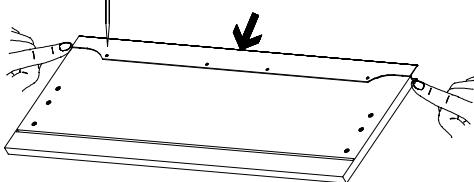
980309



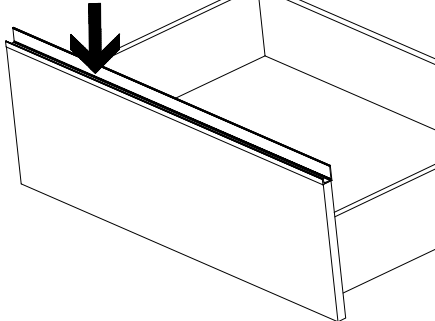
1



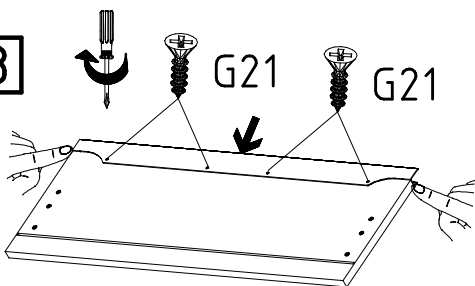
2



Z U25



3



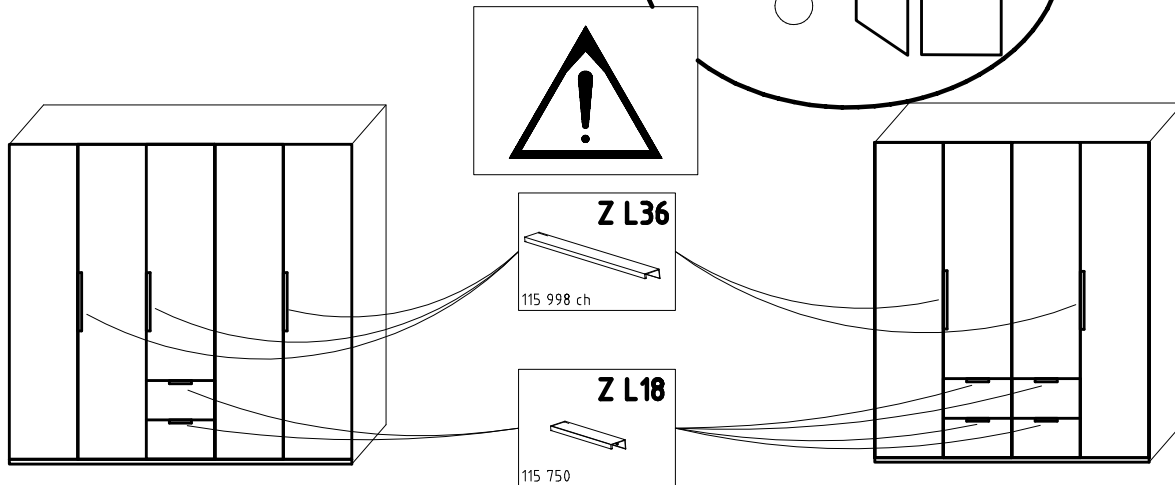
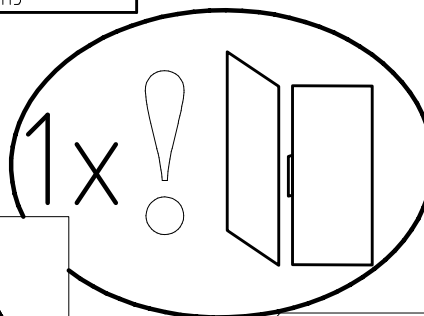
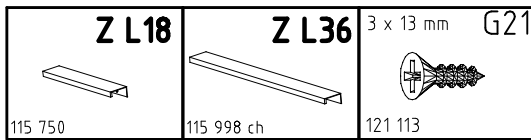
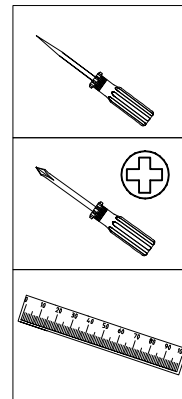
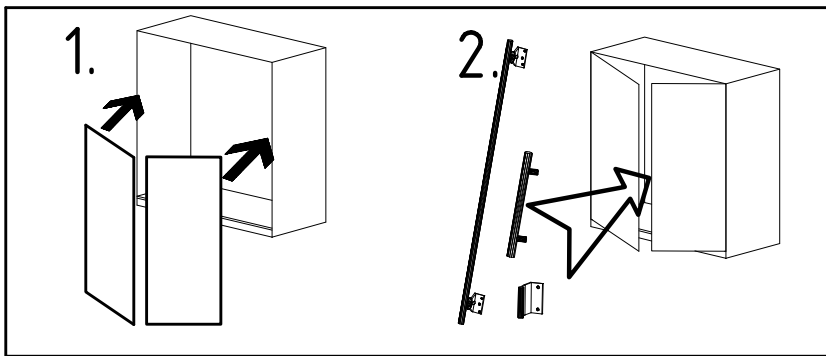
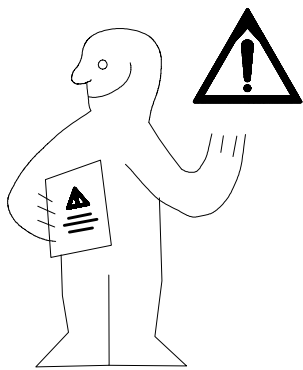
980309

02.05.17 / -

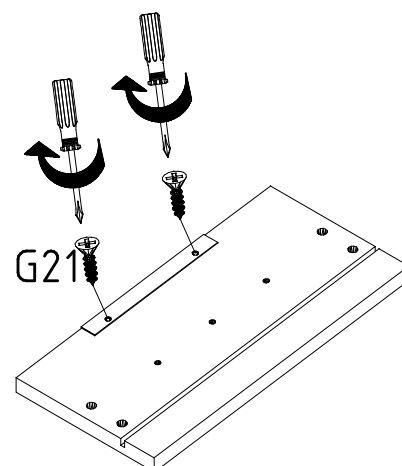
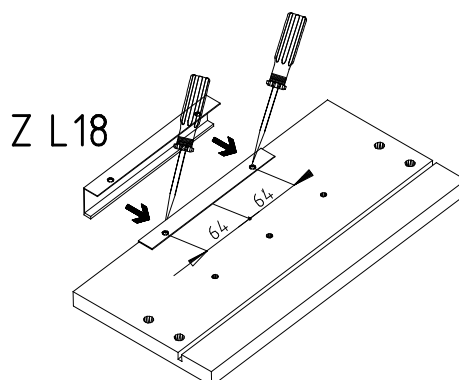
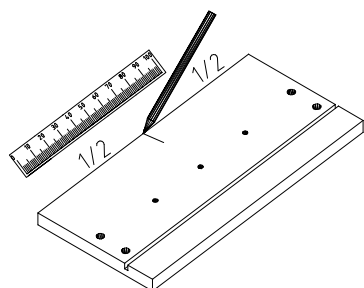
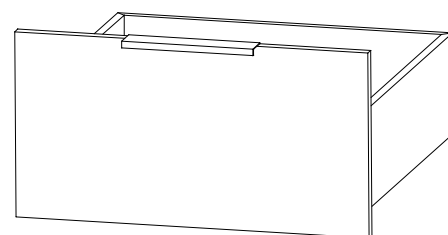
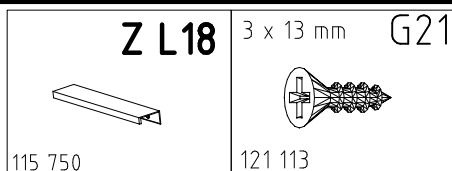
05 17

1/1

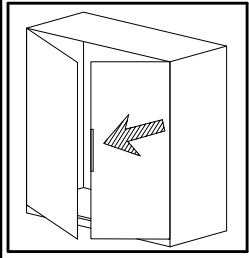
980314




1



2

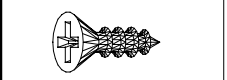


Z L36

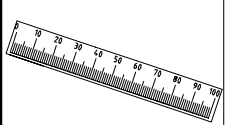
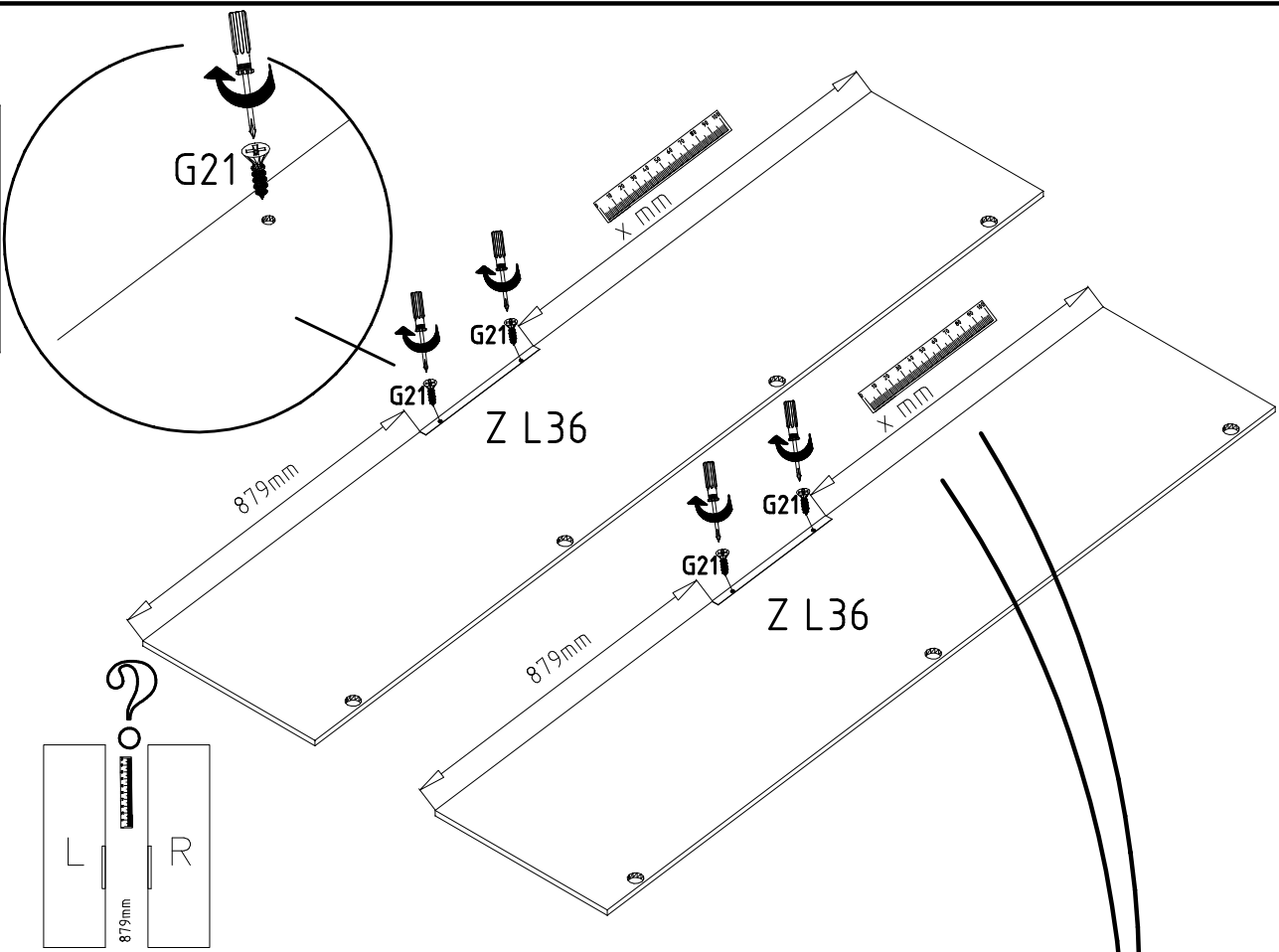


115 998 ch
3 x 13 mm

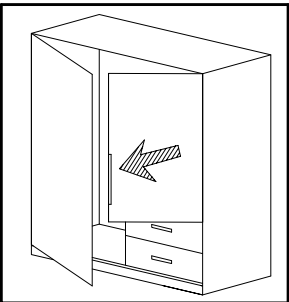
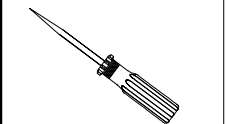
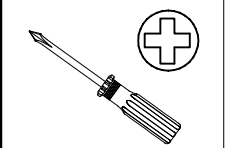
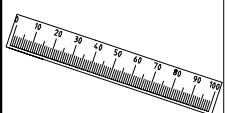
G21




121 113

3

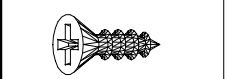





Z L36



115 998 ch
3 x 13 mm

G21



121 113

