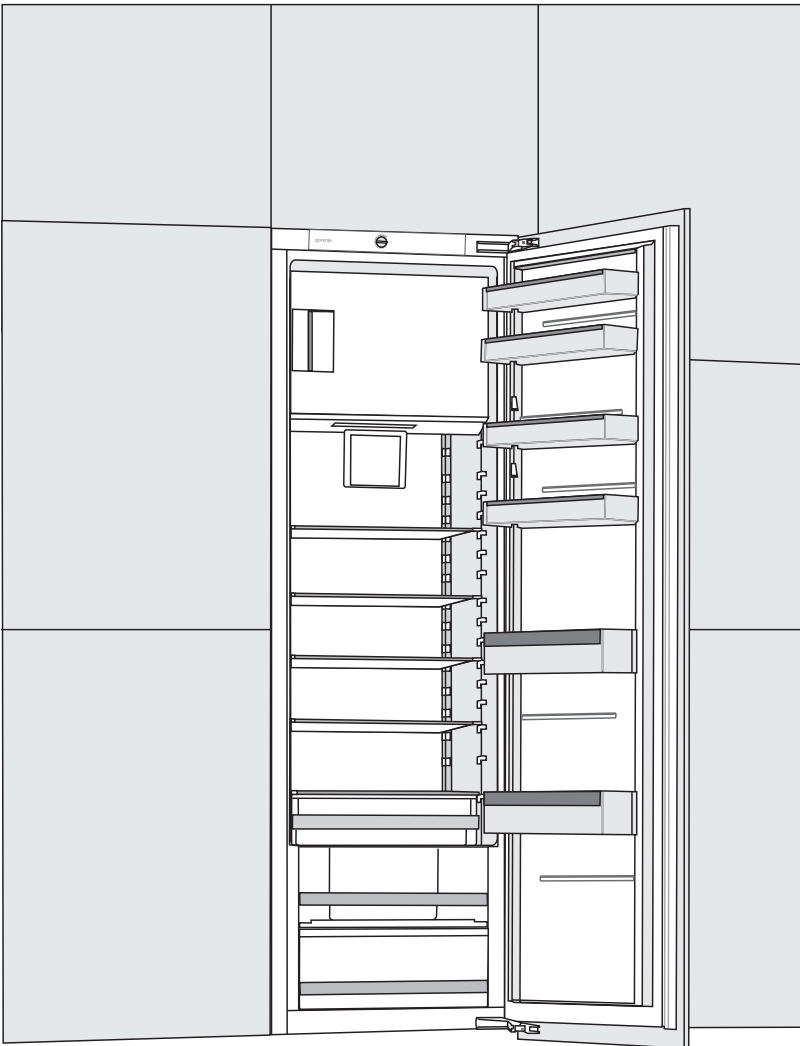


DE

gorenje

**AUSFÜHRLICHE
GEBRAUCHSANLEITUNG
FÜR KÜHLSCHRANK MIT
GEFRIERFACH**



Wir bedanken uns für das Vertrauen, das Sie uns mit dem Kauf unseres Geräts erwiesen haben. Um Ihnen den Gebrauch des Produkts zu erleichtern, haben wir eine detaillierte Anleitung zum Gebrauch und zur Installation des Geräts verfasst. Diese soll Ihnen helfen, sich so schnell wie möglich mit Ihrem neuen Gerät anzufreunden.

Wir wünschen Ihnen viel Vergnügen beim Gebrauch Ihres neuen Geräts.

Das Gerät ist ausschließlich für den Gebrauch im Haushalt bestimmt.

Der untere Teil ist **Kühlschrank**, der zur Aufbewahrung von frischen Lebensmitteln bei Temperaturen über 0° C bestimmt ist.

Der obere Teil ist ein **Gefrierfach**, das zum Einfrieren von frischen Lebensmitteln und Aufbewahrung von eingefrorenen Lebensmitteln für längere Zeit (bis zu einem Jahr, abhängig von Lebensmitteln) dient. Das Fach ist mit Vier-Sternen gekennzeichnet.

Besuchen Sie auch unsere Internetseite, wo Sie nach Eingabe des Modells des Geräts, das auf dem Typenschild oder auf der Garantiekarte angegeben ist, eine detaillierte Beschreibung des Geräts sowie Tipps zum Gebrauch, zur Beseitigung von Störungen, Serviceinformationen sowie Gebrauchsanleitungen finden.



<http://www.gorenje.com>



Wichtige Sicherheitshinweise!



Allgemeine Informationen und Tipps



Umweltschutz



Nicht in der Geschirrspülmaschine reinigen!

INHALT

4 WICHTIGE HINWEISE 4 VOR DEM ERSTEN GEBRAUCH 5 WICHTIGE SICHERHEITSHINWEISE 7 WICHTIGE HINWEISE ZUM GEBRAUCH DES GERÄTS 8 UMWELTSCHUTZ	VORWORT
9 TIPPS ZUM ENERGIESPAREN BEI KÜHL- UND GEFRIERGERÄTEN	
10 AUFSTELLUNG UND ANSCHLUSS 12 BESCHREIBUNG DES GERÄTS 13 BEDIENUNG DES GERÄTS 16 INNENEINRICHTUNG DES GERÄTS 20 EMPFOHLENE ANORDNUNG DER LEBENSMITTEL IM GERÄT	BESCHREIBUNG DES GERÄTS
21 LAGERUNG VON LEBENSMITTELN IM KÜHLGERÄT 25 LAGERUNG VON LEBENSMITTELN IM FreshZone-FACH 26 EINFRIEREN UND LAGERUNG VON GEFRORENEN LEBENSMITTELN 26 Einfrieren von lebensmitteln 27 Wichtige hinweise zum einfrieren von frischen lebensmitteln 27 Lagerung von industriell gefrorenen lebensmitteln 28 Lagerungszeiten von gefrorenen lebensmitteln 28 Auftauen von gefrorenen lebensmitteln	LAGERUNG UND EINFRIEREN VON LEBENSMITTELN
29 ABTAUEN DES GERÄTS 30 REINIGUNG UND PFLEGE	ABTAUEN UND REINIGUNG DES GERÄTS
32 BESEITIGUNG VON STÖRUNGEN 34 INFORMATIONEN ÜBER DIE GERÄUSCHENTWICKLUNG	SONSTIGES

WICHTIGE HINWEISE



VOR DEM ERSTEN GEBRAUCH

Bevor Sie das Gerät an das Stromnetz anschließen, sollten Sie sorgfältig die Gebrauchsanleitung, die das Gerät und seine fachgerechte und sichere Bedienung beschreibt, durchlesen. Die Gebrauchsanleitung ist an verschiedene Gerätetypen/Modelle angepasst, deswegen können auch Funktionen und Zubehör beschrieben sein, die Ihr Gerät nicht enthält. Wir empfehlen Ihnen, die Gebrauchsanleitung aufzubewahren und im Fall einer eventuellen Veräußerung des Geräts dem Käufer übergeben.

Überprüfen Sie das Gerät auf eventuelle Transportschäden. Falls Sie einen Transportschaden feststellen, treten Sie bitte umgehend mit der Verkaufsstelle in Verbindung, bei der Sie das Gerät gekauft haben.

Lassen Sie das Gerät vor dem Anschluss an das Stromnetz mindestens zwei Stunden in aufrechter Position ruhen. Dadurch kann eine durch den Transport hervorgerufene Fehlfunktion des Kühlsystems vermieden werden.



WICHTIGE SICHERHEITSHINWEISE

Der Anschluss an das Stromnetz und die Erdung des Geräts sind gemäß den gültigen Normen und Vorschriften auszuführen.

Trennen Sie das Gerät vor dem Reinigen vom Stromnetz (ziehen Sie den Stecker des Anschlusskabels aus der Wandsteckdose).

Falls das Anschlusskabel beschädigt ist, darf es nur vom Hersteller, einem Kundendienstfachmann oder einer fachlich befähigten Person ausgetauscht werden.

Falls die LED-Beleuchtung nicht funktioniert, rufen Sie bitte den Kundendienst an. Versuchen Sie nicht, die LED-Beleuchtung selbst zu reparieren, weil Sie in Kontakt mit Hochspannung geraten können!



HINWEIS! Verwenden Sie im Geräteinneren keine elektrischen Geräte außer denen, die vom Kühl- und Gefriergerätehersteller zugelassen sind.



HINWEIS! Verwenden Sie beim Abtauen des Geräts keine mechanischen Hilfsmittel oder andere Methoden außer denen, die vom Hersteller empfohlen sind.



HINWEIS! Um Gefahren wegen der Unstabilität des Geräts aus dem Weg zu gehen, muss das Gerät in Einklang mit den Einbauhinweisen eingebaut werden.

Gefahr von Erfrierungen

Geben Sie gefrorene Lebensmittel niemals in den Mund. Vermeiden Sie den Kontakt mit dem Gefriergut, da dies zu Erfrierungen führen kann.

Sicherheit von Kindern und empfindlichen Personen

Dieses Gerät kann von Kindern ab acht Jahren sowie von Personen mit verminderten körperlichen, sensorischen und geistigen Fähigkeiten oder Mangel an Erfahrung und/oder Wissen bedient werden, wenn sie entsprechend beaufsichtigt werden oder eine Unterweisung zum sicheren Gebrauch des Geräts erhalten haben und die damit verbundenen Gefahren verstehen.

Entfernen Sie die Verpackung, die zum Schutz des Geräts bzw. der einzelnen Teile des Geräts während des Transports dient. Es besteht Verletzungs- bzw. Erstickungsgefahr. Kinder sollten mit dem Gerät nicht spielen.

Kinder dürfen ohne Aufsicht von Erwachsenen das Gerät nicht reinigen.

Wenn Sie das gebrauchte Gerät entsorgen möchten, schneiden Sie das Netzkabel ab, nehmen Sie die Gerätetür ab und lassen Sie die Ablagen im Gerät. Dadurch können Sie verhindern, dass sich Kinder im Gerät einschließen. Erstickungsgefahr!

Hinweis zum Kühlmittel

Das Gerät enthält eine geringe Menge des umweltfreundlichen jedoch brennbaren Gases R600a. Stellen Sie sicher, dass es zu keiner Beschädigung der Teile des Kühlsystems kommt. Ein Ausströmen des Gases ist für die Umwelt nicht gefährlich, kann sich jedoch entzünden oder den Augen schädigen!

Falls das Gas ausströmen sollte, lüften Sie den Raum, trennen Sie das Gerät vom Stromnetz und rufen Sie den Kundendienst an!

WICHTIGE HINWEISE ZUM GEBRAUCH DES GERÄTS

i HINWEIS! Die Lüftungsöffnungen am Gerät bzw. Einbauelement müssen immer sauber und frei passierbar sein.

Das Gerät darf nicht im Freien verwendet und Regen ausgesetzt werden.

Im Gerät keine explosivern Stoffe (z.B. Spraydosen mit Aerosolen und entzündlichem Treibgas) lagern.

Falls das Gerät über längere Zeit nicht verwendet wird, schalten Sie es durch Betätigung der AUS-Taste ab und unterbrechen Sie die Stromzufuhr. Leeren Sie das Geräteinnere, tauen sie eventuelle Eisschichten ab, reinigen Sie das Gerät und lassen Sie die Gerätetür einen Spalt breit geöffnet.

Im Fall einer Störung oder bei Stromausfall sollten Sie das Gefriergerät nicht öffnen, außer der Stromausfall dauert länger als 16 Stunden. Nach Ablauf dieser Zeit sollten Sie die gefrorenen Lebensmittel verzehren oder in einem anderen Gefriergerät lagern.

Technische Angaben

Das Typenschild mit den Grunddaten des Geräts befindet sich im Geräteinneren. Es enthält Informationen über die Spannung, das Brutto- und Netto-Volumen, die Art und die Menge des Kältemittels sowie Informationen über die Klimaklasse.

Falls das Typenschild nicht in Ihrer Sprache ist, überkleben Sie es mit dem entsprechenden beigelegten Etikett.



UMWELTSCHUTZ

Zum Verpacken unserer Produkte werden nur umweltfreundliche Materialien verwendet, die ohne Gefahr für die Umwelt wiederverwertet, entsorgt oder vernichtet werden können.



Entsorgung des ausgedienten Geräts

Um die Umwelt zu schonen, übergeben Sie das ausgediente Gerät einem autorisierten Entsorgungsunternehmen für Elektro- und Elektronikaltgeräte.

Vorbereitung:

- Trennen Sie das Gerät vom Stromnetz.
- Untersagen Sie Kindern, mit dem Gerät zu spielen.



HINWEIS! Achten Sie darauf, dass bei der Aufstellung, beim Reinigen, oder bei der Entsorgung des Geräts die Dämmung bzw. Teile des Kühlsystems nicht beschädigt werden. Dadurch leisten auch Sie einen wertvollen Beitrag zum Umweltschutz.



Das Symbol auf dem Produkt oder seiner Verpackung deutet darauf hin, dass das Produkt nicht als gewöhnlicher Haushaltsmüll entsorgt werden darf. Bringen Sie Ihr ausgedientes Gerät zu einer Sammelstelle für die Wiederverwertung von elektrischen und elektronischen Altgeräten.

Durch die fachgerechte Entsorgung des Geräts leisten Sie Ihren Beitrag zur Vermeidung von eventuellen negativen Folgen und Einflüssen auf die Umwelt und die Gesundheit von Mensch und Tier, die im Fall von unsachgemäßer Entsorgung des Geräts entstehen können. Für detaillierte Informationen über die Entsorgung und Wiederverwertung des Produkts wenden Sie sich bitte an die zuständige städtische Stelle für Abfallentsorgung, an das Kommunalunternehmen oder an das Geschäft, in welchem Sie Ihr Gerät gekauft haben.



TIPPS ZUM ENERGIESPAREN BEI KÜHL- UND GEFRIERGERÄTEN


- Stellen Sie das Gerät laut den Hinweisen in der Gebrauchsanleitung auf.
- Öffnen Sie die Tür nicht öfter als notwendig.
- Überprüfen Sie gelegentlich, ob die Luftzirkulation an der Geräterückseite unbehindert ist.
- Der Kondensator an der Geräterückseite muss sauber gehalten werden (siehe Kapitel „Reinigung des Geräts“).
- Lassen Sie undichte oder beschädigte Dichtungen umgehend ersetzen.
- Lebensmittel in verschlossenen Behältern oder entsprechender Verpackung aufbewahren.
- Kühlen Sie Lebensmittel vor der Einlagerung im Kühlgerät auf Zimmertemperatur.
- Tauen Sie gefrorene Lebensmittel im Kühlraum auf.
- Sie können einige Fächer aus dem Gefriergerät entfernen (wie in der Gebrauchsanleitung beschrieben), um den Gefrierraum optimal auszunutzen.
- Tauen Sie das klassische Gefriergerät ab, wenn sich an den Wänden eine ungefähr 3-5 mm dicke Reifschicht gebildet hat.
- Die Anordnung der Ablagen und der Lebensmittel im Kühlgerät sollte gleichmäßig sein, sodass eine ungestörte Luftzirkulation möglich ist (beachten Sie die in der Gebrauchsanleitung empfohlene Anordnung der Lebensmittel).
- Stellen Sie bei Geräten mit Ventilator sicher, dass die Lüftungsschlitze nicht zugedeckt sind.
- Falls Sie den Ventilator oder den Ionisator nicht benötigen, schalten Sie diese aus, damit nicht zusätzliche Energie verbraucht wird.

AUFSTELLUNG UND ANSCHLUSS

AUSWAHL DES AUFSTELLUNGSPLATZES

- Stellen Sie das Gerät in einem trockenen und gut belüfteten Raum auf. Das Gerät funktioniert störungsfrei nur bei den in der Tabelle angeführten Umgebungstemperaturen. Die Klasse ist am Typenschild mit den Gerätedaten angegeben.

Klasse	Temperatur	Relative Luftfeuchtigkeit
SN (subnormal)	von +10°C bis +32°C	≤75%
N (normal)	von +16°C bis +32°C	
ST (subtropisch)	von +16°C bis +38°C	
T (tropisch)	von +16°C bis +43°C	

-  • Stellen Sie Geräte mit der Klimaklasse SN nicht in Räumen auf, in welchen die Temperatur unter 5° C sinkt, da dies zu Funktionsstörungen oder Beschädigung des Geräts führen kann!
- Nach dem Einbau bzw. Aufstellung des Geräts muß der Gerätstecker frei zugänglich sein!
- Stellen Sie das Gerät nicht in die Nähe von Geräten, die Wärme strahlen wie z.B. Kochherd, Heizkörper, Wassererhitzer u. Ä. und setzen Sie es nicht direkter Sonnenbestrahlung aus. Das Gerät muss mindestens 3 cm von einem Elektro- oder Gasherd bzw. mindestens 30 cm von einem Ölofen oder einem Holzherd entfernt aufgestellt werden. Bei geringerem Abstand ist zu Isolationszwecken eine Wärmedämmplatte zu verwenden.

Hinweis: Stellen Sie das Gerät in einem ausreichend großen Raum auf. Auf 8 g Kühlmittel sollte mindestens 1 m³ Raum zur Verfügung stehen. Die Menge des Kühlmittels im Gerät ist auf dem Typenschild im Geräteinneren angeführt.

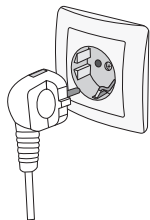
- Der Abstand der Rückseite des Geräts von der Wand muss mindestens 5 cm betragen oder es muss eine Öffnung im Einbauelement mit dem Durchmesser ca. 200 cm² vorhanden sein. Ein eventuell oberhalb des Geräts eingebautes Küchenelement muss vom oberen Teil des Geräts mindestens 5 cm entfernt sein, damit eine ausreichende Lüftung des Kondensators gewährleistet wird.

Achtung: Beim Einbau von verschiedenen Gerätekombinationen, die höher sind als 1.700 mm, und nebeneinander aufgestellt werden (Side by Side), ist bei einer Raumfeuchtigkeit über 70% das Anti-Kondensationsset (Option) zu installieren.

Wegen Ihrer eigenen Sicherheit darf dieses Set nur von einem autorisierten Kundendienstfachmann eingebaut werden!

Bestellnummer: 376078 (für Geräte mit einer Höhe über 1700 mm)

ANSCHLUSS AN DAS STROMNETZ



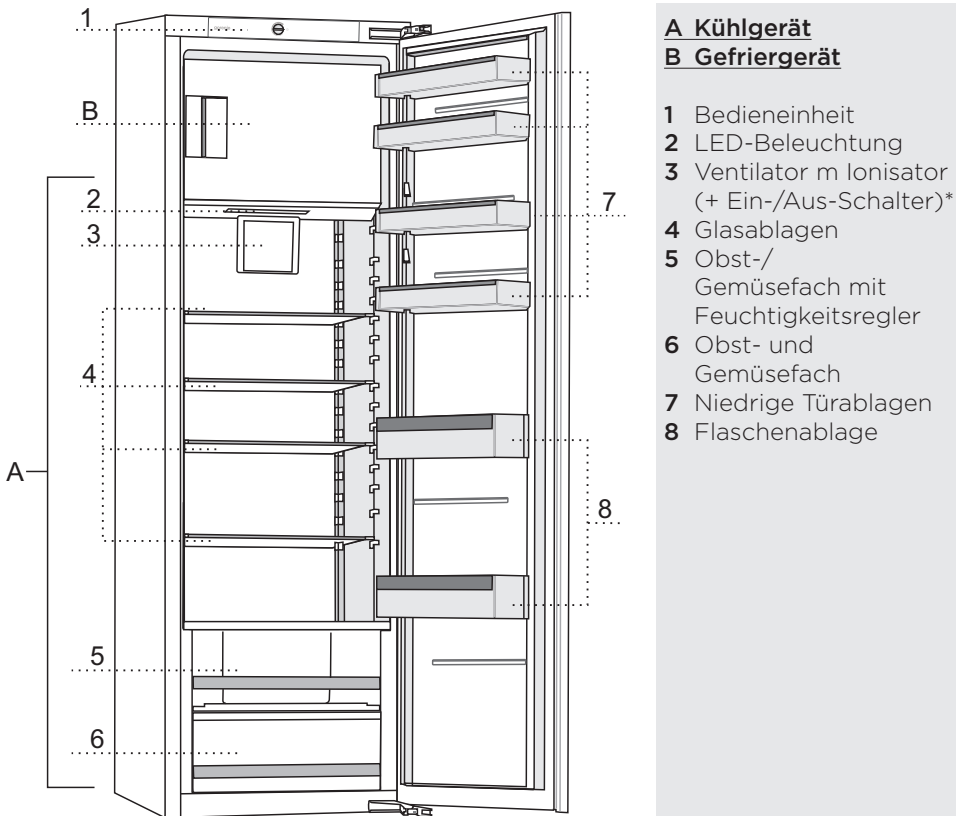
- Schließen Sie das Gerät mit dem eingebauten Anschlusskabel an das Stromnetz an. Die Steckdose muss über einen geerdeten Schutzkontakt verfügen (Sicherheitssteckdose). Die vorgeschriebene Nennspannung und Frequenz sind auf dem Typenschild mit den Gerätegrunddaten angegeben.
- Der Anschluss an das Stromnetz und die Erdung des Geräts sind gemäß den gültigen Normen und Vorschriften auszuführen. Das Gerät hält kurzfristige Spannungsschwankungen aus, jedoch max. zwischen -6% und +6%.

WECHSEL DES TÜRANSCHLAGS UND EINBAU DES GERÄTS IN EIN KÜCHENELEMENT

Der Wechsel des Türanschlags und der Einbau des Geräts in ein Küchenelement sind in einer separaten Anleitung beschrieben, die dem Beutel mit der Gebrauchsanleitung beigelegt ist.

BESCHREIBUNG DES GERÄTS

Die Innenausstattung des Geräts kann je nach Modell variieren.



* (nur bei einigen Modellen)

BEDIENUNG DES GERÄTS

gorenje

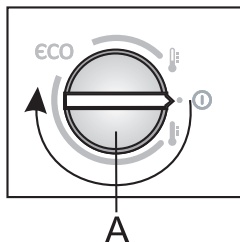


A Knebel zum Ein-/Ausschalten des Geräts und zur Temperatureinstellung

B Taste zum Ein-/Ausschalten der Beleuchtung

Die Beleuchtung wird automatisch eingeschaltet, wenn die Gerätetür des Kühlteils geöffnet wird und abgeschaltet, wenn die Gerätetür geschlossen wird.

EIN-/AUSSCHALTEN DES GERÄTS



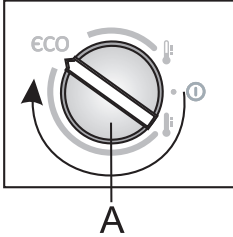
Einschalten: Drehen Sie den Knebel **A** im Uhrzeigersinn.

Ausschalten: Drehen Sie den Knebel **A** gegen den Uhrzeigersinn, sodass der Pfeil auf die Markierung ⓘ zeigt (Achtung: das Gerät steht noch immer unter Spannung).

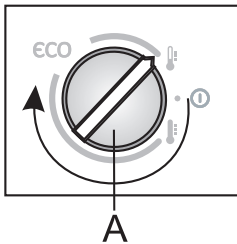
EINSTELLUNG DER TEMPERATUR IM GERÄTEINNEREN



- Nach dem Einschalten des Geräts kann es mehrere Stunden dauern, bis in die eingestellte Temperatur erreicht ist, stellen Sie deshalb noch keine Lebensmittel in das Gerät.



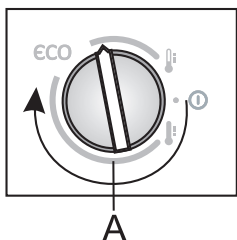
- Stellen Sie die gewünschte Temperatur mit dem Knebel **A** ein, indem Sie ihn im Uhrzeigersinn drehen.
- Die empfohlene Einstellung des Thermostatknobels **A** ist auf der Position **ECO**.
- Die Änderung der Umgebungstemperatur beeinflusst die Temperatur im Geräteinneren. Passen Sie dementsprechend die Position des Thermostatknobels **A** an. Die Position in Richtung des ↓ bedeutet eine niedrigere Temperatur im Geräteinneren (kälter), die Position in Richtung des ↑ bedeutet eine höhere Temperatur (wärmer).



Falls die Temperatur der Umgebung, in welcher das Gerät aufgestellt ist, niedriger ist als 16°C, empfehlen wir, den Thermostatknobel **A** auf den ↓ zu stellen.

EINSTELLUNG DER TEMPERATUR (WENN INTENSIVERES KÜHLEN UND GEFRIEREN NOTWENDIG SIND)

- Wir empfehlen Ihnen, diese Einstellung vor der Reinigung des Geräts oder 24 Stunden vor der Einlagerung von größeren Mengen von Lebensmitteln zu verwenden. Dadurch wird sichergestellt, dass die Lebensmittel schneller abgekühlt oder gefroren werden und Vitamine, Mineralien, Nährwert, Geschmack sowie Frische erhalten bleiben.



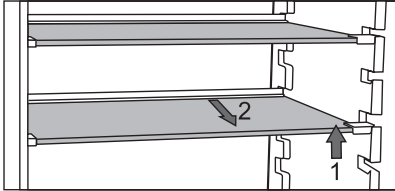
- **Einschalten der Funktion Intensivkühlen bzw. Intensivgefrieren:**
Bedienungsknebel **A** auf die auf der Abbildung dargestellte Position drehen.
- Bei dieser Einstellung arbeitet das Gerät bei höchster Leistung und kann eine Zeit lang etwas lauter sein.

- Drehen Sie nach Beendigung der Funktion Intensivkühlen/Intensivgefrieren den Knebel **A** wieder auf die gewünschte Position zurück..

INNENEINRICHTUNG DES GERÄTS

(* Die Ausstattung des Geräts ist vom Modell abhängig)

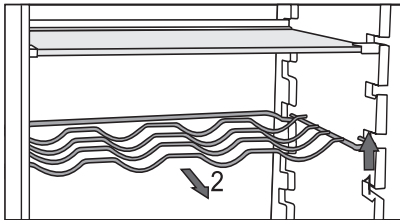
ABLAGE



- Sie können eine leere Ablage auf den Führungen im Kühlgerät verstellen, ohne diese aus dem Gerät nehmen zu müssen.

Falls Sie eine Ablage verstellen möchten, heben Sie sie zuerst vorne an, halten Sie sie fest und verstellen Sie sie in die höhere oder tiefere Lage; wenn Sie die Ablage aus dem Kühlgerät herausnehmen möchten, heben Sie sie vorne an, halten Sie sie hinten fest und ziehen Sie sie heraus. Lagern Sie leicht verderbliche Lebensmittel auf dem hinteren Teil der Ablage an der Geräterückwand, wo die Temperaturen am niedrigsten sind.

DRAHTHALTERUNG FÜR FLASCHEN*



- Einige Modelle verfügen über eine Drahthalterung für Flaschen. Diese ist gegen ungewolltes Herausziehen gesichert. Die Flaschenhalterung lässt sich nur unbeladen aus dem Kühlgerät entfernen. Heben Sie sie vorn an und ziehen Sie sie heraus. Stellen Sie die Flaschenhalterung so in das Kühlgerät, dass das Schließen der Gerätetür durch die Flaschen nicht behindert wird.

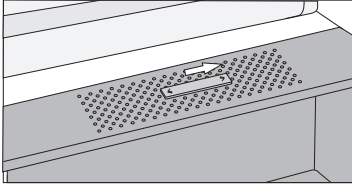
Die maximale Belastung der Flaschenhalterung beträgt 9 Flaschen zu 0,75 l bzw. 13 kg Gesamtgewicht – siehe Etikette auf der rechten Seite des Geräteinnenraums.

- Sie können auf die Flaschenhalterung auch Dosen stellen (der Breite oder der Tiefe nach).

OBST-/GEMÜSEFACH MIT FEUCHTIGKEITSREGLER

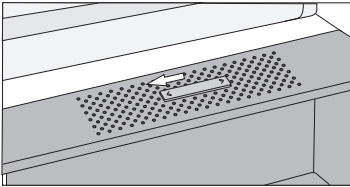


- Das Fach am Geräteboden dient zur Lagerung von Obst und Gemüse. Es gewährleistet genügend Feuchtigkeit und bewahrt das Obst/Gemüse vor dem Austrocknen. Das Fach verfügt über einen Feuchtigkeitsregler, mit dem Sie die Feuchtigkeit hinsichtlich der Menge des eingelagerten Obstes/Gemüses einstellen können.



Position des Feuchtigkeitsreglers

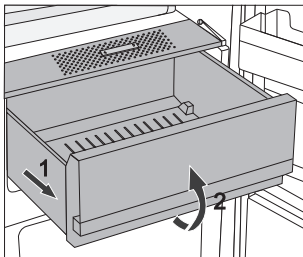
rechts: geschlossen – größere Feuchtigkeit im Fach.



Position des Feuchtigkeitsreglers

links: offen – geringere Feuchtigkeit im Fach.

Wenn sich auf der Glasablage Kondenswasser ansammelt, öffnen Sie die Schlitze und wischen Sie die Ablage trocken (siehe Kapitel BESEITIGUNG VON STÖRUNGEN).

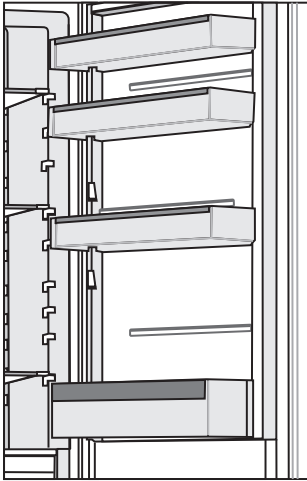


- Fach herausziehen:
 - Ziehen Sie das Fach bis zum Anschlag heraus, heben Sie es vorne etwas an, dann können Sie es vollständig herausziehen.

INNENSEITE DER TÜR DES KÜHLGERÄTS

Die Innenseite der Tür des Kühlgeräts ist mit Ablagen oder Behältern ausgestattet, die zur Lagerung von Käse, Butter, Eiern, Jogurt und anderen kleineren Packungen, Tuben, Konserven, u. Ä. bestimmt sind. Im unteren Teil der Tür ist die Flaschenhalterung.

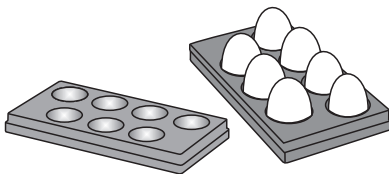
EINSTELLBARE TÜRABLAGEN



Die Innenseite der Tür des Kühlgeräts ist mit Ablagen oder Behältern ausgestattet, die zum Lagern von Käse, Butter, Eiern, Yoghurt und anderen kleineren Packungen, Tuben, Konserven u. Ä. bestimmt sind.

Die maximale Belastung jeder Türablage beträgt 5 kg.

EIER-/EISUNTERSATZ



- Wenn Sie den Untersatz als Eier- bzw. Eisablage verwenden möchten, stellen Sie es direkt auf den Boden der Türablage.
- Wenn Sie den Untersatz als Eisablage verwenden möchten, gießen Sie Wasser in die Löcher und stellen Sie es waagrecht in das Gefriergerät.

VENTILATOR *

- Der eingebaute Ventilator trägt zur gleichmäßigeren Verteilung der Kühltemperatur und zur schnelleren Kühlung bei und verringert die Bildung von Kondenswasser an den Ablagen.
- Das Einschalten des Ventilators wird als Zusatzfunktion empfohlen und zwar:
 - bei erhöhter Raumtemperatur (über 30°C),
 - bei erhöhter Luftfeuchtigkeit bzw. Entstehen von Wassertropfen auf den Ablagen,
 - bei Einlagerung einer größeren Menge von Lebensmitteln (schnelles Abkühlen).

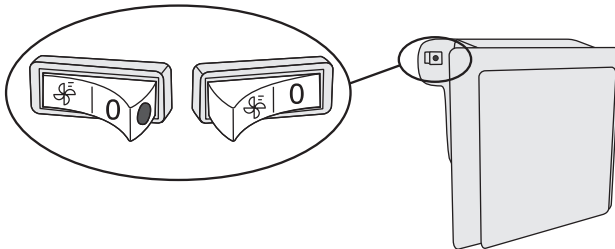
Hinweis: Während des Ventilatorbetriebs steigt der Energieverbrauch des Geräts, die Temperatur im Kühlgerät und im Gefriergerät ändert sich. Wenn Sie im Kühlgerät die gleiche Temperatur aufrechterhalten möchten, die vor dem Einschalten des Ventilators im Kühlraum herrschte, empfehlen wir Ihnen, den Drehknebel **A** in Richtung des **I** zu drehen. Die Temperatureinstellung im Kühlgerät beeinflusst unmittelbar die Temperatur im Gefriergerät.

LUFTIONISATOR (IonAir)*

- Ein fortschrittliches Gebläse mit dynamischer Kühlung sorgt für gleichmäßige Verteilung der ionisierter Luft und Temperatur im Kühlgerät. Die mit negativen Ionen angereicherte Luft ahmt das natürliche Mikroklima nach und hält so die Lebensmittel länger frisch. Dieses System macht es möglich, die Lebensmittel auf eine beliebige Ablage im Kühlgerät zu stellen, da es zwischen den einzelnen Ablagen keine Temperaturunterschiede gibt.
- Der Ionisator wird mit dem auf dem Ventilatorgehäuse angebrachten Schalter ein- bzw. ausgeschaltet.

Ein-/Ausschalten des Ventilators und Ionisators:

Einschalten=  Ausschalten = **O**

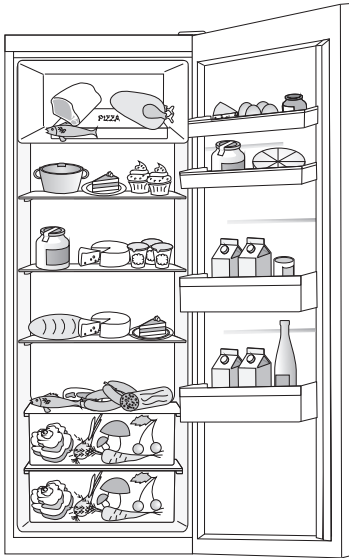


Wenn der Ventilator eingeschaltet ist, ist auf dem Schalter ein roter Punkt sichtbar.

EMPFOHLENE ANORDNUNG DER LEBENSMITTEL IM GERÄT

Kühlzonen im Kühlgerät:

- **oberer Teil:** konservierte Speisen, Brot, Wein, Gebäck, ...
- **mittlerer Teil:** Milchprodukte, zubereitete Lebensmittel, Süßspeisen, Säfte, Bier, Fertiggerichte ...
- **Obst-/Gemüsefach:** frisches Obst, Gemüse, Salate, Wurzelgemüse, Kartoffeln, Zwiebeln, Knoblauch, Tomaten, tropische Früchte, Sauerkraut, weiße Rübe, ...



Kühlzonen in der Tür des Kühlgeräts:

- **Obere/mittlere Kühlzone in der Tür des Kühlgeräts:** Eier, Butter, Käse, ...
- **Untere Kühlzone in der Tür des Kühlgeräts:** Getränke, Dosen, Flaschen, ...

i Lagern Sie im Kühlgerät keine **Obstsorten** (Bananen, Ananas, Papaya und Zitrusfrüchte) sowie Gemüsesorten (Zucchini, Auberginen, Gurken, Paprika, Tomaten und Kartoffeln), die auf niedrige Temperaturen empfindlich sind.

Kühlzonen im Gefriergerät:

- Gefrieren, Lagerung von gefrorenen Lebensmitteln (siehe Kapitel Gefrieren und Lagerung von gefrorenen Lebensmitteln).

i Lagern Sie im Gefriergerät **keinen grünen** Salat, Eier, Äpfel, Birnen, Trauben, Pfirsiche, Yoghurt, saure Milch, Sauerrahm und Mayonnaise.

LAGERUNG VON LEBENSMITTELN IM KÜHLGERÄT

WICHTIGE HINWEISE ZUR LAGERUNG VON LEBENSMITTELN



Die fachgerechte Verwendung des Geräts, die entsprechende Verpackung der Lebensmittel, die Aufrechterhaltung der geeigneten Temperatur, sowie die Einhaltung der Hygiene der Lebensmittel beeinflussen entscheidend die Qualität der Lagerung der Lebensmittel.

Beachten Sie das Haltbarkeitsdatum der Lebensmittel, das auf der Lebensmittelverpackung angegeben ist.

Lebensmittel, die im Kühlgerät gelagert werden, müssen in geschlossenen Behältern bzw. entsprechenden Verpackungen verpackt sein, damit sie keinen Geruch bzw. Feuchtigkeit aufnehmen/abgeben.

Lagern Sie im Kühlgerät niemals entzündliche, flüchtige oder explosive Stoffe!

Flaschen mit hohem Alkoholgehalt sind dicht verschlossen und in senkrechter Stellung zu lagern.

Einige organische Lösungen, ätherische Öle in Zitronen- und Orangenschalen, Buttersäure u. Ä. können bei längerem Kontakt mit Kunststoffoberflächen oder Dichtungen Beschädigungen und ein vorzeitiges Altern der Materiale hervorrufen.

Unangenehme Gerüche weisen auf Unreinheiten im Gerät bzw. verdorbene Lebensmittel hin (siehe Kapitel „Reinigung und Pflege“).

Wenn Sie Ihre Wohnung für längere Zeit verlassen, sollten Sie leicht verderbliche Lebensmittel aus dem Kühlgerät entfernen.

LAGERUNG VON LEBENSMITTELN

LEBENSMITTEL	Optimale Lagerungstemperatur (°C)	Optimale Feuchtigkeit der Umgebung, in welcher die Lebensmittel gelagert werden (%)	Durchschnittliche Lagerungszeit
Schweinefleisch	-1 bis 4	95	3 Tage
Rindfleisch	0 bis 4	95	bis 3 Wochen
Lamm	0 bis 4	95	14 Tage
Hähnchen	0 bis 4	95	3 Tage
Fisch	0 bis 4	95	310 Tage
Weichtiere	0 bis 4	95	2 Tage
Im Vakuum gereiftes Rindfleisch	1,5	95	16 Wochen
Milchprodukte (Yoghurt, Sauerrahm, Butter, Weichkäse, Käseaufstriche,...)	2 bis 4	95	7 bis 10 Tage
Rote Beete	0	95	3 bis 5 Monate
Broccoli	0	95-100	10 bis 14 Tage
früher Kohl	0	98-100	3 bis 6 Wochen
reife Mohrrüben	0	98-100	4 bis 5 Monate
Wintersalat	0	95-100	2 bis 3 Wochen
Knoblauch	0	65-70	6 bis 7 Monate
Kohlrabi	0	98-100	2 bis 3 Monate
Rosenkohl	0	90-95	3 bis 5 Wochen
Chinakohl	0	95-100	2 bis 3 Monate
Später Kohl	0	98-100	3 bis 4 Monate
Mohrrüben	0	95-100	2 Wochen
Blumenkohl	0	95-98	2 bis 4 Wochen
Zellerknolle	0	98-100	2 bis 3 Monate
Mangold	0	95-100	10 bis 14 Tage

LEBENSMITTEL	Optimale Lagerungstemperatur (°C)	Optimale Feuchtigkeit der Umgebung, in welcher die Lebensmittel gelagert werden (%)	Durchschnittliche Lagerungszeit
Chicoree	0	95-100	2 bis 4 Wochen
süßer Mais	0	95-98	5 bis 8 Tage
Lauch	0	95-100	2 bis 3 Monate
Pilze	0	95	3 bis 4 Tage
Petersilie	0	95-100	2 bis 3 Tage
Pastinak	0	98-100	4 bis 6 Monate
Winterrettich	0	95-100	2 bis 4 Monate
Meerrettich	0	98-100	10 bis 12 Monate
Blumenkohl	0 bis 2	90-95	2 bis 4 Wochen
Zwiebeln	0 bis 2	65-70	6 bis 7 Monate
Spargel	0 bis 2	95-100	2 bis 3 Wochen
Erbsen	0 bis 2	95-98	1 bis 2 Wochen
Gemüse, geschnitten	0 bis 2	90-95	bis zu 5 Tagen
Rosenkohl	0 bis 2	90-95	1 bis 2 Wochen
Stachelbeeren	0 bis 2	90-95	3 bis 4 Wochen
Gurken	4 bis 10	95	10 bis 14 Tage
Kartoffeln	7 bis 10	90-95	bis zu 9 Monaten
Avokado, unreif	7 bis 10	85-95	bis zu 6 Wochen
Paprika	7 bis 10	90-95	2 bis 3 Wochen
Tomaten	10 bis 12	85-90	4 bis 7 Tage
Bohnen	< 15	40-50	6 bis 10 Monate
Birnen	-3	90-95	2 bis 7 Monate
Aprikosen	-1	90-95	1 bis 3 Wochen
Erdbeeren	0	90-95	3 bis 7 Tage
Himbeeren	0 bis 2	90-95	2 bis 3 Tage
Johannisbeeren	0 bis 2	90-95	1 bis 4 Wochen
Heidelbeeren	0 bis 2	90-95	14 Tage
Kirschen	0 bis 2	90-95	2 bis 3 Wochen

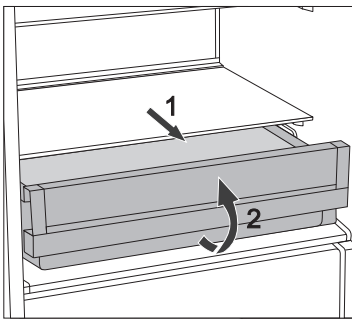
LEBENSMITTEL	Optimale Lagerungstemperatur (°C)	Optimale Feuchtigkeit der Umgebung, in welcher die Lebensmittel gelagert werden (%)	Durchschnittliche Lagerungszeit
Trauben	0 bis 2	85	2 bis 8 Wochen
Kivi, reif	0 bis 2	90-95	1 bis 3 Monate
Pfirsiche	0 bis 2	90-95	2 bis 4 Wochen
Kirschen	0 bis 2	90-95	2 bis 3 Wochen
Kivi, unreif	0 bis 2	90-95	2 bis 6 Monate
Nektarinen	0 bis 2	90-95	1 bis 3 Wochen
Orangen	0 bis 2	90-95	2 bis 4 Wochen
Kaki	0 bis 2	90-95	2 bis 3 Monate
Pflaumen	0 bis 2	90-95	2 bis 5 Wochen
geschnittenes Obst	0 bis 2	90-95	bis zu 10 Tagen
Äpfel	0 bis 4	90-95	1 bis 12 Monate
Melonen	4	90-95	15 Tage
Orangen	4 bis 7	90-95	2 bis 4 Wochen
Mandarinen	5 bis 8	90-95	2 bis 4 Wochen
Mango	10 bis 13	85-95	2 bis 3 Wochen
Melonen	10 bis 13	85-95	1 bis 2 Wochen
Ananas	10 bis 13	85-95	2 bis 4 Wochen
Zitronen	11 bis 13	90-95	2 bis 3 Wochen
Wassermelonen	12 bis 15	85-95	1 bis 3 Wochen
reife Bananen	13 bis 16	85-95	3 Tage
Grapefruit	13 bis 16	90-95	1 bis 3 Wochen

LAGERUNG VON LEBENSMITTELN IM FreshZone-FACH

(nur bei einigen Modellen)

Im **FreshZone**-Fach bleiben Lebensmittel dreimal länger frisch, als in einem klassischen Kühlgerät, der Geschmack und die Nährwerte werden erhalten. Das Auftreten von Fäulnis und Masseschwund wird verringert, deswegen bleibt Obst und Gemüse frischer und natürlicher. Für optimale Ergebnisse muss das **FreshZone**-Fach vollständig geschlossen sein.

- Überprüfen Sie beim Kauf von Lebensmitteln, ob diese frisch sind, weil davon die Qualität und Haltbarkeit der Lebensmittel im Kühlgerät abhängig ist.
- Lagern Sie Lebensmittel in verschlossenen Behältern oder entsprechenden Verpackungen, damit sie keine Gerüche und Feuchtigkeit abgeben bzw. aufnehmen.
- Nehmen Sie die Lebensmittel 30-60 Minuten vor dem Verzehr aus dem Fach heraus, damit sich ihr Geschmack und ihr Aroma bei Zimmertemperatur voll entfalten können.
- Lebensmittel, die auf niedrige Temperaturen empfindlich sind und für die Lagerung im **FreshZone**-Fach nicht geeignet sind: Ananas, Avocado, Bananen, Oliven, Kartoffeln, Auberginen, Gurken, Bohnen, Paprika, Zuckermelonen, Wassermelonen, Kürbisse,...




- Fach entfernen:
 - ziehen Sie das Fach bis zum Anschlag heraus
 - heben Sie es vorne etwas an und ziehen Sie es vollständig heraus

EINFRIEREN UND LAGERUNG VON GEFRORENEN LEBENSMITTELN

EINFRIEREN VON LEBENSMITTELN



Die maximale Menge von frischen Lebensmitteln, die Sie auf einmal einfrieren können, ist auf dem Etikett mit den Gerätedaten angegeben. Falls Sie größere Mengen von Lebensmitteln einfrieren möchten, wird die Qualität des Einfrierens sowie die Qualität der bereits eingefrorenen Lebensmittel beeinträchtigt.

- Schalten Sie 24 Stunden vor dem Einfrieren von frischen Lebensmitteln die Funktion „Intensivgefrieren“ ein:
 - **Geräte mit mechanischer Steuerung:** drehen Sie den Knebel **A** in Richtung  (siehe Kapitel INTENSIVKÜHLEN UND INTENSIVGEFRIEREN).

Legen Sie nach Ablauf dieser Zeit die frischen Lebensmittel in den Gefrierraum.

Die frischen Lebensmittel dürfen die schon eingefrorenen Lebensmittel nicht berühren!

- Zum Gefrieren von kleineren Mengen von Lebensmitteln (1-2 kg) ist die Verwendung der Intensivgefrierfunktion nicht notwendig.
- Drehen Sie nach Beendigung des Intensivgefrierens den Knebel **A** wieder auf die gewünschte Position zurück.

WICHTIGE HINWEISE ZUM EINFRIEREN VON FRISCHEN LEBENSMITTELN



Im Gefriergerät sollten nur Lebensmittel eingefroren werden, die dazu geeignet sind. Die Lebensmittel sollten immer frisch und von guter Qualität sein.

Wählen Sie immer eine für das jeweilige Lebensmittel geeignete Verpackung aus und verpacken Sie es fachgerecht.

Die Verpackung muss luft- und feuchtigkeitsundurchlässig sein, um ein Austrocknen des Inhalts und Vitaminverluste zu verhindern.

Versehen Sie die verpackten Lebensmittel mit einem Etikett mit Angaben über die Art und Menge der Lebensmittel sowie mit dem Datum des Einfrierens.

Es ist wichtig, dass die Lebensmittel so schnell wie möglich einfrieren, deswegen sollten die Packungen so klein wie möglich gehalten werden. Die Lebensmittel vor dem Einfrieren abkühlen.

LAGERUNG VON INDUSTRIELL GEFRORENEN LEBENSMITTELN

- Beachten Sie bei der Lagerung von industriell gefrorenen Lebensmitteln die Anweisungen des Herstellers. Auf der Verpackung industriell gefrorener Lebensmittel sind die Lagerungsdauer und die Lagerungstemperatur angegeben.
- Kaufen Sie nur gut verpackte gefrorene Lebensmittel, die mit allen Daten ausgestattet sind und in Gefriertruhen gelagert wurden, die eine Mindesttemperatur von -18°C oder niedriger haben.
- Kaufen Sie keine gefrorenen Lebensmittel, die mit Reif umgeben sind, da diese wahrscheinlich mehrmals aufgetaut worden sind.
- Sichern Sie gefrorene Lebensmittel beim Transport vor dem Auftauen. Ein Temperaturanstieg kann ihre Lagerungszeit verkürzen und ihre Qualität beeinträchtigen.

LAGERUNGSZEITEN VON GEFRORENEN LEBENSMITTELN

EMPFOHLENE LAGERUNGSZEITEN IM GEFRIERGERÄT

Lebensmittel	Zeit
Obst, Rindfleisch	10 bis 12 Monate
Gemüse, Kalbfleisch, Geflügel	8 bis 10 Monate
Wildbret	6 bis 8 Monate
Schweinefleisch	4 bis 6 Monate
Hackfleisch	4 Monate
Brot, Gebäck, Fertiggerichte, magerer Fisch	3 Monate
Innereien	2 Monate
geräucherte Würste, fetter Fisch	1 Monat

AUFTAUEN VON GEFRORENEN LEBENSMITTELN

Durch das Einfrieren der Lebensmittel werden Mikroorganismen nicht vernichtet. Nach dem Auftauen werden sie besonders aktiv und verderben die Lebensmittel in kurzer Zeit. Verzehren Sie deshalb aufgetaute Lebensmittel so bald wie möglich.

Teilweises Auftauen von Lebensmitteln verringert ihren Nährwert, besonders bei Obst und Gemüse sowie bei Fertigspeisen.

ABTAUEN DES GERÄTS

AUTOMATISCHES ABTAUEN DES KÜHLGERÄTS

Sie brauchen das Kühlgerät nicht abzutauen, weil das auf der Rückwand gebildete Eis automatisch abgetaut wird.

Die entstandene Eisschicht taut während des Stillstands des Kompressors ab. Das Tauwasser fließt in Form von Tropfen durch die Öffnung in der Rückwand des Geräts in einen Behälter oberhalb des Kompressors, wo es verdampft.

Sorgen Sie dafür, dass die Öffnung in der Rückwand des Kühlgeräts nicht durch Lebensmittel oder Gegenstände zugedeckt ist.

Falls sich an der Rückwand des Kühlgeräts eine übermäßig dicke Eisschicht (3-5 mm) bilden sollte, schalten Sie das Kühlgerät aus und tauen Sie es manuell ab.

ABTAUEN DES KLASSISCHEN GEFRIERGERÄTS

- Tauen Sie das Gefriergerät ab, wenn sich eine ungefähr 3-5 mm dicke Eisschicht gebildet hat.
- Aktivieren Sie 24 Stunden vor dem Abtauen des Geräts die Funktion „Intensivgefrieren“, damit die eingelagerten Lebensmittel zusätzlich abgekühlt werden (siehe Kapitel „Einfrieren von Lebensmitteln“).

Nehmen Sie nach Ablauf dieser Zeit die gefrorenen Lebensmittel aus dem Gefriergerät heraus und bewahren Sie sie vor dem Auftauen.

- Schalten Sie das Gerät ab (siehe Kapitel Bedienung, Ein-/Ausschalten des Geräts) und ziehen Sie den Stecker des Anschlusskabels aus der Steckdose.
- Beim Entfernen von Reif oder Eis dürfen keine scharfen Gegenstände oder Messer benutzt werden, weil dadurch das Kühlsystem beschädigt werden könnte.
- Beim Entfernen von Reif oder Eis dürfen keine scharfen Gegenstände oder Messer benutzt werden, weil dadurch das Rohr des Kühlsystems beschädigt werden könnte.
- Zum schnelleren Abtauen können Sie einen Topf mit heißem Wasser auf die Glasablage stellen.
- Reinigen Sie den Innenraum des Geräts mit einem weichen Tuch und wischen sie ihn dann trocken (siehe Kapitel „Reinigung und Pflege“).

REINIGUNG UND PFLEGE



Trennen Sie das Gerät vor dem Reinigen vom Stromnetz - schalten Sie das Gerät aus (siehe Kapitel Ein-/Ausschalten des Geräts) und ziehen Sie den Stecker des Anschlusskabels aus der Steckdose.

- Benutzen Sie zum Reinigen der Oberflächen des Geräts ein weiches Tuch. Grobe bzw. scheuernde Reinigungsmittel, Säuren oder Lösungsmittel sind zum Reinigen des Geräts nicht geeignet, da sie die Oberfläche des Geräts beschädigen!

Reinigen Sie die **Außenfläche** des Geräts mit Wasser und einer milden Seifenlauge.

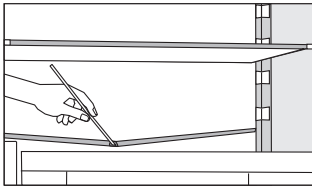
Reinigen Sie lackierte Oberflächen und Aluminiumoberflächen mit einem weichen Tuch und einem milden Reinigungsmittel. Es dürfen auch leicht alkoholhaltige Reinigungsmittel (z.B. Glasreiniger) verwendet werden. Kunststoffteile dürfen nicht mit alkoholhaltigen Reinigungsmitteln gereinigt werden.



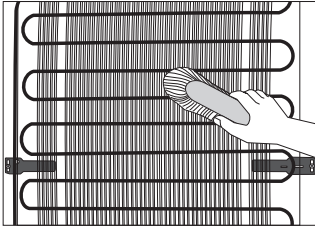
Reinigen Sie den Innenraum des Geräts mit lauwarmem Wasser mit etwas **Essig**.



- Teile des Zubehörs auf keinen Fall in der Geschirrspülmaschine reinigen, da sie dadurch beschädigt werden können!

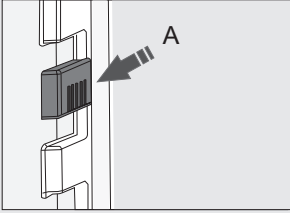


- Unter der Kühlplatte, die das Geräteinnere kühlt, befinden sich eine Rinne und eine Öffnung, in die das Tauwasser abfließt. Die Rinne und die Öffnung dürfen nicht verstopft sein, deswegen sollten Sie diese öfter untersuchen und nach Bedarf reinigen (z.B. mit einem Kunststoff-Strohalm).
- 3-5 mm dicke Reif- bzw. Eisablagerungen erhöhen den Stromverbrauch, deswegen müssen Sie diese regelmäßig entfernen. Verwenden Sie zum Entfernen der Eisschicht keine scharfen Gegenstände, Lösungsmittel oder Sprays.



- **Der Kondensator** an der Rückwand des Geräts muss immer sauber gehalten werden und frei von Staub oder Ablagerungen aus der Küchenluft sein. Entfernen Sie Staub von Zeit zu Zeit mit einer weichen nichtmetallischen Bürste oder einem Staubsauger.
- Schalten Sie das Gerät nach dem Reinigen wieder ein und legen Sie die Lebensmittel hinein.

BESEITIGUNG VON STÖRUNGEN

Störung:	Ursache bzw. Beseitigung der Störung
<p>Das Gerät funktioniert nach dem Anschluss an das Stromnetz nicht:</p>	<ul style="list-style-type: none"> • Überprüfen Sie, ob in der Steckdose Spannung vorhanden ist und ob das Gerät eingeschaltet ist.
<p>Das Kühlsystem arbeitet schon seit längerer Zeit ununterbrochen:</p> 	<ul style="list-style-type: none"> • Zu hohe Umgebungstemperatur. • Zu häufiges Öffnen bzw. zu lange geöffnete Gerätetür. • Schlecht geschlossene Tür (Fremdkörper zwischen der Tür und dem Türrahmen, hängende Tür, überprüfen Sie die Dichtung). • Einlagerung einer zu großen Menge von frischen Lebensmitteln. • Der Fühler im Kühlgerät (A) ist mit frischen Lebensmitteln bedeckt. Ermöglichen Sie eine normale Luftzirkulation um den Fühler (nur bei einigen Modellen). • Ungenügendes Kühlen des Kompressors und des Kondensators. Überprüfen Sie die Luftzirkulation hinter dem Gerät und reinigen Sie den Kondensator.
<p>Übermäßige Eisablagerung an der Rückwand im Geräteinneren entsteht:</p>	<ul style="list-style-type: none"> • bei zu häufigem Öffnen der Gerätetür bzw. zu lange geöffnete Gerätetür; • bei der Einlagerung von warmen Speisen im Kühlgerät; • wenn Lebensmittel oder Behälter die Rückwand des Kühlgeräts berühren; • bei mangelhaftem Dichten der Gerätetür. • Falls die Dichtung verschmutzt oder beschädigt ist, reinigen Sie sie oder lassen Sie sie austauschen.
<p>Falls es im Gefrierraum zu Eis- oder Reifbildung kommt, ist dies die Folge von:</p>	<ul style="list-style-type: none"> • zu häufigem Öffnen der Gerätetür bzw. zu lange geöffnete Gerätetür; • mangelhaft geschlossener Gerätetür; • mangelhaftem Dichten der Gerätetür. • Falls die Dichtung verschmutzt oder beschädigt ist, reinigen Sie sie oder lassen Sie sie austauschen.

Störung:	Ursache bzw. Beseitigung der Störung
Tauwasser auf der Ablage oberhalb des Faches:	<ul style="list-style-type: none"> • Das ist eine vorübergehende Erscheinung, die im Fall von hohen Umgebungstemperaturen und Feuchtigkeit im Raum nicht gänzlich vermieden werden kann. Diese Erscheinung verschwindet von selbst, wenn sich die Temperaturen normalisieren. Wir empfehlen Ihnen, die Fächer öfter zu reinigen und das Kondenswasser wegzuwischen. • Öffnen Sie den Feuchtigkeitsregulator. • Bewahren Sie Lebensmittel in Beuteln oder anderen dichten Verpackungen auf.
Wasser fließt aus dem Kühlgerät:	<ul style="list-style-type: none"> • Die Abflussöffnung für Tauwasser ist verstopft bzw. tropft das Tauwasser an der Sammelrinne vorbei. • Reinigen Sie die verstopfte Abflussöffnung mit einem Kunststoff-Strohalm. • Tauen Sie zu dicke Eisschichten manuell ab (siehe Kapitel „Abtauen des Geräts“).
Erschwertes Öffnen der Gerätetür:	<ul style="list-style-type: none"> • Falls Sie die gerade oder vor kurzem geschlossene Tür des Gefriergeräts erneut öffnen möchten, kann es passieren, dass das Öffnen der Tür erschwert ist. Beim Öffnen der Tür entweicht nämlich etwas kalte Luft aus dem Gerät, die durch die warme Luft aus der Umgebung ersetzt wird. Beim Abkühlen der Luft entsteht ein Unterdruck, was die Ursache für das erschwerte Öffnen der Tür ist. Nach einigen Minuten normalisiert sich der Zustand und die Tür lässt sich wieder mühelos öffnen.
Die LED-Beleuchtung funktioniert nicht:	<ul style="list-style-type: none"> • Zu lange geöffnete Tür des Kühlteils; schließen Sie die Gerätetür und öffnen Sie sie noch einmal. • Falls das LED-Indikatorlämpchen trotzdem nicht funktioniert, rufen Sie bitte den Kundendienst an. • Versuchen Sie nicht, die LED-Beleuchtung selbst zu reparieren, weil Sie in Kontakt mit Hochspannung geraten können!

Wenn keine der obigen Ursachen zutrifft und Sie die Störung nicht selbst beheben können, treten Sie mit dem nächstgelegenen Kundendienst in Verbindung und geben Sie ihm die Daten (Gerätetyp, Modell, Seriennummer) vom Typenschild bekannt, das sich im Geräteinneren befindet.

INFORMATIONEN ÜBER DIE GERÄUSCHENTWICKLUNG

Das Kühlen in Kühl-/Gefriergeräten wird durch ein Kühlsystem mit einem Kompressor (einige Geräte besitzen auch einen Ventilator) bewerkstelligt, der einen gewissen Lärm verursacht. Die Geräuschintensität ist vom Aufstellungsort, vom ordnungsgemäßen Gebrauch und vom Alter des Geräts abhängig.

- Nach der Inbetriebnahme des Geräts kann der Betrieb des Kompressors (Fließgeräusch) bzw. das Strömen der Kühlflüssigkeit etwas lauter sein. Das ist kein Zeichen für eine Störung und übt keinen Einfluss auf die Lebensdauer des Geräts aus. Nach einer gewissen Betriebszeit werden die Geräusche etwas leiser.
- Manchmal sind während des Betriebs ungewöhnliche oder lautere Geräusche hörbar, die für das Gerät unüblich sind und oft die Folge einer unzutreffenden Aufstellung sind:
 - Das Gerät muss gerade und stabil auf einer festen Unterlage stehen.
 - Das Gerät darf die Wand oder die benachbarten Elemente nicht berühren.
 - Überprüfen Sie, ob sich die Inneneinrichtung des Geräts auf ihrem Platz befindet, bzw. ob eventuell Dosen, Flaschen oder andere Behälter Geräusche verursachen, weil sie einander berühren.
- Aufgrund der größeren Beanspruchungen des Kühlsystems bei häufigem Öffnen der Gerätetür, bei zu lange geöffneter Gerätetür, Einlagerung von größeren Mengen von Gefriergut, Verwendung der Funktion Intensivgefrieren oder Intensivkühlen, kann das Betriebsgeräusch des Geräts vorübergehend lauter werden.

WIR BEHALTEN UNS DAS RECHT ZU ÄNDERUNGEN VOR, DIE AUF DIE FUNKTION DES GERÄTS KEINEN EINFLUSS AUSÜBEN.

COOLER 4* BI540 ESS



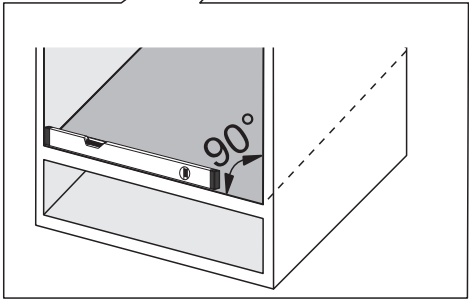
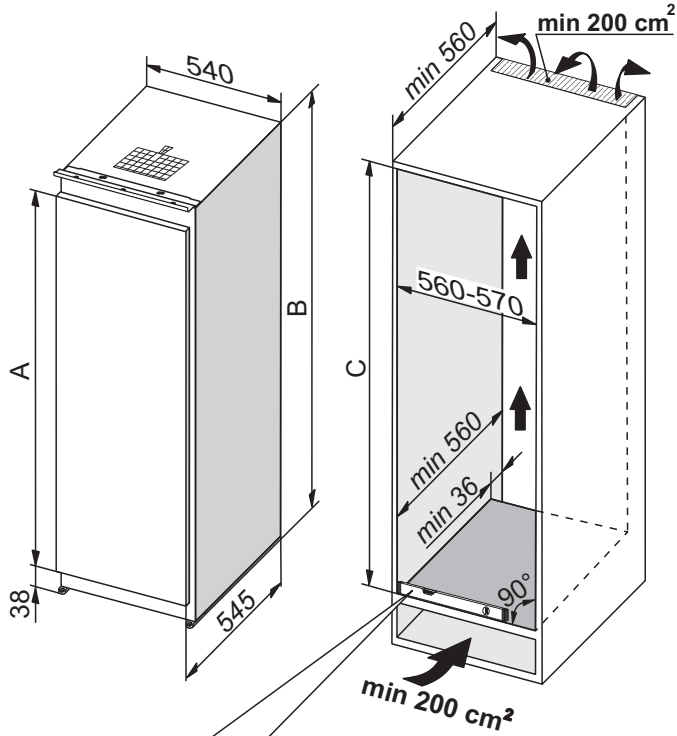
640705

de (01-18)

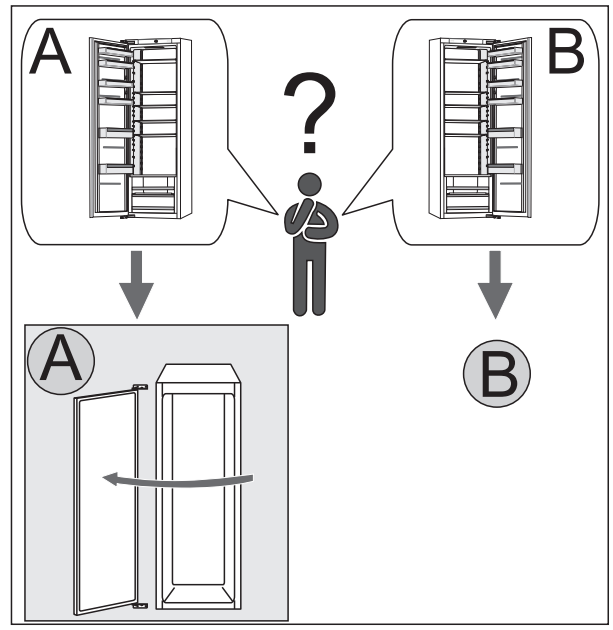
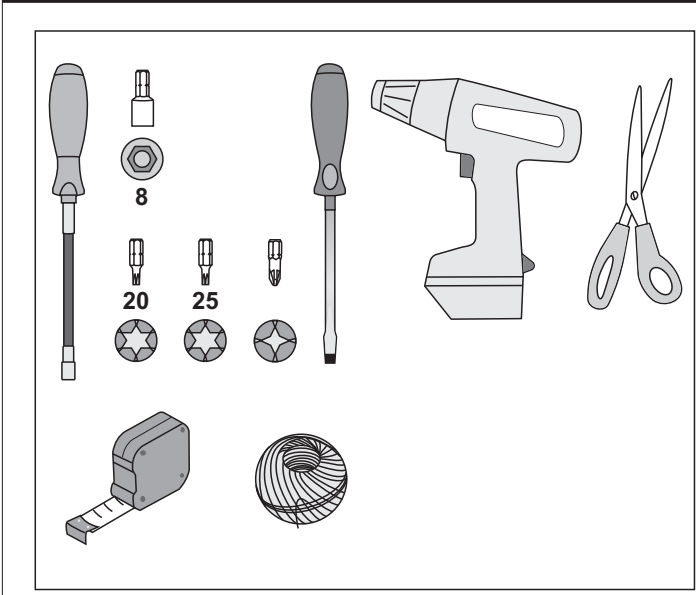
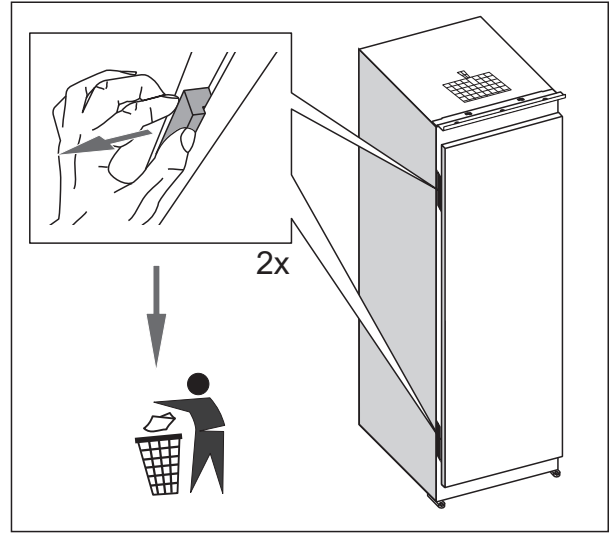
SI	Navodila za vgradnjo
HR	Upute za ugradnju
SR	Uputstva za ugradnju
MK	Упатства за вградување
AL	Udhëzime për instalimin
EN	Mounting Instructions
DE	Einbauanweisung
FR	Notice d'installation
NL	Inbouw-handleiding
IT	Istruzioni per l'installazione
ES	Instrucciones para empotrar
PT	Instruções para o encaixe
RU	Руководство по монтажу
UK	Інструкція для монтування
KZ	Орнату жөніндегі нұсқаулық
CZ	Návod k vestavění
SK	Návod pre zabudovanie
PL	Instrukcja montażu aparat
HU	Beépítési útmutató
BG	Инструкции за монтаж
RO	Instrucțiuni de instalare
DA	Montereringsanvisning
SE	Monteringsanvisning
NO	Monteringsanvisning
FI	Asennusohje
LV	Montāžas instrukcija
LT	Montavimo instrukcijos
ET	Paigaldusjuhised



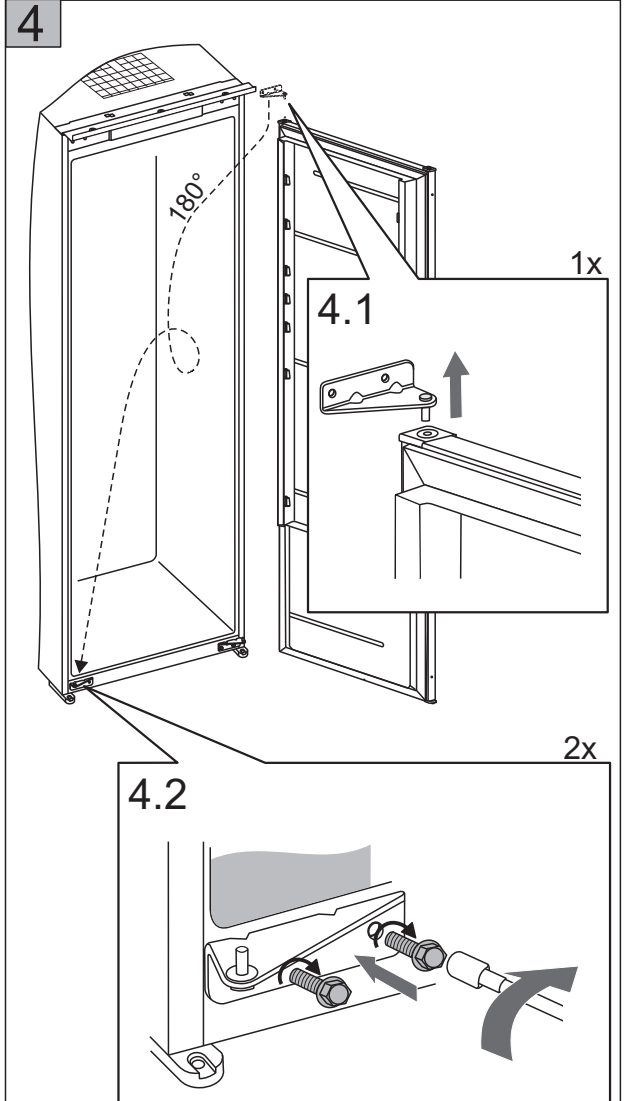
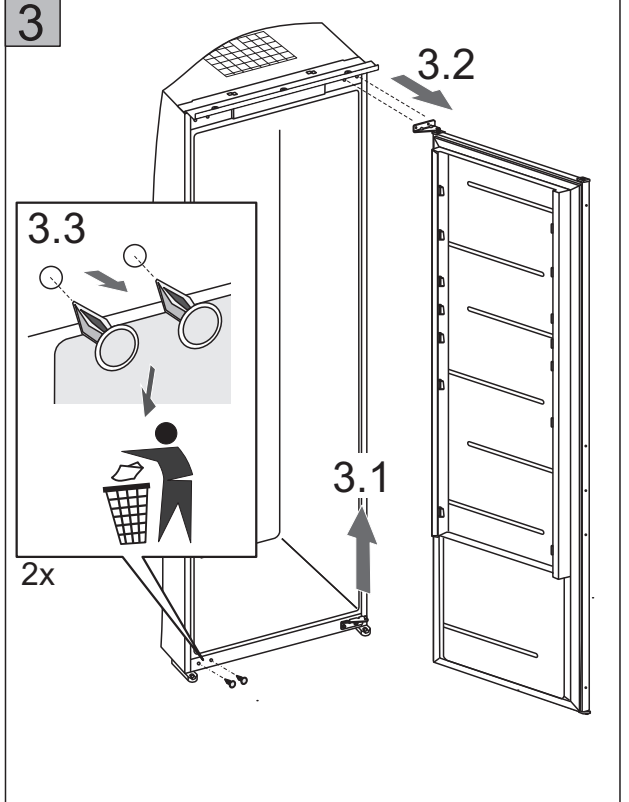
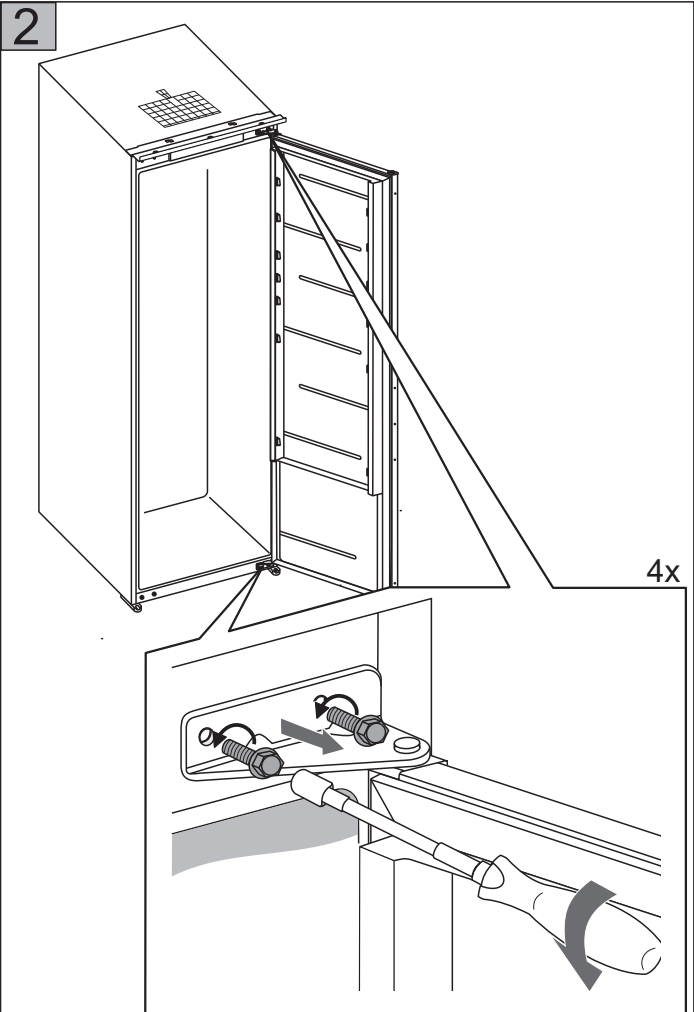
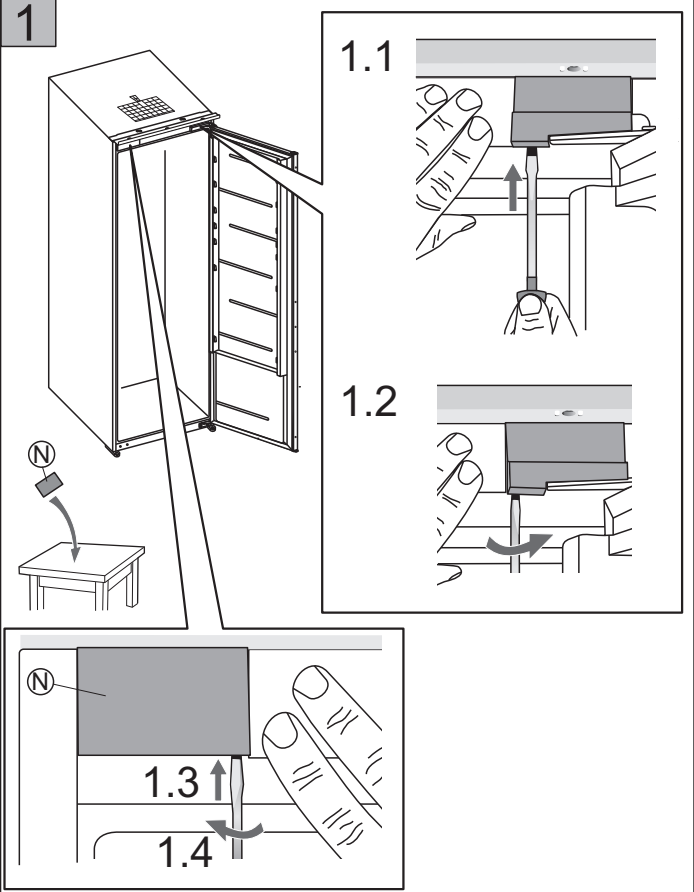
A(mm)	B (mm)	C (mm)
1682	1772	1775-1780



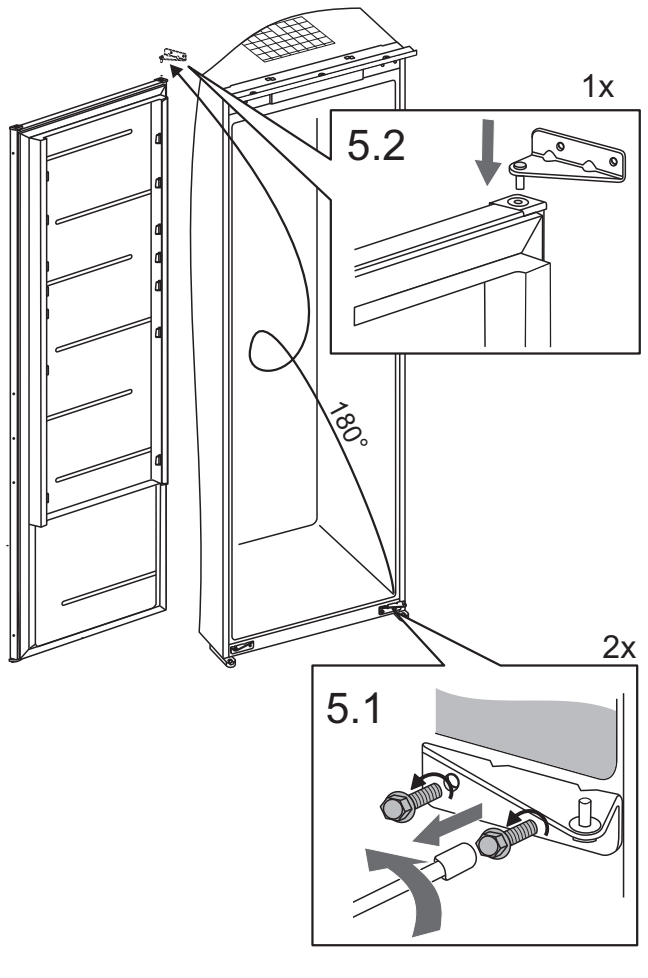
<p>(A) 1x</p>	<p>(B) 15x</p>	<p>(C) 8x</p>
<p>(D) 1x</p>	<p>(E) 2x</p>	
<p>(F) 4x</p>	<p>(G) 1x</p>	<p>(H) 2x</p>
<p>(I) 3x</p>	<p>(J) 2x (K) 4x</p>	



A



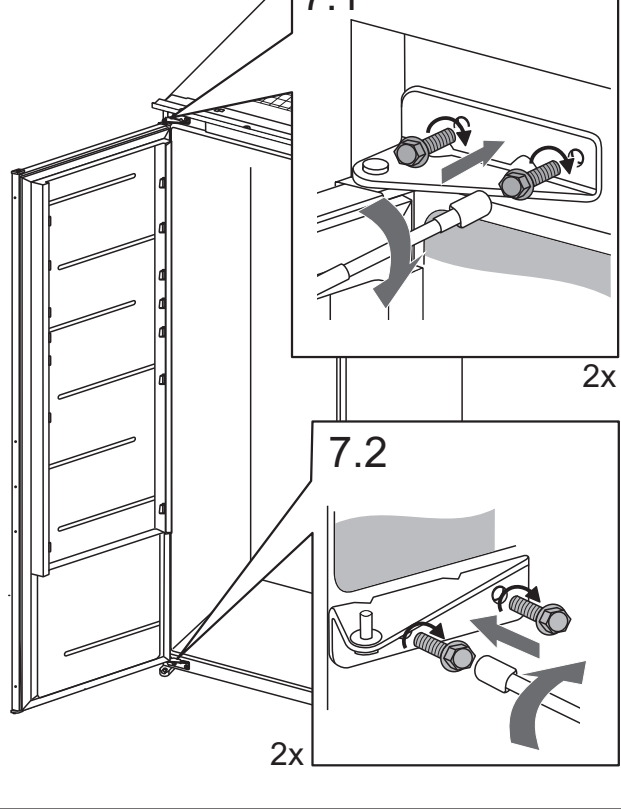
5



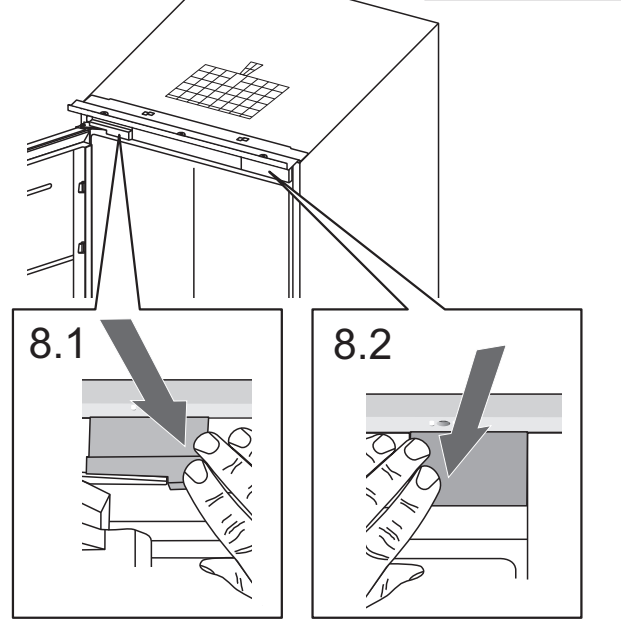
6



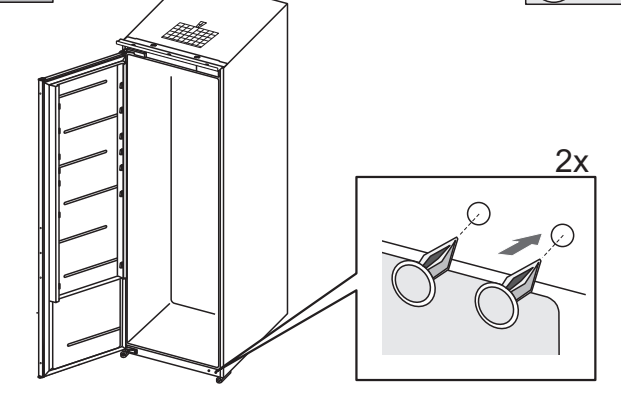
7

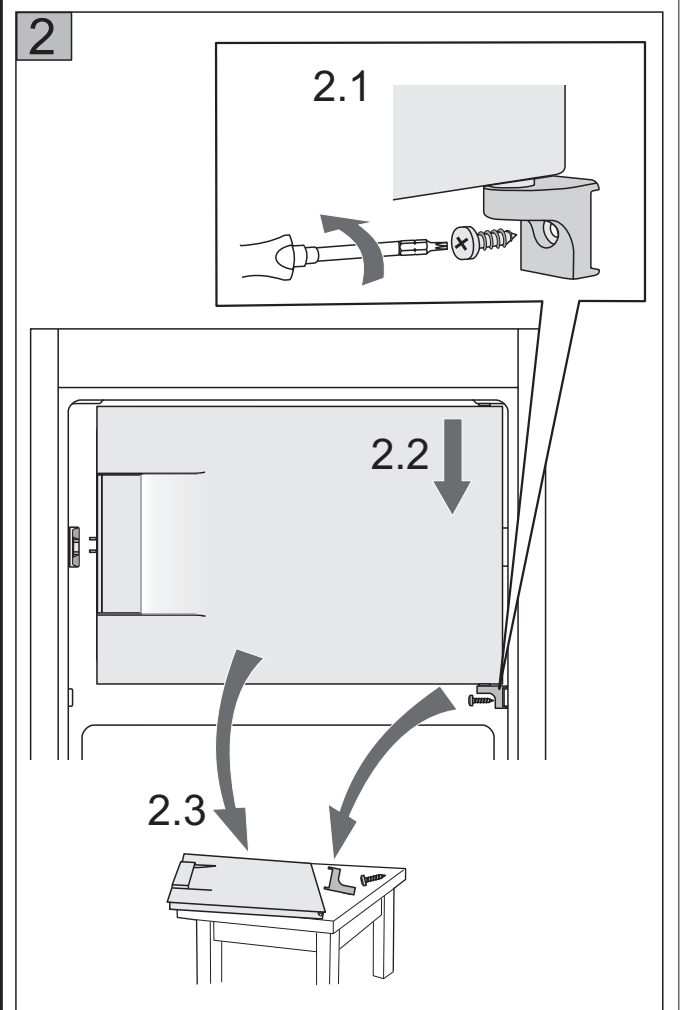
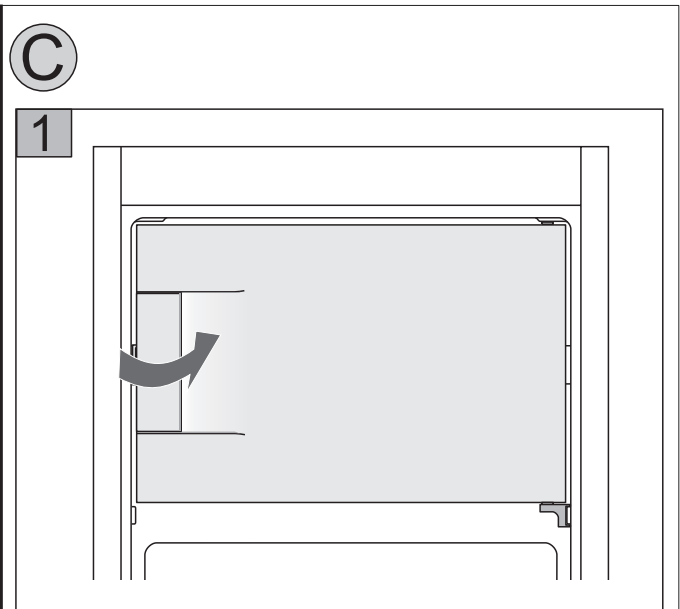
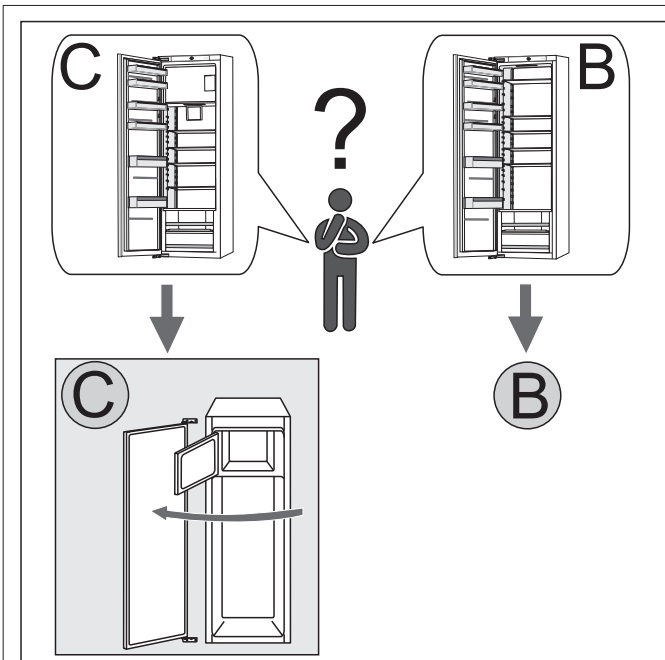


8



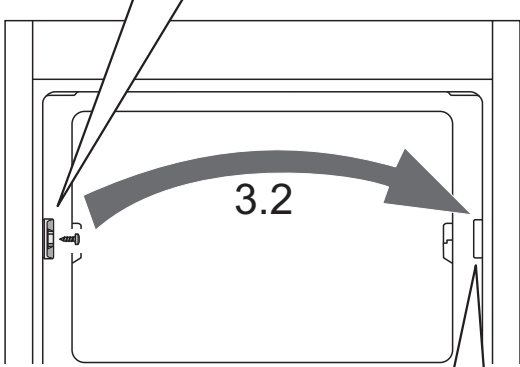
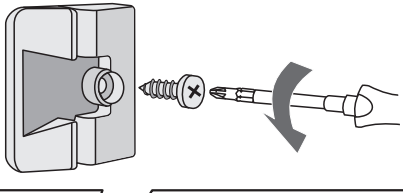
9



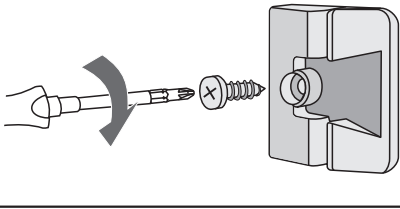


3

3.1

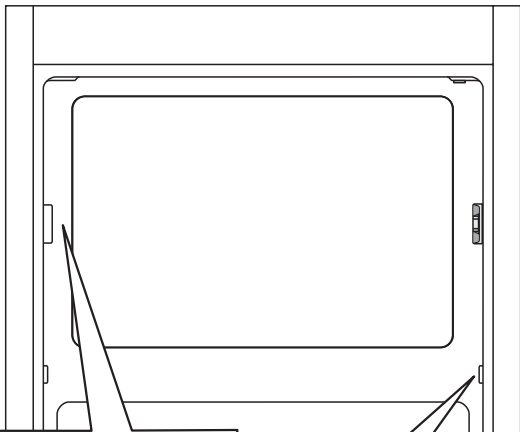


3.3

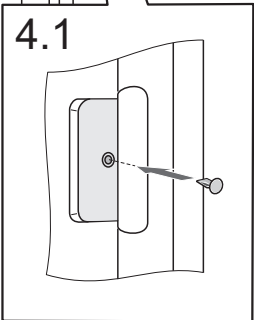


4

J 2x

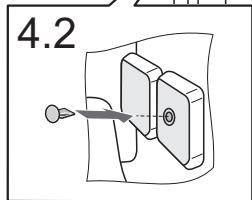


4.1



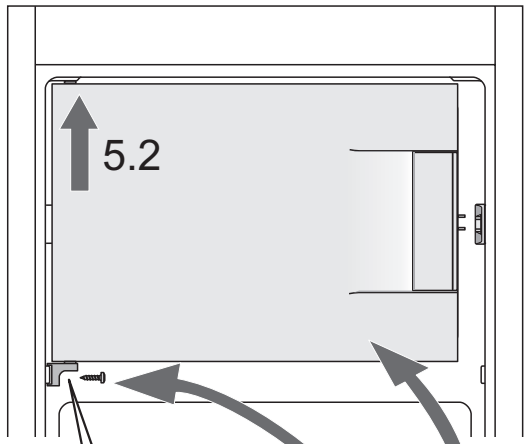
1x

4.2



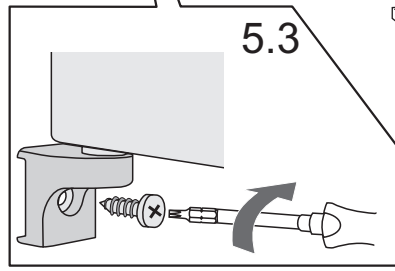
1x

5

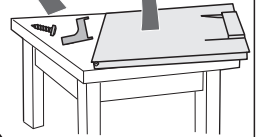


5.2

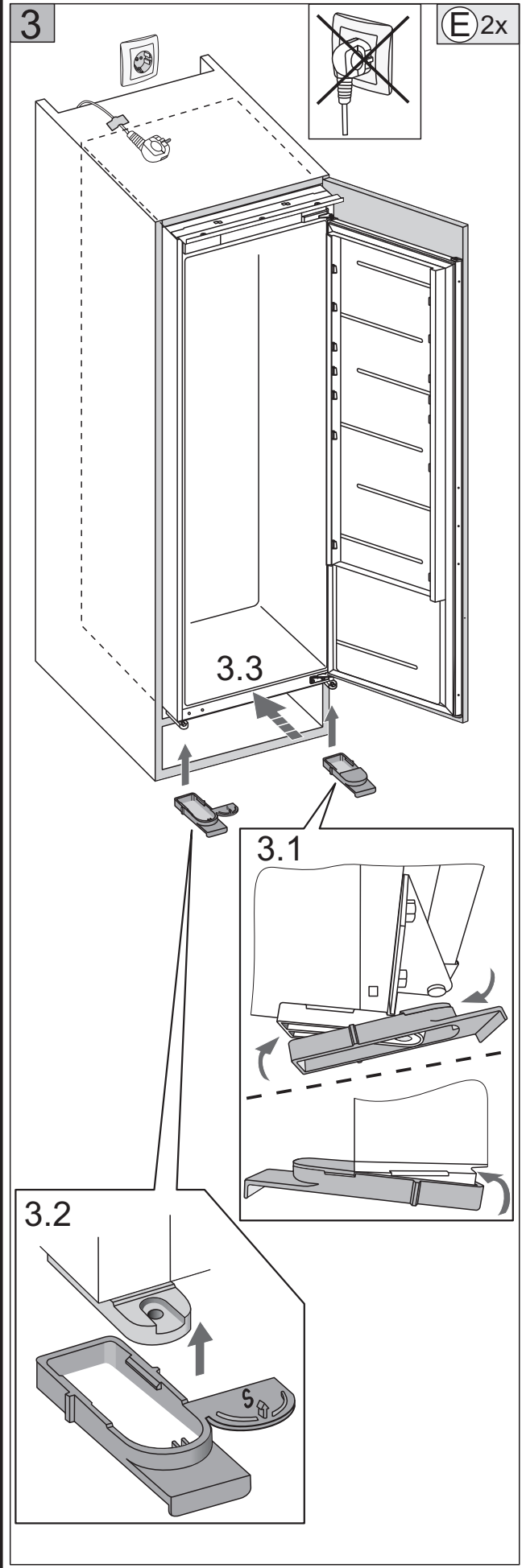
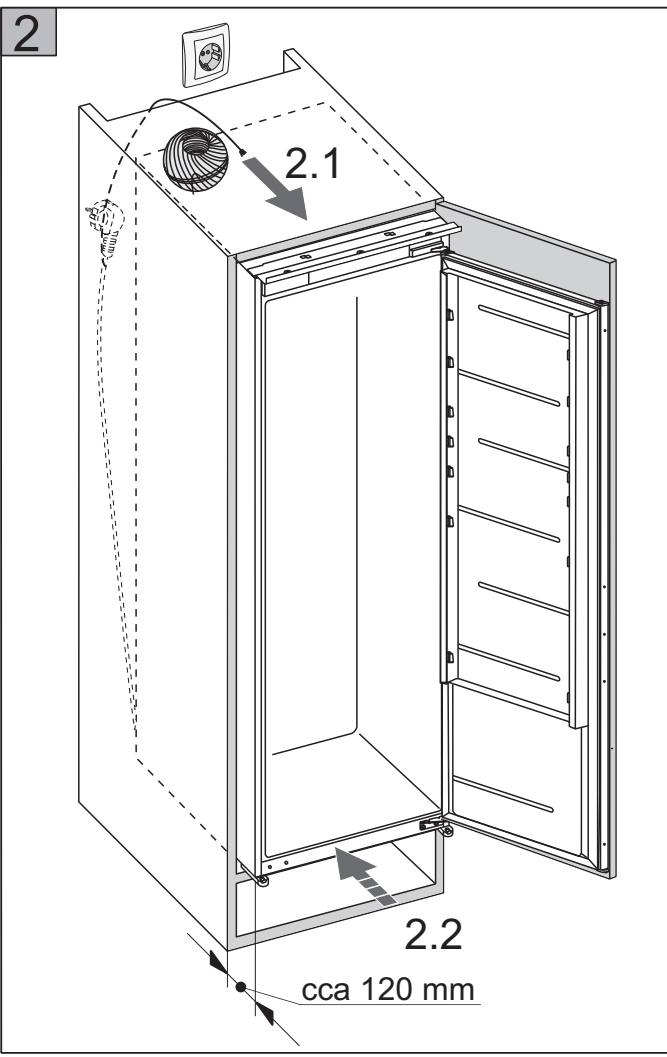
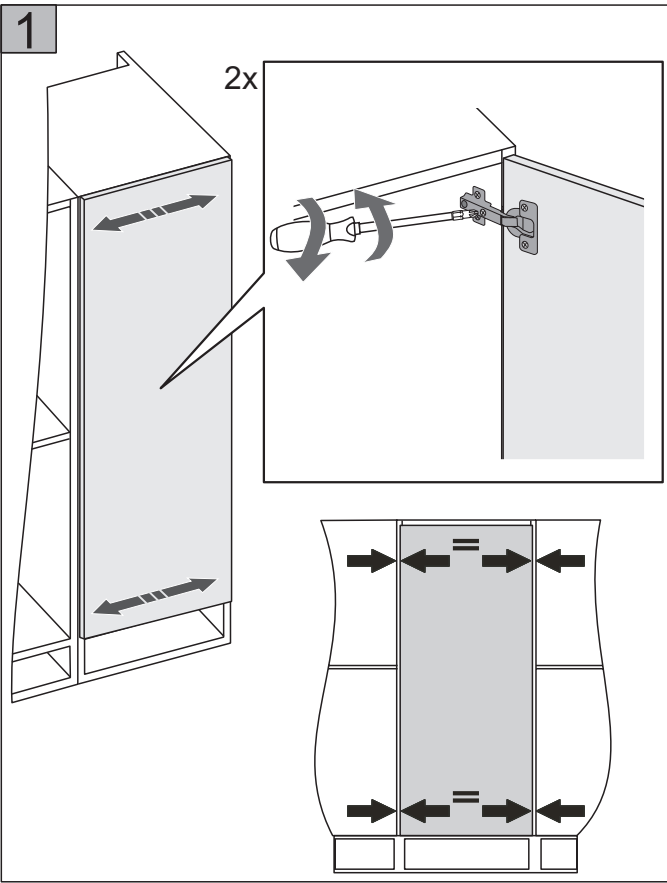
5.1



5.3

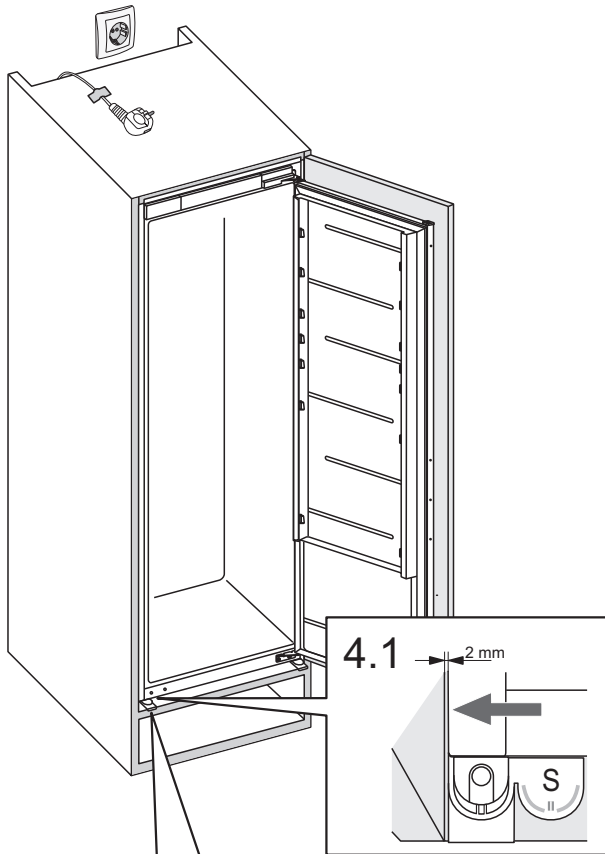


B

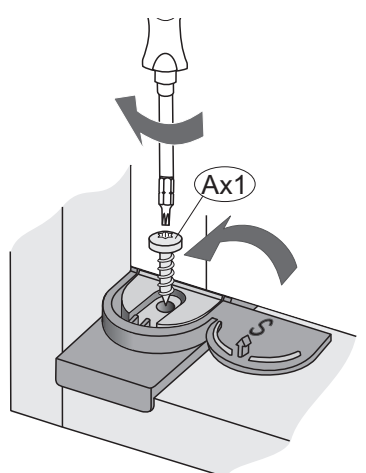


4

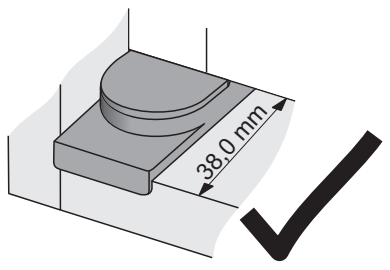
A 1x



4.2



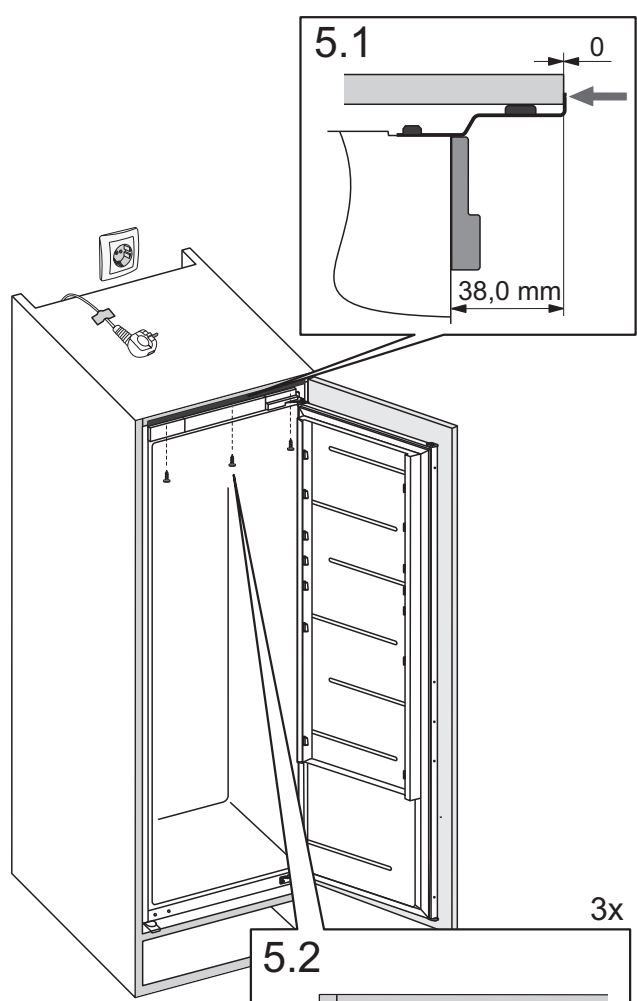
4.3



5

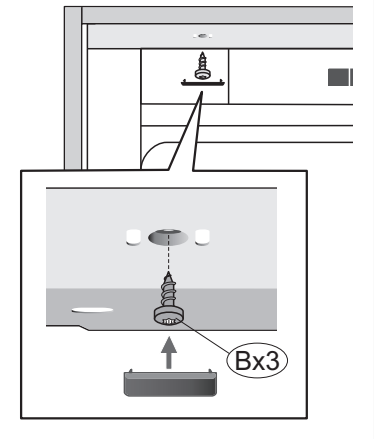
B 3x

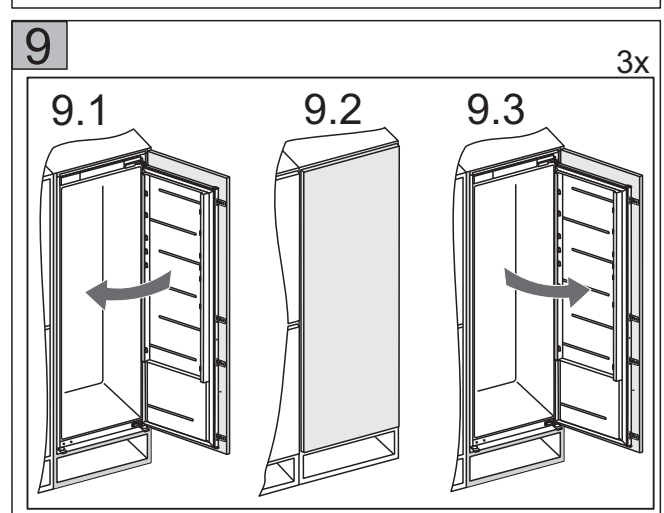
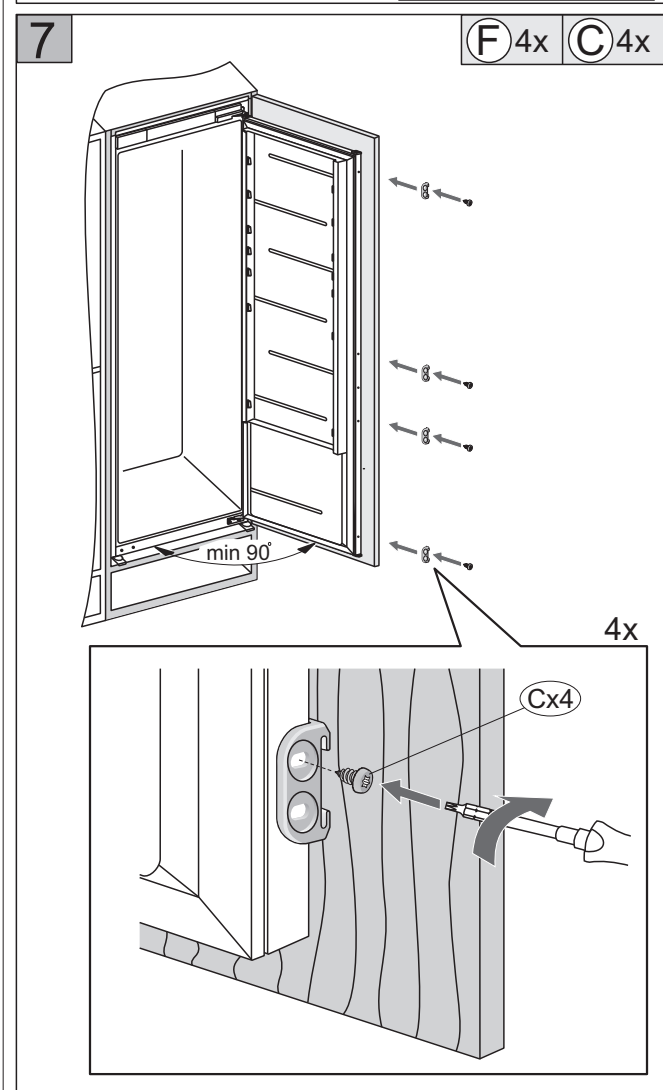
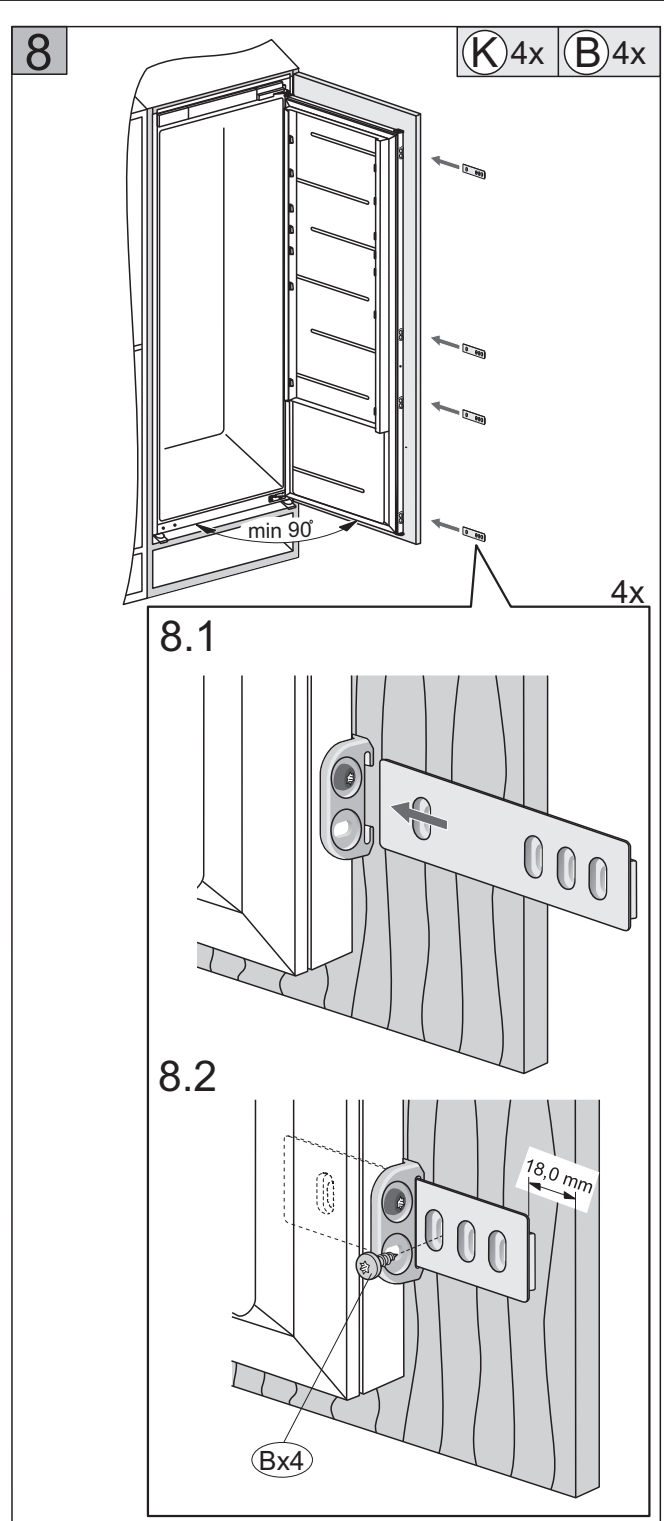
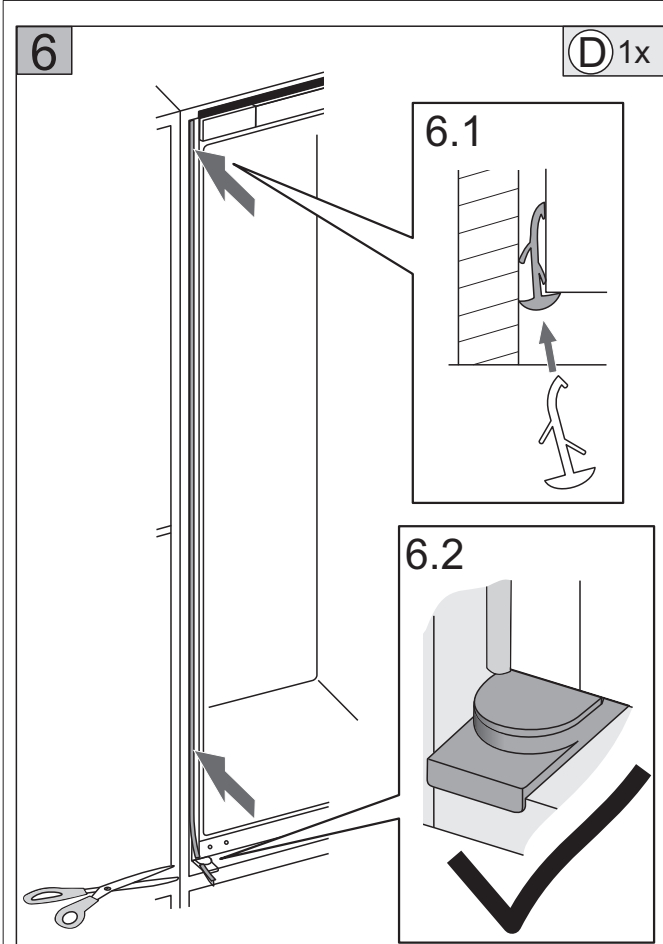
I 3x



3x

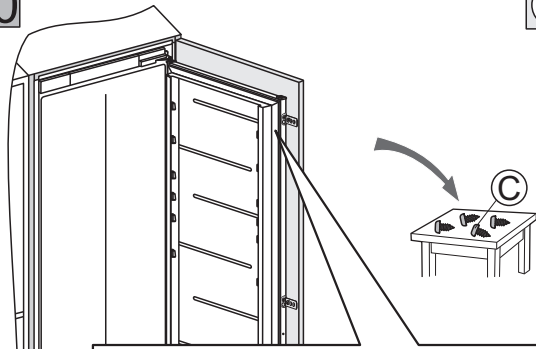
5.2





10

C 4x

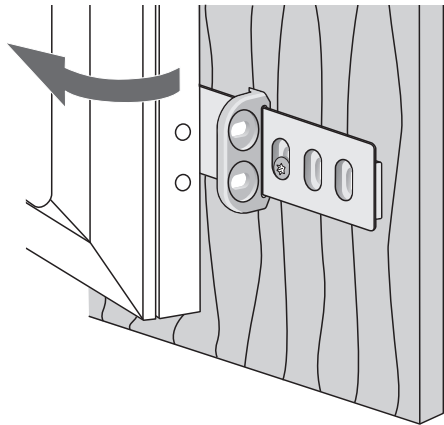


4x

10.1

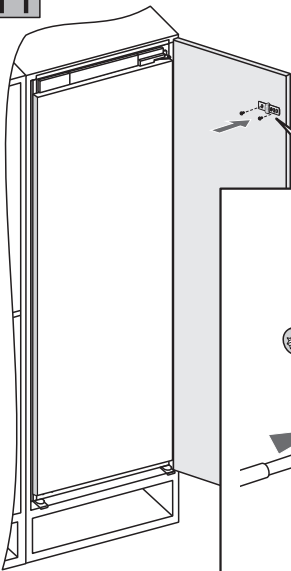


10.2

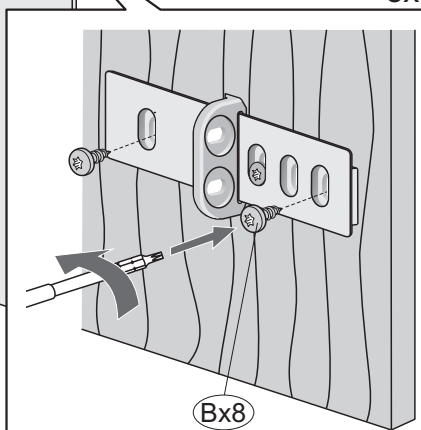


11

B 8x



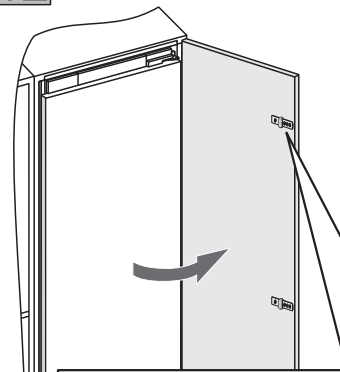
8x



Bx8

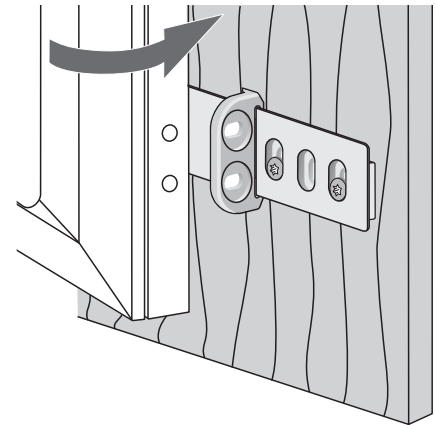
12

C 8x

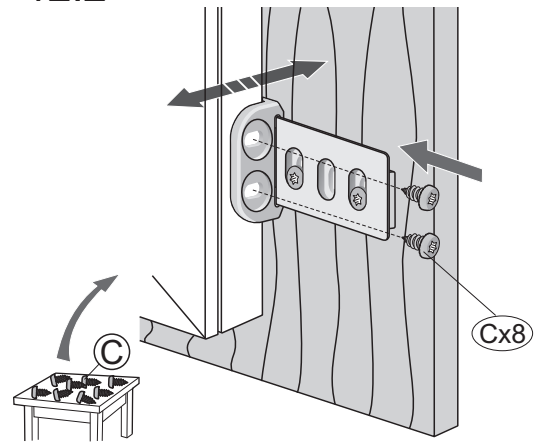


8x

12.1



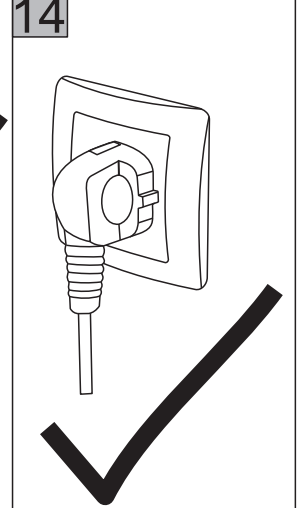
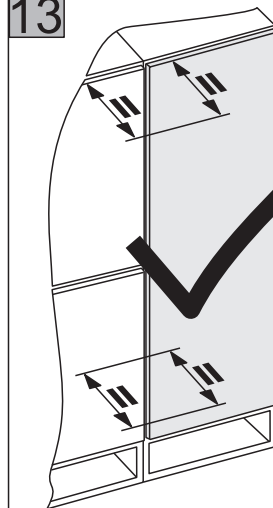
12.2



Cx8

13

14



VGRADNJA COOLER, COOLER 4ZV BI540
DRSNI TEČAJ



un (04-17)