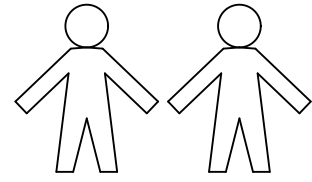
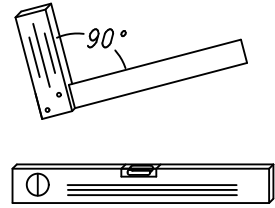
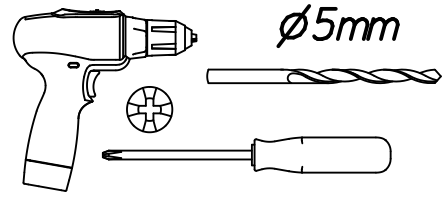


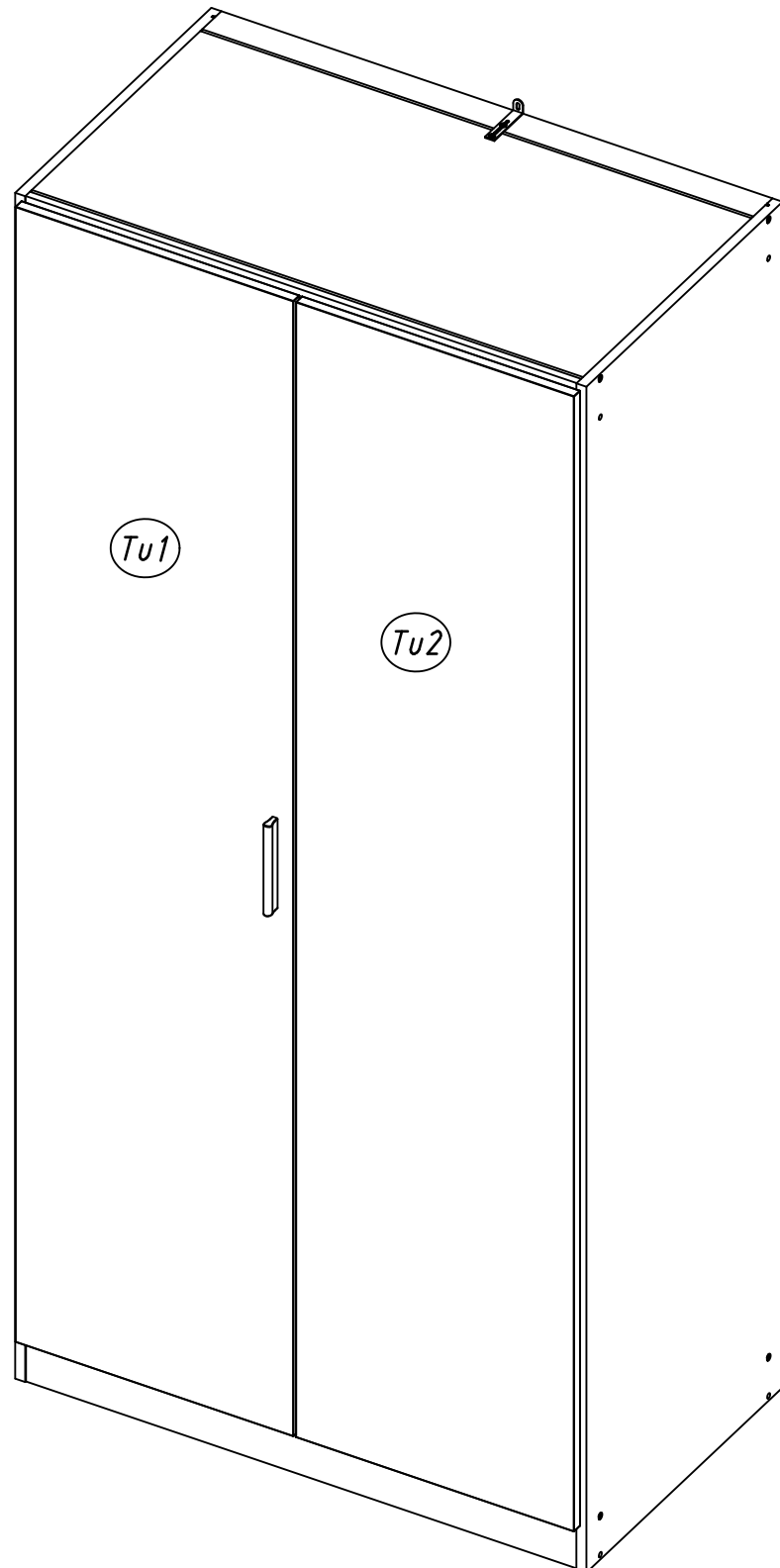
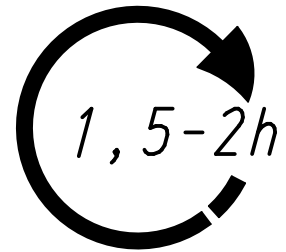
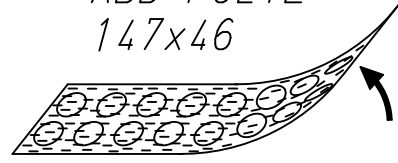
1.

M1815\_05

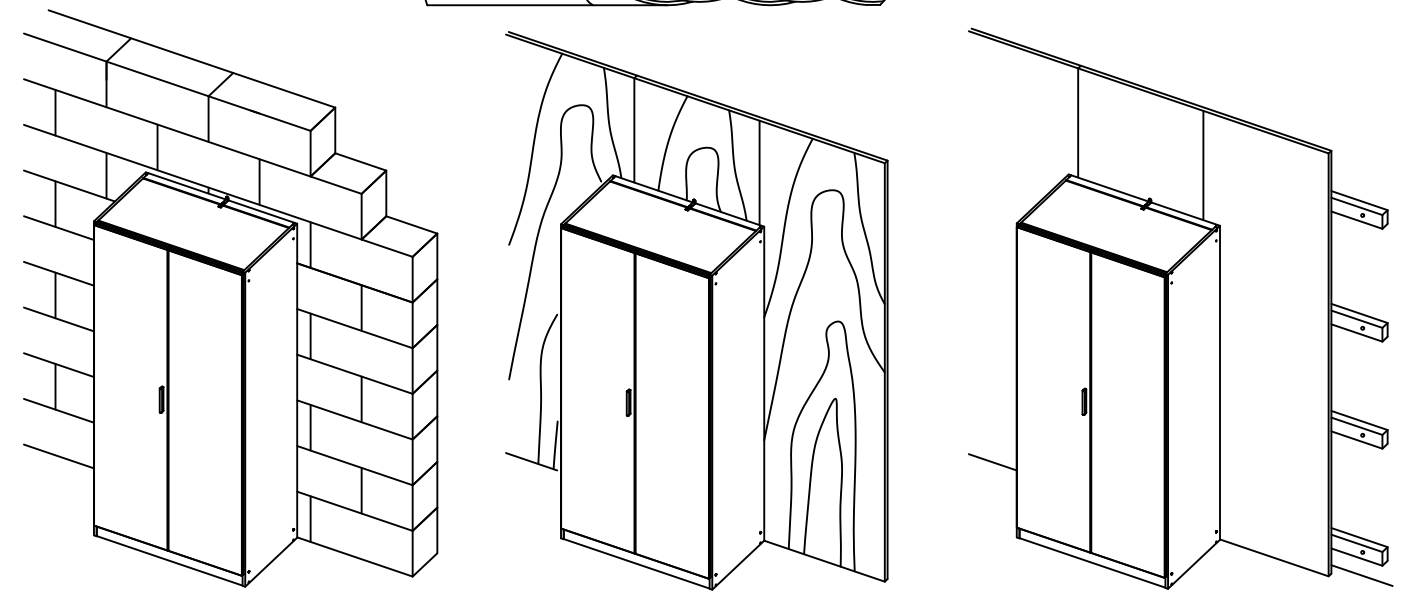
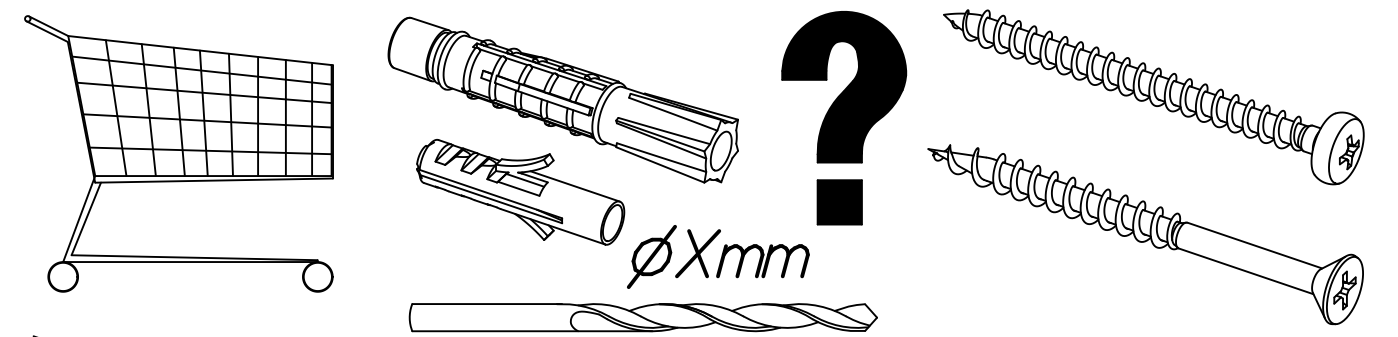
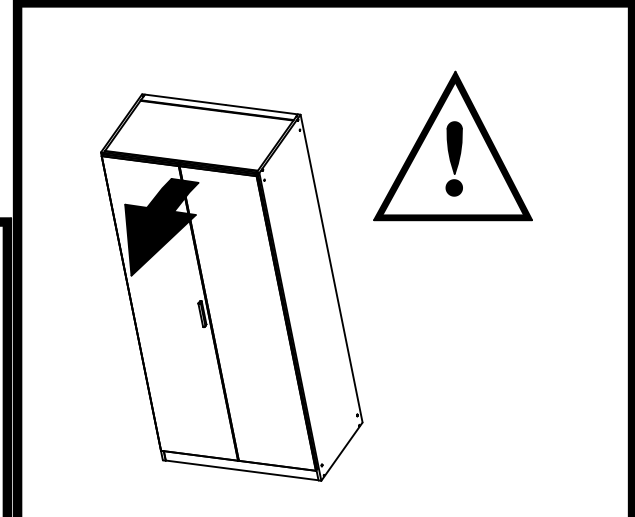
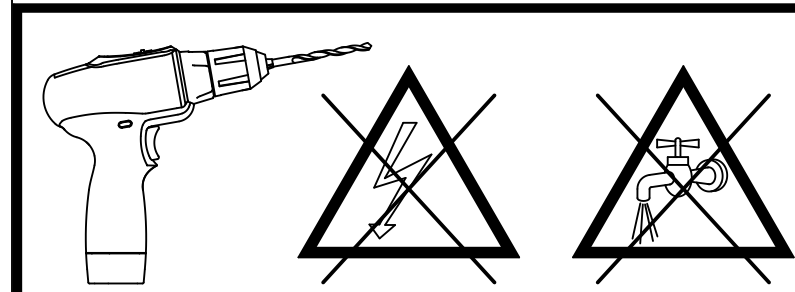
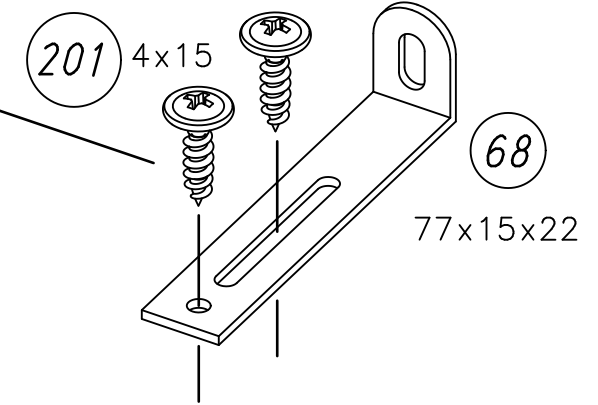
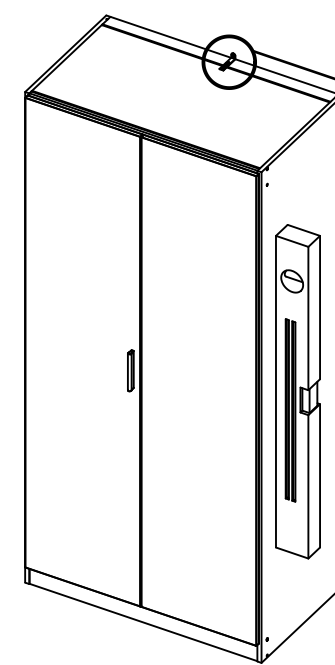
rauch



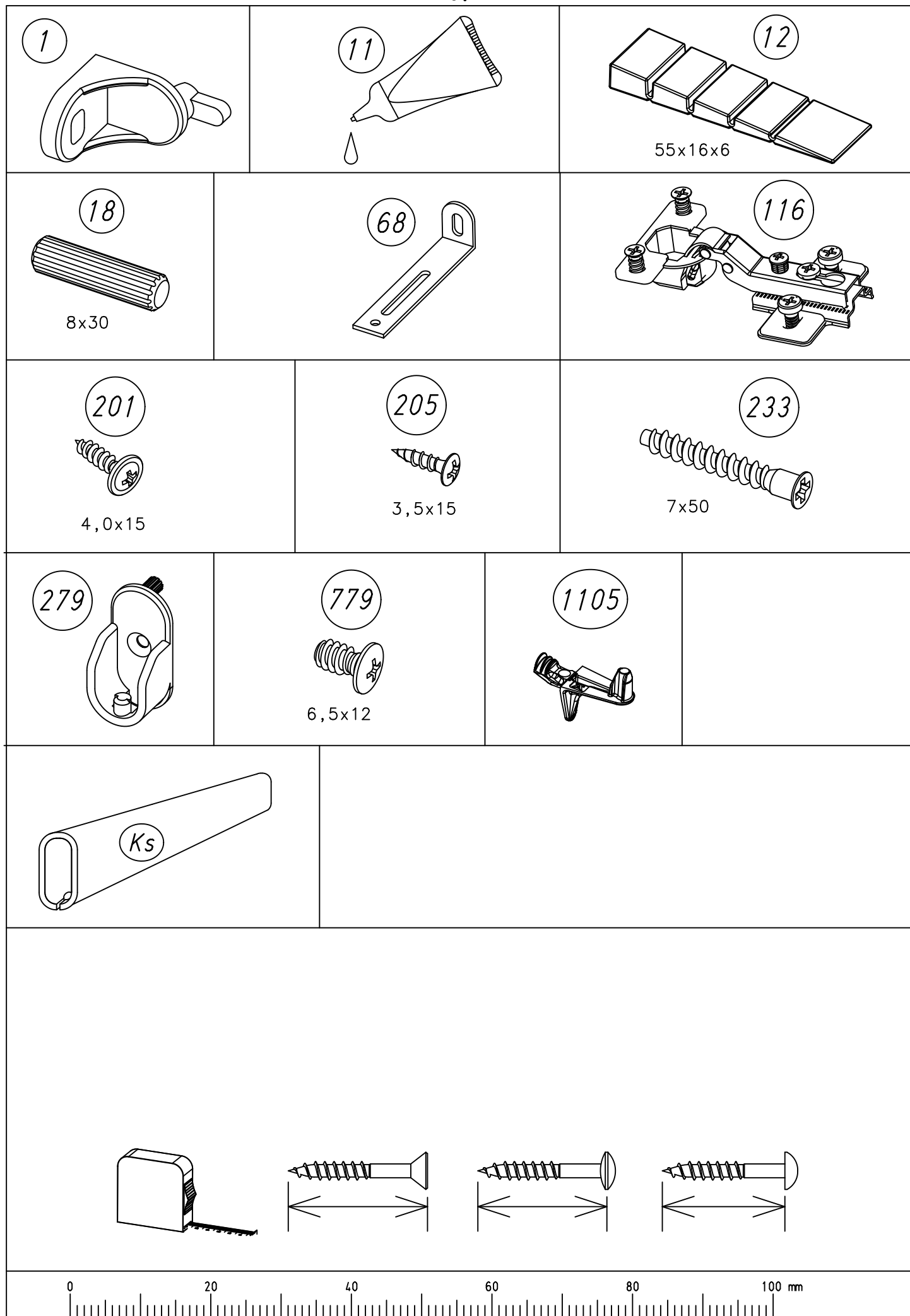
ABD-FOLIE  
147x46



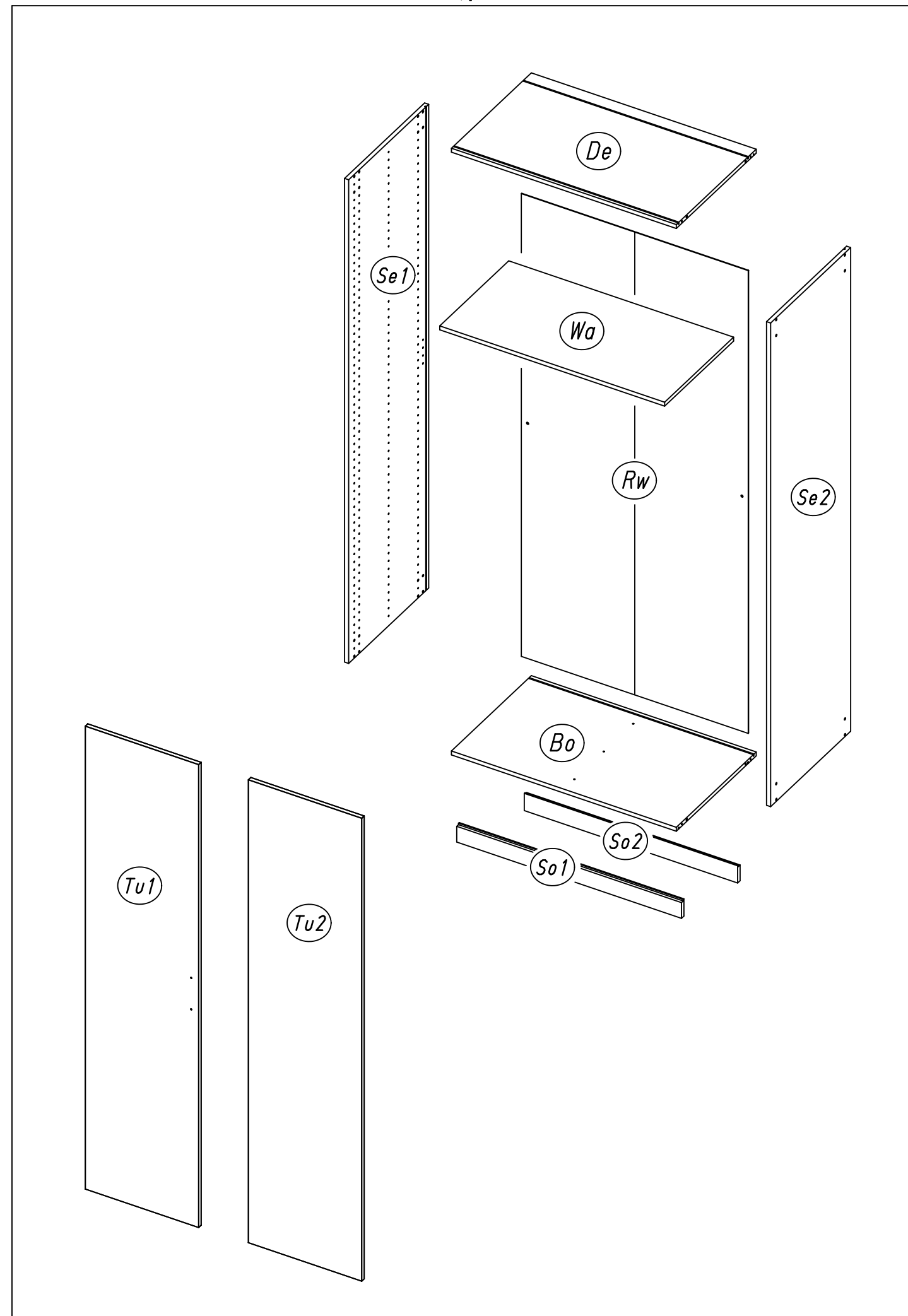
2.



3.

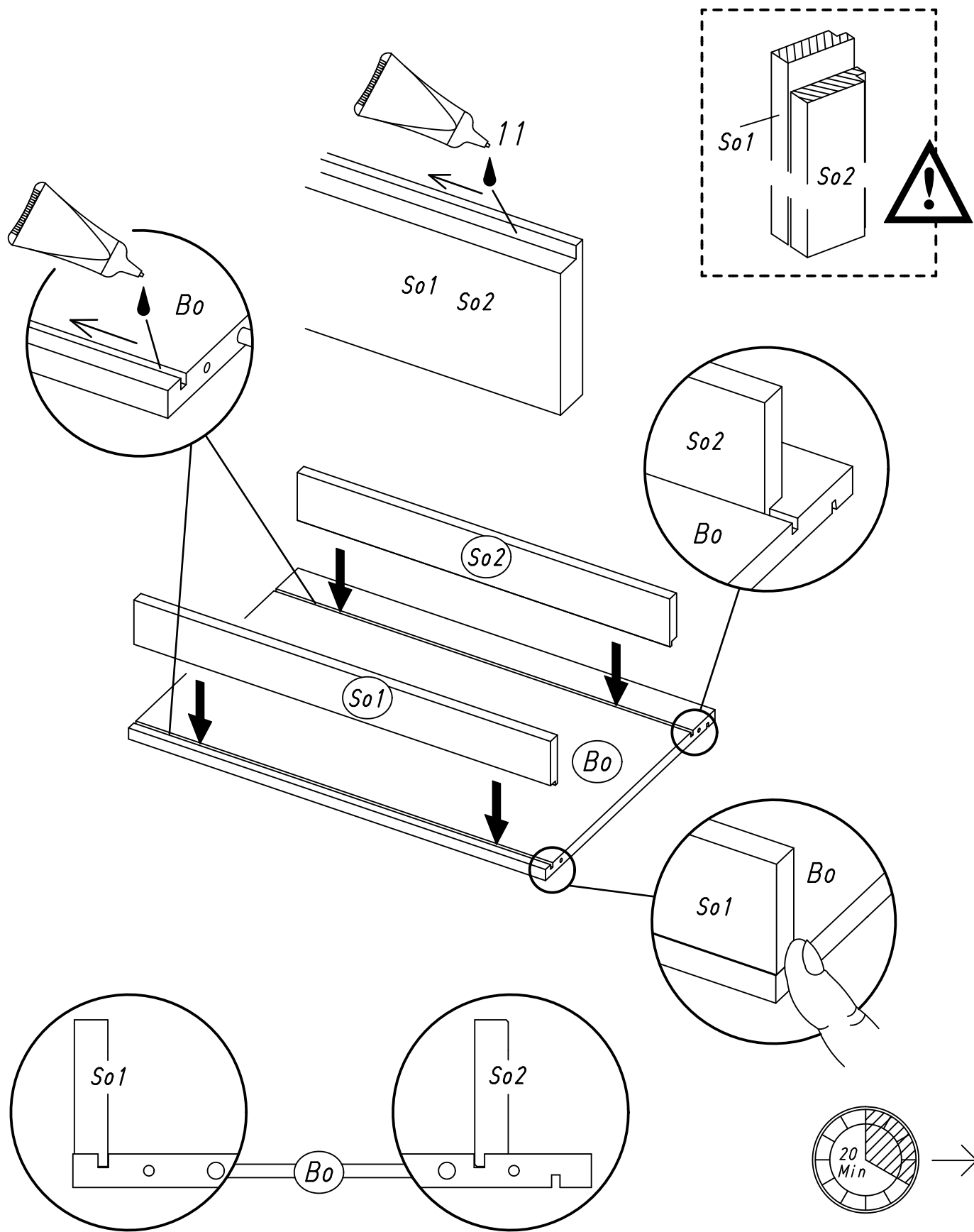
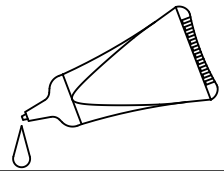


4.



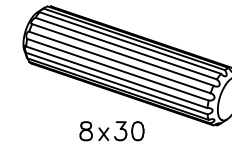
1

11

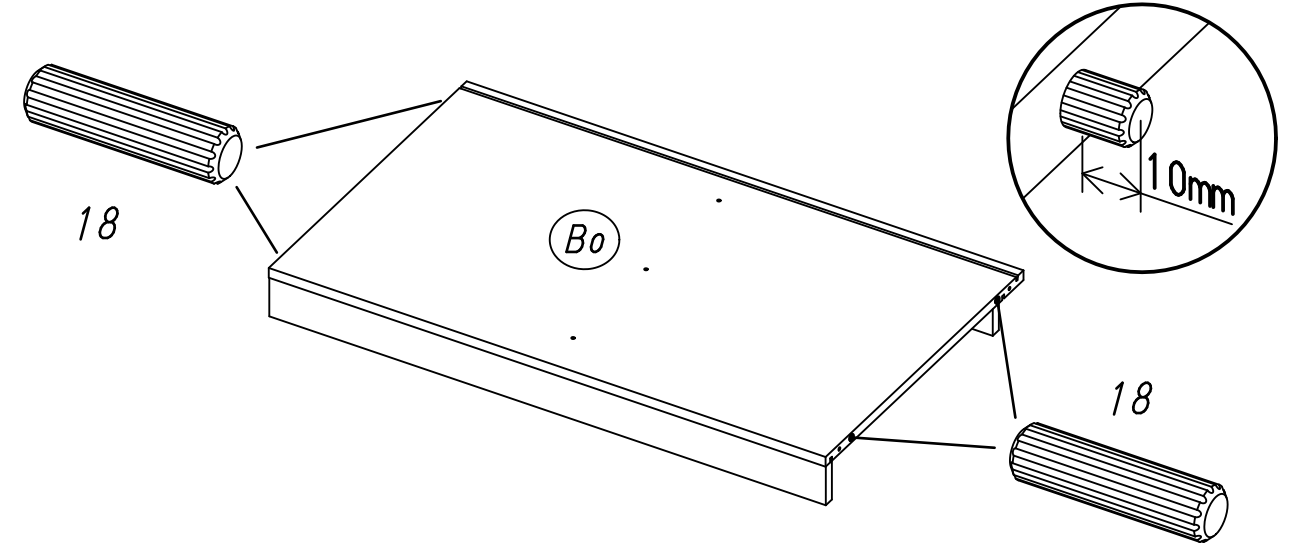
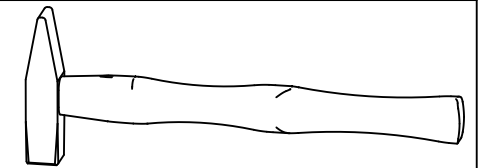


2

4x 18



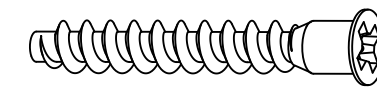
8x30



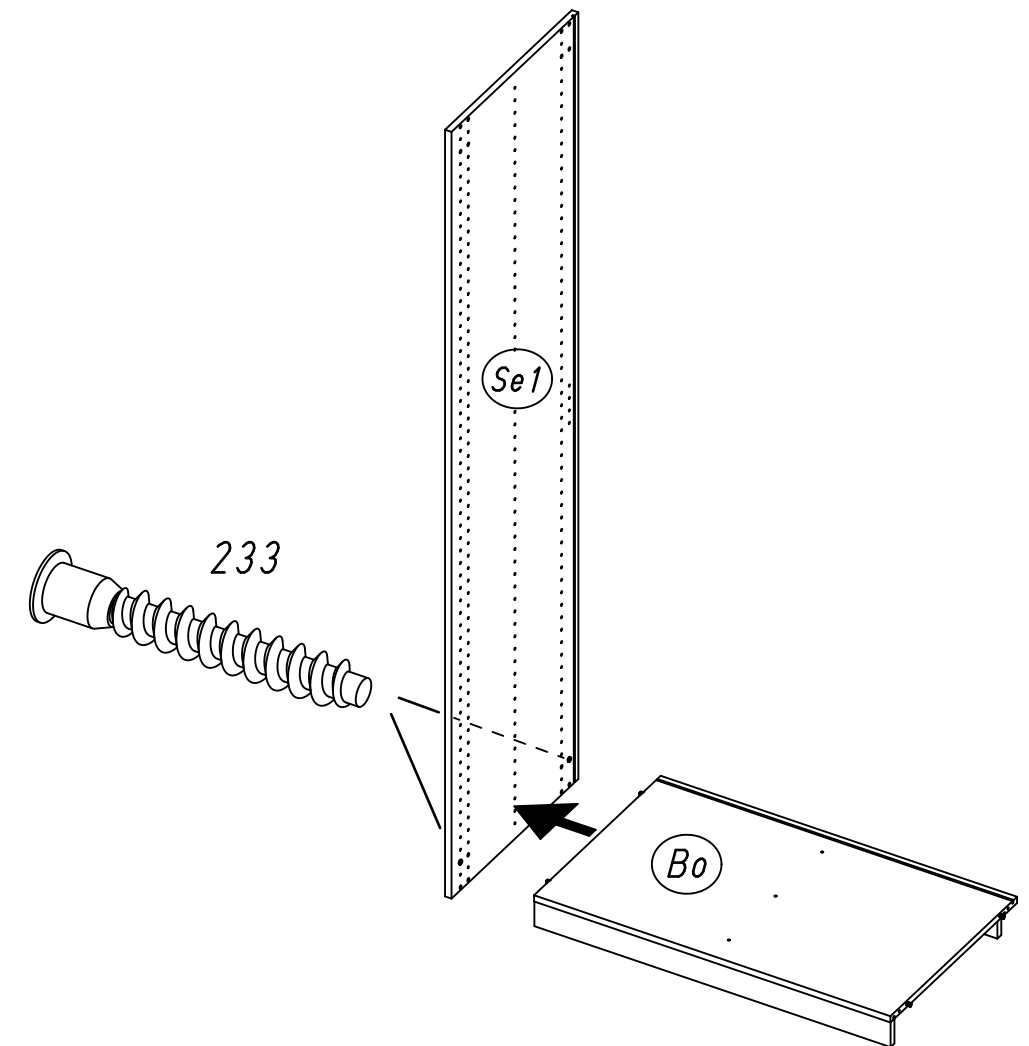
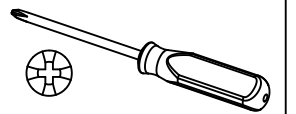
3

2x

233



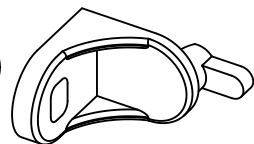
7x50



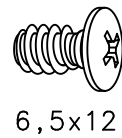
7.

4

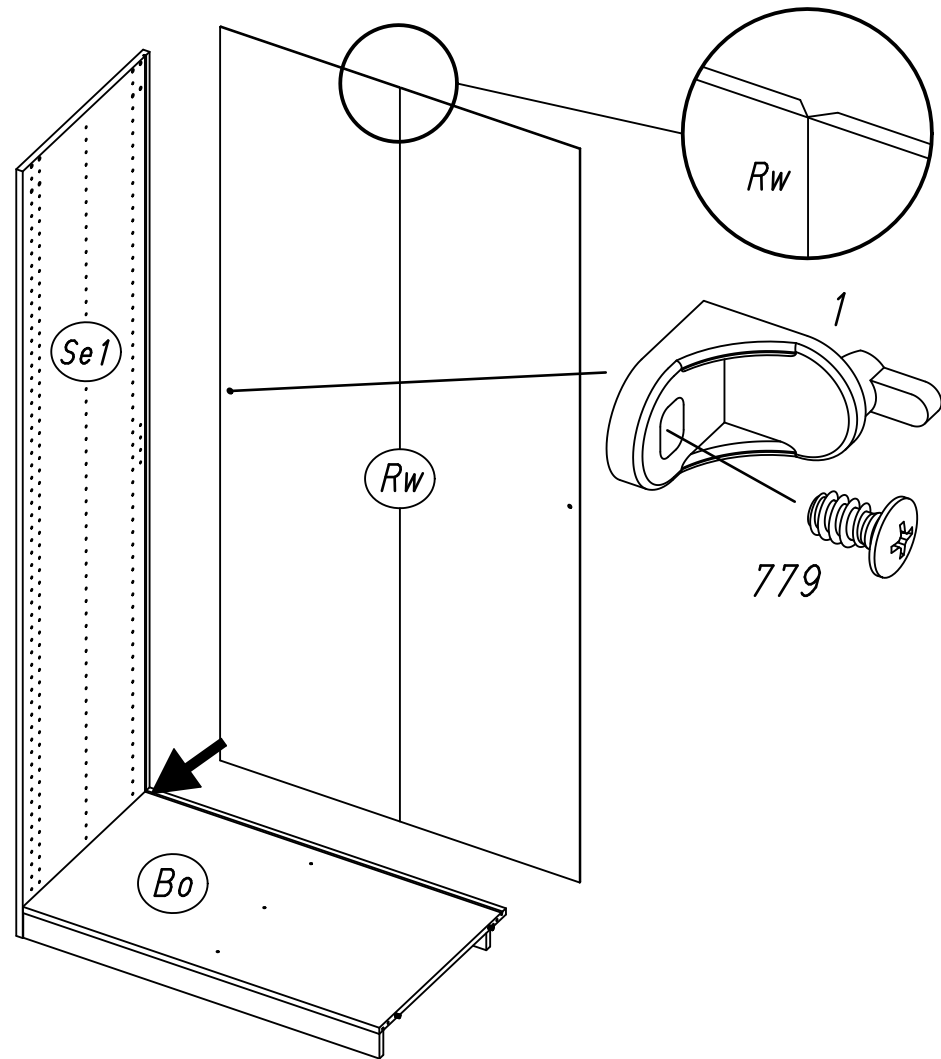
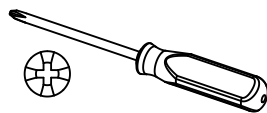
1x 1



1x 779

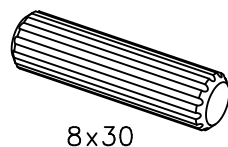


6,5x12

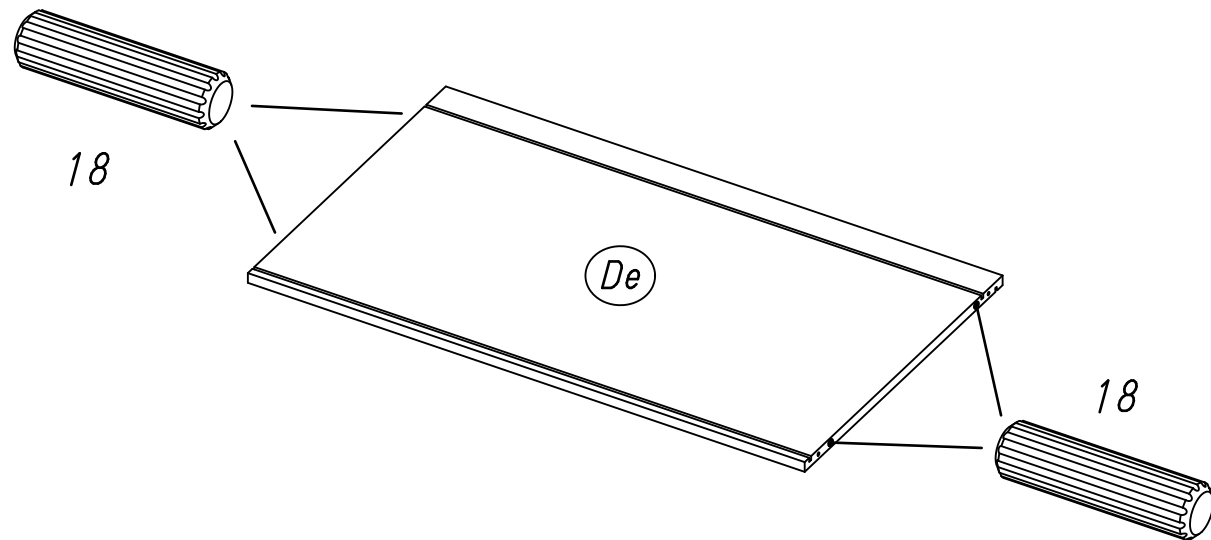
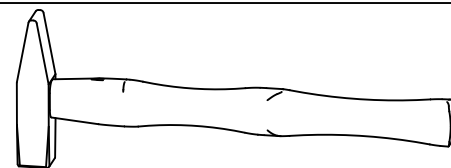


5

4x 18



8x30

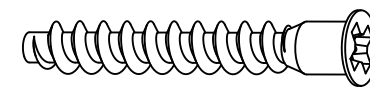


M1815

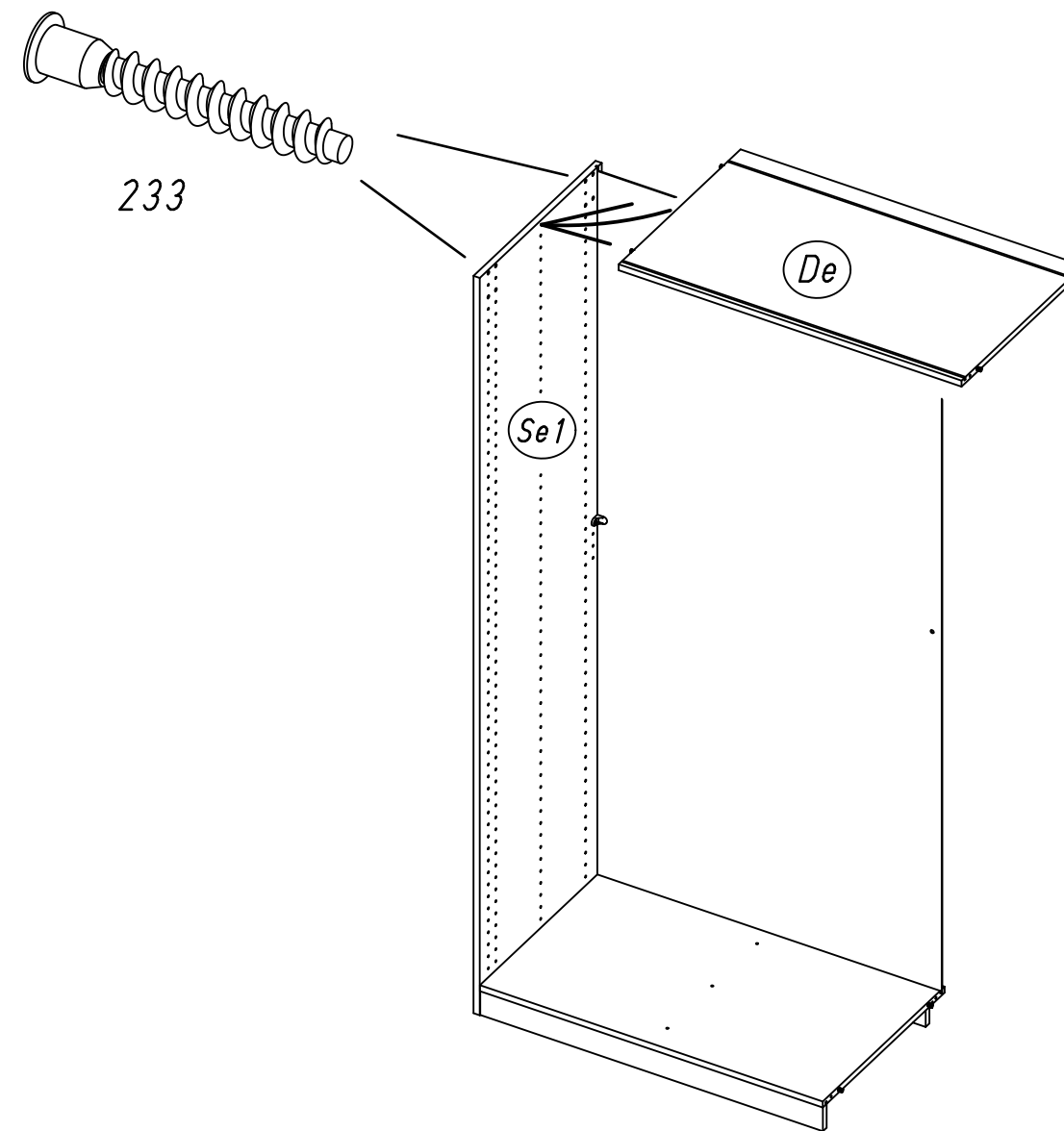
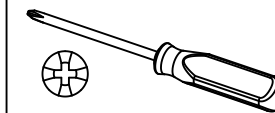
8.

6

2x 233



7x50

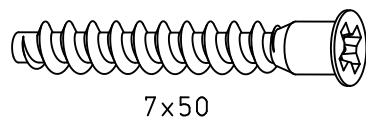


M1815

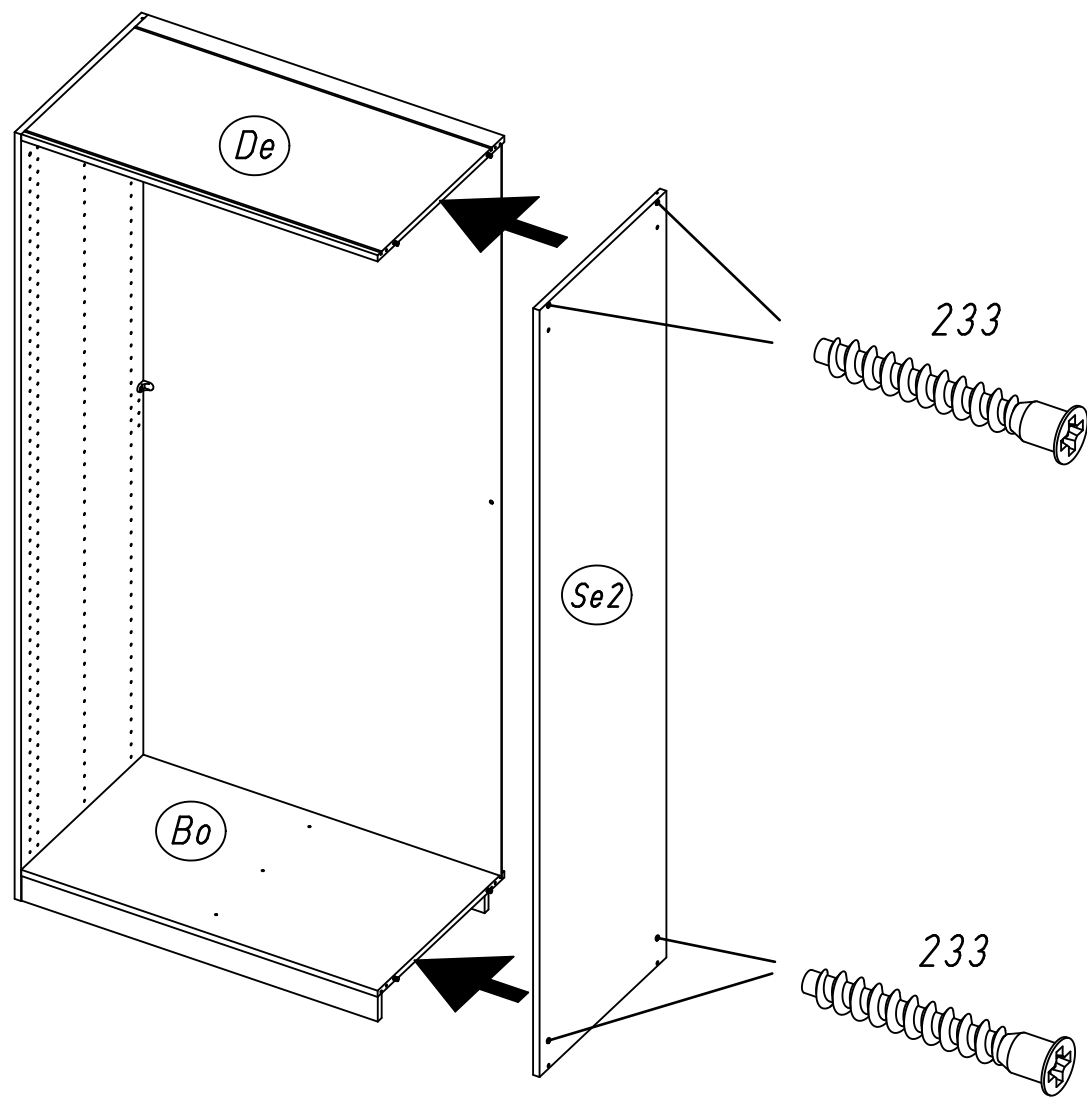
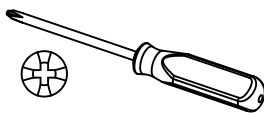
9.

7

4x 233



7x50

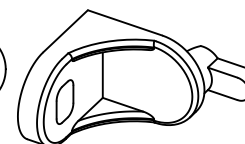


M1815

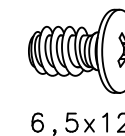
10.

8

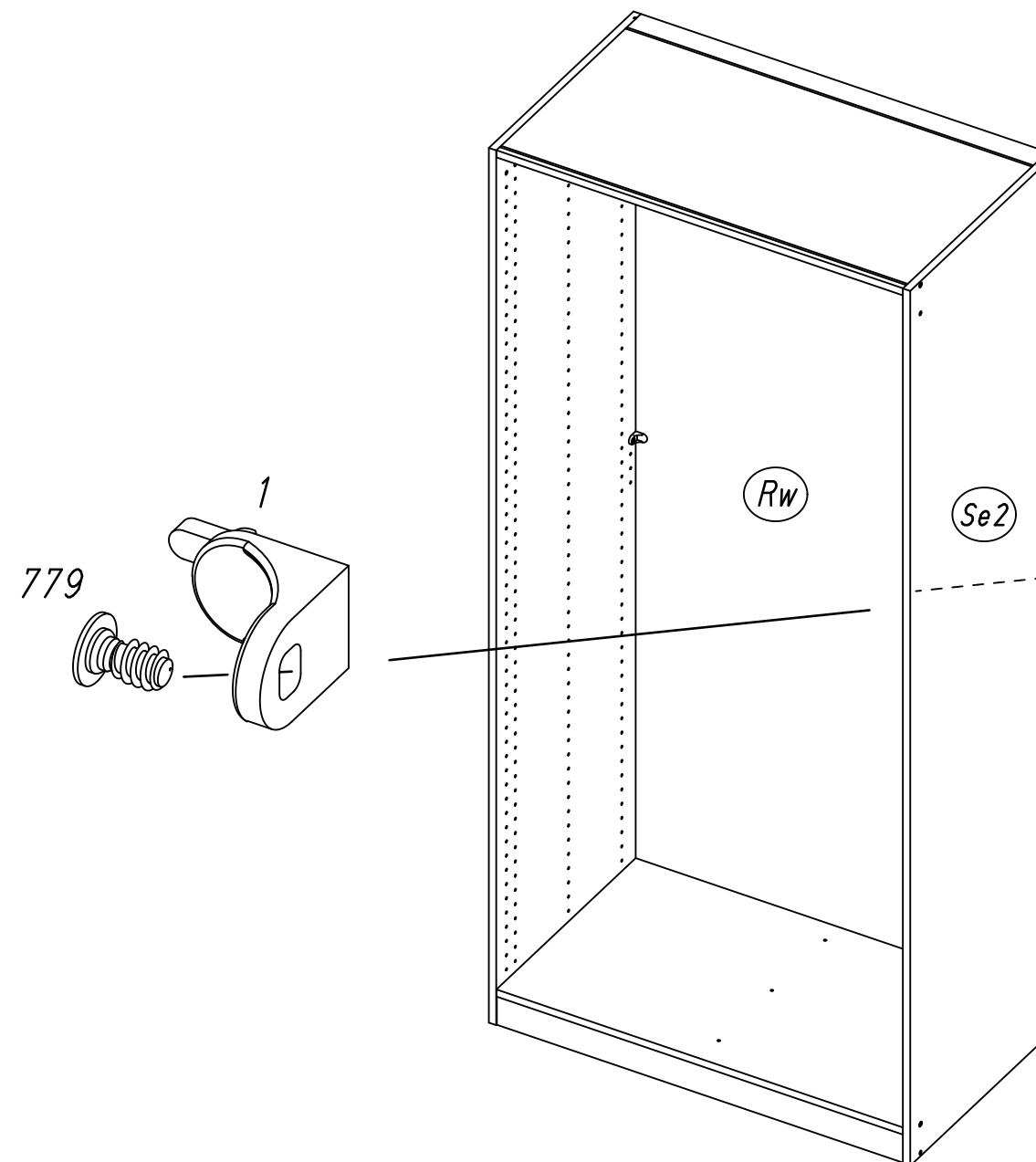
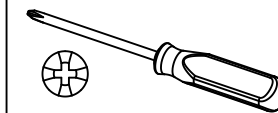
1x 1



1x 779



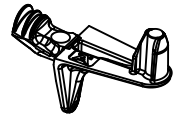
6,5x12



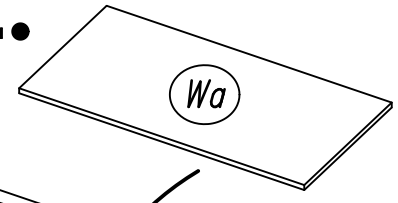
M1815

9

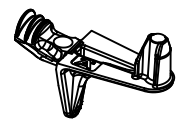
4x 1105



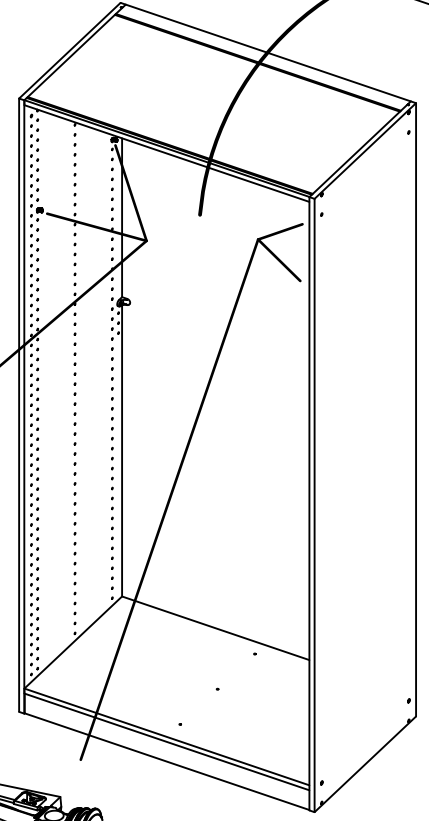
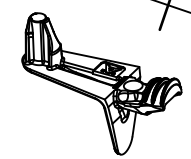
2.



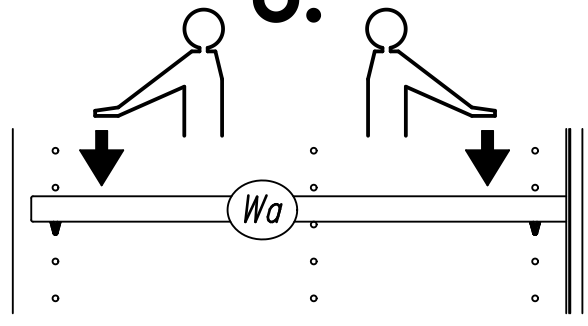
1.



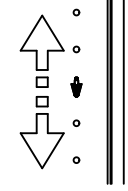
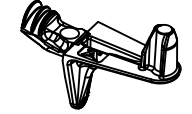
1105



3.



1105



10

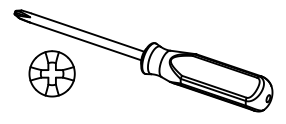
2x 279



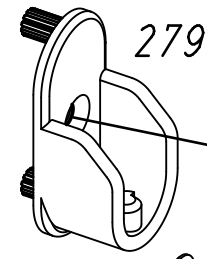
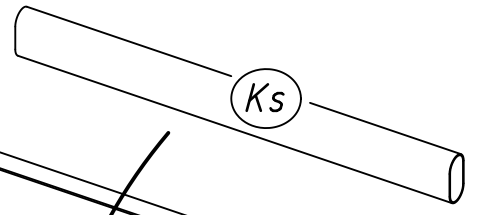
2x 205



3,5x15



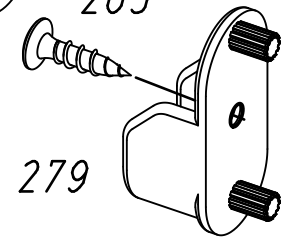
Ks



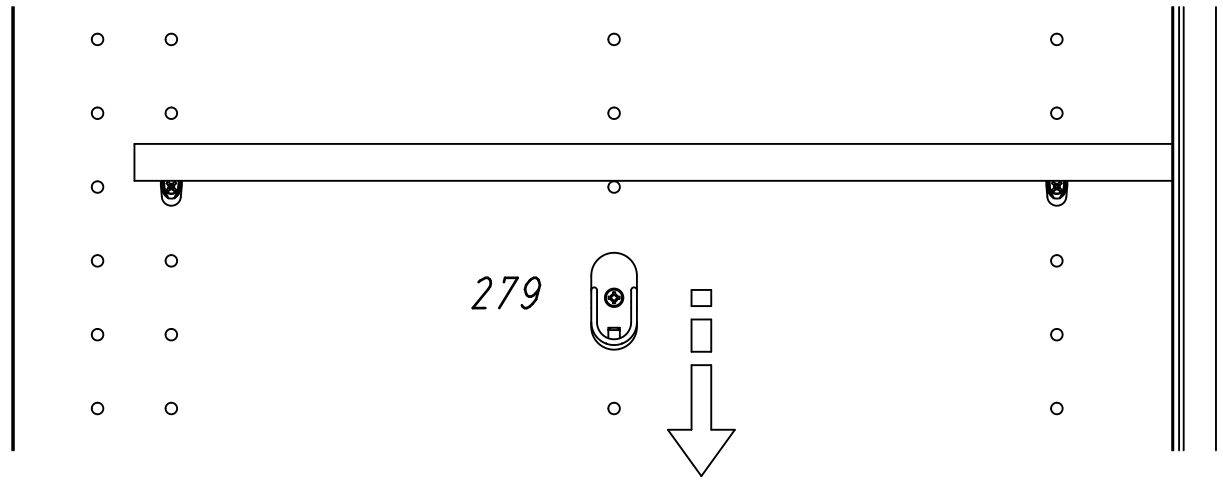
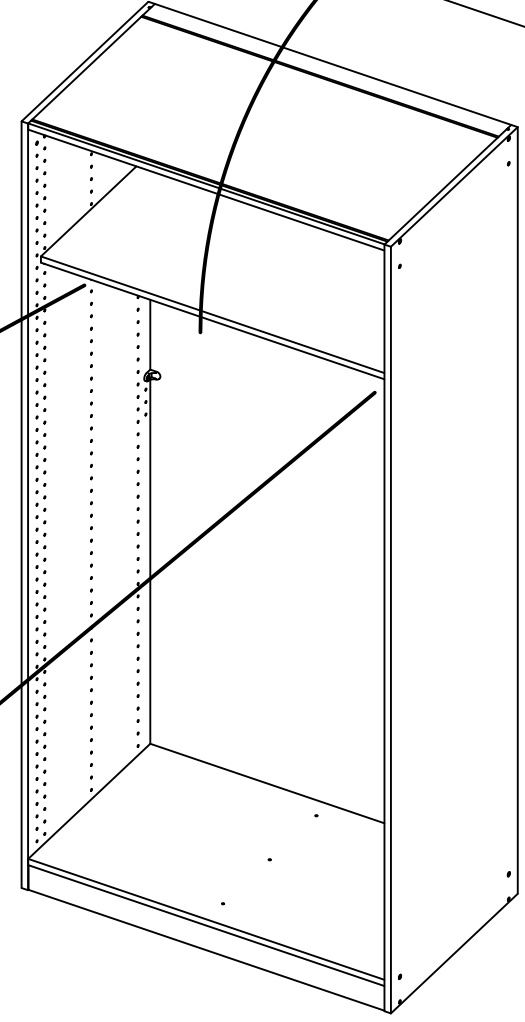
279



205



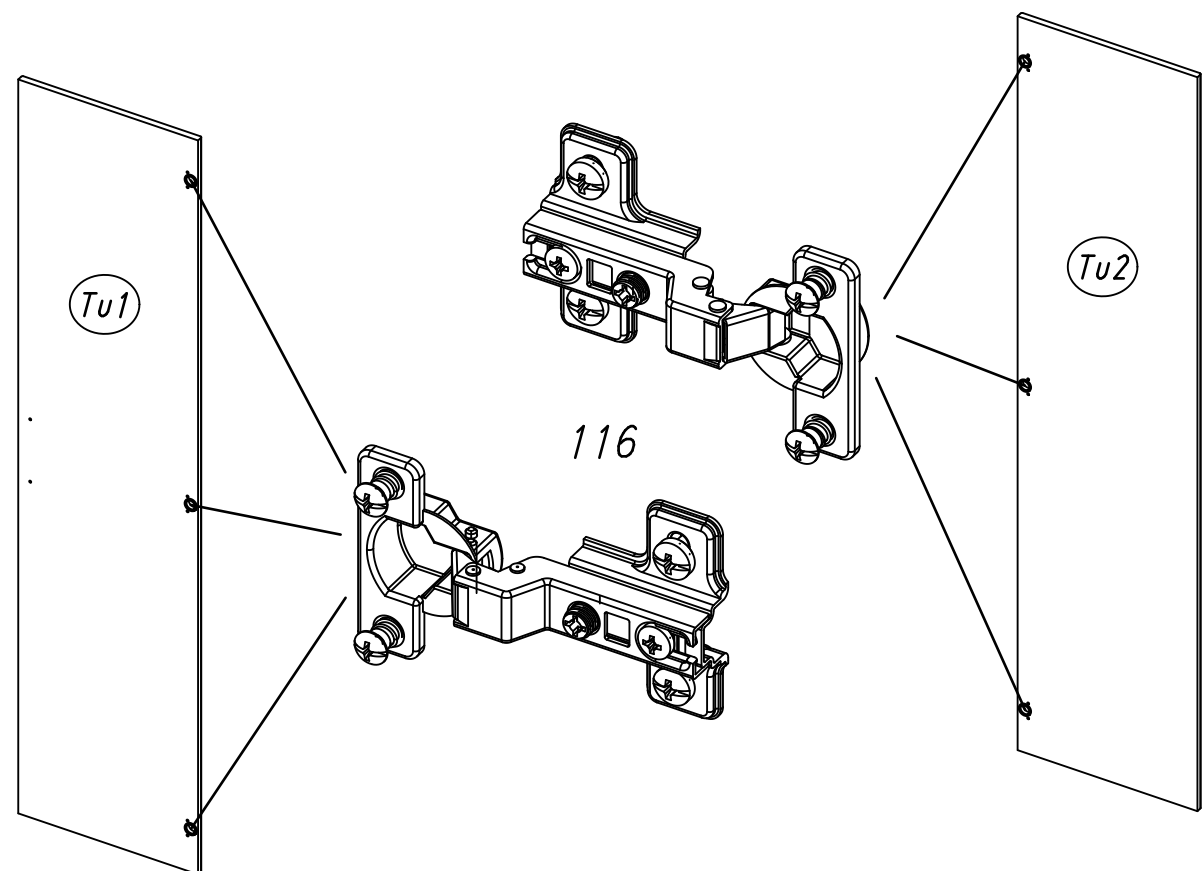
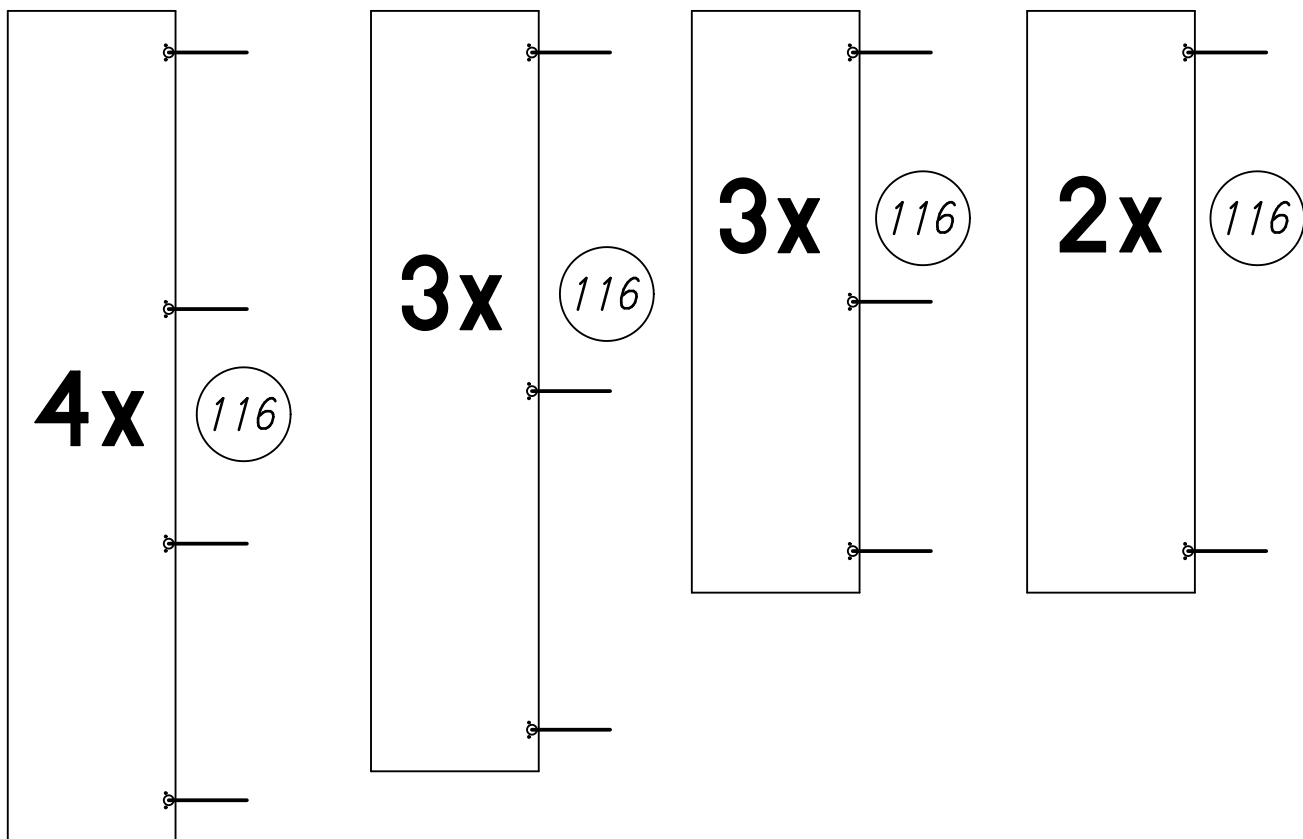
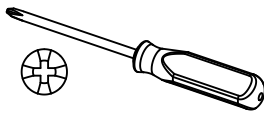
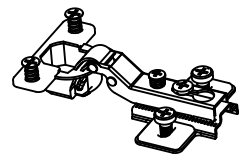
279



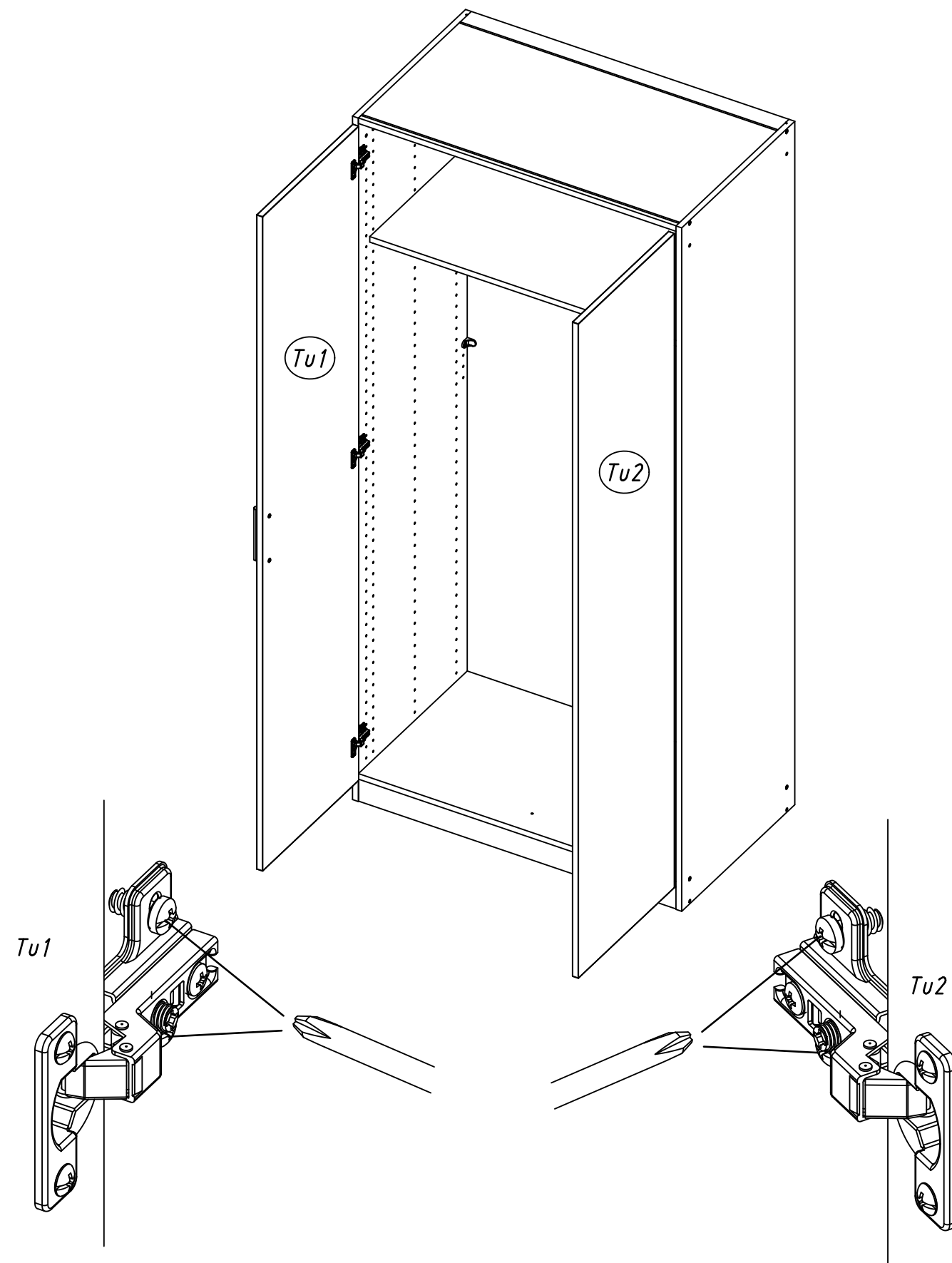
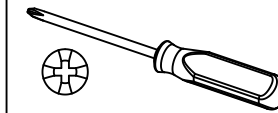
279

11

116



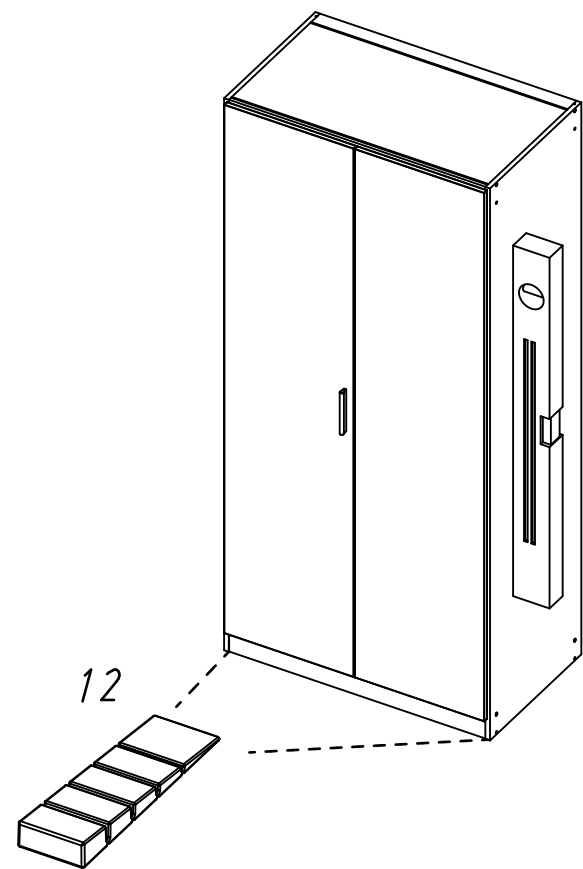
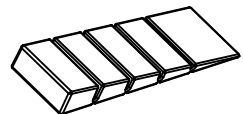
12



15.

13

12

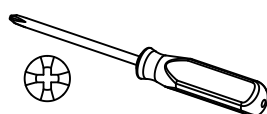
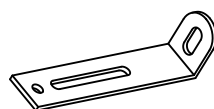


14

201



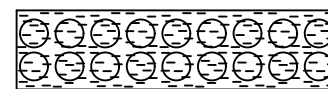
68



M1815

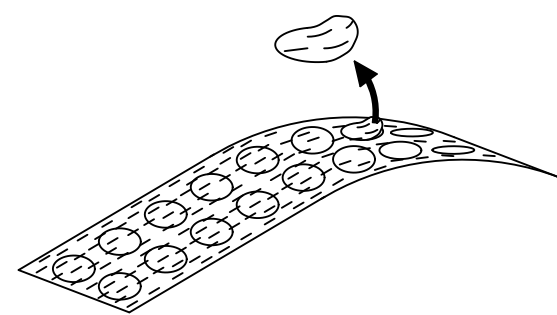
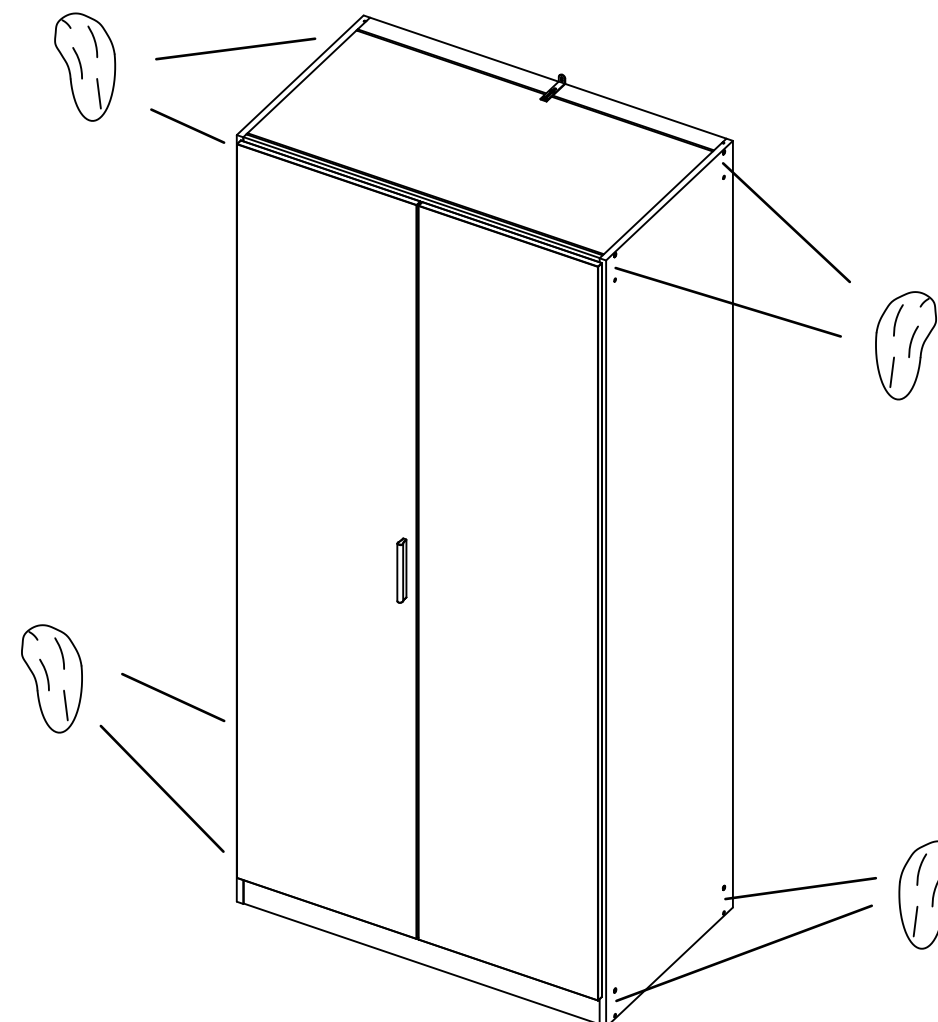
16.

15



ABD-FOLIE

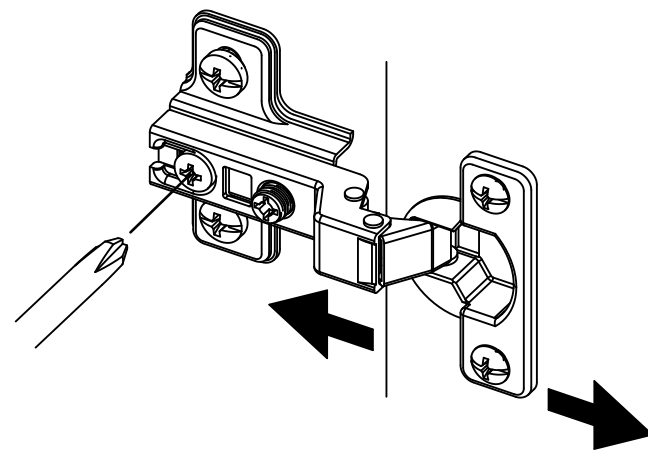
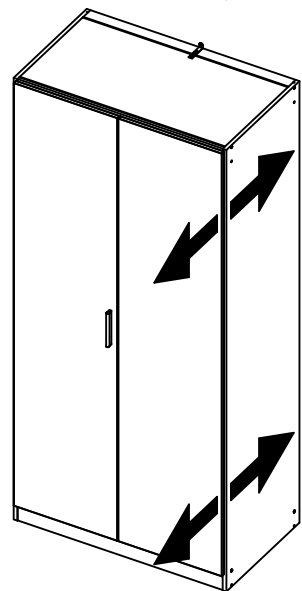
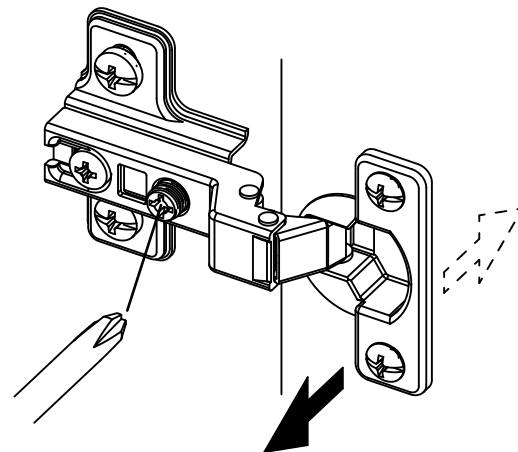
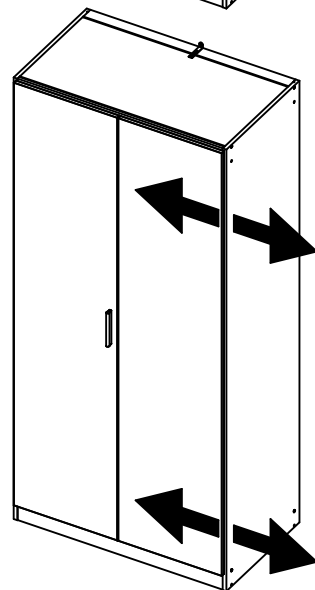
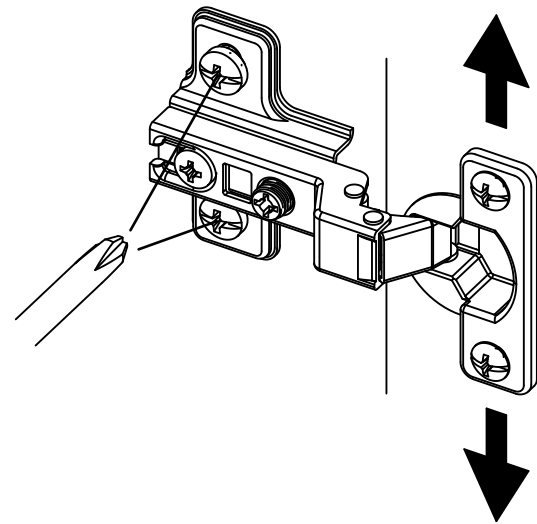
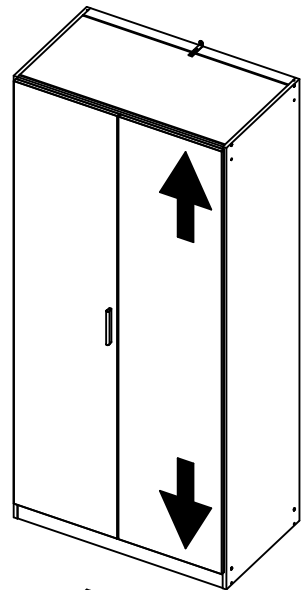
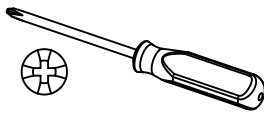
147x46



M1815



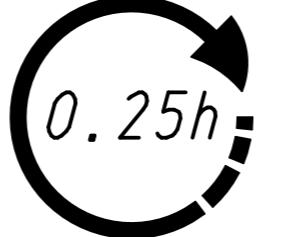
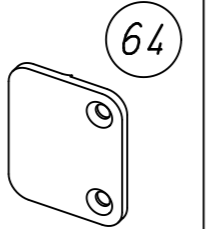
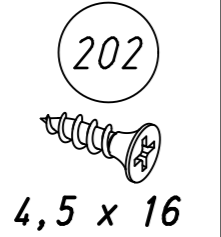
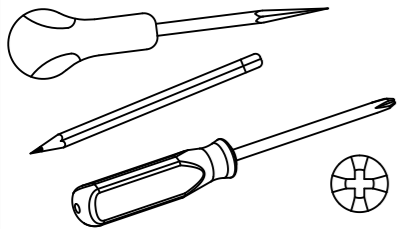
16



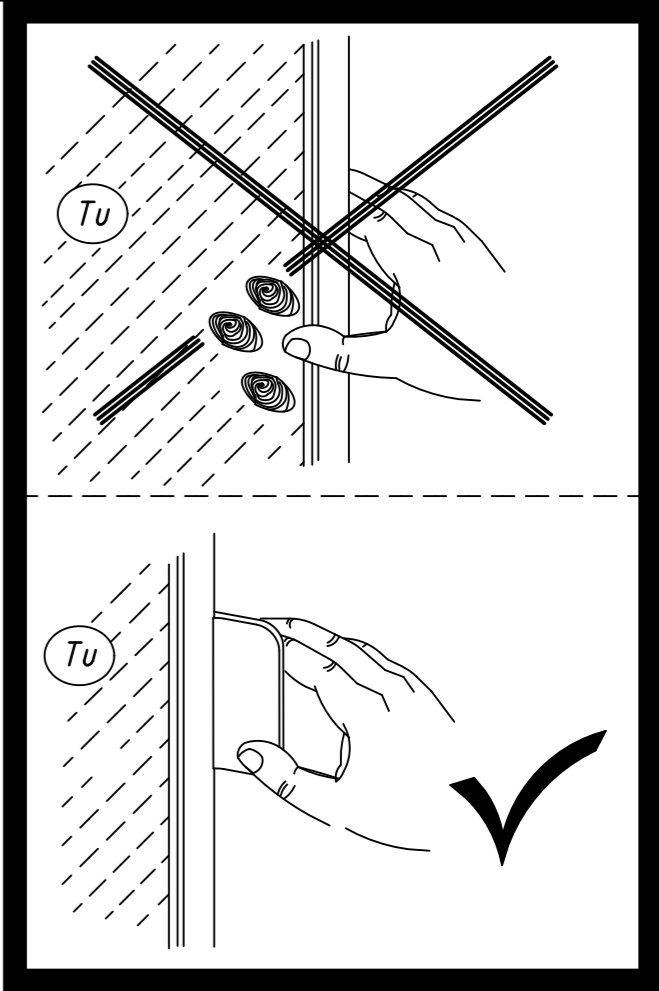
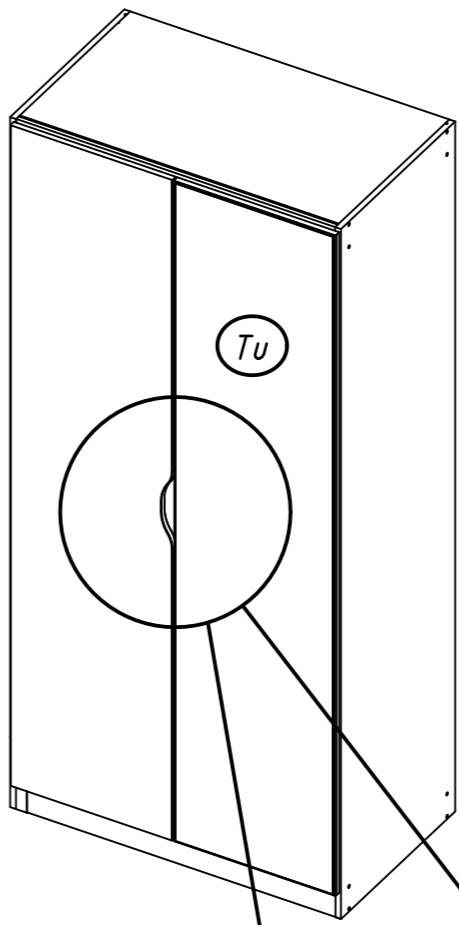
1.

MZ086\_01

rauch



2.



Rauch Möbelwerke GmbH · Wendelin-Rauch-Straße 1 · D-97896 Freudenberg/Main  
 service.rauchmoebel.de · www.rauchmoebel.de/zubehoer · www.rauchmoebel.de

**rauch**

Montageanleitung | Kundeninformation  
 Assembly instructions | Customer information

made in GERMANY

BQ

WOODMAX O  
 Der wohngesunde  
 Präzisions-Werkstoff

Fertigungsdatum    Montageanleitung  
 II    I

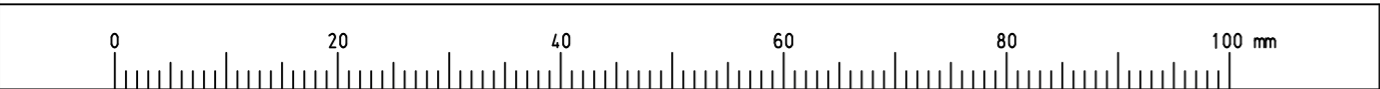
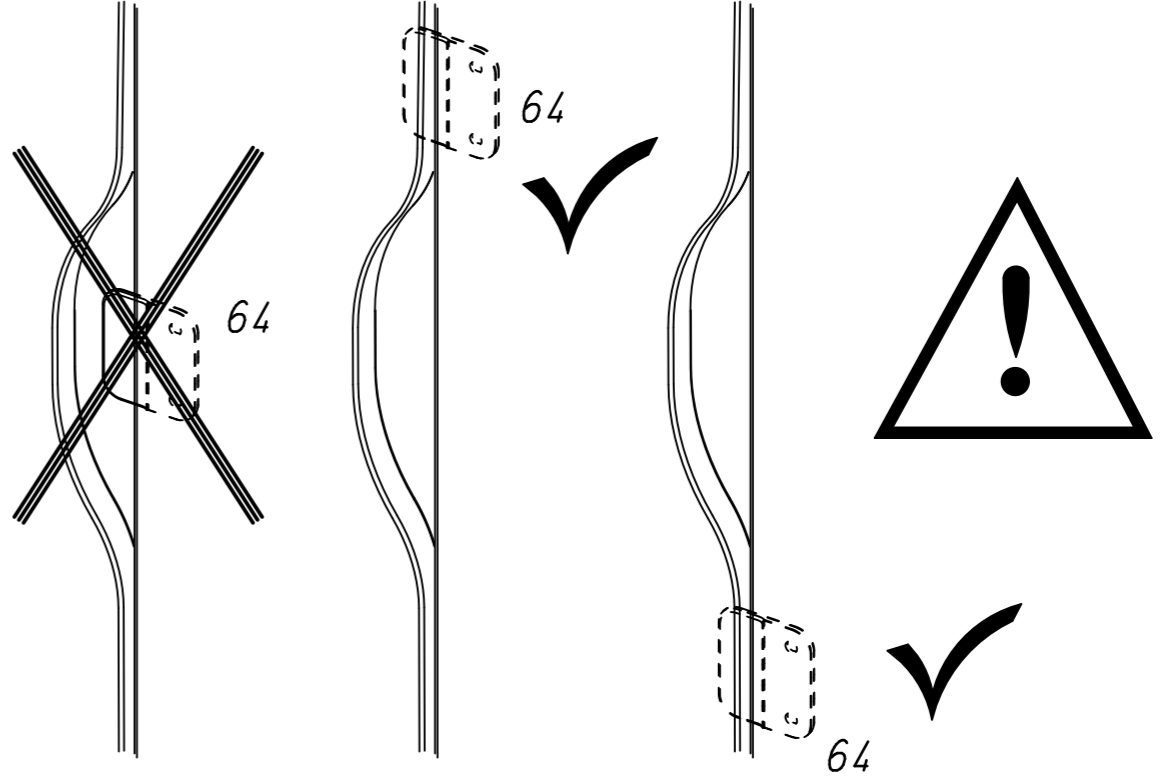
Arbeitsplatz/lfd.Nr.  
 II    I

Bestellnummer  
 I

Ladefolge    laufende Nr.  
 85120    00002    00517

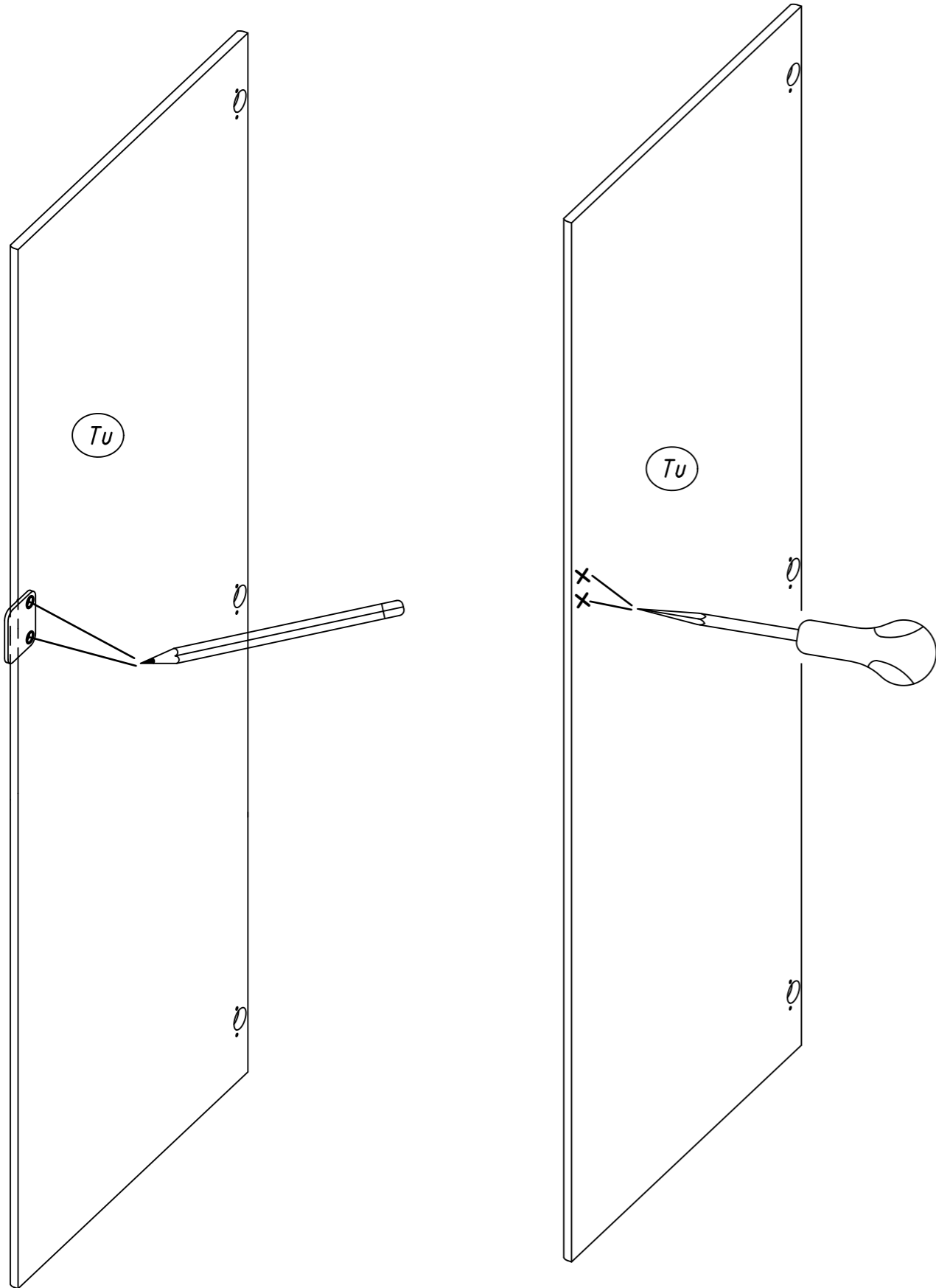
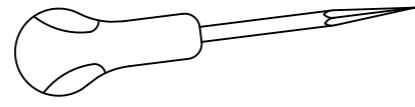
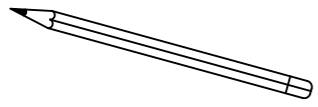
58120  
 00002  
 0003    A6431  
 00517

2,3,4...x Tu ?



3.

1

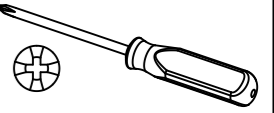
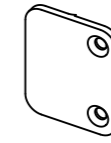


MZ086

4.

2

1x  $\text{Tu}$  = 1x 64

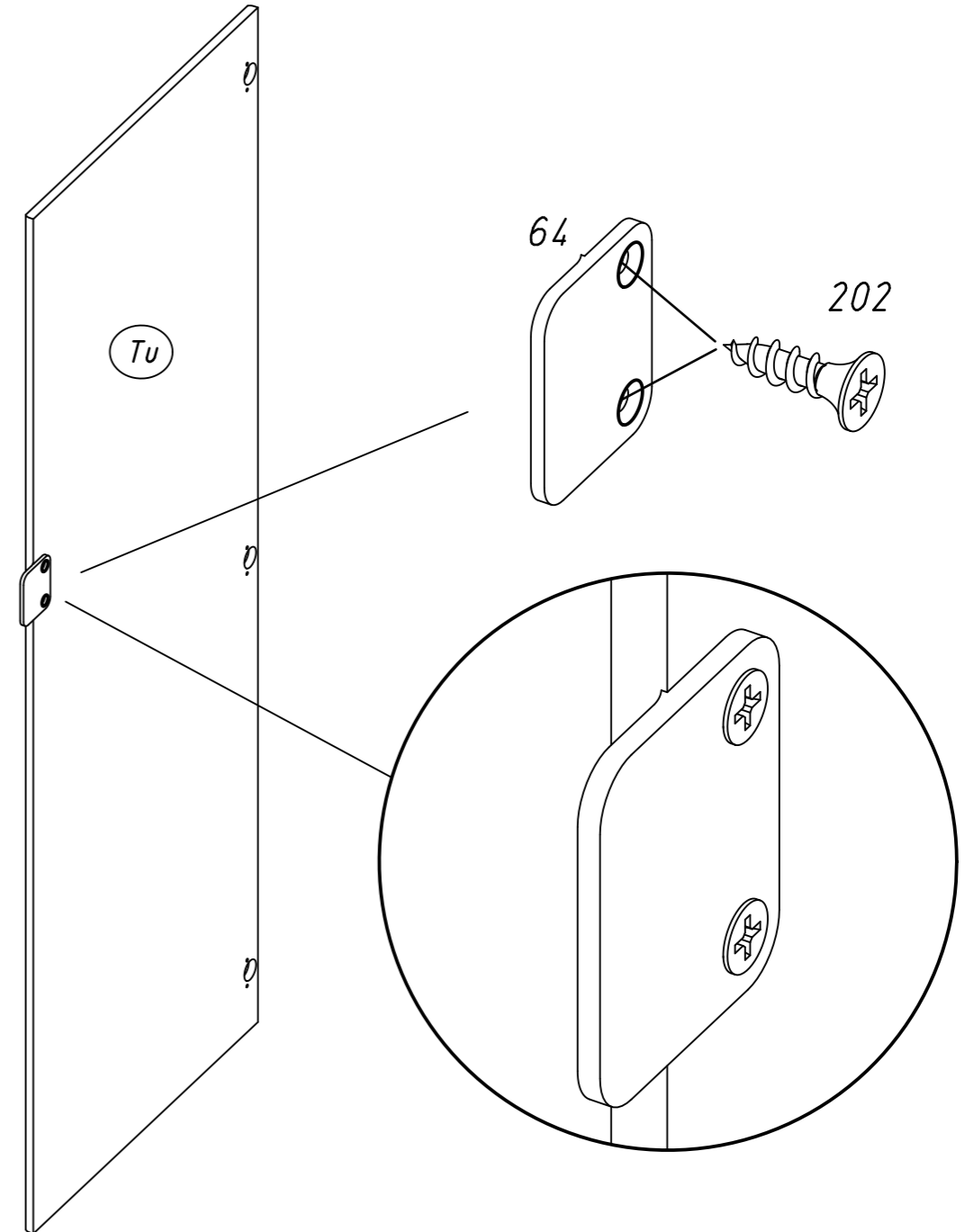


1x  $\text{Tu}$  = 2x

2x  $\text{Tu}$  = 4x

3x  $\text{Tu}$  = 6x

⋮



MZ086