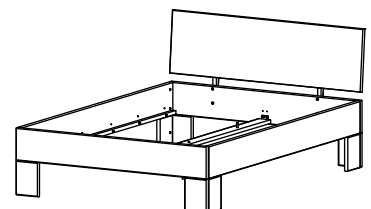
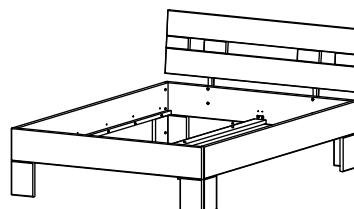
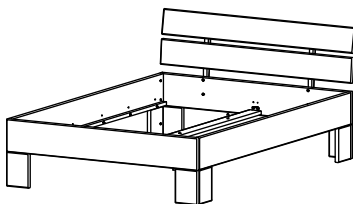
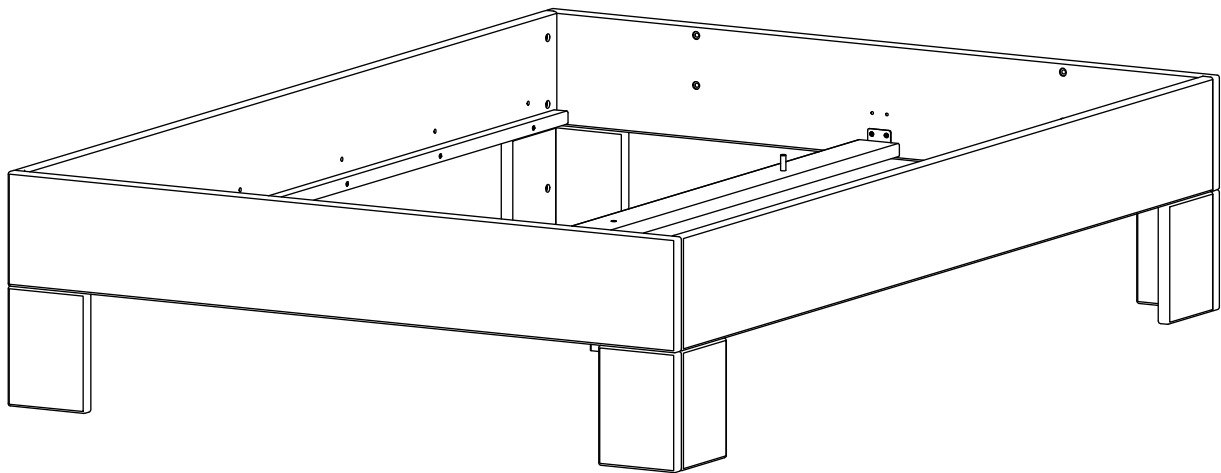
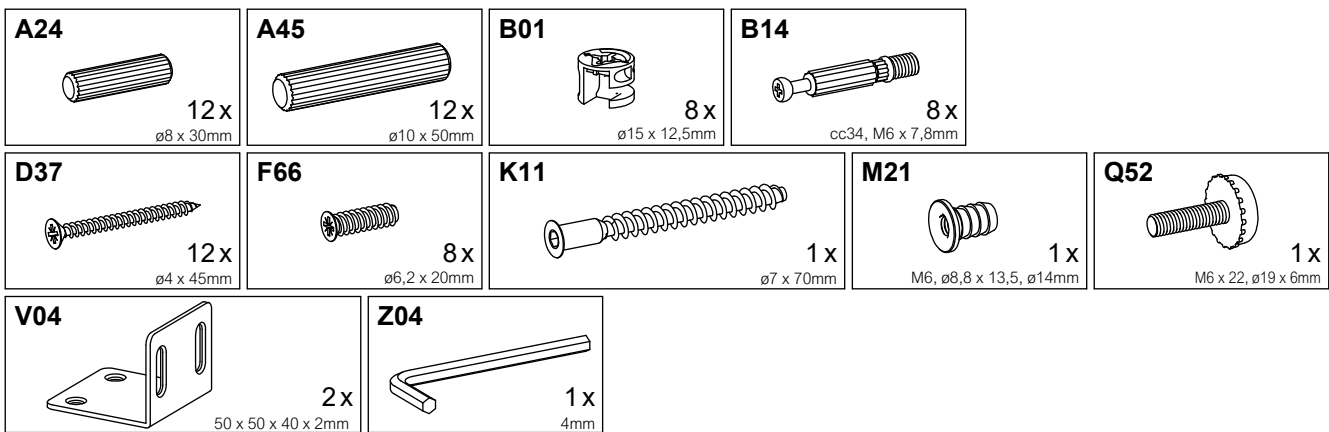
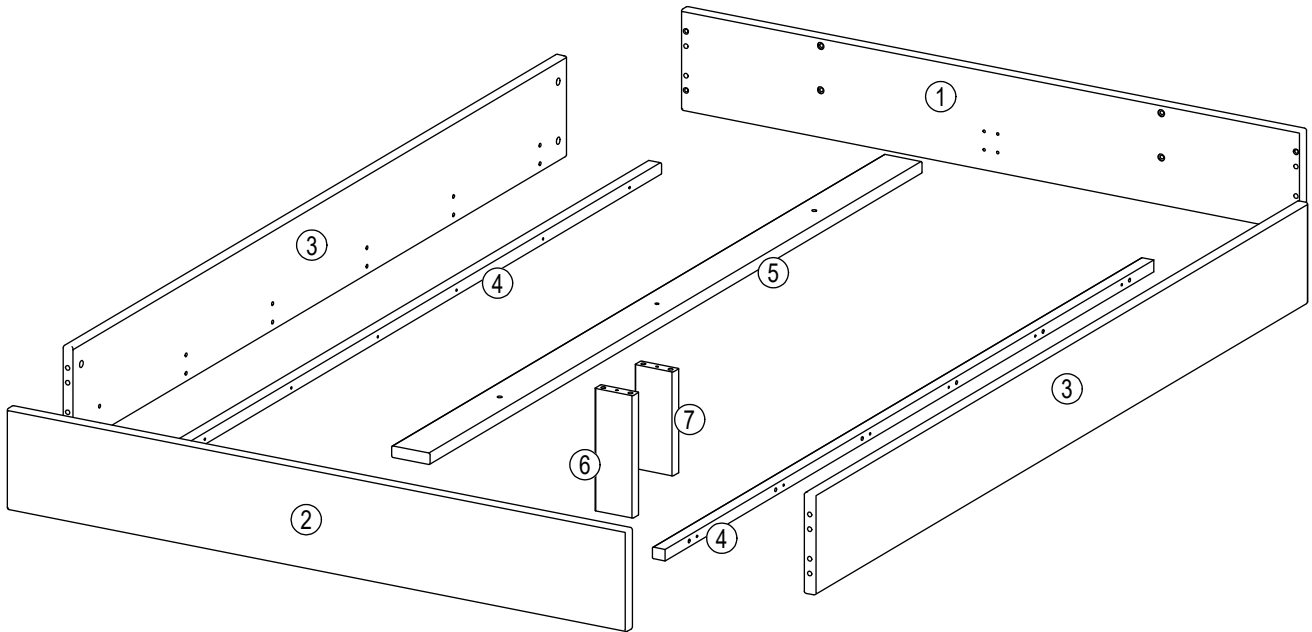
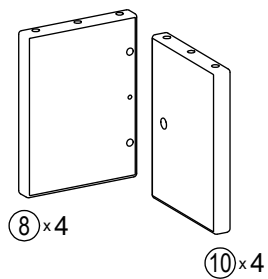


140 x 200 / 220cm
160 x 200 / 220cm
180 x 200 / 220cm
200 x 200 / 220cm

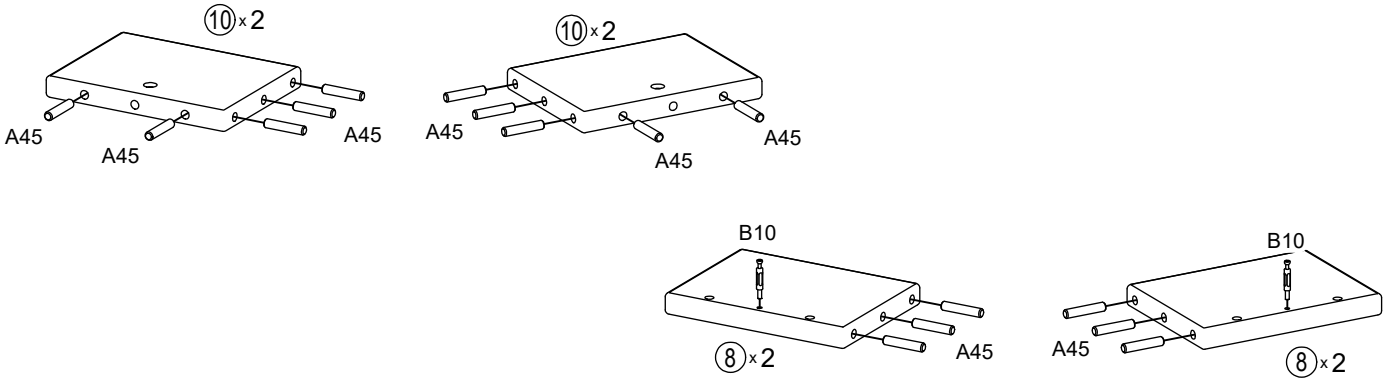
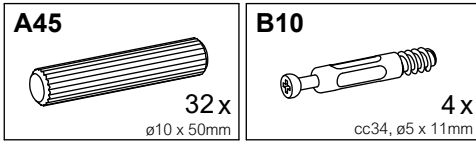




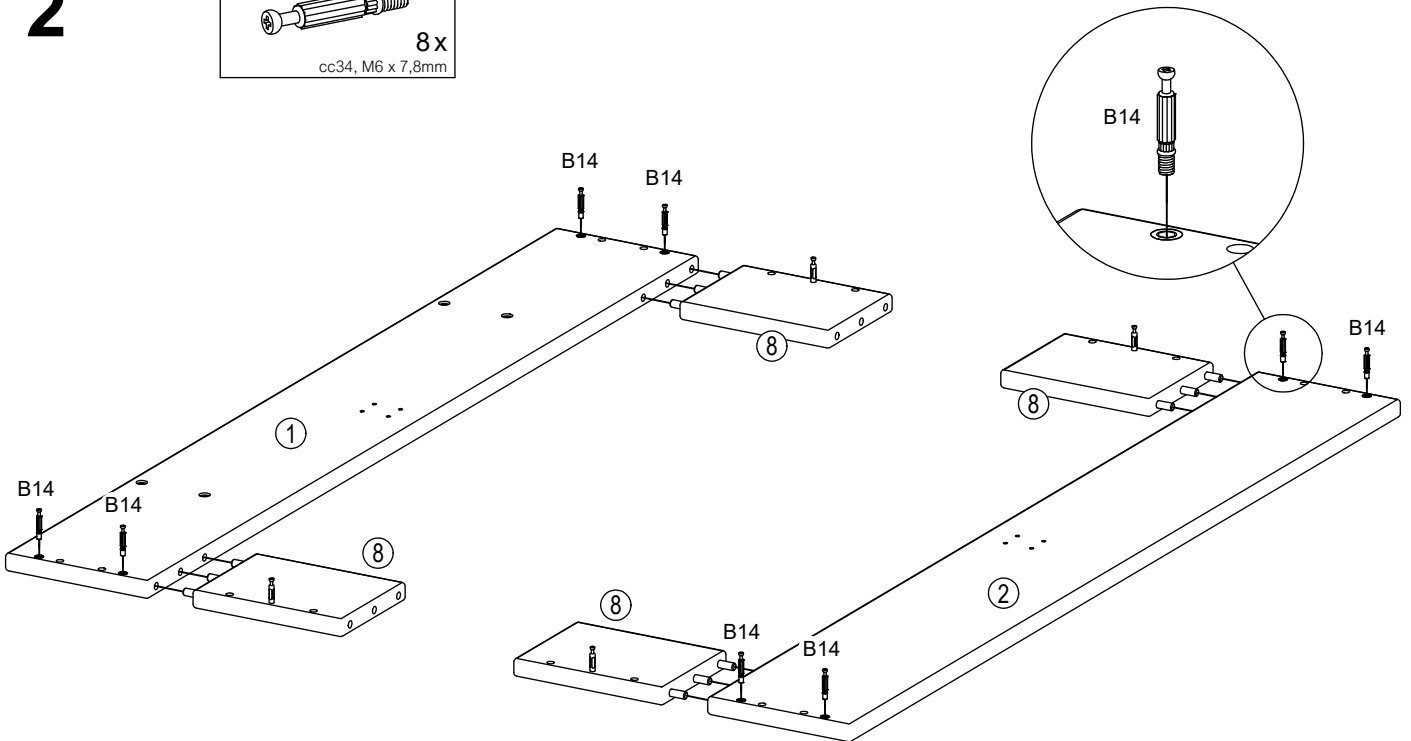
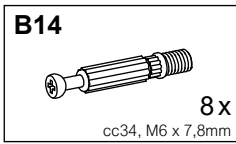
901 121



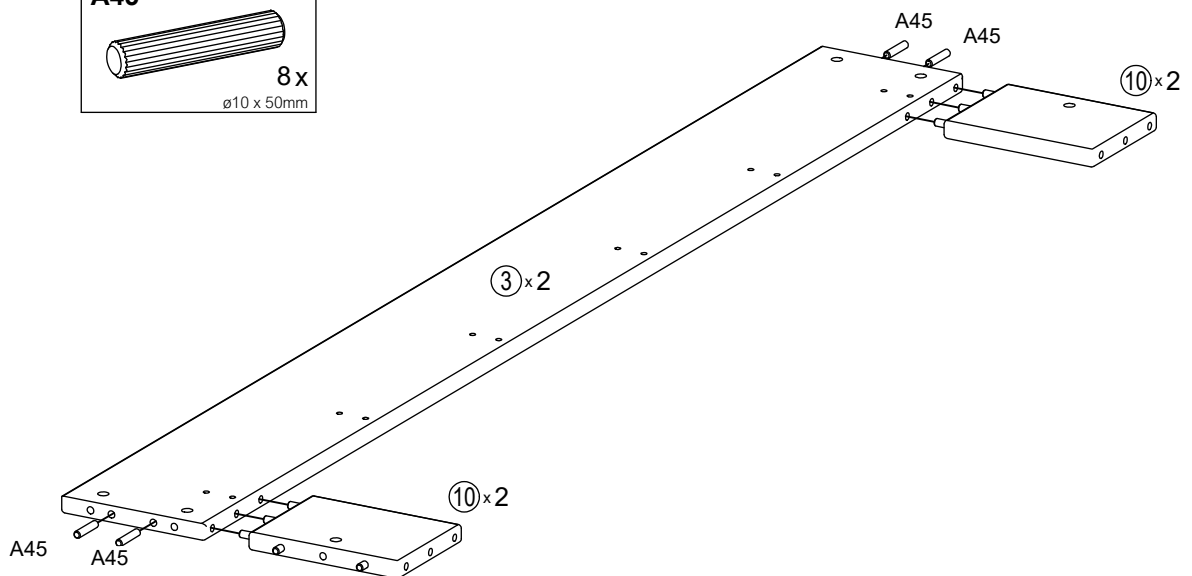
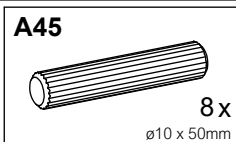
1



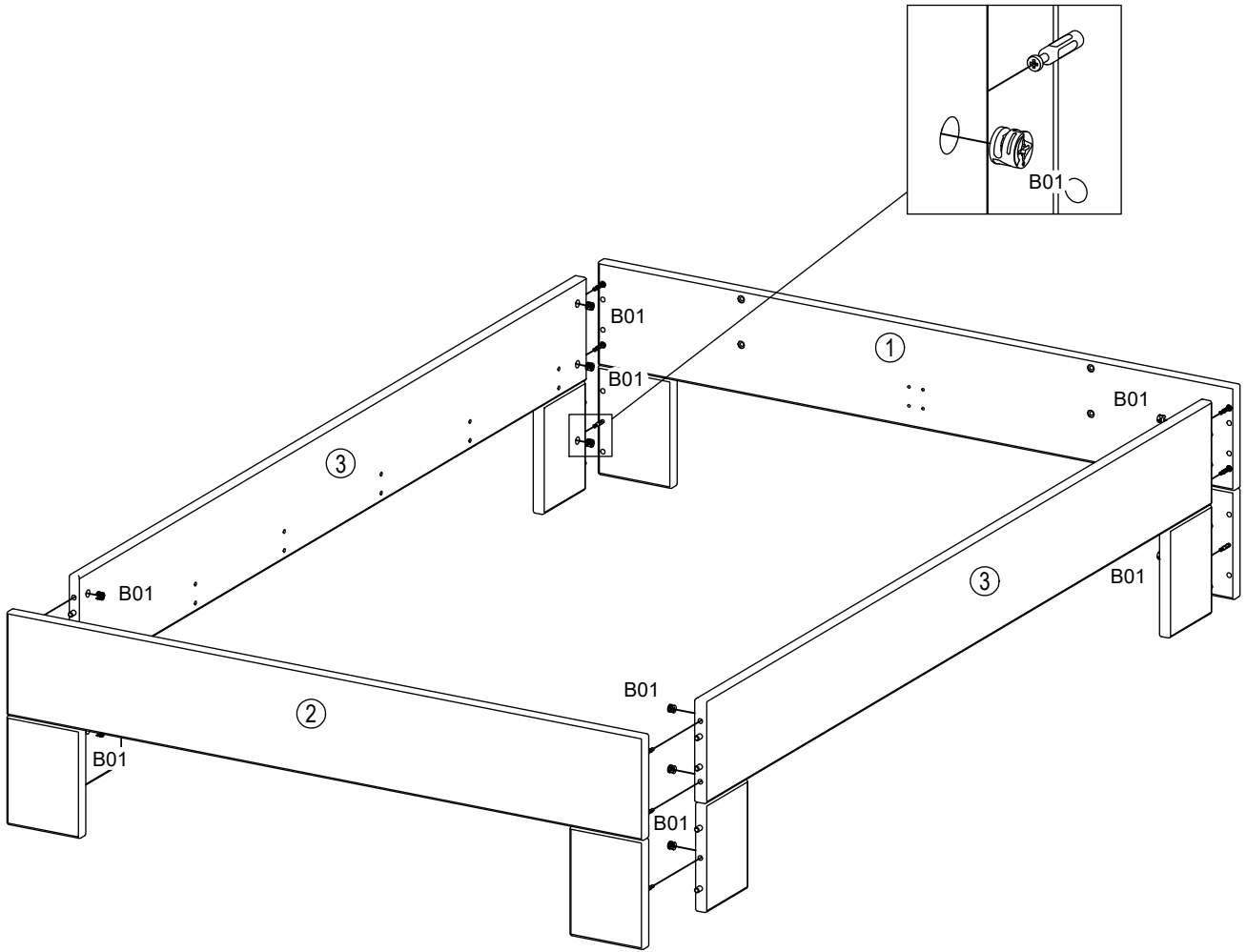
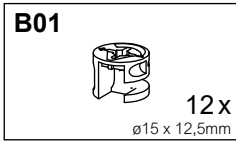
2



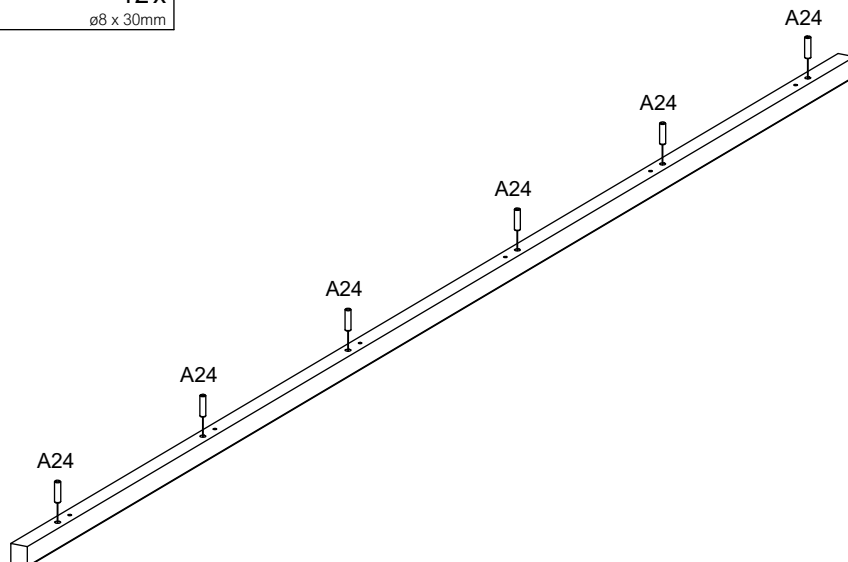
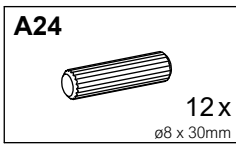
3



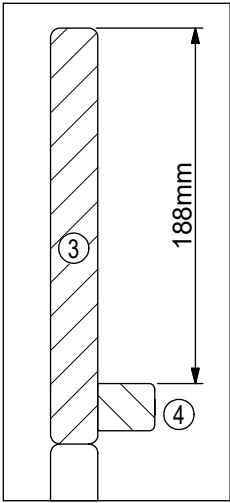
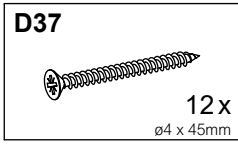
4



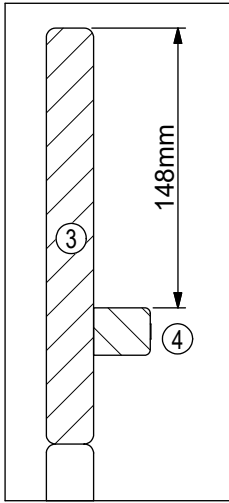
5



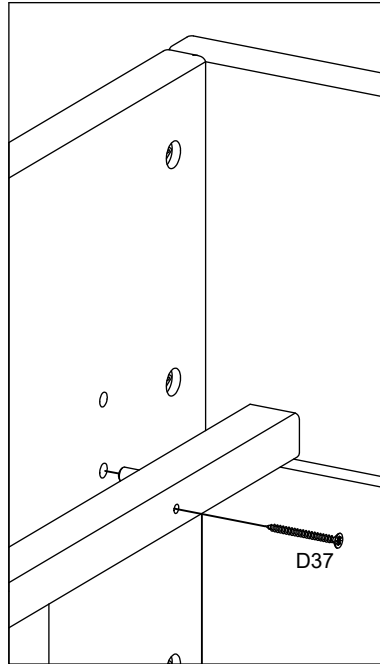
6



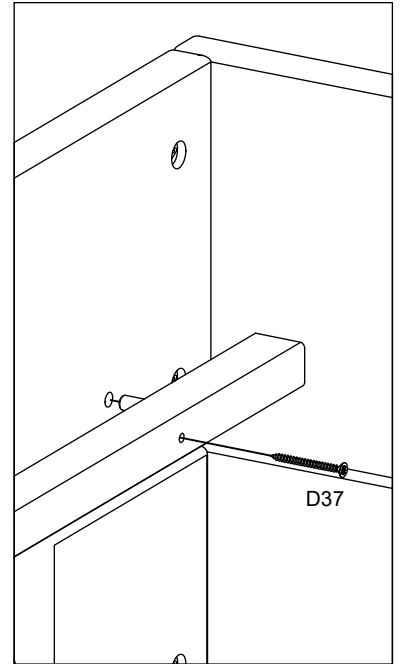
6A



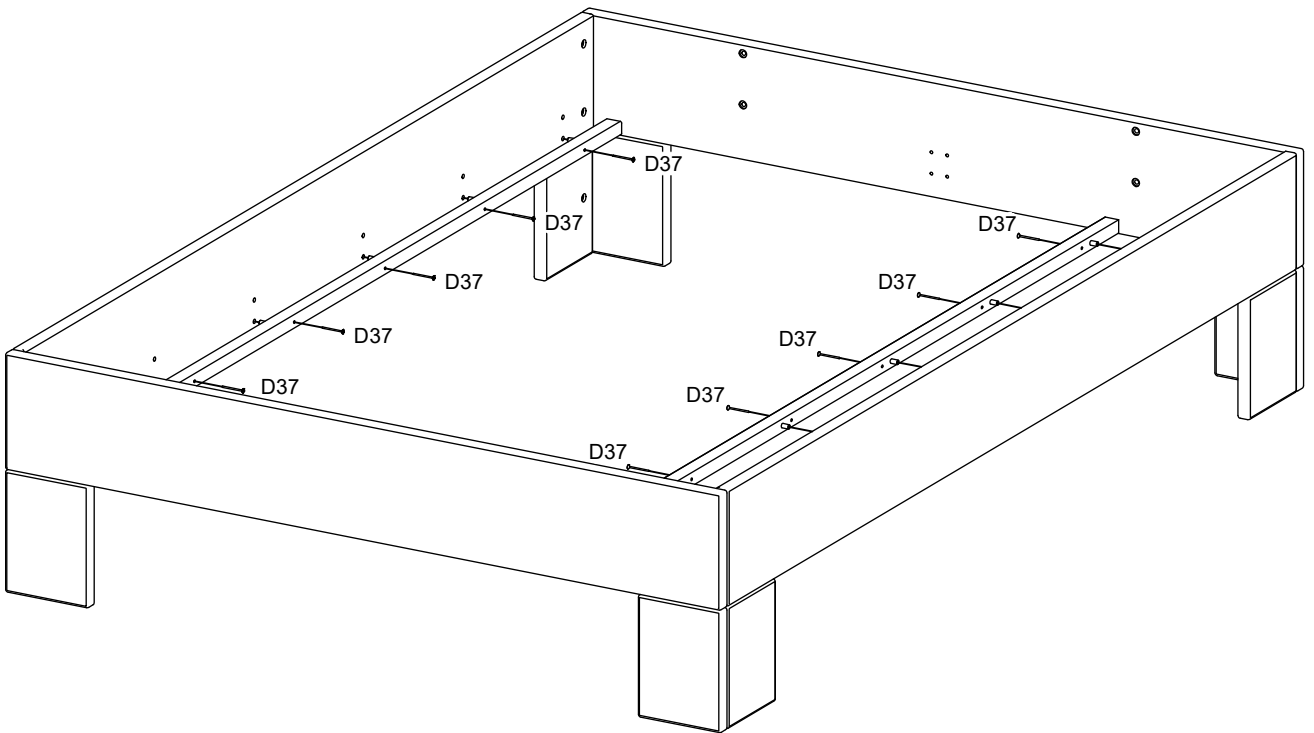
6B





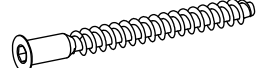

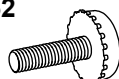
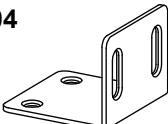

6A

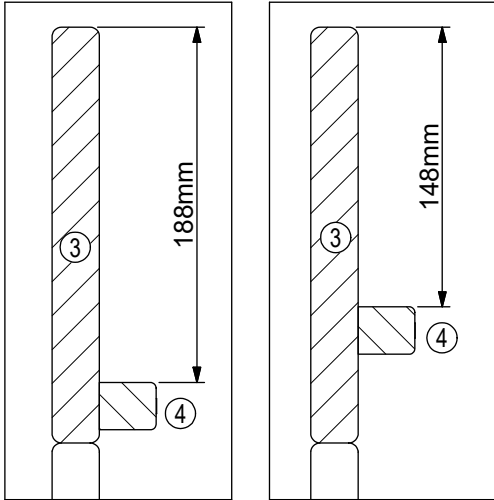


6B



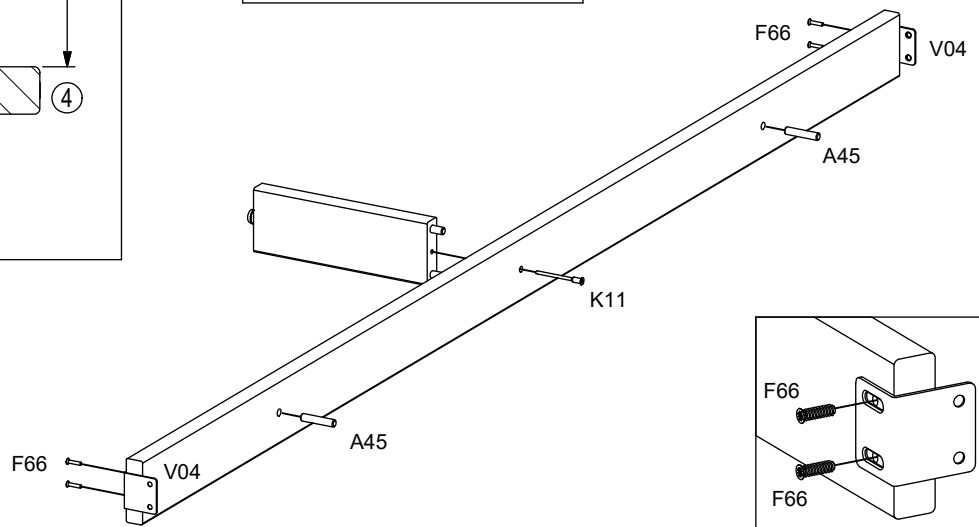
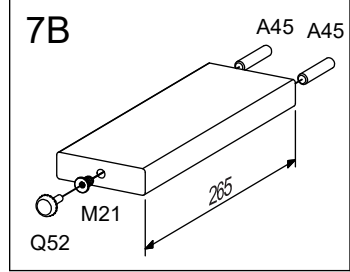
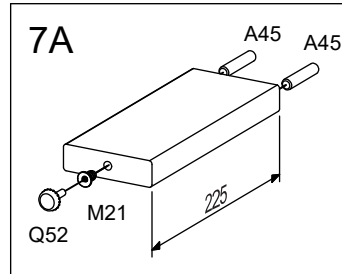
7

A45  2 x ø10 x 50mm	F66  4 x ø6,2 x 20mm	K11  1 x ø7 x 70mm	M21  1 x M6, ø8,8 x 13,5, ø14mm
Q52  1 x M6 x 22, ø19 x 6mm	V04  2 x 50 x 50 x 40 x 2mm	Z04  1 x 4mm	




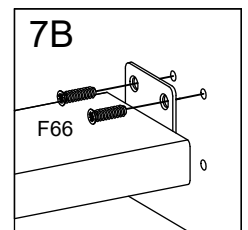
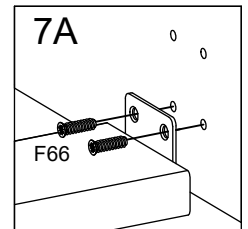
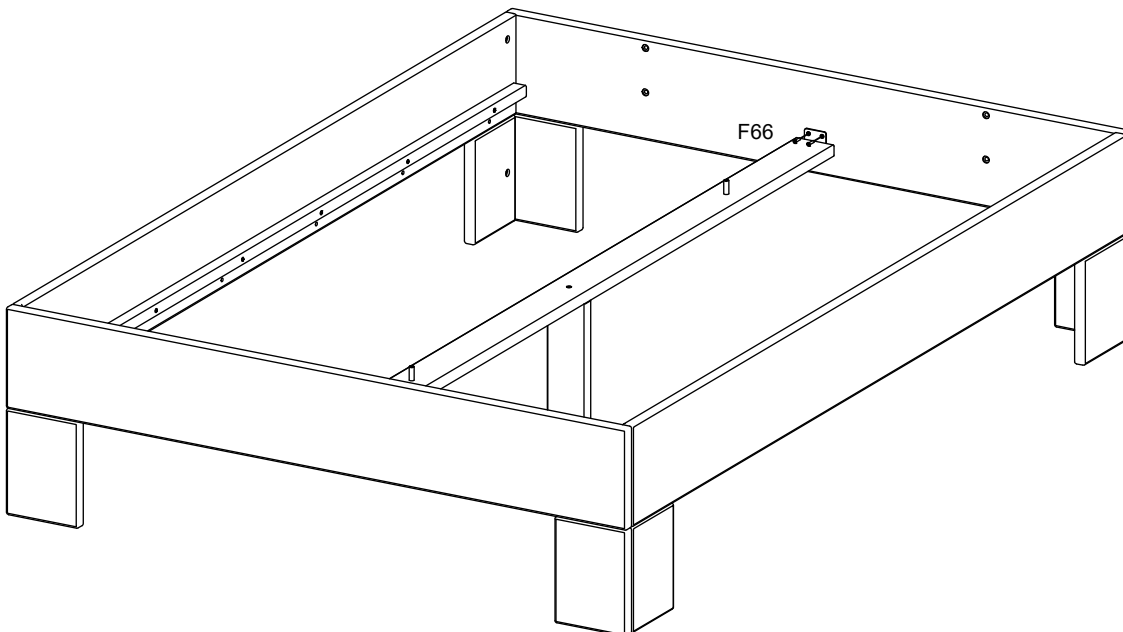
7A

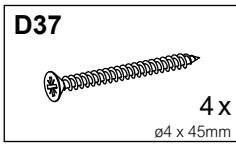
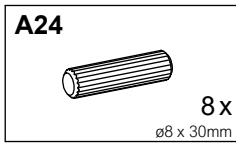
7B



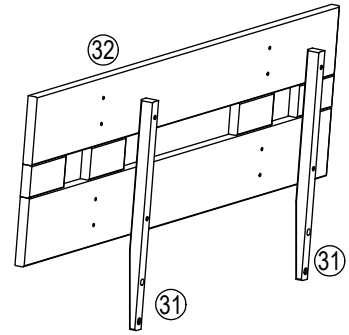
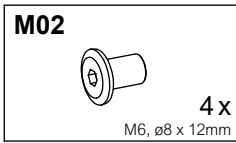
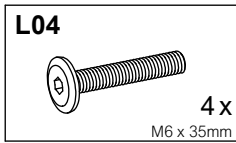
8

F66  4 x ø6,2 x 20mm

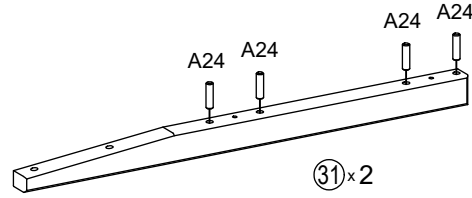
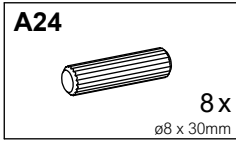




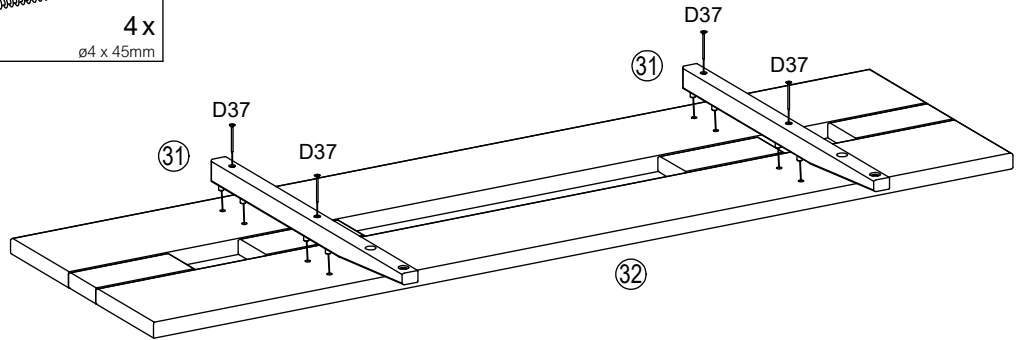
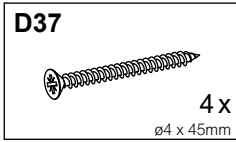
90cm
140cm
160cm
180cm
200cm



1



2



3

