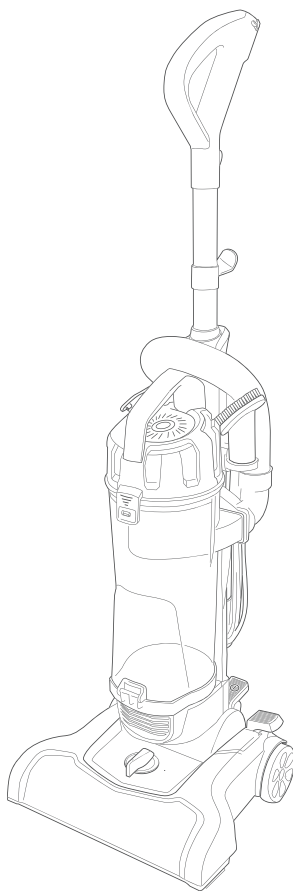


hanseatic

HVUR4007BMC



Gebrauchsanleitung

Staubsauger

Anleitung/Version:
2101-01234 DE 20220120
Bestell-Nr.: 24399657
Nachdruck, auch aus-
zugsweise, nicht ge-
stattet!

Inhaltsverzeichnis

Begriffs- und Symbolerklärung	DE-3	Pflege und Wartung	DE-22
Begriffserklärung	DE-3	Filter reinigen	DE-22
Symbolerklärung	DE-3	Gehäuse reinigen	DE-24
		Bodendüse reinigen	DE-24
		Verstopfung im	
Sicherheit	DE-4	Saugschlauch oder	
Bestimmungsgemäßer		Saugkanal beseitigen	DE-27
Gebrauch	DE-4		
Sicherheitshinweise	DE-5	Fehlersuchtablelle	DE-29
Lieferung	DE-11	Service	DE-31
Lieferumfang	DE-11	Allgemeiner Service	DE-31
Lieferung kontrollieren	DE-11	Ersatzteile	DE-31
Geräteteile und Bedienelemente	DE-12	Entsorgung und Abfallvermeidung	DE-32
		Elektro-Altgeräte umweltgerecht entsorgen	DE-32
Staubsauger zusammensetzen	DE-14	Abfallvermeidung	DE-32
		Verpackung	DE-33
Bedienung	DE-17		
Teppich/Boden saugen	DE-17	Technische Daten	DE-34
Nach dem Saugen	DE-17		
Zubehördüsen			
benutzen	DE-18		
Staubbehälter leeren	DE-20		

Begriffs- und Symbolerklärung



Bevor Sie das Gerät benutzen, lesen Sie bitte zuerst die Sicherheitshinweise und diese Gebrauchsanleitung aufmerksam durch. Nur so können Sie alle Funktionen sicher und zuverlässig nutzen.

Beachten Sie unbedingt auch die nationalen Vorschriften in Ihrem Land, die zusätzlich zu den in dieser Gebrauchsanleitung genannten Vorschriften gültig sind.

Bewahren Sie alle Sicherheitshinweise und Anweisungen für die Zukunft auf. Geben Sie alle Sicherheitshinweise und Anweisungen an den nachfolgenden Verwender des Geräts weiter.

Begriffserklärung

Folgende Signalbegriffe finden Sie in dieser Gebrauchsanleitung.

WARNUNG

Dieser Signalbegriff bezeichnet eine Gefährdung mit einem mittleren Risikograd, die, wenn sie nicht vermieden wird, den Tod oder eine schwere Verletzung zur Folge haben kann.

VORSICHT


Dieser Signalbegriff bezeichnet eine Gefährdung mit einem niedrigen Risikograd, die, wenn sie nicht vermieden wird, eine geringfügige oder mäßige Verletzung zur Folge haben kann.

HINWEIS

Dieser Signalbegriff warnt vor möglichen Sachschäden.

Symbolerklärung

Folgende Symbole finden Sie in dieser Gebrauchsanleitung.

 Dieses Symbol verweist auf nützliche Zusatzinformationen.

Sicherheit

Bestimmungsgemäßer Gebrauch

Das Gerät dient zum Aufsaugen von losem, trockenem Schmutz wie Staub, Fusseln, Krümeln auf Bodenbelägen und Polstern in Haushalt und Auto.

Das Gerät kann umschaltungsfrei bei 220–240 V~ 50–60 Hz betrieben werden.

Das Gerät darf nur mit eingesetzten, unbeschädigten Filtern betrieben werden.

Wenn die Netzanschlussleitung dieses Gerätes beschädigt wird, muss sie durch den Hersteller oder seinen Kundendienst oder eine ähnlich qualifizierte Person ersetzt werden, um Gefährdungen zu vermeiden.

Verwenden Sie das Gerät ausschließlich wie in dieser Gebrauchsanleitung beschrieben. Jede andere Verwendung gilt als nicht bestimmungsgemäß und kann zu Sachschäden oder sogar zu Personenschäden führen.

Der Hersteller übernimmt keine Haftung für Schäden, die durch nicht bestimmungsgemäßen Gebrauch entstanden sind.

Das Gerät ist nicht zugelassen zur Aufnahme von

- gefährlichem Staub;
- Wasser und anderen Flüssigkeiten;
- glühender Asche, brennenden Zigaretten oder Streichhölzern;
- Toner, Gips, Zement, Steinstaub oder Bohrstaub;
- spitzen Gegenständen wie Glassplitter.

Das Gerät ist nicht für eine gewerbliche Nutzung oder Mehrfachnutzung ausgelegt (z. B. Verwendung durch mehrere Parteien in einem Mehrfamilienhaus).

Sicherheitshinweise

In diesem Kapitel finden Sie allgemeine Sicherheitshinweise, die Sie zu Ihrem eigenen Schutz und zum Schutz Dritter stets beachten müssen. Beachten Sie zusätzlich die Warnhinweise in den einzelnen Kapiteln zu Bedienung, Reinigung etc.

Risiken für Kinder

WARNUNG

Erstickungsgefahr!

Kinder können sich in der Verpackungsfolie verfangen oder Kleinteile verschlucken und ersticken.

- Kinder nicht mit der Verpackungsfolie spielen lassen.
- Kinder daran hindern, Kleinteile vom Gerät abzuziehen oder aus dem Zubehörbeutel zu nehmen und in den Mund zu stecken.

Risiken für bestimmte Personengruppen

WARNUNG

Gefahren für Kinder und Personen mit eingeschränkten physischen, sensorischen oder geistigen Fähigkeiten.

- Dieses Gerät kann von Kindern ab 8 Jahren und darüber sowie von Personen mit verringerten physischen, sensorischen oder mentalen Fähigkeiten oder Mangel an Erfahrung und Wissen benutzt werden, wenn sie beaufsichtigt oder bezüglich des sicheren Gebrauchs des Gerätes unterwiesen wurden und die daraus resultierenden Gefahren verstehen.
- Kinder dürfen nicht mit dem Gerät spielen.
- Reinigung und Benutzer-Wartung dürfen nicht durch Kinder ohne Beaufsichtigung durchgeführt werden.

Risiken im Umgang mit elektrischen Haushaltsgeräten



WARNUNG

Stromschlaggefahr!

Das Berühren spannungsführender Teile kann zu schweren Verletzungen oder zum Tod führen.

- Gerät nur in Innenräumen verwenden. Nicht in Feuchträumen oder im Regen betreiben.
- Gerät niemals Witterungseinflüssen (Regen etc.) aussetzen.
- Gerät nur anschließen, wenn die Netzspannung der Steckdose mit den Angaben auf dem Typenschild übereinstimmt.
- Gerät nicht in Betrieb nehmen oder weiterbetreiben,
 - wenn es sichtbare Schäden aufweist, z. B. die Netzanschlussleitung defekt ist;


- wenn es Rauch entwickelt oder verbrannt riecht;
- wenn es ungewohnte Geräusche von sich gibt.

In diesen Fällen Netzstecker aus der Steckdose ziehen und Gerät reparieren lassen (siehe Kapitel „Service“).

- Wenn die Netzanschlussleitung dieses Gerätes beschädigt wird, muss sie durch den Hersteller oder seinen Kundendienst oder eine ähnlich qualifizierte Person ersetzt werden, um Gefährdungen zu vermeiden.
- Gerät und Schlauch regelmäßig auf Schäden prüfen. Gerät und Schlauch dürfen nicht verwendet werden, wenn sie beschädigt sind.
- Gerät nur an eine gut zugängliche Steckdose anschließen, damit Sie es im Störfall schnell vom Stromnetz trennen können.
- Gerät, Netzstecker und Netzanschlussleitung von offe-

nem Feuer und heißen Flächen fernhalten.

- Netzanschlussleitung nicht knicken oder klemmen und nicht über scharfe Kanten legen.
- Netzstecker nie an der Netzanschlussleitung aus der Steckdose ziehen, immer den Netzstecker selbst anfassen.
- Netzstecker niemals mit feuchten Händen anfassen.
- Darauf achten, dass kein Wasser in das Gerät eindringt.
- Netzstecker, Netzanschlussleitung und Gerät zum Reinigen nie in Wasser oder andere Flüssigkeiten tauchen.
- Gerät niemals mit einem Hochdruck- oder Dampfreiniger reinigen.
- Im Fehlerfall sowie vor Reinigung und Wartung (z. B. Filter wechseln) immer den Netzstecker aus der Steckdose ziehen.
- Keine Gegenstände in oder durch die Gehäuseöffnungen stecken und sicherstellen, dass auch Kinder keine Gegenstände hineinstecken können.
- Eingriffe und Reparaturen am Gerät dürfen ausschließlich autorisierte Fachkräfte vornehmen, so wie unser Service (siehe Seite DE-31). Eigenständige Reparaturen an dem Gerät können Sach- und Personenschäden verursachen, und die Haftungs- und Garantieansprüche verfallen. Niemals versuchen, das Gerät selbst zu reparieren.
- Bei Reparaturen dürfen ausschließlich Teile verwendet werden, die den ursprünglichen Gerätedaten entsprechen.

 **VORSICHT**


Brandgefahr!

Unsachgemäßer Umgang mit dem Gerät kann zu einem Brand führen.

- Gerät nur an eine ordnungsgemäß installierte Schutzkontakt-Steckdose anschließen. Der Anschluss an eine Steckdosenleiste oder eine Mehrfachsteckdose ist unzulässig.

Das Einsaugen von glühender Asche, brennenden Zigaretten etc. setzt den Filter in Brand.


- Weder glühende Asche, brennende Zigaretten noch Streichhölzer aufsaugen.
- Keine entflammenden Substanzen einsaugen.

 **VORSICHT**

Verletzungsgefahr!

Unsachgemäßer Umgang mit dem Gerät kann zu Verletzungen führen.

- Niemals in sich bewegende Teile des Geräts und des Zubehörs, z. B. Turbobürsten, fassen. Es besteht die Gefahr des Einklemmens.
- Die Netzanschlussleitung so legen, dass sie nicht zur Stolperfalle wird.

 **VORSICHT**

Gesundheitsgefahr!

Unsachgemäßer Umgang mit dem Gerät kann zu Beeinträchtigungen der Gesundheit führen.

- Das Gerät nicht benutzen, wenn die Filter fehlen oder beschädigt sind.
Der aufgesaugte Staub kann sonst in das Gerät eindringen bzw. in die Raumluft gelangen.

Trotz der Filter kann noch eine geringe Menge an Schmutzpartikeln in der Ausblasluft des Geräts vorhanden sein. Diese können bei kleinen Kindern durch Einatmen zu allergischen Reaktionen führen.

- Möglichst nicht in der unmittelbaren Nähe von Kindern staubsaugen.



HINWEIS

Beschädigungsgefahr!
Unsachgemäßer Umgang mit dem Gerät kann zu Sachschäden führen.

- Beim Auspacken keine spitzen Gegenstände verwenden.
- Nicht auf das Gerät setzen oder stellen.
- Gerät nur mit den dazugehörigen, unbeschädigten Filtern benutzen.
- Nur die original mitgelieferten Zubehörteile und Filter verwenden.
- Niemals Toner, Gips, Zement, Steinstaub oder

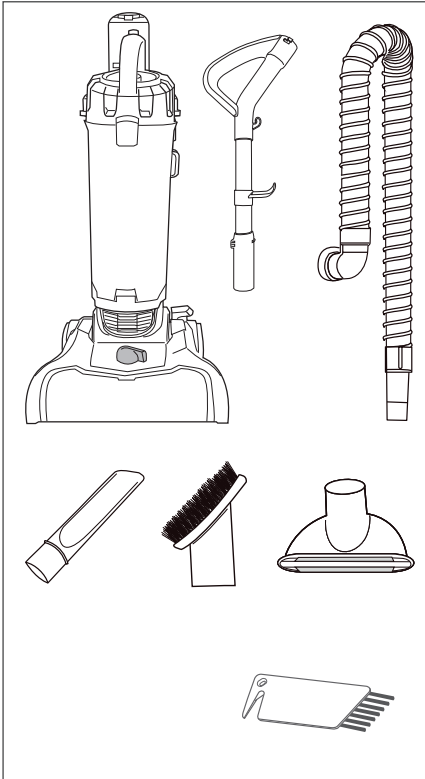
Bohrstaub aufsaugen. Das Aufsaugen dieser Materialien verstopft die Filter.

- Niemals Wasser oder andere Flüssigkeiten aufsaugen. Keine nassen Teppiche absaugen.
- Bei frisch schamponiertem Teppich mit dem Absaugen so lange warten, bis das Reinigungsmittel vollständig trocken ist.
- Niemals spitze Gegenstände wie z. B. Glassplitter aufsaugen.
- Falls der Saugkanal oder die Düse verstopft sind, Gerät sofort ausschalten und Verstopfung beseitigen.
- Den Staubsauger nie direkt neben eine Heizung oder einen Ofen stellen.
- Zum Waschen der Filter nicht die Waschmaschine oder den Geschirrspüler benutzen.
- Filter nur an der Raumluft trocknen lassen.

Beim Reinigen beachten:

- Auf keinen Fall Seife, scharfe, körnige, soda-, säure- oder lösemittelhaltige oder schmirgelnde Putzmittel verwenden. Empfehlenswert sind Allzweckreiniger mit einem neutralen pH-Wert.
- Die Oberflächen werden durch ungeeignete Reinigungsmittel beschädigt. Pflegemittel nur für die Außenflächen verwenden.
- Nur weiche Tücher verwenden.
- Darauf achten, dass kein Wasser in die elektrischen Teile dringt.

Lieferung



Lieferumfang

- Staubsauger mit Bodendüse
- Griff
- Saugschlauch
- Fugendüse
- Bürstendüse
- Polsterdüse
- Kamm zum Reinigen der Bürsten
- Gebrauchsanleitung

Lieferung kontrollieren

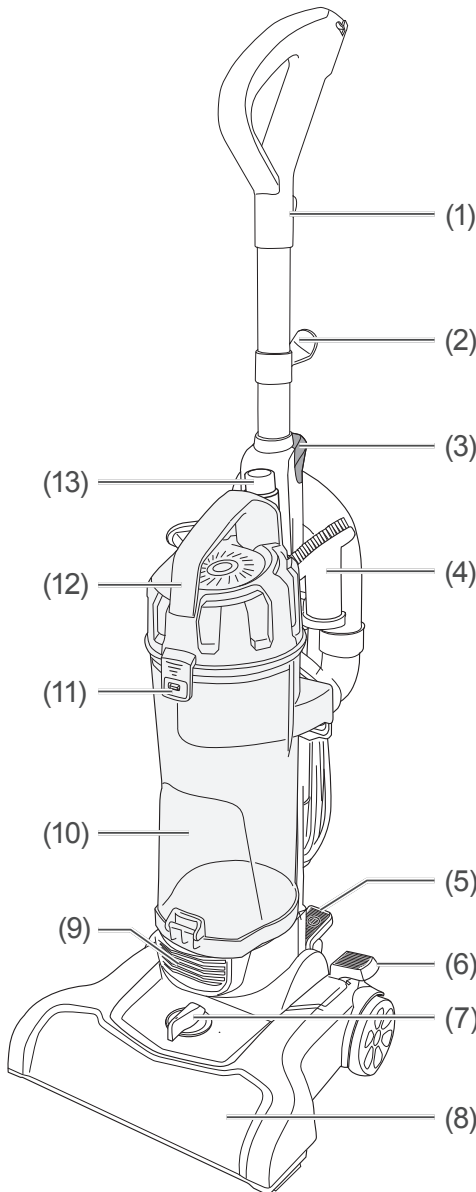
1. Packen Sie das Gerät aus. Verwenden Sie dabei keine scharfen oder spitzen Gegenstände. Entfernen Sie vorsichtig alle Verpackungsteile, Kunststoffprofile, Klebestreifen und Schaumpolster.
2. Sollte die Lieferung unvollständig sein oder das Gerät einen Transportschaden aufweisen, nehmen Sie bitte Kontakt mit unserem Service auf (siehe Seite DE-31).

WARNUNG

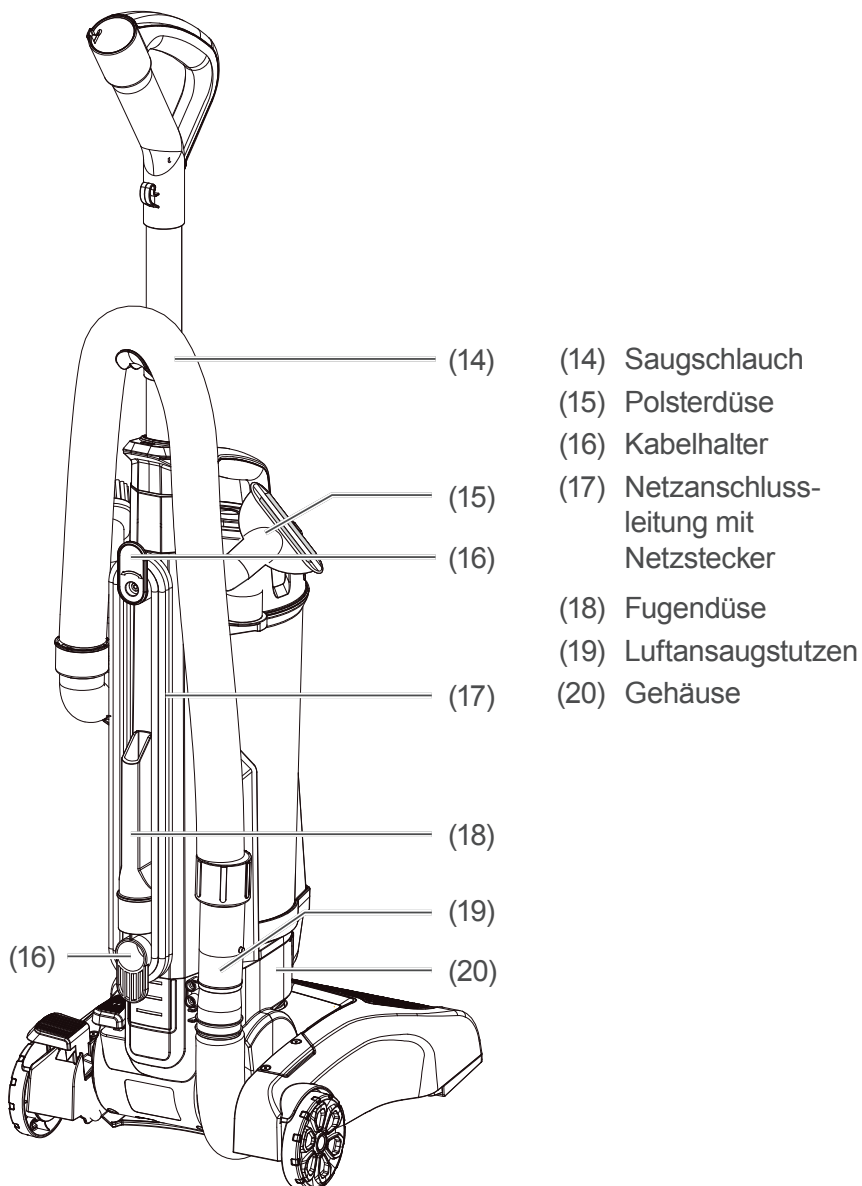
Stromschlaggefahr!
Das Berühren spannungsführender Teile kann zu schweren Verletzungen oder zum Tod führen.

- Nehmen Sie nie ein beschädigtes Gerät in Betrieb.

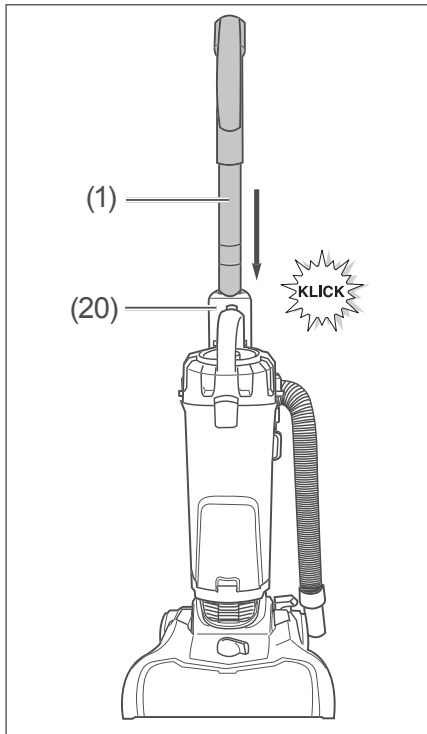
Geräteteile und Bedienelemente



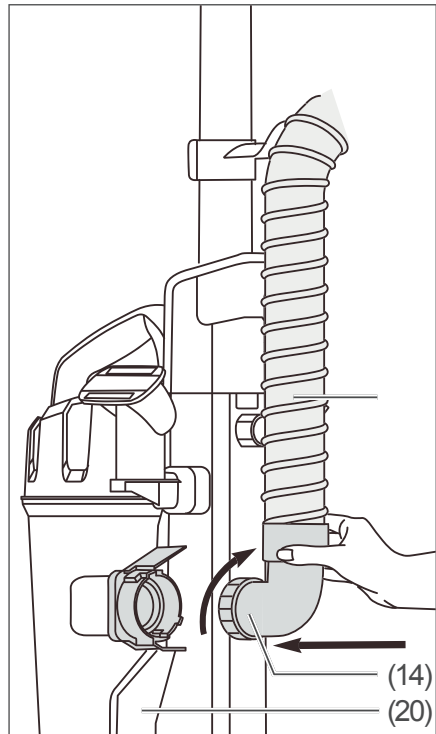
- (1) Griff
- (2) Schlauchhalter
- (3) Entriegelungsknopf zum Abnehmen des Griffs
- (4) Bürstendüse
- (5) Ein-/Ausshalter
- (6) Entriegelungsknopf zum Neigen des Staubsaugers
- (7) Einstellknopf für die Bodenbeschaffenheit
- (8) Bodendüse
- (9) Luftaustritt
- (10) Staubbehälter
- (11) Deckel-Verriegelung
- (12) Staubbehältergriff
- (13) Entriegelungsknopf zum Abnehmen des Staubbehälters



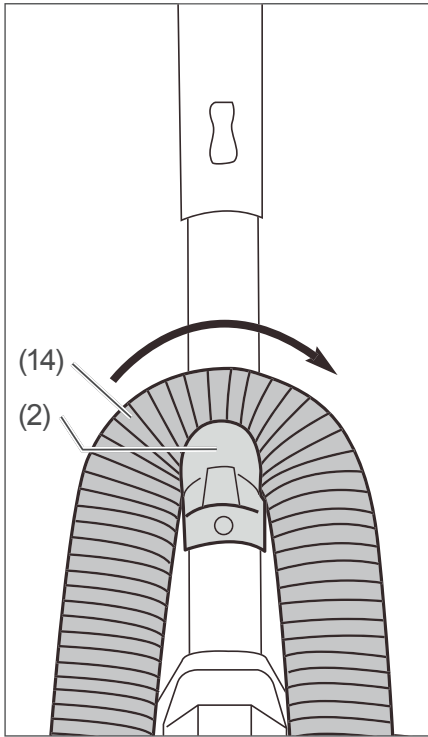
Staubsauger zusammensetzen



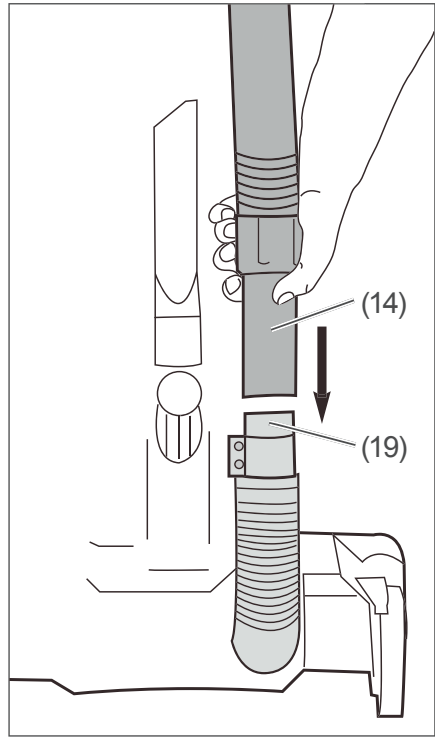
1. Stecken Sie den Griff (1) in die obere Öffnung des Gehäuses (20).
Der Griff (1) rastet mit einem hörbaren Klick ein.



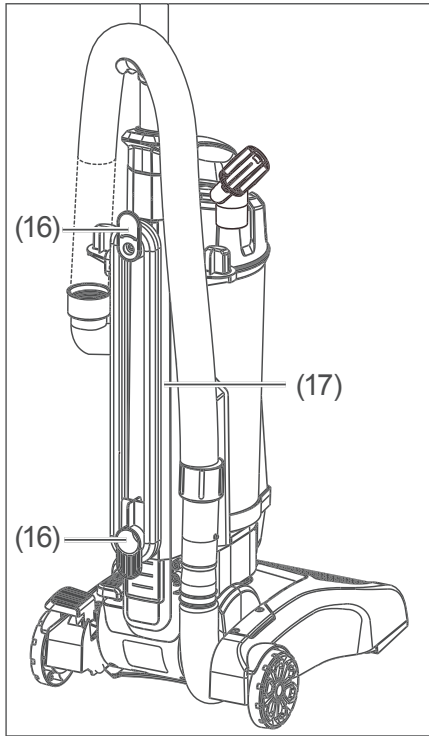
2. Stecken Sie den Krümmer des Saugschlauchs (14) auf die Öffnung des Gehäuses (20).
3. Drehen Sie die Überwurfmutter vom Krümmer im Uhrzeigersinn fest.



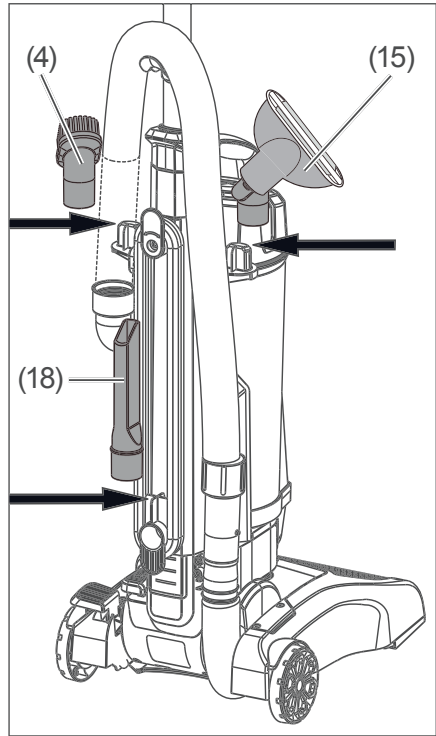
4. Hängen Sie den Saugschlauch (14) auf den Schlauchhalter (2).



5. Stecken Sie das gerade Ende des Saugschlauchs (14) auf den Luftansaugstutzen (19).



6. Wickeln Sie die Netzan-
schlussleitung (17) um die Ka-
belhalter (16).

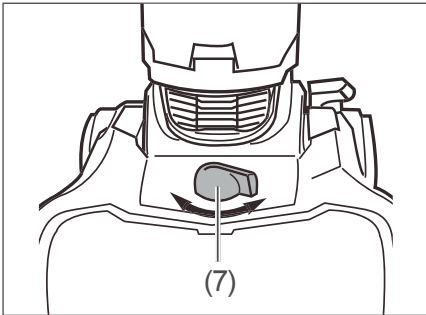


7. Stecken Sie die Fugendü-
se (18), die Bürstendüse (4)
und die Polsterdüse (15) auf
die mit Pfeilen gekennzeich-
neten Halterungen.

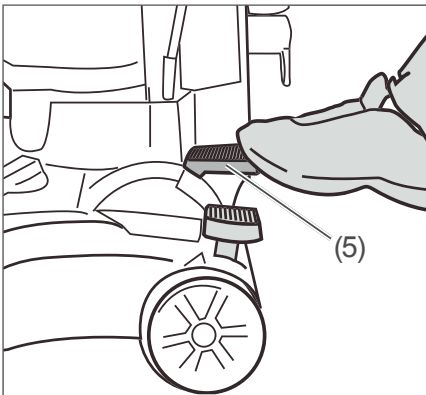
Bedienung

Teppich/Boden saugen

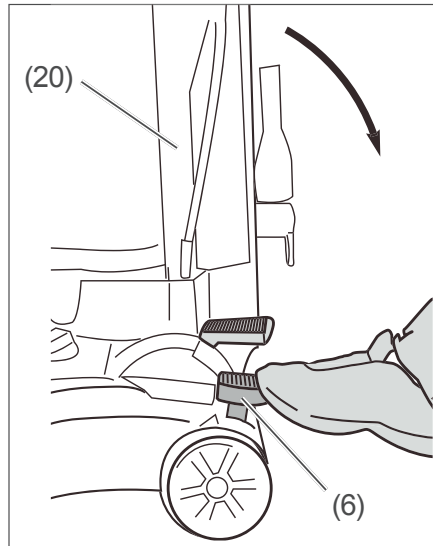
1. Drehen Sie den oberen Kabelhalter (16) um 180°, und nehmen Sie die Netzanschlussleitung (17) ab. Stecken Sie den Netzstecker in eine Steckdose.



2. Stellen Sie den Einstellknopf für die Bodenbeschaffenheit (7) auf die richtige Stufe. Sie können wählen zwischen
 - Hochflor-Teppich,
 - Niederflor-Teppich,
 - Hartboden (z. B. Parkett).



3. Schalten Sie den Staubsauger ein, indem Sie auf den Ein-/Ausschalter (5) treten.



4. Treten Sie auf den Entriegelungsknopf (6), um das Gehäuse (20) mit dem Griff (1) zu sich hin zu neigen. Sie können nun mit dem Saugen des Teppichs/Bodens beginnen.

Nach dem Saugen

1. Treten Sie auf den Ein-/Ausschalter (5), um den Staubsauger auszuschalten.

2. Kippen Sie das Gehäuse (20) mit dem Griff (1) zurück in die senkrechte Position.
3. Ziehen Sie den Netzstecker aus der Steckdose, und wickeln Sie die Netzanschlussleitung (17) wieder auf.

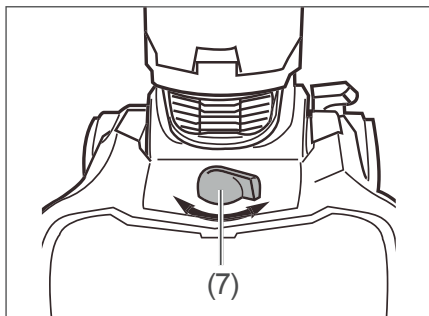
Zubehördüsen benutzen

! HINWEIS

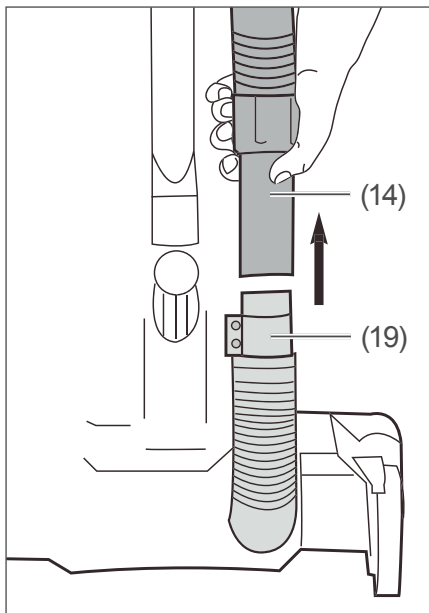
Beschädigungsgefahr!
Unsachgemäßer Umgang mit dem Gerät kann zu Sachschäden führen.

- Bei der Verwendung von Zubehördüsen den Griff des Staubsaugers immer senkrecht stellen.
- Vor dem Wechseln der Zubehördüsen immer den Staubsauger ausschalten.

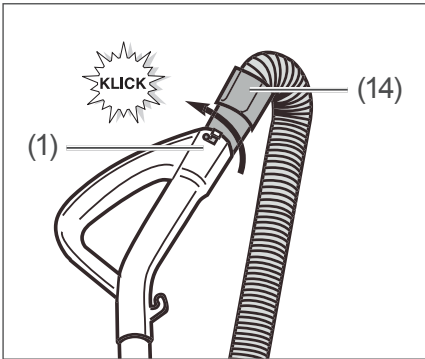
1. Schalten Sie den Staubsauger aus, und bringen Sie das Gehäuse (20) in senkrechte Position.



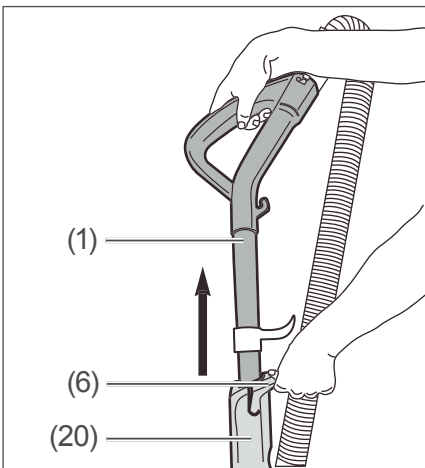
2. Drehen Sie den Einstellknopf für die Bodenbeschaffenheit (7) auf die Position für Hochflor-Teppiche.



3. Ziehen Sie das gerade Ende des Saugschlauchs (14) vom Luftansaugstutzen (19) ab.

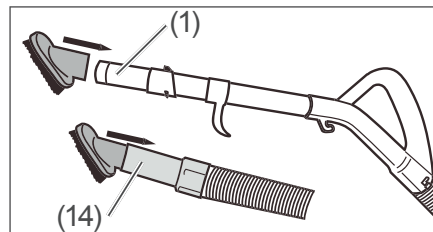


4. Stecken Sie das gerade Ende des Saugschlauchs (14) in die Öffnung am Griff (1) und drehen Sie es so weit im Uhrzeigersinn, bis es hörbar klickt.



5. Drücken Sie den Entriegelungsknopf (6), und ziehen Sie den Griff (1) aus dem Gehäuse (20) heraus.
6. Wählen Sie gemäß der folgenden Tabelle eine Düse aus.

	Düse			
	Bodendüse (8)	Fugendüse (18)	Bürstendüse (4)	Polsterdüse (15)
Teppich/Boden	×			
Möbel		×	×	×
Kissenfugen		×		
Vorhänge			×	×
Treppen		×	×	
Wände			×	
Fußleisten		×		
Heizkörper		×		×

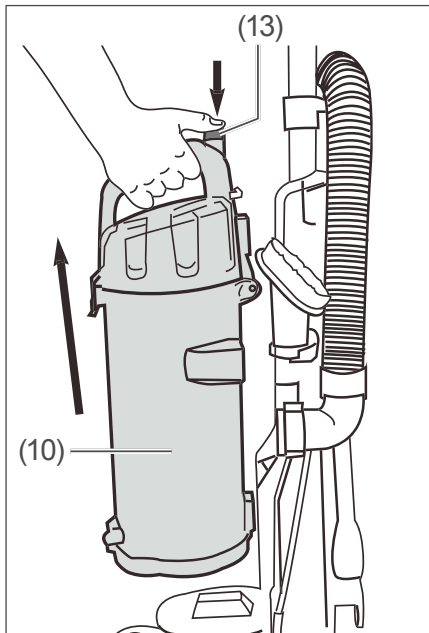


7. Stecken Sie nun die Düse auf das Ende des Griffs (1) oder direkt auf das Ende des Saugschlauchs (14).
8. Saugen Sie nun bequem Ihre Polster oder entstauben Sie Ihre Schränke und Regale.

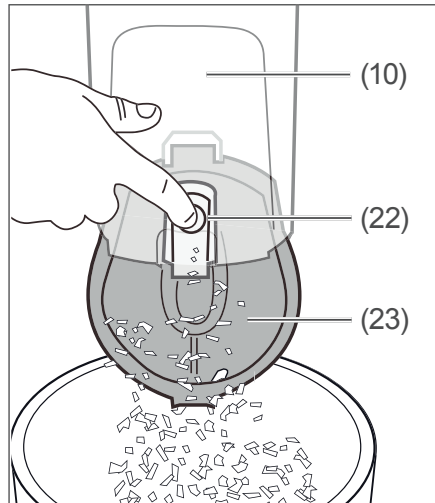
Staubbehälter leeren

Wenn die Marke „Max“ am Staubbehälter (10) erreicht ist oder die Saugkraft nachlässt, muss der Staubbehälter (10) geleert werden.

1. Schalten Sie den Staubsauger aus, und ziehen Sie den Netzstecker aus der Steckdose.

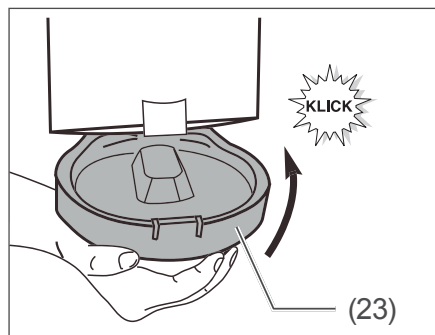


2. Drücken Sie den Entriegelungsknopf (13), und heben Sie den Staubbehälter (10) heraus.
3. Gehen Sie zum Entleeren des Staubbehälters (10) am besten ins Freie.

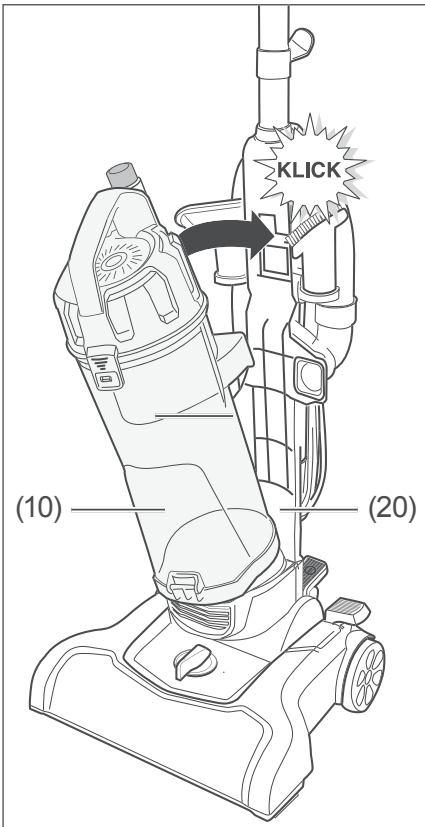


4. Halten Sie den Staubbehälter (10) über eine Mülltonne, und drücken Sie auf den Hebel (22) am unteren Ende des Staubbehälters.

Der Boden (23) des Staubbehälters springt auf und der Inhalt rutscht in die Mülltonne.



5. Drücken Sie den Boden (23) wieder zu, bis er hörbar einrastet.



6. Setzen Sie den Staubbehälter (10) unten in das Gehäuse (20) ein, und drücken Sie den Staubbehälter (10) oben gegen die Halterung am Gehäuse (20).
Der Staubbehälter (10) rastet hörbar ein.

Pflege und Wartung

! WARNUNG

Stromschlaggefahr!

Das Berühren spannungsführender Teile kann zu schweren Verletzungen oder zum Tod führen.

- Vor Reinigungs- und Wartungsarbeiten das Gerät immer ausschalten und den Netzstecker aus der Steckdose ziehen.
- Darauf achten, dass kein Wasser in die elektrischen Teile dringt.

! HINWEIS

Beschädigungsgefahr!

Falsche Reinigungsmittel können den Staubsauger beschädigen.

- Auf keinen Fall scharfe, körnige, lösemittel-, soda- oder säurehaltige oder schmirgelnde Putzmittel verwenden. Empfehlenswert sind Allzweckreiniger mit einem neutralen pH-Wert.
- Nur weiche Tücher verwenden.

Filter reinigen

! VORSICHT

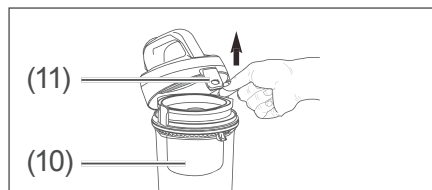
Gesundheitsgefahr!

Staubsaugen ohne Filter kann die Gesundheit schädigen und den Motor beschädigen.

- Den Staubsauger nicht benutzen, wenn die Filter fehlen oder beschädigt sind. Der aufgesaugte Staub kann sonst in das Gerät eindringen bzw. in die Raumluft gelangen.

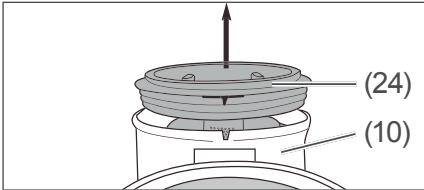
Reinigen Sie die auswaschbaren Filter des Staubsaugers monatlich. Bei häufigem Gebrauch des Staubsaugers auch öfter.

1. Schalten Sie den Staubsauger aus und ziehen Sie den Netzstecker aus der Steckdose.
2. Nehmen Sie den Staubbehälter ab (siehe Seite DE-20).

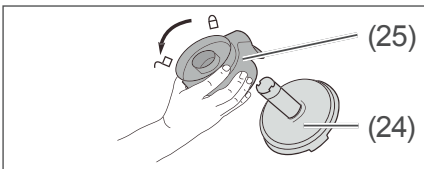


3. Ziehen Sie an der Deckelverriegelung (11) des Staubbehäl-

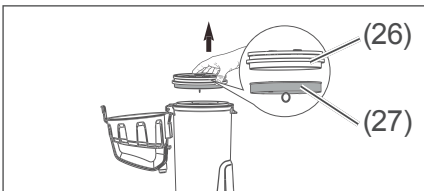
ters (10), und schwenken Sie den Deckel nach oben auf.



4. Ziehen Sie die Dichtung (24) aus dem Staubbehälter (10) heraus.



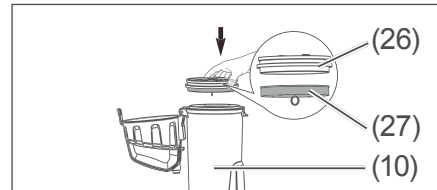
5. Drehen Sie die Dichtung (24) und das Filtersieb (25) gegen den Uhrzeigersinn auseinander, um die Verbindung zu lösen.
6. Nehmen Sie das Filtersieb (25) von der Dichtung (24) ab.



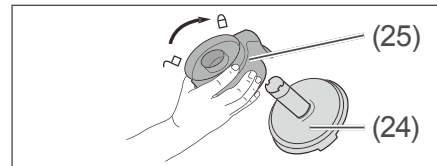
7. Ziehen Sie den Filterhalter (26) heraus, und nehmen Sie den Schaumstofffilter (27) vom Filterhalter (26) ab.
8. Reinigen Sie den Schaumstofffilter (27), den Filterhalter (26),

das Filtersieb (25), die Dichtung (24) und den Staubbehälter (10) mit warmem Wasser und etwas Spülmittel.

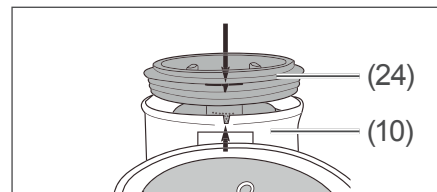
9. Lassen Sie alle Teile vollständig an der Raumluft trocknen.



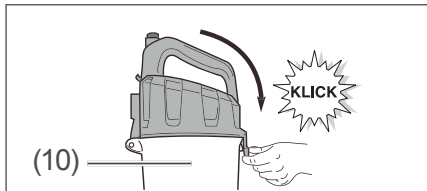
10. Stecken Sie den Schaumstofffilter (27) zurück in den Filterhalter (26), und schieben Sie den Filterhalter (26) wieder in den Staubbehälter (10) ein.



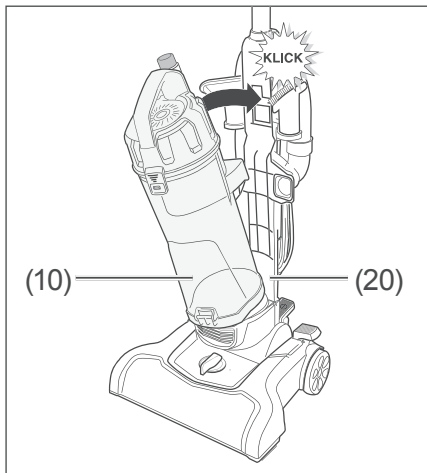
11. Setzen Sie das Filtersieb (25) auf die Dichtung (24), und verriegeln Sie es durch Drehen im Uhrzeigersinn.



12. Richten Sie die Dichtung (24) aus, und setzen Sie die Dichtung zurück in den Staubbehälter (10).



13. Schließen Sie den Deckel des Staubbehälters (10). Der Deckel rastet hörbar ein.



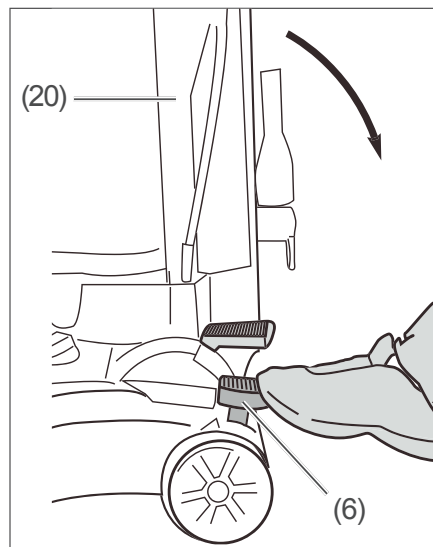
14. Setzen Sie den Staubbehälter (10) unten in das Gehäuse (20) ein, und drücken Sie den Staubbehälter (10) oben gegen die Halterung am Gehäuse (20). Der Staubbehälter (10) rastet hörbar ein.

Gehäuse reinigen

1. Wischen Sie das Gehäuse bei Bedarf mit einem feuchten Tuch ab. Dabei darf keine Flüssigkeit in den Staubsauger gelangen.
2. Säubern Sie den Luftaustritt (9) von Zeit zu Zeit mit einer weichen Bürste.

Bodendüse reinigen

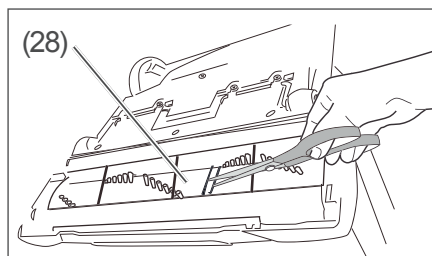
1. Schalten Sie den Staubsauger aus und ziehen Sie den Netzstecker aus der Steckdose.



2. Treten Sie auf den Entriegelungsknopf (6), und neigen Sie

das Gehäuse (20) mit dem Griff (1) zu sich hin.

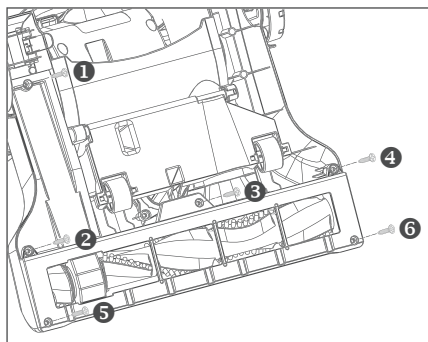
3. Drehen Sie den Staubsauger um, damit Sie von unten Zugang zu der Bodendüse (8) haben.
4. Entfernen Sie Fusseln und Staubreste, die sich an der Bürste (28) festgesetzt haben mit dem mitgelieferten Kamm.



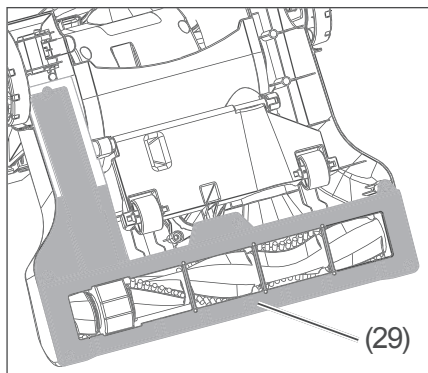
5. Zerschneiden Sie Haare und Fäden, die sich um die Bürste (28) gewickelt haben, mit einer Schere und entfernen Sie die Haare und Fäden. Achten Sie darauf, dass Sie keine Borsten abschneiden.

Bürste/Antriebsriemen auswechseln

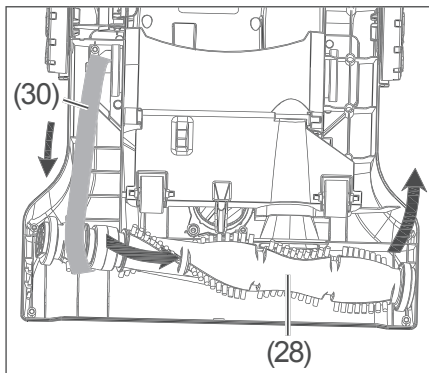
1. Führen Sie die Schritte 1–3 des vorherigen Abschnitts durch.



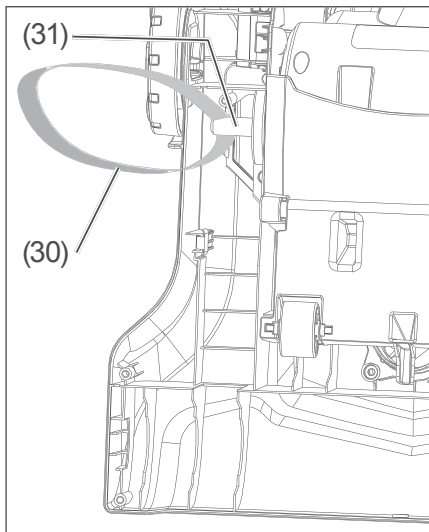
2. Schrauben Sie die 6 Schrauben mithilfe eines Kreuzschlitzschraubendrehers heraus.



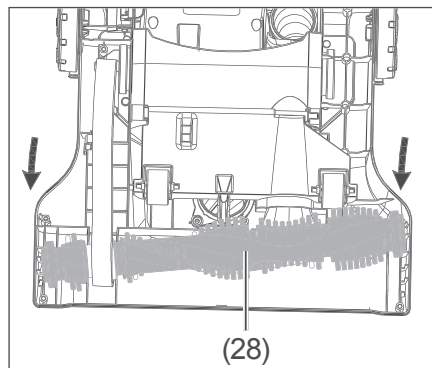
3. Nehmen Sie die Bürstenabdeckung (29) ab.



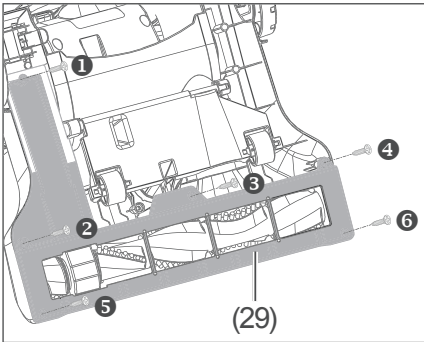
4. Heben Sie die Bürste (28) auf der Seite des Antriebsriemens (30) aus der Halterung und ziehen Sie die Bürste (28) heraus.
5. Nehmen Sie den Antriebsriemen (30) ebenfalls heraus.



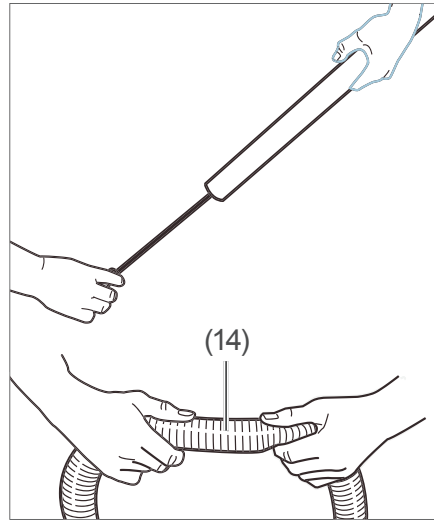
6. Fädeln Sie einen neuen Antriebsriemen (30) um die Antriebswelle (31) herum.



7. Fädeln Sie eine neue Bürste (28) in den Antriebsriemen (30) ein und ziehen Sie an beiden Enden die Bürste (28) in Richtung der Halterungen.
8. Drücken Sie die Bürste (28) zuerst auf der Seite des Antriebsriemens (30) in die Halterung. Drücken Sie die Bürste (28) auf der anderen Seite in die Halterung.



9. Legen Sie die Bürstenabdeckung (29) wieder auf, und schrauben Sie die Bürstenabdeckung mit den 6 Schrauben fest.



4. Lösen Sie die Enden des Saugschlauchs (14), und nehmen Sie den Saugschlauch (14) ab.

Verstopfung im Saugschlauch oder Saugkanal beseitigen

Wenn die Saugleistung nachlässt, kann dies an einer Verstopfung im Saugschlauch (14) oder im Saugkanal liegen.

1. Schalten Sie den Staubsauger aus, und ziehen Sie den Netzstecker aus der Steckdose.
2. Leeren Sie den Staubbehälter (siehe Seite DE-20).
3. Prüfen Sie die Filter, und reinigen Sie sie ggf. (siehe Seite DE-22).

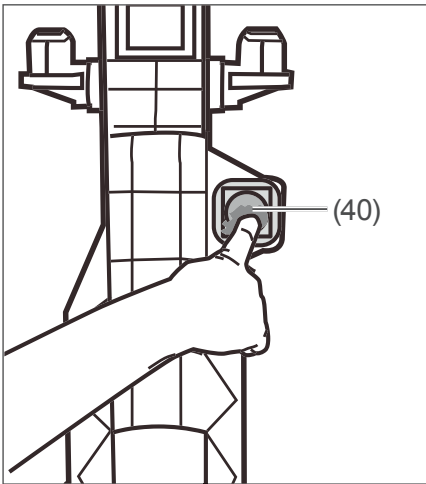
VORSICHT

Verletzungsgefahr!

Spitze und scharfe Gegenstände, die sich im Saugkanal verfangen haben, können beim Entfernen zu Verletzungen führen.

- Beim Entfernen der Verstopfung vorsichtig vorgehen. Wenn möglich, Werkzeuge dazu verwenden.

5. Wenn der Saugschlauch (14) verstopft ist, versuchen Sie, die Verstopfung durch Ziehen und Drücken des Saugschlauchs (14) zu lösen. Schieben Sie die Verstopfung dann mit einem Stock oder Stab aus dem Saugschlauch (14) heraus.



6. Prüfen Sie vorsichtig mit dem Finger, ob der Saugkanal (40) frei ist. Schieben Sie eine mögliche Verstopfung heraus.
7. Befestigen Sie den Saugschlauch (14), und setzen Sie die Filter und den Staubbehälter (10) wieder ein.

Fehlersuchtablelle

Bei allen elektrischen Geräten können Störungen auftreten. Dabei muss es sich nicht um einen Defekt am Gerät handeln. Prüfen Sie deshalb bitte anhand der Tabelle, ob Sie die Störung beseitigen können.



WARNUNG

Stromschlaggefahr bei unsachgemäßer Reparatur!

Niemals versuchen, das Gerät selbst zu reparieren. Sie können sich und spätere Benutzer in Gefahr bringen. Nur autorisierte Fachkräfte dürfen diese Reparaturen ausführen.

Problem	Mögliche Ursache	Lösungen, Tipps
Gerät arbeitet nicht.	Ein-/Ausschalter nicht betätigt.	Ein-/Ausschalter betätigen
	Netzstecker sitzt lose.	Festen Sitz des Netzsteckers in der Steckdose kontrollieren.
	Steckdose defekt.	Gerät an einer anderen Steckdose ausprobieren.
	Sicherung hat ausgelöst.	Sicherung bzw. den Sicherungsautomaten kontrollieren.
	Netzanschlussleitung defekt.	Sofort den Netzstecker aus der Steckdose ziehen und unseren Service verständigen (siehe „Service“ auf Seite DE-31). Wenn die Netzanschlussleitung dieses Gerätes beschädigt wird, muss sie durch den Hersteller oder seinen Kundendienst oder eine ähnlich qualifizierte Person ersetzt werden, um Gefährdungen zu vermeiden.

Problem	Mögliche Ursache	Lösungen, Tipps
Saugleistung ist schwach.	Saugkanal ist verstopft.	Gerät ausschalten und Netzstecker aus der Steckdose ziehen. Düsen und Saugschlauch von Verstopfungen befreien (siehe Seite DE-27).
	Staubbehälter ist voll.	Staubbehälter leeren.
	Filter sind nicht richtig eingesetzt oder verschmutzt.	Filter richtig einsetzen bzw. reinigen/gegen neue austauschen (siehe Seite DE-22).
Staub tritt aus dem Gerät aus.	Filter sind nicht richtig eingesetzt oder defekt.	Filter richtig einsetzen bzw. gegen neue austauschen.

Service

Bitte beachten!

Sie sind für den einwandfreien Zustand des Geräts und die fachgerechte Benutzung im Haushalt verantwortlich.

Durch Nichtbeachtung dieser Gebrauchsanleitung verursachte Schäden können nicht anerkannt werden.

Damit wir Ihnen schnell helfen können, nennen Sie uns bitte:

Gerätebezeichnung	Bestellnummer
Staubsauger hanseatic HVUR4007BMC	24399657
Ersatzfilter	99016931

Allgemeiner Service

Wenden Sie sich mit Fragen, Reklamationen und Zubehörbestellung bitte an die Produktberatung Ihres Versandhauses.

Ersatzteile

Kunden in Deutschland

Wenden Sie sich bitte an die Firma **Hermes Fulfilment GmbH**:

Telefon: (057 32) 99 66 00

Montag–Donnerstag 8–15 Uhr, Freitag 8–14 Uhr

E-Mail: ersatzteilservice-elektrokleingeraete@hermes-ws.com

Kunden in Österreich

Wenden Sie sich bitte an das Kundencenter oder die Produktberatung Ihres Versandhauses.

Entsorgung und Abfallvermeidung

Elektro-Altgeräte umweltgerecht entsorgen



Elektrogeräte enthalten Schadstoffe und wertvolle Ressourcen.

Jeder Verbraucher ist deshalb gesetzlich verpflichtet, Elektro-Altgeräte an einer zugelassenen Sammel- oder Rücknahmestelle abzugeben. Dadurch werden sie einer umwelt- und ressourcenschonenden Verwertung zugeführt.

Sie können Elektro-Altgeräte kostenlos beim lokalen Wertstoff-/Recyclinghof abgeben.

Für weitere Informationen zu diesem Thema wenden Sie sich direkt an Ihren Händler.

Abfallvermeidung

Maßnahmen der Abfallvermeidung haben nach den Vorschriften der Richtlinie 2008/98/EG grundsätzlich Vorrang vor Maßnahmen der Abfallbewirtschaftung.

Als Maßnahmen der Abfallvermeidung kommen bei Elektro- und Elektronikgeräten insbesondere die Verlängerung ihrer Lebensdauer durch Reparatur defekter Geräte und die Veräußerung funktionstüchtiger gebrauchter Geräte anstelle ihrer Zuführung zur Entsorgung in Betracht.

Helfen Sie uns Abfall zu vermeiden, und wenden Sie sich an unseren Service.

Weitere Informationen enthält das Abfallvermeidungsprogramm des Bundes unter Beteiligung der Länder.

Verpackung



Unsere Verpackungen werden aus umweltfreundlichen, wiederverwertbaren Materialien hergestellt:

- Außenverpackung aus Pappe
- Formteile aus geschäumtem, FCKW-freiem Polystyrol (PS)
- Folien und Beutel aus Polyäthylen (PE)
- Spannbänder aus Polypropylen (PP)

Auch Energiesparen schützt vor zu starker Erwärmung unserer Erde. Ihr neues Gerät verbraucht mit seiner umweltverträglichen Isolierung und seiner Technik wenig Energie.

Sollten es Ihre räumlichen Verhältnisse zulassen, empfehlen wir Ihnen, die Verpackung zumindest während der Garantiezeit aufzubewahren. Sollte das Gerät zur Reparatur eingeschickt oder in eine der Reparatur-Aannahmestellen gebracht werden müssen, ist das Gerät nur in der Originalverpackung ausreichend geschützt.

Wenn Sie sich von der Verpackung trennen möchten, entsorgen Sie diese bitte umweltfreundlich.

Technische Daten

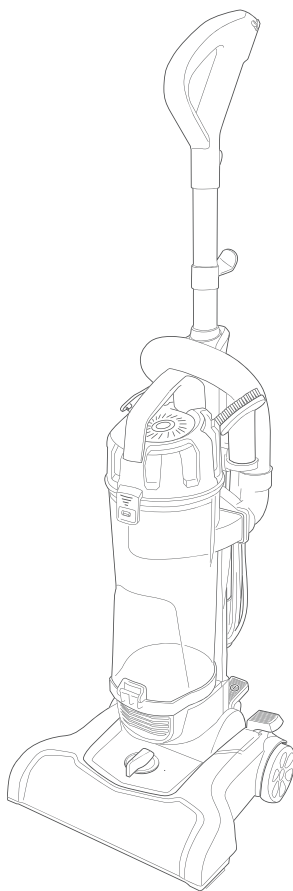
Datenblatt für Staubsauger nach Verordnung (EU) Nr. 665/2013 und 666/2013.

Hersteller	hanseatic
Gerätebezeichnung	Staubsauger
Modell	HVUR4007BMC
Schallleistungspegel in dB(A)	80
Maximale Leistungsaufnahme in W	400
Versorgungsspannung in V~ 50–60 Hz	220–240
Maximale Saugkraft in kPa	7,5
Maximaler Volumenstrom in l/s	14
Schutzklasse	II
Gewicht (zusammengebaut) in kg, ca.	5,5
Bestellnummer	24399657

Hinweis: Der Staubsauger wurde als Universalstaubsauger getestet.

hanseatlic

HVUR4007BMC



User manual

Vacuum cleaner

Manual/version:
2101-01234 EN 20220120
Article no.: 24399657
Reproduction, even of
excerpts, is not per-
mitted!

Table of contents

Explanation of terms and symbols	EN-3	Care and maintenance	EN-21
Explanation of terms	EN-3	Cleaning the filters	EN-21
Explanation of symbols	EN-3	Cleaning the housing	EN-23
		Cleaning the floor nozzle	EN-23
Safety	EN-4	Removing a blockage in the suction hose or suction channel	EN-25
Intended use	EN-4		
Safety notices	EN-5		
Delivery	EN-10	Troubleshooting table	EN-27
Package contents	EN-10		
Check the delivery	EN-10	Service	EN-29
		General customer service	EN-29
Appliance parts and control elements	EN-11	Spare parts	EN-29
Assembling the vacuum cleaner	EN-13	Disposal and waste prevention	EN-30
		Disposing of old electrical devices in an environmentally-friendly manner	EN-30
Operation	EN-16	Waste prevention	EN-30
Vacuuming carpets/floors	EN-16	Packaging	EN-31
After vacuuming	EN-16		
Using accessory nozzles	EN-17		
Emptying the dust bin	EN-19	Technical specifications	EN-32

Explanation of terms and symbols



Please read through the safety instructions and this user manual carefully before using the appliance. This is the only way you can use all the functions reliably and safely.

Be absolutely sure to also observe the national regulations in your country, which are also valid in addition to the regulations specified in this user manual.

Keep all safety notices and instructions for future reference. Pass all safety notices and instructions on to the subsequent user of the appliance.

Explanation of terms

The following terms can be found in this user manual.

WARNING

This term indicates a hazard with a medium level of risk which, if not avoided, could result in death or serious injury.

CAUTION


This term indicates a hazard with a low level of risk which, if not avoided, could result in minor or moderate injury.

NOTICE

This term warns against possible damage to property.

Explanation of symbols

The following symbols can be found in this user manual.

 This symbol refers to useful additional information.

Safety

Intended use

The appliance is intended for vacuuming up loose and dry dirt, such as dust, lint, crumbs on floors and cushions around the home and car.

The appliance can be operated without switching at 220–240 V~ 50–60 Hz.

The appliance may be used only when undamaged filters are in place.

If the supply cord is damaged, it must be replaced by the manufacturer, its service agent or similarly qualified persons in order to avoid a hazard.

Use the appliance exclusively as described in this user manual. Any other use is deemed improper and may result in damage to property or even personal injury.

The manufacturer accepts no liability for damage caused by improper use.

The appliance is not suitable for vacuuming up

- hazardous dust;
- water and other liquids;
- glowing ash, burning cigarettes or matches;
- clay, plaster, cement, masonry dust or drilling dust;
- sharp objects such as glass splinters.

The appliance is not designed for commercial use or shared use (e.g. use by several parties in an apartment block).

Safety notices

In this chapter you will find general safety notices which you must always observe for your own protection and that of third parties. Please also observe the warning notices in the individual chapters on operation, cleaning, etc.

Risks to children

WARNING

Risk of suffocation!

Children can become entangled in the packaging film or swallow small parts and suffocate.

- Do not allow children to play with the packaging film.
- Prevent children from pulling small parts from the device or taking them out of the accessory bag and putting them in their mouths.

Risks for certain groups of people

WARNING

Hazards for children and people with limited physical, sensory or mental capacity.

- This appliance can be used by children aged from 8 years and above and persons with reduced physical, sensory or mental capabilities or lack of experience and knowledge if they have been given supervision or instruction concerning use of the appliance in a safe way and understand the hazards involved.
- Children shall not play with the appliance.
- Cleaning and user maintenance shall not be made by children without supervision.

Risks in handling household electrical appliances



WARNING

Risk of electric shock!

Touching live parts may result in severe injury or death.

- Only use the appliance indoors. Do not use in wet rooms or in the rain.
- Never expose the appliance to effects of the weather (rain, etc.).
- Connect the appliance only if the mains voltage at the socket corresponds to that indicated on the nameplate.
- Do not operate or continue to operate the appliance if it
 - has visible damage, e.g. the supply cord is defective;
 - starts smoking or there is a smell of burning;
 - makes unfamiliar noises.
 In this case, you should pull the mains plug out of the

socket and have the appliance repaired (see chapter “Service”).

- If the supply cord is damaged, it must be replaced by the manufacturer, its service agent or similarly qualified persons in order to avoid a hazard.
- Check the appliance and the hose regularly for damage. Do not use the appliance and hose if they are damaged.
- Connect the appliance only to an easily accessible socket, to allow you to disconnect it quickly from the mains in the event of a fault.
- Keep the appliance, mains plug and supply cord away from naked flames and hot surfaces.
- Do not kink or pinch the supply cord or lay it over sharp edges.
- Never pull the mains plug out of the socket by the

supply cord; always hold the mains plug itself.

- Never touch the mains plug with wet hands.
- Ensure that no water seeps into the appliance.
- Never immerse the mains plug, the supply cord or the appliance in water or any other liquids to clean them.
- Never clean the appliance with a high-pressure cleaner or steam cleaner.
- In the event of a fault, and before cleaning and maintenance (e.g. changing the filters), always pull the mains plug out of the socket.
- Do not put any objects in or through the housing openings and also make sure that children cannot insert any objects through them.
- Changes and repairs to the appliance may be carried out only by authorised specialists, such as our Service department (see Page EN-29). Unauthorised

repairs to the appliance can cause property damage and personal injury, and invalidate liability and warranty claims. Never try to repair the appliance yourself.

- Only parts corresponding to the original appliance specifications may be used for repairs.



CAUTION

Fire hazard!

Improper handling of the appliance can lead to fire.

- Connect the appliance only to a properly installed and earthed electric socket. Do not connect to a multi-socket extension cable or a multi-socket plug.

Vacuuming glowing ash, burning cigarettes, etc. will set the filter on fire.

- Do not vacuum glowing ash, burning cigarettes or matches.

- Do not vacuum any flammable substances.

CAUTION

Risk of injury!

Improper handling of the appliance may result in injury.

- Never touch moving parts of the appliance and accessories, for example, turbo brushes. There is a risk of fingers becoming trapped.
- Lay out the supply cord in such a way that it does not become a tripping hazard.

CAUTION

Health hazard!

Improper handling of the appliance may result in health hazards.

- Do not use the appliance if the filters are missing or damaged. Otherwise, vacuumed dust can penetrate the appliance or escape into the ambient air.

Even with the filters, the appliance exhaust air may still contain small quantities of dirt particles. If breathed in by small children, these can lead to allergic reactions.

- Avoid vacuuming close to children, wherever possible.

NOTICE

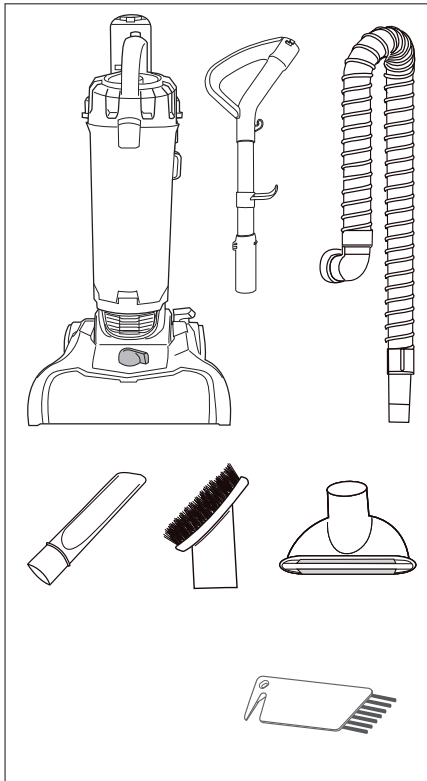
Risk of damage!

Improper handling of the appliance can lead to property damage.

- Do not use sharp objects to unpack the appliance.
- Do not sit or stand on the appliance.
- Only use the appliance with the specified, undamaged filters.
- Only the original supplied accessories and filters may be used.
- Never vacuum clay, plaster, cement, masonry dust or drilling dust. Vacuuming these materials blocks the filter.

- Never vacuum water or other liquids. Never vacuum wet carpets/rugs.
 - On freshly shampooed carpets, always wait until the detergent is completely dry before vacuuming.
 - Never vacuum sharp objects (e.g. glass fragments).
 - If the suction channel or the nozzle is blocked, switch the appliance off immediately and remove the blockage.
 - Never place the vacuum cleaner directly next to a heater or oven.
 - Never wash the filter in a washing machine or dishwasher.
 - The filter must be air-dried only.
- When cleaning, please note:
- Under no circumstances should sharp, coarse, sodium carbonate-based, acidic, solvent-based or abrasive cleaning agents be used. All-purpose cleaners with a neutral pH are recommended.
 - The door seals can be damaged by unsuitable cleaning agents. Use care products only on the outer surfaces.
 - Use only soft cloths for cleaning.
 - Ensure that water does not enter the electrical components.

Delivery



Package contents

- Vacuum cleaner with floor nozzle
- Handle
- Suction hose
- Crevice nozzle
- Brush nozzle
- Upholstery nozzle
- Comb for cleaning the brushes
- User manual

Check the delivery

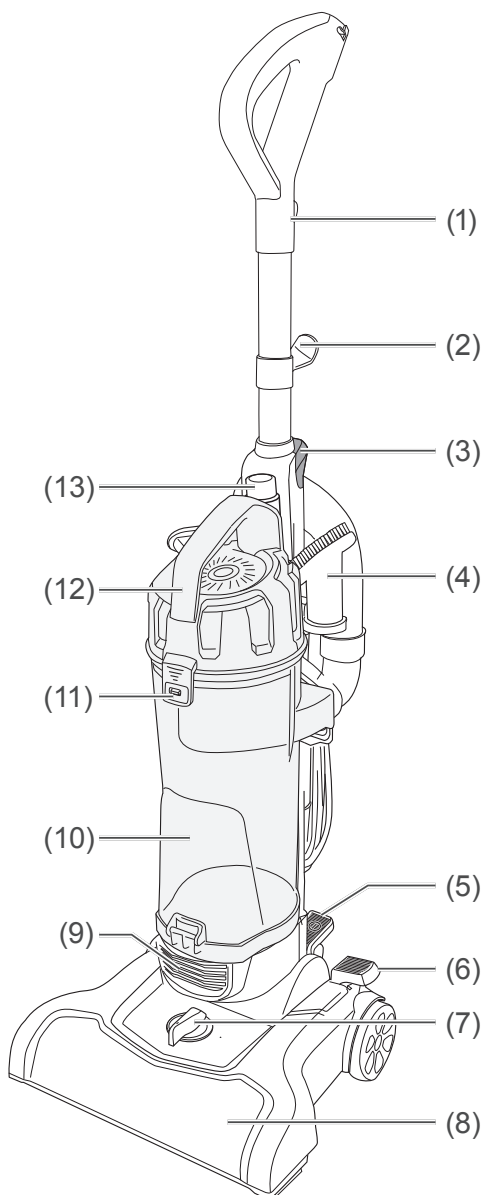
1. Unpack the appliance. Do not use sharp or pointed objects to do this. Carefully remove all parts of the packaging, plastic profiles, tape and foam padding.
2. If the delivery is incomplete or the appliance has been damaged during transport, please contact our Service department (see Page EN-29).

WARNING

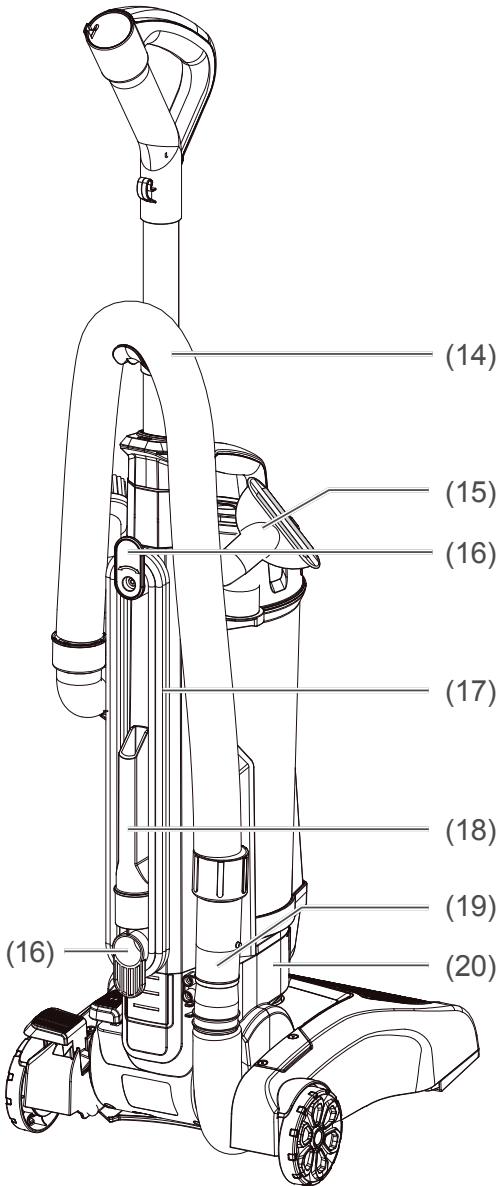
Risk of electric shock!
Touching live parts may result in severe injury or death.

- Never use a damaged appliance.

Appliance parts and control elements

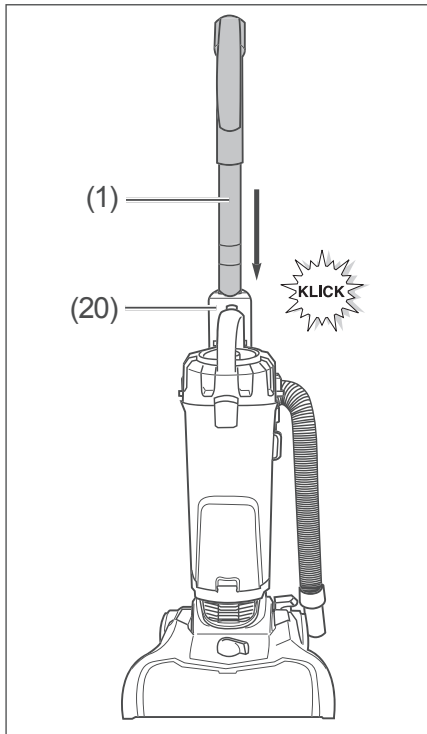


- (1) Handle
- (2) Hose bracket
- (3) Release button for removing the handle
- (4) Brush nozzle
- (5) On/Off switch
- (6) Release button to tilt the vacuum cleaner
- (7) Adjusting knob for the floor type
- (8) Floor nozzle
- (9) Air vent
- (10) Dust bin
- (11) Lid lock
- (12) Dust bin handle
- (13) Release button to remove the dust bin

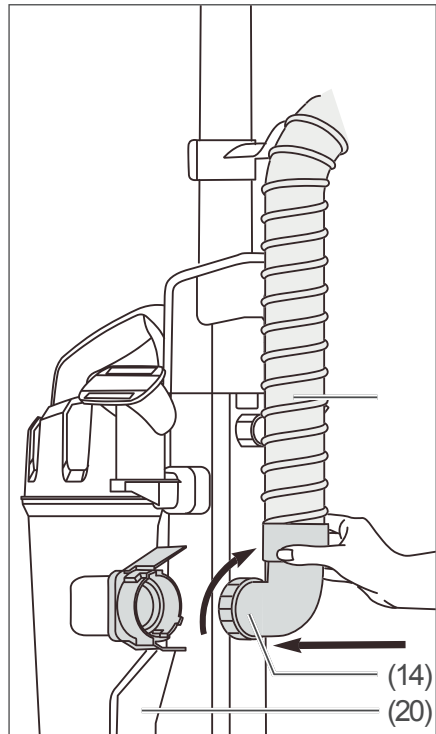


- (14) Suction hose
- (15) Upholstery nozzle
- (16) Cord holder
- (17) Supply cord with mains plug
- (18) Crevice nozzle
- (19) Air intake nozzle
- (20) Housing

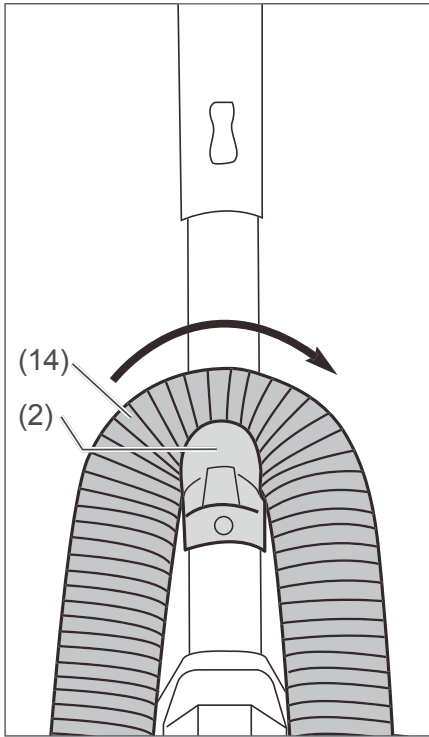
Assembling the vacuum cleaner



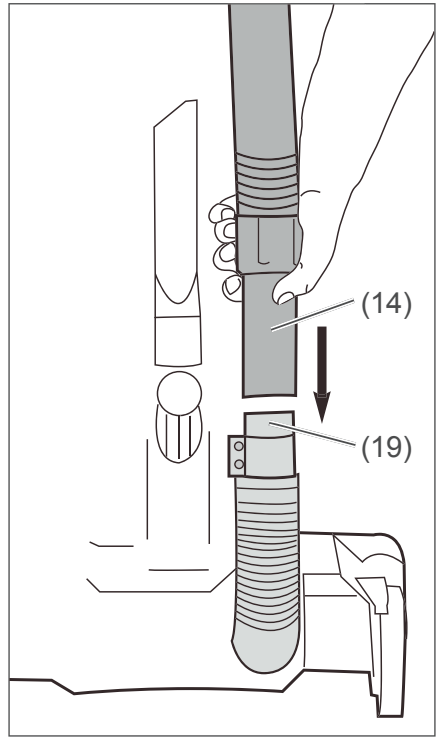
1. Insert the handle (1) into the upper opening on the housing (20).
The handle (1) will audibly snap into place.



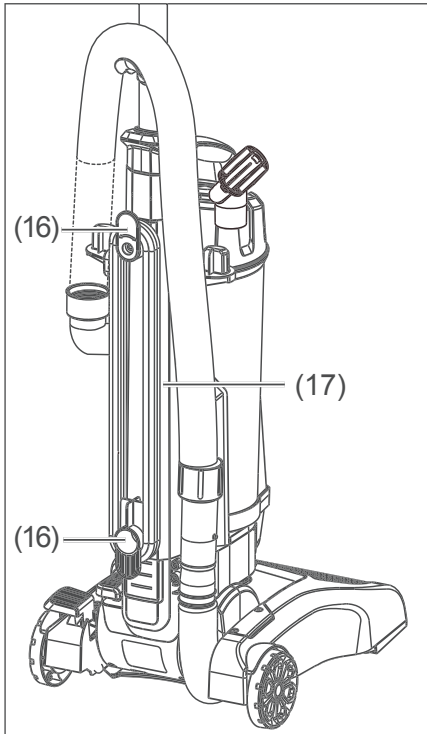
2. Insert the manifold of the suction hose (14) into the opening on the housing (20).
3. Tighten the manifold union nut by turning it clockwise.



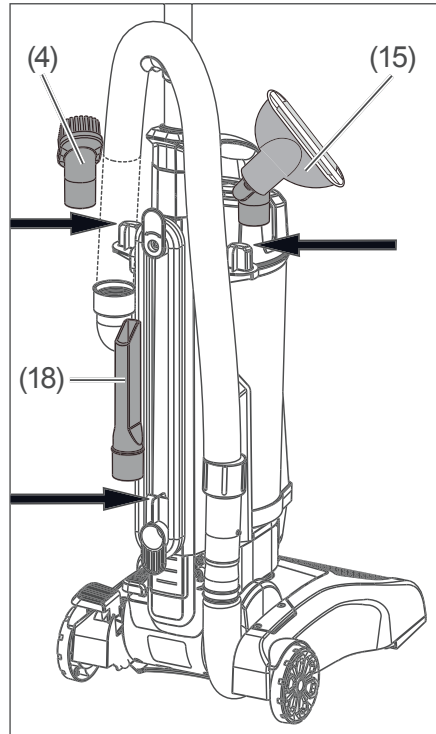
4. Hang the suction hose (14) on the hose bracket (2).



5. Insert the straight end of the suction hose (14) into the air intake nozzle (19).



6. Wind the supply cord (17) around the cord holder (16).

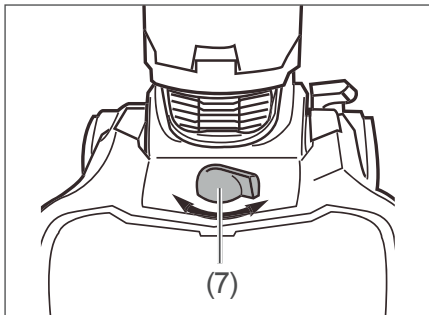


7. Attach the crevice nozzle (18), the brush nozzle (4) and the upholstery nozzle (15) to the holders marked with arrows.

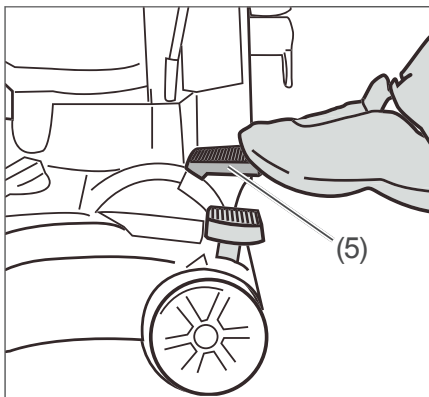
Operation

Vacuuming carpets/ floors

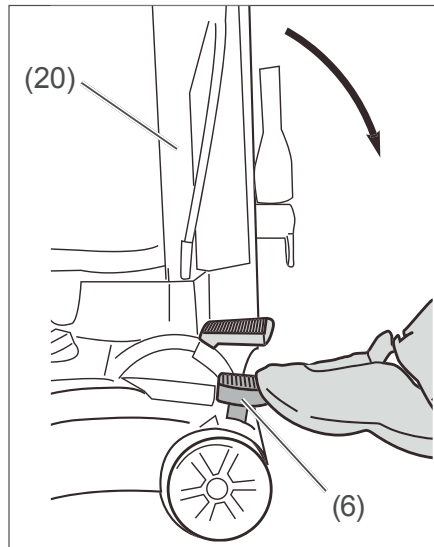
1. Turn the upper cord holder (16) by 180° and remove the supply cord (17). Insert the mains plug into a socket.



2. Set the adjusting knob for the floor type (7) to the correct level. You can choose between a
 - deep-pile carpet,
 - short-pile carpet,
 - hard floor (e.g. parquet).



3. Switch the vacuum cleaner on by tapping the On/Off switch (5).



4. Step on the release button (6) to tilt the housing (20) toward you with the handle (1). Now you can start vacuuming the carpet/floor.

After vacuuming

1. Step on the On/Off switch (5) to switch the vacuum cleaner off.
2. Tip the housing (20) back into a vertical position with the handle (1).

3. Disconnect the mains plug from the socket and wind up the supply cord (17) again.

Using accessory nozzles

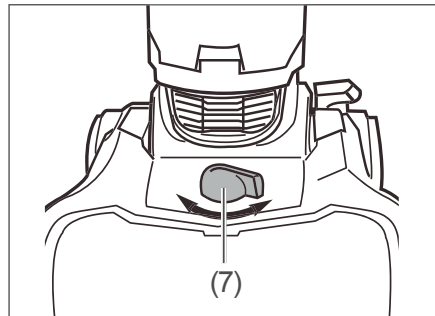
! NOTICE

Risk of damage!

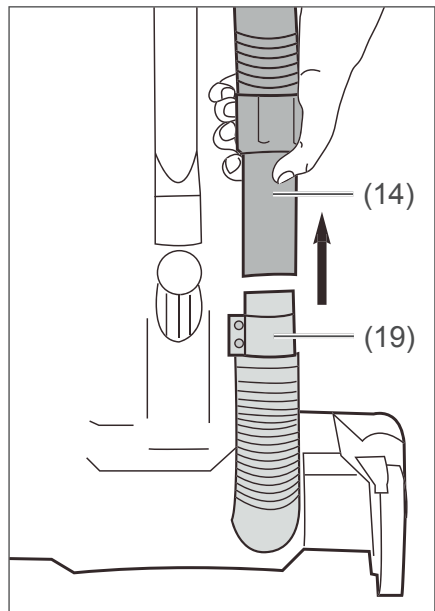
Improper handling of the appliance can lead to property damage.

- When using accessory nozzles, always position the handle of the vacuum cleaner upright.
- Before changing the accessory nozzles, always switch the vacuum cleaner off.

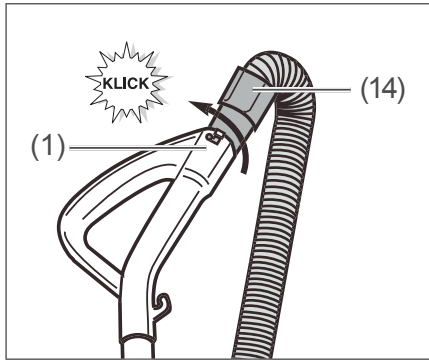
1. Switch off the vacuum cleaner and position the housing (20) vertically.



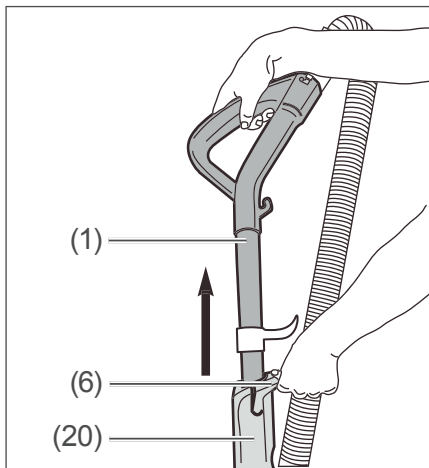
2. Set the adjusting knob for the floor type (7) to the position for deep-pile carpets.



3. Remove the straight end of the suction hose (14) from the air intake nozzle (19).

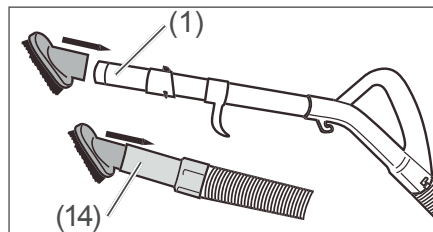


4. Insert the straight end of the suction hose (14) into the opening on the handle (1) and turn it in a clockwise direction until it clicks into place audibly.



5. Press the release button (6) and pull the handle (1) out of the housing (20).
 6. Select a nozzle according to the table below.

	Nozzle			
	Floor nozzle (8)	Crevice nozzle (18)	Brush nozzle (4)	Upholstery nozzle (15)
Carpets/floors	x			
Furniture		x	x	x
Cushion seams		x		
Curtains			x	x
Stairs		x	x	
Walls			x	
Skirting boards		x		
Radiators		x		x

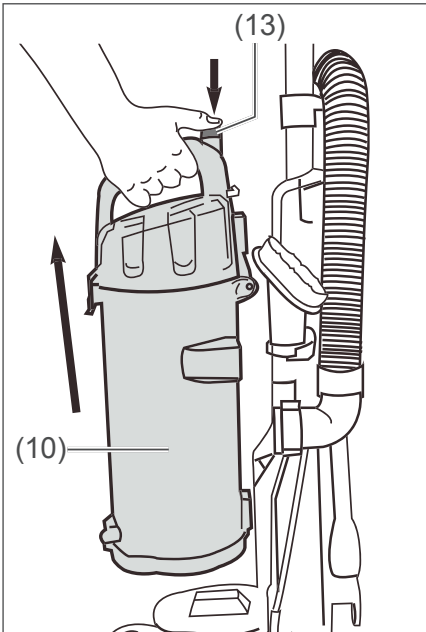


7. Now push the nozzle onto the end of the handle (1) or directly onto the end of the suction hose (14).
 8. Now you can easily vacuum your upholstery or dust your cupboards and shelves.

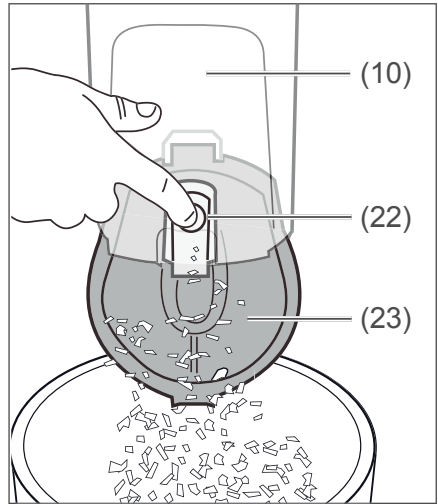
Emptying the dust bin

Once the “Max” level on the dust bin (10) has been reached or once the vacuum strength has reduced, the dust bin (10) needs to be emptied.

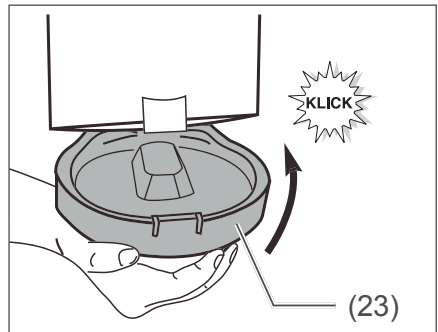
1. Switch the vacuum cleaner off and pull the mains plug out of the socket.



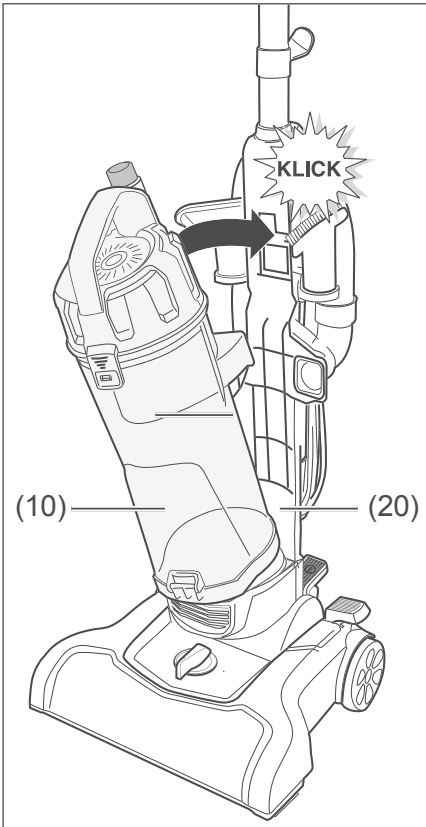
2. Press the release button (13) and lift the dust bin (10) out.
3. Ideally, empty the dust bin (10) outdoors.



4. Hold the dust bin (10) over a rubbish bin and press the lever (22) at the bottom of the dust bin.
The bottom (23) of the dust bin pops open and the contents slide into the rubbish bin.



5. Press the bottom (23) closed again until it audibly clicks into place.



6. Insert the dust bin (10) into the bottom of the housing (20) and press the dust bin (10) against the holder at the top of the housing (20).
The dust bin (10) will audibly snap into place.

Care and maintenance



WARNING

Risk of electric shock!

Touching live parts may result in severe injury or death.

- Before undertaking cleaning and maintenance work, always switch the appliance off and pull the plug out of the socket.
- Ensure that water does not enter the electrical components.



NOTICE

Risk of damage!

Using the wrong cleaning products can damage the vacuum cleaner.

- Never use sharp, granular, solvent-, soda- or acid-based, or abrasive cleaning agents. All-purpose cleaners with a neutral pH are recommended.
- Use only soft cloths for cleaning.

Cleaning the filters



CAUTION

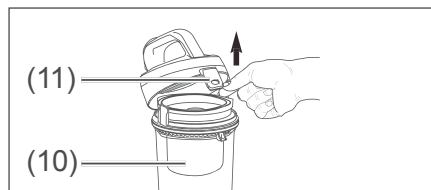
Health hazard!

Vacuuming without a filter can damage health and the appliance's motor.

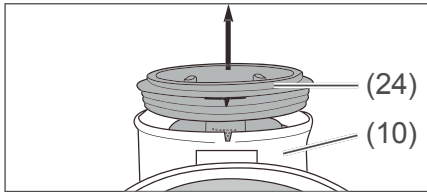
- Do not use the vacuum cleaner if the filters are missing or damaged. Otherwise, vacuumed dust can penetrate the appliance or escape into the ambient air.

Clean the washable filters of the vacuum cleaner on a monthly basis. Clean it more often if you use the vacuum cleaner frequently.

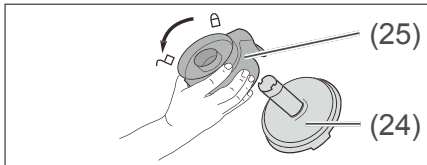
1. Switch the vacuum cleaner off and pull the mains plug out of the socket.
2. Remove the dust bin (see Page EN-19).



3. Pull the lid lock (11) of the dust bin (10) and swing the lid upwards.

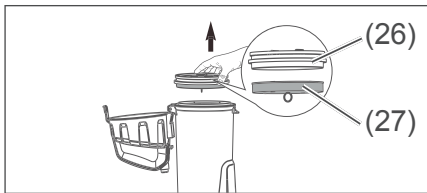


4. Remove the seal (24) from the dust bin (10).



5. Turn the seal (24) and the filter screen (25) anticlockwise to loosen the connection.

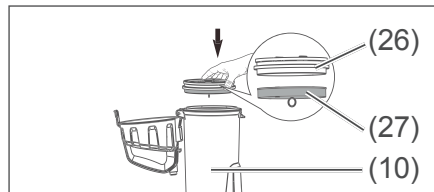
6. Remove the filter screen (25) from the seal (24).



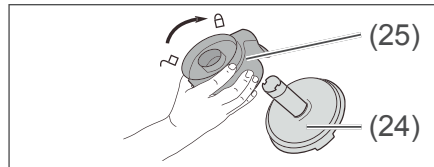
7. Remove the filter holder (26) and remove the foam filter (27) from the filter holder (26).

8. Clean the foam filter (27), filter holder (26), filter screen (25), seal (24) and dust bin (10) with warm water and a little washing-up liquid.

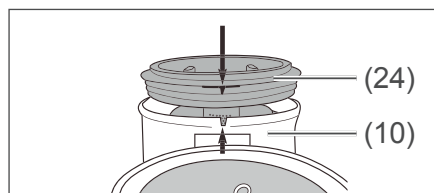
9. Allow all parts to air-dry completely.



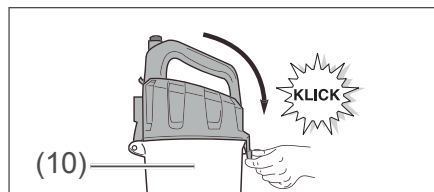
10. Put the foam filter (27) back into the filter holder (26) and push the filter holder (26) back into the dust bin (10).



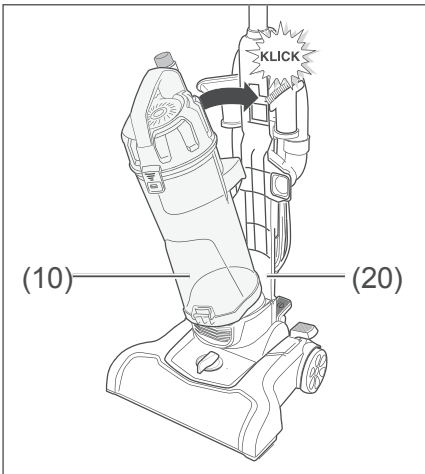
11. Place the filter screen (25) on the seal (24) and lock it by turning it clockwise.



12. Align the seal (24) and place it back into the dust bin (10).



13. Close the lid of the dust bin (10).
The lid will audibly snap into place.



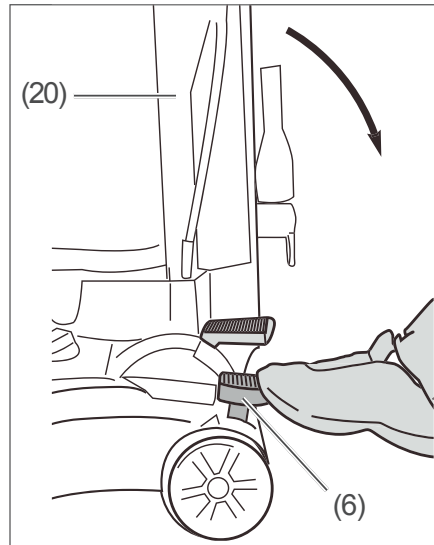
14. Insert the dust bin (10) into the bottom of the housing (20) and press the dust bin (10) against the holder at the top of the housing (20). The dust bin (10) will audibly snap into place.

Cleaning the housing

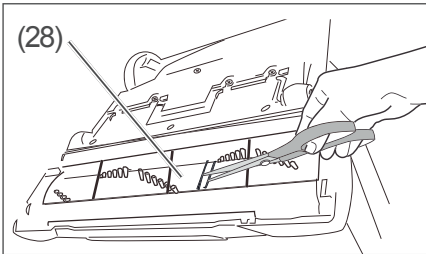
1. Wipe the housing with a damp cloth if needed. Never allow liquid to penetrate the vacuum cleaner.
2. Clean the air vent (9) with a soft brush from time to time.

Cleaning the floor nozzle

1. Switch the vacuum cleaner off and pull the mains plug out of the socket.



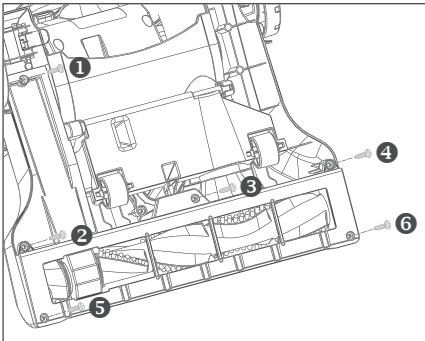
2. Step on the release button (6) and tilt the housing (20) toward you with the handle (1).
3. Turn the vacuum cleaner around so that you have access to the floor nozzle (8) from below.
4. Remove lint and dust residues that have adhered to the brush (28) using the supplied comb.



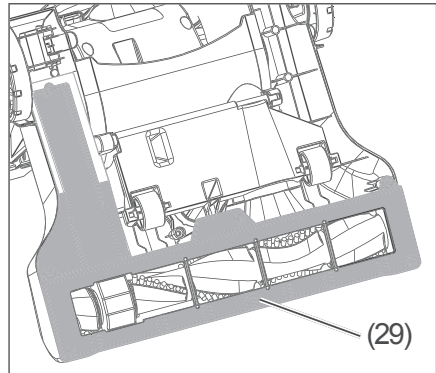
5. Use scissors to cut any hairs or threads that have become wound around the brush (28) and remove them. Make sure that you don't cut any of the brush bristles.

Replacing the brush/drive belt

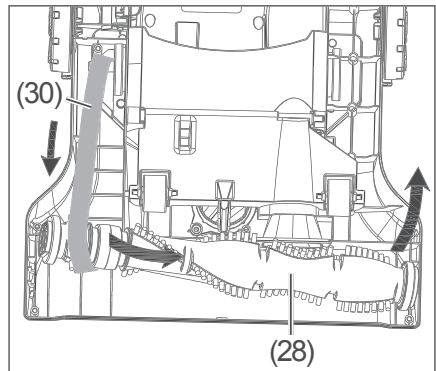
1. Follow steps 1–3 as described in the previous section.



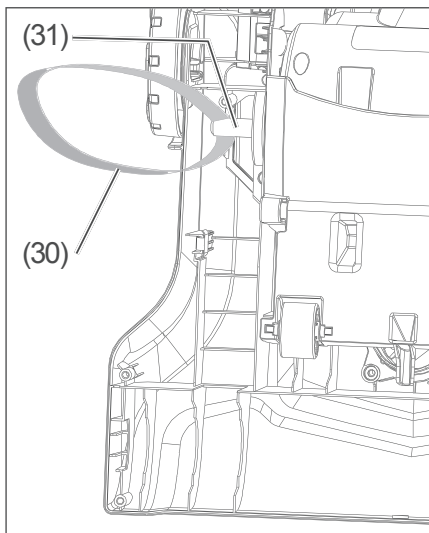
2. Unscrew the 6 screws with the help of a cross-headed screw-driver.



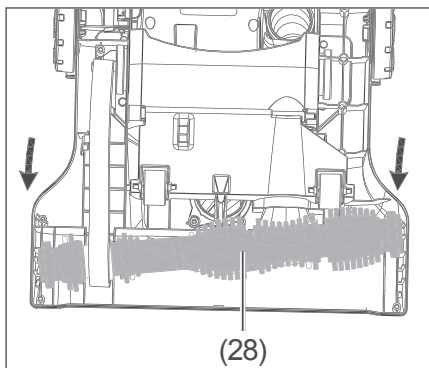
3. Remove the brush cover (29).



4. Lift the brush (28) on the side of the drive belt (30) out of the holder and pull the brush (28) out.
5. Remove the drive belt (30) too.

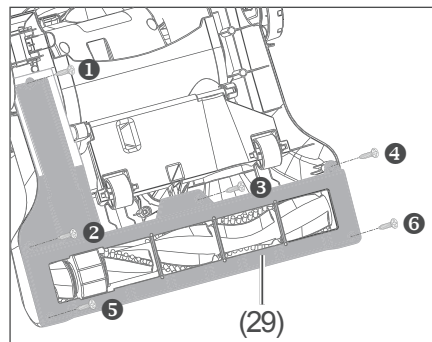


6. Thread a new drive belt (30) around the motor shaft (31).



7. Thread a new brush (28) into the drive belt (30) and pull the brush (28) towards the holders at both ends.
8. First press the brush (28) on the side of the drive belt (30) into the holder. Then press the

brush (28) on the other side into the holder.

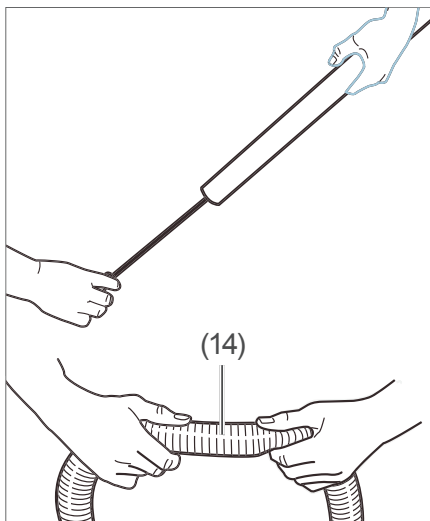


9. Replace the brush cover (29) and screw it onto the appliance using the six screws.

Removing a blockage in the suction hose or suction channel

If the suction power decreases, this may be due to a blockage in the suction hose (14) or suction channel.

1. Switch the vacuum cleaner off and pull the mains plug out of the socket.
2. Empty the dust bin (see Page EN-19).
3. Check the filters and clean them if necessary (see Page EN-21).



4. Release the ends of the suction hose (14) and remove the suction hose (14).

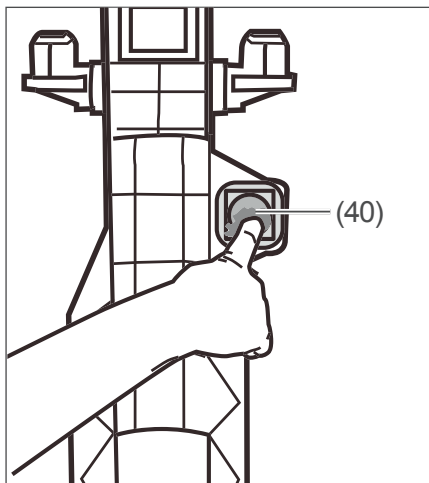
⚠ CAUTION

Risk of injury!
Pointed and sharp objects caught in the suction channel may cause injury during removal.

■ When removing the blockage, proceed with care. If possible, use tools to do so.

5. If the suction hose (14) is clogged, try to unclog it by pulling and pushing the hose (14). Then push the blockage out

of the suction hose (14) with a stick or rod.



6. Carefully check with your finger whether the suction channel (40) is clear. Push out any possible blockage.

7. Attach the suction hose (14) and replace the filters and the dust bin (10).

Troubleshooting table

Malfunctions can occur in all electrical appliances. This does not necessarily mean there is a defect in the appliance. For this reason, please check the tables to see if you can correct the malfunction.



WARNING

Risk of electric shock in case of improper repair!

Never try to repair the appliance yourself. You can put your own and future users' lives in danger. Only authorised specialists are allowed to carry out this repair work.

Problem	Possible cause	Solutions, tips
Appliance is not working.	The On/Off switch has not been pressed.	Press the On/Off switch
	Mains plug is loose.	Check that the mains plug is firmly inserted into the socket.
	The socket is defective.	Try the appliance with a different socket.
	Fuse has tripped.	Check fuse and/or circuit breakers.
	Supply cord is defective.	Immediately pull the mains plug out of the socket and notify our Service department (see "Service" on page EN-29). If the supply cord on this appliance is damaged, it must be replaced by the manufacturer, its service agent or similarly qualified persons in order to avoid a hazard.

Problem	Possible cause	Solutions, tips
Suction force is weak.	Suction channel is blocked.	Switch off the appliance and pull out the mains plug from the socket. Clear any blockages from the nozzles and suction hose (see Page EN-25).
	The dust bin is full.	Empty the dust bin.
	Filters are inserted incorrectly or are dirty.	Insert the filters correctly or clean/replace them with new ones (see Page EN-21).
Dust is escaping from the appliance.	Filters are inserted incorrectly or are defective.	Insert the filter correctly or replace it with a new one.

Service

Please note!

You are responsible for the condition of the appliance and its proper use in the household.

Damage resulting from non-compliance with this user manual cannot be recognised.

In order for us to help you quickly, please tell us:

Name of appliance	Order number
Vacuum cleaner hanseatic HVUR4007BMC	24399657
Replacement filter	99016931

General customer service

Please contact your mail order company's service center if you have questions, complaints or accessory orders.

Spare parts

Customers in Germany

Please contact the company **Hermes Fulfilment GmbH**:

Phone: (057 32) 99 66 00

Monday–Thursday 8 a.m.–3 p.m., Friday 8 a.m.–2 p.m.

Email: ersatzteilservice-elektrokleingeraete@hermes-ws.com

Customers in Austria

Please contact your mail order company's service center.

Disposal and waste prevention

Disposing of old electrical devices in an environmentally-friendly manner



Electrical appliances contain harmful substances as well as valuable resources.

Every consumer is therefore required by law to dispose of old electrical appliances at an authorised collection or return point. They will thus be made available for environmentally-sound, resource-saving recycling.

You can dispose of old electrical appliances free of charge at your local recycling centre.

Please contact your dealer directly for more information about this topic.

Waste prevention

According to the provisions of Directive 2008/98/EC, waste prevention measures always take priority over waste management.

For electrical and electronic devices, waste prevention measures include extending the lifespan of defective devices through repair and reselling used working appliances instead of disposing of them.

Please help us reduce waste and contact our Service department if your product is faulty.

More information can be found in the brochure "Waste Prevention Programme - of the German Government with the Involvement of the Federal States".

Packaging



Our packaging is made from environmentally friendly, recyclable materials:

- Outer packaging made of cardboard
- Moulded parts made of foamed, CFC-free polystyrene (PS)
- Films and bags made of polyethylene (PE)
- Tension bands made of polypropylene (PP)

Saving energy also protects against excessive global warming. Your new appliance uses little energy due to its environmentally friendly insulation and technology.

If you have sufficient space, we recommend keeping the packaging, at least during the warranty period. If the appliance has to be sent in for repair or brought to one of the repair service points, the appliance will only be adequately protected in the original packaging.

If you would like to dispose of the packaging, please dispose of it in an environmentally friendly way.

Technical specifications

Data sheet for vacuum cleaners according to Regulation (EU) No. 665/2013 and 666/2013.

Manufacturer	hanseatic
Name of appliance	Vacuum cleaner
Model	HVUR4007BMC
Sound power level in dB(A)	80
Maximum power consumption in W	400
Supply voltage in V~ 50–60 Hz	220–240
Maximum suction force in kPa	7.5
Maximum volumetric flow rate in l/s	14
Protection class	II
Weight (assembled) in kg, approx.	5.5
Order number	24399657

Notice: The vacuum cleaner was tested as a universal vacuum cleaner.

