

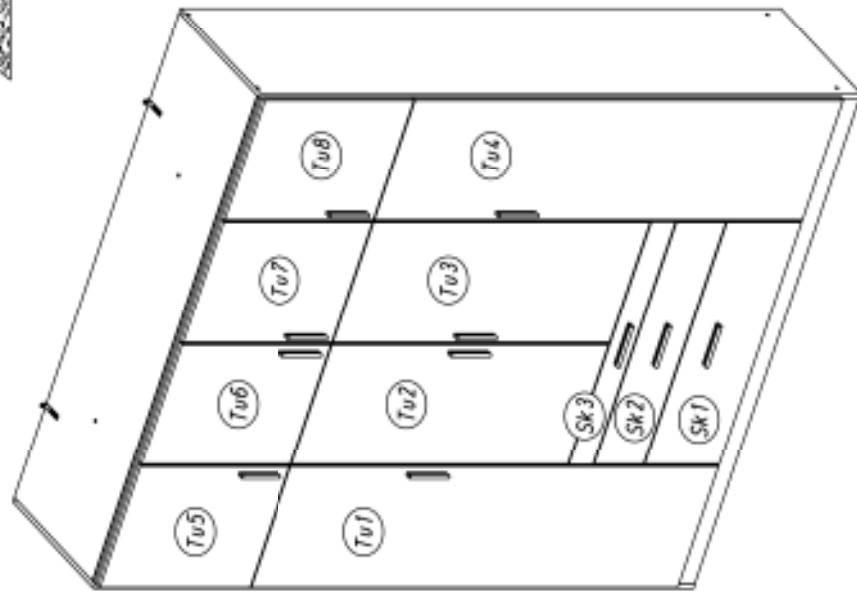
1.

M2072_01

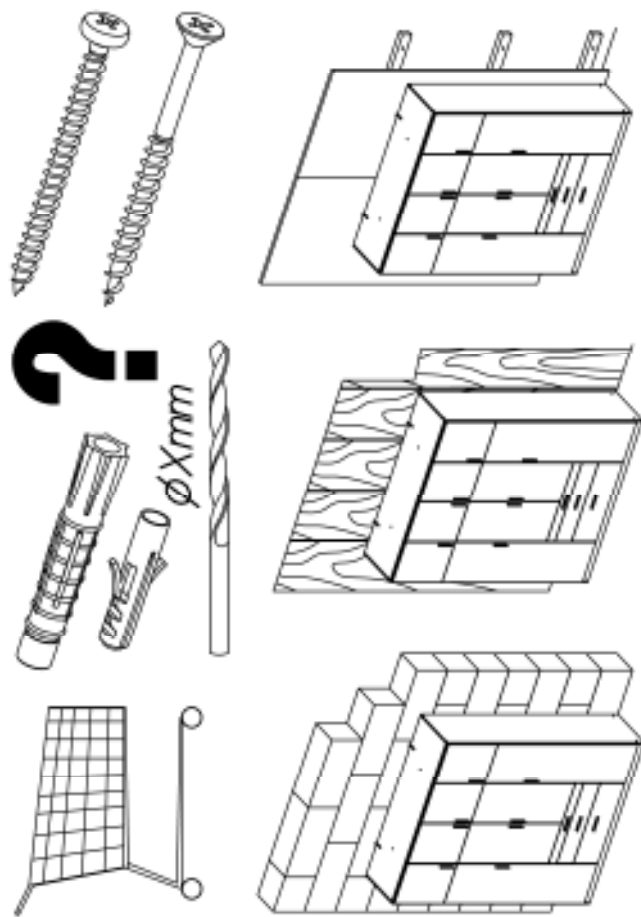
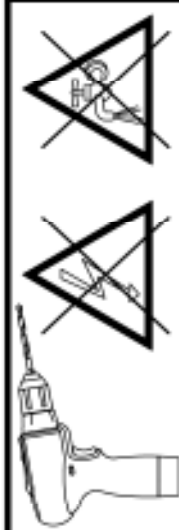
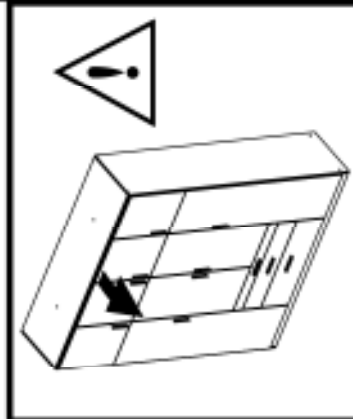
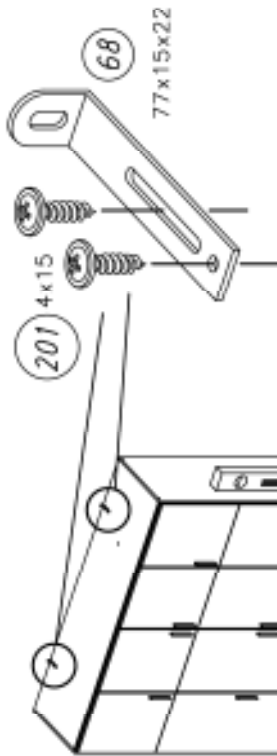
rauch



ABD-FOLIE
147x46

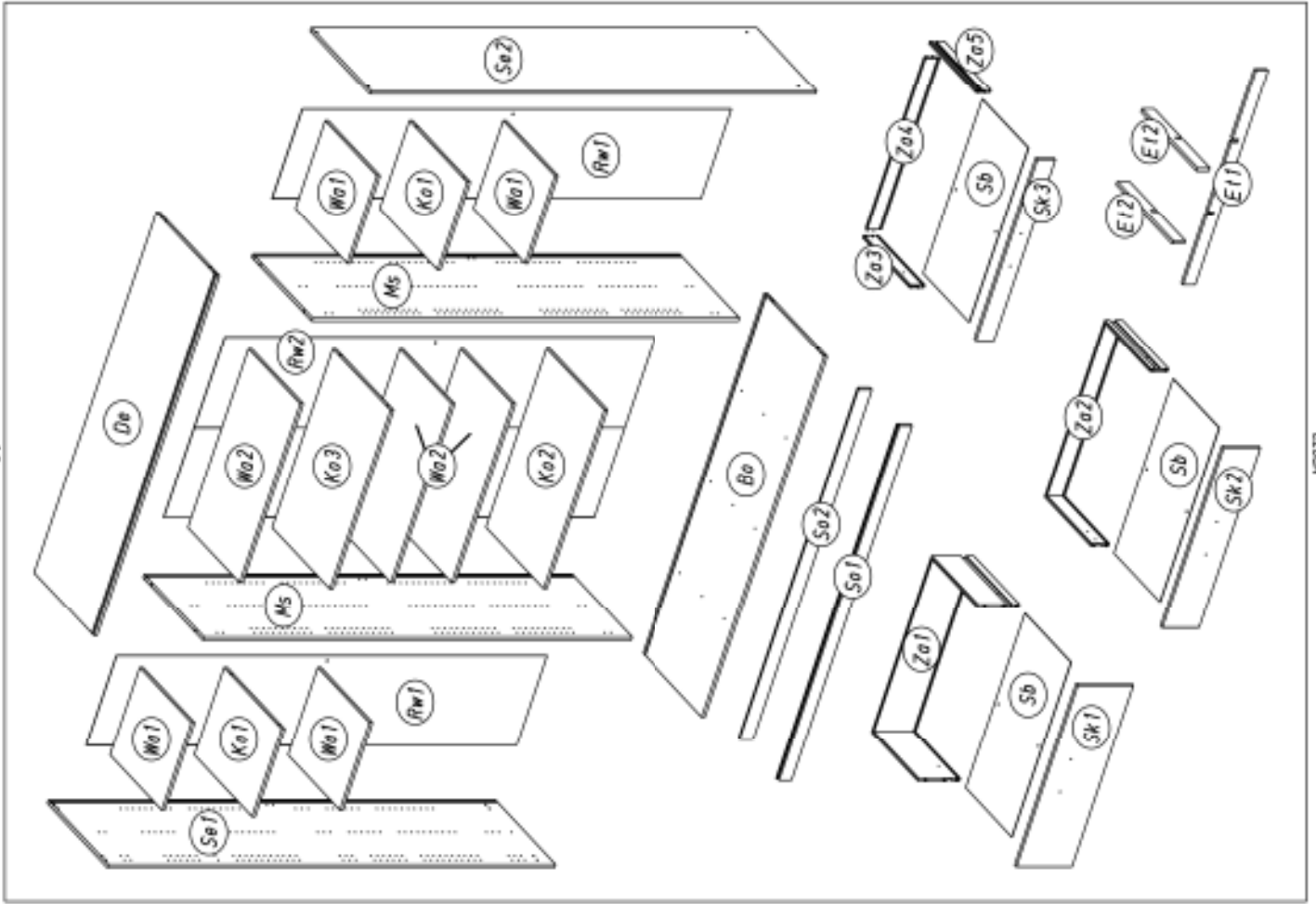


2.



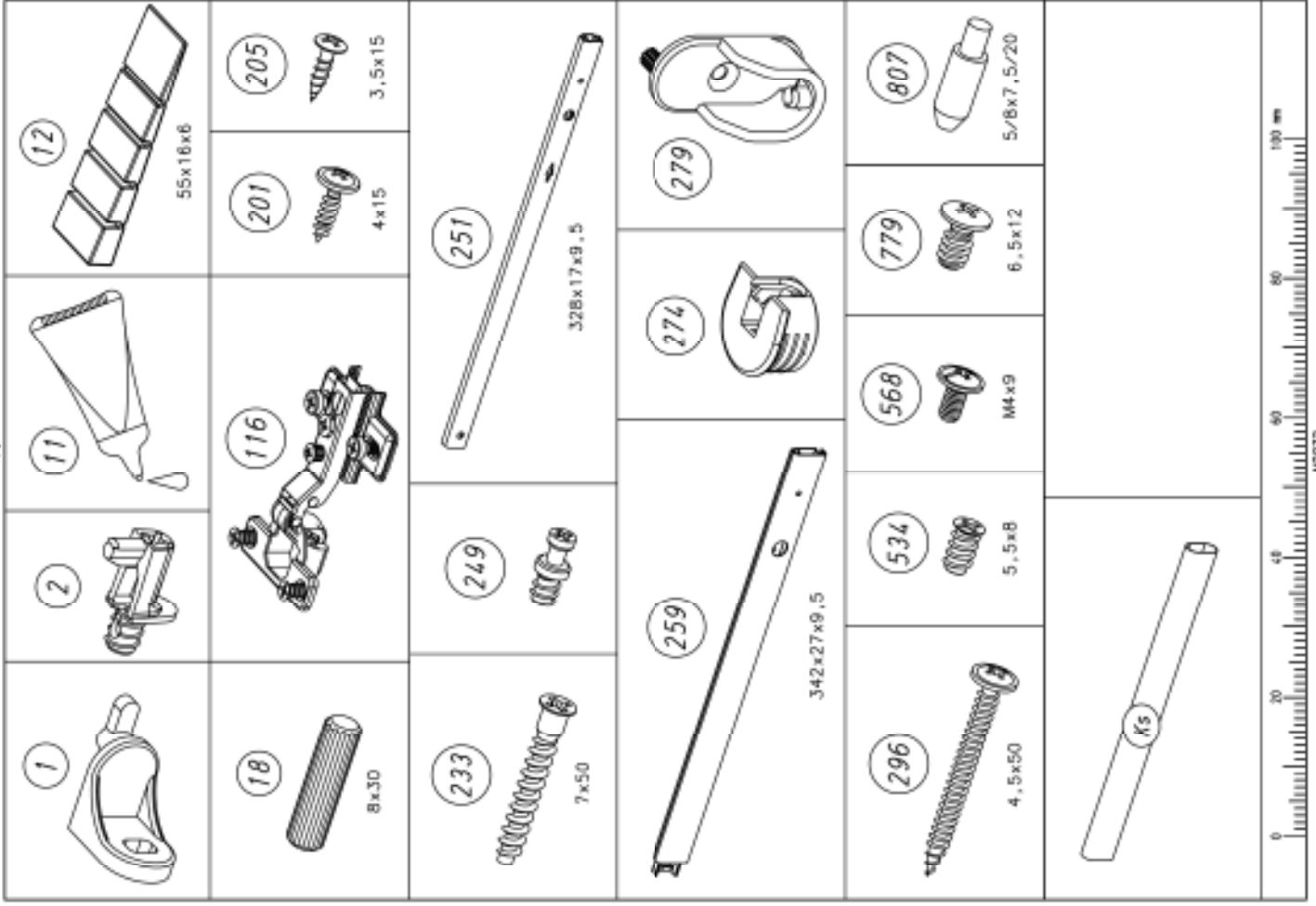
M2072

3.



M0072

4.

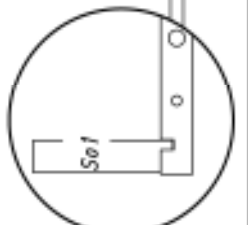
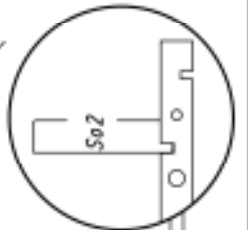
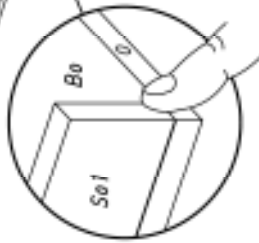
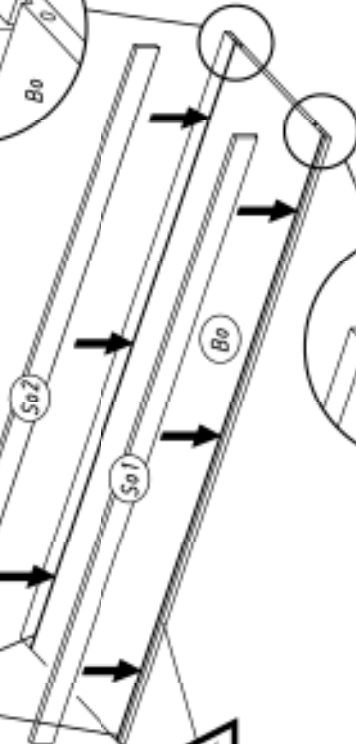
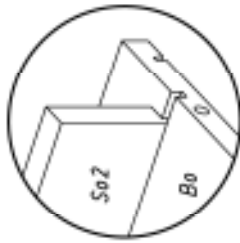
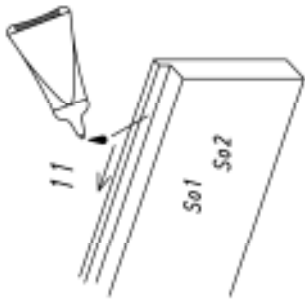


M0072

5.



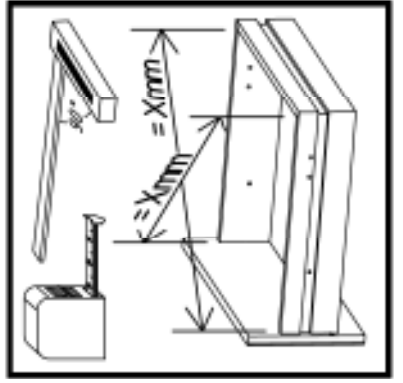
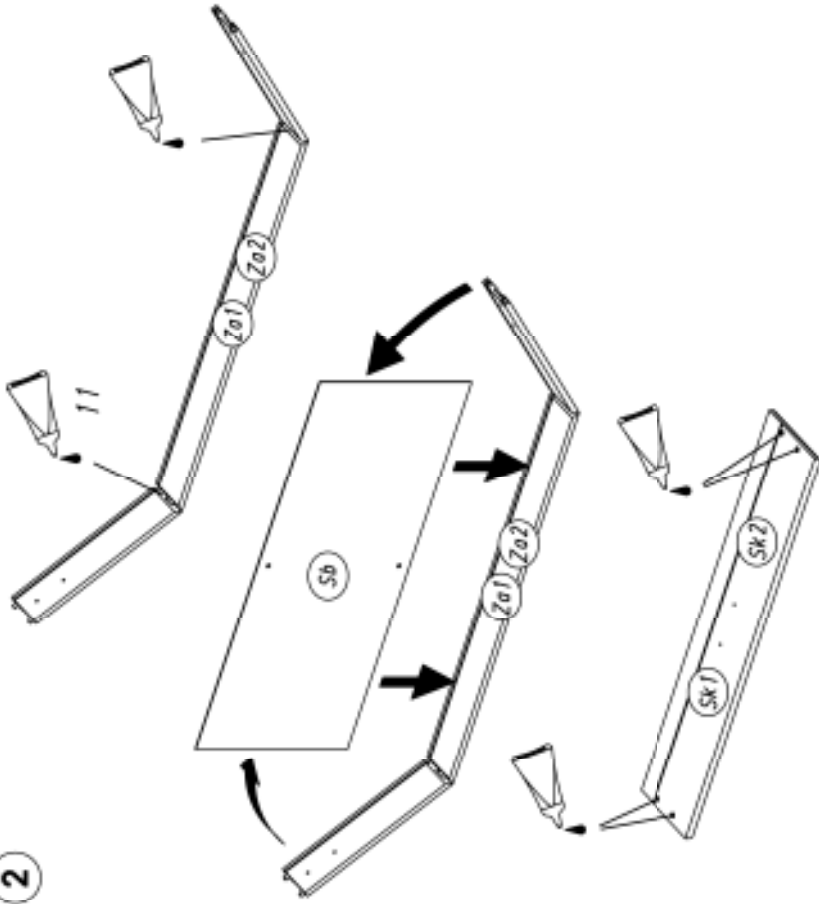
1



M0072

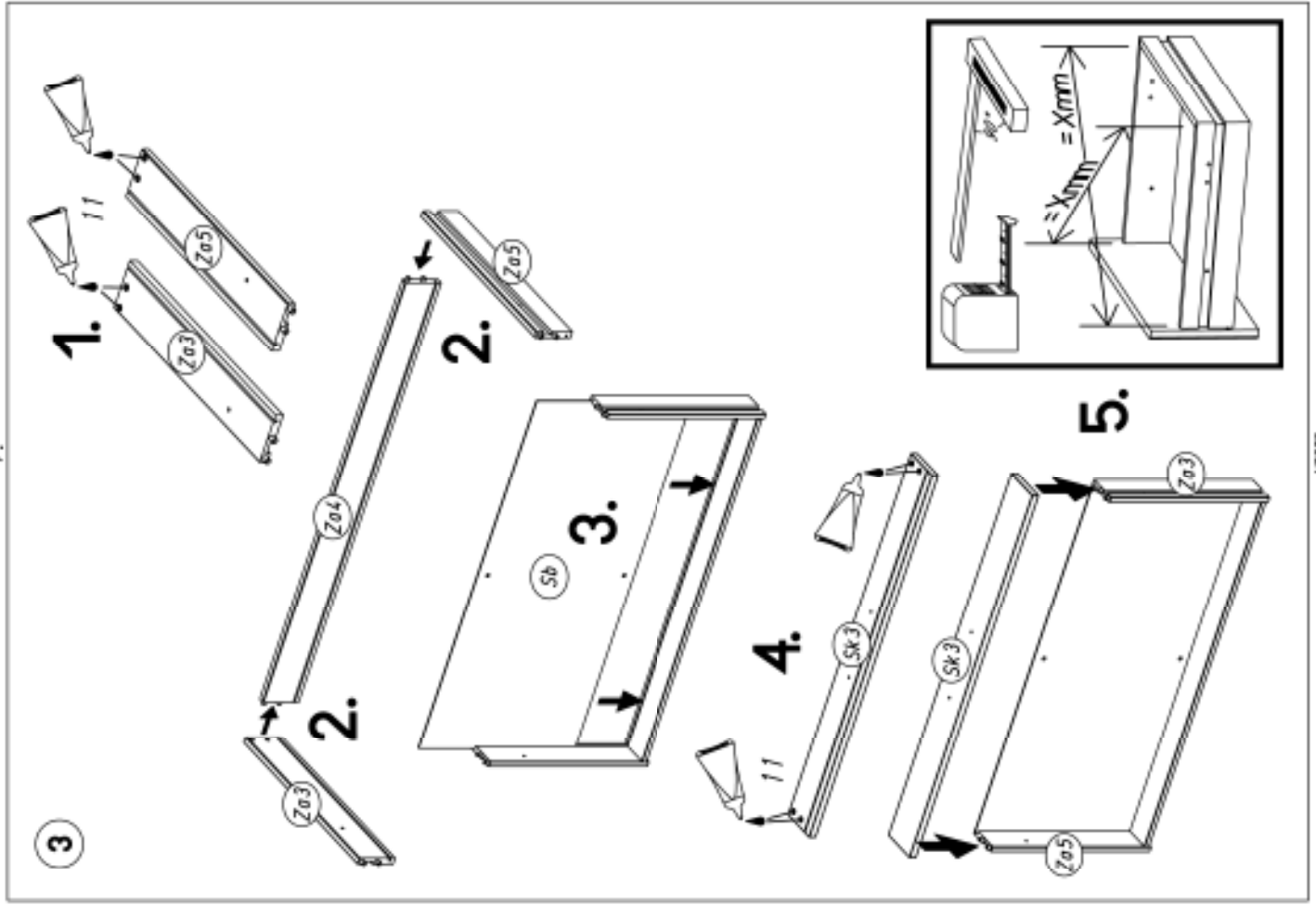
6.

2



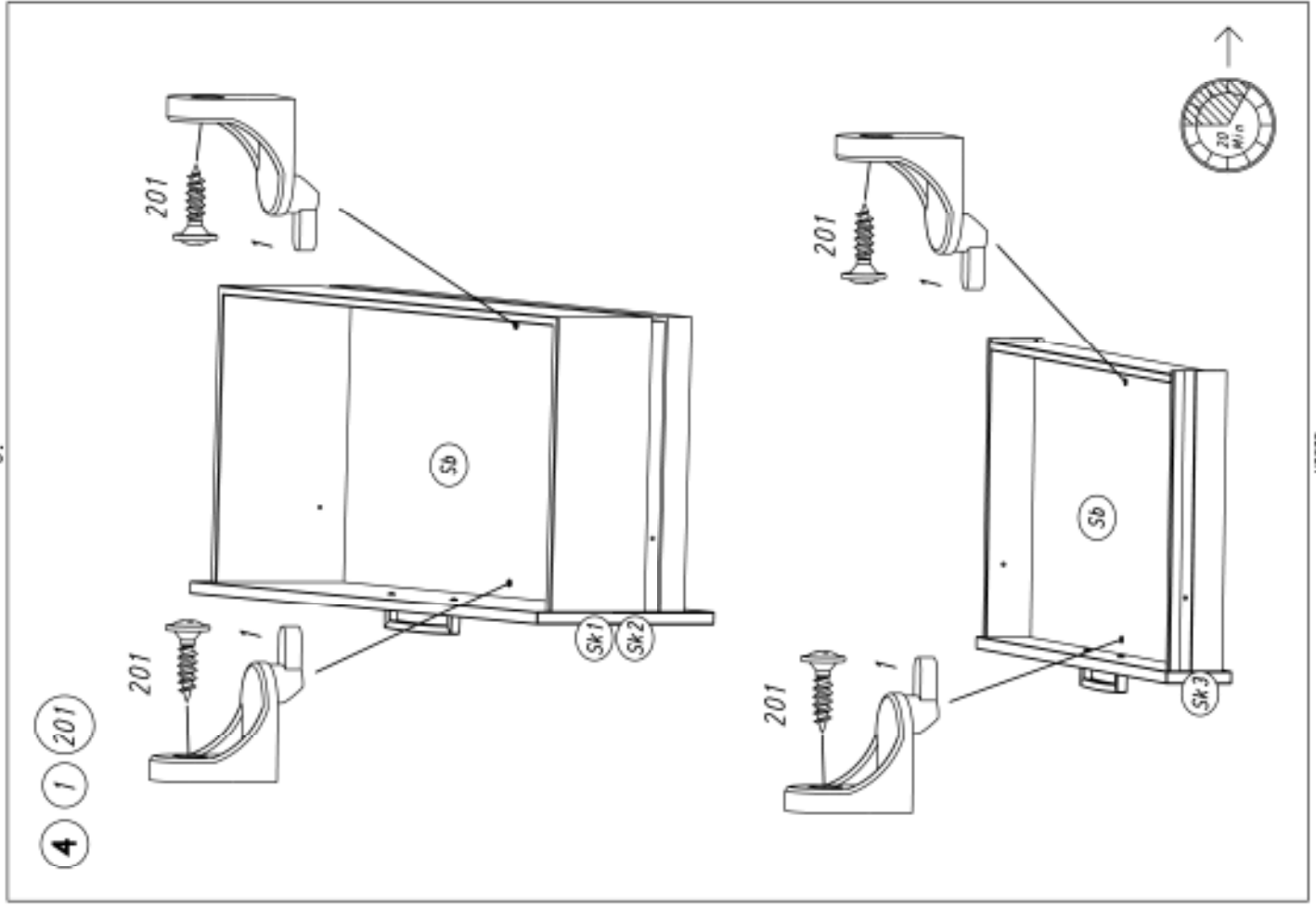
M0072

7.



M0072

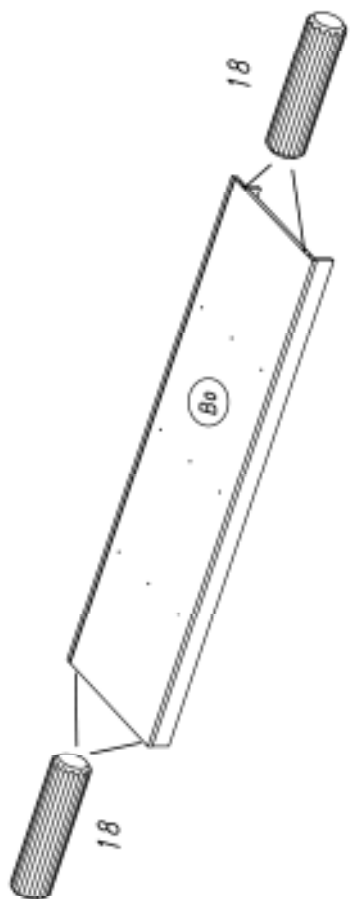
8.



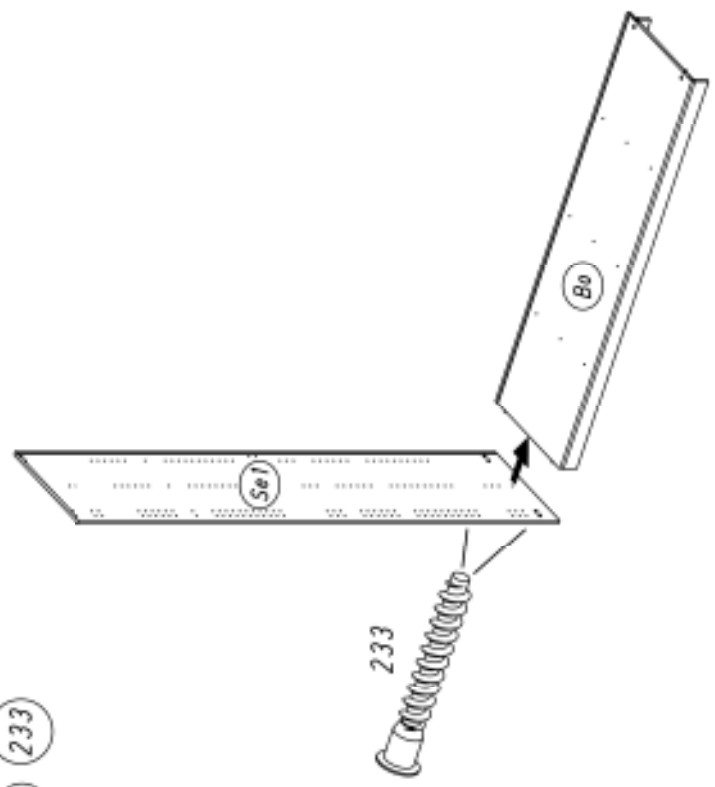
M0072

9.

5 (18)



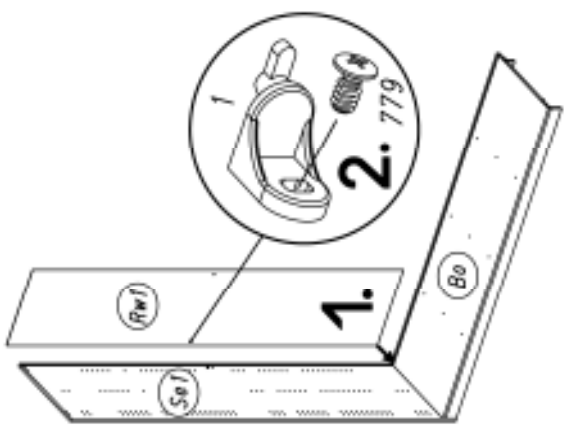
6 (233)



M0072

10.

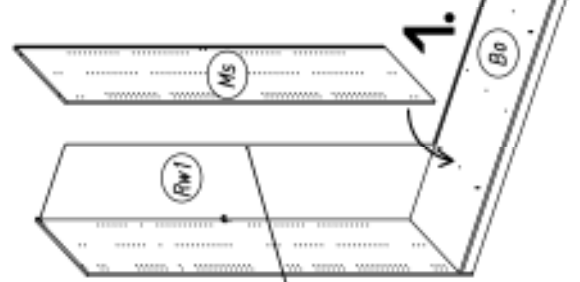
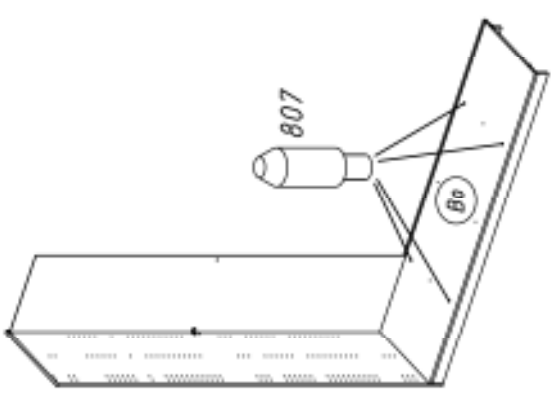
7 (1 779)



9 (1 779)



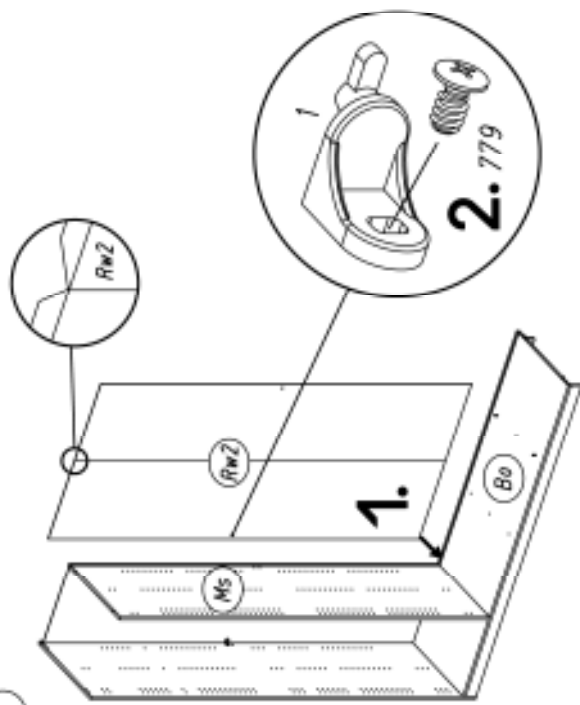
8 (807)



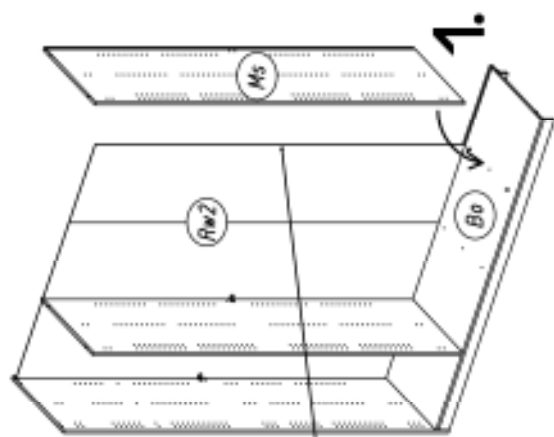
M0072

11.

10 779 1



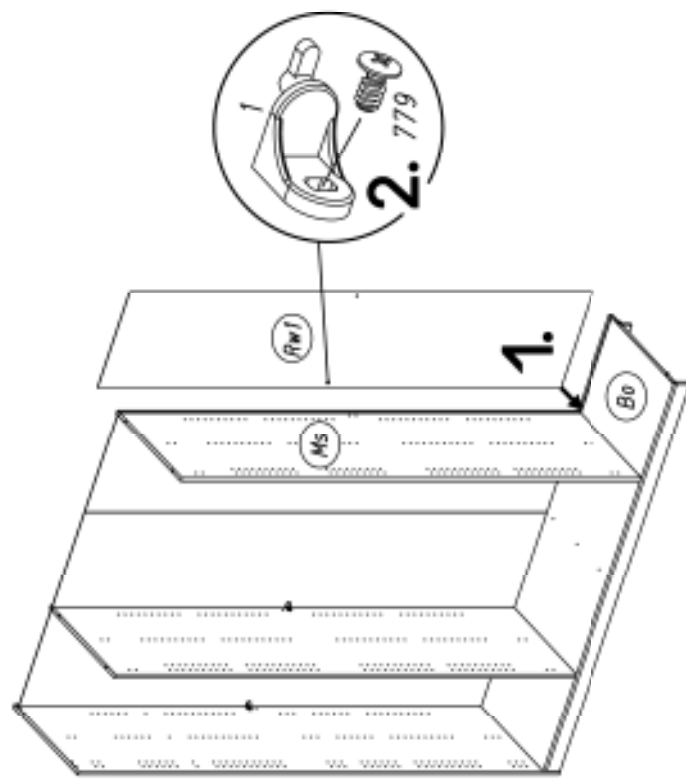
11 779 1



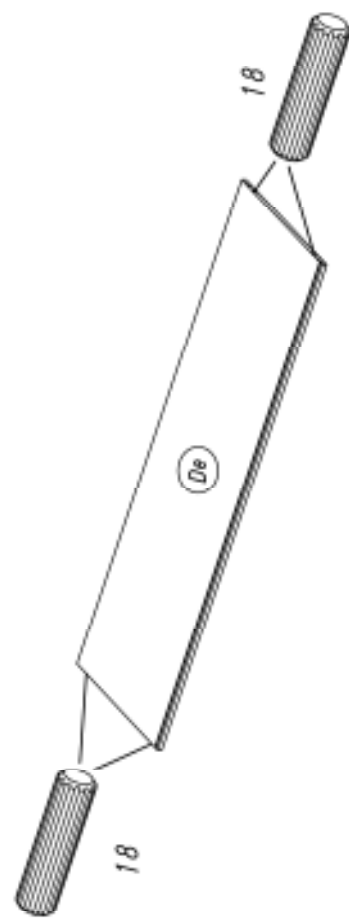
M0072

12.

12 1 779

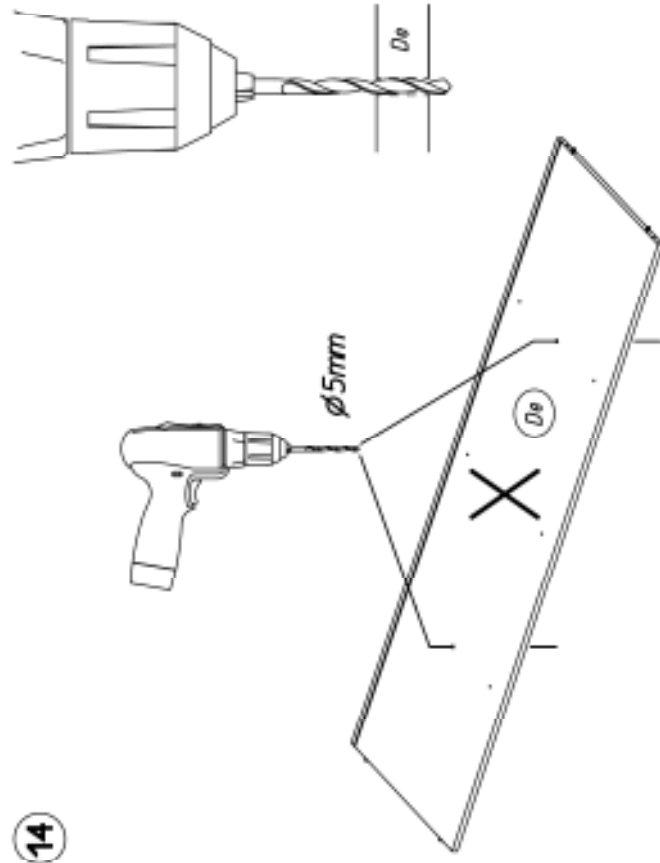


13 18



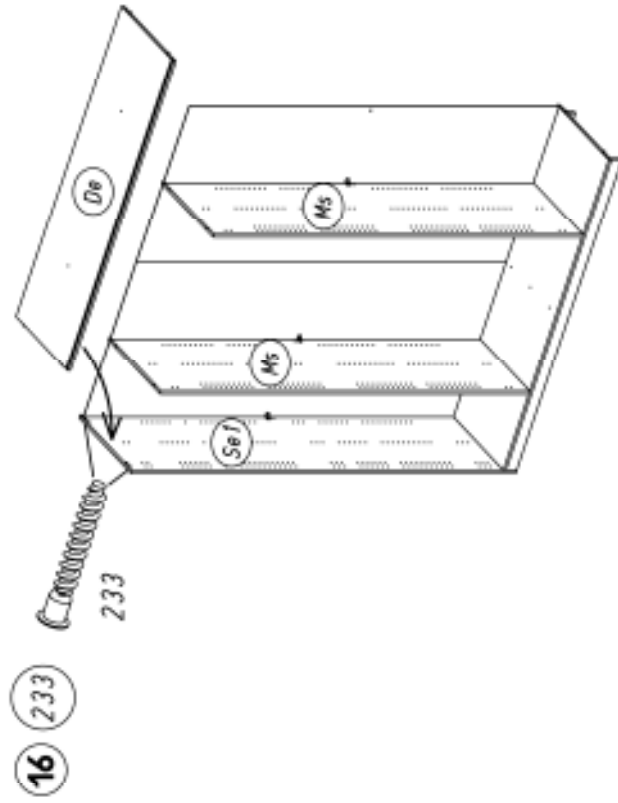
M0072

13.



14

14.

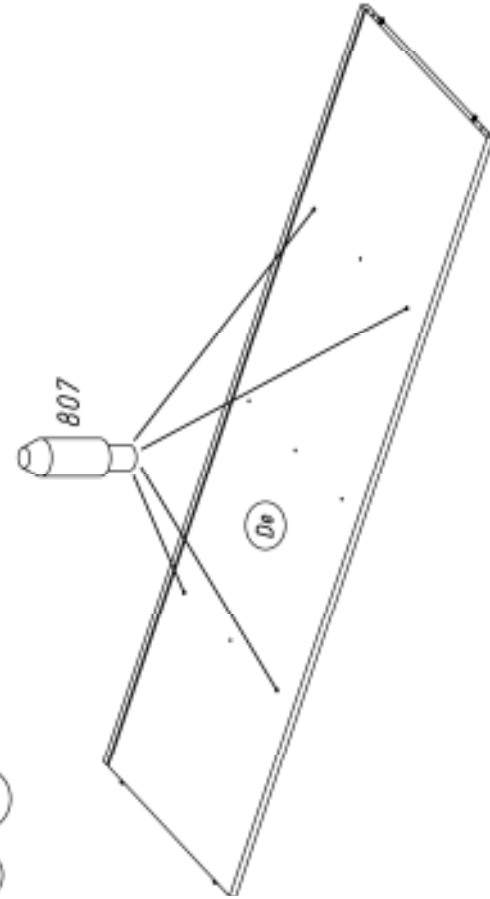


16 233

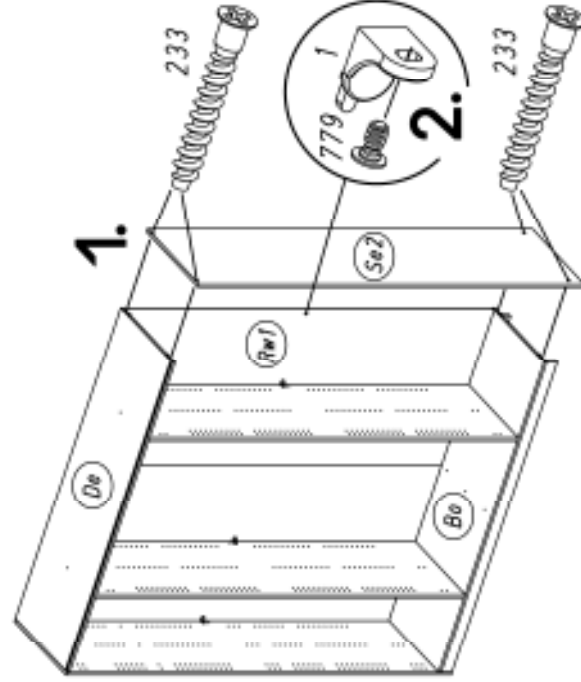
17 779 233 1

807

15 807

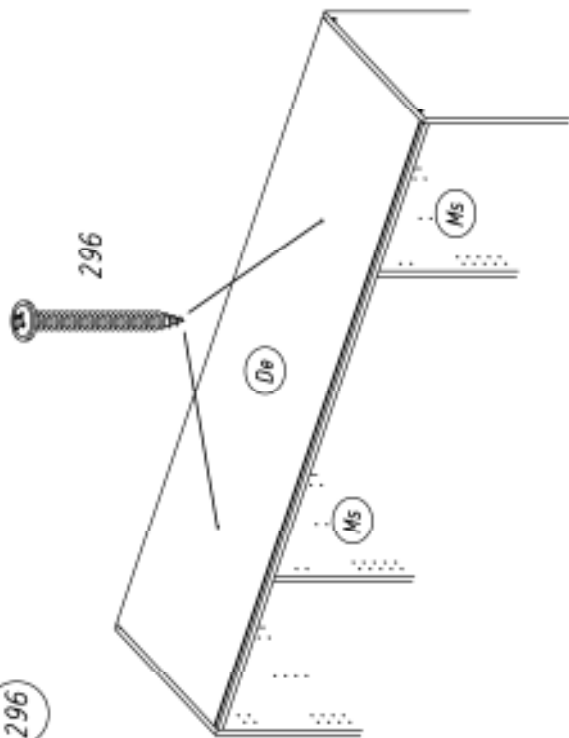


17 779 233 1

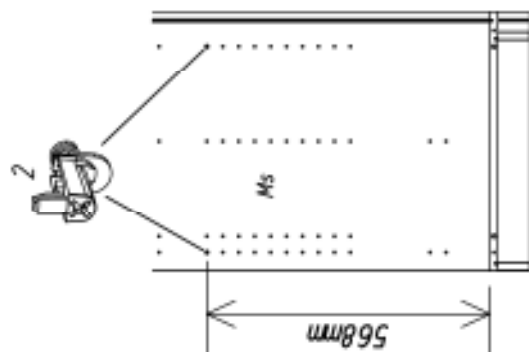


15.

18 296

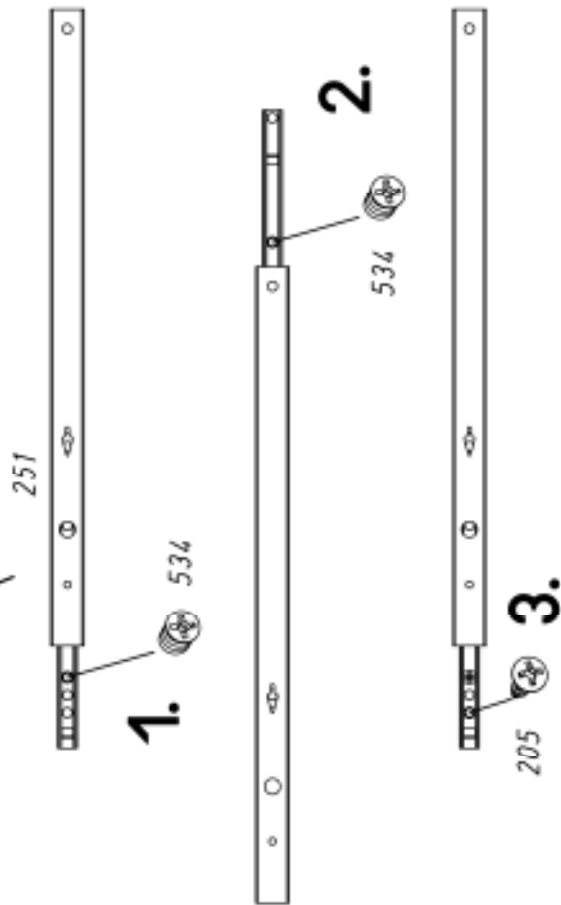
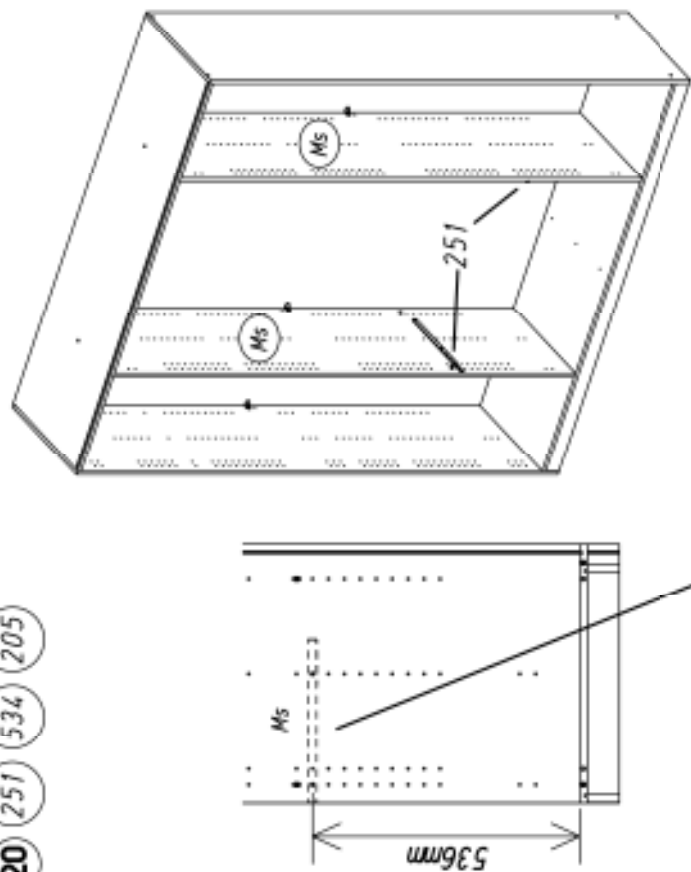


19 2



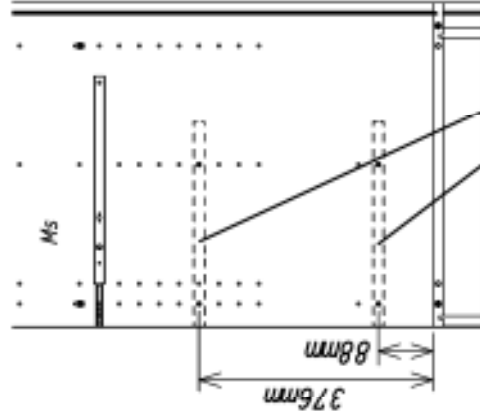
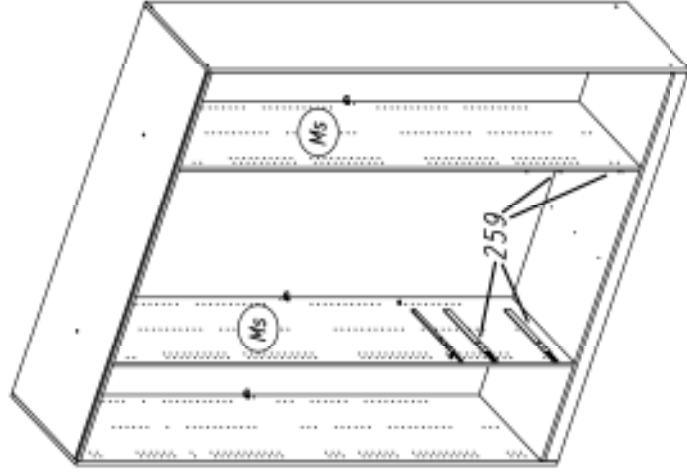
16.

20 251 534 205



17.

21 205 259 534



259



1.

534



2.

534



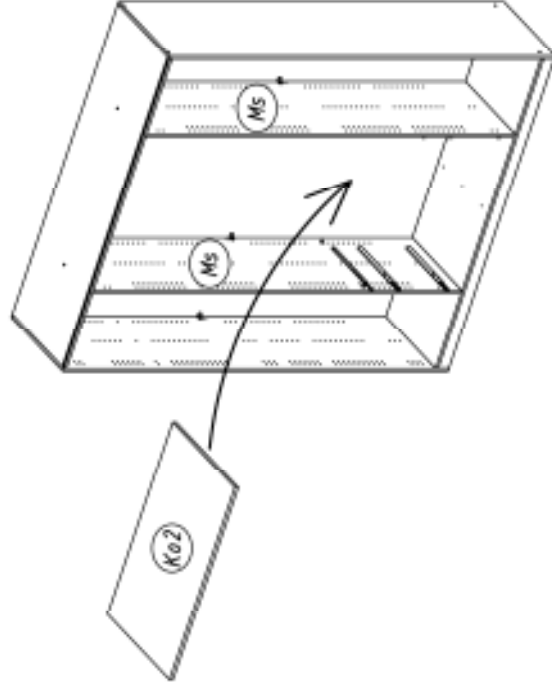
3.

205

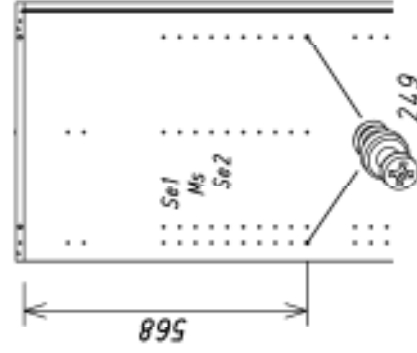
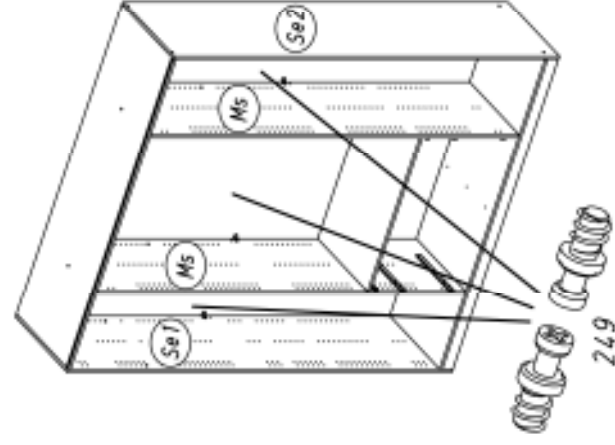
M0072

18.

22



23 249

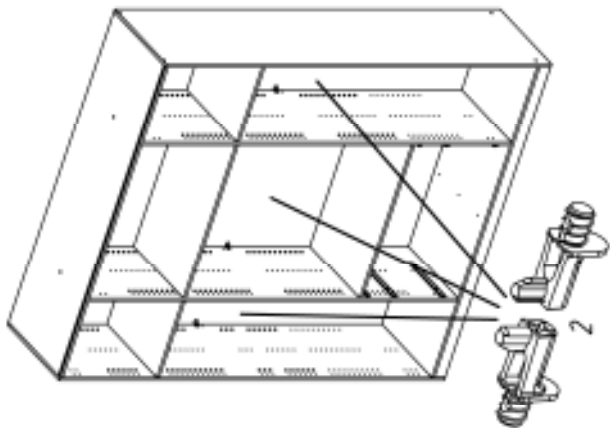


568

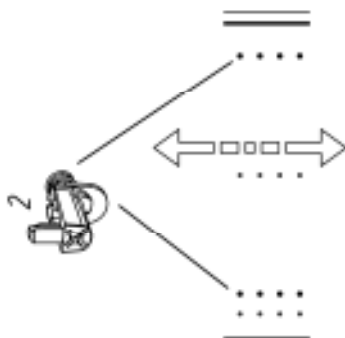
249

M0072

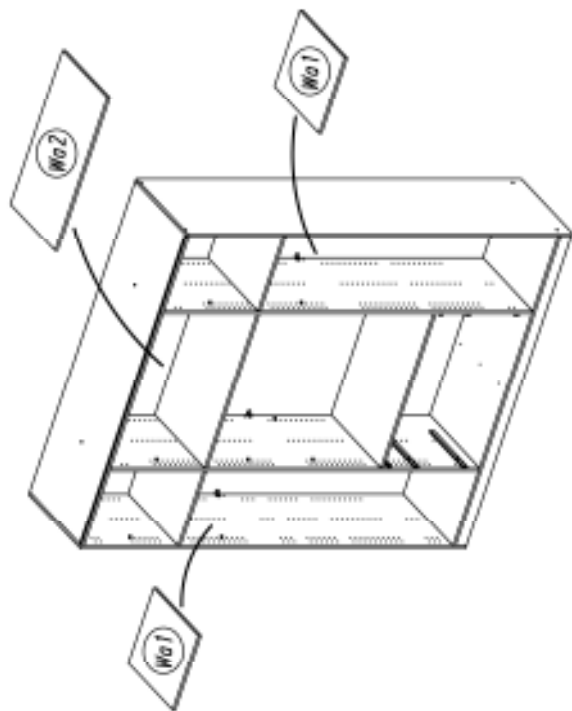
20.



26 2

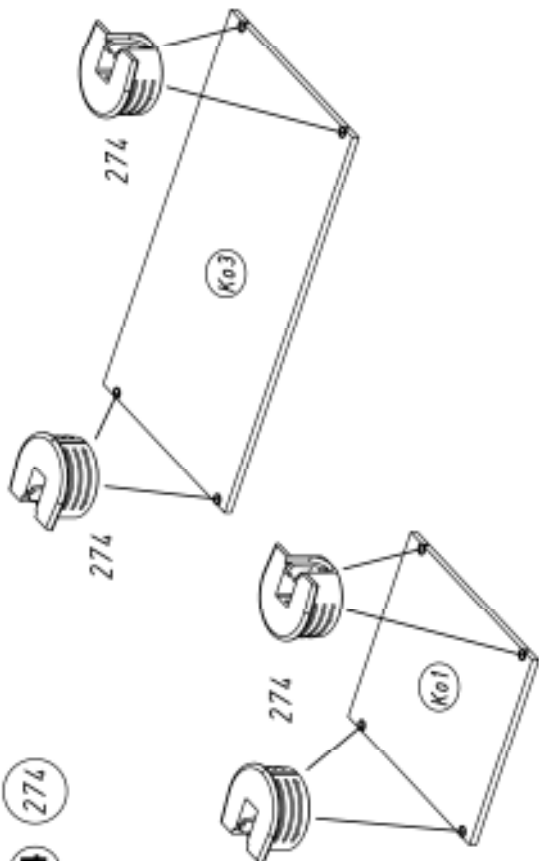


27



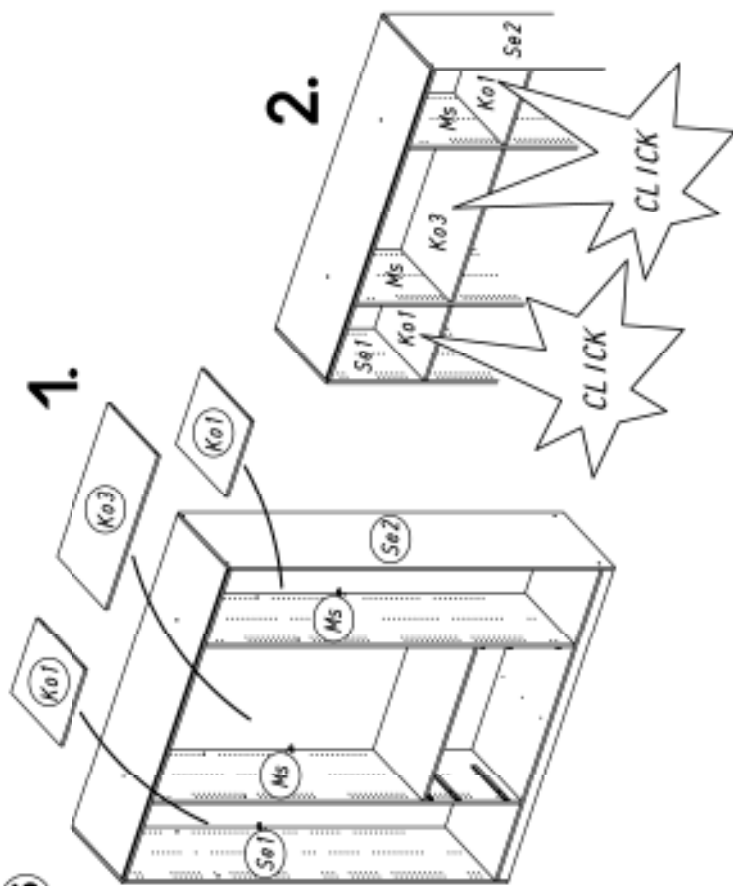
M0072

19.



24 274

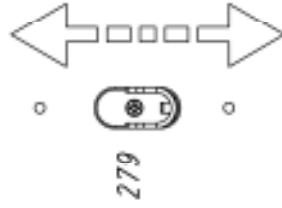
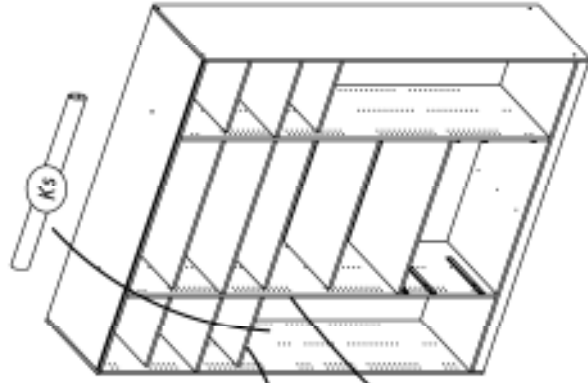
25



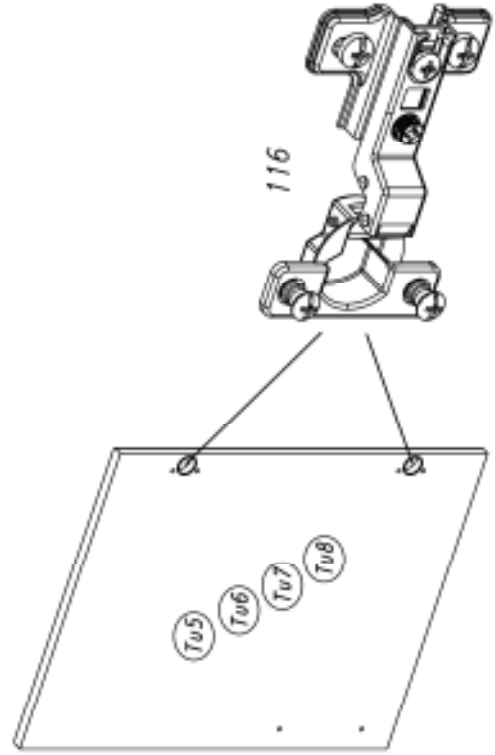
M0072

21.

28 205 279



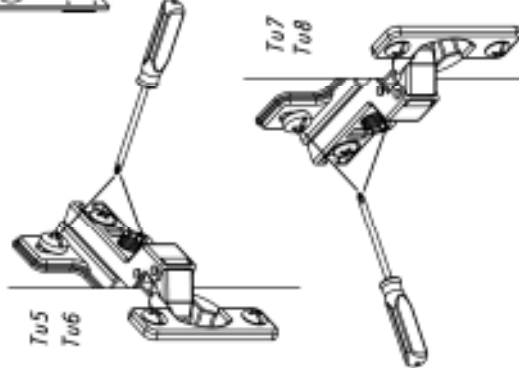
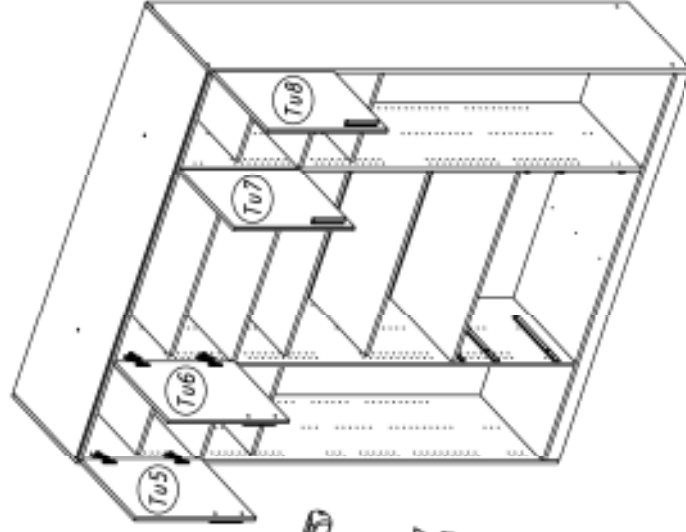
29 116



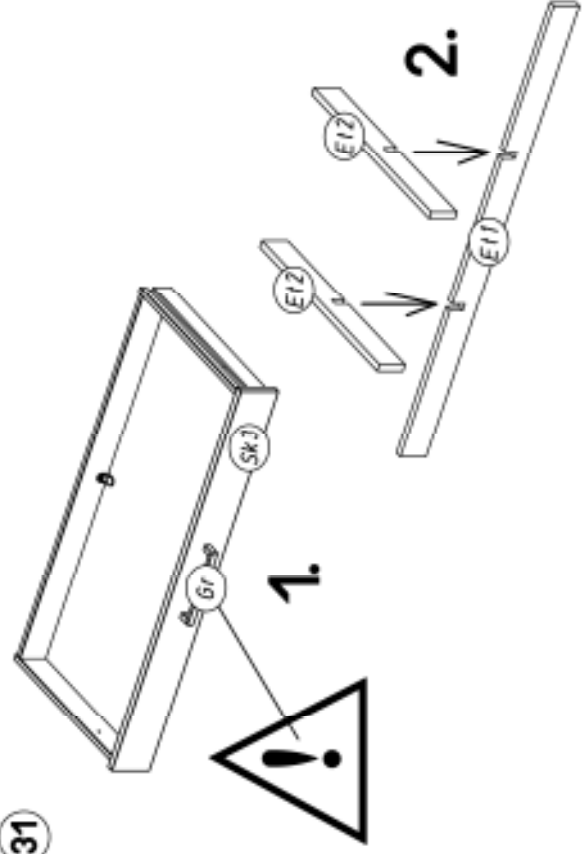
M0072

22.

30

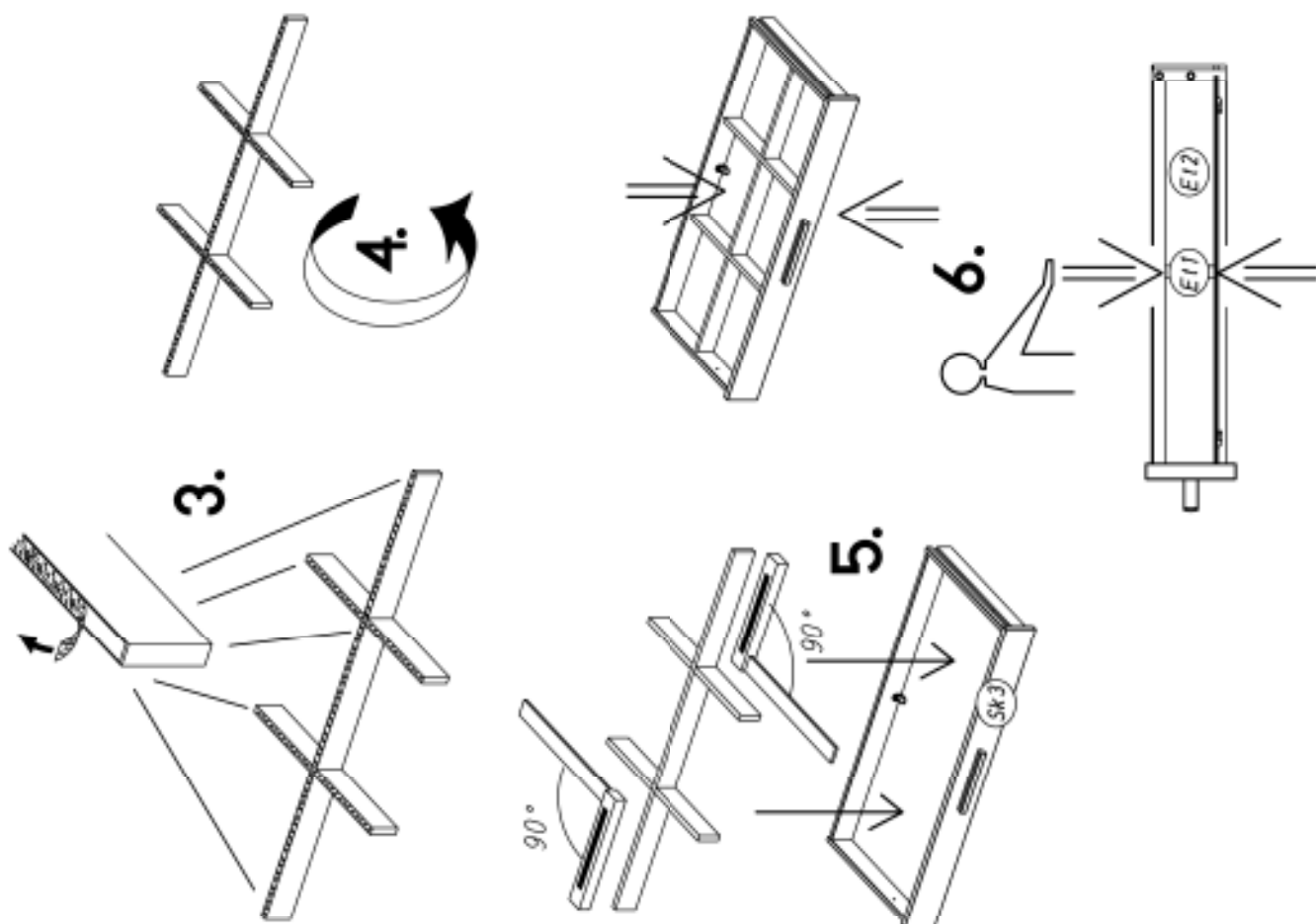


31



M0072

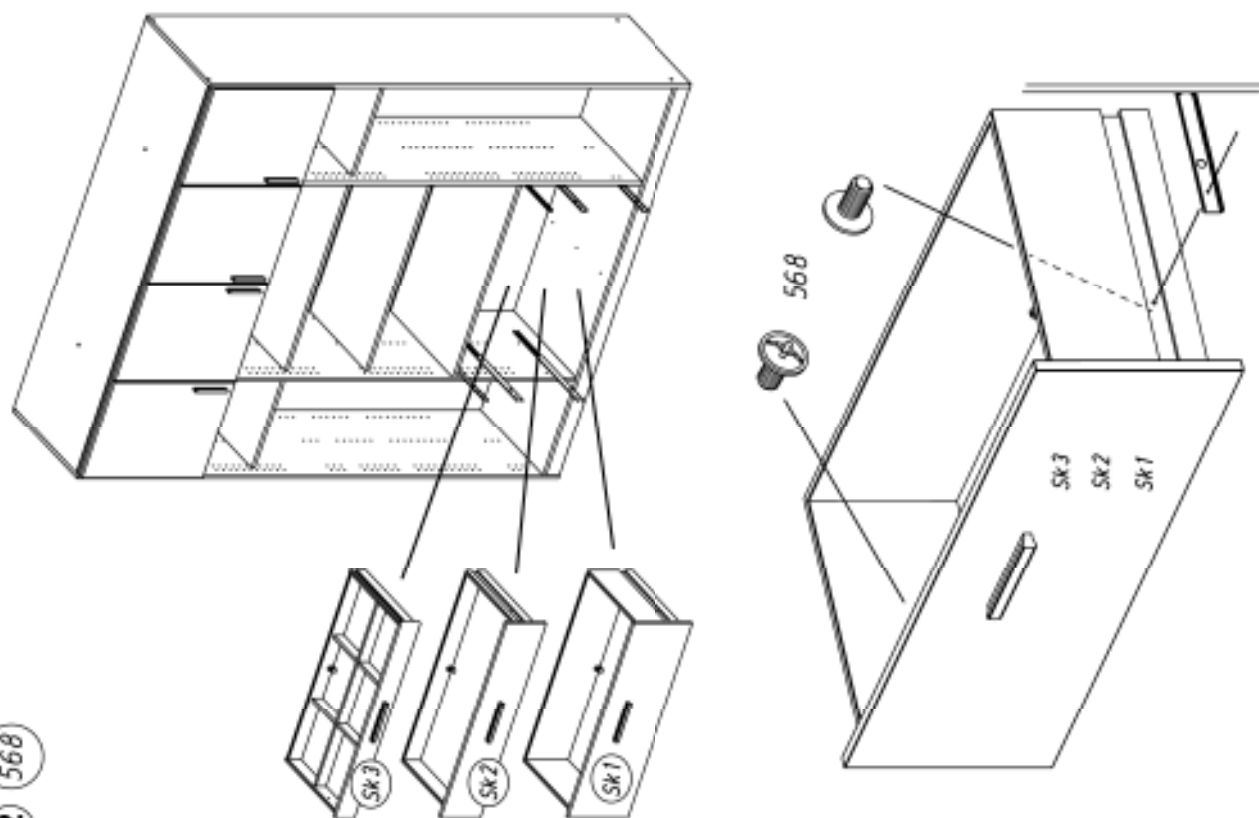
23.



M0072

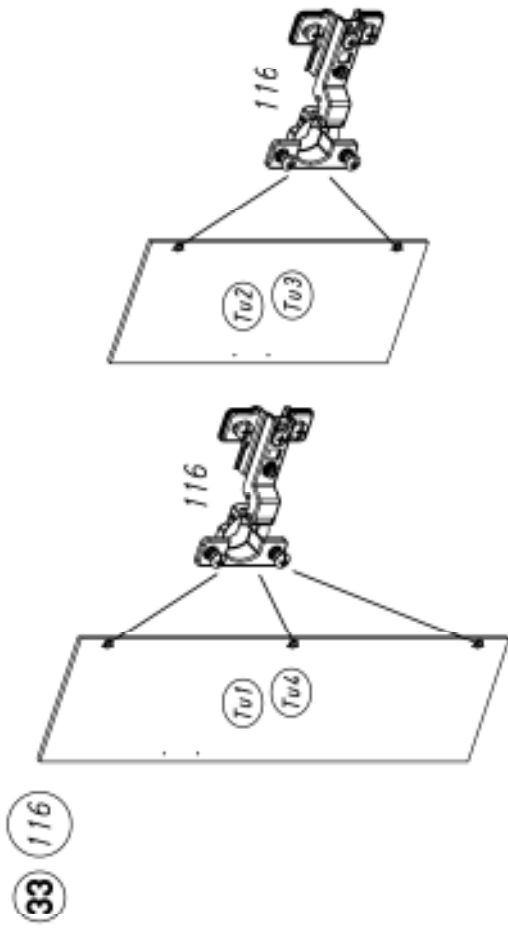
24.

32 568



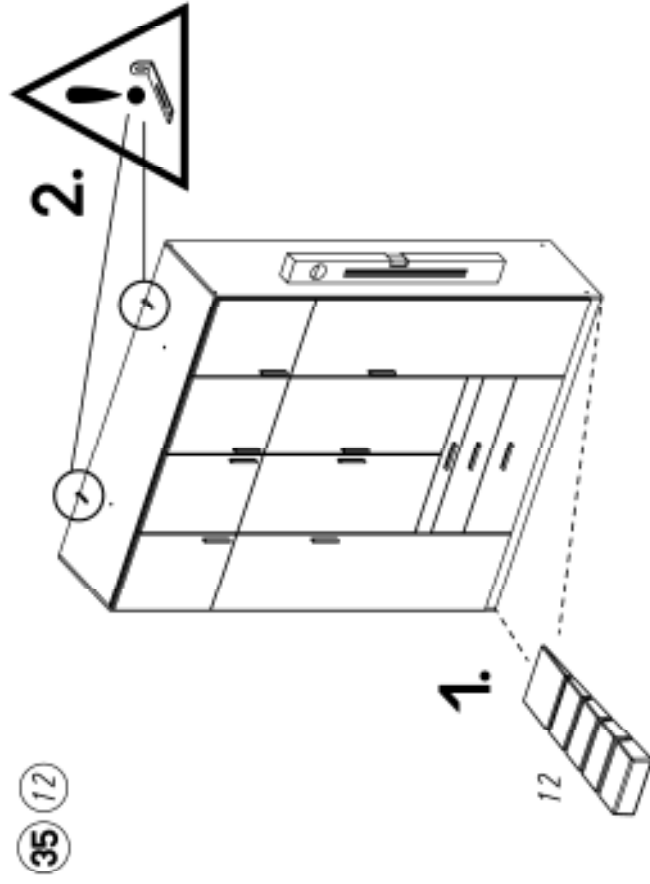
M0072

25.



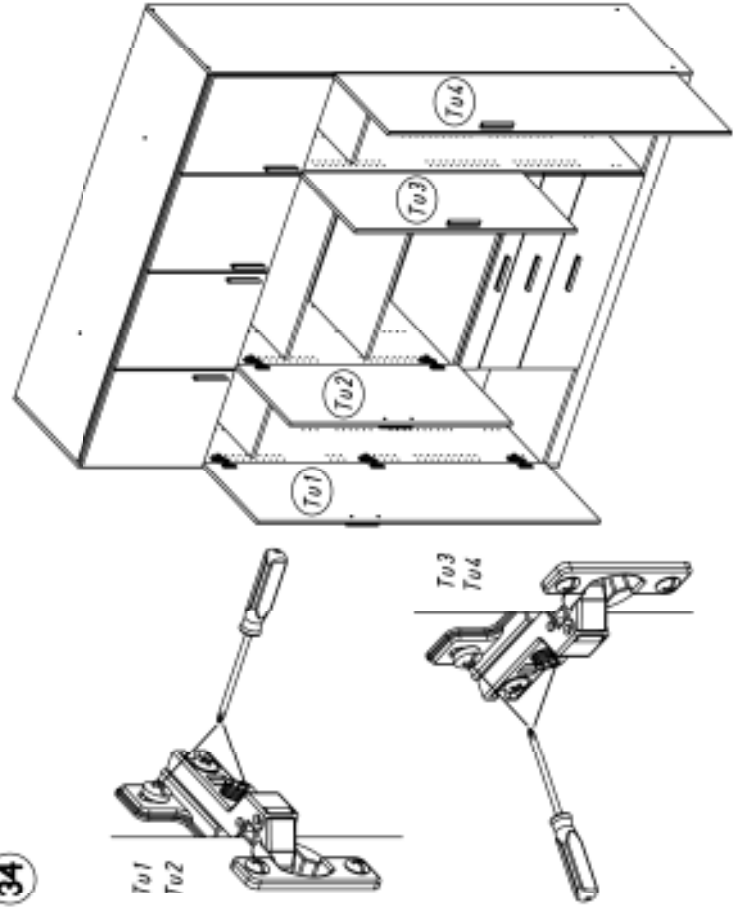
33 116

26.



35 12

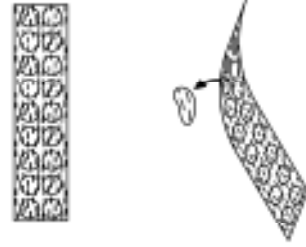
34

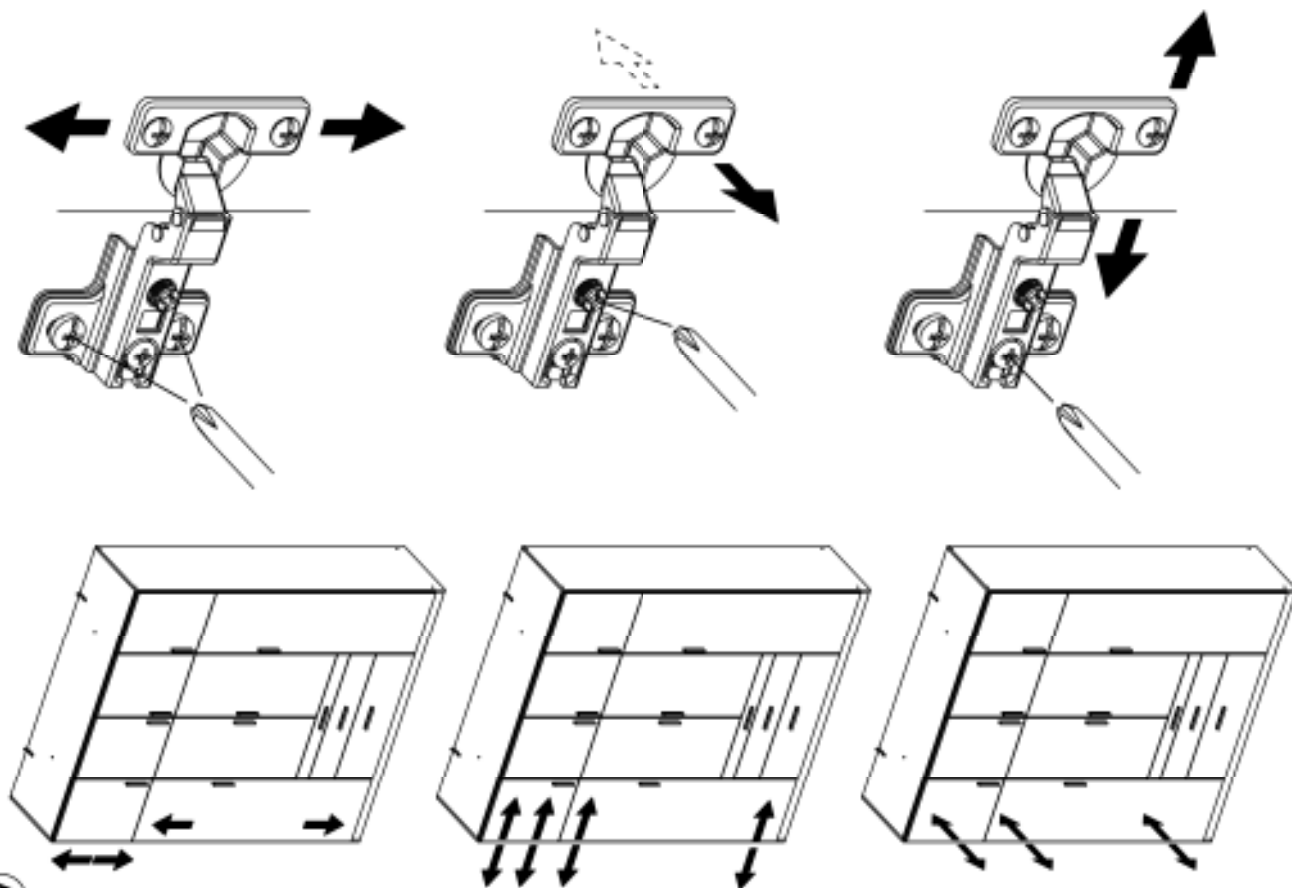


Tu1
Tu2

Tu3
Tu4

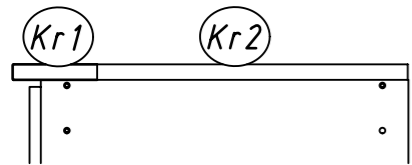
36 ABD-FOLIE
147x46



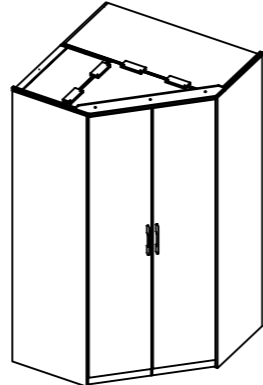
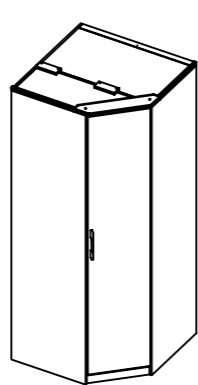
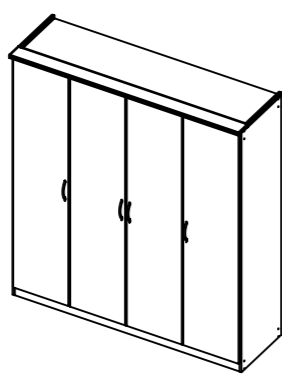


1.

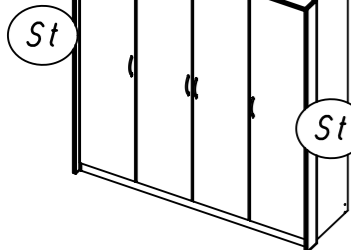
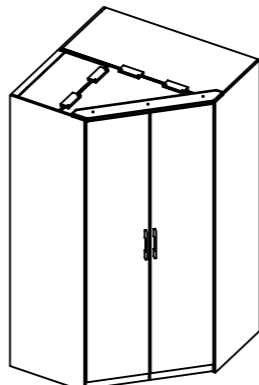
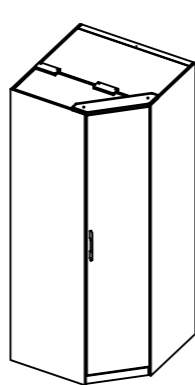
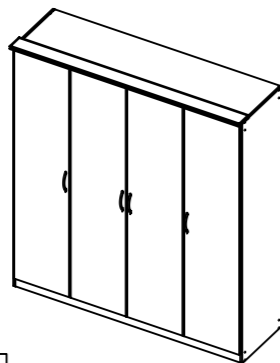
ME203_08



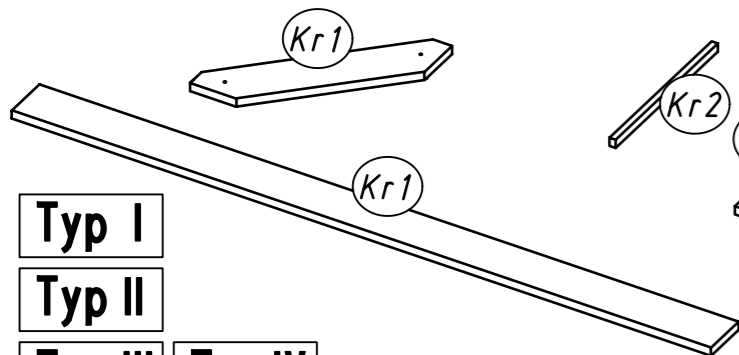
Typ I



Typ II



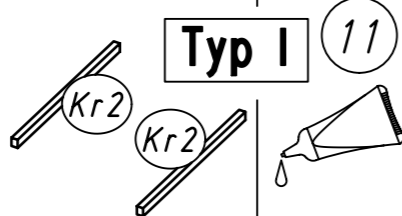
Typ III



Typ I

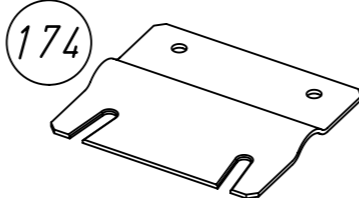
Typ II

Typ III Typ IV



Typ I

11



174



547

4x35

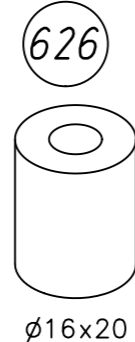
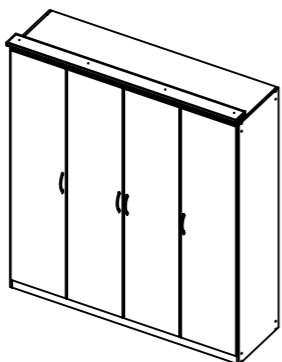


202

4.5x16

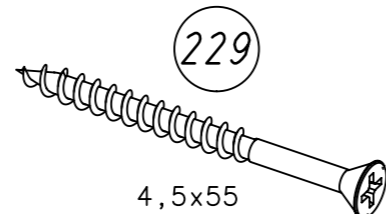


Typ IV



626

ø16x20



229

4,5x55

2.

