

**D****Wichtige Pflegehinweise**

Bitte beachten Sie die wichtigen Pflegehinweise auf unserer Internetseite

[www.held-hilft.de](http://www.held-hilft.de)

Pflegehinweise

**PL****Ważne instrukcje dotyczące pielęgnacji**

Zwróć uwagę na ważną instrukcję dotyczącą pielęgnacji na naszej stronie internetowej

[www.held-hilft.de](http://www.held-hilft.de)

Pflegehinweise

**GB****Important care instructions**

Please note the important care instructions on our website

[www.held-hilft.de](http://www.held-hilft.de)

Pflegehinweise

**SK****Dôležité pokyny na starostlivosť**

Dbajte na dôležité pokyny týkajúce sa starostlivosti na našich webových stránkach

[www.held-hilft.de](http://www.held-hilft.de)

Pflegehinweise

**FR****Instructions d'entretien importantes**

S'il vous plaît noter les instructions de soins importants sur notre site Web

[www.held-hilft.de](http://www.held-hilft.de)

Pflegehinweise

**HU****Fontos kezelési utasítások**

Kérjük, vegye figyelembe a honlapunkon található fontos kezelési útmutatót

[www.held-hilft.de](http://www.held-hilft.de)

Pflegehinweise

**IT****Importanti istruzioni per la cura**

Si prega di notare le importanti istruzioni per la cura sul nostro sito web

[www.held-hilft.de](http://www.held-hilft.de)

Pflegehinweise

**RO****Instrucțiunile importante de îngrijire**

Rețineți instrucțiunile importante de îngrijire de pe site-ul nostru

[www.held-hilft.de](http://www.held-hilft.de)

Pflegehinweise

**NL****Belangrijke zorginstructies**

Let op de belangrijke zorginstructies op onze website

[www.held-hilft.de](http://www.held-hilft.de)

Pflegehinweise

**TR****Önemli bakım talimatları**

Lütfen web sitemizdeki önemli bakım talimatlarını dikkate alınız

[www.held-hilft.de](http://www.held-hilft.de)

Pflegehinweise

**CZ****Důležité pokyny pro péči**

Vezměte prosím na vědomí důležité pokyny pro péči na našich webových stránkách

[www.held-hilft.de](http://www.held-hilft.de)

Pflegehinweise

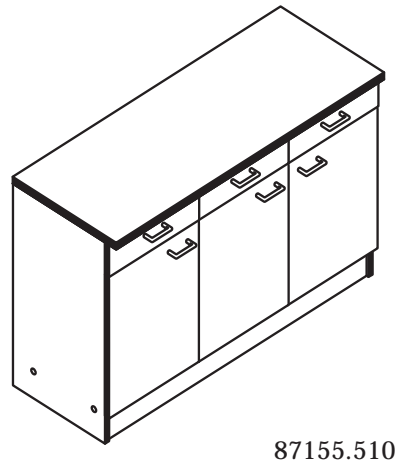
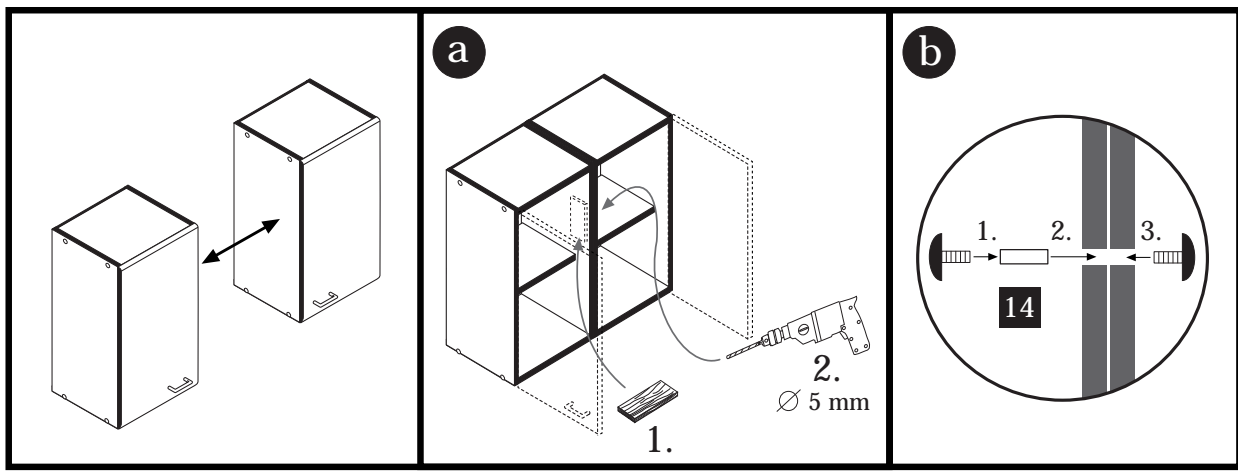
**RU****Важные инструкции по уходу**

Обратите внимание на важные инструкции по уходу на нашем веб-сайте

[www.held-hilft.de](http://www.held-hilft.de)

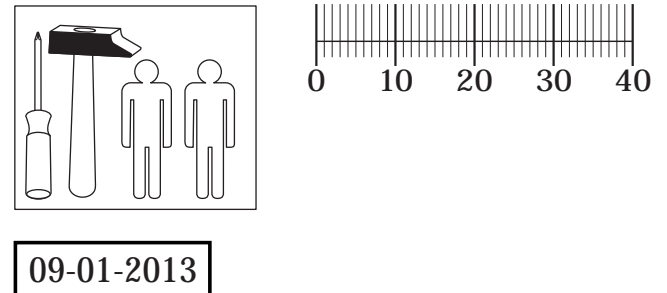
Pflegehinweise



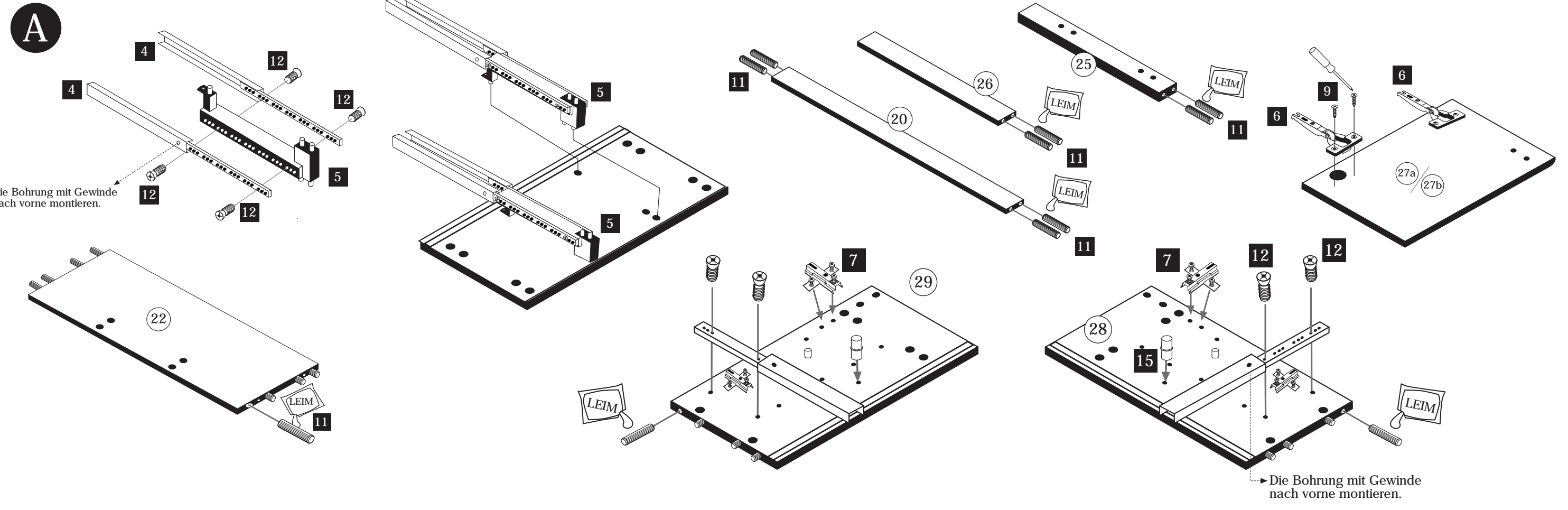


- ### Beschlagteile
- 1 4 Korpusverbinder
  - 2 4 Abdeckkappen
  - 3 LEIM
  - 4 6 Metalllaufleisten
  - 5 2 Schubladenfürungen
  - 6 6 Scharniere
  - 7 6 Kreuzmontageplatten
  - 8 6 Griffe/Knöpfe
  - 9 12 Schrauben 3,5 \* 15 mm
  - 10 6/ 12 Griffschrauben 4 \* 27 mm
  - 11 22 Holzdübel
  - 12 12 Euroschrauben 6,3 \* 11 mm
  - 13 6 Gewideschrauben M4 \* 9 mm
  - 14 2 x M4x9mm, 1 x 5x30mm
  - 15 4 Bodenträger (Metall)
  - 16 6 Stopfen 5 mm
  - Rückwandnägeln
- In den Beschlagbeuteln können sich Einzelteile befinden, die bei diesem Schrank keine Verwendung haben.

**HELD MÖBEL**  
 Held Möbel GmbH  
 Vogelparadies 9  
 32457 Porta Westfalica  
 0571 / 79838-10  
 info@held-moebel.de  
 www.held-moebel.de

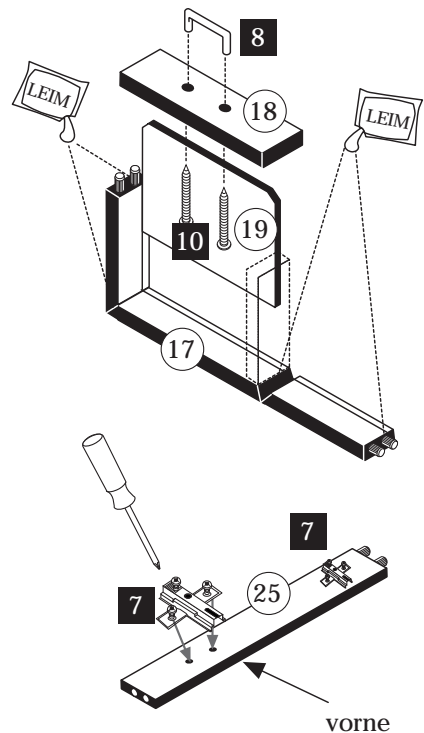


- 17 3 Schubladenzargen
- 18 3 Schubladenfronten
- 19 3 Schubladenböden
- 20 1 Sockelleiste
- 21 1 Oberboden
- 22 1 Unterboden
- 23 1 Einlegeboden
- 24 1 Rückwand
- 25 1 dicker Ständer
- 26 1 dünner Ständer
- 27a 1 Tür rechts
- 27b 2 Türen links
- 28 1 Seite links
- 29 1 Seite rechts



## B 87155.510

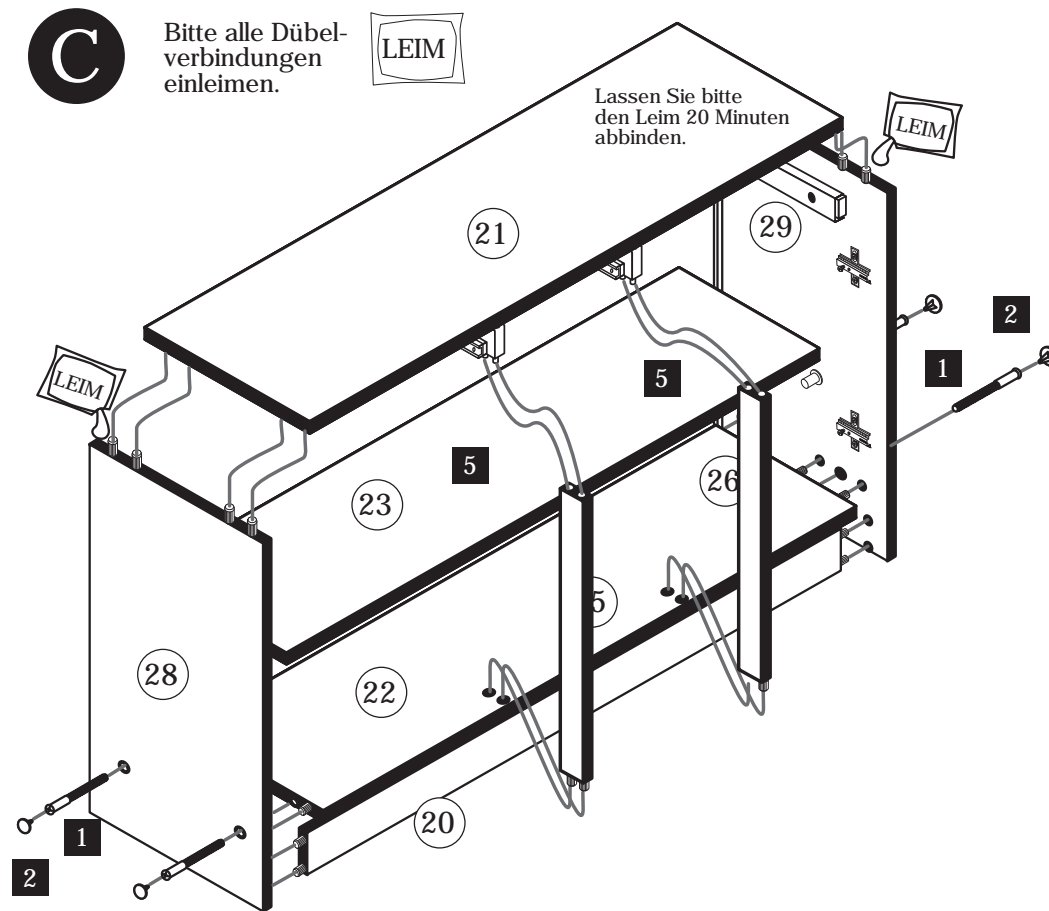
Bitte die Griffschraubenlöcher durchbohren und die Griffschrauben vorsichtig mit dem Handschraubenzieher durchschrauben, nicht durchschlagen!



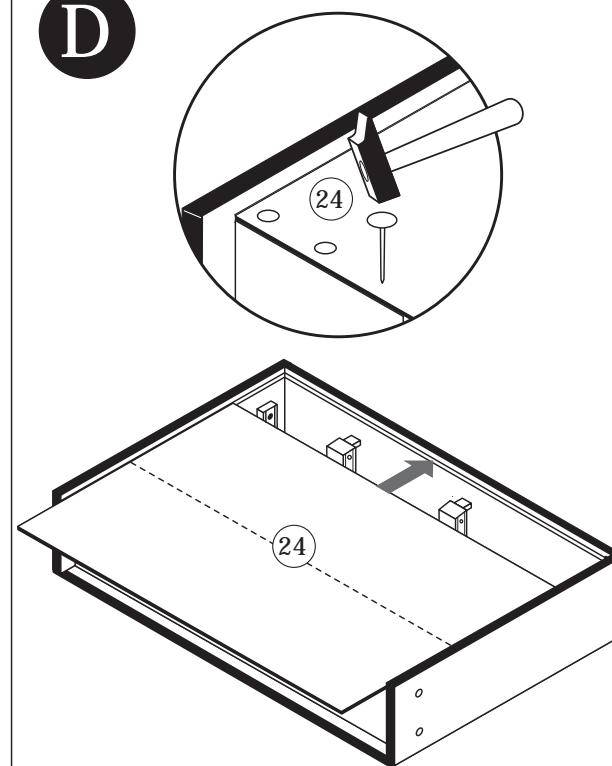
## C Bitte alle Dübelverbindungen einleimen.



Lassen Sie bitte den Leim 20 Minuten abbinden.

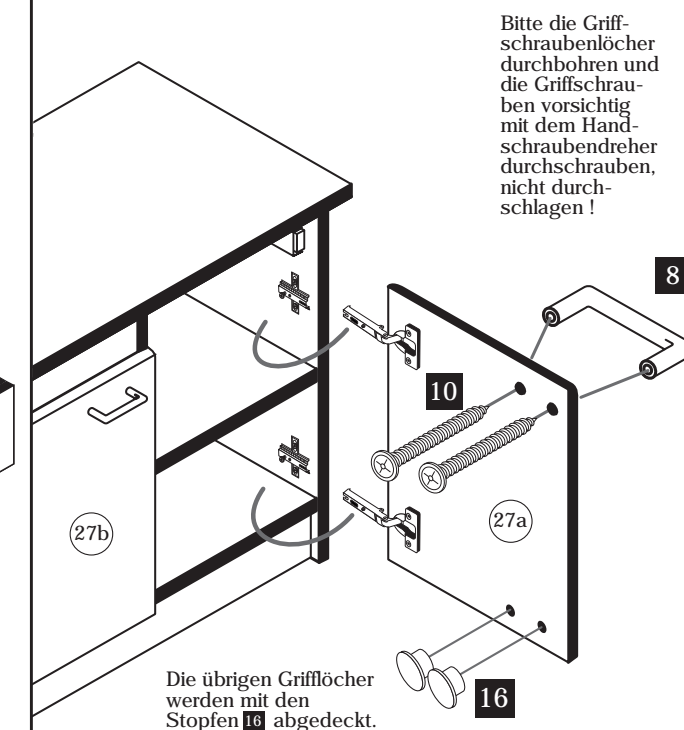


## D



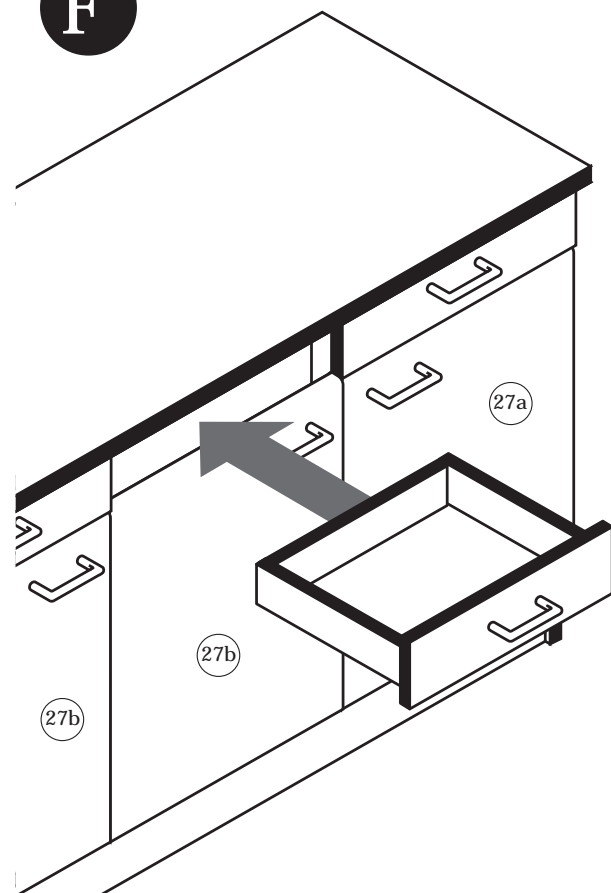
Bitte zeichnen Sie die Position des Konstruktionsbodens auf der Rückwand genau an, bevor Sie diese mit den Rückwandnägeln befestigen.

## E

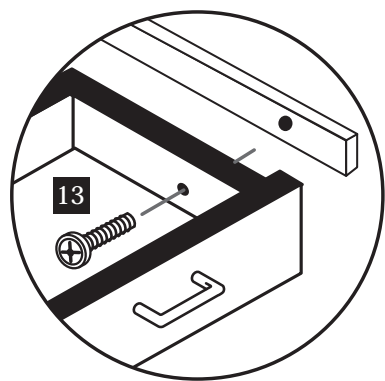


Die übrigen Grifflöcher werden mit den Stopfen 16 abgedeckt.

## F



Die Metallauflisten ganz ausziehen, den Schubkasten dazwischen schieben und mit der Schraube links und rechts fixieren.



## G

Mit Hilfe der Stellschrauben können folgende Mängel an den Türen beseitigt werden:



- FEHLER 1** Tür (Klappe) hängt bzw. schleift auf dem Schrankboden.  
**Abhilfe:**  
 1. Befestigungsschraube **a** des unteren Scharniers lösen (etwa 1/2 Umdrehungen).  
 2. Stellschraube **b** reindreihen.  
 3. Schraube **a** wieder festziehen.  
 Beim schleifen der Tür an der Oberplatte ist die Korrektur am oberen Scharnier vorzunehmen.
- FEHLER 2** Tür streift an den Schrankseiten bzw. hat unterschiedliche Fugenbreiten.  
**Abhilfe:**  
 1. Befestigungsschraube **a** der Scharniere lösen (etwa 1/2 Umdrehung).  
 2. Stellschraube **b** rein drehen.  
 3. Schraube **a** wieder festziehen
- FEHLER 3** Tür (Klappe) kippt nach innen oder außen.  
**Abhilfe:**  
 1. Befestigungsschraube **a** lösen. Tür (Klappe) nach innen bzw. außen wegdrücken  
 2. Schraube **a** wieder anziehen
- FEHLER 4** Unterschiedliche Fugenhöhe (Fugenbreite)  
 1. Schrauben **c** lösen.  
 2. Tür nach oben oder unten verschieben, bis die Fugen gleich sind.  
 3. Schrauben **c** wieder anziehen.