



BOSCH

Register your
new device on
MyBosch now and
get free benefits:
[bosch-home.com/
welcome](https://www.bosch-home.com/welcome)



Meat mincer

MUZ5FW1..

[de]	Gebrauchsanleitung	Fleischwolf	3
[en]	Instruction manual	Meat mincer	6
[fr]	Mode d'emploi	Hachoir	8
[it]	Istruzioni per l'uso	Tritacarne	11
[nl]	Gebruiksaanwijzing	Vleesmolen	13
[da]	Brugsanvisning	Kødhakker	16
[no]	Bruksanvisning	Kjøttkvern	18
[sv]	Bruksanvisning	Köttkvarn	20
[fi]	Käyttöohje	Lihamyly	22
[es]	Instrucciones de uso	Picadora de carne	24
[pt]	Instruções de serviço	Picadora de carne	27
[el]	Οδηγίες χρήσης	Εξάρτημα κοπής κρέα	30
[tr]	Kullanım kılavuzu	Kıyma makinesi	33
[pl]	Instrukcja obsługi	Maszynka do mięsa	36
[uk]	Інструкція з експлуатації	М'ясорубка	39
[ru]	Инструкция по эксплуатации	Мясорубка	42
[ar]	إرشادات الاستخدام	مفرمة لحم	47

Zu Ihrer Sicherheit

Dieses Zubehör ist für die Küchenmaschine MUM5... bestimmt. Gebrauchsanleitung der Küchenmaschine MUM5... beachten. Dieses Zubehör ist zum Zerkleinern und Vermengen von rohem und gekochtem Fleisch, Speck, Geflügel und Fisch geeignet. Es darf nicht zur Verarbeitung von anderen Gegenständen bzw. Substanzen benutzt werden. Bei Verwendung der vom Hersteller zugelassenen Zubehöreile sind weitere Anwendungen möglich.

▲ Sicherheitshinweise für dieses Gerät

Verletzungsgefahr!

Nicht in den Einfüllschacht greifen, zum Nachschieben immer den Stopfer verwenden.

Fleischwolf nur bei Stillstand des Antriebs aufsetzen/abnehmen.

Wichtig!

Fleischwolf nur in der aufgeführten Arbeitsposition verwenden.

Fleischwolf nur im komplett zusammengesetztem Zustand verwenden.

Fleischwolf-Vorsatz nie am Grundgerät zusammenbauen.

Auf einen Blick

Bitte Bildseiten ausklappen.

Bild 

1 Fleischwolf-Vorsatz

- a Schraubring
- b Lochscheibe (Lochdurchmesser 4,5 mm)
- c Messer
- d Schnecke mit Mitnehmer
- e Arretierungshebel
- f Dichtung

2 Einfüllschale

3 Stopfer

Sonderzubehör

4 Fruchtpressen-Vorsatz

5 Spritzgebäck-Vorsatz

6 Reibe-Vorsatz

7 Lochscheiben (Lochdurchmesser 3 mm und 6 mm)

Bild 

Arbeitsposition

Schutz vor Überlastung

Um bei einer Überlastung des Fleischwolfs größere Schäden an Ihrem Gerät zu verhindern, verfügt der Mitnehmer über eine Einkerbung (Sollbruchstelle). Bei Überlastung bricht der Mitnehmer an dieser Stelle. Der Mitnehmer kann jedoch leicht ersetzt werden.

Ein neuer Mitnehmer ist beim Kundendienst erhältlich.

- Befestigungsschraube an der Schnecke abschrauben.
- Mitnehmer austauschen.
- Befestigungsschraube fest schrauben.

Bedienen

- Fleischwolf vor dem ersten Gebrauch gründlich reinigen, siehe „Reinigen und Pflegen“.



Wichtiger Hinweis

In dieser Gebrauchsanleitung empfohlene Richtwerte für die Arbeitsgeschwindigkeit beziehen sich auf die Geräte mit 7-stufigem Drehschalter. Für Geräte mit 4-stufigem Drehschalter finden Sie die Werte in Klammern jeweils dahinter.

- Fleischwolf-Vorsatz in der gezeigten Reihenfolge zusammensetzen (**Bild 1**). Schraubring nicht ganz fest schrauben.
- Dichtung einlegen. Lage beachten (**Bild 2**)!

Bild 1

- Entriegelungstaste drücken und Schwenkarm in Position **4** bringen.
- Fleischwolf auf den Antrieb stecken.



Lage des Mitnehmers zum Antrieb beachten.

Bei Bedarf den Mitnehmer etwas drehen. Dazu darf der Schraubring nicht fest geschraubt sein!

- Fleischwolf gegen den Uhrzeigersinn drehen.
- Arretierungshebel herunterdrücken.
- Jetzt den Schraubring fest schrauben.
- Einfüllschale aufsetzen.
- Schüssel oder Teller unter die Auslassöffnung stellen.
- Netzstecker einstecken.
- Drehschalter auf Stufe 7 (4) stellen.
- Zu verarbeitende Lebensmittel in die Einfüllschale geben.

Zum Nachschieben Stopfer verwenden.

Achtung!

Keine Knochen verarbeiten.

Typ: Tartar zweimal durchlassen.

Nach der Arbeit

- Gerät am Drehschalter ausschalten.
- Arretierungshebel hochklappen.
- Fleischwolf im Uhrzeigersinn drehen und abnehmen.
- Fleischwolf reinigen.

Reinigen und Pflegen

⚠ Achtung!

Keine scheuernden Reinigungsmittel verwenden. Oberflächen können beschädigt werden.

Fleischwolf und Einzelteile sind nicht spülmaschinenfest.

- Schraubring lösen und Vorsatz auseinander nehmen.
- Einzelteile von Hand spülen und sofort abtrocknen.

Sonderzubehör

(im Fachhandel erhältlich)

Achtung!

Die Zubehöerteile immer ohne Messer und Lochscheibe zusammenbauen.

Alle zuvor genannten Hinweise betreffend „Zu Ihrer Sicherheit“, „Nach der Arbeit“ bzw. „Reinigen und Pflegen“ beachten.

Fruchtpressen-Vorsatz

zum Auspressen von z. B. Beeren, Tomaten, Äpfeln, Birnen, Hagebutten (Hagebutten vor dem Pressen 1 Stunde lang kochen). Gewonnenes Fruchtmus eignet sich besonders gut zur Herstellung von Marmelade.

Bild 3

- Vorbereiten wie beim Fleischwolf-Vorsatz beschrieben. Notwendige Einzelteile und Reihenfolge beim Zusammensetzen des Fruchtpressen-Vorsatzes beachten.
- Zuerst die Befestigungsschraube soweit öffnen, dass der Trester noch feucht abfließen kann.
- Dann die Befestigungsschraube so einstellen, dass der Trester mit der gewünschten Feuchtigkeit austritt.
- Zu verarbeitende Lebensmittel in die Einfüllschale geben.
- Zum Nachschieben Stopfer verwenden.
- Drehschalter auf Stufe 7 (4) stellen.

Spritzgebäck-Vorsatz

zum Formen von Plätzchenteig oder Mürbeteig.

Bild

- Vorbereiten wie beim Fleischwolf-Vorsatz beschrieben. Notwendige Einzelteile und Reihenfolge beim Zusammensetzen des Spritzgebäck-Vorsatzes beachten.
- Zu verarbeitenden Teig in die Einfüllschale geben. Zum Nachschieben Stopfer verwenden.
- Drehschalter je nach Teigkonsistenz auf Stufe 4 (2) oder 5 (3) stellen.
- Austretenden, geformten Teig mit einem Küchenbrett abnehmen. Dabei die Küchenmaschine kurz ausschalten, wenn der Teig zu schnell austritt.

Reibe-Vorsatz

zum Reiben von Mandeln, Nüssen und getrocknetem Brot oder Brötchen.

Achtung!

Nüsse und Mandeln nur trocken und in kleinen Mengen verarbeiten!

Bild

- Vorbereiten wie beim Fleischwolf-Vorsatz beschrieben. Notwendige Einzelteile und Reihenfolge beim Zusammensetzen des Reibvorsatzes beachten.
- Zu verarbeitende Lebensmittel in die Einfüllschale geben. Zum Nachschieben Stopfer verwenden.
- Drehschalter je nach Härte des Lebensmittels auf Stufe 3 (2) oder 4 (3) stellen.

For your safety

The accessories are suitable for the food processor MUM5... .
 Follow the operating instructions for the food processor MUM5... .
 This appliance is suitable for mincing and mixing raw or cooked meat, bacon, poultry and fish. It must not be used for processing other objects or substances.
 Other applications are possible if the accessories approved by the manufacturer are used.

⚠ Safety instructions for this appliance

Risk of injury!

Do not reach into the feed tube, always use the pusher to add more ingredients.

Do not attach/remove the mincer until the drive is at a standstill.

Important!

Use the mincer in the specified operating position only.

The mincer must be completely assembled before use. Never assemble the mincer attachment on the base unit.

Overview

Please fold out the illustrated pages.

Fig. **A**

1 Mincer attachment

- a Threaded ring
- b Perforated disc (hole diameter 4.5 mm)
- c Blade
- d Worm gear with driver
- e Locking lever
- f Seal

2 Filler tray

3 Pusher

Optional accessories

4 Fruit press attachment

5 Viennese whirl attachment

6 Grater attachment

7 Perforated disc (hole diameter 3 mm and 6 mm)

Fig. **B**

Operating position

Protection from overload

To prevent serious damage to your appliance if the mincer is overloaded, the driver has a notch (predetermined breaking point). If an overload occurs, the driver breaks instead. However, the driver can easily be replaced. A new driver is available from customer service.

- Unscrew fastening screw on the worm gear.
- Replace driver.
- Tighten fastening screw.

Operating the appliance

- Thoroughly clean the mincer before using for the first time, see “Cleaning and care”.



Important information

In these instructions for use the recommended reference values for the operating speed refer to appliances with a 7-setting rotary switch. For appliances with a 4-setting rotary switch you can find the values in brackets after the values for a 7-setting rotary switch.

- Assemble mincer attachment in the indicated sequence (**Fig. A**). Do not fully tighten threaded ring.
- Insert seal. Note position (**Fig. C**)!

Fig. **D**

- Press the Release button and move the swivel arm to position 4.
- Connect mincer to the drive.

Note position of the driver (1d) with respect to the drive. If required, turn the driver slightly.

To do this, the threaded ring must not be screwed tightly!



- Turn mincer anti-clockwise.
- Press down locking lever.
- Now tighten the threaded ring.
- Attach filler tray.
- Place a bowl or plate under the outlet opening.
- Insert the mains plug.
- Set rotary knob to setting 7 (4).
- Place the food to be processed in the filling tray.

Use the pusher to push in ingredients.

Warning!

Do not process bones.

Tip: Process steak tartare through the mincer twice.

After using the appliance

- Switch off the appliance with the rotary switch.
- Lift up locking lever.
- Rotate the mincer in a clockwise direction and remove.
- Clean mincer.

Cleaning and servicing

Attention!

Do NOT use abrasive cleaning agents. Surfaces may be damaged.

Mincer and individual parts are not dishwasher-proof.

- Loosen threaded ring and disassemble attachment.
- Rinse individual parts by hand and dry immediately.

Optional accessories

(available from dealers)

Warning!

Always assemble the accessories without blades and perforated discs.

Follow all instructions mentioned above concerning "For your safety", "After work" or "Cleaning and servicing".

Fruit press attachment

for pressing e.g. berries, tomatoes, apples, pears, rosehips (cook rosehips for 1 hour before pressing). Extracted fruit pulp is especially suitable for making jam.

Fig. E

- Preparation as described for mincer attachment. Note required individual parts and sequence when assembling the fruit press attachment.
- First undo the fastening screw as far as is required to allow the pulp to flow out while still moist.
- Then adjust the fastening screw until the pulp flows out with the required moisture.
- Place the food to be processed in the filling tray.
- Use the pusher to push in ingredients.
- Set rotary knob to setting 7 (4).

Viennese whirl attachment

for shaping biscuit dough or short pastry.

Fig. F

- Preparation as described for mincer attachment. Note required individual parts and sequence when assembling the biscuit attachment.
- Place the dough to be processed in the filling tray. Use the pusher to push in ingredients.
- Turn rotary switch to setting 4 (2) or 5 (3) depending on dough consistency.
- Separate the shaped dough coming out of the appliance with a pastry cutter. Briefly switch off the food processor if the dough comes out too quickly.

Grater attachment

for grating almonds, nuts and dried bread or bread rolls.

Warning!

Process only dry nuts and almonds in small quantities!

Fig. G

- Preparation as described for mincer attachment. Note required individual parts and sequence when assembling the grating attachment.
- Place the food to be processed in the filling tray.
- Use the pusher to push in ingredients.
- Turn rotary switch to setting 3 (2) or 4 (3) depending on hardness of the food.

Subject to alterations.

Pour votre sécurité

Les accessoires sont adaptés au robot culinaire MUM5... .

Respectez la notice d'utilisation du robot ménager MUM5... .

Cet appareil convient pour broyer et mélanger la viande crue, cuite, du lard, de la volaille, et du poisson.

Il ne doit pas servir à broyer d'autres objets ou substances.

D'autres applications sont possible à condition d'utiliser les accessoires homologués par le fabricant.

▲ Consignes de sécurité pour cet appareil

Risque de blessure !

N'introduisez jamais les doigts dans l'ouverture d'ajout ; pour faire avancer les aliments, utilisez toujours le pilon poussoir.

Ne fixez / retirez le hachoir à viande qu'après que le moteur se soit immobilisé.

Important !

Ne faites fonctionner le hachoir à viande que sur la position de service indiquée.

N'utilisez le hachoir à viande qu'entièrement assemblé. N'assemblez jamais les kits hachoir à viande contre l'appareil de base.

Vue d'ensemble

Veillez déplier les volets illustrés.

Figure ▲

1 Hachoir à viande

- a Anneau vissable
- b Disque ajouré (diamètre de trou 4,5 mm)
- c Lame
- d Vis sans fin avec taquet entraîneur
- e Levier de verrouillage
- f Joint

2 Entonnoir

3 Pilon-poussoir

Accessoires en option

4 Kit pour coulis de fruits et légumes

5 Embout à gâteaux secs

6 Kit pour râper

7 Disques ajourés

(diamètre de trou 3 mm et 6 mm)

Figure ▣

Position de travail

Protection contre la surcharge

Pour empêcher que votre appareil ne s'endommage en cas de surcharge du hachoir, le taquet entraîneur comporte une entaille (zone de rupture programmée). En cas de surcharge, le taquet entraîneur se rompt à cet endroit. Le taquet entraîneur est néanmoins facile à remplacer.

Un taquet entraîneur neuf est disponible auprès du service après-vente.

- Dévissez la vis de fixation située contre la vis sans fin.
- Remplacez le taquet entraîneur.
- Vissez à fond la vis de fixation.

Utilisation

- Nettoyez soigneusement le hachoir avant de l'utiliser pour la première fois ; voir « Nettoyage et entretien ».



Remarque importante

Les valeurs indicatives de la vitesse de travail recommandées dans cette notice d'utilisation se réfèrent aux appareils équipés d'un sélecteur rotatif à 7 positions. Pour les appareils équipés d'un sélecteur à 4 positions, les valeurs respectives suivent entre parenthèses.

- N'assemblez le kit hachoir à viande que dans l'ordre indiqué (**Figure A**). Ne vissez pas l'anneau à fond.
- Mettez le joint en place. Respectez la position (**Figure C**) !

Figure D

- Appuyez sur la touche de déverrouillage et amenez le bras pivotant sur la position 4. 
- Posez le hachoir sur le mécanisme d'entraînement. **Veillez à ce que le taquet entraîneur soit dans la bonne position par rapport au mécanisme d'entraînement.** Si nécessaire, tournez un peu le taquet entraîneur. Pour ce faire, il faut veiller à ce que la bague ne soit pas vissée trop ferme !
- Tournez le hachoir en sens inverse des aiguilles d'une montre.
- Enfoncez le levier de verrouillage.
- Maintenant, vissez l'anneau à fond.
- Mettez l'entonnoir en place.
- Placez le récipient ou l'assiette sous l'orifice de sortie.
- Branchez la fiche mâle dans la prise de courant.
- Ramenez l'interrupteur rotatif sur la position 7 (4).
- Introduisez par l'entonnoir les produits alimentaires à hacher.
Pour remplir l'appareil, servez-vous du pilon-poussoir.

Attention !

Veillez à l'absence totale d'os.

Un conseil : Pour les steaks tartares, passez la viande deux fois dans le hachoir.

Après le travail

- Éteignez l'appareil par l'interrupteur rotatif.
- Basculez le levier de verrouillage vers le haut.
- Tournez le hachoir dans le sens des aiguilles d'une montre et retirez-le.
- Nettoyez le hachoir.

Nettoyage et entretien

⚠ Attention !

N'utilisez pas de détergent abrasif.

Vous risquez d'endommager les surfaces.

Le hachoir à viande et ses pièces détachées ne vont pas au lave-vaisselle.

- Dévissez l'anneau et démontez le kit.
- Lavez les pièces détachées à la main et séchez-les tout de suite.

Accessoires en option

(En vente dans le commerce spécialisé)

Attention !

Assemblez toujours les accessoires sans couteau et sans disques.

Respectez toutes les consignes précédemment mentionnées dans les rubriques « Pour votre sécurité », « Après le travail » ou « Nettoyage et entretien ».

Kit pour coulis de fruits et légumes

pour presser par exemple les baies, tomates, pommes, poires, baies d'églantier (faites cuire ces dernières 1 heure avant de les presser). La compote ainsi obtenue se prête particulièrement bien à La préparation de confitures.

Figure E

- La préparation a lieu comme décrit pour le kit hachoir à viande. Utilisez bien les pièces détachées requises et respectez bien la chronologie d'assemblage du kit pour coulis de fruits et légumes.
- Commencez par desserrer la vis de fixation ce qu'il faut pour que la pulpe puisse s'écouler encore humide.
- Ensuite, réglez la vis de fixation de sorte que la pulpe coule avec le degré d'humidité souhaité.
- Introduisez par l'entonnoir les produits alimentaires à hacher.
Pour remplir l'appareil, servez-vous du pilon-poussoir.
- Ramenez l'interrupteur rotatif sur la position 7 (4).

Embout à gâteaux secs

pour donner forme à la pâte à petits-fours ou à la pâte brisée.

Figure 14

- La préparation a lieu comme décrit pour le kit hachoir à viande. Utilisez bien les pièces détachées requises et respectez bien la chronologie d'assemblage du kit pour gâteaux secs.
- Mettez dans l'entonnoir la pâte à traiter. Pour remplir l'appareil, servez-vous du pilon-poussoir.
- Suivant la consistance de la pâte, réglez le sélecteur rotatif sur la position 4 (2) ou 5 (3).
- À l'aide d'une planchette de cuisine, retirez la pâte extrudée et ainsi mise en forme. Si la pâte sort trop vite, éteignez brièvement le robot culinaire.

Kit pour râper

Pour râper les amandes, les noix, le pain ou les petits-pains sec(s).

Attention !

Ne traitez les noix et les amandes que sèches et en petites quantités !

Figure 15

- La préparation a lieu comme décrit pour le kit hachoir à viande. Utilisez bien les pièces détachées requises et respectez bien la chronologie d'assemblage du kit à râper.
- Introduisez par l'entonnoir les produits alimentaires à hacher. Pour remplir l'appareil, servez-vous du pilon-poussoir.
- Suivant la dureté de l'aliment, réglez le sélecteur rotatif sur la position 3 (2) ou 4 (3).

Per la vostra sicurezza

L'accessorio è idoneo per la macchina da cucina MUM5... .
 Seguire le istruzioni per l'uso della macchina da cucina MUM5... .
 Questo accessorio è idoneo a sminuzzare e mescolare carne, speck, pollame e pesce crudi e cotti. Non è idoneo a sminuzzare altri oggetti o sostanze.
 Altri impieghi sono possibili se si utilizzano gli accessori autorizzati dal produttore.

Avvertenze di sicurezza per questo apparecchio

Pericolo ferite!

Non introdurre le mani nel pozzetto di carico, per spingere utilizzare solo il pestello.

Applicare/rimuovere il tritacarne solo quando l'ingranaggio è fermo.

Importante!

Usare il tritacarne solo nella posizione di lavoro indicata.

Usare il tritacarne solo nello stato di montaggio completo. Non montare adattatori tritacarne sull'apparecchio principale.

Guida rapida

Aprire le pagine con le figure.

Figura 

1 Adattatore tritacarne

- a Ghiera
- b Disco forato (diametro del foro 4,5 mm)
- c Lama
- d Coclea con trascinatore
- e Leva di arresto
- f Guarnizione

2 Piatto di carico

3 Pestello

Accessorio speciale

4 Adattatore spremifrutta

5 Adattatore per pasticcini di pasta miscelata iniettata

6 Adattatore grattugia

7 Dischi forati (diametro del foro 3 mm e 6 mm)

Figura 

Posizione di lavoro

Protezione da sovraccarico

Al fine di evitare maggiori danni all'apparecchio in caso di un sovraccarico sul tritacarne, il trascinatore è dotato di una incisione (punto di rottura prestabilita). In questo punto il trascinatore si spezza nel caso di un sovraccarico.

Il trascinatore può essere tuttavia facilmente sostituito.

Un nuovo trascinatore può essere acquistato presso il servizio assistenza clienti.

- Svitare la vite di fissaggio sulla coclea.
- Sostituire il dente di trascinamento.
- Stringere bene la vite di fissaggio.



Uso

- Al primo uso pulire accuratamente il tritacarne, vedi capitolo «Pulizia e cura».



Avvertenza importante

I valori orientativi consigliati in queste istruzioni per l'uso per la velocità di lavoro si riferiscono agli apparecchi con selettore a manopola a 7 posizioni. Per gli apparecchi con selettore a manopola a 4 posizioni i rispettivi valori sono indicati dopo i primi fra parentesi.

- Montare l'adattatore tritacarne nell'ordine qui mostrato (**figura **). Non stringere troppo la ghiera.
- Inserire la guarnizione.
Posizione corretta (**figura **)!

Figura 

- Premere il pulsante di sblocco e portare il braccio oscillante nella posizione 4.



- Inserire il tritacarne sull'ingranaggio.
Attenzione alla posizione del trascinatore rispetto all'ingranaggio.

Se necessario ruotare un poco il trascinatore. A tal fine la ghiera non deve essere avvitata completamente!

- Ruotare il tritacarne in senso antiorario.
 - Spingere in basso la leva di arresto.
 - Ora avvitare la ghiera.
 - Applicare il piatto di carico.
 - Mettere la ciotola o un piatto sotto l'apertura di uscita.
 - Inserire la spina di alimentazione.
 - Ruotare la manopola su velocità 7 (4).
 - Mettere gli alimenti da lavorare sul piatto di carico.
- Per spingere utilizzare il pestello.

Attenzione!

Non lavorare ossi.

Consiglio: Passare due volte la carne alla tartara.

Dopo il lavoro

- Spegnerne l'apparecchio con l'interruttore rotante.
- Sollevare la leva di arresto.
- Ruotare il tritacarne in senso orario e rimuoverlo.
- Pulire il tritacarne.

Pulizia e cura

Attenzione!

Non utilizzare detergenti abrasivi.

Possibili danni alle superfici.

Il tritacarne e le singole parti non sono lavabili in lavastoviglie.

- Allentare la ghiera e smontare l'adattatore.
- Lavare a mano le singole parti e subito asciugarle.

Accessorio speciale

(presso i rivenditori specializzati)

Attenzione!

Assemblare i componenti sempre senza lame e dischi forati.

Osservare tutte le istruzioni sopra indicate nei capitoli «Per la vostra sicurezza», «Dopo il lavoro» e «Pulizia e cura».

Adattatore spremifrutta

per spremere per es. bacche, pomodori, mele, pere, frutti di rosa canina (cuocere i frutti di rosa canina per 1 ora prima di spremerli).

Il purè ottenuto è molto indicato per preparare marmellate.

Figura 13

- Preparazione come descritto per l'adattatore tritacarne. Nell'assemblaggio dell'adattatore spremifrutta utilizzare i necessari pezzi singoli e rispettare l'ordine di montaggio.
 - Svitare prima la vite di fissaggio in modo che il residuo di spremitura possa uscire ancora umido.
 - Regolare poi la vite di fissaggio in modo che il residuo di spremitura esca con l'umidità desiderata.
 - Mettere gli alimenti da lavorare sul piatto di carico.
- Per spingere utilizzare il pestello.
- Ruotare la manopola su velocità 7 (4).

Adattatore per pasticcini di pasta miscelata iniettata

per formare pasta per pasticcini o pasta frolla.

Figura 14

- Preparazione come descritto per l'adattatore tritacarne. Nell'assemblaggio dell'adattatore per pasticcini di pasta miscelata iniettata utilizzare i necessari pezzi singoli e rispettare l'ordine di montaggio.
- Mettere la pasta da lavorare sul piatto di carico. Per spingere utilizzare il pestello.
- Regolare la manopola, a seconda della consistenza della pasta, sulla velocità 4 (2) o 5 (3).
- Prelevare con un tagliere la pasta formata che esce. Spegnerne brevemente la macchina da cucina, se la pasta esce troppo velocemente.

Adattatore grattugia

per grattugiare mandorle, noci e pane o panini rappresi.

Attenzione!

Lavorare solo noci e mandorle secche ed in piccole quantità!

Figura 15

- Preparazione come descritto per l'adattatore tritacarne. Nell'assemblaggio dell'adattatore grattugia utilizzare i necessari pezzi singoli e rispettare l'ordine di montaggio.
- Mettere gli alimenti da lavorare sul piatto di carico. Per spingere utilizzare il pestello.
- Regolare la manopola, a seconda della durezza dell'alimento, sulla velocità 3 (2) o 4 (3).

Con riserva di modifiche.

Voor uw veiligheid

Het toebehoren is geschikt voor de keukenmachine MUM5... .
De gebruiksaanwijzing van de keukenmachine MUM5... in acht nemen.
Dit toebehoren is geschikt voor het fijnmaken en mengen van rauw en gekookt vlees, spek, gevogelte en vis. Het mag niet worden gebruikt voor het fijnmaken van andere voorwerpen of substanties.
Bij gebruik van de door de fabrikant goedgekeurde toebehorenonderdelen zijn ook andere toepassingen mogelijk.

⚠ Veiligheidsvoorschriften voor dit apparaat

Verwondingsgevaar!

Niet in de vulschacht grijpen; bij het aandrukken altijd de stopper gebruiken.

Vleesmolen alleen aanbrengen/verwijderen wanneer de aandrijving stilstaat.

Belangrijk!

Vleesmolen alleen gebruiken in de afgebeelde werkstand.

Vleesmolen alleen in compleet samengebouwde toestand gebruiken.

Vleesmolenhulpstukken nooit op het basisapparaat samenbouwen.

In één oogopslag

De pagina's met afbeeldingen uitklappen
a.u.b.

Afb. 

1 Vleesmolenhulpstuk

- a Schroefring
- b Ponsschijf (gatdiameter 4,5 mm)
- c Mes
- d Wormaandrijving met meenemer
- e Vastzethendel
- f Afdichting

2 Vultrechter

3 Stopper

Extra toebehoren

4 Fruitpershulpstuk

5 Voorzetstuk voor spritsgebak

6 Maalhulpstuk

7 Ponsschijven (gatdiameter 3 mm en 6 mm)

Afb. 

Bedrijfspositie

Beveiliging tegen overbelasting

Om bij overbelasting van de vleesmolen grotere schade aan uw apparaat te voorkomen, is de meenemer voorzien van een inkerving (breekpunt). Bij overbelasting breekt de meenemer op dit punt. De meenemer kan echter makkelijk worden vervangen.

Een nieuwe meenemer is verkrijgbaar bij de klantenservice.

- Bevestigingsschroef van wormaandrijving losschroeven.
- Meenemer vervangen.
- Bevestigingsschroef vastdraaien.

Bedienen

- Vleesmolen voor het eerste gebruik grondig reinigen, zie „Reinigen en onderhoud”.



Belangrijke aanwijzing

De aanbevolen richtwaarden voor de werksnelheid in deze handleiding hebben betrekking op de apparaten met een draaiknop met 7 standen. Erachter staan tussen haakjes de waarden voor apparaten met een draaischakelaar met 4 standen.

- Vleesmolenhulpstuk in de afgebeelde volgorde in elkaar zetten (**afb. 1A**). Schroefring niet volledig vastschroeven.
- Afdichting aanbrengen. Positie in acht nemen (**afb. 1B**)!

Afb. 1B

- Ontgrendelknop indrukken en de draaiarm op positie **4** zetten.
- Vleesmolen op de aandrijving steken. **Op de positie van de meenemer t.o.v. de aandrijving letten.** Eventueel de meenemer iets draaien. Daarbij mag de schroefring niet vastgedraaid zijn!
- Vleesmolen tegen de klok in draaien.
- Vastzethendel omlaag drukken.
- Nu de schroefring vastdraaien.
- Vultrechter aanbrengen.
- Een kom of bord onder de uitloop-opening zetten.
- De stekker in het stopcontact steken.
- Draaischakelaar op stand 7 (4) zetten.
- De gewenste hoeveelheid levensmiddelen in de vultrechter doen. Bij het aandrukken de stopper gebruiken.



Attentie!

Geen beenderen verwerken.

Tip: Tartaar twee keer malen.

Na gebruik

- Apparaat uitschakelen met de draaischakelaar.
- Vastzethendel omhoog zetten.
- Vleesmolen met de klok mee draaien en verwijderen.
- Vleesmolen reinigen.

Reiniging en onderhoud

⚠ Attentie!

Geen schurende reinigingsmiddelen gebruiken. De oppervlakken kunnen beschadigd raken. Vleesmolen en onderdelen zijn niet geschikt voor reiniging in de afwasautomaat.

- Schroefring losdraaien en het hulpstuk uit elkaar nemen.
- Onderdelen met de hand afwassen en direct afdrogen.

Extra toebehoren

(verkrijgbaar bij de speciaalzaak)

Attentie!

De onderdelen van het toebehoren altijd zonder mes en ponsschijf samenbouwen. Alle bovengenoemde aanwijzingen in „Voor uw veiligheid”, „Na het werk” en „Reinigen en onderhoud” in acht nemen.

Fruitpershulpstuk

voor het uitpersen van bijv. bessen, tomaten, appels, peren, rozenbottels (rozenbottels voor het uitpersen 1 uur koken).

Het vruchtenmoes is zeer geschikt om marmelade van te maken.

Afb. 1E

- Voorbereiden volgens de beschrijving van het vleesmolenhulpstuk. Bij het in elkaar zetten van het fruitpershulpstuk letten op de benodigde onderdelen en de juiste volgorde.
- Eerst de bevestigingsschroef zo ver openen dat de pulp nog vochtig kan wegstromen.
- Dan de bevestigingsschroef zodanig instellen dat de pulp met de gewenste vochtigheid uit het apparaat komt.
- De gewenste hoeveelheid levensmiddelen in de vultrechter doen. Bij het aandrukken de stopper gebruiken.
- Draaischakelaar op stand 7 (4) zetten.

Voorzetstuk voor spritsgebak

voor het vormen van koekjesdeeg en zandtaartdeeg.

Afb.

- Voorbereiden volgens de beschrijving van het vleesmolenhulpstuk. Bij het in elkaar zetten van het spritsgebakhulpstuk letten op de benodigde onderdelen en de juiste volgorde.
- De gewenste hoeveelheid deeg in de vultrechter doen. Bij het aandrukken de stopper gebruiken.
- Draaischakelaar afhankelijk van de deegdikte op stand 4 (2) of 5 (3) zetten.
- Het gevormde deeg dat uit het apparaat komt opvangen op een broodplank. Wanneer het deeg te snel uit het apparaat komt, de keukenmachine even uitzetten.

Maalhulpstuk

Voor het malen van amandelen, noten en gedroogd brood of broodjes.

Attentie!

Noten en amandelen uitsluitend droog en in kleine hoeveelheden verwerken!

Afb.

- Voorbereiden volgens de beschrijving van het vleesmolenhulpstuk. Bij het in elkaar zetten van het maalhulpstuk letten op de benodigde onderdelen en de juiste volgorde.
- De gewenste hoeveelheid levensmiddelen in de vultrechter doen. Bij het aandrukken de stopper gebruiken.
- Draaischakelaar afhankelijk van de hardheid van het levensmiddel op stand 3 (2) of 4 (3) zetten.

For din egen sikkerheds skyld

Dette tilbehør er egnet til køkkenmaskinen MUM5... .

Læs og overhold brugsanvisningen til køkkenmaskinen MUM5... .

Dette tilbehør er beregnet til at finhakke og blande rå og kogt kød, bacon, fjerkræ og fisk. Det må ikke bruges til forarbejdning af andre genstande eller substanser.

Bruges de af producenten tilladte tilbehørsdele, kan det evt. også bruges til andre ting.

▲ Sikkerhedsoplysninger til dette apparat

Kvæstelsesfare!

Stik ikke fingrene ned i påfyldningsåbningen. Brug altid stopperen til at skubbe ned med.

Kødhakkeren må kun sættes på og tages af, når drevet står stille.

Vigtigt!

Kødhakkeren må kun drives i de angivne arbejdspositioner.

Kødhakkeren må kun benyttes, når den er samlet rigtigt. Forsøg aldrig at samle kødhakker-enheden på motorenheden.

Overblik

Fold billedsiderne ud.

Billede 

1 Kødhakker-enhed

- a Skruering
- b Hulskive (huldiameter 4,5 mm)
- c Kniv
- d Snekke med medbringer
- e Låsearm
- f Pakning

2 Påfyldningsskål

3 Stopper

Ekstratilbehør

4 Frugtpresserindsats

5 Småkagemundstykke

6 Rivecylinder

7 Hulskive (huldiameter 3 mm og 6 mm)

Billede 

Arbejdsposition

Beskyttelse mod overbelastning

Medbringeren har et hak (fast brudsted), som modvirker større skader på dit apparat, hvis kødhakkeren overbelastes.

Medbringeren brækker på dette sted i tilfælde af overbelastning. Medbringeren kan dog nemt udskiftes.

En ny medbringer kan købes hos kundeservicen.

- Skru fastgørelseskrue af snekken.
- Udskift medbringeren.
- Skru fastgørelseskrue fast.



Betjening

- Rengør kødhakkeren grundigt, før den tages i brug første gang (se „Rengøring og pleje“).

i

Vigtig henvisning

Vejledende værdier mht. arbejdhastighed, der er anbefalet i denne brugsanvisning, refererer til apparaterne med 7-trinnet drejekontakt. Til apparater med 4-trinnet drejekontakt findes værdierne i parentes bagefter.

- Samle kødhakker-enheden i den viste rækkefølge (**Billede **). Skrueringen må ikke skrues helt fast.
- Læg pakningen i. Kontroller positionen (**Billede **)!

Billede 

- Tryk på sikkerhedsknappen og stil svingarmen i position **4**.



- Sæt kødhakkeren på drevet.
Kontroller medbringerens position i forhold til drevet. Drej medbringeren en smule efter behov. Hertil må skrueringen ikke være skruet fast!
- Drej kødhakkeren mod venstre.
- Tryk låsearmen ned.
- Skru nu skrueringen fast.
- Sæt påfyldningsskålen på.
- Stil en skål eller en tallerken ind under udgangsåbningen.
- Sæt stikket i.
- Stil drejekontakten på trin 7 (4).
- Anbring levnedsmidlerne der skal forarbejdes i påfyldningsskålen.
Brug altid stopperen til at skubbe ned med.

Pas på!

Ben må ikke forarbejdes i kødhakkeren.

Tip: Tartar køres igennem kødhakkeren to gange.

Efter arbejdet

- Sluk for apparatet med drejekontakten.
- Klap låsearmen op.
- Drej kødhakkeren mod højre og tag den af.
- Rengør kødhakkeren.

Rengøring og pleje**OBS!**

Benyt ingen skurende rengøringsmidler.

Overfladerne kan beskadiges.

Kødhakker og løse dele kan ikke tåle opvaskemaskine.

- Løsne skrueringen og skil enheden ad.
- Vask de enkelte dele af i hånden og tør dem af med det samme.

Ekstratilbehør

(kan købes i faghandlen)

Pas på!

De forskellige tilbehørsdele skal altid samles uden knive og hulskive.

Følg alle nævnte henvisninger mht. „For din egen sikkerheds skyld“, „Efter arbejdet“ hhv. „Rengøring og pleje“.

Frugtpresserindsats

Formål: Til presning af bærfrugt, tomater, æbler, pærer, hyben (hyben skal være kogt i 1 time, før de presses). Det pressede frugtmos er velegnet til fremstilling af marmelade.

Billede 

- Forberedelse: Se beskrivelse under kødhakker-enhed. Brug de krævede løsdele og overhold rækkefølgen for samling af frugtpresserindsatsen.
- Løsne fastgørelsesskruen så meget, at faste bestanddele flyder fugtigt ud.
- Indstil derefter fastgørelsesskruen, til faste bestanddele flyder ud med den ønskede fugtighed.
- Anbring levnedsmidlerne der skal forarbejdes i påfyldningsskålen.
Brug altid stopperen til at skubbe ned med.
- Stil drejekontakten på trin 7 (4).

Småkagemundstykke

Formål: Formning af småkagedej eller mørdej.

Billede 

- Forberedelse: Se beskrivelse under kødhakker-enhed. Brug de krævede løsdele og overhold rækkefølgen for samling af småkagemundstykket.
- Anbring dejen der skal forarbejdes i påfyldningsskålen. Brug altid stopperen til at skubbe ned med.
- Stil drejekontakten på trin 4 (2) eller 5 (3) afhængigt af dejens konsistens.
- Fang formede dejen, når den kommer ud af apparatet, og læg den på et bræt. Sluk køkkenmaskinen for et kort øjeblik, hvis dejen kommer for hurtigt ud.

Rivecylinder

Formål: Til rivning af mandler, nødder og tørt brød eller rundstykker.

Pas på!

Nødder og mandler skal altid være tørre og skal påfyldes i små mængder!

Billede 

- Forberedelse: Se beskrivelse under kødhakker-enhed. Brug de krævede løsdele og overhold rækkefølgen for samling af rivecylinderen.
- Anbring levnedsmidlerne der skal forarbejdes i påfyldningsskålen.
Brug altid stopperen til at skubbe ned med.
- Stil drejekontakten på trin 3 (2) eller 4 (3) afhængigt af levnedsmidlernes hårdhed.

Ændringer forbeholdes.

For din egen sikkerhet

Dette tilbehøret er beregnet for kjøkkenmaskinen MUM5.... .

Ta hensyn til bruksanvisningen for kjøkkenmaskinen MUM5... .

Dette tilbehøret er egnet for kutting og blanding av rå og kokt kjøtt, flesk, fjærkre og fisk.

Det må ikke brukes til bearbeiding av andre gjenstander, hhv. substanser.

Ved bruk av tilbehør som er godkjent av produsenten, er det også mulig med andre anvendelser.

▲ Sikkerhetsveiledninger for dette apparatet

Fare for skade!

Ikke ta inn i påfyllingssjakten, bruk alltid støpperen for å skyve ned.

Kjøttkvernen må kun settes på/tas av når drevet står stille.

Viktig!

Kjøttkvernen må kun brukes i den arbeidsposisjon som beskrevet.

Kjøttkvernen må kun brukes i komplett sammensatt tilstand.

Forsatsen for kjøttkvernen må aldri settes sammen på basismaskinen.

En oversikt

Vennligst Brett ut sidene med bilder.

Bilde 

1 Forsats for kjøttkvernen

- a Skruring
- b Hullskive (hulldiameter 4,5 mm)
- c Kniv
- d Snekke med medbringer
- e Festespak
- f Pakning

2 Matebrett

3 Stapper

Ekstra tilbehør

4 Fruktpresseforsats

5 Småkakeformsett

6 Riveforsats

7 Hullskive (hulldiameter 3 mm og 6 mm)

Bilde 

Arbeidsposisjon

Vern mot overbelastning

For å forhindre at det oppstår større skader på apparatet ved overbelastning av kjøttkvernen, er medbringeren utstyrt med et innsnitt (fastlagt bruddsted). Ved overbelastning bryter medbringeren ved dette stedet. Medbringeren kan imidlertid lett skiftes ut. Du kan få en ny medbringer hos kundeservice.

- Festeskruen skrues av snekken.
- Skift ut medbringeren.
- Skru fast festeskruen.

Betjening

- Kjøttkvernen må rengjøres før første gangs bruk, se "Rengjøring og pleie".



Viktig henvisning

De retningsverdiene for arbeidshastigheten som er anbefalt i denne bruksveiledningen, relaterer til apparater med en 7-trinns dreiebryter.

For apparater med 4-trinns dreiebryter finner du verdiene hhv. i parentes bak.

- Forsatsen for kjøttkvernen må settes sammen i den rekkefølgen som vist (**bilde 1**). Ikke skru skruringen helt fast.
- Legg inn pakningen. Ta hensyn til stillingen (**bilde 2**)!

Bilde 

- Trykk utløsningstasten og sett svingarmen i posisjon **4**.
- Kjøttkvernen settes på drevet.

Ta hensyn til stillingen av medbringeren i forhold til drevet. Om nødvendig må medbringeren dreies litt. I et slikt tilfelle må ikke skrueringen være skrudd fast!

- Drei kjøttkvernen imot klokken retning.
- Trykk ned festespaken.



- Nå må skrueringen skrues fast.
- Sett på matebrettet.
- Sett en skål eller tallerken under utløpsåpningen.
- Stikk inn støpselet.
- Sett dreiebryteren på trinn 7 (4).
- Legg ingrediensene som skal bearbeides på matebrettet. Bruk stapperen for å skyve ned.

Obs!

Ikke bearbeide knoker.

Tips: Kjøttfarse må males to ganger.

Etter arbeidet

- Slå apparatet av med dreiebryteren.
- Festespaken klaffes opp.
- Kjøttkvernen dreies i klokens retning og tas av.
- Rengjør kjøttkvernen.

Rengjøring og pleie

⚠ Obs!

Ikke bruk skurende rengjøringsmidler.

Overflatene kan bli skadet.

Kjøttkvernen og de enkelte delene er ikke egnet for oppvaskmaskin.

- Løsne skruringen og ta forsatsen fra hverandre.
- De enkelte delene må vaskes for hånd og tørkes straks.

Ekstra tilbehør

(fåes i faghandelen)

Obs!

Tilbehørsdelene må alltid bygges sammen uten kniv og hullskive.

Det må tas hensyn til alle henvisningene som er nevnt i det ovenstående "For din egen sikkerhet", "Etter arbeidet" hhv. "Rengjøring og pleie".

Fruktpresseforsats

for å presse f. eks. bær, tomater, epler, pærer, nyper (nyper må kokes 1 time før de presses). Den fruktmosen som dannes egner seg godt for syltetøy.

Bilde

- Forberedelse som beskrevet ved forsatsen for kjøttkvern. Ta hensyn til nødvendige deler og rekkefølgen ved sammensetting av fruktpressforsatsen.
- Først må festeskruen åpnes så langt at restene av frukten kan renne ut så lenge de er flytende.

- Deretter stilles festeskruen inn slik at restene kan renne ut med ønsket fuktighet.
- Legg ingrediensene som skal bearbeides på matebrettet. Bruk stapperen for å skyve ned.
- Sett dreiebryteren på trinn 7 (4).

Småkakeformsett

for forming av småkakedeig og mørdeig.

Bilde

- Forberedelse som beskrevet ved forsatsen for kjøttkvern. Ta hensyn til nødvendige deler og rekkefølgen ved sammensetting av småkakeformsettet.
- Legg deigen som skal bearbeides på matebrettet. Bruk stapperen for å skyve ned.
- Dreiebryteren må settes på trinn 4 (2) eller 5 (3), alt etter deigens konsistens.
- Sett den formede deigen som kommer ut på et skjærebrett. Slå av kjøkkenmaskinen i kort tid dersom deigen kommer for fort ut.

Riveforsats

for å rive mandler, nøtter, tørket brød eller rundstykker.

Obs!

Nøtter og mandler må kun bearbeides i små mengder og når de er tørre!

Bilde

- Forberedelse som beskrevet ved forsatsen for kjøttkvern. Ta hensyn til nødvendige deler og rekkefølgen ved sammensetting av riveforsatsen.
- Legg ingrediensene som skal bearbeides på matebrettet. Bruk stapperen for å skyve ned.
- Dreiebryteren settes på trinn 3 (2) eller 4 (3) alt etter matvarenes hardhet.

Endringer forbeholdes.

För din säkerhet

Detta tillbehör passar till köksmaskinen MUM5... .

Följ bruksanvisningen till köksmaskinen MUM5... .

Detta tillbehör är lämpligt för att finfördela och blanda färskt och kokt kött, fläsk, fågelkött och fisk. Det får inte användas för att bearbeta andra föremål resp. substanser.

I kombination med andra av tillverkaren tillåtna tillbehör är fler användningsområden möjliga.

▲ Säkerhetsanvisningar för denna apparat

Risk för skada!

Stoppa aldrig ned fingrarna i matarröret utan använd alltid påmataren för att mata ner. Sätta fast/lossa köttkvarnen endast när drivuttaget står stilla!

Viktigt!

Köttkvarnen får endast användas i det anvisade arbetsläget.

Köttkvarn får endast användas helt ihopmonterad. Montera alltid ihop köttkvarnen innan den sätts i drivuttaget.

Översiktsbilderna

Vik först ut uppslaget med bilder.

Bild 

1 Köttkvarn

- a Låsring
- b Hålskiva (diameter 4,5 mm)
- c Kniv
- d Matarskruv med medbringare
- e Låsbygel
- f Tätningsring

2 Matarbord

3 Påmatare

Extra tillbehör

4 Passertillsats

5 Kakspritsmunstycke

6 Rivtillsats

7 Hålskivor (diameter 3 mm och 6 mm)

Bild 

Arbetsläge

Överbelastningsskydd

För att förhindra att köttkvarnen överbelastas och därmed skadas är medbringaren försedd med en skåra (överbelastningsskydd).

Om motorn överbelastas bryts medbringaren av. Det är dock lätt att byta till ny medbringare.

En ny medbringare finns att köpa hos kundservice.

- Lossa justerskruvén vid matarskruvén.
- Byt till ny medbringare.
- Skruva åter fast justerskruvén.

Montering och start

- Rengör köttkvarnen grundligt före första användningen, se avsnittet "Rengöring och skötsel".

i

Viktig anvisning

De rekommenderade riktvärden för arbets-hastigheten som finns i denna bruksanvisning gäller för apparater med strömvred med 7 lägen. För apparater med strömvred med 4 lägen återfinns du värdena inom parentes efter det första värdet.

- Sätt samman delarna till köttkvarnen i den ordning de avbildas (**Bild A**). Skruva inte fast låsringen helt och hållet.
- Sätt i tätningsringen. Observera läget (**Bild B**)!

Bild 

- Tryck på lås-knappen och sväng upp funktionsarmen till läge 4.
- Placera köttkvarnen på drivuttaget. **Observera medbringarens läge i driv-uttaget.** Vrid eventuellt medbringaren en aning. Observera att låsringen då inte får vara för hårt festskruvad!
- Vrid köttkvarnen moturs.



- Tryck ner låsbygeln.
- Skruva nu fast låsringen.
- Sätt på matarbordet.
- Ställ en skål eller en tallrik under köttkvarnens öppning.
- Sätt stickkontakten i vägguttaget.
- Vrid strömvredet till läge 7 (4).
- Lägg livsmedlen som ska bearbetas på matarbordet.
- Använd alltid påmataren för att mata ner.

Obs!

Ben får inte bearbetas.

Tips: Kött till råbiff köres två gånger.

Efter arbetet

- Stäng av apparaten med strömvredet.
- Lyft låsbygeln.
- Vrid köttkvarnen medurs och lyft av den.
- Rengör köttkvarnen.

Rengöring och skötsel

⚠ Var försiktig!

Använd inga starka rengöringsmedel.

Apparatens ytor kan skadas.

Köttkvarnen och dess enskilda delar kan inte rengöras i diskmaskin.

- Lossa låsringen och ta isär köttkvarnen.
- Diska de enskilda delarna för hand och torka dem omedelbart torra.

Extra tillbehör

(finns att köpa i fackhandeln)

Obs!

Montera alltid ihop tillbehördelarna utan kniv och hålskiva.

Följ alla tidigare nämnda anvisningar i avsnitt "För din säkerhet", "Efter arbetet" och "Rengöring och skötsel".

Passertillsats

Lämplig för att pressa saft ur t.ex. äpplen, vinbär, tomat, påron och nypon (låt nyponen först koka ca 1 timme). Fruktoiset passar utmärkt bra att göra marmelad av.

Bild

- Förbereda på sätt som beskrivits för köttkvarnen. Observera monteringsordningen och de enskilda delarna som behövs när passertillsatsen sätts ihop.
- Lossa först justerskruven så pass att avfallet rinner ut i flytande form.

- Dra sedan åt justerskruven tills avfallet kommer ut med önskad fuktighet.
- Lägg livsmedlen som ska bearbetas på matarbordet. Använd alltid påmataren för att mata ner.
- Vrid strömvredet till läge 7 (4).

Kakspritsmunstycke

Lämplig för att forma småkaksdeg eller mördeg.

Bild

- Förbereda på sätt som beskrivits för köttkvarnen. Observera monteringsordningen och de enskilda delarna som behövs när kakspritsmunstycken sätts ihop.
- Lägg degen som ska bearbetas på matarbordet. Använd alltid påmataren för att mata ner.
- Vrid strömvredet till läge 4 (2) eller 5 (3) beroende på degkonsistens.
- Fånga upp den formade degen som kommer ut med en skärbräda. Stäng av köksmaskinen kort om degen kommer ut för snabbt.

Rivtillsats

Lämplig för att riva mandlar, nötter och torkat bröd eller småfranska.

Obs!

Nötter och mandlar måste vara torra och bearbetas i små mängder!

Bild

- Förbereda på sätt som beskrivits för köttkvarnen. Observera monteringsordningen och de enskilda delarna som behövs när rivtillsatsen sätts ihop.
- Lägg livsmedlen som ska bearbetas på matarbordet. Använd alltid påmataren för att mata ner.
- Vrid strömvredet till läge 3 (2) eller 4 (3) beroende på hur hårt livsmedlet är.

Rätten till ändringar förbehålles.

Turvallisuusasiaa

Tämä varuste soveltuu käytettäväksi yleiskoneen MUM5... kanssa. Noudata yleiskoneen MUM5... käyttöohjeita.

Tämä varuste soveltuu raa'an ja keitetyn lihan, silavan, linnunlihan ja kalan hienontamiseen ja käsittelyyn. Sitä ei saa käyttää muiden tarvikkeiden tai aineiden hienontamiseen.

Valmistajan hyväksymien lisävarusteiden kanssa voit käyttää sitä myös muihin käyttötarkoituksiin.

▲ Laitetta koskevat turvallisuusohjeet

Loukkaantumisvaara!

Älä laita sormia täyttösuppiloon, työnnä ainekset aina sisäänpäin syöttöpainimella.

Irrota ja kiinnitä lihamylly vain, kun moottori on pysähtynyt.

Tärkeää!

Käytä lihamyllyä vain ilmoitetussa käyttöasen-nossa.

Käytä lihamyllyä vain, kun sen kaikki osat ovat paikoilleen kiinnitettyinä.

Kokoa ensin lihamylly ja kiinnitä se vasta sitten peruskoneeseen.

Laitteen osat

Käännä esiin kuvasivut.

Kuva 

1 Lihamylly

- a Kiinnitysrengas
- b Reikälevy (reikien halkaisija 4,5 mm)
- c Terä
- d Syöttöruuvi ja vääntiö
- e Lukitusvipu
- f Tiiviste

2 Täyttöastia

3 Syöttöpainin

Lisävaruste

4 Sosepuserrin

5 Kakkupursotin

6 Raastinlaite

7 Reikälevyt (reikien halkaisija 3 mm ja 6 mm)

Kuva 

Käyttöasento

Ylikuormitussuoja

Vääntiössä on lovi (murtumis kohta), joka suojaa laitetta suuremmilta vahingoilta lihamyllyn ylikuormittuessa. Vääntiö murtuu tästä kohtaa ylikuormituksessa. Vääntiön tilalle voi helposti vaihtaa uuden. Uuden vääntiön voit tilata huoltopalvelusta.

- Irrota kiinnitysruuvi syöttöruuvista.

- Vaihda vääntiö.
- Kiinnitä kiinnitysruuvilla.



Käyttö

- Puhdista lihamylly huolellisesti ennen ensimmäistä käyttökertaa, katso »Puhdistus«.



Tärkeä ohje

Käyttöohjeessa suositellut työnopeuden viite-arvot koskevat koneita, joissa on 7-asentoinen valitsin. Jos koneessa on 4-asentoinen valitsin, vastaavat tiedot on annettu suluissa.

- Kokoa lihamylly kuvan mukaisessa järjestyksessä (kuva ). Älä kiristä kiinnitysrengasta täysin kiinni.
- Aseta tiiviste paikalleen. Huomioi asento (kuva )!

Kuva 

- Paina avaamispainiketta ja käännä varsi asentoon 4.
- Aseta lihamylly käyttöliitännän päälle.

Huomioi vääntiön asento

käyttöliitännään. Kierrä tarvittaessa vähän vääntiötä. Kiinnitysrengas ei saa olla kiinni kiristettynä!



- Käännä lihamyllyä vastapäivään.
- Paina lukitusvipu alas.
- Kiristä nyt kiinnitysrengas kiinni.
- Aseta täyttöastia paikalleen.
- Aseta kulho tai lautanen ulostuloaukon alapuolelle.
- Laita pistotulppa pistorasiaan.
- Aseta valitsin asentoon nopeudella 7 (4).
- Laita käsiteltävät ainekset täyttöastiaan.
- Työnnä ainekset sisäänpäin syöttöpainimella.

Huom.!

Älä hienonna liuita.

Vinkki: Hienonna tartarpihvin liha kahteen kertaan.

Käytön jälkeen

- Pysäytä kone valitsimesta.
- Nosta lukitusvipu ylös.
- Käännä lihamyllyä myötäpäivään ja irrota.
- Puhdista lihamylly.

Puhdistus



Huom.!

Älä käytä hankaavia puhdistusmenetelmiä. Laitteen pinta voi vaurioitua.

Lihamyly ja sen osat eivät ole konepesun kestäviä.

- Avaa kiinnitysrengas ja pura lisävaruste osiin.
- Pese osat käsin ja kuivaa heti.

Lisävaruste

(saatavissa alan liikkeistä)

Huom.!

Kokoa lisävarusteet aina ilman teriä.

Lue sitä ennen ohjeet kohdista »Turvallisuus-
asiaa«, »Käytön jälkeen« ja »Puhdistus«
ja noudata ohjeita.

Soseuserin

soseuttaa esim. marjat, tomaatit, omenat, päärynät, ruusunmarjat (keitä ruusunmarjoja noin tunnin ajan ennen soseuttamista). Soseutettu hedelmäliha soveltuu erittäin hyvin hillojen valmistamiseen.

Kuva

- Tee alkuvalmistelut kuten lihamyllyn kohdalla neuvotaan. Kun kokoat sosepusertimen, katso kuvasta tarvittavat osat ja kokoamisjärjestys.

- Avaa ensin kiinnitysruuvia sen verran, että hedelmäliha poistuu vielä kosteana.
- Kiristä sitten kiinnitysruuvia niin, että hedelmälihaa tulee ulos sopivan kosteana.
- Laita käsiteltävät ainekset täyttöastiaan. Työnnä ainekset sisäänpäin syöttöpainimella.
- Aseta valitsin asentoon nopeudella 7 (4).

Kakkupursotin

muotoilee pursotinleivonnaiset tai murotaikinan.

Kuva

- Tee alkuvalmistelut kuten lihamyllyn kohdalla neuvotaan. Kun kokoat kakkupursottimen, katso kuvasta tarvittavat osat ja kokoamisjärjestys.
- Laita käsiteltävä taikina täyttöastiaan. Työnnä ainekset sisäänpäin syöttöpainimella.
- Aseta taikinan koostumuksen mukaan valitsin asentoon 4 (2) tai 5 (3).
- Irrota muotista tuleva taikina lastalla tms. Pysäytä yleiskone hetkeksi, jos taikinaa tulee ulos liian nopeasti.

Raastinlaite

rouhii mantelit, pähkinät, kuivat leipäpalat ja sämpylät.

Huom.!

Rouhi pähkinät ja mantelit vain kuivina ja pieninä määrinä!

Kuva

- Tee alkuvalmistelut kuten lihamyllyn kohdalla neuvotaan. Kun kokoat raastinlaitteen, katso kuvasta tarvittavat osat ja kokoamisjärjestys.
- Laita käsiteltävät ainekset täyttöastiaan. Työnnä ainekset sisäänpäin syöttöpainimella.
- Aseta aineiden kovuuden mukaan valitsin asentoon 3 (2) tai 4 (3).

Oikeudet muutoksiin pidätetään.

Observaciones para su seguridad

El presente accesorio es adecuado para su uso en combinación con el robot de cocina MUM5.... . Ténganse presentes las instrucciones de uso de la unidad básica (robot de cocina) MUM5.... .

El presente accesorio es adecuado para picar y mezclar carne cruda y cocida, tocino, aves y pescado. El aparato no deberá usarse para triturar otros productos o sustancias.

En caso de emplear los accesorios específicos homologados por el fabricante, el aparato podrá usarse para otras aplicaciones adicionales

▲ Advertencias de seguridad para este aparato

¡Peligro de lesiones!

¡No introducir nunca las manos en el recipiente mientras esté en funcionamiento el aparato. Usar siempre el empujador para empujar los ingredientes.

Retirar o montar la picadora sólo con el aparato parado.

¡Importante!

Utilizar la picadora sólo en la posición de trabajo indicada.

¡Usar la picadora sólo estando completamente armada!

No armar el accesorio picador en la base motriz del robot de cocina.

Vista general del aparato

Despliegue, por favor, las páginas con las ilustraciones.

Fig. 

1 Picadora de carne

- a Anillo roscado
- b Disco perforado
(diámetro del orificio 4,5 mm)
- c Cuchilla
- d Rosca transportadora con elemento de arrastre
- e Palanca de retención
- f Junta

2 Bandeja de carga

3 Empujador

Accesorio opcional

4 Accesorio tamizador de frutas

5 Accesorio para repostería

6 Accesorio para rallar

7 Juego de discos finos

(diámetro del orificio 3 mm y 6 mm)

Fig. 

Posición de trabajo

Protección contra sobrecarga

Con objeto de proteger el aparato contra posibles daños por sobrecarga de la picadora de carne, el arrastrador de la rosca transportadora posee una entalladura o punto de rotura prescrito que se rompe en caso de sobrecarga. El arrastrador roto se puede sustituir con toda facilidad por uno nuevo.

Los arrastradores nuevos se pueden adquirir en el Servicio de Asistencia Técnica Oficial de la marca.

- Desenroscar y retirar el tornillo de sujeción de la rosca transportadora.
- Sustituir el arrastrador.
- Enroscar y apretar firmemente en tornillo de sujeción.

Manejo del aparato

- Limpiar la picadora a fondo antes de usarla por vez primera. Véase a este respecto también el capítulo «Cuidados y Limpieza».



Advertencia importante

Los valores de referencia respecto a la velocidad de trabajo que facilitan en las presentes instrucciones de uso se refieren a aparatos con mando giratorio de siete posiciones. Para los aparatos con mando giratorio de cuatro posiciones, los valores están indicados entre paréntesis.

- Armar el accesorio picador en el orden de sucesión mostrado (Fig. A). No apretar fijamente el anillo roscado.
- Colocar la junta. ¡Prestar atención a la posición correcta (Fig. B)!

Fig. B

- Pulsar la tecla de desbloqueo y colocar el brazo giratorio en la posición 4.
- Montar y encajar la picadora en el accionamiento, **prestando atención a la posición del arrastrador respecto al accionamiento**. En caso necesario, girar ligeramente el arrastrador, para lo cual el anillo no deberá estar apretado.
- Girar la picadora hacia la izquierda (sentido de marcha contrario al de las agujas del reloj).
- Desplazar la palanca de retención hacia abajo.
- Apretar ahora el anillo roscado.
- Montar la bandeja de carga.
- Colocar el recipiente de mezcla o un plato debajo de la abertura de descarga.
- Introducir el cable de conexión en la toma de corriente.
- Colocar el mando giratorio en la posición «7» (4).
- Poner los alimentos que se desean elaborar en la bandeja de carga. Empujar los alimentos siempre con el empujador.



¡Atención!

¡No procesar huesos!

Consejo práctico: Pasar la carne para tartar dos veces por la picadora.

Tras concluir el trabajo

- Desconectar el aparato a través del mando giratorio.
- Colocar la palanca de retención en posición vertical.
- Girar la picadora hacia la derecha (sentido de marcha de las agujas del reloj) y retirarla de la base motriz
- Limpiar la picadora.

Cuidados y limpieza

⚠ ¡Atención!

No usar agentes frotadores para su limpieza. ¡Las superficies del aparato pueden resultar dañadas!

¡La picadora y sus componentes no son adecuados para el lavado en el lavavajillas!

- Soltar el anillo roscado y desarmar el accesorio.
- Lavar las piezas a mano, secándolas inmediatamente.

Accesorio opcional

(disponibles en el comercio del ramo)

¡Atención!

Armar los accesorios siempre sin las cuchillas o los discos perforados.

Observar todas las indicaciones y consejos que figuran en los apartados «Para su seguridad», «Tras concluir el trabajo» o «Cuidados y limpieza».

Accesorio tamizador de frutas

para exprimir bayas, tomates, manzanas, peras, escaramujos (los escaramujos deberán cocerse durante una hora antes de proceder a exprimirlos). El puré obtenido es particularmente adecuado para elaborar mermeladas.

Fig. B

- Los preparativos a ejecutar son semejantes a los descritos para el accesorio picador. Prestar atención a las piezas necesarias y el orden de ejecución correcto de las operaciones para armar el accesorio tamizador de frutas.
- Aflojar el tornillo de sujeción hasta que la pulpa aún pueda fluir húmeda.
- Ajustar a continuación el tornillo de sujeción de tal modo que la pulpa pueda salir con el grado de humedad deseado.

- Poner los alimentos que se desean elaborar en la bandeja de carga.
Empujar los alimentos siempre con el empujador.
- Colocar el mando giratorio en la posición «7» (4).

Accesorio para repostería

para elaborar masa de pastas o masa quebrada.

Fig. 14

- Los preparativos a ejecutar son semejantes a los descritos para el accesorio picador. Prestar atención a las piezas necesarias y el orden de ejecución correcto de las operaciones para armar el accesorio para repostería.
- Poner la masa que se desea elaborar en la bandeja de llenado. Empujar los alimentos siempre con el empujador.
- Colocar el mando giratorio, según la consistencia de la masa, en la posición de trabajo 4 (2) ó 5 (3),
- Recoger la masa que vaya saliendo con una bandeja o tabla. Desconectar el robot de cocina en caso de que la masa saliera con demasiada rapidez.

Accesorio para rallar

para rallar almendras, nueces, pan o panecillos secos y asentados.

¡Atención!

¡Elaborar las nueces y almendras sólo estando secas y en pequeñas cantidades!

Fig. 15

- Los preparativos a ejecutar son semejantes a los descritos para el accesorio picador. Prestar atención a las piezas necesarias y el orden de ejecución correcto de las operaciones para armar el accesorio para rallar.
- Poner los alimentos que se desean elaborar en la bandeja de carga.
Empujar los alimentos siempre con el empujador.
- Colocar el mando giratorio, según la dureza del alimento, en la posición de trabajo 3 (2) ó 4 (3).

Para sua segurança

Este acessório destina-se ao robot de cozinha MUM5... .

Observar as Instruções de Serviço do robot de cozinha MUM5.

Este acessório é adequado para triturar e misturar carne, bacon e peixe crus e cozinhados. Não pode ser utilizado para triturar outros tipos de objectos ou substâncias.

São possíveis outras aplicações mediante utilização do acessório homologado pelo fabricante.

▲ Indicações de segurança para este aparelho

Perigo de ferimentos!

Não tocar no compartimento de enchimento, para empurrar, utilizar sempre o calcador.

Encaixar/desmontar o picador de carne só com o accionamento completamente parado.

Importante!

O picador de carne só deve ser utilizado na posição de trabalho apresentada.

Utilizar o picador de carne só na situação de completamente montado. Nunca montar os adaptadores do picador de carne no aparelho base.

Panorâmica do aparelho

Por favor, **desdobre as páginas com as ilustrações.**

Fig. **A**

1 Picador de carne adaptável

- a Anel roscado
- b Disco com furos (diâmetro de furo 4,5 mm)
- c Lâmina
- d Sem-fim com arrastador
- e Alavanca de retenção
- f Vedação

2 Cubeta de enchimento

3 Calcador

Acessórios especiais

4 Adaptador para espremer frutos

5 Adaptador para massa para biscoitos

6 Acessório adaptável para ralar

7 Discos com furos (diâmetro de furo 3 mm e 6 mm)

Fig. **B**

Posição de trabalho

Protecção contra sobrecarga

Para evitar maiores danos no seu aparelho, em caso de sobrecarga, o arrastador tem um entalhe (ponto teórico de ruptura).

Em caso de sobrecarga, o arrastador parte precisamente neste ponto. O arrastador pode, no entanto, ser facilmente substituído.

Um novo arrastador pode ser adquirido nos Serviços Técnicos.

- Desaparafusar o parafuso de fixação no sem-fim.
- Substituir o arrastador.
- Aparafusar fixamente o parafuso de fixação.

Utilização

- Limpar bem o picador de carne, antes da primeira utilização, ver «Limpeza e manutenção».




Indicação importante

Os valores de referência para a velocidade de trabalho recomendados nestas instruções de serviço referem-se a aparelhos com selector de 7 fases. Para aparelhos com selector de 4 fases, os respectivos valores encontram-se entre parêntesis.

- Montar o picador de carne adaptável na sequência apresentada (**Fig. A**). Não aparafusar completamente o aro roscado.
- Colocar a vedação. Dar atenção à posição de colocação (**Fig. C**)!

Fig. D

- Premir a tecla de desbloqueamento e colocar o braço móvel na posição **4**. 
- Encaixar o picador de carne no accionamento. **Observar a posição do arrastador em relação ao accionamento.** Se necessário, rodar um pouco o arrastador. Para isso, o aro roscado não pode estar muito apertado!
- Rodar o picador de carne em sentido contrário ao dos ponteiros do relógio.
- Pressionar a alavanca de retenção para baixo.
- Agora aparafusar fixamente o anel roscado.
- Montar o recipiente de enchimento.
- Colocar uma tigela ou um prato por baixo da saída.
- Ligar a ficha à tomada.
- Colocar o selector na posição fase 7 (4).
- Colocar os alimentos a trabalhar no recipiente de enchimento.
Para empurrar os alimentos, utilizar sempre o calçador.

Atenção!

Retirar sempre todos os ossos.

Sugestão: Para preparar um bife tártaro passar duas vezes a carne no picador.

Depois do trabalho

- Desligar o aparelho através do selector.
- Levantar a alavanca de retenção.
- Rodar o picador de carne no sentido dos ponteiros do relógio e retirá-lo.
- Limpar o picador de carne.

Limpeza e manutenção

⚠ Atenção!

Não utilizar produtos de limpeza abrasivos. As superfícies exteriores podem sofrer danos. O picador de carne e as peças isoladas não estão preparadas para serem lavadas na máquina da loiça.

- Desapertar o aro roscado e desmanchar o adaptador.
- Lavar manualmente as peças individuais e secá-las de imediato.

Acessórios especiais

(podem ser adquiridos no comércio especializado)

Atenção!

Montar sempre os acessórios sem lâmina e sem disco com furos.

Dar atenção a todas as indicações atrás mencionadas relativas a «Para sua segurança», «Depois do trabalho» e «Limpeza e manutenção».

Adaptador para espremer frutos

Para espremer, p. ex., frutos de baga, tomates, maçãs, peras, bagas de roseira brava (deixar cozer as bagas de roseira brava durante uma hora, antes de as espremer).

A mousse de frutos é especialmente indicada para a confecção de marmelada.

Fig. E

- Preparação igual à descrita no adaptador para o picador de carne.
Dar atenção às várias peças necessárias, bem como à sequência de montagem do adaptador para o espremedor de frutos.
- Primeiro, abrir, suficientemente, o parafuso de fixação, para que as borras ainda possam correr para o exterior com humidade.
- Depois, ajustar o parafuso de fixação, de modo que as borras possam sair com a humidade pretendida.

- Colocar os alimentos a trabalhar no recipiente de enchimento.
Para empurrar os alimentos, utilizar sempre o calcador.
- Colocar o selector na posição fase 7 (4).

Adaptador para massa para biscoitos

Para moldar massa para biscoitos ou massa quebrada.

Fig. 15

- Preparação igual à descrita no adaptador para o picador de carne.
Dar atenção às várias peças necessárias, bem como à sequência de montagem do adaptador para massa de biscoitos.
- Colocar a massa a trabalhar no recipiente de enchimento. Para empurrar os alimentos, utilizar sempre o calcador.
- Posicionar o selector na fase 4 (2) ou 5 (3), dependendo da consistência da massa.
- Aparar a massa, já com a forma pretendida, com a ajuda de uma tábua de cozinha.
Desligar a máquina de cozinha por breves instantes, se massa sair com demasiada rapidez.

Acessório adaptável para ralar

para ralar amendoas, nozes e pão ou pãezinhos secos.

Atenção!

Ralar as amêndoas e as nozes bem secas e em pequenas quantidades de cada vez!

Fig. 16

- Preparação igual à descrita no adaptador para o picador de carne.
Dar atenção às várias peças necessárias, bem como à sequência de montagem do adaptador para o ralador.
- Colocar os alimentos a trabalhar no recipiente de enchimento.
Para empurrar os alimentos, utilizar sempre o calcador.
- Dependendo da dureza do alimento, posicionar o selector na fase 3 (2) ou 4 (3).

Για την ασφάλειά σας

Το εξάρτημα είναι κατάλληλο για την κουζινομηχανή MUM5... .

Προσέξτε τις οδηγίες χρήσης της κουζινομηχανής MUM5... .

Το παρόν εξάρτημα είναι κατάλληλο για το κόψιμο και την ανάμειξη ωμού και μαγειρεμένου κρέατος, λαρδιού, πουλερικών και ψαριού.

Δεν επιτρέπεται να χρησιμοποιηθεί για την επεξεργασία άλλων αντικειμένων ή ουσιών .

Με τη χρήση των από τον κατασκευαστή εγκεκριμένων εξαρτημάτων είναι δυνατές περαιτέρω εφαρμογές.

▲ Υποδείξεις ασφαλείας για την παρούσα συσκευή

Κίνδυνος τραυματισμού!

Μη βάζετε τα χέρια σας μέσα στον χώρο πλήρωσης, για το κατόπιν σπρώξιμο χρησιμοποιείτε πάντοτε τον πιεστή.

Τοποθετείτε/Αφαιρείτε την κρεατομηχανή μόνο σε ακινητοποιημένη την κίνηση.

Σημαντικό!

Χρησιμοποιείτε την κρεατομηχανή μόνο στην αναφερόμενη θέση εργασίας.

Χρησιμοποιείτε την κρεατομηχανή μόνο σε πλήρως συναρμολογημένη κατάσταση. Μη συναρμολογείτε τα προσαρτήματα κρεατομηχανής ποτέ στη βασική συσκευή.

Με μια ματιά

Παρακαλείσθε ν' ανοίξετε τις σελίδες με τις εικόνες.

Εικόνα **Α**

1 Προσάρτημα κρεατομηχανής

- a Βιδωτός δακτύλιος
- b Διάτρητος δίσκος (Διάμετρος τρύπας 4,5 mm)
- c Μαχαίρι
- d Κοχλίας με κόμπλερ
- e Μοχλός ασφάλισης
- f Τσιμούχα

2 Δοχείο πλήρωσης

3 Πιεστής

Ειδικά εξαρτήματα

4 Προσάρτημα εκχυμωτή

5 Προσάρτημα μπισκότων

6 Προσάρτημα τριψίματος

7 Διάτρητοι δίσκοι

(Διάμετρος τρύπας 3 mm και 6 mm)

Εικόνα **Β**

Θέση εργασίας

Προστασία από υπερφόρτωση

Για να εμποδιστούν μεγάλες ζημιές στη συσκευή σας σε περίπτωση υπερφόρτωσης της κρεατομηχανής, το κόμπλερ διαθέτει μια εγκοπή (σημείο ηθελημένης θραύσης).

Σε περίπτωση υπερφόρτωσης σπάζει το κόμπλερ σ' αυτό το σημείο. Το κόμπλερ μπορεί όμως να αντικατασταθεί εύκολα. Καινούργιο κόμπλερ μπορείτε να προμηθευτείτε από την υπηρεσία τεχνικής εξυπηρέτησης πελατών.

- Ξεβιδώστε τη βίδα στερέωσης στον κοχλία.
- Αλλάξτε το κόμπλερ.
- Βιδώστε γερά τη βίδα στερέωσης.

Χειρισμός

- Πριν την πρώτη χρήση καθαρίζετε καλά την κρεατομηχανή, βλ. "Καθαρισμός και φροντίδα".




Σημαντική υπόδειξη

Οι συνιστώμενες ενδεικτικές τιμές για την ταχύτητα εργασίας στις παρούσες οδηγίες χρήσης αναφέρονται σε συσκευές με περιστροφικό διακόπτη 7 βαθμίδων. Για συσκευές με περιστροφικό διακόπτη 4 βαθμίδων θα βρείτε τις τιμές κάθε φορά σε παρενθέσεις μετά από αυτές.

- Συναρμολογήστε το προσάρτημα κρεατομηχανής στη σειρά που δείχνεται (**Εικόνα Α**). Μη βιδώσετε πολύ σφιχτά τον βιδωτό δακτύλιο.
- Βάλτε μέσα την τσιμούχα. Προσέξτε τη θέση (**Εικόνα Β**)!

Εικόνα Β

- Πατήστε το πλήκτρο απασφάλισης και φέρτε τον στρεφόμενο βραχίονα στη θέση 4. 
- Τοποθετήστε την κρεατομηχανή στην κίνηση. **Προσέξτε τη θέση του κόμπλερ στην κίνηση.** Αν χρειάζεται στρέψτε λίγο το κόμπλερ. Γι' αυτό δεν πρέπει να είναι σφιχτά βιδωμένος ο βιδωτός δακτύλιος!
- Στρέψτε την κρεατομηχανή αντίστροφα στη φορά των δεικτών του ρολογιού.
- Πιέστε τον μοχλό ασφάλισης προς τα κάτω.
- Βιδώστε τώρα γερά τον βιδωτό δακτύλιο.
- Τοποθετήστε από πάνω το δοχείο πλήρωσης.
- Τοποθετήστε μπόλ ή πιάτο κάτω από το άνοιγμα εξόδου.
- Βάζετε το φιν στην πρίζα.
- Ρυθμίζετε τον περιστρεφόμενο διακόπτη στο Βαθμίδα 7 (4).
- Βάλτε τα προς επεξεργασία τρόφιμα μέσα στο δοχείο πλήρωσης. Για το κατόπιν σπρώξιμο χρησιμοποιείτε τον πιεστή.

Προσοχή!

Μην επεξεργάζεστε κόκαλα.

Συμβουλή: Τον κιμά από βοδινό φιλέτο που τρώγεται ωμός, τον κόβετε δύο φορές.

Μετά την εργασία

- Θέτετε τη συσκευή με τον περιστρεφόμενο διακόπτη εκτός λειτουργίας.
- Σηκώστε προς τα πάνω τον μοχλό ασφάλισης.
- Στρέψτε την κρεατομηχανή στη φορά των δεικτών του ρολογιού και αφαιρέστε τη.
- Καθαρίστε την κρεατομηχανή.

Καθαρισμός και φροντίδα

⚠ Προσοχή!

Μη χρησιμοποιείτε μέσα καθαρισμού που χαράζουν. Οι επιφάνειες μπορούν να υποστούν φθορές.

Η κρεατομηχανή και τα επιμέρους μέρη δεν πλένονται στο πλυντήριο πιάτων.

- Λύστε τον βιδωτό δακτύλιο και αποσυναρμολογήστε το προσάρτημα.
- Πλένετε τα επιμέρους μέρη στο χέρι και τα σκουπίζετε αμέσως.

Ειδικά εξαρτήματα

(διατίθενται στα ειδικά καταστήματα)

Προσοχή!

Συναρμολογείτε τα μέρη των εξαρτημάτων πάντοτε χωρίς μαχαίρι και διάτρητο δίσκο. Προσέξτε όλες τις προαναφερθείσες υποδείξεις σχετικά "Για την ασφάλειά σας", "Μετά την εργασία" ή αντίστοιχα "Καθαρισμός και φροντίδα".

Προσάρτημα εκχυμωτή

για την αποχύμωση π. χ. μούρων, ντομάτας, μήλων, αχλαδιών, κράταιγου (πριν την αποχύμωση βράζετε το κράταιγο επί 1 ώρα). Ο φρουτοπολτός που εξέρχεται είναι ιδιαίτερα κατάλληλος για την παρασκευή μαρμελάδας.

Εικόνα Β

- Προετοιμασία όπως περιγράφεται στο προσάρτημα κρεατομηχανής. Προσέξτε τα απαραίτητα επιμέρους μέρη και τη σειρά κατά τη συναρμολόγηση του προσαρτήματος αποχυμωτή φρούτων.
- Ανοίξτε πρώτα τη βίδα στερέωσης τόσο, ώστε τα στερεά κατάλοιπα από φλούδες και κουκούτσια να μπορούν να εξέρχονται ακόμα με υγρασία.
- Ρυθμίστε κατόπιν τη βίδα στερέωσης έτσι, ώστε να εξέρχονται τα στερεά κατάλοιπα με την επιθυμητή υγρασία.

- Βάλτε τα προς επεξεργασία τρόφιμα μέσα στο δοχείο πλήρωσης. Για το κατόπιν σπρώξιμο χρησιμοποιείτε τον πιεστή.
- Ρυθμίζετε τον περιστρεφόμενο διακόπτη στη βαθμίδα 7 (4).

Προσάρτημα μπισκότων

Για το πλάσιμο από ζύμη μπισκότου ή ζύμη τάρτας.

Εικόνα

- Προετοιμασία όπως περιγράφεται στο προσάρτημα κρεατομηχανής. Προσέξτε τα απαραίτητα επιμέρους μέρη και τη σειρά κατά τη συναρμολόγηση του προσαρτήματος μπισκότων.
- Βάλτε την προς επεξεργασία ζύμη μέσα στο δοχείο πλήρωσης. Για το κατόπιν σπρώξιμο χρησιμοποιείτε τον πιεστή.
- Ρυθμίστε τον περιστροφικό διακόπτη ανάλογα με την υφή της ζύμης στη βαθμίδα 4 (2) ή 5 (3).
- Παίρνετε την εξερχόμενη πλασμένη ζύμη με ένα σανιδάκι κουζίνας. Για τον σκοπό αυτό θέτετε για λίγο την κουζινομηχανή εκτός λειτουργίας, αν η ζύμη εξέρχεται πολύ γρήγορα.

Προσάρτημα τριψίματος

Για να τρίβετε αμύγδαλα, καρύδια/φουντούκια και ξερό ψωμί ή ψωμάκια.

Προσοχή!

Δουλεύετε τα καρύδια/φουντούκια και τα αμύγδαλα μόνο στεγνά και σε μικρές ποσότητες!

Εικόνα

- Προετοιμασία όπως περιγράφεται στο προσάρτημα κρεατομηχανής. Προσέξτε τα απαραίτητα επιμέρους μέρη και τη σειρά κατά τη συναρμολόγηση του προσαρτήματος τριψίματος.
- Βάλτε τα προς επεξεργασία τρόφιμα μέσα στο δοχείο πλήρωσης. Για το κατόπιν σπρώξιμο χρησιμοποιείτε τον πιεστή.
- Ρυθμίστε τον περιστροφικό διακόπτη ανάλογα με τη σκληρότητα του τροφίμου στη βαθμίδα 3 (2) ή 4 (3).

Kendi güvenliğiniz için

Bu aksesuar, MUM5... mutfak robotu için kullanılabilir.

MUM5... mutfak robotunun kullanma kılavuzuna dikkat ediniz.

Bu aksesuar, çiğ ve pişmiş et, jambon, kümes hayvanları eti ve balık doğramak ve karıştırarak işlemek için uygundur. Başka cisimlerin ya da maddelerin doğranması için kullanılmamalıdır.

Üretici tarafından izin verilmiş aksesuarların kullanılması halinde, başka uygulamalar da mümkündür.

⚠ Bu cihaz için güvenlik bilgi ve uyarıları

Yaralanma tehlikesi!

Malzeme doldurma ağızına elinizi sokmayınız, malzeme ilave etmek için veya içeri itmek için tıkaç kullanınız.

Et kıyma makinesini sadece tahrik sistemi duruyorken takınız/ çıkarınız.

Önemli!

Et kıyma makinesini sadece bildirilmiş olan çalışma pozisyonunda kullanınız.

Et kıyma makinesini sadece komple monte edilmiş şekilde kullanınız.

Et kıyma makinesi ön takımlarını kesinlikle ana cihaz üzerinde monte etmeyiniz.

Genel bakış

Lütfen resimli sayfaları açınız.

Resim A

1 Kıyma makinesinin ön takımı

- a Montaj bileziği
- b Delikli disk (delik çapı 4,5 mm)
- c Bıçak
- d Kavrama üniteli helezon
- e Kilitleme kolu
- f Conta

2 Malzeme doldurma kabı

3 Tıkaç

Özel aksesuar

4 Meyve suyu sıkma ön seti

5 Sıkma hamur (tulumba) takımı

6 Rendeleme ön ünitesi

7 Delikli disk (delik çapı 3 mm ve 6 mm)

Resim B

Çalışma pozisyonu

Aşırı yüklenmeye karşı koruma

Et kıyma makinesinin aşırı bir yüklenmesi durumunda cihazınızın fazla zarar görmesini önlemek için, kavrama ünitesinde bir çentik (zaruri kırılma yeri) öngörülmüştür.

Aşırı bir yüklenme söz konusu olduğunda, kavrama ünitesi bu çentiğin bulunduğu yerden kırılır. Fakat bu kavrama parçası kolayca yenilenebilir.

Yeni bir kavrama ünitesini yetkili servis üzerinden alabilirsiniz.

- Helezondaki sabitleme civatasını söküp çıkarınız.
- Kavrama parçasını değiştiriniz.
- Sabitleme civatasını sıkıca vidalayınız.

Kullanılması

- Et kıyma makinesini ilk kez kullanmadan önce iyice temizleyiniz, bakınız "Temizleme ve koruma".




Önemli not

Bu kullanma kılavuzunda tavsiye edilen çalışma hızı kılavuz değerleri, 7 kademeli döner şaltere sahip cihazlar için geçerlidir. 4 kademeli döner şalterli cihazlar için geçerli değerleri, parantez içinde diğer değerlerin pişinde göreceksiniz.

- Et kıyma makinesi ön takımını, resimde gösterilen sıraya göre monte etmeyiniz (**Resim A**). Vida dişli bileziği çok fazla sıkımayınız.
- Contayı takınız. Konuma dikkat ediniz (**Resim B**)!

Resim B

- Kilit sistemini açma tuşuna basınız ve çevirme kolunu 4 pozisyonuna alınız. 
- Et kıyma makinesini tahriğe (motora) takınız. **Kavrama ünitesinin tahriğe olan konumuna dikkate ediniz.** Gerekirse kavrama ünitesini biraz çeviriniz. Bunun için vida dişli bilezik sıkı sabitlenmemiş olmalıdır!
- Et kıyma makinesini saatin çalışma yönünün tersine doğru çeviriniz.
- Kilitleme kolunu aşağı bastırınız.
- Şimdi vida dişli halkayı sıkıca vidalayınız.
- Doldurma kabını takınız.
- Kıyma çıkış deliğinin altına çanak veya tabak koyunuz.
- Elektrik fişini prize takınız.
- Döner şalteri Kademe 7 (4) konumuna ayarlayınız.
- İşlenecek besinleri doldurma deliğine doldurunuz. İlave etmek veya bastırmak için tıkaç kullanınız.

Dikkat!

Cihazda kemik işlemeyiniz.

Yararlı bilgi: Çiğ yenilen baharatlı kıymayı (tatar) iki kez çekiniz.

İşiniz sona erdikten sonra

- Cihazı döner şalter üzerinden kapatınız.
- Kilitleme kolunu yukarı kaldırınız.
- Et kıyma makinesini saatin çalışma yönünde çeviriniz ve cihazdan çıkarınız.
- Et kıyma makinesini temizleyiniz.

Cihazın temizlenmesi ve bakımı

⚠ Dikkat!

Ovalama gerektiren deterjan veya temizlik malzemesi kullanmayınız.

Cihazın yüzeyi zarar görebilir.

Et kıyma makinesi ve münferit parçalar bulaşık makinesinde yıkanmaya elverişli değildir.

- Vida dişli bileziği çözünüz ve ön takımı parçalarına ayırınız.
- Parçaların herbirini elden yıkayınız ve hemen kurulayınız.

Özel aksesuar

(Yetkili satıcılarda bulabilirsiniz)

Dikkat!

Aksesuar parçalarını daima bıçaksız ve delikli disksiz birbirine monte ediniz.

Daha önce anılmış olan "Kendi güvenliğiniz için", "Çalışmadan sonra" ya da "Temizlik ve koruma" ile ilgili tüm bilgi ve uyarılara dikkat ediniz.

Meyve suyu sıkma ön seti

Örn. böğürtlen, domates, elma, armut, kuşburnu (kuşburnu sıkılmadan önce 1 saat kaynatılmalıdır) suyu sıkma için kullanılır. Sıkma sonucunda elde edilen meyve tortusu veya ezmesi, özellikle reçel yapmak için çok uygundur.

Resim E

- Et kıyma makinesinin ön ünitesinin hazırlanmasının tarifinde olduğu gibi hazırlanır. Gerekli yedek parçalara ve meyve suyu sıkma ön ünitesinin montaj işlemindeki montaj sırasına dikkat ediniz.
- Tortunun daha nemli şekilde akabilmesi için, önce montaj bileziğini mümkün olduğu kadar çözünüz.
- Sonra, tortunun istenilen nemlilikle çıka-bilmesi için, montaj bileziğini ayarlayınız.

- İşlenecek besinleri doldurma deliğine doldurunuz. İlave etmek veya bastırmak için tıkaçı kullanınız.
- Döner şalteri Kademe 7 (4) konumuna ayarlayınız.

Sıkma hamur (tulumba) takımı

Kurabiye hamuruna ve gevrek hamura şekil verebilmek içindir.

Resim 14

- Et kıyma makinesinin ön ünitesinin hazırlanmasının tarifinde olduğu gibi hazırlanır. Gerekli yedek parçalara ve sıkma hamur (tulumba) ön setinin montaj işlemindeki montaj sırasına dikkat ediniz.
- İşlenecek hamuru doldurma kabına doldurunuz. İlave etmek veya bastırmak için tıkaçı kullanınız.
- Döner şalteri, hamur kıvamına göre 4 (2) veya 5 (3) kademesine ayarlayınız.
- Dışarı çıkan, şekil verilmiş hamuru uygun bir tepsi üzerine alınız. Bu esnada eğer hamur çok hızlı çıkarsa, mutfak robotunu kısa bir süre kapatınız.

Rendeleme ön ünitesi

Badem, fındık ve kurutulmuş ekmekek veya küçük kahvaltılık ekmeği rendelemek için kullanılır.

Dikkat!

Fındıkları ve bademleri sadece kuru ve az miktarda işleyiniz!

Resim 15

- Et kıyma makinesinin ön ünitesinin hazırlanmasının tarifinde olduğu gibi hazırlanır. Gerekli yedek parçalara ve rendeleme ön ünitesinin montaj işlemindeki montaj sırasına dikkat ediniz.
- İşlenecek besinleri doldurma deliğine doldurunuz. İlave etmek veya bastırmak için tıkaçı kullanınız.
- Döner şalteri, besinin sertliğine göre 3 (2) veya 4 (3) kademesine ayarlayınız.

Dla własnego bezpieczeństwa

Przystawka przeznaczona jest do robota kuchennego MUM5....
 Proszę przestrzegać również instrukcji obsługi robota kuchennego MUM5...
 Niniejsze wyposażenie nadaje się do mielenia i mieszania surowego i gotowanego mięsa, słoniny, drobiu i ryby. Nie wolno używać urządzenia do obrobienia innych przedmiotów lub substancji.
 Przy zastosowaniu wyposażenia dopuszczonego przez producenta możliwe są dalsze zastosowania.

⚠ Wskazówki bezpieczeństwa dla pracy z niniejszym urządzeniem

Niebezpieczeństwo skaleczenia!

Nie wkładać rąk do otworu wysypowego; do popychania produktów używać zawsze popychacza.
 Przystawkę do mielenia zdejmować/nakładać tylko wtedy, gdy urządzenie jest wyłączone.

Ważne!

Przystawkę do mielenia używać tylko w przedstawionej pozycji roboczej.
 Przystawkę do mielenia można używać tylko wtedy gdy jest kompletnie zmontowana. Przystawki montować oddzielnie; nigdy bezpośrednio na korpusie urządzenia.

Opis urządzenia

Proszę otworzyć składane kartki z rysunkami.

Rysunek

1 Przystawka do mielenia mięsa

- a Nakrętka
- b Siłko (średnica otworu 4,5 mm)
- c Nóż
- d Ślimak z zabierakiem
- e Dźwignia blokady
- f Uszczelka

2 Taca wysypowa

3 Popychacz

Wyposażenie dodatkowe

4 Przystawka do wyciskania owoców

5 Przystawka do wyciskania ciastek

6 Przystawka do tarcia

7 Siłka (średnica otworu 3 mm oraz 6 mm)

Rysunek

Pozycja robocza

Ochrona przed przeciążeniem

Zabierak wyposażony jest w nacięcie (miejsce przełomu) zapobiegające większemu uszkodzeniu urządzenia w przypadku przeciążenia przystawki do mielenia mięsa. W razie przeciążenia zabierak łamie się w tym miejscu.

Zabierak można jednak łatwo wymienić.

Nowy zabierak można nabyć poprzez serwis.

- Odkręcić śrubę mocującą znajdującą się przy ślimaku.
- Wymienić zabierak.
- Przykręcić śrubę mocującą.

Obsługa

- Przed pierwszym zastosowaniem dokładnie wymyć przystawkę do mielenia mięsa, patrz rozdział „Czyszczenie i pielęgnacja“.



Ważna wskazówka

Zalecane wartości orientacyjne dla prędkości roboczej zawarte w niniejszej instrukcji obsługi, odnoszą się do urządzeń z siedmiostopniowym przełącznikiem obrotowym.

Dla urządzeń z czterestopniowym przełącznikiem obrotowym, wartości orientacyjne podane są w nawiasach.

- Przystawkę do mielenia mięsa zmontować w przedstawionej kolejności (**rysunek A**). Nakrętki nie dokręcać zbyt mocno.
- Włożyć uszczelkę. Przestrzegać właściwego położenia (**rysunek G**)!

Rysunek D

- Nacisnąć przycisk zwalniający blokadę i ramię urządzenia odchylić do pozycji 4.
- Maszynkę do mielenia mięsa nałożyć na napęd. **Zwracać uwagę na położenie zabieraka w stosunku do napędu.** W razie potrzeby przekręcić nieco zabierak. Nakrętka nie może być przy tym całkowicie dokręcona!
- Maszynkę do mielenia mięsa przekręcić w kierunku przeciwnym do ruchu wskazówek zegara.
- Nacisnąć dźwignię blokującą.
- Teraz całkowicie dokręcić nakrętkę.
- Nałożyć tacę wyspową.
- Pod otworem wylotowym przystawki podstawić miskę lub talerz.
- Wtyczkę włożyć do gniazdka sieciowego.
- Przełącznik obrotowy nastawić na zakres 7 (4).
- Produkty spożywcze przeznaczone do przerobienia położyć na tacy wyspowej. Do popychania produktów używać popychacza.



Uwaga!

Nie wolno mieć żadnych kości.

Wskazówka: Mięso na tatar mielić dwa razy.

Po pracy

- Urządzenie wyłączyć przełącznikiem obrotowym.
- Dźwignię blokującą odchylić do przodu.
- Przystawkę do mielenia mięsa przekręcić w kierunku zgodnym z ruchem wskazówek zegara i zdjąć.
- Wymyć przystawkę do mielenia mięsa.

Czyszczenie i pielęgnacja



Uwaga!

Nie stosować żadnych ostrych ani szorujących środków czyszczących.

Powierzchnia urządzenia może ulec uszkodzeniu.

Przystawki do mielenia mięsa i pojedynczych części nie można myć w zmywarce do naczyń.

- Odkręcić nakrętkę gwintowaną i rozłożyć przystawkę na części.
- Pojedyncze części należy wymyć ręcznie i natychmiast wysuszyć.

Wyposażenie dodatkowe

(do nabycia w sklepach specjalistycznych)

Uwaga!

Elementy wyposażenia dodatkowego montować zawsze bez noża i sitka.

Proszę przestrzegać wszystkich wskazówek w rozdziałach „Zapewnienie bezpieczeństwa pracy”, „Po pracy” względnie „Czyszczenie i pielęgnacja“.

Przystawka do wyciskania owoców

do wyciskania soku np. z owoców jagodowych, pomidorów, jabłek, gruszek, owoców dzikiej róży (owoce dzikiej róży należy przed wyciskaniem gotować ok. 1 godzinę).

Uzyskany przecier nadaje się szczególnie dobrze do przygotowania marmolady.

Rysunek E

- Przygotowanie w taki sposób, jak opisano dla przystawki do mielenia mięsa. Zwrócić uwagę na potrzebne pojedyncze części i ich kolejność przy montażu przystawki do wyciskania owoców.
- Najpierw należy tak odkręcić śrubę mocującą, aby jeszcze mokre wytlaki wypływały swobodnie.
- Następnie śrubę mocującą nastawić w taki sposób, aby wychodziły wytlaki o żądanej wilgotności.

- Produkty spożywcze przeznaczone do przerobienia położyć na tacy wysypowej. Do popychania produktów używać popychacza.
- Przełącznik obrotowy nastawić na zakres 7 (4).

Przystawka do wyciskania ciastek

do formowania herbatników i kruchych ciastek.

Rysunek

- Przygotowanie w taki sposób, jak opisano dla przystawki do mielenia mięsa. Zwrócić uwagę na potrzebne pojedyncze części i ich kolejność przy montażu przystawki do wyciskania ciastek.
- Ciasto przygotowane do formowania położyć na tacy wysypowej. Do popychania produktów używać popychacza.
- Przełącznik obrotowy ustawić na zakres 4 (2), lub 5 (3) – w zależności od konsystencji ciasta.
- Wychodzące, uformowane ciasto odbierać deseczką do krojenia. Jeżeli ciasto wychodzi zbyt szybko, wyłączyć urządzenie na krótki czas.

Przystawka do tarcia

do tarcia migdałów, orzechów i wysuszonego chleba lub bułek.

Uwaga!

Trzeć tylko suche orzechy i migdały – tylko w małych ilościach!

Rysunek

- Przygotowanie w taki sposób, jak opisano dla przystawki do mielenia mięsa. Zwrócić uwagę na potrzebne pojedyncze części i ich kolejność przy montażu przystawki do tarcia.
- Produkty spożywcze przeznaczone do przerobienia położyć na tacy wysypowej. Do popychania produktów używać popychacza.
- Przełącznik obrotowy ustawić na zakres 3 (2), lub 4 (3) – w zależności od twardości produktów spożywczych.

Для Вашої безпеки

Це приладдя призначене для кухонного комбайну MUM5... .
Дотримуйтеся інструкції з експлуатації кухонного комбайну MUM5... .

Це приладдя призначене для подрібнення і перемішування сирого і відвареного м'яса, шпика, птиці і риби.

Не можна використовувати для переробки інших предметів або матеріалів.

За умови використання дозволеного виробником приладдя можливі також інші види застосування.

▲ Вказівки з техніки безпеки для цього приладу

Небезпека поранення!

Не встромляйте рук до трубки для заповнення, застосовуйте завжди для підштовхування штовхач.

Вставляйте і знімайте м'ясорубку лише після повної зупинки приводу.

Важливо!

Використовуйте м'ясорубку лише в зазначеному робочому положенні.

Використовуйте м'ясорубку лише в повністю зібраному вигляді.
Насадки м'ясорубки ніколи не збирати на основному блоці.

Короткий огляд

Будь ласка, розгорніть сторінки з малюнками.

Малюнок А

1 Насадка-м'ясорубка

- a Кільце з різьбою
- b Решітка (діаметр отвору 4,5 мм)
- c Ніж
- d Шнек з захватом
- e Стопорний важіль
- f Ущільнення

2 Завантажувальна чаша

3 Штовхач

Спеціальне приладдя

4 Насадка-прес для фруктів

5 Насадка для шприцьованого печива

6 Насадка-тертка

7 Решітки (діаметр отвору 3 мм і 6 мм)

Малюнок Б

Робоче положення

Захист від перевантаження

Щоб попередити значні пошкодження приладу в разі перевантаження м'ясорубки, на захваті зроблена насічка (місце заданого злому). У випадку перевантаження захват зламається в цьому місці. Однак його можна легко замінити. Новий захват можна придбати в службі сервісу.

- Кріпильний гвинт на шнеці відкрутити.
- Захват замінити.
- Кріпильний гвинт міцно закрутити.

Використання

- Перед першим використанням м'ясорубку слід ретельно почистити, дивіться розділ «Чищення та догляд».




Важлива вказівка

Рекомендовані в цій інструкції з експлуатації установки робочої швидкості зазначені для приладів з перемикачем на 7 ступіней.

Установки для приладів з перемикачем на 4 ступіні наведені поряд в дужках.

- Зберіть насадку-м'ясорубку в показаному порядку (**малюнок А**). Кільце з різьбою потрібно не дуже міцно закрутити.
- Вставте ущільнення. Зверніть увагу на правильне розташування (**малюнок Б**)!

Малюнок Д

- Натисніть кнопку розблокування та поверніть поворотний важіль в положення 4. 
- Установіть м'ясорубку на приводі. **Зверніть увагу на правильне розташування захвату по відношенню до приводу.** За потреби трохи поверніть захват. Для цього кільце з різьбою не повинно бути туго затягнуте!
- Поверніть м'ясорубку проти годинної стрілки.
- Стопорний важіль натиснути вниз.
- Тепер закрутіть кільце з різьбою до упору.
- Вставте завантажувальну чашу.
- Підкладіть під випускний отвір миску чи тарілку.
- Ввімкніть вилку до розетки.
- Ввімкніть перемикач на ступінь 7 (4).
- Закладіть продукти для переробки до завантажувальної чаші. Для підштовхування користуйтеся штовхачем.

Увага!

Не переробляти кісті.

Порада: Фарш тартар пропускати двічі.

Після роботи

- Вимкніть прилад, повернувши перемикач.
- Підніміть доверху стопорний важіль.
- Поверніть м'ясорубку за годинною стрілкою і зніміть.
- Почистіть м'ясорубку.

Чищення та догляд



Увага!

Не застосовуйте ніяких абразивних засобів для чищення.

На поверхнях можуть виникнути пошкодження.

М'ясорубку і окремі деталі не можна мити в посудомийній машині.

- Відкрутити кільце з різьбою і розібрати насадку.
- Окремі деталі промити руками і одразу ж витерти насухо.

Спеціальне приладдя

(можна придбати в спеціалізованій торгівлі)

Увага!

Приладдя завжди складайте без ножа і решітки.

Дотримуйтеся всіх вказівок, зазначених в попередніх розділах «Для Вашої безпеки», «Після роботи», «Чищення та догляд».

Насадка-прес для фруктів

Для вичавлювання, напр.: ягід, томатів, яблук, груш, шипшини (плоди шипшини перед вичавлюванням проварити протягом 1 години).

Отриманий фруктовий мус придатний особливо для приготування варення.

Малюнок Е

- Підготовка так само як описувалося для насадки-м'ясорубки. Зверніть увагу на необхідні деталі і порядок складання насадки-преса для фруктів.
- Спочатку кріпильний гвинт відкрутити настільки, щоб вичавки могли ще вологими витікати.
- Установити потім кріпильний гвинт так, щоб вичавки могли витікати з бажаним ступенем вологості.

- Продукти для переробки закласти до завантажувальної чаші. Для підштовхування користуватися штовхачем.
- Перемикач включити на ступінь 7 (4).

Насадка для шприцьованого печива

Для формування тіста для печива або пісочного тіста.

Малюнок 13

- Підготовка так само як описувалося для насадки-м'ясорубки. Зверніть увагу на необхідні деталі і порядок складання насадки для шприцьованого печива.
- Тісто для переробки закласти до завантажувальної чаші. Для підштовхування користуватися штовхачем.
- Перемикач встановити в залежності від консистенції тіста на ступені 4 (2) або 5 (3).
- Сформоване тісто, яке виходить, викласти на кухонній дошці. Вимкнути на деякий час прилад, якщо тісто занадто швидко виходить.

Насадка-тертка

Для перетирання мигдалю, горіхів, сухарів із булочок та хліба.

Увага!

Горіхи та мигдаль переробляти лише в сухому вигляді і закладати в невеликій кількості!

Малюнок 14

- Підготовка так само як описувалося для насадки-м'ясорубки. Зверніть увагу на необхідні деталі і порядок складання насадки-тертки.
- Продукти для переробки закласти до завантажувальної чаші. Для підштовхування користуватися штовхачем.
- Перемикач встановити в залежності від твердості продукту на ступені 3 (2) або 4 (3).

Для Вашей безопасности

Эта принадлежность пригодна для использования в комплекте с кухонным комбайном MUM5... . Выполняйте указания, приведенные в инструкции по эксплуатации кухонного комбайна MUM5... .

Эта принадлежность предназначена для измельчения и перемешивания сырого и отваренного мяса, сала, птицы и рыбы. Нельзя использовать для переработки других предметов или материалов. При использовании разрешенных изготовителем дополнительных принадлежностей возможны также другие виды применения.

▲ Указания по технике безопасности для данного прибора

Опасность травмирования!

Ни в коем случае не опускайте руки в загрузочный ствол, всегда пользуйтесь для подталкивания толкателем.

Устанавливайте и снимайте мясорубку только после полной остановки привода.

Важно!

Мясорубку использовать только в указанном рабочем положении.

Мясорубку использовать только в полностью собранном виде.

Ни в коем случае не собирайте насадки мясорубки на основном блоке.

Комплектный обзор

Откройте, пожалуйста, страницы с рисунками.

Рисунок **А**

- 1 **Насадка-мясорубка**
 - a Кольцо с резьбой
 - b Формовочный диск (диаметр отверстия 4,5 мм)
 - c Нож
 - d Шнек с захватом
 - e Фиксирующий рычаг
 - f Уплотнитель
- 2 **Загрузочный лоток**
- 3 **Толкатель**
- Специальные принадлежности
- 4 **Насадка-пресс для отжима сока**
- 5 **Насадка-шаблон для выпечки**
- 6 **Насадка-терка**
- 7 **Формовочные диски (диаметр отверстия 3 мм и 6 мм)**

Рисунок **В**

Рабочее положение

Защита от перегрузки

Чтобы предотвратить значительные повреждения прибора во время перегрузки мясорубки, захват снабжен насечкой (заданное место слома).

В случае перегрузки захват сломается в этом месте. Однако его можно легко заменить.

Новый захват можно приобрести в сервисной службе.

- Отвинтите крепежный винт на шнеке.
- Замените захват.
- Завинтите крепежный винт.

Эксплуатация

- Перед первым использованием тщательно почистите мясорубку, смотрите «Чистка и уход».




Важная информация

Рекомендованные в данной инструкции по эксплуатации установки скорости указаны для приборов с поворотным переключателем на 7 ступеней. Установки для приборов с поворотным переключателем на 4 ступени приведены рядом в скобках.

- Собирайте насадку-мясорубку в указанной последовательности (**рисунок А**). Не затягивайте слишком туго кольцо с резьбой.
- Вставьте уплотнитель. Обратите внимание на правильное расположение (**рисунок Б**)!

Рисунок В

- Нажмите на кнопку разблокировки и переведите поворотный кронштейн в положение «4». 
- Установите мясорубку на приводе. **Обратите внимание на правильное расположение захвата по отношению к приводу.** При необходимости немного поверните захват. Для этого кольцо с резьбой не должно быть затянуто туго!
- Поверните мясорубку против часовой стрелки.
- Нажмите вниз фиксирующий рычаг.
- Теперь затяните туго кольцо с резьбой.
- Установите загрузочный лоток.
- Поставьте под выпускное отверстие миску или тарелку.
- Вставьте вилку в розетку.
- Переведите поворотный переключатель на ступень 7 (4).
- Положите предназначенные для переработки продукты в загрузочный лоток. Для подталкивания пользуйтесь толкателем.

Внимание!

Не перерабатывать кости.

Рекомендация: Тартар пропустить через мясорубку дважды.

По окончании работы

- Выключите прибор с помощью поворотного переключателя.
- Поднимите вверх фиксирующий рычаг.
- Поверните мясорубку по часовой стрелке и снимите.
- Почистите мясорубку.

Чистка и уход

Внимание!

Не пользуйтесь абразивными чистящими средствами. Поверхность прибора может быть повреждена.

Мясорубку и отдельные детали нельзя мыть в посудомоечной машине.

- Отвинтите кольцо с резьбой и разберите насадку.
- Помойте отдельные детали вручную и вытрите их сразу же насухо.

Специальные принадлежности

(имеются в специализированных магазинах)

Внимание!

Собирайте принадлежности всегда без ножа и формовочного диска.

Соблюдайте все вышеприведенные указания в разделе «Для Вашей безопасности», «По окончании работы», «Чистка и уход».

Насадка-пресс для отжима сока

предназначена для отжима сока из напр.: ягод, томатов, яблок, груш, плодов шиповника (перед отжимом сока из плодов шиповника их следует поварить в течение 1 часа). Полученный фруктовый мусс особенно хорошо подходит для приготовления повидла.

Рисунок В

- Подготовка к работе такая же, как описывалось для насадки-мясорубки. При сборке насадки-пресса для отжима сока обратите внимание на необходимые отдельные детали и на последовательность сборки.
- Сначала крепежный винт следует выкрутить настолько, чтобы выжимки могли стечь еще влажными.

- Затем крепежный винт следует установить таким образом, чтобы содержание влаги в получаемых выжимках отвечало Вашим требованиям.
- Положите предназначенные для переработки продукты в загрузочный лоток.
Для подталкивания пользуйтесь толкателем.
- Переведите поворотный переключатель на ступень 7 (4).

Насадка-шаблон для выпечки

предназначена для формования теста для печенья или песочного теста.

Рисунок 14

- Подготовка к работе такая же, как описывалось для насадки-мясорубки. При сборке насадки-шаблона для выпечки обратите внимание на необходимые отдельные детали и на последовательность сборки.
- Положите предназначенное для переработки тесто в загрузочный лоток. Для подталкивания пользуйтесь толкателем.
- Установите поворотный переключатель в зависимости от консистенции теста на 4-ю (2) или 5-ю (3) ступень.
- Выкладывайте выходящее сформованное тесто на кухонную доску. Если тесто выходит слишком быстро, то кухонный комбайн следует на некоторое время выключить.

Насадка-терка

предназначена для измельчения миндаля, орехов, сухого хлеба или булочек.

Внимание!

За один раз можно перерабатывать лишь небольшое количество миндаля или орехов и только в сухом виде!

Рисунок 15

- Подготовка к работе такая же, как описывалось для насадки-мясорубки. При сборке насадки-терки обратите внимание на необходимые отдельные детали и на последовательность сборки.
- Положите предназначенные для переработки продукты в загрузочный лоток.
Для подталкивания пользуйтесь толкателем.
- Установите поворотный переключатель в зависимости от степени твердости продукта на 3-ю (2) или 4-ю (3) ступень.

- على حسب قوام العجين يتم ضبط المفتاح الدوار على الدرجة 4 (2) أو 5 (3).
- يتم استقبال العجين المُشكّل الخارج على لوحة المطبخ. ويراعى في ذلك إبطال الجهاز لفترة قصيرة إذا تدفق العجين إلى الخارج بسرعة.

المبشرة - كتجهيزة إضافية

تستخدم لبشر الجوز واللوز وقطع الخبز الجافة
تنبيه!

يجب تعبئة كميات قليلة وجافة من الجوز واللوز.

الصورة 6

- يتم إعداد الجهاز للاستخدام كما هو متبع في إعداد مفرمة اللحم - كتجهيزة إضافية.
- يجب مراعاة تركيب كافة الأجزاء الضرورية لتجهيزة البشتر الواحدة بعد الأخرى طبقاً للخطوات الموضحة لتركيبها.
- توضع المواد الغذائية المراد بشرها في وعاء التعبئة. تستخدم أسطوانة الدفع لإدخال المواد الغذائية بالتجهيزة.
- على حسب درجة صلابة المادة الغذائية يتم ضبط المفتاح الدوار على الدرجة 3 (2) أو 4 (3).

- يتم فك حلقة الإغلاق القلاووظية ونزع التجهيزة من مكانها.
- يتم غسل كافة الأجزاء يدويا وجفيفها بعد الغسيل مباشرة.

ملحقات إضافية

(توجد لدى التجار المتخصصين)

تنبيه!

- تركيب كافة الملحقات دائماً بدون السكين والقرص المثقب.
- يجب مراعاة جميع التنبيهات المذكورة فيما سبق تحت «من أجل أمانكم وسلامتكم». «بعد الانتهاء من العمل» و «التنظيف والعناية بالجهاز».

عصارة الفواكه – كتجهيزة إضافية

- إنَّ عصارة الفواكه مناسبة على سبيل المثال لعصر الفراولة وما يشابهها وكذلك الطماطم والتفاح والكمثرى . وأيضاً للزعرور (اللكركديه) (يجب غلى الزعرور في الماء لمدة ساعة قبل العصر). وعصارة قطع الفواكه الناتجة هي أنسب ما يكون لإعداد المرسي.

الصورة ٤

- يتم إعداد الجهاز للاستخدام كما هو متبع في إعداد مفرمة اللحم – كتجهيزة إضافية.
- يجب مراعاة تركيب كافة الأجزاء الضرورية للعصارة الواحدة بعد الأخرى طبقاً للخطوات الموضحة لتركيب العصارة.
- يتم أولاً فتح حلقة الإغلاق القلاووظية بدرجة تسمح بمرور العصير و قطع الفواكه.
- ثم تضبط حلقة التثبيت على الدرجة التي تسمح بمرور العصير مع قطع الفواكه بالشكل المرغوب فيه.
- توضع المواد الغذائية المراد عصرها في وعاء التعبئة.
- تستخدم اسطوانة الدفع لإدخال المواد الغذائية بالعصارة.
- يضبط مفتاح التشغيل الدوار على الدرجة 7 (4).

قمع لتشكيل عجين الحلويات – كتجهيزة إضافية

- تستخدم لتشكيل البسكوت أو عجين الحبوبزات سهلة التفطيت.

الصورة ٥

- يتم إعداد الجهاز للاستخدام كما هو متبع في إعداد مفرمة اللحم – كتجهيزة إضافية. يجب مراعاة تركيب كافة الأجزاء الضرورية لتجهيزة تشكيل العجين الواحدة بعد الأخرى طبقاً للخطوات الموضحة لتركيبها.
- يوضع العجين المراد تشكيله في وعاء التعبئة.
- تستخدم اسطوانة الدفع لإدخال العجين بالتجهيزة.

- ركب تجهيزة مفرمة اللحم طبقاً للخطوات الموضحة بالرسم (الصورة ٦A). لا تحكم ربط حلقة الإغلاق القلاووظية.
- ركب حلقة منع التسرب. يجب مراعاة تركيبها في الوضع الصحيح (الصورة 6B).

الصورة ٦

- يتم ضغط زر فك تجهيزة إحكام الإغلاق ويتم ضبط الذراع المتزاوح على الوضع 4.
- يتم تركيب مفرمة اللحم على وحدة الإدارة.
- يجب مراعاة وضع السحاب بالنسبة لوحدة الإدارة. عند الحاجة إلى ذلك يتم إدارة السحاب بعض الشيء.
- للقيام بذلك فإن حلقة الإغلاق القلاووظية يجب ألا تكون مربوطة بإحكام!
- يتم إدارة مفرمة اللحم في عكس اتجاه دوران عقرب الساعة.
- اضغط ذراع التثبيت إلى أسفل.
- الآن يتم إحكام ربط حلقة الإغلاق القلاووظية.
- ركب وعاء التعبئة.
- ضع صحناً أو وعاءً تحت فتحة إخراج اللحم المفروم.
- يتم إدخال قايس الجهاز في مقيس تغذية بالكهرباء.
- اضبط مفتاح التشغيل على الدرجة 7 (4).
- ضع المواد الغذائية المراد فرمها في وعاء التعبئة.
- استخدم اسطوانة الدفع لإدخال المواد الغذائية بالمفرمة.

تنبيه!

- لا تضع عظاماً في المفرمة على الإطلاق.
- نصيحة: افرم اللحم مرتين عند الرغبة في إعداد وجبة الترتار (وهي عبارة عن لحم مفروم بالبصل والبيض والتوابل بدون طهي).

بعد الانتهاء من الاستخدام

- يتم إيقاف تشغيل الجهاز بواسطة المفتاح الدوار.
- يتم رفع ذراع التثبيت إلى أعلى.
- يتم إدارة مفرمة اللحم في اتجاه دوران عقرب الساعة ويتم إخراجها.
- يتم تنظيف مفرمة اللحم.

التنظيف و العناية

⚠ انتبه!

- يجب عدم استخدام أية مواد تنظيف حادة أو خشنة.
- استخدام مثل هذه المواد يمكن أن يؤدي إلى إلحاق ضرر بالأسطح الخارجية.
- مفرمة اللحم والأجزاء الفردية غير قابلة للغسل في ماكينة غسل الأواني.

من أجل سلامتكم

يمكن استخدام الملحقات مع ماكينة المطبخ طراز... MUM 5. رجاء الرجوع إلى دليل استخدام ماكينة المطبخ طراز... MUM 5. هذا الملحق التكميلي صالح ومناسب لتفتيت وخلط اللحم، لحوم الباكون، لحوم الطيور ولحوم الأسماك، سواء كانت نيئة أو ناضجة. عند استخدام أجزاء الملحقات التكميلية المعتمدة من قبل منتج الجهاز يكون من الممكن استخدام الجهاز في تطبيقات أخرى. لا يسمح باستخدام الجهاز لتفتيت أية أشياء أو أجسام أو عناصر أخرى.

⚠ تنبيهات سلامة خاصة بهذا الجهاز

خطر حدوث إصابات!

يجب عدم إدخال اليد مطلقاً في منفذ التعبئة. لدفع المادة الجاري إعدادها يجب دائماً استخدام اسطوانة الدفع المعدة لذلك. يجب عدم تركيب/إخراج مفرمة اللحم إلا عندما تكون وحدة الإدارة موجودة في وضع السكون التام. **تنبيه هام!**

يجب عدم استخدام مفرمة اللحم إلا في وضع التشغيل المنصوص عليه في تعليمات الاستخدام هذه. لا تستخدم مفرمة اللحم إلا إذا كانت في وضع كامل التركيب، تجنب بتاتا جميع مفرمة اللحم على الجهاز الأساسي. يجري تركيب أو رفع مفرمة اللحم فقط في حالة توقف المحرك.

نظرة عامة

كيفية استخدام غلاية المياه الكهربائية.

الصورة A

1 مفرمة لحم - تجهيزة إضافية

a حلقة إغلاق قلاووظية

b قرص مثقب (يبلغ قطر ثقوبه 4,5 م)

c سكين

d عمود حلزوني بسحاب

e ذراع تثبيت

f حلقة منع تسرب

2 وعاء تعبئة

3 اسطوانة دفع

ملحقات تكميلية خاصة

4 عصارة فواكه - تجهيزة إضافية

5 قمع لتشكيل عجين الحلويات - تجهيزة إضافية

6 مبشرة - تجهيزة إضافية

7 أقراص مثقبة يبلغ قطر ثقوبها 3 م و 6 م.

الصورة B

وضع التشغيل

التأمين ضد التحميل الزائد

للحلول دون ترتب تلف أو ضرر جسيم بالجهاز الخاص بكم عند حدوث تحميل زائد على مفرمة اللحم فإن السحاب مجهز بموضع محرز (موضع انكسار محدد مسبقاً). عند حدوث تحميل زائد فإن السحاب ينكسر عند هذا الموضع. إلا أن السحاب يمكن استبداله بسهولة تامة. يمكن الحصول على سحاب جديد لدى أحد مراكز الخدمة.

- يتم فك مسمار تثبيت عمود الدوران.
- يستبدل السحاب.
- ثم يعاد ربط مسمار التثبيت.

الاستخدام

- يجب تنظيف مفرمة اللحم جيداً قبل الاستخدام لأول مرة. أنظر «التنظيف والعناية بالجهاز».

i

تنبيه هام

القيم التوجيهية الخاصة بسرعة العمل الموصى بها في تعليمات الاستخدام هذه تكون خاصة بالأجهزة المزودة بفتاح دوار ذو 7 درجات. فيما يتعلق بالأجهزة المزودة بفتاح دوار ذو 4 درجات فإنكم جدون القيم بين قوسين بعد كل من القيم الأخرى.



Thank you for buying a Bosch Home Appliance!

Register your new device on MyBosch now and profit directly from:

- **Expert tips & tricks for your appliance**
- **Warranty extension options**
- **Discounts for accessories & spare-parts**
- **Digital manual and all appliance data at hand**
- **Easy access to Bosch Home Appliances Service**

Free and easy registration – also on mobile phones:

www.bosch-home.com/welcome

BOSCH
HOME APPLIANCES
SERVICE

Looking for help? You 'll find it here.

Expert advice for your Bosch home appliances, need help with problems or a repair from Bosch experts.

Find out everything about the many ways Bosch can support you:

www.bosch-home.com/service

Contact data of all countries are listed in the attached service directory.

Robert Bosch Hausgeräte GmbH

Carl-Wery-Straße 34

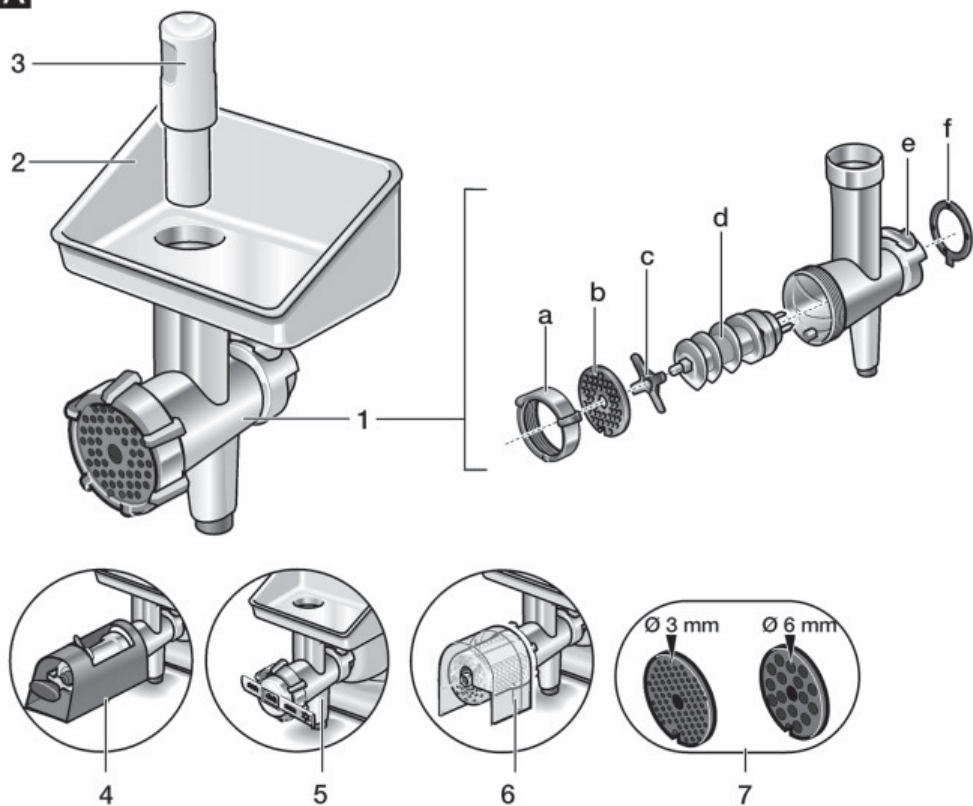
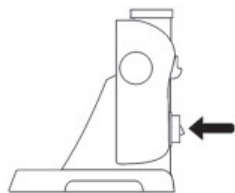
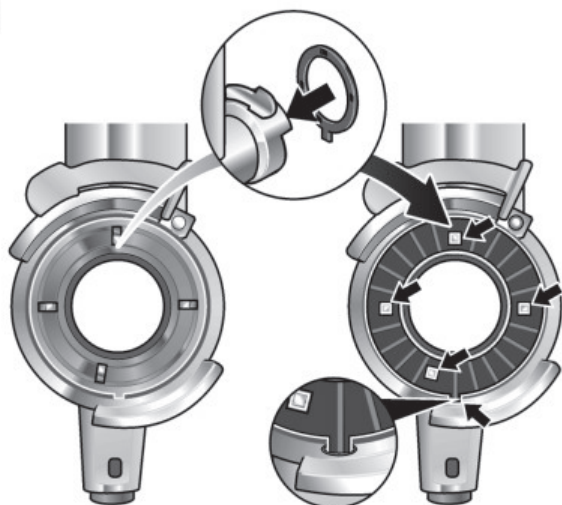
81739 München

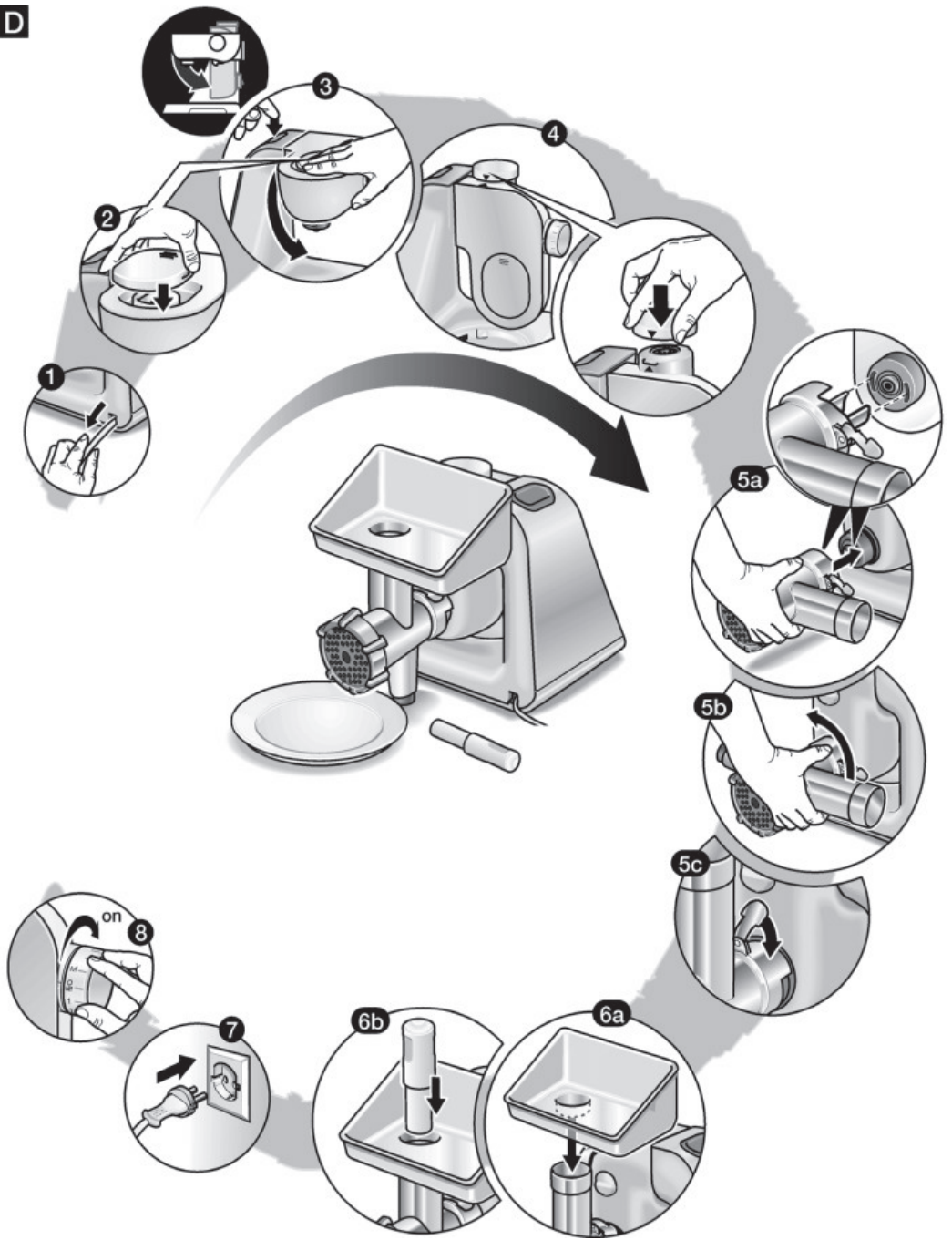
GERMANY

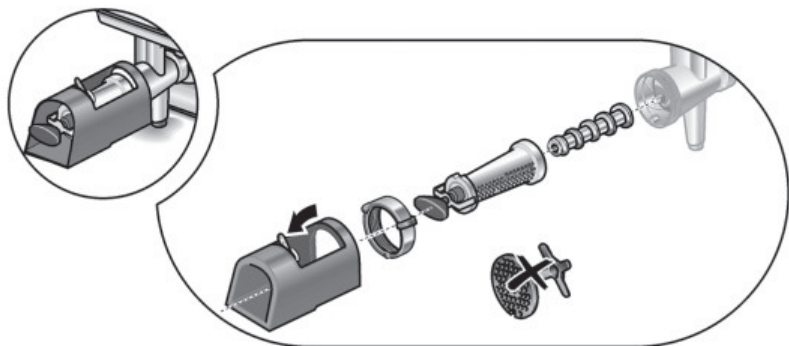
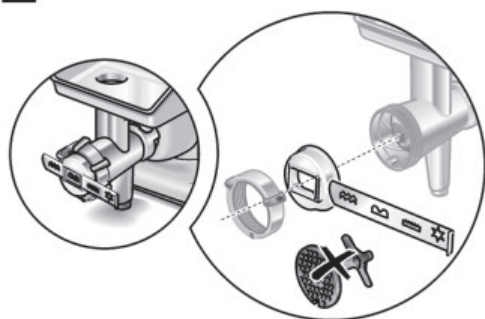
www.bosch-home.com



8001116082 (9808)

A**B****C**

D

E**F****G**