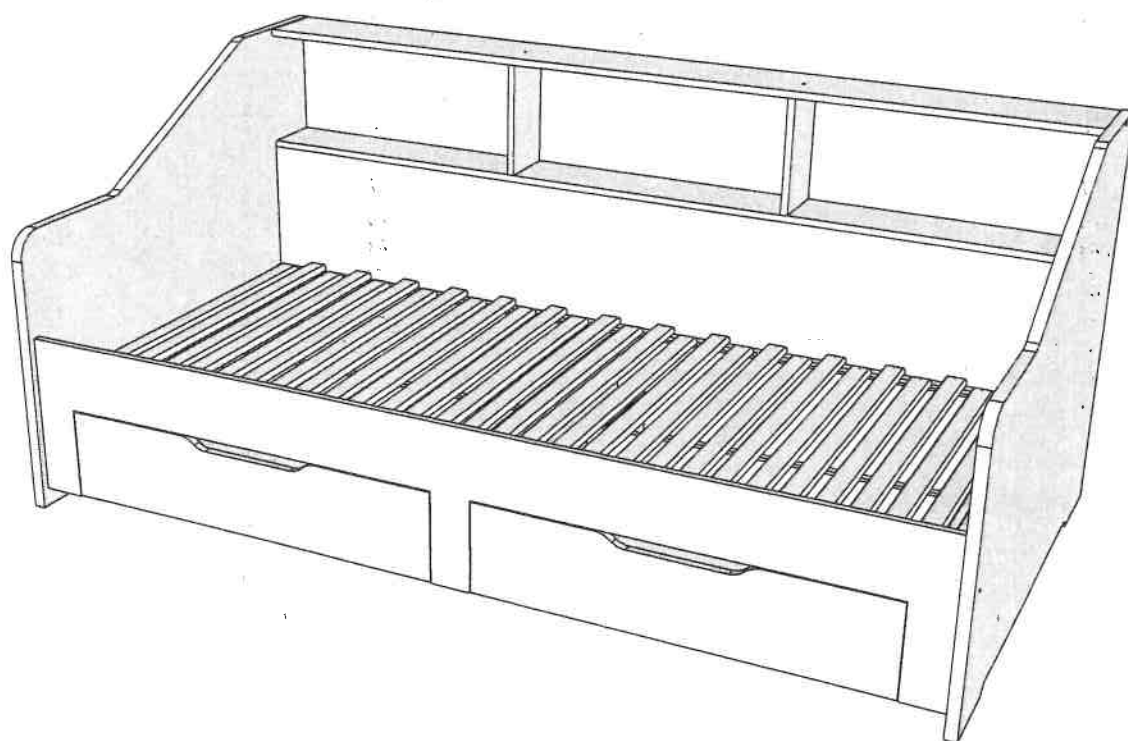


Funktionsbett

# RENE

DEUTSCH  
ENGLISH  
NEDERLANDSE  
FRANÇAIS  
SLOVENSKÝ  
ČESKÝ  
MAGYAR  
HRVATSKI



Für Ersatzteilbestellungen und bei Reklamationen bitte nachfolgende Hinweise beachten.



Sehr geehrte(r) Kundin/Kunde.

Sollte ein Teil Ihres bestellten Produktes beschädigt sein oder fehlen, werden wir Ihnen entsprechenden Ersatz liefern. Bitte senden Sie das Produkt nicht zurück.

Bitte füllen Sie die Angaben zum Ersatzteil bzw. Ihrer Reklamation in den unten angegebenen Feldern aus und senden Sie dieses Formblatt ausgefüllt zurück.

Zur Rücksendung können Sie folgende Möglichkeiten wählen:

- per Fax an: +49 -511 -271900
- per e-mail an: reklas@relita.com
- per Post an unsere Rücksendeadresse: Relita Dr.Woite GmbH, Bayernstr . 13, 30855 Langenhagen.

Folgendes bitte ausfüllen:

Name: \_\_\_\_\_

Adresse: \_\_\_\_\_

Telefonnummer: \_\_\_\_\_

e-mail (falls vorhanden): \_\_\_\_\_

Kundennummer (bei Reklamationen immer ausfüllen): \_\_\_\_\_

Artikelnummer: \_\_\_\_\_

Modellbezeichnung: \_\_\_\_\_

Farbe/Beschaffenheit (entsprechendes bitte umkreisen oder unterstreichen):

natur                      weiß                      geölt                      lackiert

Benötigte Teile

bitte ergänzen Sie die Bezeichnung die Teilenummer entsprechend der Ihnen vorliegenden Aufbauanleitung

Produkt/Name	Teilenr./Schraubennr.	Bezeichnung/Maße	Anzahl
Funktionsbett RENE			



Relita Dr. Woite GmbH

EB48541150

Stand/version 19.03.2022

**Gebrauchsanleitung: Funktionsbett RENE**

**Instruction manual: Multifunction bed RENE**

Das Bett sollte von 2 Personen aufgebaut werden. (DE)

**Wichtig!**

Bitte lesen Sie die Gebrauchsanleitung mit den Warn- und Sicherheitshinweisen vor dem Aufbau des Bettes sorgfältig durch und bewahren Sie diese danach auf. Die Gebrauchsanleitung beinhaltet darüberhinaus eine Montageanleitung mit einer Stückliste sowie die notwendigen Werkzeuge für einen sicheren Zusammenbau Ihres Bettes. Wichtig ist das alle Teile und das die benötigten Werkzeuge vollständig vorhanden sind.

**Warn- und Sicherheitshinweise:**

Die Sicherheitshinweise des Herstellers sind stets zu befolgen. Zum einzelnen sind diese:

1. Achten Sie beim Zusammenbau des Bettes darauf dass die Verbindungselemente fest angezogen werden. Die Verbindungselemente müssen auch während des Gebrauchs auf Ihren festen Sitz kontrolliert werden.
2. Das Bett darf nicht benutzt werden, wenn ein konstruktives Bauteil beschädigt ist oder fehlt.
3. Folgende Gegenstände dürfen nicht am Bett befestigt oder angehängt werden: Stricke, Schnüre, Kordeln, Gurte, Bänder, etc.. Es besteht Strangulationsgefahr!
4. Eine ausreichende Raumbelüftung ist notwendig um die Luftfeuchte niedrig zu halten und Schimmelbildung in und um das Bett zu verhindern.

**Pflegehinweis:**

Das Bett darf nur mit einem feuchten Lappen gereinigt werden

- ID. Kennung; Funktionsbett RENE
- Sperrholz

The bed should be put together by 2 people. (EN)

**Important!**

Please carefully read the instruction manual with the warning and safety instructions before assembling the bed and keep them for future use. The owner's manual also includes assembly instructions with a parts list and the tools required for safe assembly of your bed. It is important to ensure all components and the tools required to be available and complete.

**Warning and safety instructions:**

Please ensure to generally observe the manufacturer's assembly instructions. In detail, these are:

1. When assembling the bed make sure that the connecting elements are tightened correctly. The connecting elements must also be monitored for tightness during use.
2. The bed may not be used if any component is missing or broken.
3. The following items may not be attached to or hung on the bed ropes, string, cords, straps, belts, etc... Danger of strangulation!!
4. Please note that the room is to be aerated thoroughly to keep the air humidity low and prevent the formation of mould inside and around the bed.

**Care instructions:**

The bed should be cleaned only with a damp cloth

- ID. identifier; Multifunction bed RENE
- Plywood



Relita Dr. Woite GmbH

EB48541150

verzia / verze 19.03.2022

Návod na použitie: RENE Multifunkčná posteľ

Návod k použití: RENE Multifunkční postel

Posteľ by mala byť skladaná od dvoch ľudí

(SK)

**Dôležité!**

Pozorne si prečítajte návod na použitie, ktorý obsahuje výstražné a bezpečnostné pokyny, než začnete robiť posteľ. Uložte ho pre budúce použitie.

**Pokyny pre varovanie a bezpečnosť:** Postupujte podľa pokynov výrobcu. Podrobne zahŕňajú:

1. Pri zostavovaní posteli, skontrolujte, či sú spojovacie prvky bezpečne pripevnené. Tiež, počas používania sa musí kontrolovať upevnenie upevňovacích prvkov.
2. Posteľ sa nesmie používať, ak jedna z častí chýba alebo je rozbitá.
3. Nasledujúce predmety by sa nemali pripevňovať ani zavesiť na posteľ: laná, drôty, káble, remene, pásy atď. Hrozí nebezpečenstvo utopenia!!
4. Upozorňujeme, že miestnosť by mala byť úplne vetraná aby sa udržala nízka úroveň vlhkosti vzduchu, čo by zabránilo tvorbe plesní vo vnútri, a okolo postele.

**Pokyny na údržbu:**

Posteľ by mala byť udržiavaná iba navlhčenou tkaninou

- ID identifikátor; **RENE Multifunkčná posteľ**
- Preglejška

Lůžko by se mělo skládat dva člověka

(CZ)

**Důležité!**

Přečtěte si pozorně návod k použití který také zahrňuje výstražné a bezpečnostní pokyny, než začnete skládat lůžko. Uložte jej a pro budoucí použití.

**Upozornění a bezpečnostní pokyny:**

Prosíme, postupujte podle pokynů výrobce. Mezi ně patří zejména:

1. Při sestavování lůžka se ujistěte, že jsou spojovací prvky správně připevněny. Rovněž pevnost spojovacích prvků musí být pozorována při použití taky.
2. Lůžko nelze použít v případě, že některá z částí chybí nebo je rozbitá.
3. Na lůžko nesmí být umístěny nebo zavěšeny následující předměty: lana, dráty, kabely, kravaty, popruhy atd. Existuje nebezpečí utopení!!
4. Upozorňujeme, že místnost by měla být plně větrána aby se udržovala nízká úroveň vlhkosti ve vzduchu, což by zabránilo vzniku plísní uvnitř, a kolem postele.

**Pokyny pro údržbu:**

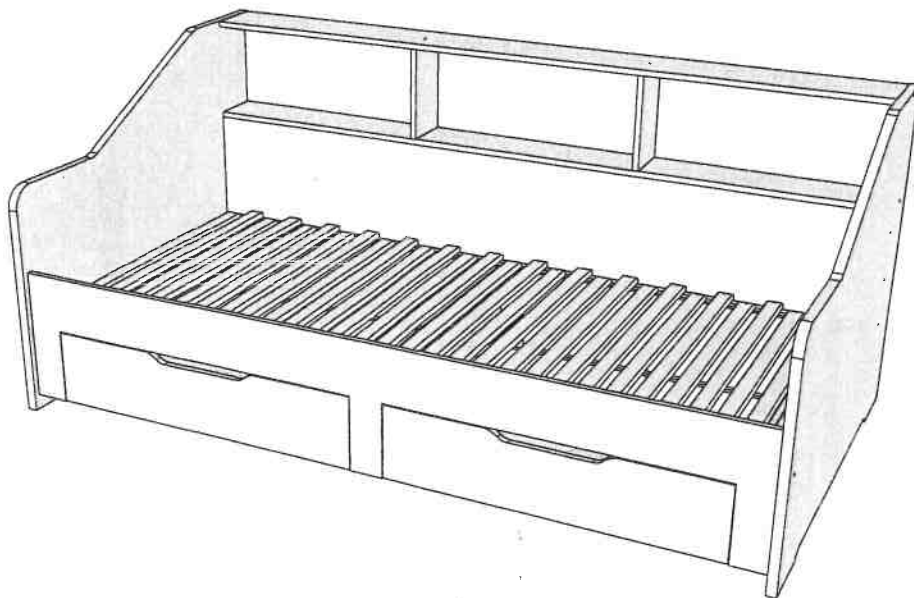
Lůžko by mělo být udržováno pouze vlhkým hadříkem

- ID identifikátor; **RENE Multifunkční postel**
- Překlička

DE Montageanleitung Funktionsbett **RENE**  
 EN Assembly instructions Multifunction bed **RENE**  
 NL Montage-instructies Multifunctioneel bed **RENE**  
 FR Instructions de montage Lit multifonction **RENE**

SK Montáž ne pokyny Multifunk ná poste **RENE**  
 CZ Návod k montáži Multifunk ní postel **RENE**  
 HU Szerelési útmutató Többfunkciós ágy **RENE**  
 HR Upute za monta u Višenamjenski krevet **RENE**

Date 19.03.2022



900x2000 / 1800x2000



**DE Wichtiger Hinweis:**  
Bett nicht schieben, nur angehoben umstellen.

**EN Important information:**  
Do not shove the bed, move it only by lifting.

**NL Belangrijke opmerking:**  
Het bed niet schuiven, alleen verplaatsen door opheffen.

**FR Information importante:**  
Ne pas pousser le lit, il faut le porter pour déplacer.

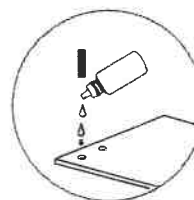
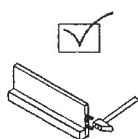
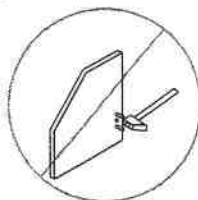
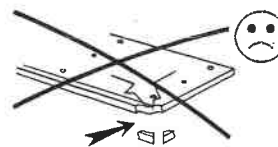
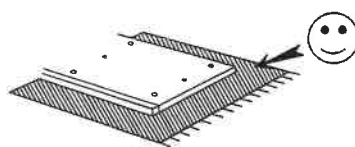
**SK Dôležitá informácia:**  
Posteť neskladajte, pohybuje iba zdvíhaním.

**CZ Důležitá informace:**  
Nevystrkujte postel, pohybujte pouze zvedáním.

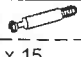
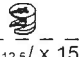
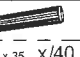
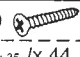
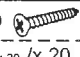
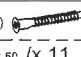
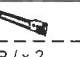
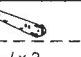

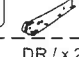
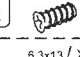

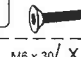
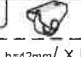
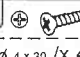
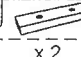
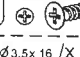
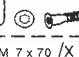
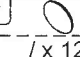
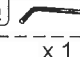
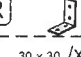
**HU Fontos információ:**  
Ne lökd be az ágyat, csak emeléssel mozgassa.

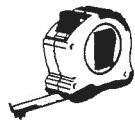
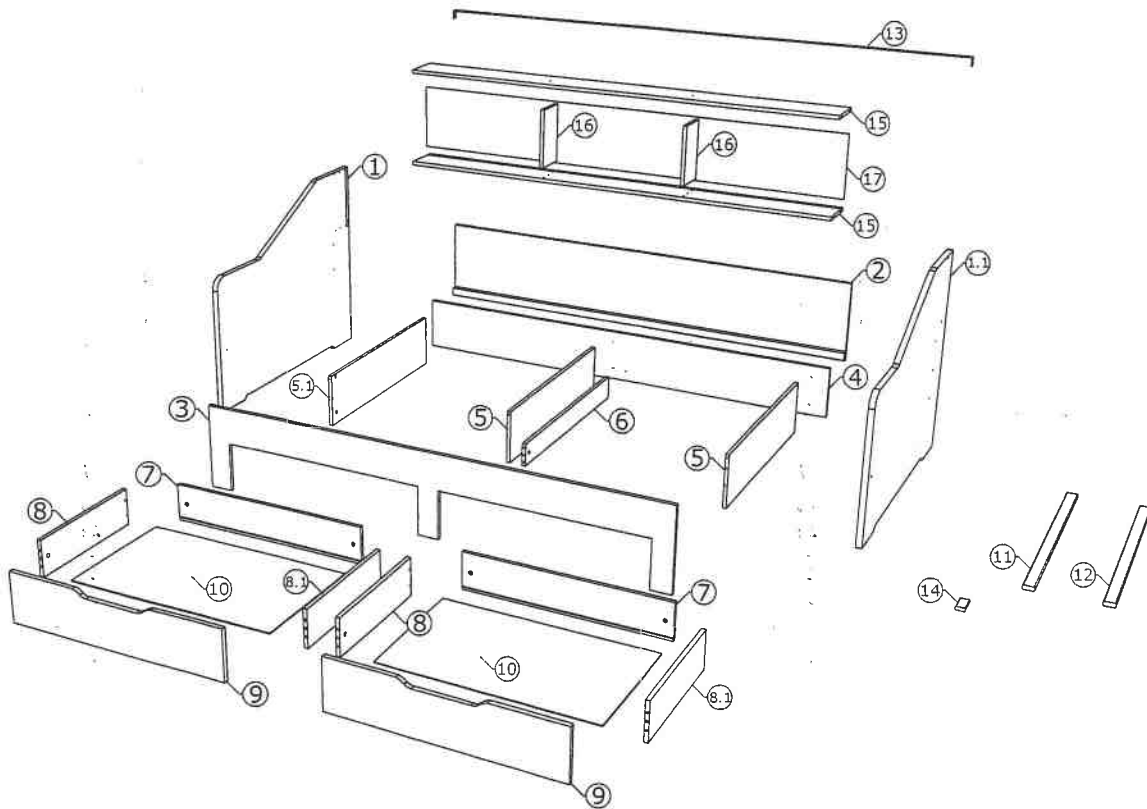
**HR Važna informacija:**  
Ne gurajte krevet, pomičite ga samo podizanjem.

🕒 1:30'



DE Anleitungen für die Montage	EN Instructions for the assembly	NL Instructies voor de montage	FR Instructions de montage
SK Pokyny na montáž	CZ Pokyny pro montáž	HU Utasítások az összeszereléshez	HR Upute za sastavljanje

A  X 15	B  Ø15x12,5 / X 15	C  Ø 8 x 35 X/40	D  Ø 4 x 35 /X 44	E  Ø 4 x 20 /X 20	F  M 7 x 50 /X 11	G  CR /x 2	G  DL /x 2
G  CL /x 2	G  DR /x 2	H  6.3x13 /X 14	I  glue /x 1	J  M6 x 30/ X 2	K  h=42mm/ X 6	L  Ø 4 x 30 /X 4	M  X 2
N  Ø3.5x 16 /X 16	O  M 7 x 70 /X 10	P  /x 12	Q  X 1	R  30 x 30 /X 1			



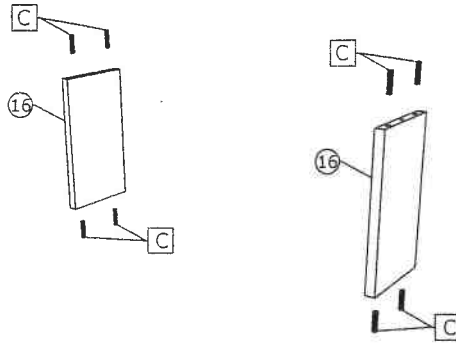
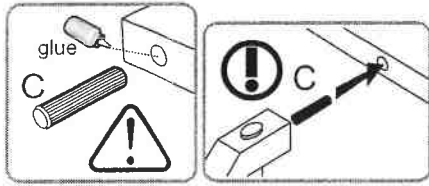
Stückliste / List of Materials / Stuklijst / Liste des matériaux  
 Zoznam materiálov / Seznam materiálu / Anyagok listája / Popis materijala



N°	QTY.	Dimensions / mm	Box *	N°	QTY.	Dimensions / mm	Box *
1	1	1131 x 900 x 25	2 / 4	8.1	2	500 x 150 x 16	3 / 4
1.1	1	1131 x 900 x 25	2 / 4	9	2	865 x 200 x 16	1 / 4
2	1	2006 x 367 x 16+(25)	1 / 4	10	2	827 x 500 x 3.2	2 / 4
3	1	2000 x 366 x 16+(25)	1 / 4	11	15	900 x 48 x 20	4 / 4
4	1	2003 x 233 x 16	3 / 4	12	14	925 x 48 x 20	4 / 4
5	2	884 x 233 x 16	3 / 4	13	1	2006 x 20 x 10	1 / 4
5.1	1	884 x 233 x 16	3 / 4	14	1	89 x 48 x 20	4 / 4
6	1	884 x 100 x 16	3 / 4	15	2	2006 x 169 x 16	1 / 4
7	2	812 x 150 x 16	3 / 4	16	2	264 x 146 x 16	3 / 4
8	2	500 x 150 x 16	3 / 4	17	1	2020 x 282 x 3.2	3 / 4

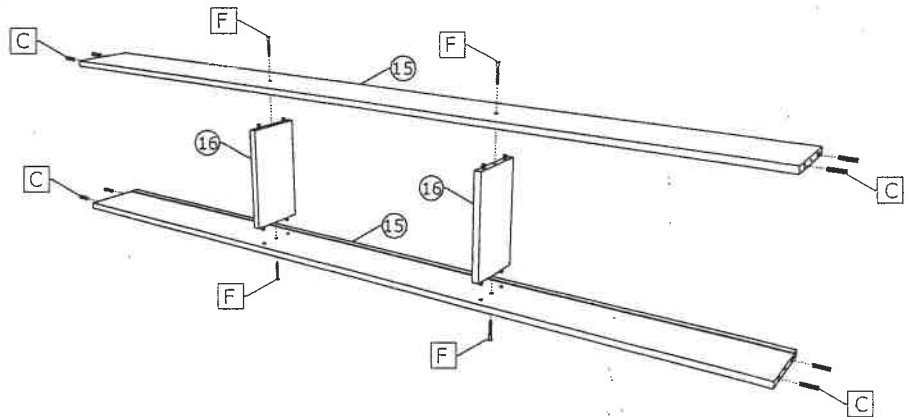
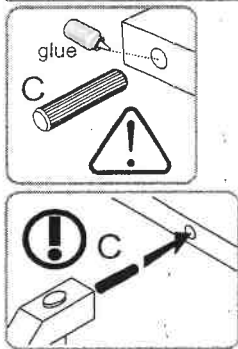
\* DE Teileverteilung per Karton / EN Distribution of parts by box / NL Distributie van onderdelen per doos / FR Répartition des pièces par boîte  
 SK Rozdelenie súčastí po škatuli / CZ Rozdělení dílů v krabici / HU Az alkatrészek megoszlása dobozok szerint / HR Distribucija dijelova po kućiji




# FUNKTIONSBETT RENE

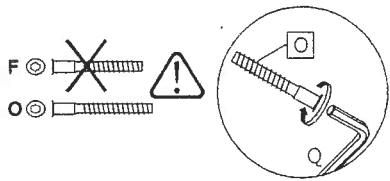
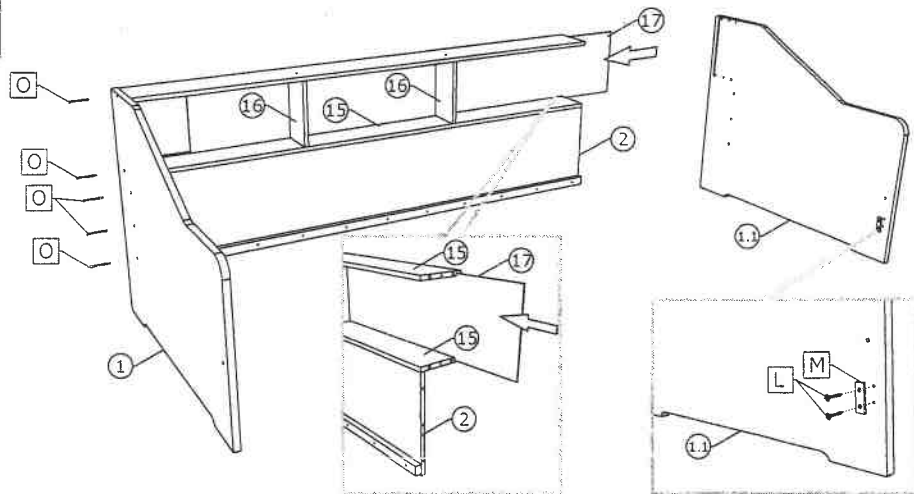
1 C  8 st.



2 C  8 st.  
F  4 st.

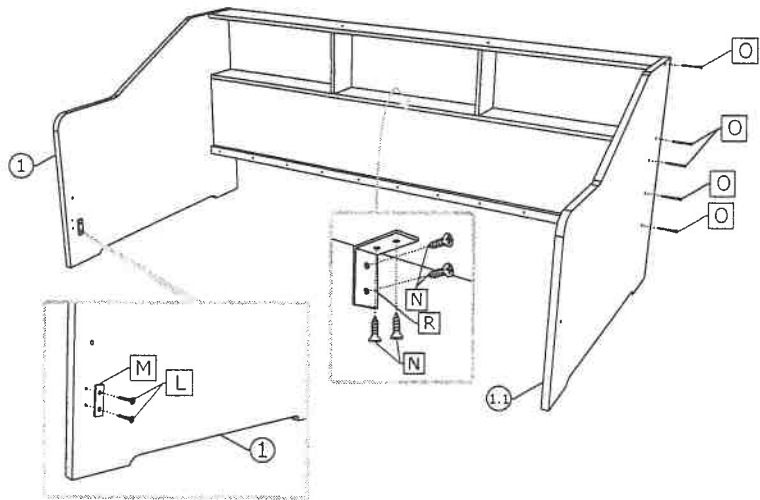
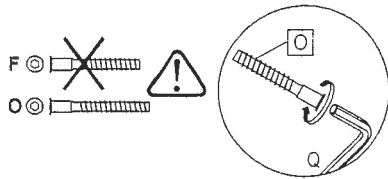


3 O  5 st.  
L  2 st.  
M  1 st.

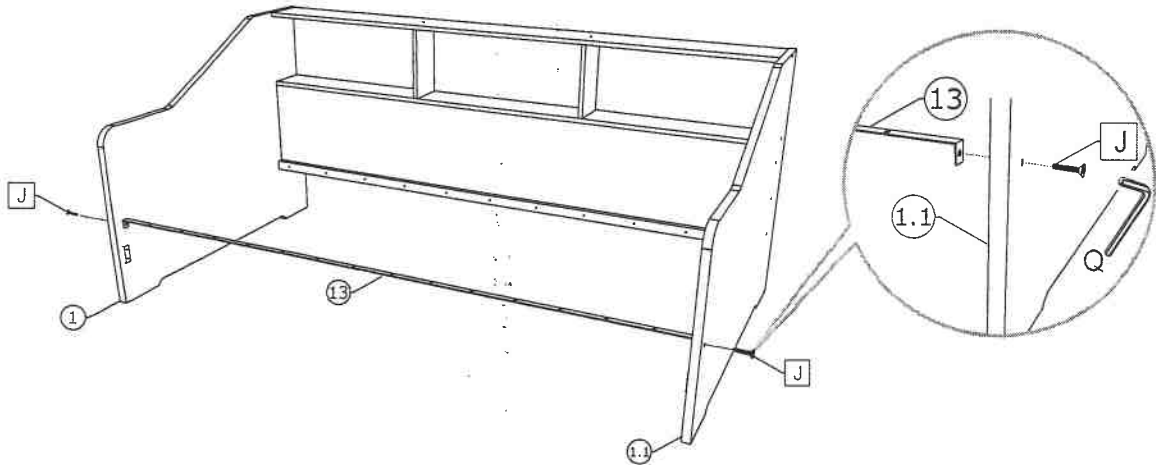


# FUNKTIONSBETT RENE

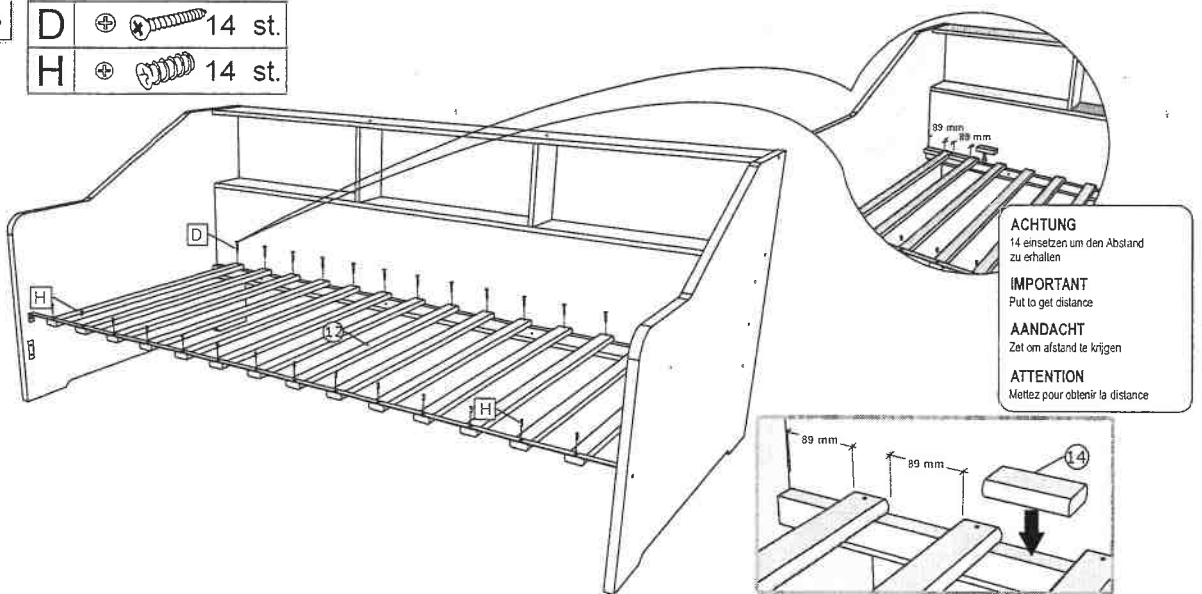
4	O		5 st.
	L		2 st.
	M		1 st.
	R		1 st.
	N		4 st.



5	J		2 st.
---	---	--	-------



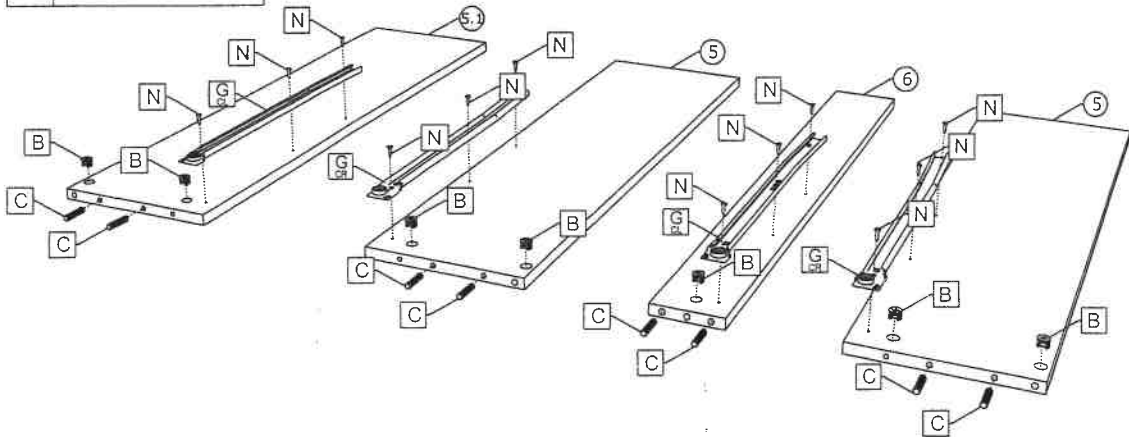
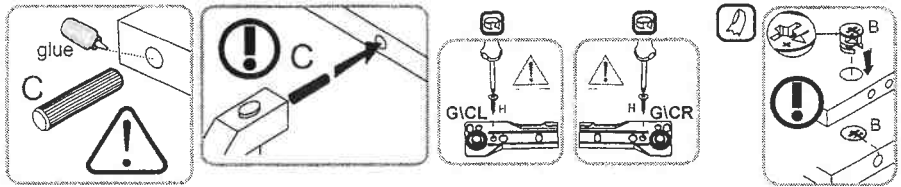
6	D		14 st.
	H		14 st.



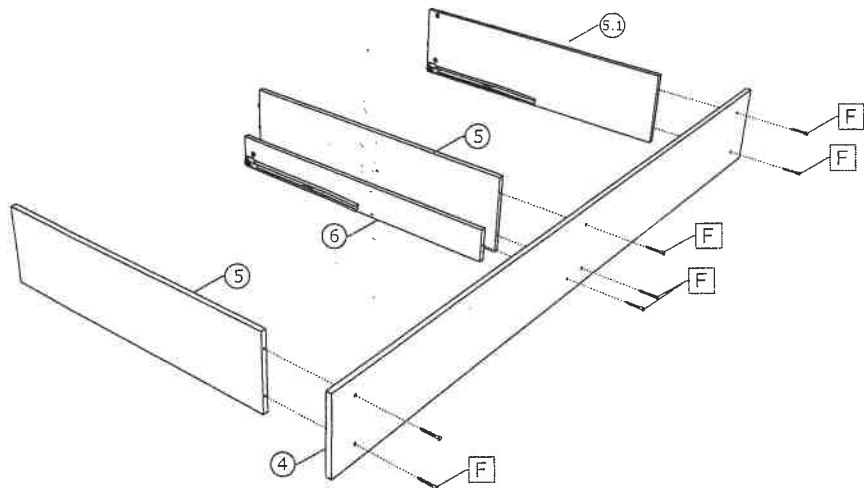
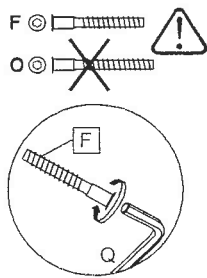


# FUNKTIONSBETT RENE

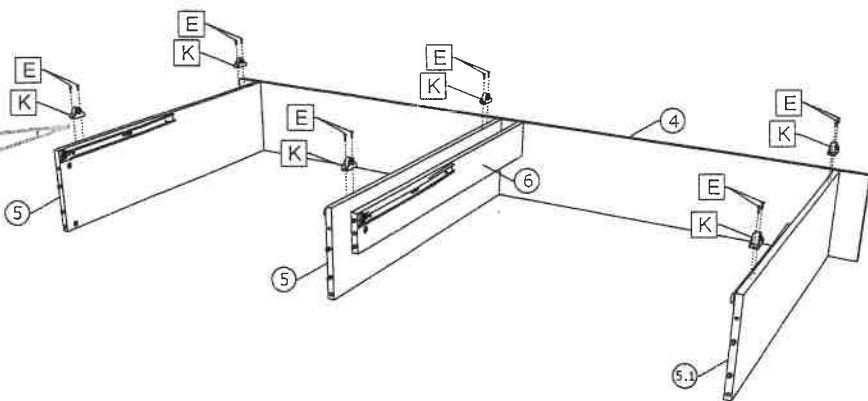
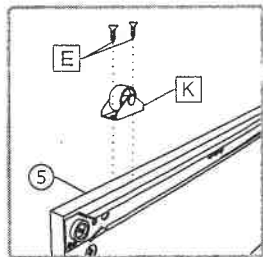
7	B		7 st.
	C		8 st.
	G <sub>CR</sub>		2 st.
	G <sub>CL</sub>		2 st.
	N		12 st.



8	F		7 st.
---	---	--	-------

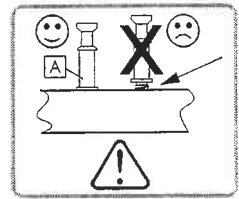
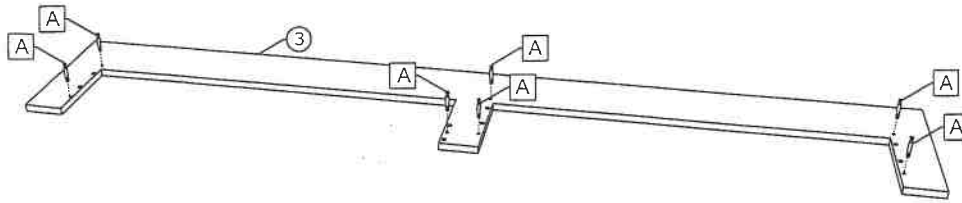


9	E		12 st.
	K		6 st.

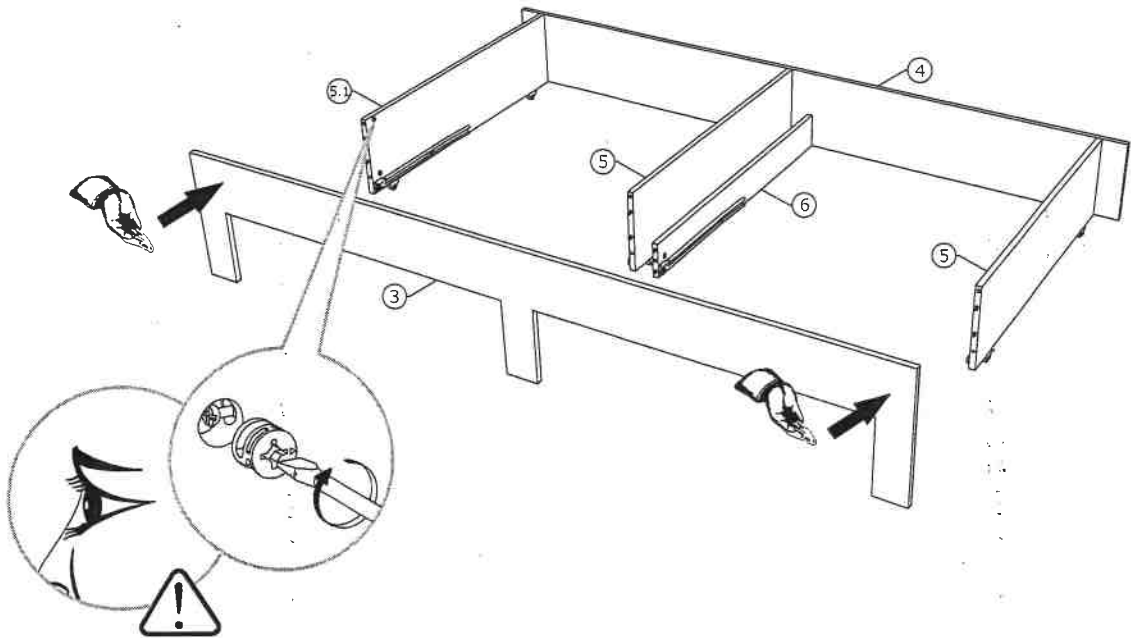


# FUNKTIONSBETT RENE

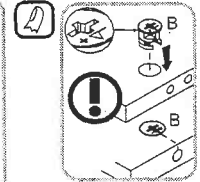
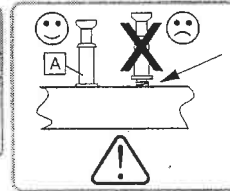
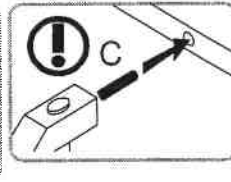
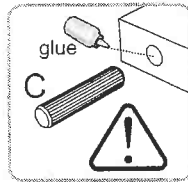
10 | A ⊕ 7 st.



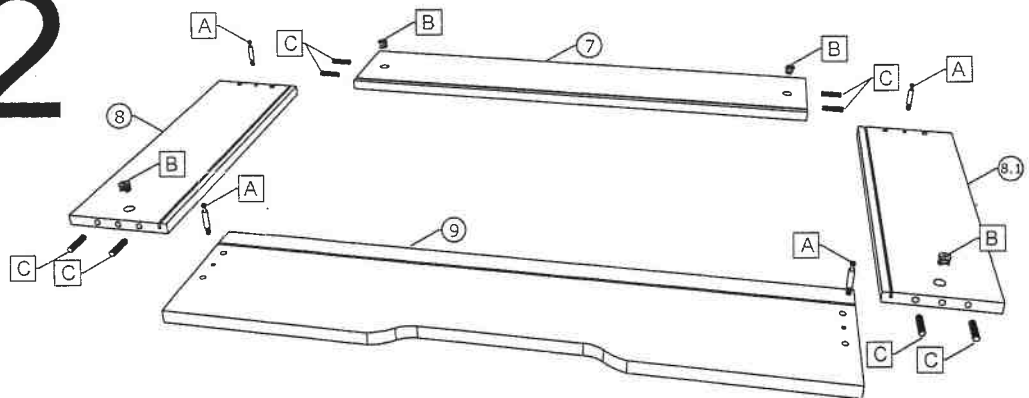
11 |



12 | A ⊕ 8 st.  
B ⊕ 8 st.  
C ⊕ 16 st.



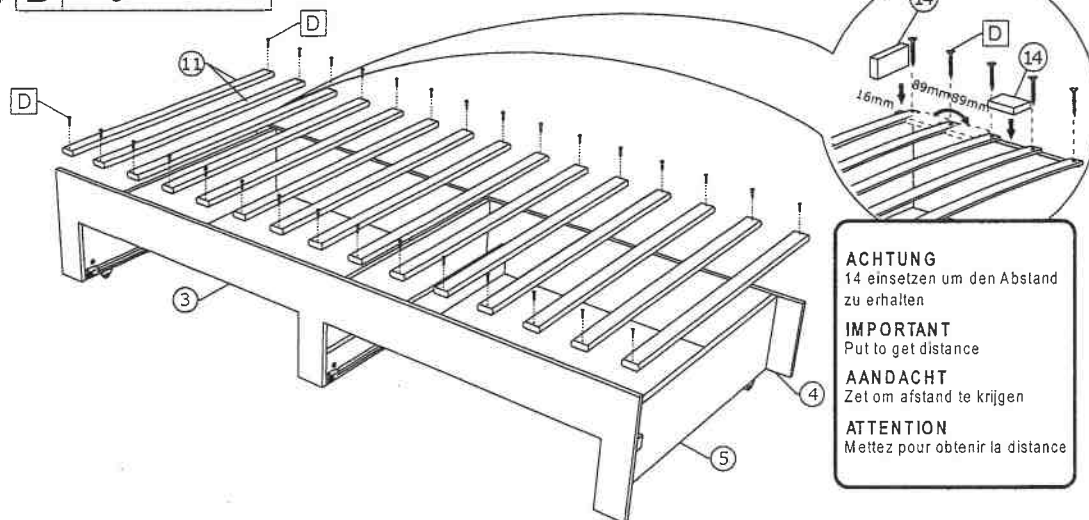
**x2**





# FUNKTIONSBETT RENE

16 **D**  30 st.



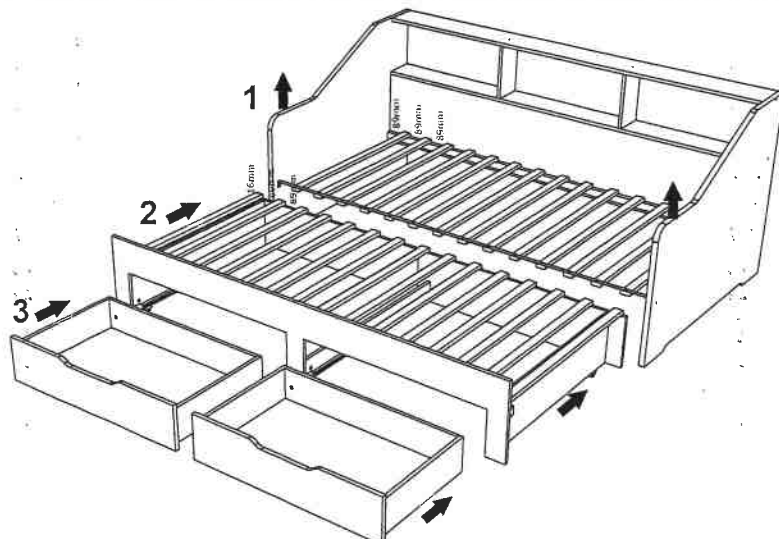
**ACHTUNG**  
14 einsetzen um den Abstand zu erhalten

**IMPORTANT**  
Put to get distance

**AANDACHT**  
Zet om afstand te krijgen

**ATTENTION**  
Mettez pour obtenir la distance

17



**ACHTUNG**  
Heben Sie zum Einfügen

**IMPORTANT**  
Lift to insert

**AANDACHT**  
Lift in te voegen

**ATTENTION**  
Ascenseur pour insérer

18 **P**  12 st.

