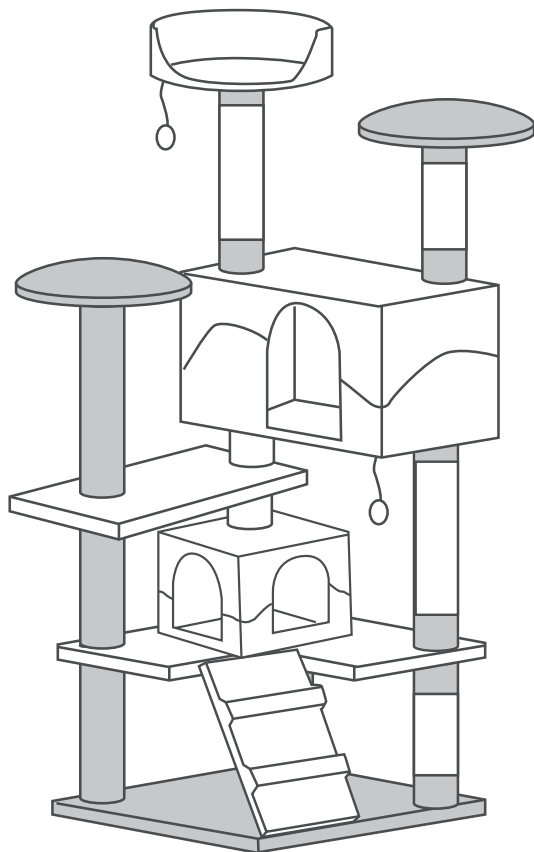


# ABUKI

WD-210108-01



## Gebrauchsanleitung

## Kratzbaum Feli

Anleitung/Version:

wT-00043/310823

Bestell-Nr.: 46512559

Nachdruck, auch auszugsweise, nicht gestattet!

# Inhaltsverzeichnis

---



Lesen Sie diese  
Gebrauchsanleitung  
sorgfältig durch, bevor

Sie das Produkt zum ersten Mal verwenden, und führen Sie die Anleitung während der Verwendung des Produkts immer griffbereit bei dem Produkt mit. Die in dieser Gebrauchsanleitung enthaltenen Anweisungen und Hinweise müssen bei der Verwendung des Produkts stets beachtet werden.

Diese Gebrauchsanleitung muss allen Personen zur Verfügung gestellt werden, die das Produkt verwenden. Das gilt auch im Fall eines Weiterverkaufs.

Für Unfälle oder Schäden aufgrund einer Nichtbeachtung der Gebrauchsanleitung oder der in ihr enthaltenen Sicherheitshinweise können wir keinerlei Haftung übernehmen. Die Herstellergarantie erlischt, wenn am Produkt irgendwelche strukturellen Änderungen vorgenommen werden.

Begriffserklärung . . . . .	DE-3
Sicherheitshinweise . . .	DE-4
Lieferung . . . . .	DE-6
Lieferumfang . . . . .	DE-6
Lieferung kontrollieren .	DE-7
Montage . . . . .	DE-8
Auspacken . . . . .	DE-8
Aufbau . . . . .	DE-8
Reinigung . . . . .	DE-11
Umweltschutz . . . . .	DE-12
Produkt umweltgerecht entsorgen . . . . .	DE-12
Unser Beitrag zum Schutz der Ozonschicht . . . . .	DE-12
Technische Daten . . . . .	DE-13
Service . . . . .	DE-14
Beratung, Reklamation und Bestellung . . . . .	DE-14
Retoure . . . . .	DE-15
Sicherheit . . . . .	DE-3
Bestimmungsgemäßer Gebrauch . . . . .	DE-3

# Sicherheit

---

## Bestimmungsgemäßer Gebrauch

Bei dem hier beschriebenen Produkt handelt es sich um einen Kratzbaum als Spiel- und Ruhemöglichkeit für Katzen. Er ist nicht als Leiterersatz oder Turngerät für Kinder geeignet.

Das Produkt ist nur zur Verwendung im privaten Wohnbereich vorgesehen. Es ist nicht für den Außenbereich geeignet.

Die maximale Belastung beträgt 15 kg.

Das Produkt ist nur für den privaten Gebrauch gedacht. Es ist nicht für den Einsatz im gewerblichen Bereich konzipiert.

Schäden durch nicht bestimmungsgemäßen Gebrauch sind von der Gewährleistung ausgeschlossen.

## Begriffserklärung

Folgende Signalbegriffe finden Sie in dieser Gebrauchsanleitung.

### WARNUNG!

Dieser Signalbegriff bezeichnet eine Gefährdung mit einem mittleren Risikograd, die, wenn sie nicht vermieden wird, den Tod oder eine schwere Verletzung zur Folge haben kann.

---

### VORSICHT!


Dieser Signalbegriff bezeichnet eine Gefährdung mit einem niedrigen Risikograd, die, wenn sie nicht vermieden wird, eine geringfügige oder mäßige Verletzung zur Folge haben kann.

---

### HINWEIS

Dieser Signalbegriff warnt vor möglichen Sachschäden.

---

 Dieses Symbol verweist auf nützliche Zusatzinformationen.

---

## Sicherheitshinweise

In diesem Kapitel finden Sie allgemeine Sicherheitshinweise, die Sie zu Ihrem eigenen Schutz und zum Schutz Dritter stets beachten müssen. Beachten Sie auch die Warnhinweise in den einzelnen Kapiteln zu Inbetriebnahme, Bedienung, Aufbau etc.

Eine unsachgemäße Montage des Kratzbaums kann Gefahren verursachen. Befolgen Sie genau die Montageanweisungen.

Verwenden Sie den Kratzbaum erst, wenn alle Teile richtig angebracht wurden. Der Kratzbaum muss ordnungsgemäß anhand der Montageanweisungen montiert werden.

Ein Nichtbeachten der in dieser Gebrauchsanleitung aufgeführten Gefahrenhinweise, Warnungen und Vorsichtsmaßnahmen kann zu schweren oder gar tödlichen Verletzungen oder zu Sachschäden führen.



### WARNUNG!

**Verletzungsgefahr!**

Bei nicht sachgemäßer oder nicht bestimmungsgemäßer Verwendung setzen Sie sich selbst und/oder andere der Gefahr schwerer Verletzungen aus.

- Belasten Sie das Produkt nicht mit mehr als 15 kg.
- Stellen Sie das Produkt nicht auf Treppen.
- Stellen Sie das Produkt nur auf einen sauberen, ebenen, waagerechten, festen und unbeweglichen Untergrund.
- Stellen Sie das Produkt so auf, dass es sicher und waagerecht steht.
- Sichern Sie das Produkt so, dass ein Umstürzen verhindert wird.
- Steigen Sie nicht auf das Produkt.
- Lassen Sie Kinder nicht auf das Produkt steigen.
- Lassen Sie Kinder nicht mit der Verpackung spielen. Kinder können sich beim Spielen in der Verpackungsfolie

verfangen und ersticken,  
oder sich an der Umverpa-  
ckung verletzen.

- Achten Sie darauf, dass Kin-  
der nicht den Kopf in die Ein-  
stiegsöffnung von vorhande-  
nen Baumhöhlen stecken.
  - Verändern Sie die Konstruk-  
tion des Produkts nicht.
- 



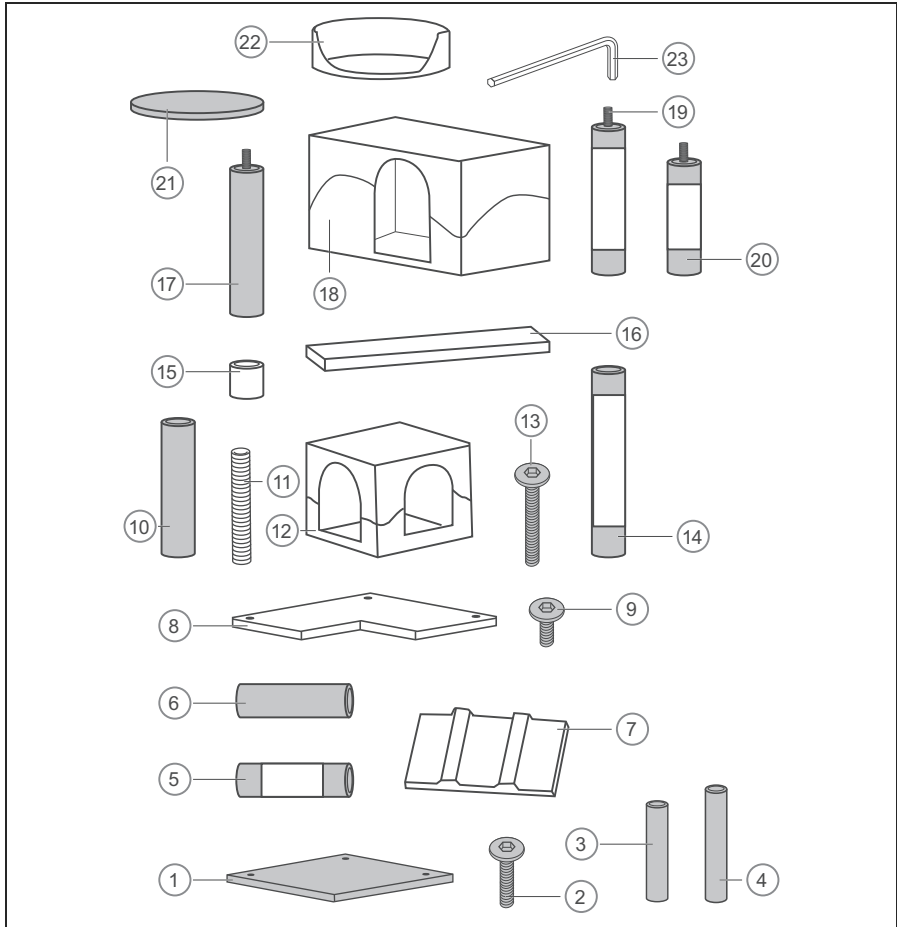
## HINWEIS

### **Beschädigungsgefahr!**

Unsachgemäßer Umgang mit  
dem Produkt kann zu Beschä-  
digungen des Produkts führen.

- Gehen Sie bei der Montage  
des Produkts sorgfältig vor.
  - Halten Sie sich bei der Mon-  
tage des Produkts an die  
Anleitung.
  - Kontrollieren Sie alle  
Schraubenverbindungen in  
regelmäßigen Abständen  
auf festen Sitz.
  - Verwenden Sie zur Repara-  
tur nur Original- oder gleich-  
wertige Ersatzteile.
  - Zum Auspacken keine  
scharfen oder spitzen  
Gegenstände verwenden.
-

# Lieferung



## Lieferumfang

- |                              |                             |
|------------------------------|-----------------------------|
| (1) Bodenplatte              | (5) Säule 24 cm             |
| (2) Schraube 8 × 40 mm (24×) | (6) Säule 24 cm (2×)        |
| (3) Säule 17 cm (4×)         | (7) Treppe                  |
| (4) Säule 22,5 cm (4×)       | (8) Etagenbrett             |
|                              | (9) Schraube 8 × 20 mm (2×) |
|                              | (10) Säule 28,5 cm          |
|                              | (11) Gewindestange (4×)     |

- (12) Baumhöhle, klein
- (13) Schraube 8 × 70 mm
- (14) Säule 38 cm
- (15) Säule 8,5 cm (2×)
- (16) Etagenbrett
- (17) Säule 32 cm
- (18) Baumhöhle, groß
- (19) Säule 32 cm
- (20) Säule 24 cm
- (21) Liegeplatz (2×)
- (22) Liegeplatz
- (23) Innensechskantschlüssel

- 5. Sollte die Lieferung unvollständig sein oder das Produkt einen Transportschaden aufweisen, nehmen Sie Kontakt mit Ihrem Versandhaus auf (siehe „Service“ auf Seite DE-14).

## Lieferung kontrollieren



### WARNUNG!

Produkt nicht verwenden, wenn es einen sichtbaren Schaden aufweist.

---

1. Transportieren Sie das Produkt an einen geeigneten Standort und packen Sie es aus.
2. Entfernen Sie alle Verpackungsteile, Kunststoffprofile, Klebestreifen und Schaumpolster.
3. Prüfen Sie, ob die Lieferung vollständig ist.
4. Kontrollieren Sie, ob das Produkt Transportschäden aufweist.

# Montage

---

## Auspacken

### **WARNUNG!**

Erstickungsgefahr!

Kinder können sich in der Verpackungsfolie verfangen oder Kleinteile verschlucken und ersticken.

- Kinder nicht mit der Verpackungsfolie spielen lassen.
  - Kinder daran hindern, Kleinteile vom Produkt abzunehmen oder aus dem Zubehörbeutel zu nehmen und in den Mund zu stecken.
- 

### **VORSICHT!**

Verletzungsgefahr!

Unsachgemäßer Umgang mit dem Produkt kann zu Verletzungen führen.

- Das Produkt ist schwer und unhandlich. Beim Transport die Hilfe einer weiteren Person in Anspruch nehmen.
- 

### **HINWEIS**

Beschädigungsgefahr!

Unsachgemäßer Umgang mit dem Produkt kann zu Beschädigungen führen.

- Zum Auspacken keine scharfen oder spitzen Gegenstände verwenden.
- 

## Aufbau

### **WARNUNG!**

Verletzungsgefahr!

Bei nicht sachgemäßer oder nicht bestimmungsgemäßer Verwendung setzen Sie sich selbst und/oder andere der Gefahr schwerer Verletzungen aus.

- Verschrauben Sie alle Verbindungen so, wie in der Abbildung gezeigt.
- Montieren Sie alle Schrauben von Hand, und ziehen Sie erst danach alle Verbindungen fest.

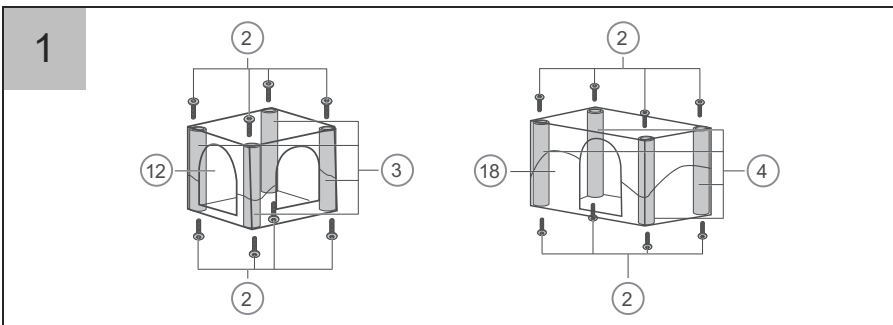


- Stellen Sie den Kratzbaum so auf, dass er sicher und waagrecht steht. Bedenken Sie, dass lebhaftere Tiere kraftvoll springen. Sichern Sie daher den Kratzbaum so, dass ein Umstürzen verhindert wird.

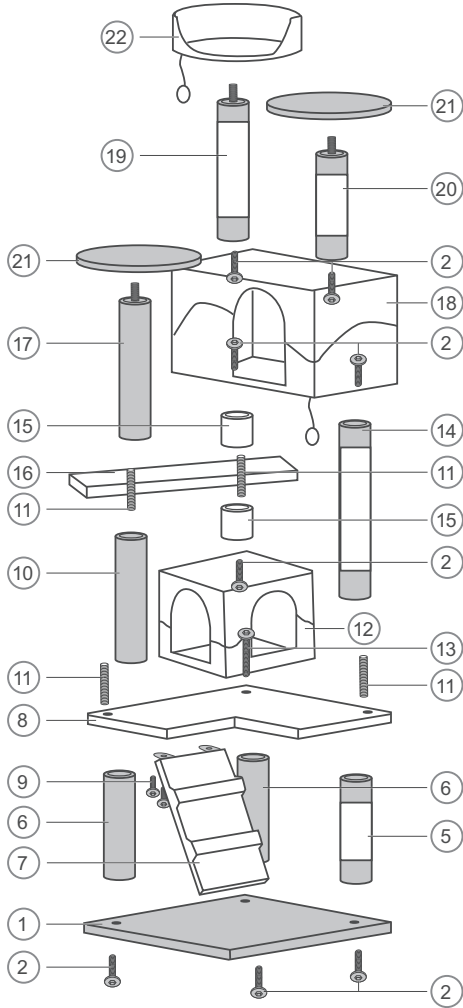
**i** Bei der Montage die Hilfe einer weiteren Person in Anspruch nehmen.

- Stabilisieren Sie die Ecken der Baumhöhlen (12) und (18) mit den Säulen (3) und (4).

- Fixieren Sie die Säulen mit den Schrauben (2) in den Ecken.
- Sorgen Sie für eine ausreichend weiche Montagefläche (z.B. Teppich, Decke), um Schäden am Produkt zu vermeiden.
- Schrauben Sie die Teile wie in den Abbildungen gezeigt zusammen. Beginnen Sie mit der Bodenplatte (1) und setzen dann das Produkt von unten nach oben zusammen.
- Achten Sie auf die korrekte Ausrichtung der Bodenplatte.
- Ziehen Sie am Ende die Schraubverbindungen mithilfe des Innensechskantschlüssels (23) fest.



2



# Reinigung

---



## VORSICHT!

Risiken durch chemische Stoffe

- Scharfe oder ätzende Reinigungsmittel können für Menschen oder Tiere gesundheitsschädigend sein.
- 

- Verwenden Sie zur Reinigung Wasser und pH-neutrale Seifenlauge.

# Umweltschutz

---

## Produkt umweltgerecht entsorgen

Dieses Produkt gehört nicht in den Hausmüll! Entsorgen Sie es fachgerecht. Informationen dazu erhalten Sie beim zuständigen Abfallbeseitigungsverband.

## Unser Beitrag zum Schutz der Ozonschicht



Unsere Verpackungen werden aus umweltfreundlichen, wiederverwertbaren Materialien hergestellt:

- Außenverpackung aus Pappe
- Formteile aus geschäumtem, FCKW-freiem Polystyrol (PS)
- Folien und Beutel aus Polyethylen (PE)

Wenn Sie sich von der Verpackung trennen möchten, entsorgen Sie diese bitte umweltfreundlich.

# Technische Daten

---

Importeur	AproductZ GmbH Werner-Otto-Straße 1–7 22179 Hamburg, Germany
Marke	Abuki
Produktbezeichnung	Kratzbaum Feli
Modell	WD-210108-01
Artikelnummer	46512559
Rohstoffnummer	33515342
Max. Belastung	15 kg

## Service

---

Bitte beachten! Sie sind für den einwandfreien Zustand des Produktes und die fachgerechte Benutzung verantwortlich.

- Wenn Sie wegen eines Bedienfehlers den Kundendienst rufen, so ist der Besuch auch während der Gewährleistungs-/Garantiezeit für Sie mit Kosten verbunden.

Für diesen Artikel gilt die gesetzliche Gewährleistung von 24 Monaten.

Durch Nichtbeachtung dieser Gebrauchsanleitung verursachte Schäden können leider nicht anerkannt werden.

Damit wir Ihnen schnell helfen können, nennen Sie uns bitte:

Produktbezeichnung	Modell	Bestellnummer
Kratzbaum Feli	WD-210108-01	46512559

## Beratung, Reklamation und Bestellung

Wenden Sie sich bitte an die Produktberatung Ihres Versandhauses, wenn

- die Lieferung unvollständig ist,
- das Produkt Transportschäden aufweist,
- Sie Fragen zu Ihrem Produkt haben,
- oder Sie Informationen zur Entsorgung/Rücknahme haben (siehe „Umweltschutz“ auf Seite DE-12).

### Kunden in Deutschland

- Wenden Sie sich bitte an unseren Technik-Service:  
Telefon 040 36 03 33 50  
E-Mail: baumarkt@otto.de

### Kunden außerhalb Deutschlands

- Wenden Sie sich bitte an das Kundencenter oder die Produktberatung Ihres Versandhauses.

## Importiert von

AproductZ GmbH  
Werner-Otto-Straße 1–7  
22179 Hamburg  
Deutschland

## Retoure

- Heben Sie mindestens für die Dauer des Rückgaberechts nach Möglichkeit die Originalverpackung auf.
- Für eine Retoure das Produkt unbedingt und gut verpackt im Originalkarton zurücksenden, um Schäden auf dem Rücktransport zu vermeiden.