

Produktdatenblatt nach Verordnung (EU) Nr. 65/2014

Marke: Bosch
Modellkennung: DWK97JQ60
Jährlicher Energieverbrauch: 26,3 kWh/annum
Energieeffizienzklasse: A+
Fluiddynamische Effizienz: 36,7
Klasse für die fluiddynamische Effizienz: A
Beleuchtungseffizienz: 73 lux/Watt
Beleuchtungseffizienzklasse: A
Fettabscheidegrad: 85,6 %
Klasse für den Fettabscheidegrad: B
Luftstrom bei minimaler / maximaler Geschwindigkeit im Normalbetrieb: 300,0 m ³ /h / 460 m ³ /h
Luftstrom im Betrieb auf der Intensivstufe oder Schnelllaufstufe: 730 m ³ /h
A-bewertete Luftschallemission bei minimaler / maximaler verfügbarer Geschwindigkeit im Normalbetrieb: 44 dB / 54 dB
A-bewertete Luftschallemission im Betrieb auf der Intensivstufe oder Schnelllaufstufe: 64 dB
Leistungsaufnahme im Aus-Zustand: 0,43 W
Leistungsaufnahme im Bereitschaftszustand: 0,00 W

Serie | 6 Dunstabzüge

DWK97JQ60
Wandesse, 90 cm
Schräg-Essen-Design
schwarz




Schrägese: Mit dieser Dunstabzugshaube haben Sie Ihre Töpfe und Pfannen bestens im Blick.

- **DirectSelect Bedienung:** Direkte Auswahl der gewünschten Leistungsstufe und des Lichts
- **Leicht zu reinigender Innenraum:** verdeckte Schrauben und Kabel sowie abgerundete Kanten machen die Reinigung leicht
- **Abluftleistung:** sorgt mit bis zu 730 m³/h schnell für ein optimales Küchenklima.
- **Extra leise:** beste Abzugsleistung bei sehr geringem Geräusch.
- **PerfectAir Luftgütesensor:** Automatische Steuerung der Leistungsstufe für beste Abzugsleistung bei niedrigstem Geräusch.

Technische Daten

Farbe des Kamins :	Edelstahl
Bauart :	Kaminesse
Approbationszertifikate :	CE, VDE
Länge Anschlusskabel (cm) :	130
Höhe des Gerätes ohne Kamin (mm) :	323
Nettogewicht (kg) :	21,0
Steuerung :	elektronisch
Regelung der Leistungsstufen :	3-stufig + 2 Intensiv
Max. Gebläseleistung-Abluftbetrieb (m3/h) :	460
Gebläseleistung bei Intensivstufe-Umluftbetrieb :	560
Max. Gebläseleistung-Umluftbetrieb (m3/h) :	400
Gebläseleistung bei Intensivstufe-Abluftbetrieb (m ³ /h) :	730
Anzahl der Lampen (Stck) :	2
Schalleistung (dB(A) re 1 pW) :	54
Durchmesser des Abluftstutzens (mm) :	120 / 150
Material des Fettfilters :	Aluminium
Geruchsfilter :	Nein
Art der Luftführung :	Umrüstbar
Delay Shut off modes :	10M
Sonderzubehör :	DSZ5201, DWZ0AK0A0, DWZ0AK0R0, DWZ0AK0S0, DWZ0AK0T0, DWZ0AK0U0, DWZ0AX5C0, DWZ0AX5K0, DWZ0AX5L0, DZZ0XX0P0
Art der Lampen :	LED
Art des Fettfilters :	Kassette
Anschlusswert (W) :	143
Absicherung (A) :	10
Spannung (V) :	220-240
Frequenz (Hz) :	60; 50
Steckerart :	Schuko-/Gardy.m.Erdung
Art der Installation :	Wandmontage
Gehäusematerial :	Glas, lackiert
Approbationszertifikate :	CE, VDE
Steckerart :	Schuko-/Gardy.m.Erdung
Abmessungen des Gerätes, mit Kamin (falls vorhanden) (in) :	/ x x
Abmessungen des verpackten Gerätes (in) :	27.16 x 29.52 x 40.15
Nettogewicht (lbs) :	45
Bruttogewicht (lbs) :	70
Lage des Gebläses :	Motor im Gehäuse
Rückstauklappe :	Nein
Länge Anschlusskabel (cm) :	130
Abmessungen des Gerätes (mm) :	452 x 890 x 499
Abmessungen des verpackten Gerätes (mm) :	690 x 750 x 1020
Nettogewicht (kg) :	21,0
Bruttogewicht (kg) :	32,0



Serie | 6 Dunstabzüge

DWK97JQ60

Wandesse, 90 cm
Schräg-Essen-Design
schwarz

Schrägesse: Mit dieser Dunstabzugshaube haben Sie Ihre Töpfe und Pfannen bestens im Blick.

Betriebsart und Leistung

- Energieeffizienzklasse: A+ (auf einer Energieeffizienzklassen-Skala von A++ bis E)
- Durchschnittlicher Energieverbrauch: 26.3 kWh/Jahr*
- Lüfter-Effizienzklasse: A*
- Beleuchtungs-Effizienzklasse: A*
- Fettfilter-Effizienzklasse: B*
- Max. Förderleistung: 730 m³/h
- Lüfterleistung bei Abluftbetrieb nach EN 61591:
max. Normalstufe 460 m³/h, Intensivstufe 730 m³/h
- Umluftleistung:
max. Normalbetrieb 400 m³/h
Intensivstufe 560 m³/h
- Geräusch min./max. Normalstufe: 44/54 dB
- Geräuschwerte nach EN 60704-3 und EN 60704-2-13 bei Abluftbetrieb:
Max. Normalstufe: 54 dB(A) re 1 pW (40 dB(A) re 20 µPa Schalldruck)
Intensivstufe: 64 dB(A) re 1 pW (50 dB(A) re 20 µPa Schalldruck)
- Geräuschwerte bei Umluftbetrieb:
max. Normalstufe: 66 dB(A) re 1 pW (52 dB(A) re 20 µPa Schalldruck)
Intensivstufe: 75 dB(A) re 1 pW (61 dB(A) re 20 µPa Schalldruck)
- Wahlweise Abluft- oder Umluftbetrieb
- Bei Umluft kaminloser Betrieb möglich
- EcoSilence Drive
- Doppelflutiges Hochleistungsgebläse

Komfort:

- PerfectAir Luftgütesensor
- SoftLight
- Dimm-Funktion
- Beleuchtungsstärke: 210 lux
- Farbtemperatur: 3500 K
- Gleichmäßige, helle Beleuchtung mit 2 x 1,5W LED-Modul
- Elektronische Steuerung
- DirectSelect-Bedienung mit Lichtlinie
- 3 Leistungsstufen + 2 Intensivstufen
- Intensivstufen mit automatischer Rückstellung
- Filtersättigungsanzeige für Metallfett- und Aktivkohlefilter
- Randabsaugung
- Filterabdeckung aus Glas
- Reinigungsfreundlicher Innenrahmen
- Boost Position

Umwelt und Sicherheit

- Metallfettfilter, spülmaschinengeeignet

Technische Informationen

- Für Wandmontage über Kochstellen
- Schnellmontagebefestigung

Maße

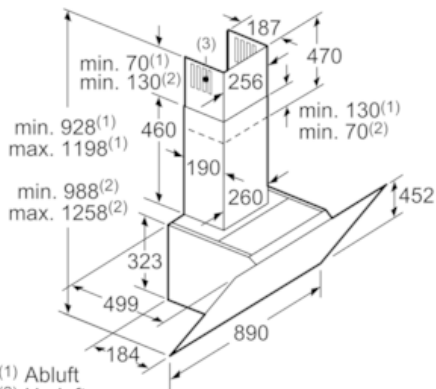
- Abluftstutzen Ø 150 mm (Ø 120 mm beiliegend)
- Gesamtanschlusswert: 143 W
- Gerätemaße Umluft ohne Kamin (HxBxT): 370 x 890 x 499 mm
- Gerätemaße Abluft (HxBxT): 928-1198 x 890 x 499 mm
- Gerätemaße Umluft mit Kamin (HxBxT): 988-1258 x 890 x 499 mm
- Gerätemaße Umluft mit CleanAir Umluftmodul (HxBxT):
1118 x 890 x 499 mm - Montage auf Außenkanal
1188-1458 x 890 x 499 mm - Montage auf Innenkanal

* Gemäß EU-Regulierung Nr. 65/2014

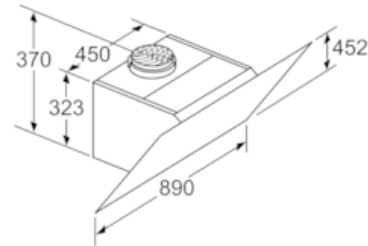
Serie | 6 Dunstabzüge

DWK97JQ60

Wandesse, 90 cm
Schräg-Essen-Design
schwarz

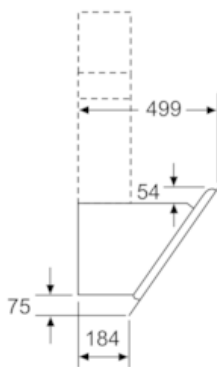


- (1) Abluft
 - (2) Umluft
 - (3) Luftaustritt - Schlitze bei
Abluft nach unten montieren
- Maße in mm

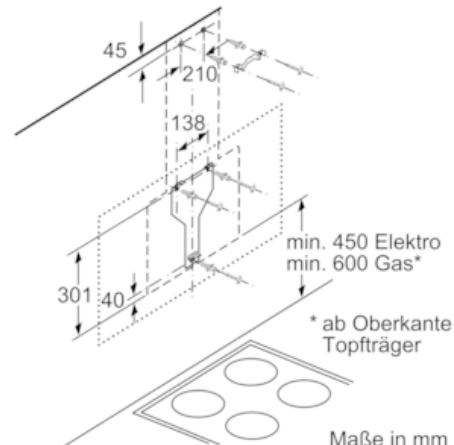


Gerät im Umluftbetrieb
ohne Kanal
Umluftset erforderlich

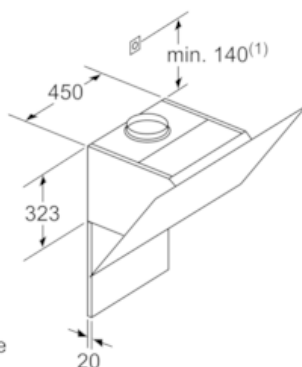
Maße in mm



Maße in mm



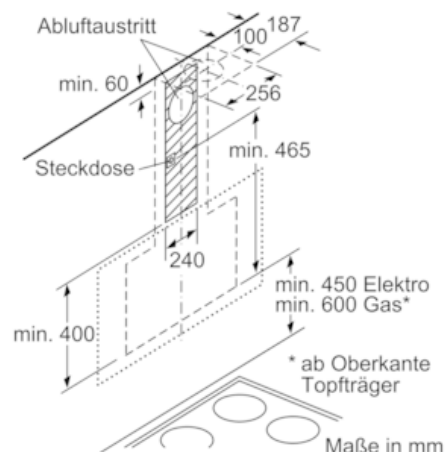
Maße in mm



- (1) Position
für Steckdose

Maximale Stärke der
Rückwand beachten.

Maße in mm



Maße in mm