

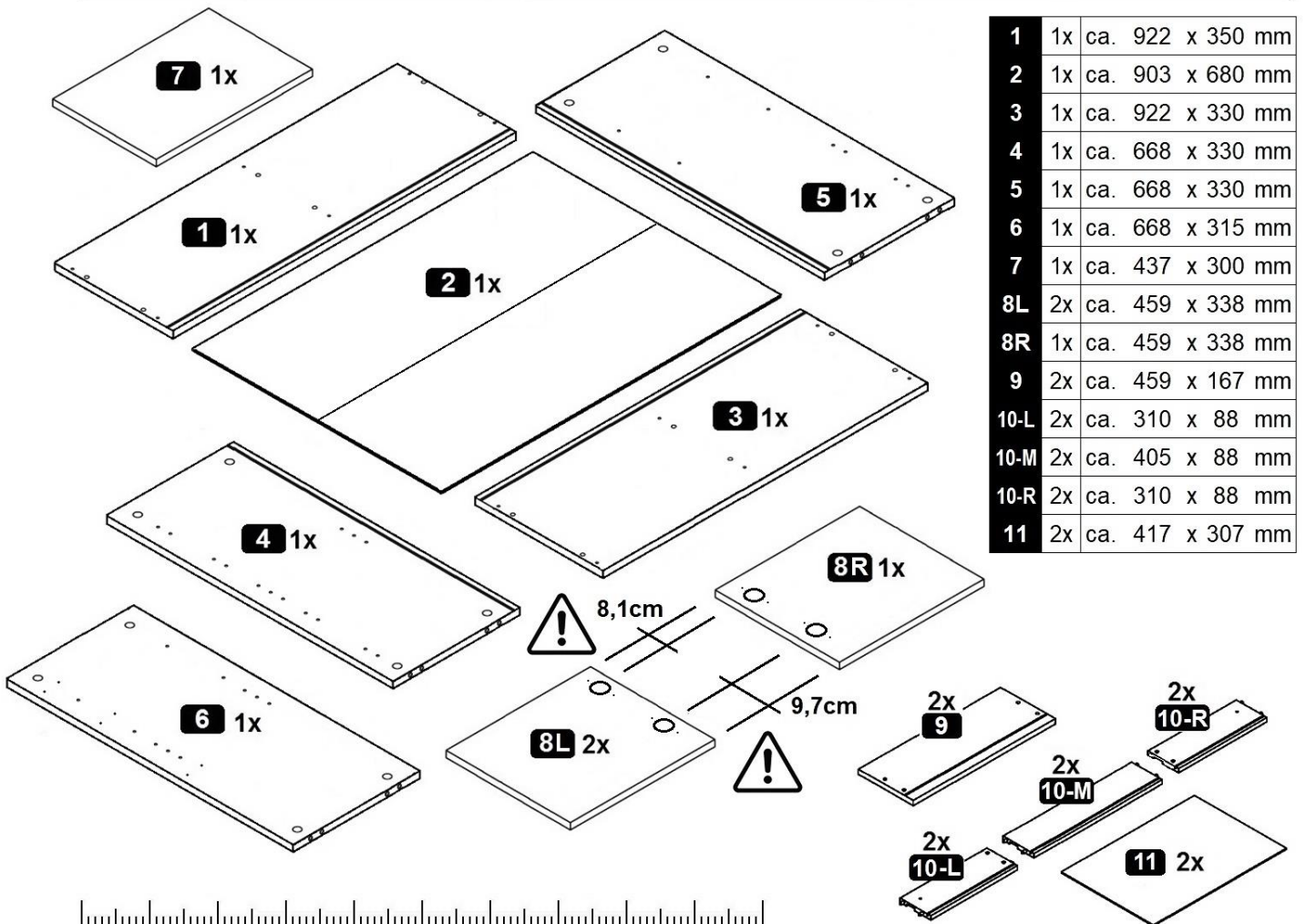
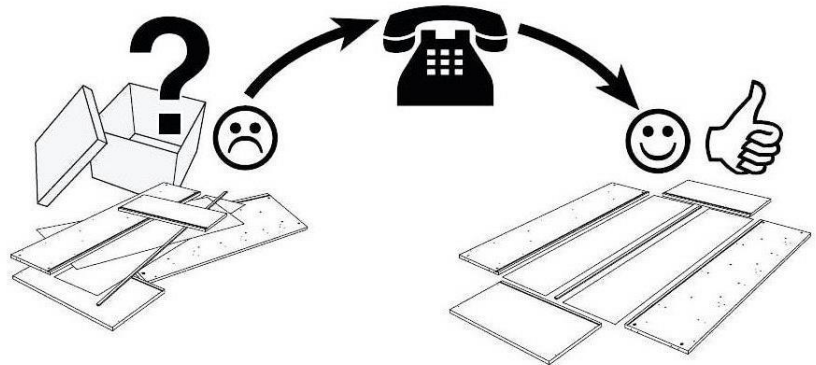
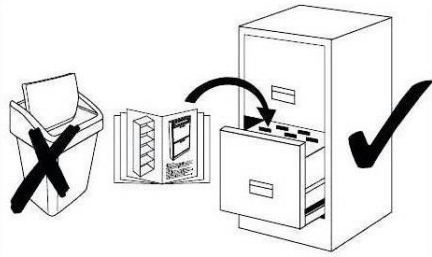
- | | |
|---|-------------------------------------|
| (D) Montageanleitung | (FR) Notice de montage |
| (NL) Handleiding voor de montage | (CZ) Montážní návod |
| (HU) Szerelési útmutató | (TR) Montaj talimatı |
| (GB) Assembly instructions | (IT) Istruzioni di montaggio |
| (PL) Instrukcja montażu | (SK) Návod na montáž |
| (RO) Instrucțiuni de montaj | (RU) Инструкция по монтажу |

Service • Assistenza • Dienstverlening • Serwis Servis • Szerviz • Сервисная служба

Name • Nom • Nome • Naam •
Nazwa • Jméno • Názov • Név •
Denumire • İsim • Название

Nr. • No. • N° • Номер • Č • Sz

Typ • Type • Тип • Típus • Tipo •
Тип

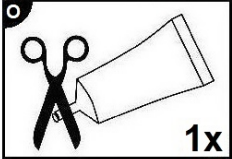
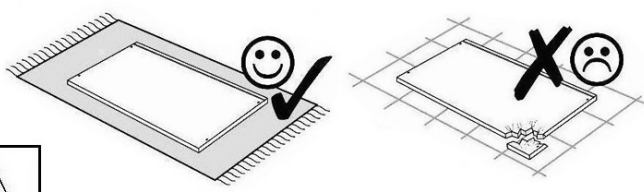


1	1x	ca. 922 x 350 mm
2	1x	ca. 903 x 680 mm
3	1x	ca. 922 x 330 mm
4	1x	ca. 668 x 330 mm
5	1x	ca. 668 x 330 mm
6	1x	ca. 668 x 315 mm
7	1x	ca. 437 x 300 mm
8L	2x	ca. 459 x 338 mm
8R	1x	ca. 459 x 338 mm
9	2x	ca. 459 x 167 mm
10-L	2x	ca. 310 x 88 mm
10-M	2x	ca. 405 x 88 mm
10-R	2x	ca. 310 x 88 mm
11	2x	ca. 417 x 307 mm

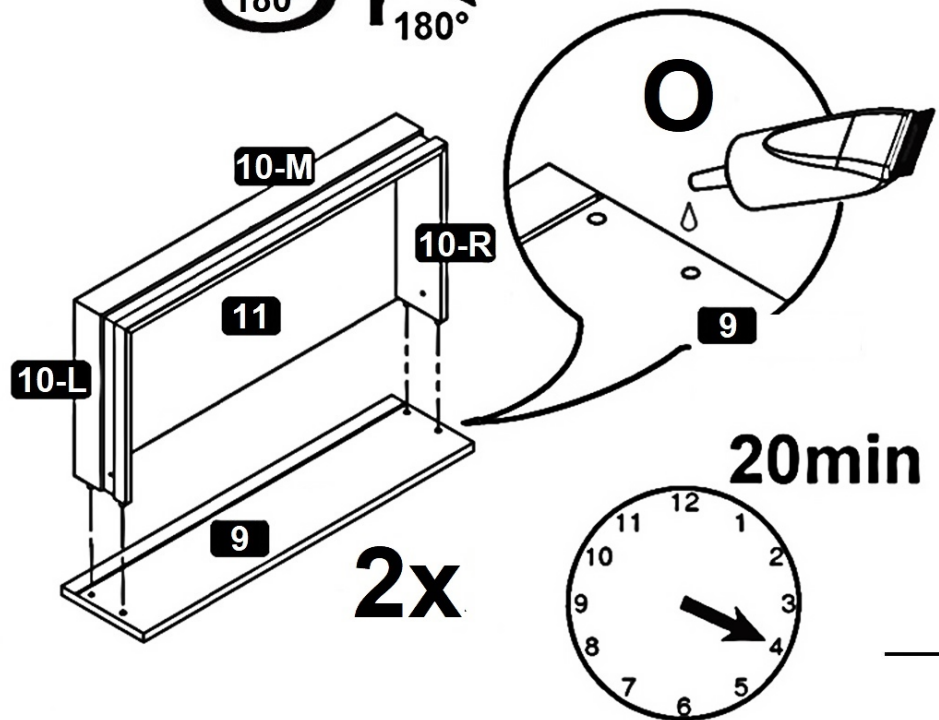
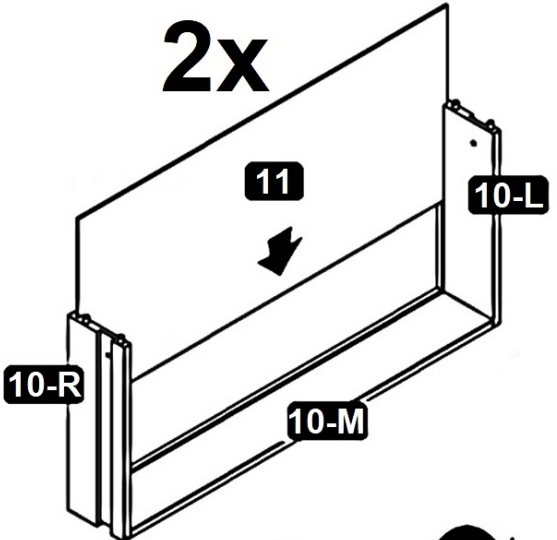
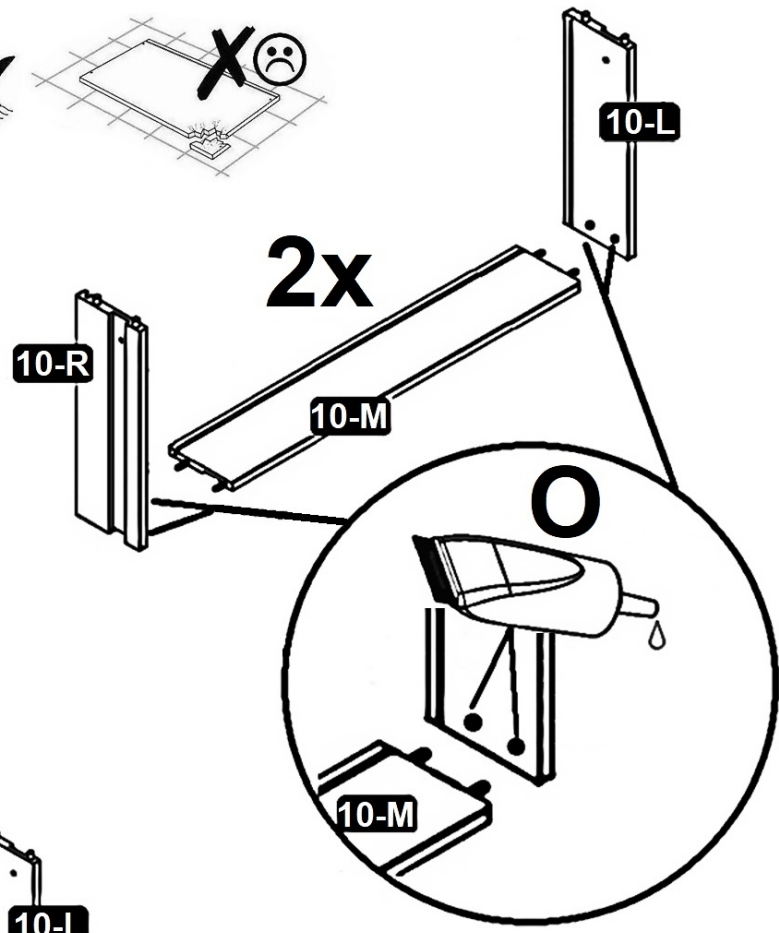


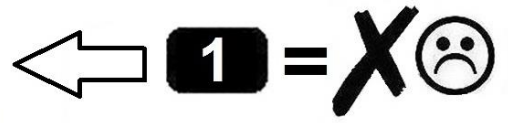
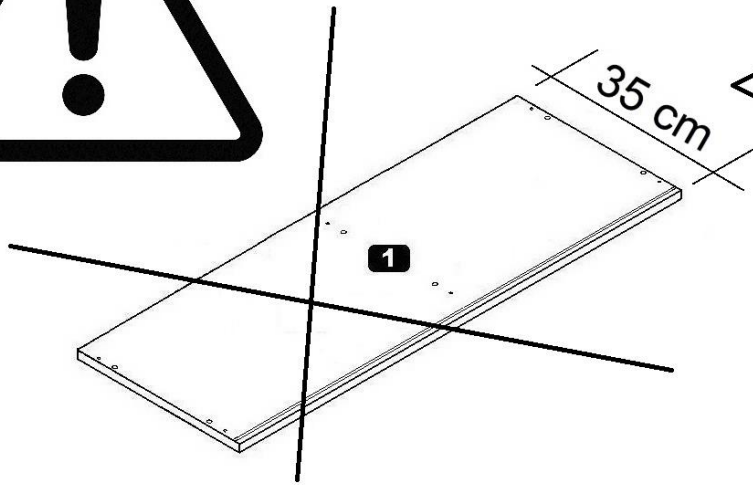
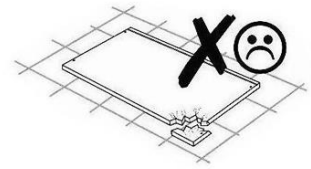
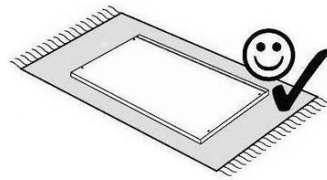
A 8,0 x 30 mm 12x	B 12x	C 12x	D 5x	E 3,9 x 9,5 mm 5x	F 5x	G 4,0 x 20 mm 5x
H 6x	I 6x	J 4x	K 2,7 x 20 mm 4x	L 17 x 310 mm 4x	M M4,0 x 9 mm 4x	N 6,3 x 13 mm 8x
O 1x						

1

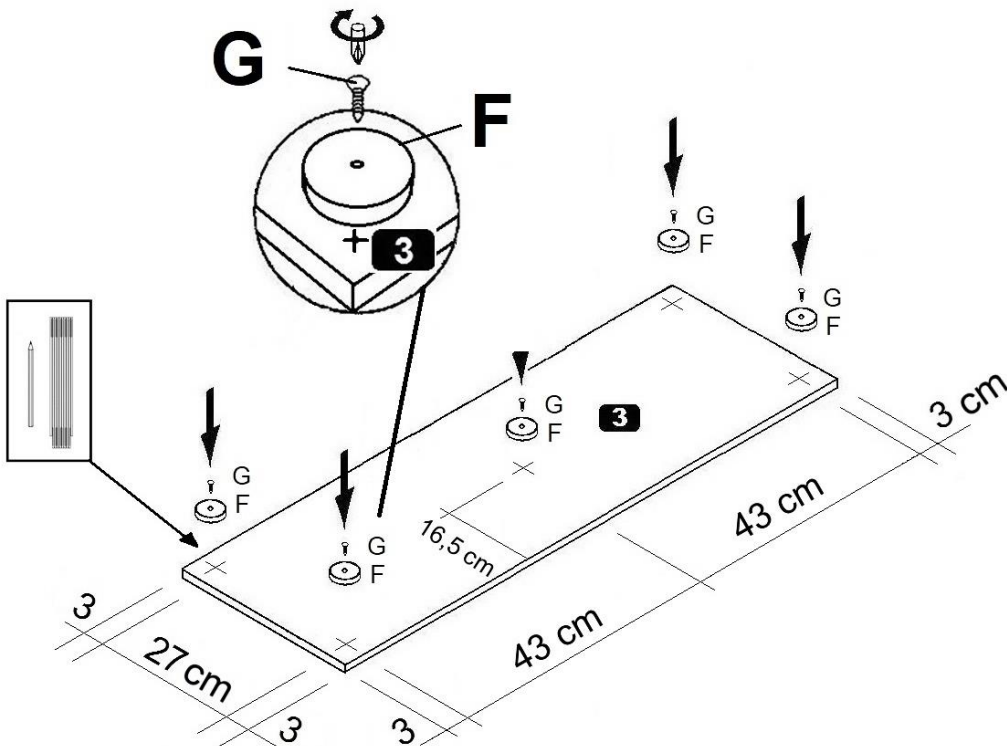
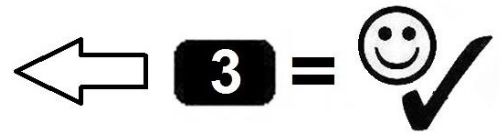
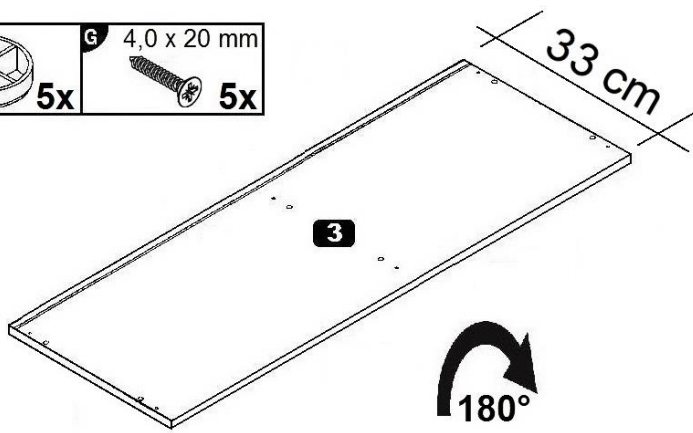
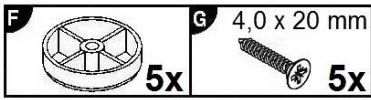


- D Leim
- GB Glue
- FR Colle
- IT Colla
- NL Lijm
- PL Klej
- CZ Lepidlo
- SK Glej
- HU Enyv
- RO Adeziv
- TR Tutkal
- RU Клей

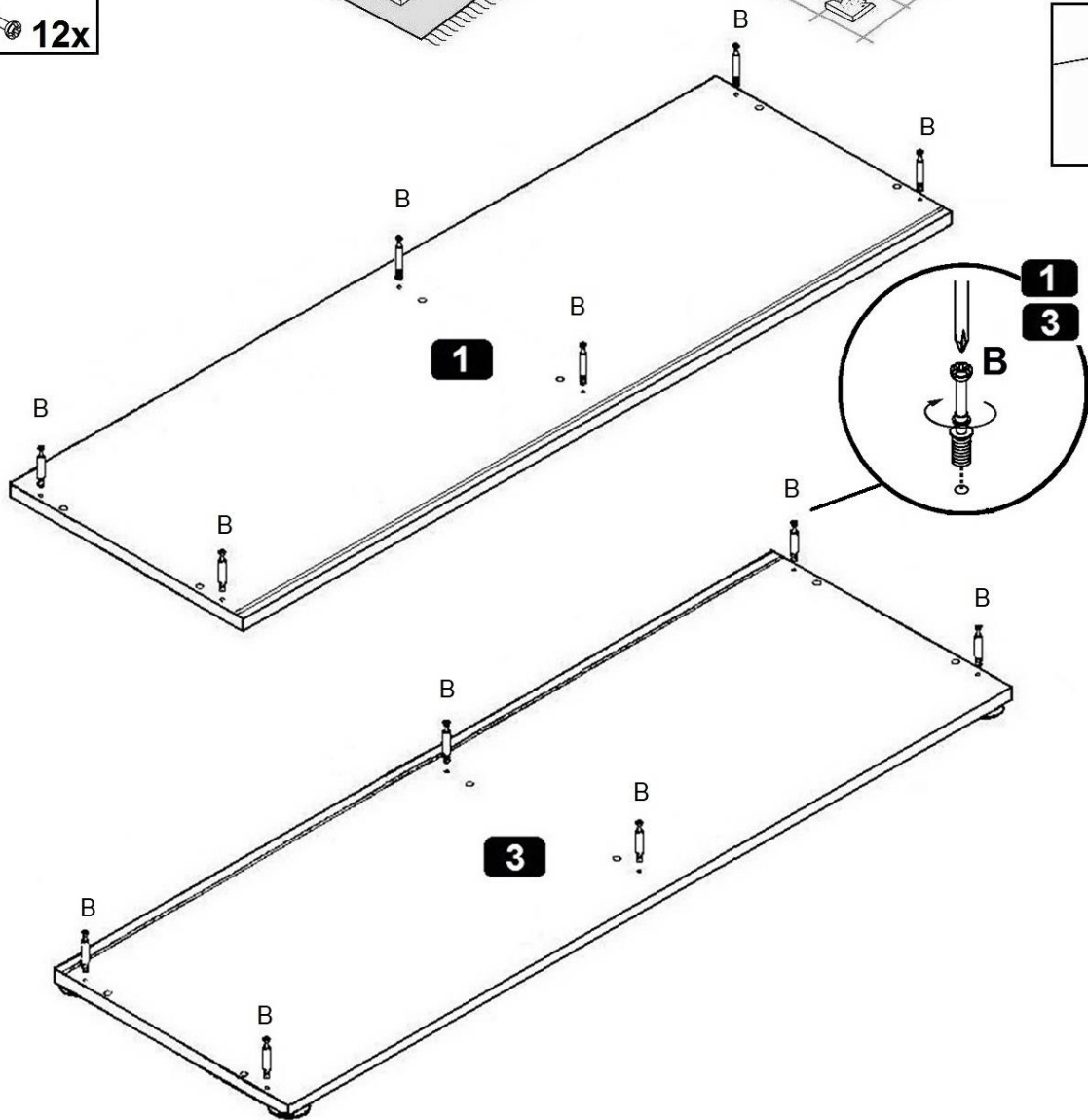
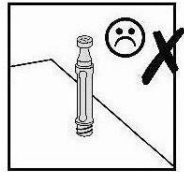
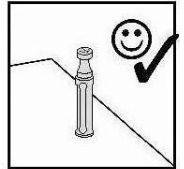
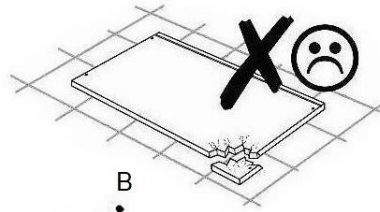
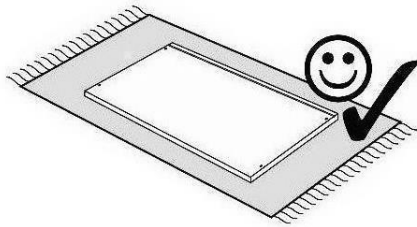
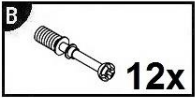




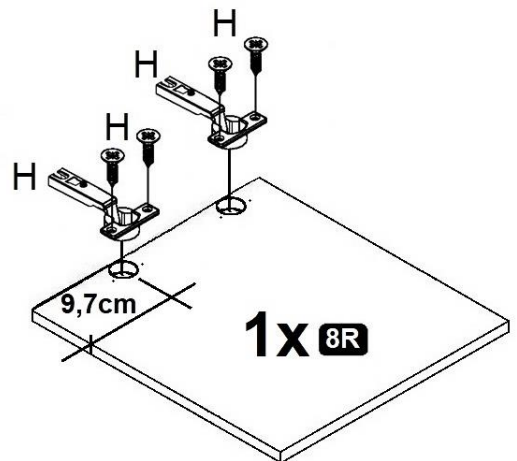
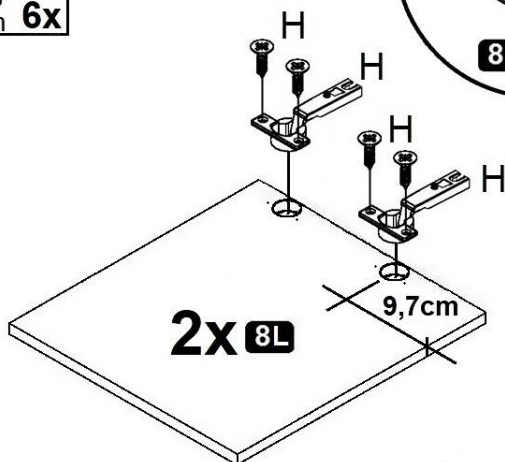
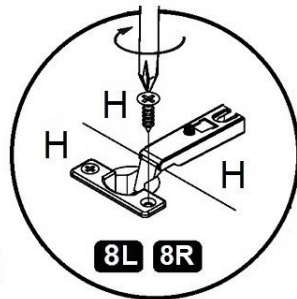
2



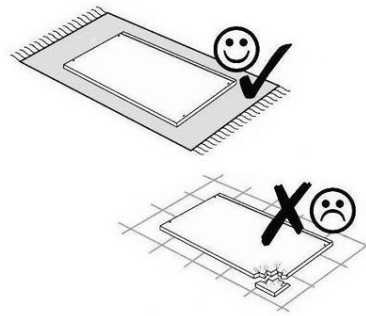
3

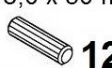



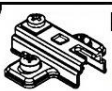
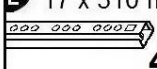



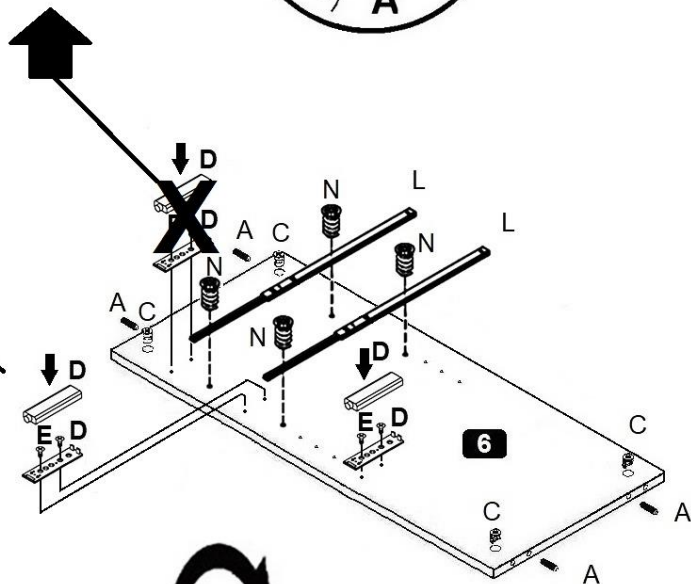
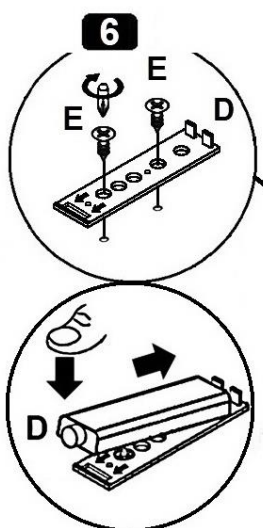
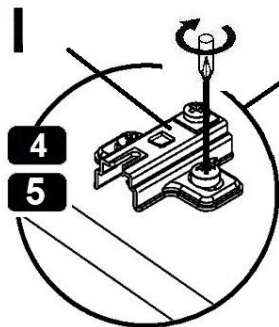
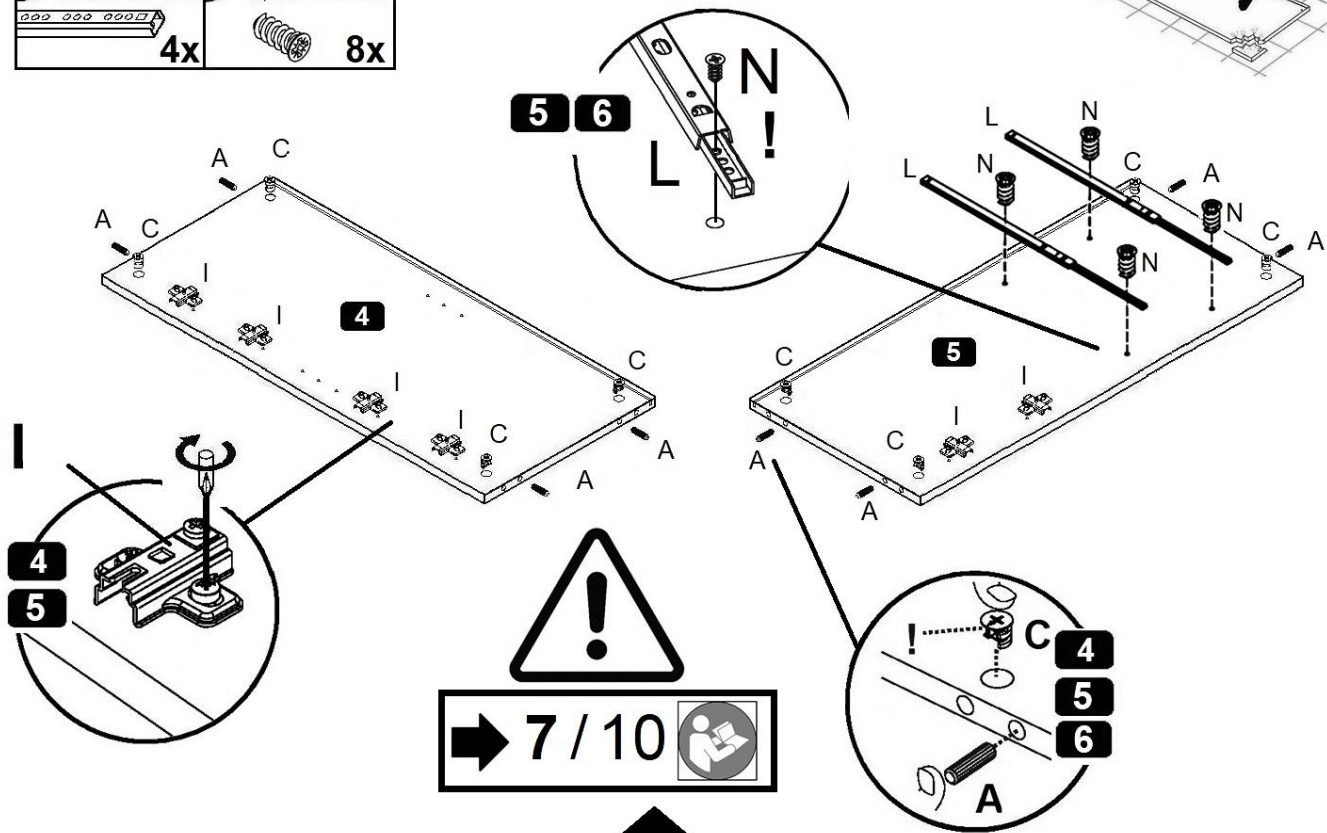
4



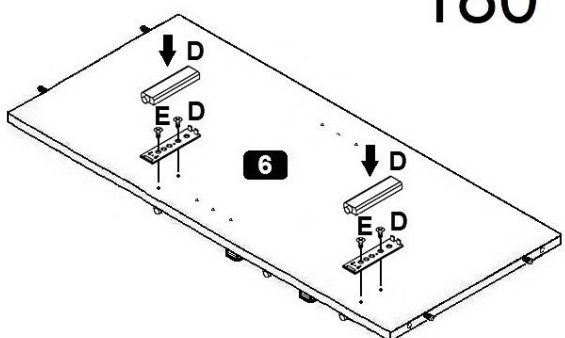
5



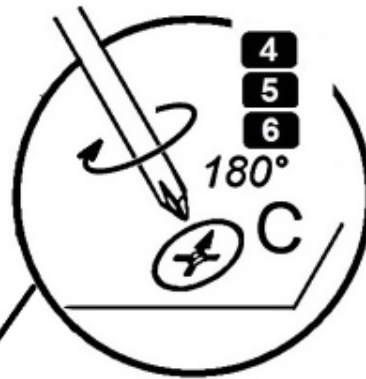
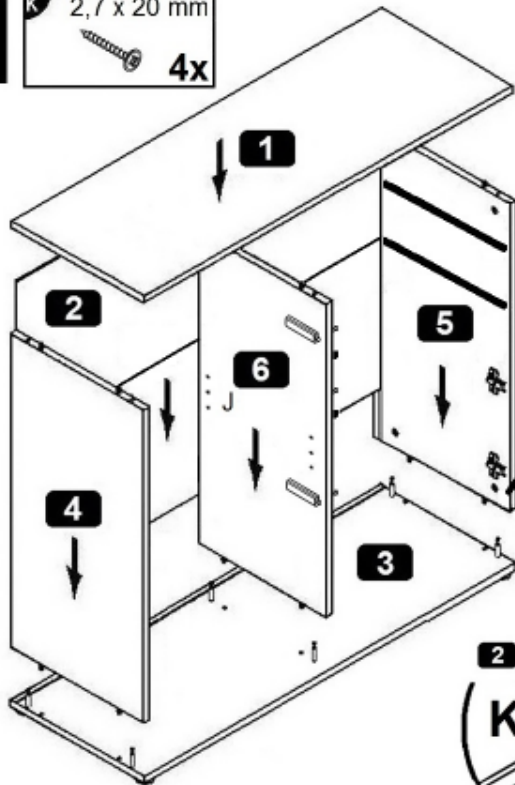
A 8,0 x 30 mm  12x	C  12x	D  4x	E 3,9 x 9,5 mm  8x	I h=2  6x
L 17 x 310 mm  4x	N 6,3 x 13 mm  8x			



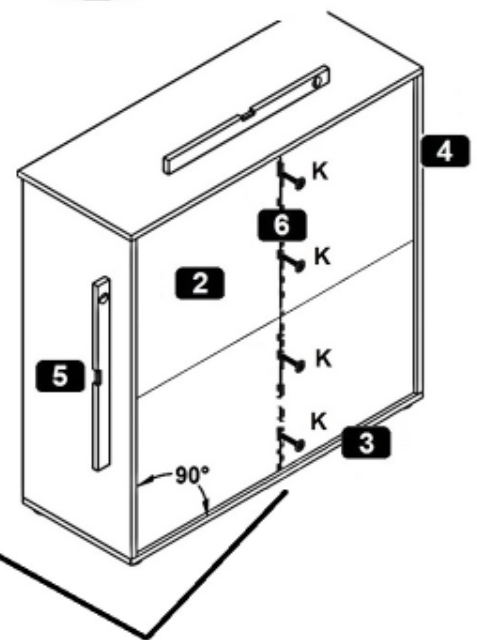
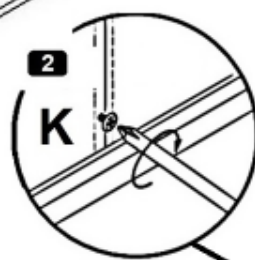
180°



6 **K** 2,7 x 20 mm 4x

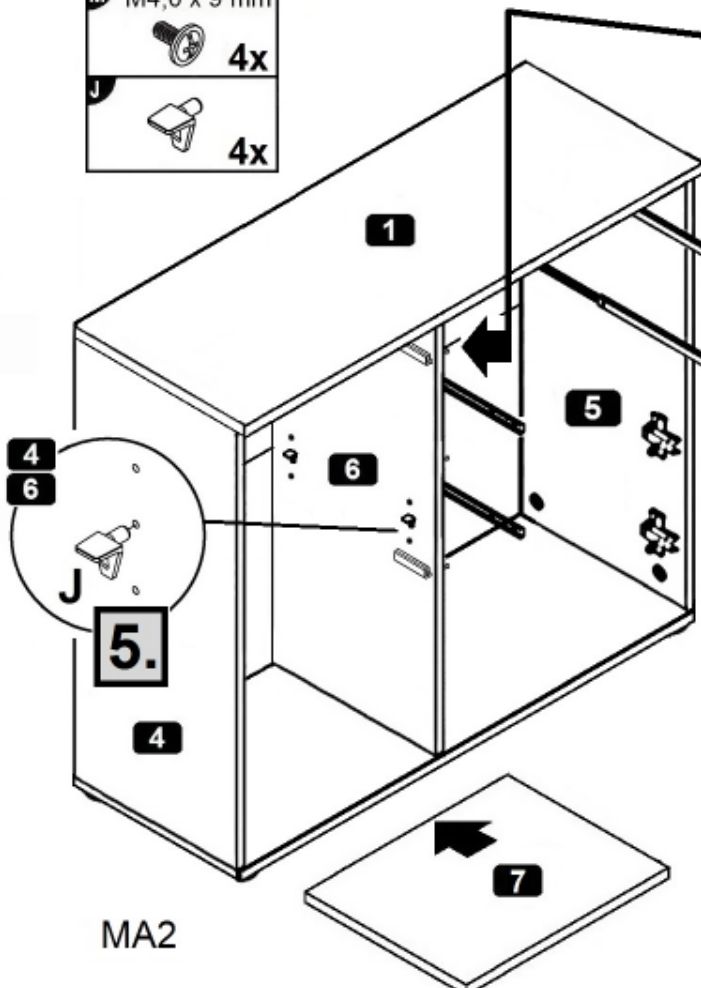


180°

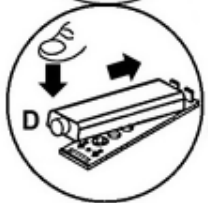
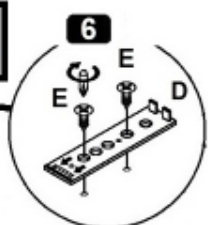


7

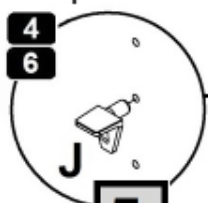
D 1x
E 3,9 x 9,5 mm 2x
M M4,0 x 9 mm 4x
J 4x



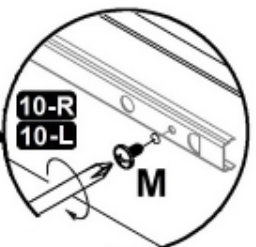
1.



2.



5.

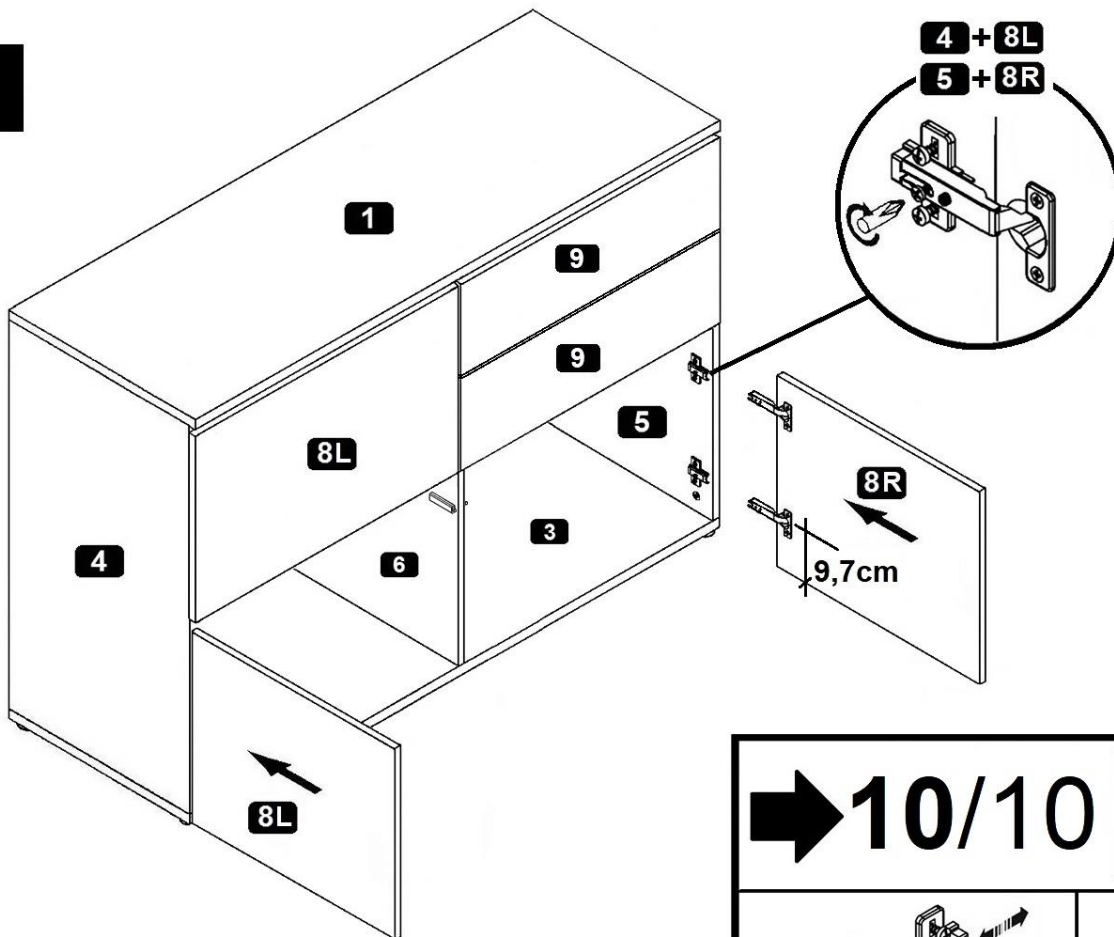


4.

3.

MA2

8



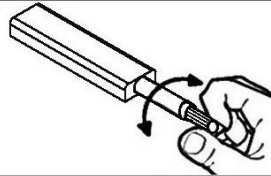
➔ 9/10

(D) **Push-To-Open einstellen**
 (GB) Adjusting the Push-To-Open
 (FR) **Régler les Push-To-Open**
 (IT) Sistemare Push-To-Open
 (NL) **Push-To-Open instellen**
 (PL) Nastawić Push-To-Open
 (CZ) **Vyrovnejte Push-To-Open**
 (RO) Nastavenie Push-To-Open
 (HU) **Állítsa be az Push-To-Open**
 (SK) Reglare Push-To-Open
 (TR) **Push-To-Open ayarlanması**
 (RU) Регулировка Push-To-Open

➔ 10/10

(D) **Türen einstellen**
 (Scharniere justieren)
 (GB) Adjusting the doors
 (adjusting the hinges)
 (FR) **Régler les portes**
 (ajuster les charnières)
 (IT) Sistemare le porte
 (regolare le cerniere)
 (NL) **Deuren instellen**
 (scharnieren afstellen)
 (PL) Nastawić drzwi
 (wyregulować zawiasy)
 (CZ) **Vyrovnejte dvířka**
 (seřid'te závěsy)
 (RO) Nastavenie dverí
 (nastavenie závesov)
 (HU) **Állítsa be az ajtókat**
 (állítsa be a zsanérokát)
 (SK) Reglare uši
 (ajustare balamale)
 (TR) **Kapıların ayarlanması**
 (menteşelerin seviye ayarı)
 (RU) Регулировка дверей
 (регулировка шарнира)

9



(D) Push-To-Open einstellen

(CZ) Vyrovnajte Push-To-Open

(GB) Adjusting the Push-To-Open

(RO) Nastavenie Push-To-Open

(FR) Régler les Push-To-Open

(HU) Állítsa be az Push-To-Open

(IT) Sistemare Push-To-Open

(SK) Reglare Push-To-Open

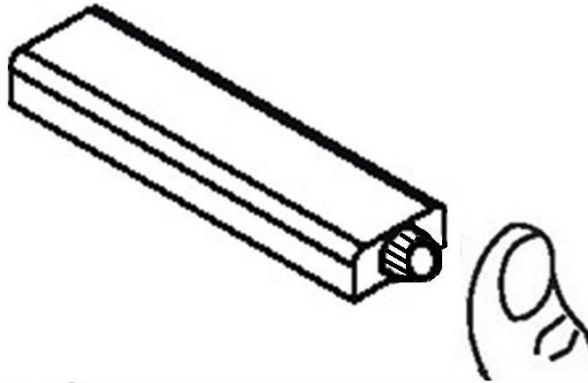
(NL) Push-To-Open instellen

(TR) Push-To-Open ayarlanması

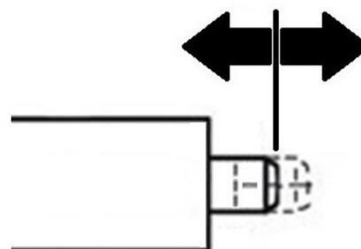
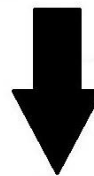
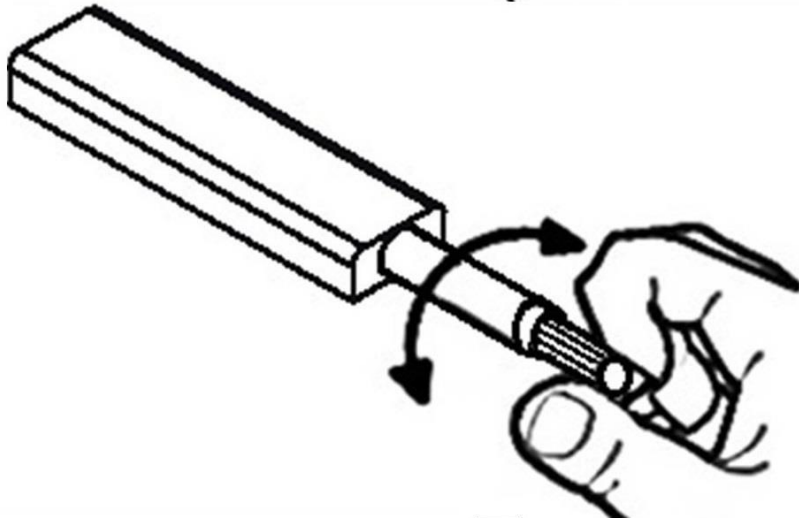
(PL) Nastawić Push-To-Open

(RU) Регулировка Push-To-Open

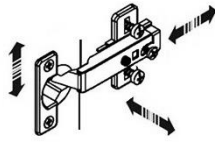
1.



2.



10



(D) Türen einstellen
(Scharniere justieren)

(GB) Adjusting the doors
(adjusting the hinges)

(FR) Régler les portes
(ajuster les charnières)

(IT) Sistemare le porte
(regolare le cerniere)

(NL) Deuren instellen
(scharnieren afstellen)

(PL) Nastawić drzwi
(wyregulować zawiasy)

(CZ) Vyrovnajte dvířka
(seřid'te závěsy)

(RO) Nastavenie dverí
(nastavenie závesov)

(HU) Állítsa be az ajtókat
(állítsa be a zsanérokot)

(SK) Reglare uši
(ajustare balamale)

(TR) Kapıların ayarlanması
(menteşelerin seviye ayarı)

(RU) Регулировка дверей
(регулировка шарнира)

