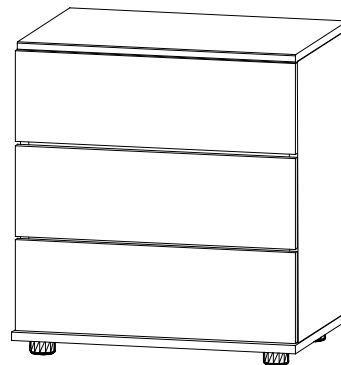
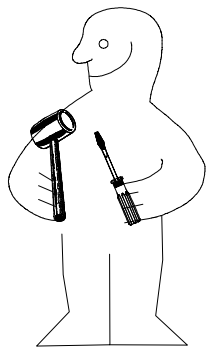
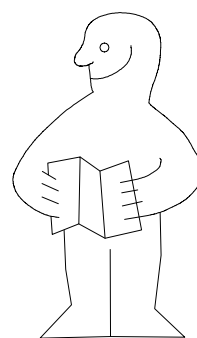
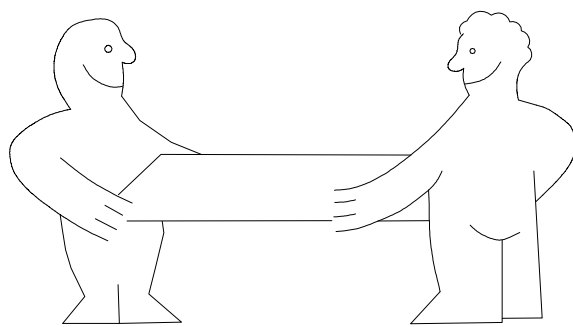
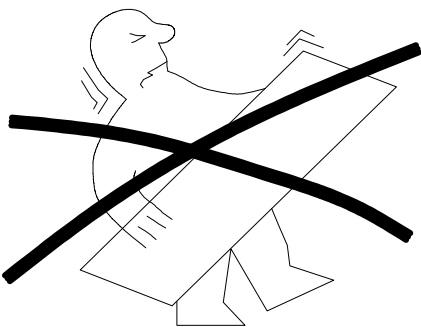


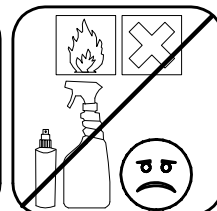
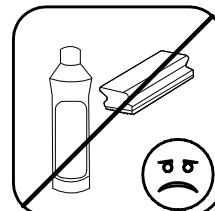
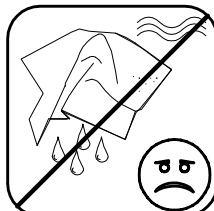
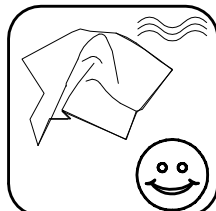
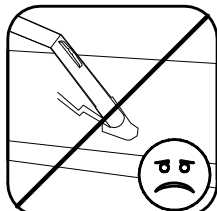
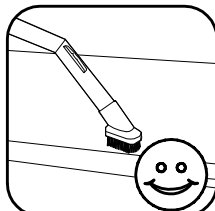
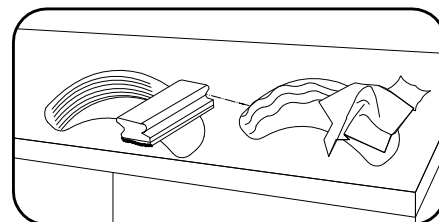
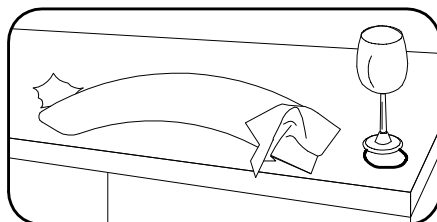
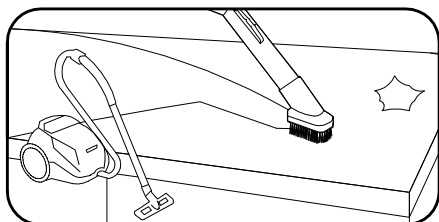
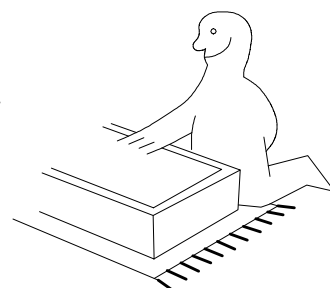
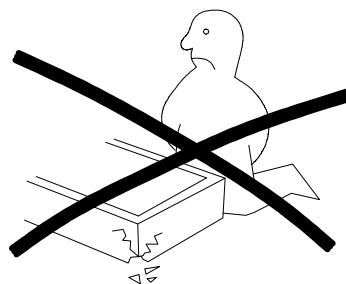
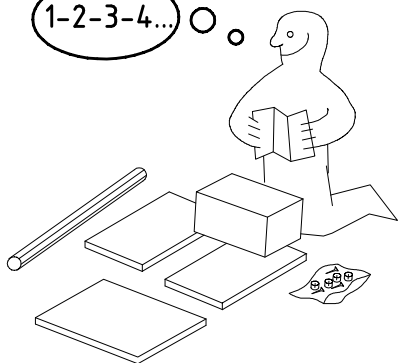
980103



703



1-2-3-4... ○


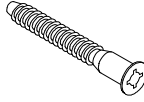
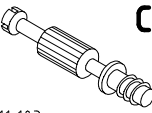


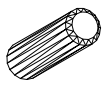
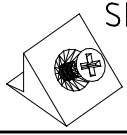

980103

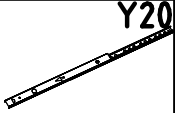
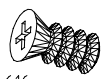
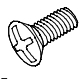
19.05.14 / 08.08.18

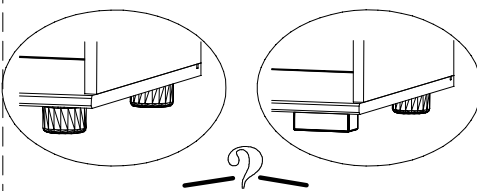
08 18



1/6


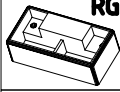

 111 102	A 4x
 111 609	B 4x
 111 103	C 4x

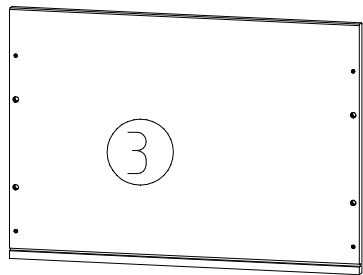
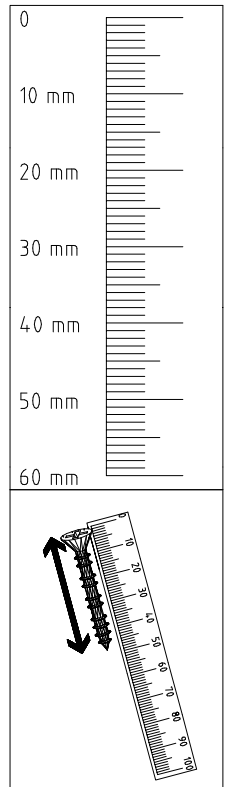
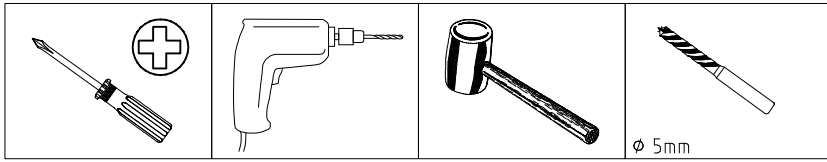
 353 018	D 8x
 SBV	SBV 2x
 163 007	Z 2x

 112 190	Y20 6x
 M6 x 10	T3 12x
 M4 x 9 mm	G8 6x

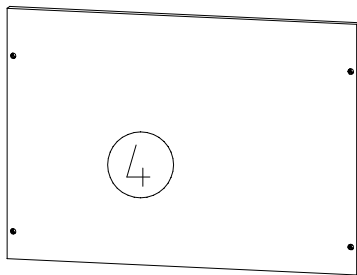


 4 X 23 mm SP23	SG 25 4x
 121117	4x

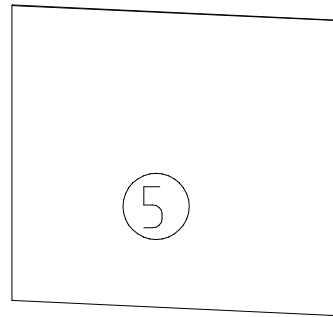
 4 X 23 mm SP23	SG 25 2x
 4 X 23 mm SP23	RG 2x
 121117	6x



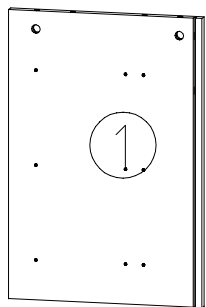
520x365x15



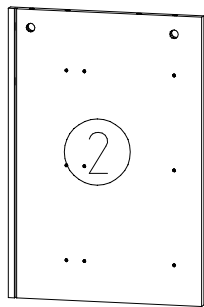
520x365x15



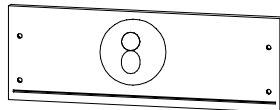
515x496x2,5



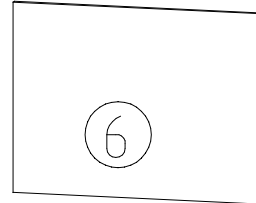
506x345x15



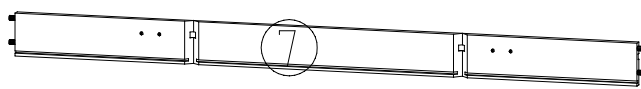
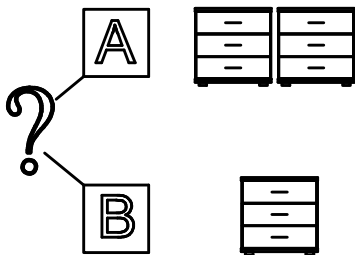
506x345x15



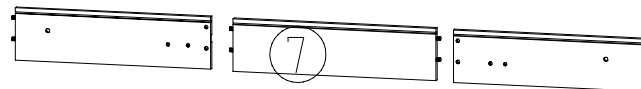
3x 513x163x15



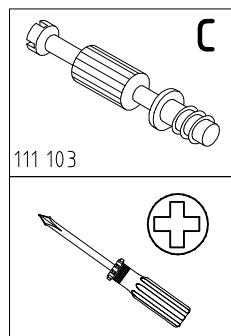
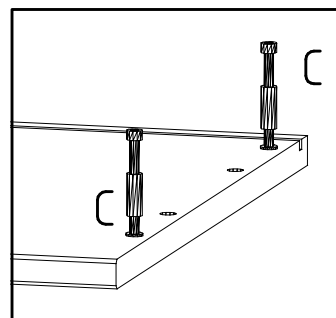
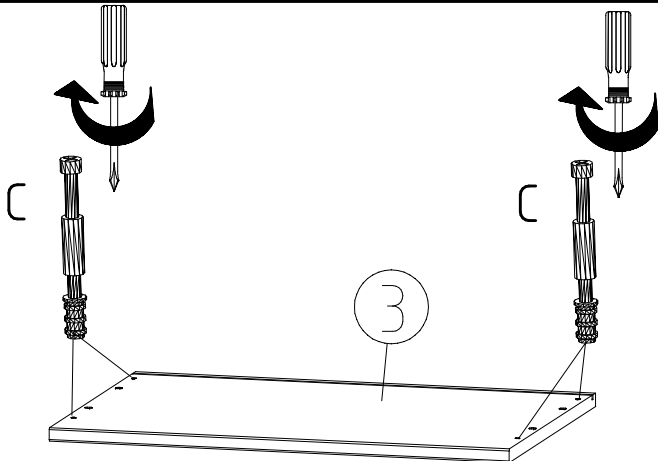
3x 465x315x2,5



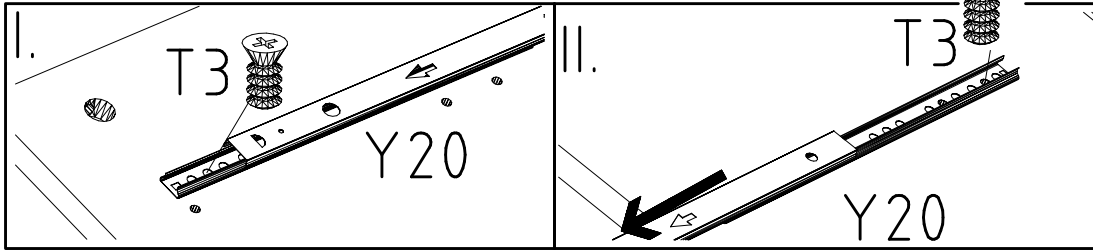
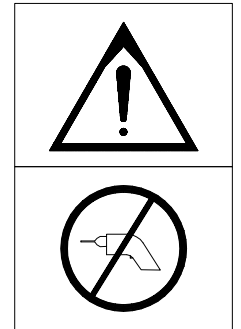
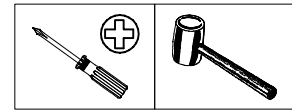
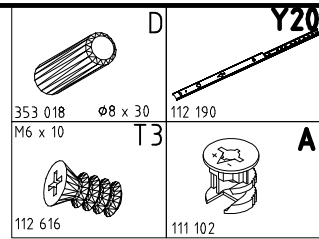
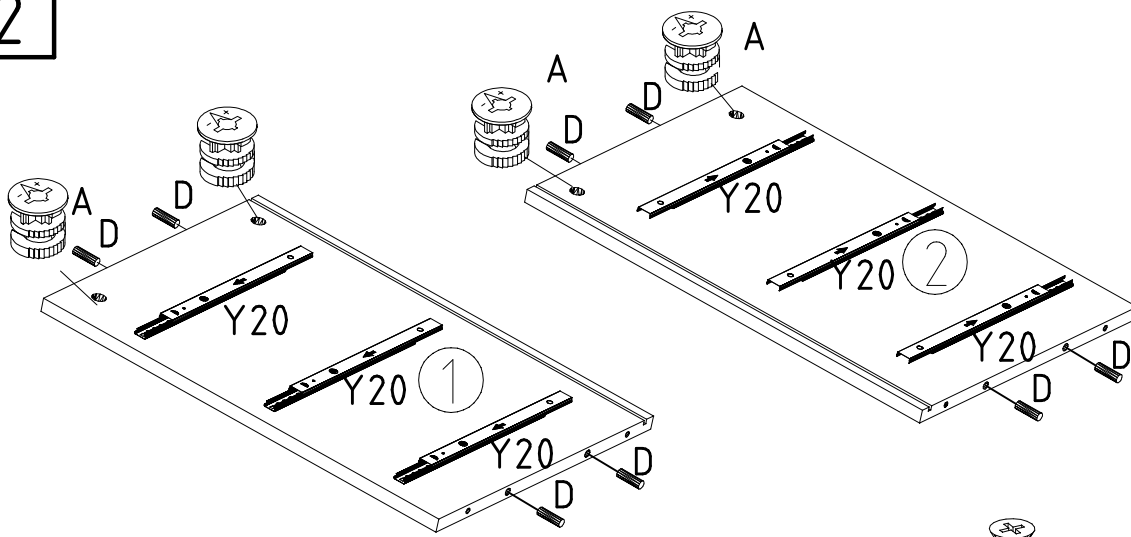
3x 316/480 / 316x75x12



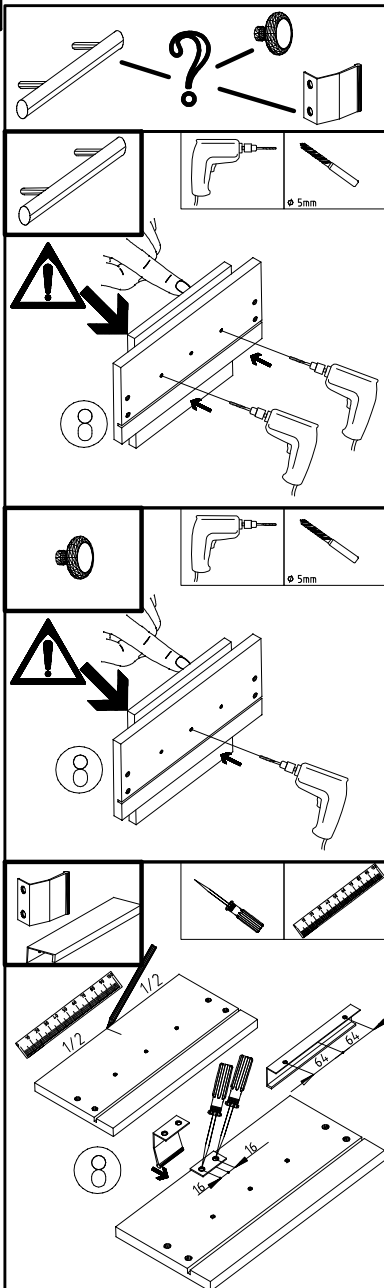
1



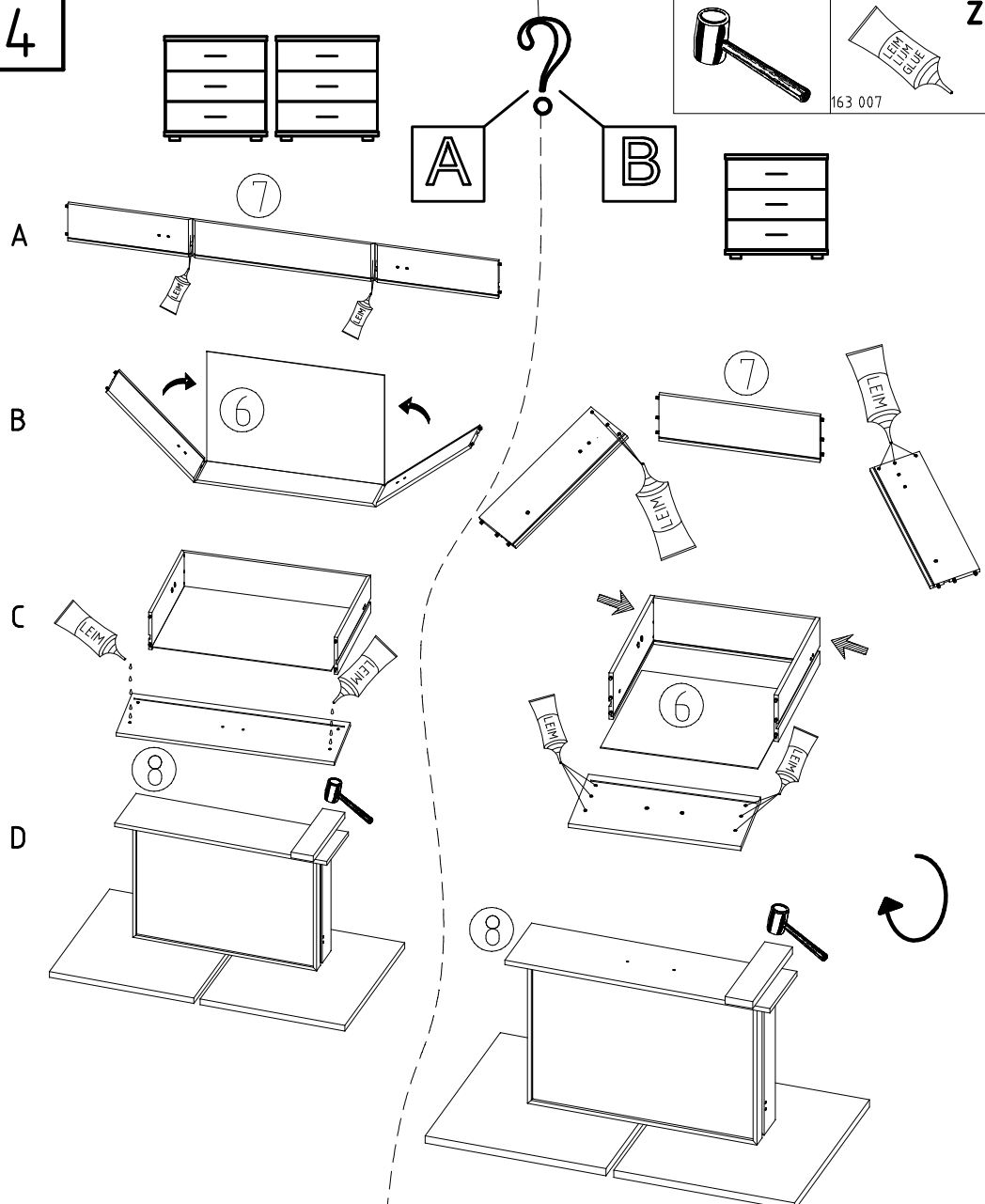
2



3



4

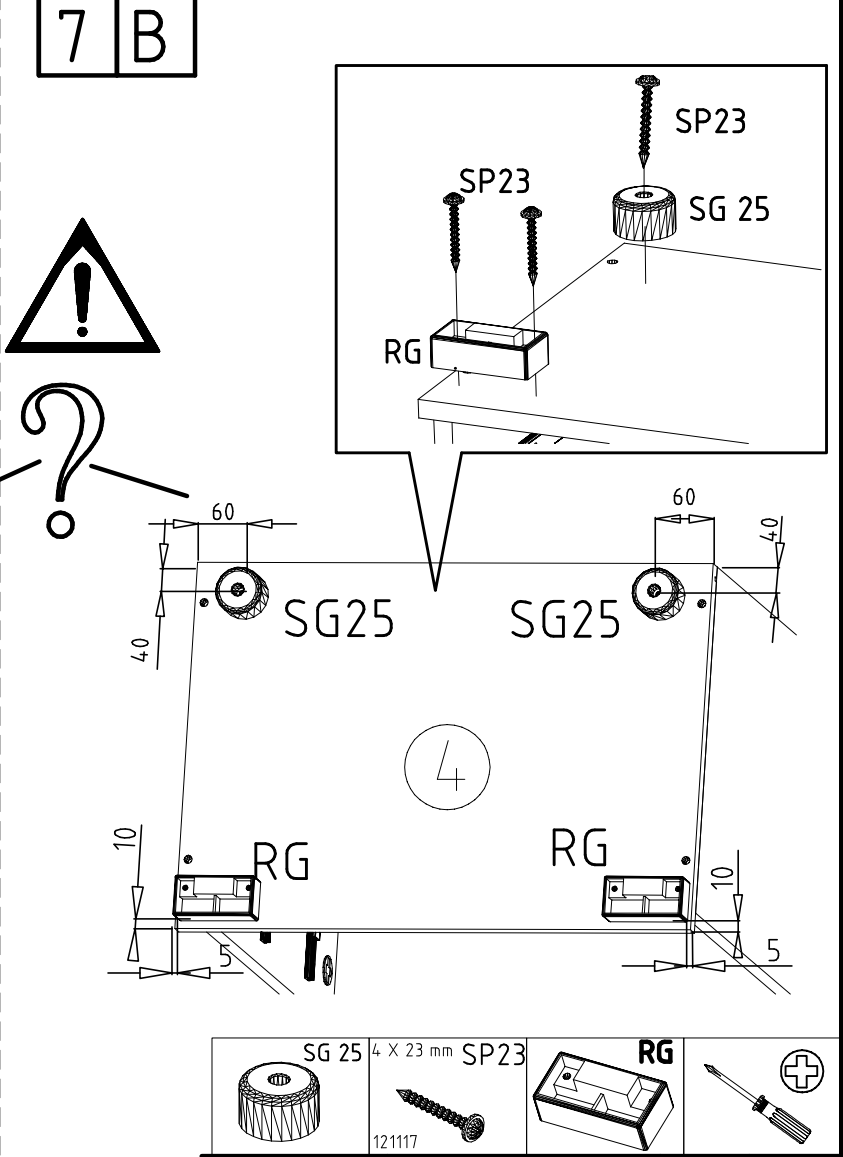
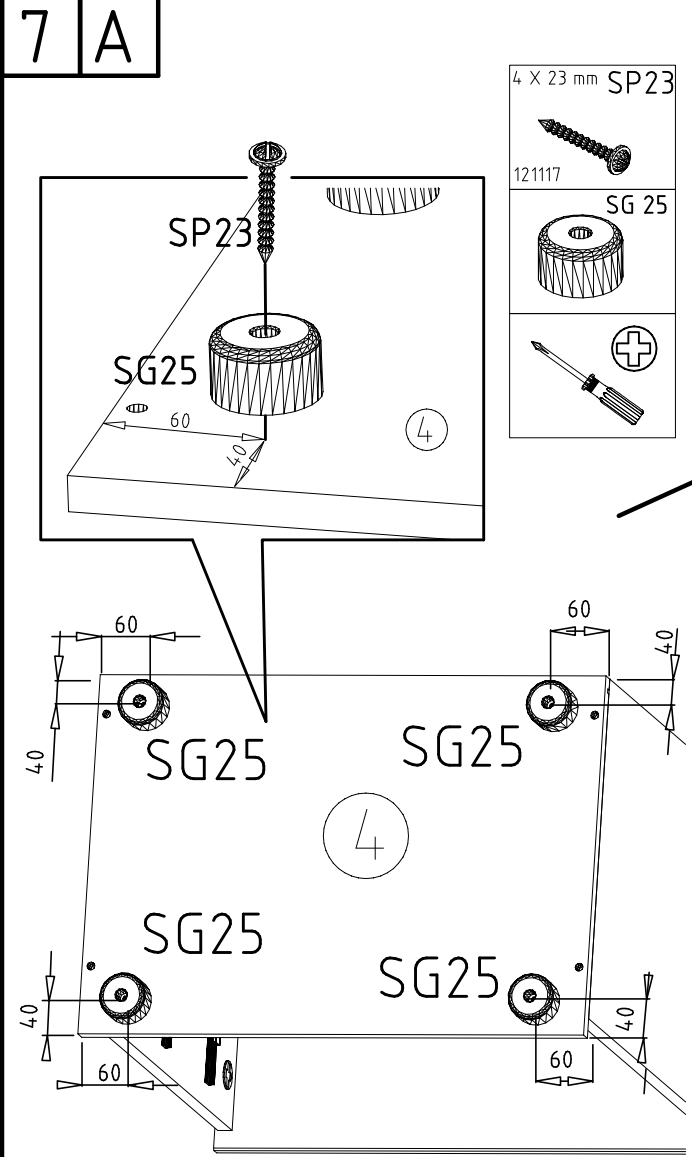
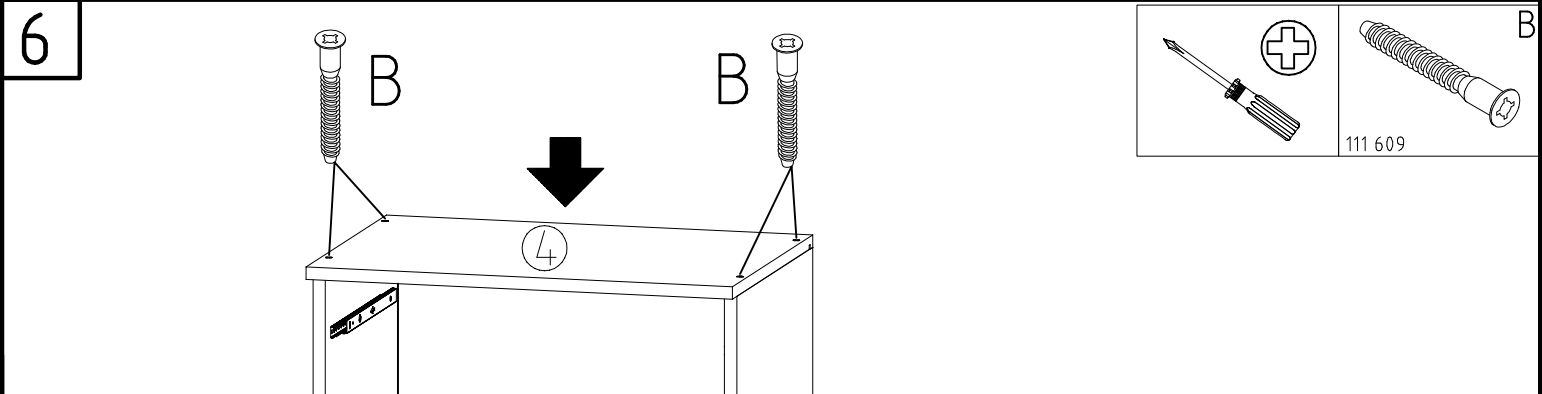
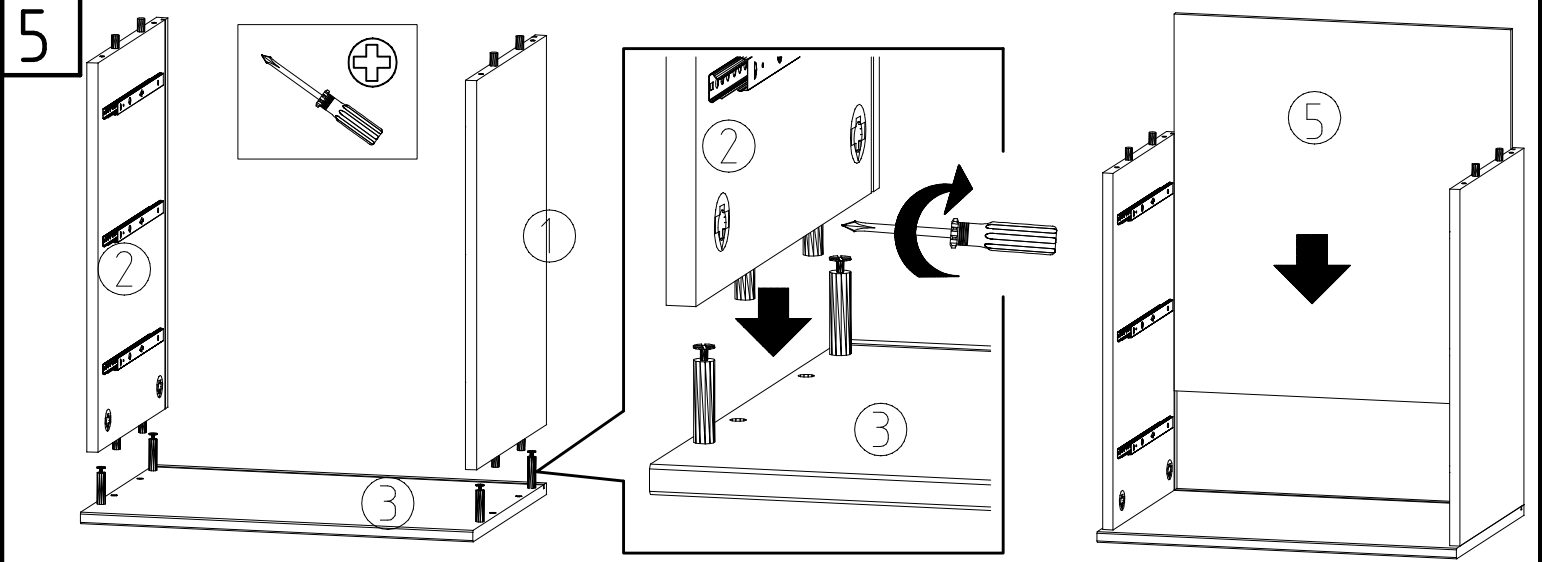


980103

19.05.14 / 08.08.18

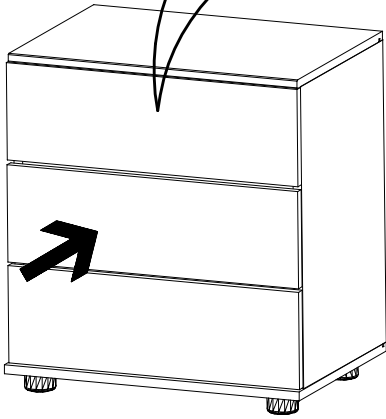
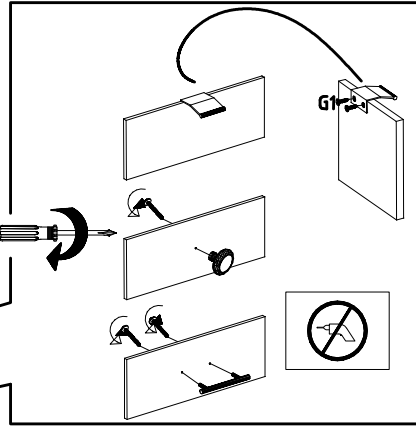
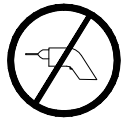
08 18

3/6

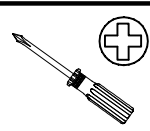


	SG 25		4 X 23 mm SP23		RG	
		121117				

8



9

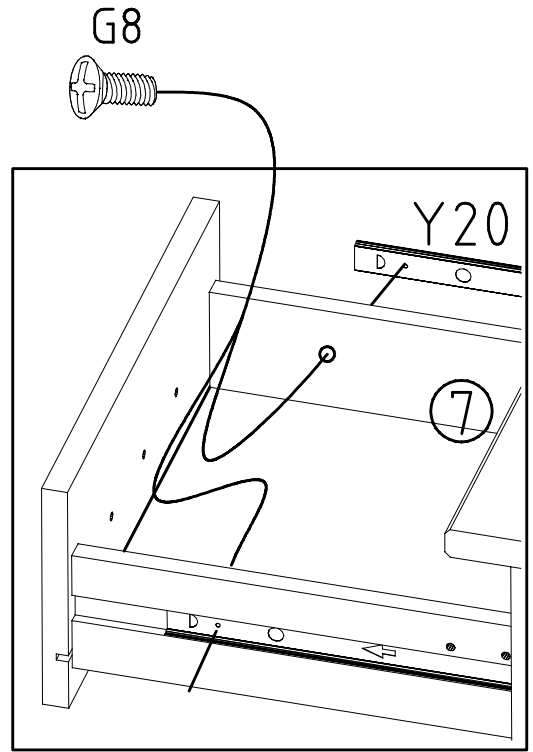


M4 x 9 mm

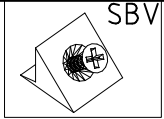
G8



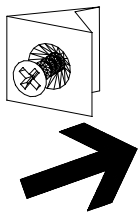
111 015



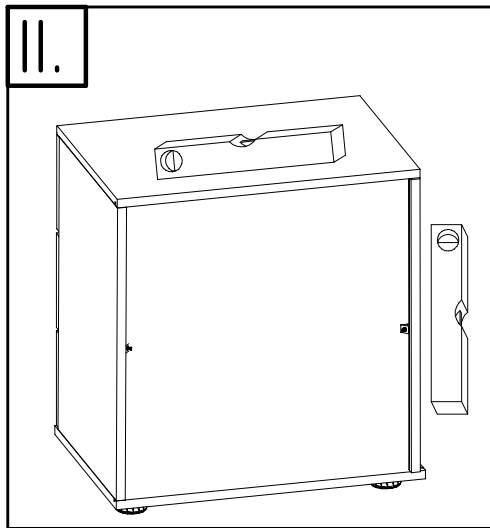
10



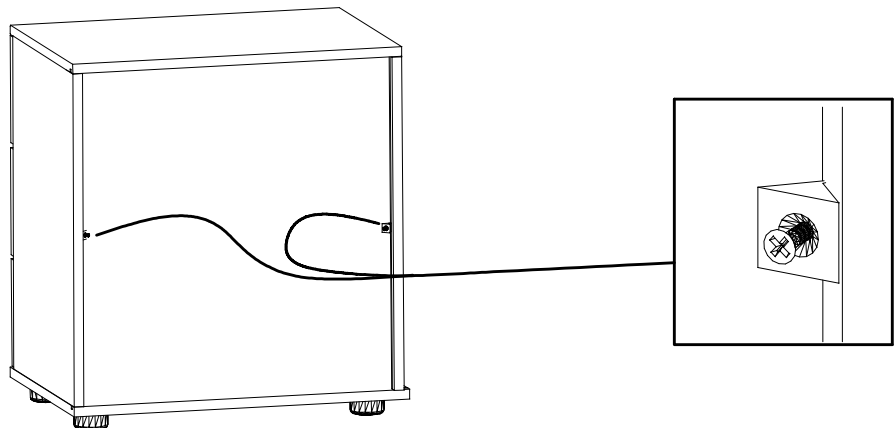
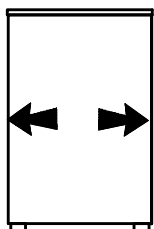
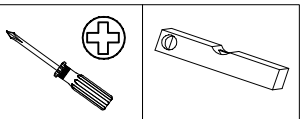
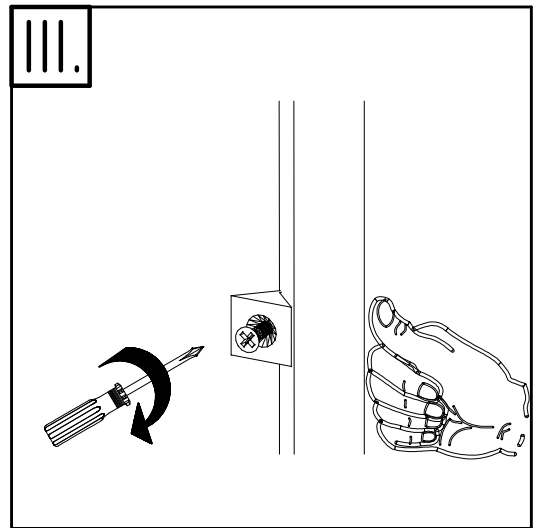
I.

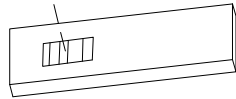
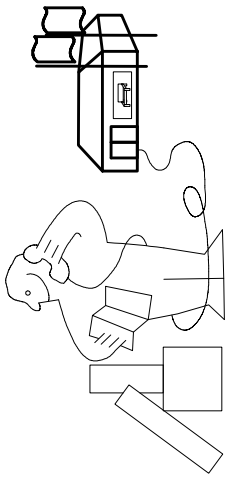
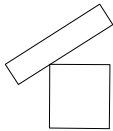
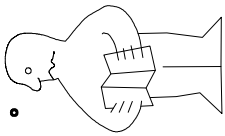


II.



III.

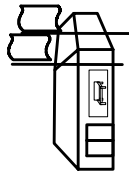


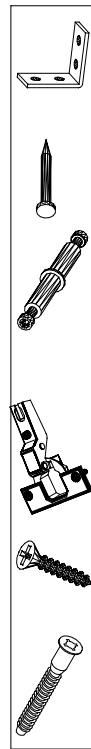


Modell/Model/Modèle



--	--	--	--	--	--





{121 370}	{ G 1 }	{ 4x }

Änderungen die dem technischen Fortschritt geschuldet sind, behalten wir uns vor!
 Bei nicht vorschriftsmäßiger und/ oder nicht fachmännischer Montage wird bei Personen- und/ oder Sachschäden keinerlei Haftung übernommen.