

ADBE-10250GN

HOME GYM 家庭多功能训练器 GYM À DOMICILE

ASSEMBLY MANUAL 组装手册
MANUEL DE MONTAGE



adidas



WARNING! 警告!

EN

• This equipment is made for home use only • Injuries to health may result from incorrect or excessive training. WARNING! Serious injuries, or death, may result if caution is not used • Consult your doctor before performing any exercise program • Keep children and pets away from the device at all times • Ensure the equipment is on a flat, stable and level surface with at least 0.6m of clear area surrounding the equipment • Always wear appropriate exercise clothing and training shoes • The safety level of the equipment can only be maintained if it is examined regularly for damage and wear. Replace defective components immediately and/or keep the equipment out of use until repaired. Pay special attention to components most susceptible to wear. All warnings and instructions must be read and followed prior to use • Keep hair, body, and clothing free and clear of all moving parts • If at any time during exercise you feel faint, dizzy, or experience pain, stop and consult your physician

FR

• Cet équipement est conçu pour un usage domestique uniquement • Un entraînement incorrect ou excessif peut être préjudiciable pour la santé. ATTENTION! Le manque de prudence peut entraîner des blessures graves, voire la mort • Consultez votre médecin avant de débiter un programme sportif • Tenir les enfants et les animaux domestiques éloignés de l'appareil à tout moment • Veiller à installer l'équipement sur une surface plane et stable en laissant au moins 0,6 m d'espace dégagé autour de l'appareil • Toujours porter des vêtements et chaussures de sport appropriés • Le niveau de sécurité de l'équipement ne peut être maintenu que si une inspection régulière est effectuée pour détecter les dommages et l'usure. Remplacez immédiatement les pièces défectueuses et/ou arrêtez d'utiliser l'équipement tant qu'il n'a pas été réparé. Accordez une attention particulière aux pièces les plus sujettes à l'usure. Tous les avertissements et instructions doivent être lus et suivis avant l'utilisation • Gardez les cheveux, le corps et les vêtements libres et dégagés de toute pièce mobile • Si à tout moment pendant l'exercice vous vous sentez faible, étourdi ou ressentez des douleurs, arrêtez-vous et consultez votre médecin

ES

• Este equipo está hecho solo para uso doméstico • El entrenamiento incorrecto o excesivo puede dañar la salud. ADVERTENCIA! Pueden producirse lesiones graves o la muerte si no se tiene precaución • Consulte a su médico antes de realizar cualquier programa de entrenamiento • Mantenga a los niños y mascotas alejados del dispositivo en todo momento • Asegúrese de que el equipo quede ubicado sobre una superficie plana, estable y nivelada, manteniendo despejada la zona alrededor del mismo en un radio de al menos 0,6 m • Utilice siempre zapatillas de deporte y ropa de entrenamiento adecuadas • Puede mantenerse el nivel de seguridad del equipo únicamente si se revisa de forma periódica en cuanto a daños y desgaste. Sustituya de inmediato los componentes defectuosos y/o mantenga el equipo fuera de servicio hasta que sea reparado. Preste especial atención a los componentes más propensos al desgaste. Todas las advertencias e instrucciones deben ser leídas y seguidas antes de su uso • Mantenga el pelo, el cuerpo y la ropa libres y despejados de todas las partes móviles • Si en algún momento durante el ejercicio se siente desmayado, mareado o siente dolor, deténgase y consulte a su médico

DE

• Dieses Gerät ist nur für den Heimgebrauch bestimmt • Falsches oder übermäßiges Training kann zu gesundheitlichen Schäden führen. Achtung! Schwere Verletzungen oder Tod können die Folge sein, wenn die Vorsicht nicht angewendet wird • Wenden Sie sich an Ihren Arzt, bevor Sie ein Trainingsprogramm durchführen • Bewahren Sie das Gerät stets ausserhalb der Reichweite von Kindern und Haustieren auf • Stellen Sie sicher, dass sich das Gerät auf einer flachen, stabilen und geraden Oberfläche befindet und ein Mindestabstand von 0,6 m um das Gerät eingehalten wird • Tragen Sie stets angemessene Sportbekleidung und Trainingsschuhe • Das Sicherheitsniveau des Geräts kann nur gewährleistet werden, wenn es regelmässig auf Beschädigungen und Verschleiss geprüft wird. Tauschen Sie defekte Teile umgehend aus bzw. Benutzen Sie das Gerät erst wieder, wenn es repariert wurde. Achten Sie insbesondere auf verschleissanfällige Teile. Alle Warnungen und Anweisungen müssen vor der Anwendung gelesen und befolgt werden • Halten Sie Haare, Körper und Kleidung frei und fern von allen beweglichen Teilen • Wenn Sie sich während der Übung zu irgendeinem Zeitpunkt schwach oder schwindelig fühlen oder Schmerzen haben, halten Sie an und konsultieren Sie Ihren Arzt.

PT

• Este equipamento é feito apenas para uso doméstico • O treino incorreto ou excessivo pode ser prejudicial para a saúde. ADVERTÊNCIA! Ferimentos graves, ou morte, podem resultar se não for usado com cautela • Consulte o seu médico antes de executar qualquer programa de exercício • Mantenha sempre as crianças e os animais de estimação afastados do dispositivo • Certifique-se de que o equipamento é colocado sobre uma superfície plana, estável e nivelada com pelo menos 0,6 m de área livre à volta do equipamento • Utilize sempre roupa de exercício apropriada e calçado de treino • O nível de segurança do equipamento apenas pode ser mantido se este for inspecionado regularmente quanto a danos e desgaste. Substitua imediatamente componentes com defeito e/ou mantenha o equipamento fora de serviço até à sua reparação. Preste especial atenção aos componentes mais suscetíveis ao desgaste. Todos os avisos e instruções devem ser lidos e seguidos antes de serem utilizados • Mantenha o cabelo, corpo e roupa livres e limpos de todas as partes móveis • Se em qualquer altura durante o exercício se sentir desmaiado, tonto ou com dores, pare e consulte o seu médico

RU

• Это оборудование предназначено только для домашнего использования • Неправильные или чрезмерные тренировки могут нанести ущерб вашему здоровью. ВНИМАНИЕ! Несоблюдение мер предосторожности может привести к тяжелым травмам или смерти • Перед выполнением тренировочной программы проконсультируйтесь с врачом • Обеспечьте невозможность доступа к устройству для детей и домашних животных • Убедитесь, что оборудование находится на стабильной плоской ровной поверхности, а вокруг него имеется не менее 0,6 м свободного пространства • Всегда носите подходящую спортивную одежду и обувь • Уровень безопасности оборудования может обеспечиваться только в случае его регулярного инспектирования на предмет повреждений и износа. Не используйте неисправное оборудование. Вышедшие из строя детали подлежат немедленной замене. Обратите особое внимание на детали, наиболее подверженные износу. Все предупреждения и инструкции должны быть прочитаны и соблюдены перед использованием • Держите волосы, тело и одежду свободными и свободными от всех движущихся частей • Если в любой момент во время тренировки вы чувствуете слабость, головокружение или испытываете боль, остановитесь и проконсультируйтесь с врачом

ZH

• 本设备仅供家庭使用 • 错误或过量锻炼可能受伤。警告! 如果不小心, 可能会造成严重伤害或死亡 • 在执行任何锻炼计划之前, 请咨询医生 • 始终保持儿童和宠物远离设备 • 确保设备置于平整表面, 设备周围至少留出 0.6 米净空 • 务必穿着合适的运动服和训练鞋 • 只有定期检查损坏和磨损, 设备安全性才能得以保持。立即更换故障部件和/或先维修再使用设备。请特别注意易磨损部件。使用前必须阅读并遵守所有警告和说明 • 保持头发、身体、衣服等所有活动部位的自由和畅通。如果在运动过程中任何時候感到暈眩、头晕或疼痛, 請停止运动并咨询医生

ZH/TW

• 本設備僅供家庭使用 • 錯誤或過量鍛煉可能受傷。警告! 如果不小心, 可能會造成嚴重傷害或死亡 • 在執行任何鍛煉計劃之前, 請諮詢醫生 • 始終保持兒童和寵物遠離設備 • 確保設備置於平整表面, 設備周圍至少留出 0.6 米淨空 • 務必穿著合適的運動服和訓練鞋 • 只有定期檢查損壞和磨損, 設備安全性才能得以保持。立即更換故障部件和/或先維修再使用設備。請特別留意易磨損部件。使用前必須閱讀並遵守所有警告和說明 • 保持頭髮, 身體和衣物暢通, 並清除所有活動部件。如果在運動過程中的任何時候感到頭暈, 頭暈或感到疼痛, 請停止並諮詢醫生

JA

• この機器は家庭用のにのみ作られています • 健康への害が、正しくない、あるいは過剰なトレーニングの結果、起きることがあります。警告! 注意を怠ると、重傷を負ったり、死亡する可能性があります • 何らかの運動プログラムを行う前に、医者に相談してください • いつでも、子供とペットを装置に近づけないでください • 機器を必ず、平らな、安定した水準面の上に、機器の周りのエリアから最低、0.6M 離して置いてください • いつも適切な運動用衣服を着、トレーニング用靴を履いてください • 機器の安全レベルは、損傷や摩耗がないかどうかを定期的に検査する場合のみ、維持することができます。欠陥があるコンポーネントは即座に交換し、および/あるいは、機器が修理されるまで使用しないでください。接続点など、最も摩耗しやすいコンポーネントに特に注意を払ってください。使用前には、すべての警告と指示を読み、それに従う必要があります • 髪の毛や体、衣服など、動く部分には手を触れないようにしましょう。運動中に失神、めまい、痛みを感じた場合は、中止して医師に相談してください

KO

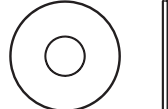
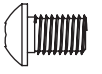

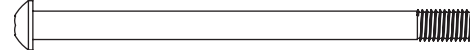
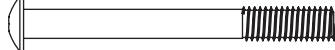

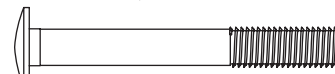


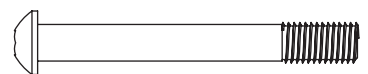


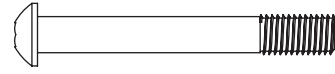


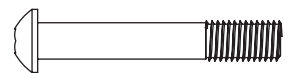
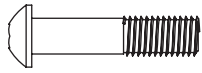

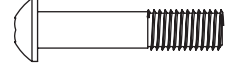





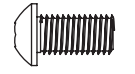





• 이 장치는 가정용으로만 제작되었습니다. • 잘못된 동작이나 과도한 운동으로 인해 부상을 입을 수 있습니다. 경고! 주의하지 않으면 심각한 부상 또는 사망을 초래할 수 있습니다. • 운동 프로그램을 시작하기 전, 의사에게 문의하시기 바랍니다. • 어린이와 애완동물이 절대 기기 가까이 오지 않도록 합니다. • 기울어지지 않은 편평하고 안정적인 표면에 기기를 두되, 주변에 최소 0.6m의 여유 공간을 둡니다. • 항상 적합한 운동복과 운동용 신발을 착용하시기 바랍니다. • 손상이나 마모된 부분이 있는지 정기적으로 검사를 받은 경우에만 기기의 안전이 보장됩니다. 하자가 발견된 부품은 즉각 교체하거나 수리가 완료될 때까지 기계 사용을 중단합니다. 소모가 많이 되는 부품에 특히 주의를 기울이십시오. • 사용하기 전에 모든 경고 및 지침을 읽고 따라야 합니다. 머리카락, 신체 및 의복을 움직이지 않는 모든 부분에서 치우십시오. 운동 중 언제라도 실신, 현기증 또는 통증을 느끼면 중단하고 의사와 상담하십시오

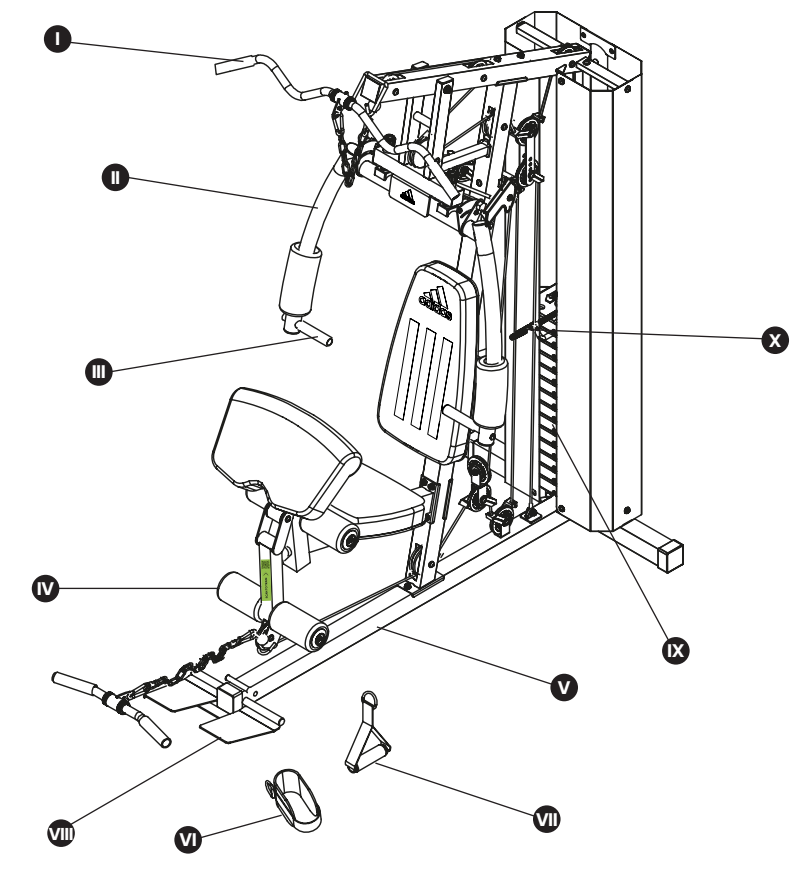
AR

هذا الجهاز مخصص للاستخدام المنزلي فقط. • قد تنجم الإصابات الشخصية عن التدريب غير السليم أو المفرط. • تحذير! قد تحدث إصابات خطيرة أو وفاة إذا لم يتم استخدام الحذر. • استشر طبيبك قبل أداء أي برنامج تدريبي. • احرص على إبعاد الأطفال والحيوانات الأليفة عن الجهاز طوال الوقت. • احرص على وضع الجهاز على سطح مسطح ومستو مع توفير مساحة خالية محيطية بالجهاز مقدارها 0.6 متر على الأقل. • ارتد ملابس وأحذية التدريب المناسبة دوماً. • يمكن الحفاظ على مستوى سلامة الجهاز إذا تم فحصه بانتظام للتحقق من عدم وجود تلف أو اهتراء. استبدل المكونات المعيبة على الفور و/أو تجنب استخدام الجهاز حتى إصلاحه. • انتبه بشكل خاص للمكونات الأكثر عرضة للاهتراء. • يجب قراءة جميع التحذيرات والتعليمات وتابعتها قبل الاستخدام. • حافظ على الشعر والجسم والملابس خالية من جميع الأجزاء المتحركة. • إذا شعرت في أي وقت أثناء التمرين بالإغماء أو الدوار أو الشعور بالألم، فتوقف واستشر طبيبك

HARDWARE PACK 零件包

PARTS 部件

- | | | |
|--|---|--|
| <p>61 Ø30 x Ø10.5 x 2 Washer x4
平垫片</p>  | <p>93 M10 x 20mm Bolt x14
内六角螺丝</p>  | <p>102 M10 Nylon Lock Nut x28
防松螺帽</p>  |
| <p>86 M10 x 155 mm Bolt x1
内六角螺丝</p>  | <p>94 M8 x 90 mm Bolt x2
内六角螺丝</p>  | <p>103 M8 Nylon Lock Nut x4
防松螺帽</p>  |
| <p>85 M10 x 90 mm Carriage Bolt x10
马车螺丝</p>  | <p>95 M8 x 45 mm Bolt x2
内六角螺丝</p>  | <p>106 M8 Spring Washer x10
弹簧垫</p>  |
| <p>87 M10 x 90 mm Bolt x5
内六角螺丝</p>  | <p>96 M8 x 25 mm Bolt x2
内六角螺丝</p>  | <p>107 Bushing Ø15.5xØ10.2 x14
定位套</p>  |
| <p>88 M10 x 85 mm Bolt x2
内六角螺丝</p>  | <p>97 M8 x 20 mm Bolt x4
内六角螺丝</p>  | <p>108 M12 Washer x2
平垫片</p>  |
| <p>89 M10 x 70 mm Bolt x2
内六角螺丝</p>  | <p>98 M10 x 50 mm Bolt x1
内六角螺丝</p>  | <p>109 M12 Nylon Lock Nut x2
防松螺帽</p>  |
| <p>90 M10 x 55 mm Bolt x7
内六角螺丝</p>  | <p>99 M10 Spring Washer x51
弹簧垫</p>  | <p>110 M12 Spring Washer x2
弹簧垫</p>  |
| <p>91 M10 x 35 mm Bolt x1
内六角螺丝</p>  | <p>100 M10 Washer x69
平垫片</p>  | <p>79 Axle M12 x 175mm x1
长轴</p>  |
| <p>92 M10 x 25mm Bolt x10
内六角螺丝</p>  | <p>101 M8 Washer x14
平垫片</p>  | <p>80 Axle M10 x 70mm x1
转轴</p>  |
| <p>Allen Wrench 5# x1
5# 内六角扳手</p>  | <p>Allen Wrench 6# x2
6# 内六角扳手</p>  | <p>NOT INCLUDED</p> <p>Spanner x1
扳手</p>  |

- | | | | |
|---|---|--|---|
| <p>I T-bar
Barra latissimus di trazione
Latissimus-Zugstange
Barre latissimus
Latissimus trekstang
Barra de estiramento
Drażek do ciągnięcia
Ласт гръб
Latissimus cubuğu
Latsäck (Lat špica
Bvrno latissimus
Húzód rúd
Barã latissimus
Tyčie latissimus
Paica latissimus
ράβδος latissimus
лат бар</p> | <p>II Butterfly
Butterfly
Butterfly
Butterfly
Butterfly
Butterfly
Motyl (Polish)
неперуда
Kelebek
Fjäril
Leptir
motyl
Pillangó
Fluture
Motyl
Metulj
Πεταλούδα
Лептир</p> | <p>III Handles with multiple grips for the cable chest press
Empuñaduras multiagarre para entrenar sentado
Impugnatura multipresa per la panca a sedile (Italian)
Verschiedene griffhaltungen zum Bankdrücken im sitzen
Poignées multi prises pour le développé assis
Multi-positie handgrepen voor zittend drukken
Pegas multifixações para o trabalho sentado
Uchwytły do wyciskania na siedząco
Сє ръкохватки за разгнната седалка
Oturarak gelştirme için çok tutma noktali tutaklar
Handtag med flera grepp för sittande bröstpress
Obrotne rúce sa više zahvata za hamer za ramena i grudi
Rukoväte multi úchopmi na vzpieranie tahom v sede
Tábo fogású markolat az ülve emeléshez
Mônerie multipriză pentru efectuarea împingerilor de la piept cu gantera, din șezut
Rúkojeti s možnosťou mnohostranného uchopení pro vzeprání tahom v sedě
Ročaj z več prjemi za kabelsko stikalnico
Λαβές με πολλαπλές λαβές για τη θήκη του καλωδίου
Ручке за више хваталки за пресу за каблове</p> | <p>IV Legs option
Opción para las piernas
Accessorio per le gambe
Option für die Beine
Option pour les jambes
Optie voor de benen
Opção para as pernas
Opção da nóg
Opция за краката
Bacak opsiyonları
Tilbehör för benen
Nastavak za noge
Dopilky pre nohy
Opção a lábakhoz
Opțiune pentru picioare
Nástavba pro posilování nohou
Možnosť nog
Επιλογή ποδιών
ноге опция</p> |
| <p>V Cable extension
Alargador de cable
Prolunga del cavo
Seilverlängerung
Rallonge de câble
Verlengstuk kabel
Extensão do cabo
Przedłużenie linki
Удължител на кабела
Uzdatma kablolu
Vægerforlængning
Produżni kabel
Predĺženie kábla
Kábelhosszabbító
Prelungitor cablu
Prodłużovací kabel
Podajśnik kabla
Επέκταση καλωδίου
Продужки кабел</p> | <p>VI Ankle strap
Correa de tobillo
Cavigliera
Knöchelgurt
Sangle de cheville
Enkelband
Correia de tornozelo
Opaska na kostkę
Ремък за глезена
Ayak bileği kayışı
Vristrem
Remen za gležanj
Remenok na členok
Bokapánt
Egyszeres markolat
Chingã gleznã
Kotnikovj papruh
Jermen za gleženj
Λουράκι αστραγάλου
Ремен за глезань</p> | <p>VII Single Handle
Agarre individual
Maniglia singola
Einhandgriff
Poignée simple
Enkele handgreep
Pega individual
Pojedynczy uchwyt
Единична дръжка
Tek tutamak
Enkelhandtag
Jedna rúčka
Rúkoťat
Bokapánt
Egyszeres markolat
Môner unic
Jednorúční úchop
Enojni ročaj
Μονή λαβή
Jedna rúčka</p> | <p>VIII Standing workstation
Zona de trabajo de pie
Zona di lavoro in piedi
Zone für stehendes Training
Zone de travail debout
Doelgebied voor staande oefeningen
Zona de trabalho de pé
Strefa ćwiczeń na stojąco
Зона за трениране в изправена позиция
Ayakta çalışma alanı
Trainingsområde stående
Zona vježbanja u uspravnom položaju
Zóna na prácu v stoj
Álló munkaterület
Zonã de antrenament din picioare
Oblast práce vestoje
Stojeća delovna postaja
Μόνιμος σταθμός εργασίας
Стална радна станица</p> |
| <p>IX Weight
Peso
Peso
Gewicht
Poids
Gewicht
Peso
Ciężarek
Тежести
Αγρίκι
Tyngd
Težina
Hmotnosť
Súly
Greutate
Váha
Utež
Βάρος
Тежина</p> | <p>X Weight selection arm
Varilla de selección de los pesos
Barra di selezione dei pesi
Stange zur Gewichtsauswahl
Tige de sélection des poids
Stange zur Gewichtsauswahl
Haste de selecção do peso
Trzpień regulacji obciążenia
Дръжка за избиране на тежести
Αγρίκι seçme cubuğu
Stång med urval av vikter
Pin za odabir težine
Tyč na výber závaží
Súlyválasztó zárszeg
Tija de selectare a greutăţilor
Tyč pro výběr závaží
Roka za izbro težie
Βραχίονας επιλογής βάρους
Рука за избор тежине</p> |  | |

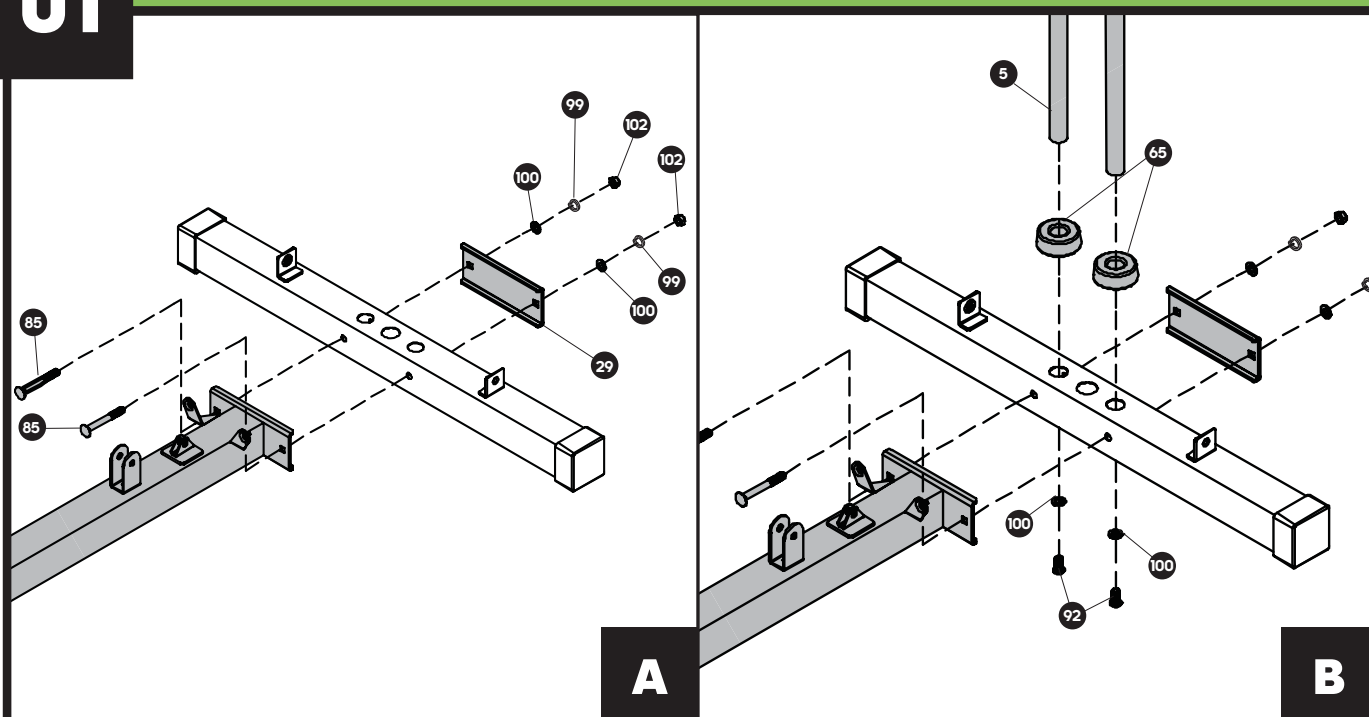
PARTS 部件

- 1 x1
- 2 x1
- 3 x1
- 4 x1
- 5 x2
- 6 x1
- 7 x1
- 8 x1
- 9 x1
- 10 x1
- 11 x1
- 12 x1
- 13 x1
- 14 x1
- 15 x1
- 16 x2
- 17 x1
- 18 x1
- 19 x1
- 20 x1
- 21 x1
- 22 x1
- 23 x1
- 24 x2
- 25 x2
- 26 x2
- 27 x2
- 28 x2
- 29 x1
- 30 x1
- 31 x2
- 32 x1
- 33 x1
- 34 x1

PARTS 部件

- 35 x14
- 36 x1
- 37 x1
- 38 x1
- 39 x1
- 40 x1
- 41 x1
- 42 x1
- 43 x14
- 45 x1
- 46 x1
- 48 x4
- 49 x4
- 50 x2
- 51 x2
- 52 x2
- 55 x2
- 58 x2
- 59 x2
- 62 x11
- 63 x3
- 65 x2
- 76 x2
- 78 x1
- 81 x4
- 82 x1
- 83 x1
- 104 x25
- 105 x2
- 111 x2
- 112 x1
- 113 x1

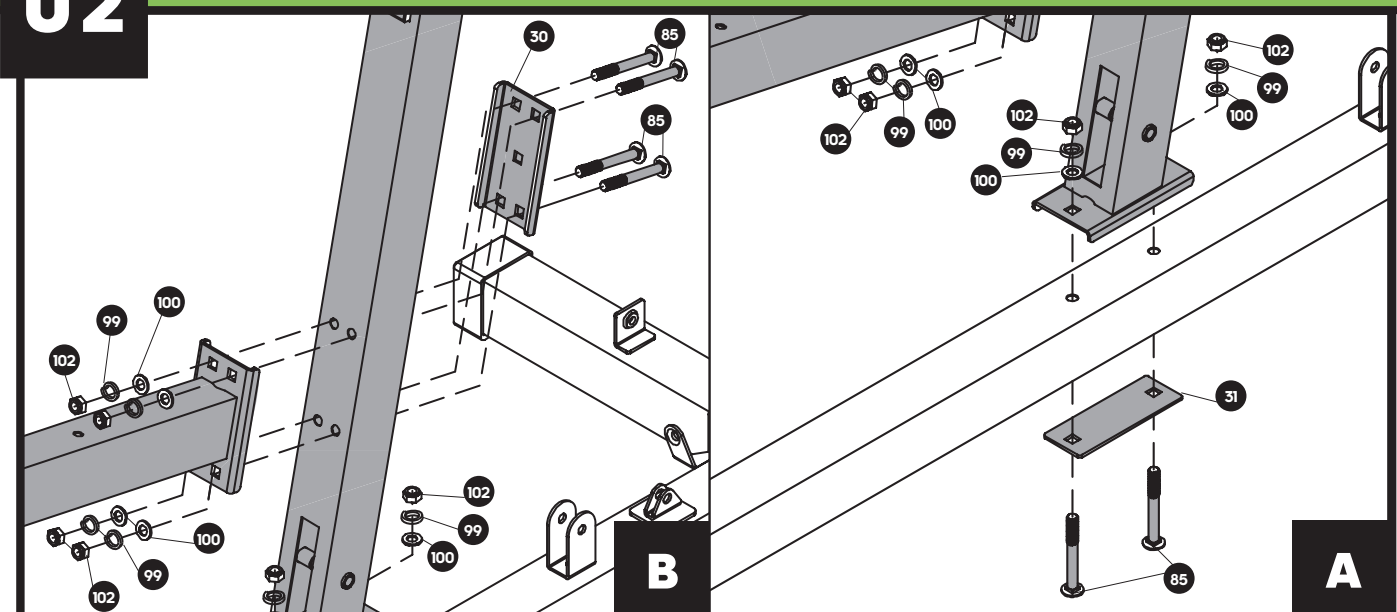
01



C

- 85** M10 x 90mm Bolt **x2**
内六角螺丝
- 92** M10 x 25mm Bolt **x2**
内六角螺丝
- 99** M10 Spring Washer **x2**
弹簧垫
- 100** M10 Washer **x4**
平垫片
- 102** M10 Nylon Locknut **x2**
防松螺母
- Allen Wrench 6# **x1**
内六角扳手
- Spanner (Not Inc.) **x1**
扳手

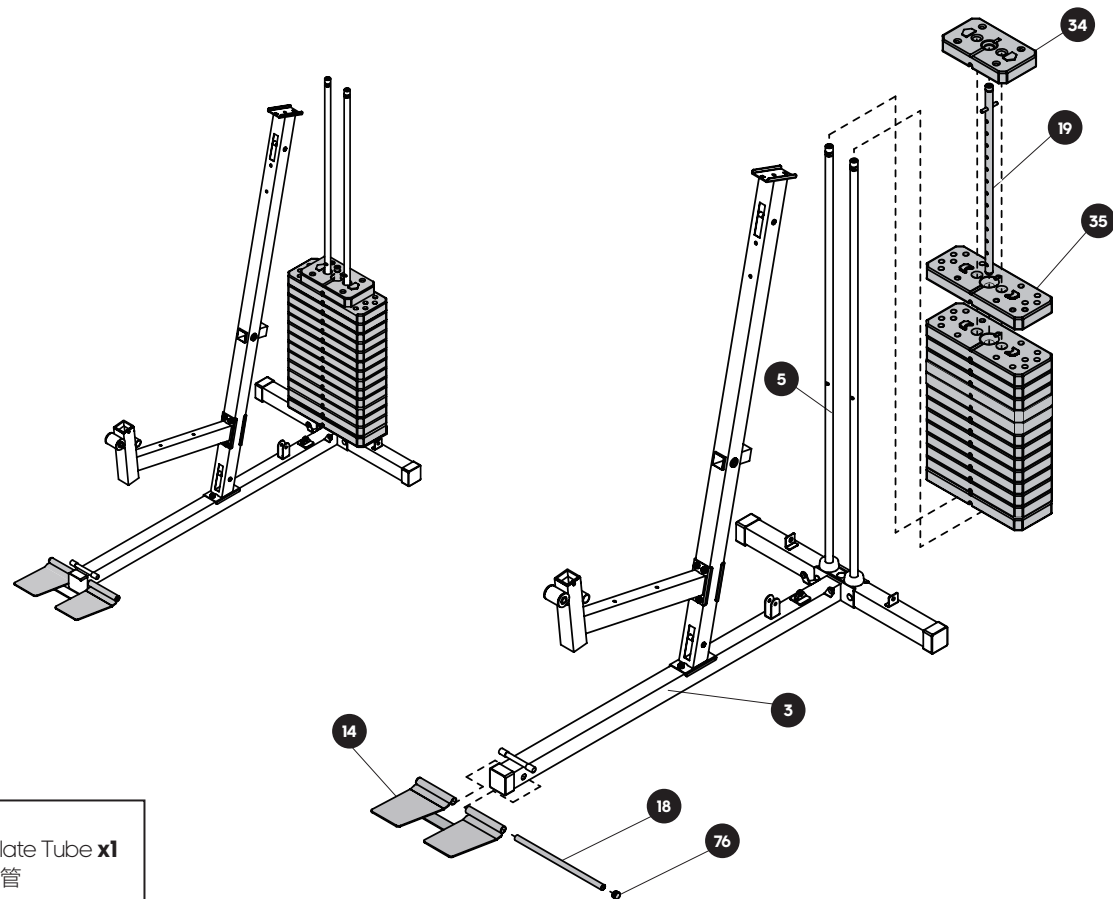
02



B

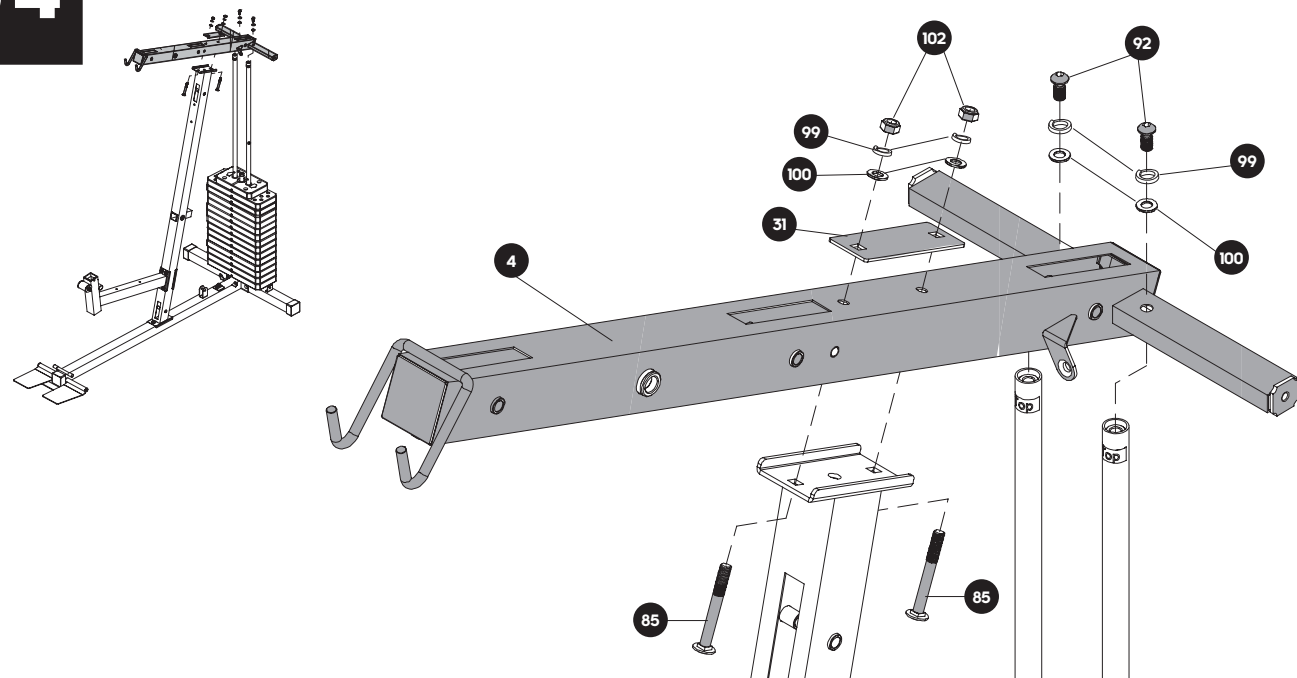
- 85** M10 x 90mm Bolt **x6**
内六角螺丝
- 99** M10 Spring Washer **x6**
弹簧垫
- 100** M10 Washer **x6**
平垫片
- 102** M10 x 20mm Bolt **x6**
防松螺母

03



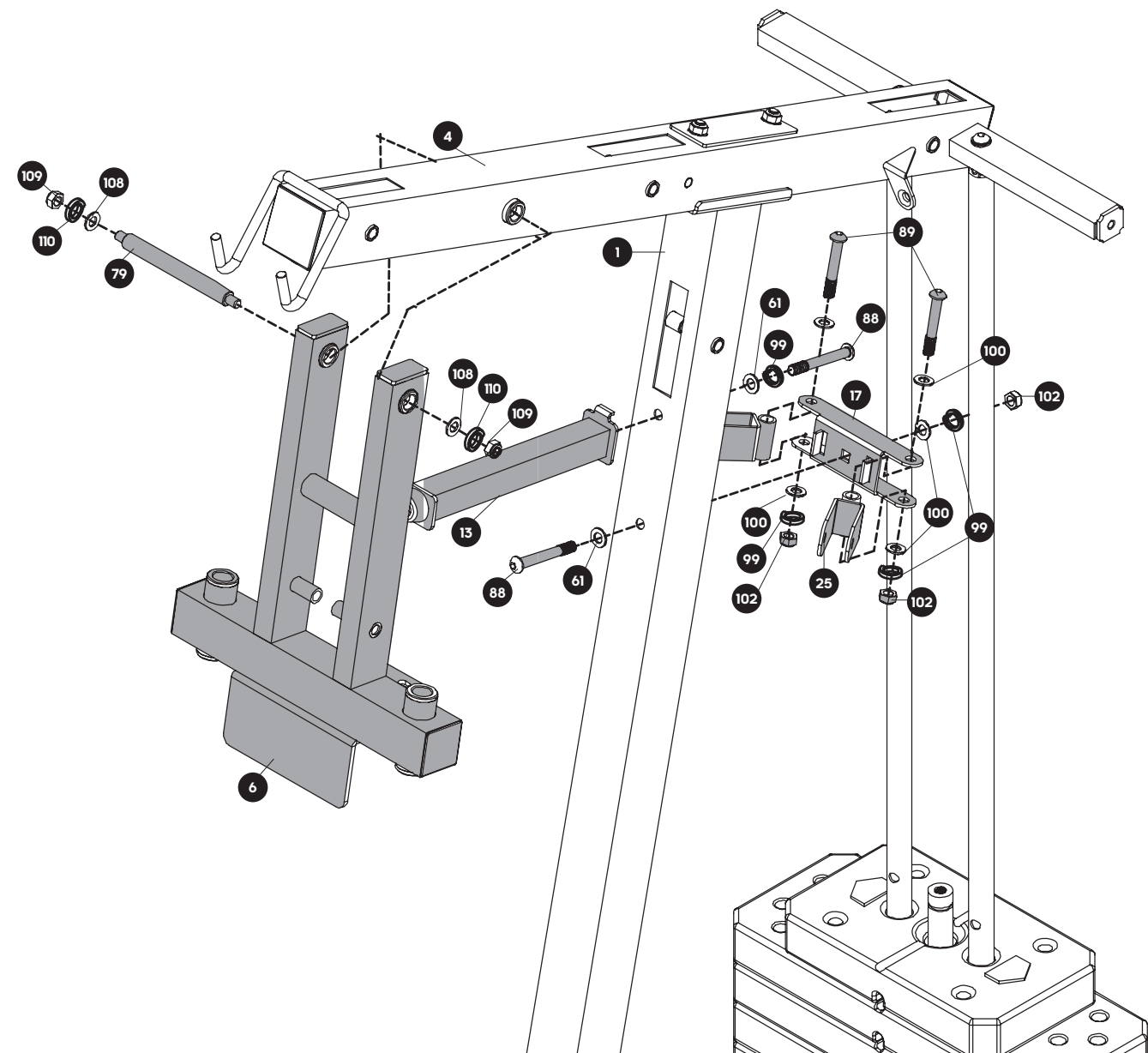
18 Foot Plate Tube **x1**
踏板轴管

04



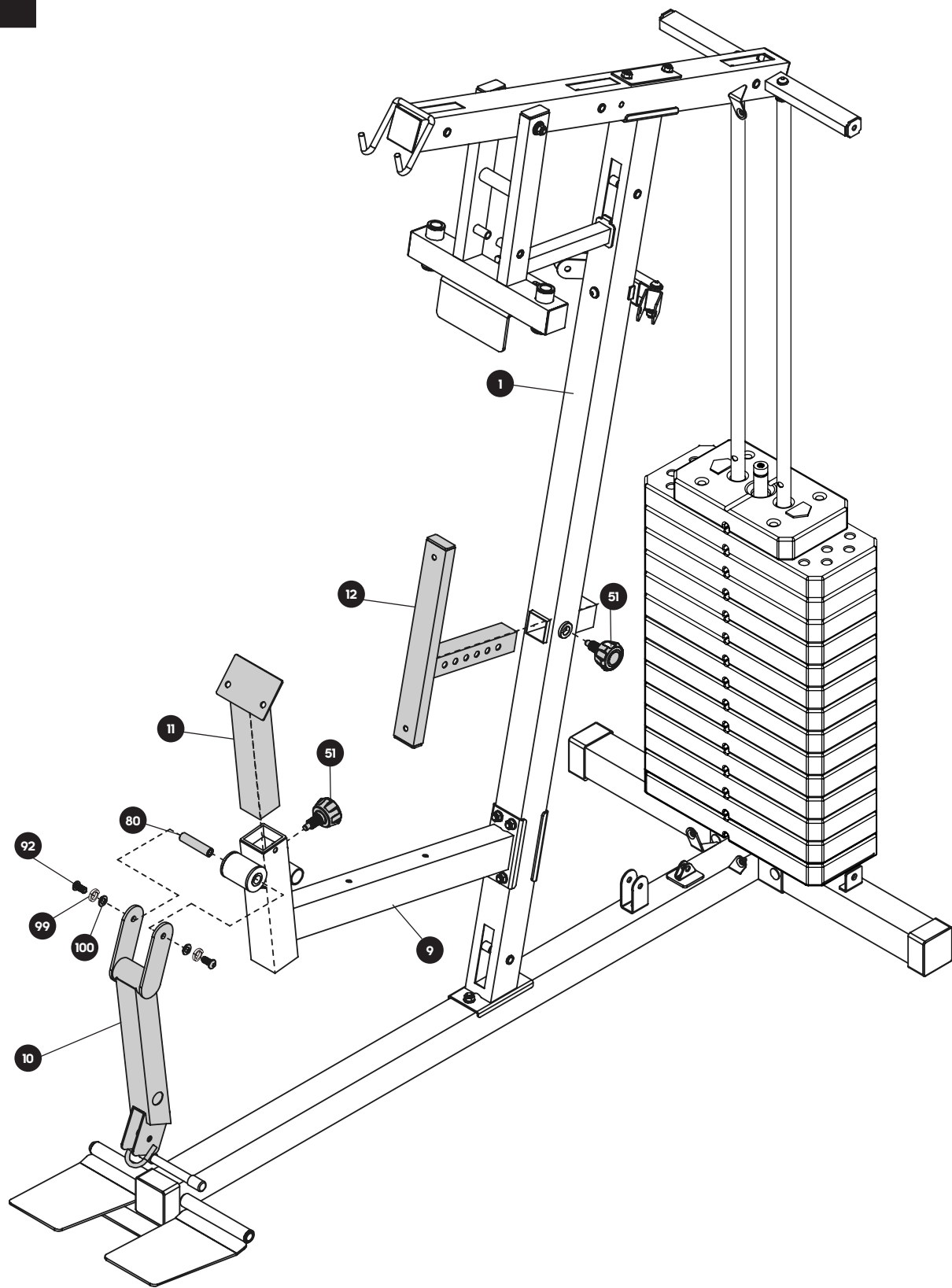
85 M10 x 90mm Bolt x2 内六角螺丝	99 M10 Spring Washer x4 弹簧垫	102 M10 Nylon Locknut x2 防松螺帽	Spanner (Not Inc.) x1 扳手
92 M10 x 25mm Bolt x2 内六角螺丝	100 M10 Washer x4 平垫片	Allen Wrench 6# x1 内六角扳手	

05



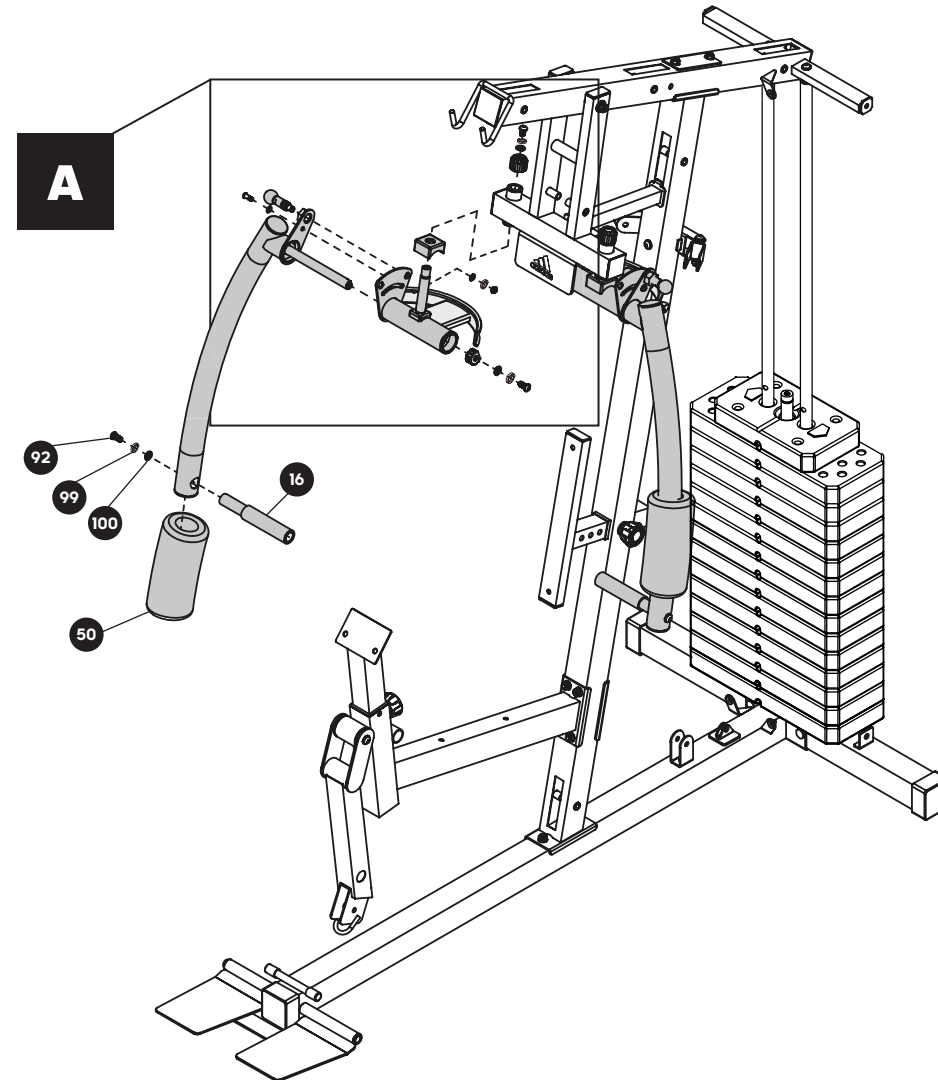
61 Washer $\varnothing 30 \times \varnothing 10.5 \text{mm}$ x2 平垫片	79 Axle M12 x 175mm x1 长轴	88 M10 x 85 mm Bolt x2 内六角螺丝	89 M10 x 70 mm Bolt x2 内六角螺丝
99 M10 Spring Washer x4 弹簧垫	100 M10 Washer x5 平垫片	102 M10 Nylon Lock Nut x3 防松螺帽	108 M12 Washer x2 平垫片
109 M12 Nylon Locknut x2 防松螺帽	110 M12 Spring Washer x2 弹簧垫	Allen Wrench 6# x1 内六角扳手	Spanner (Not Inc.) x1 扳手

06

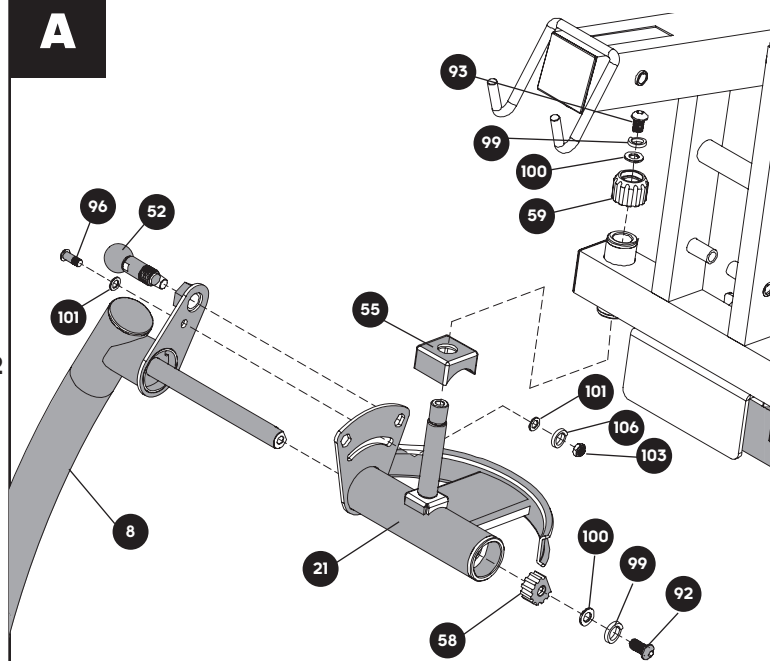


- | | | |
|--|--|--|
| 51 Lock Knob x2
锁紧拉销 | 80 Leg Developer Axle x1
转轴 | 92 M10 x 25mm Bolt x2
内六角螺丝 |
| 99 M10 Spring Washer x2
弹簧垫 | 100 M10 Washer x2
平垫片 | Allen Wrench 6# x2
内六角扳手 |

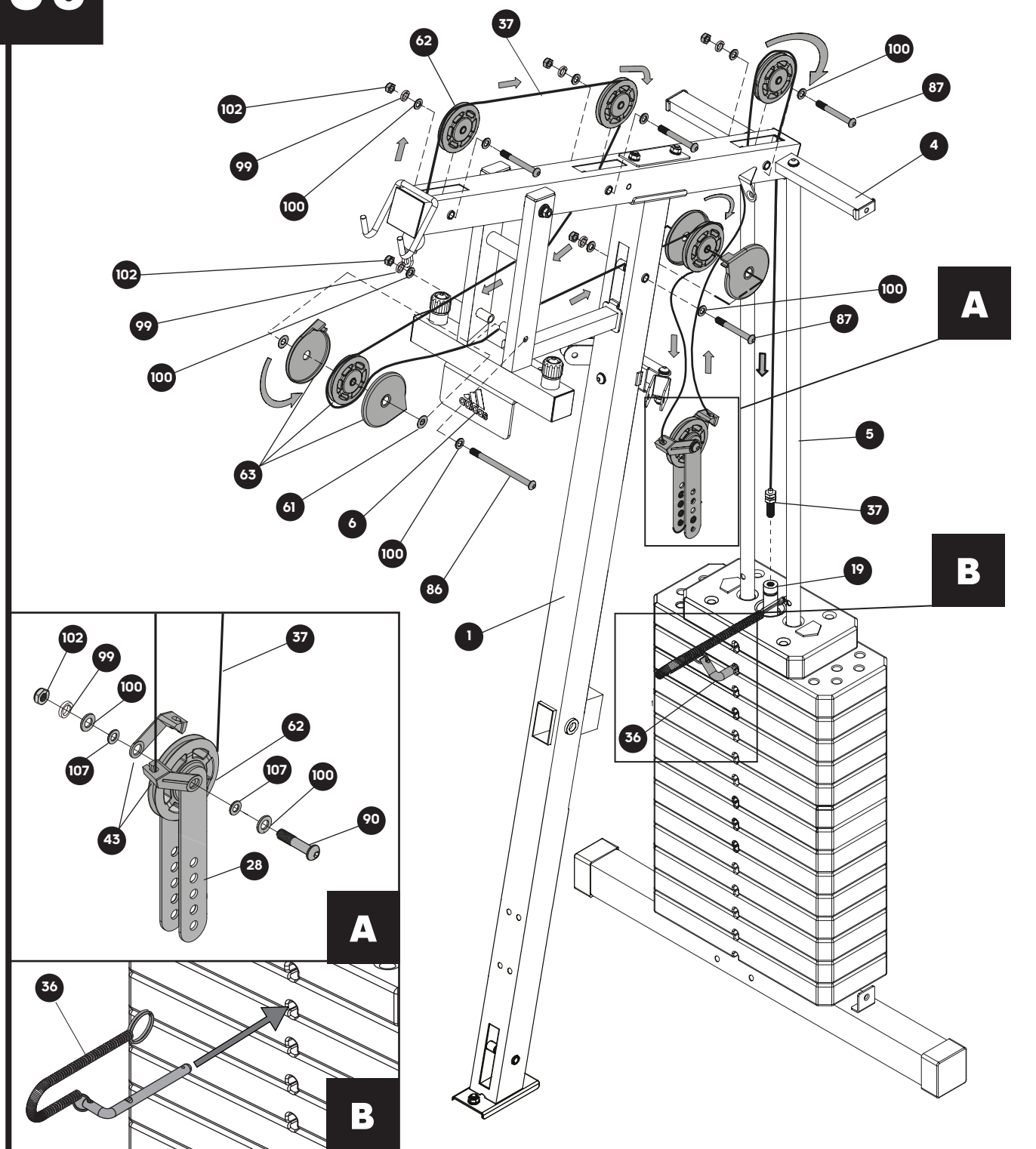
07

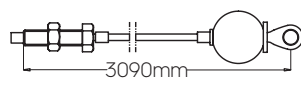












- | | |
|--|---|
| 52 Quick Release Lock Pin x2
球头拉销 | 100 M10 Washer x6
平垫片 |
| 92 M10 x 25mm Bolt x4
内六角螺丝 | 101 M8 Washer x4
平垫片 |
| 93 M10 x 20mm Bolt x2
内六角螺丝 | 103 M8 Nylon Locknut x2
防松螺帽 |
| 96 M8 x 25 mm Bolt x2
内六角螺丝 | 106 M8 Spring Washer x2
弹簧垫 |
| 99 M10 Spring Washer x6
弹簧垫 | Spanner (Not Inc.) x1
扳手 |
| Allen Wrench 5# x1
内六角扳手 | Allen Wrench 6# x1
内六角扳手 |

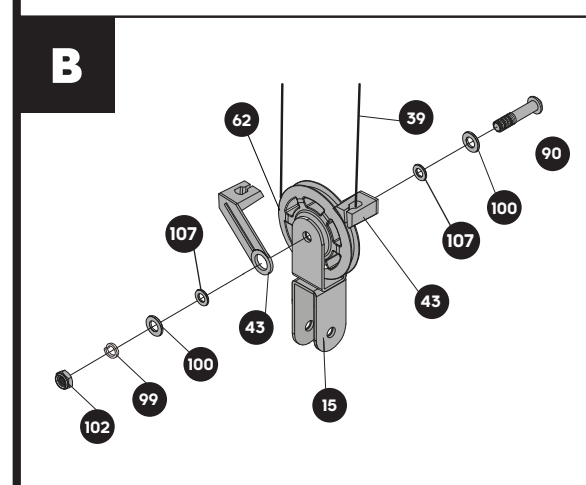
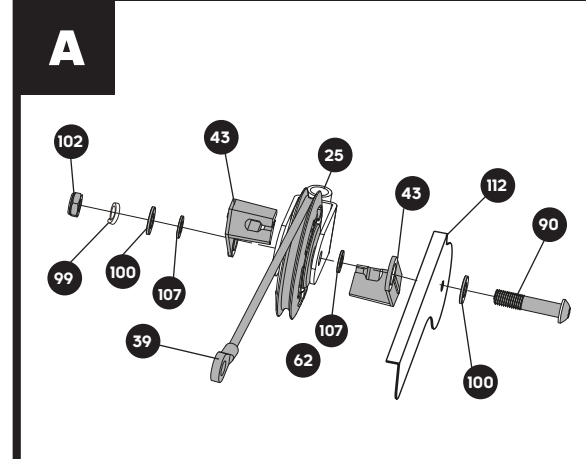
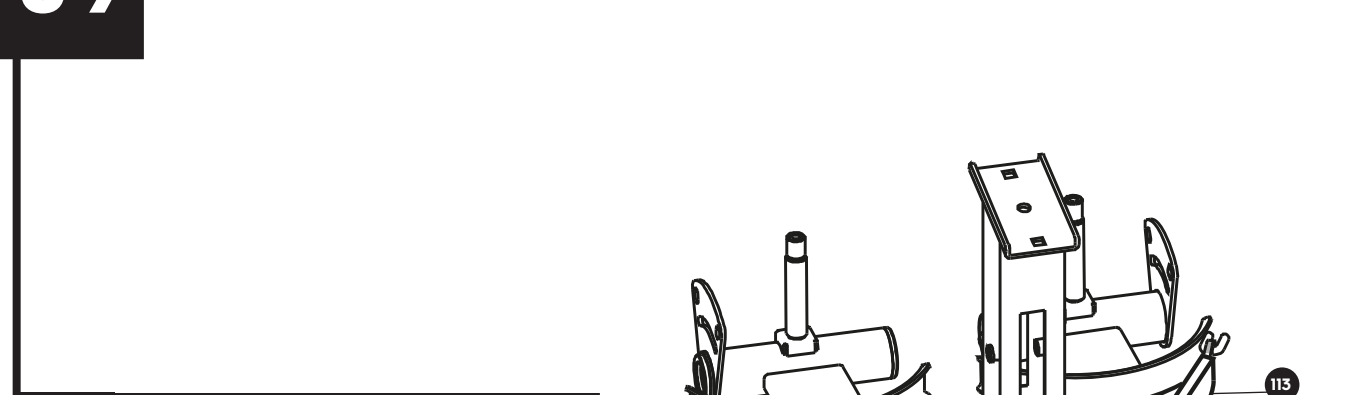



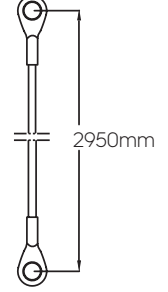




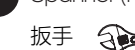
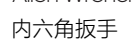
08

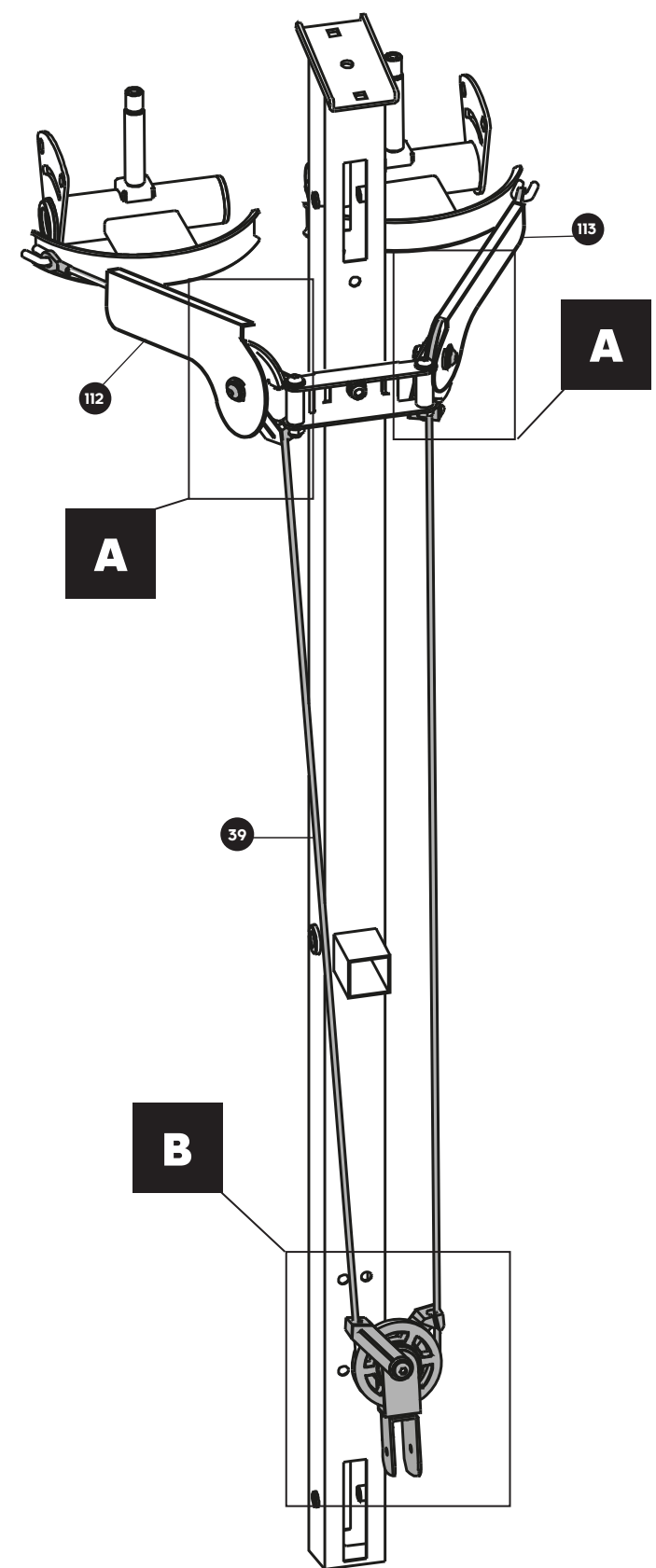


- | | | |
|---|---|--|
| 37 Upper Cable x1
高拉钢索
 | 87 M10 x 90 mm Bolt x4
内六角螺丝  | 102 M10 Nylon Lock Nut x6
防松螺帽  |
| 61 Washer $\varnothing 30 \times \varnothing 10.5 \text{ mm}$ x2
平垫片  | 90 M10 x 55 mm Bolt x1
内六角螺丝  | 107 Bushing $\varnothing 15.5 \times \varnothing 10.2$ x2
定位套  |
| 86 M10 x 155 mm Bolt x1
内六角螺丝  | 99 M10 Spring Washer x6
弹簧垫  |  Spanner (Not Inc.) x1
扳手 |
| | 100 M10 Washer x12
平垫片  |  Allen Wrench 6# x1
内六角扳手 |

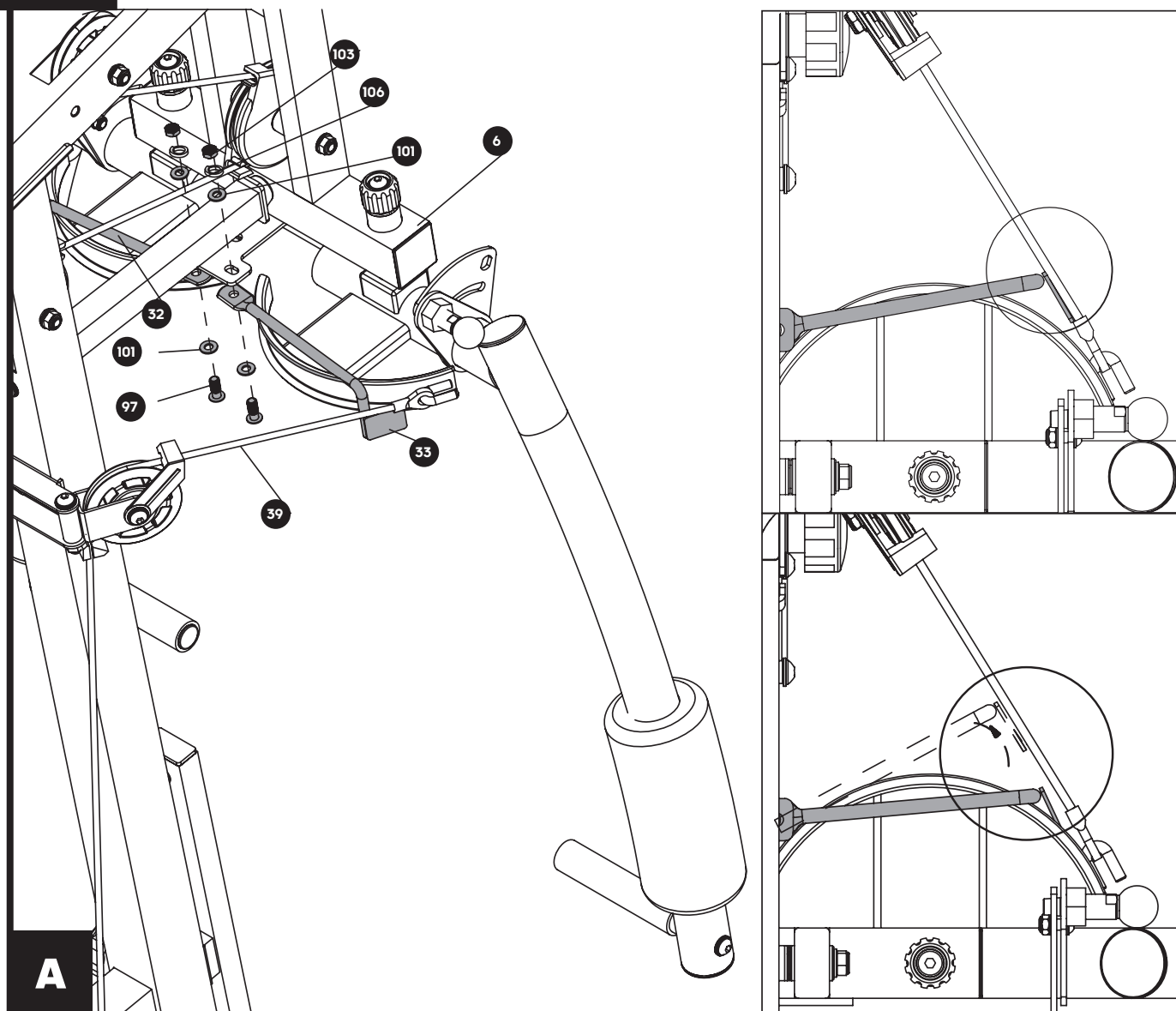
09



- | | |
|--|--|
| 90 M10 x 55 mm Bolt x3
内六角螺丝  | 39 Butterfly Cable x1
蝴蝶机钢索
 |
| 99 M10 Spring Washer x3
弹簧垫  | |
| 102 M10 Nylon Locknut x3
防松螺帽  | 107 Bushing $\varnothing 15.5 \times \varnothing 10.2$ x6
定位套  |
| 100 M10 Washer x6
平垫片  |  Spanner (Not Inc.) x1
扳手 |
|  Allen Wrench 6# x1
内六角扳手 | |



10



A

97 M8 x 20 mm Bolt **x2**
内六角螺丝

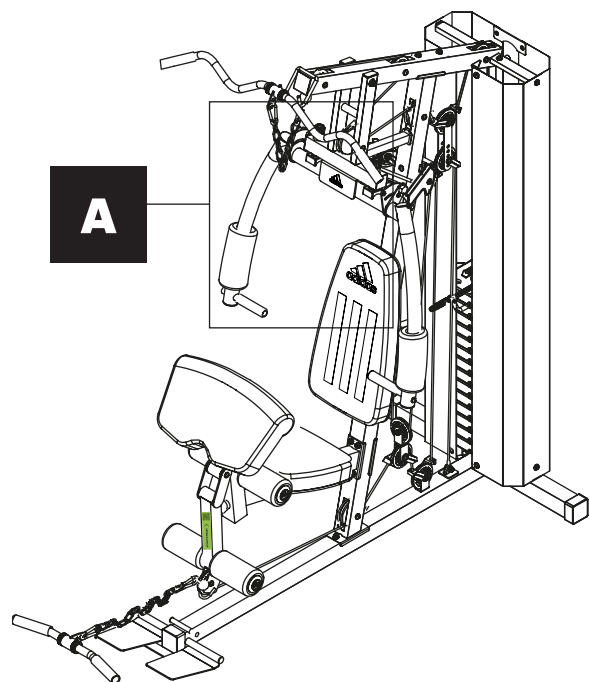
101 M8 Washer **x4**
平垫片

103 M8 Nylon Locknut **x2**
防松螺帽

106 M8 Spring Washer **x2**
弹簧垫

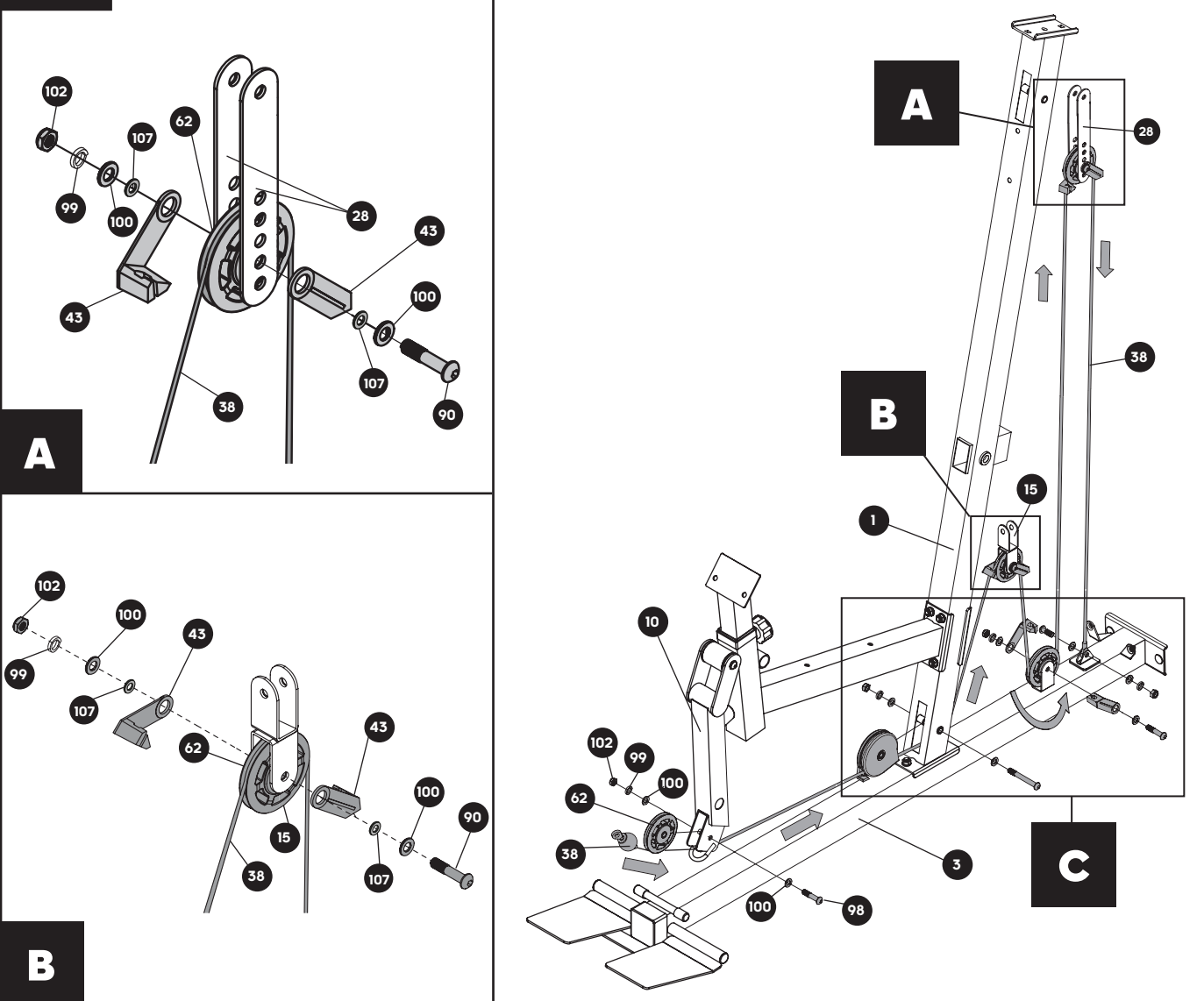
Allen Wrench 5# **x1**
内六角扳手

Spanner (Not Inc.) **x1**
扳手



A

11



A

B

C

87 M10 x 90 mm Bolt **x1**
内六角螺丝

90 M10 x 55 mm Bolt **x3**
内六角螺丝

98 M10 x 50 mm Bolt **x1**
内六角螺丝

91 M10 x 35 mm Bolt **x1**
内六角螺丝

99 M10 Spring Washer **x6**
弹簧垫

100 M10 Washer **x12**
平垫片

Allen Wrench 6# **x1**
内六角扳手

38 Lower Cable **x1**
低拉钢索

4050mm

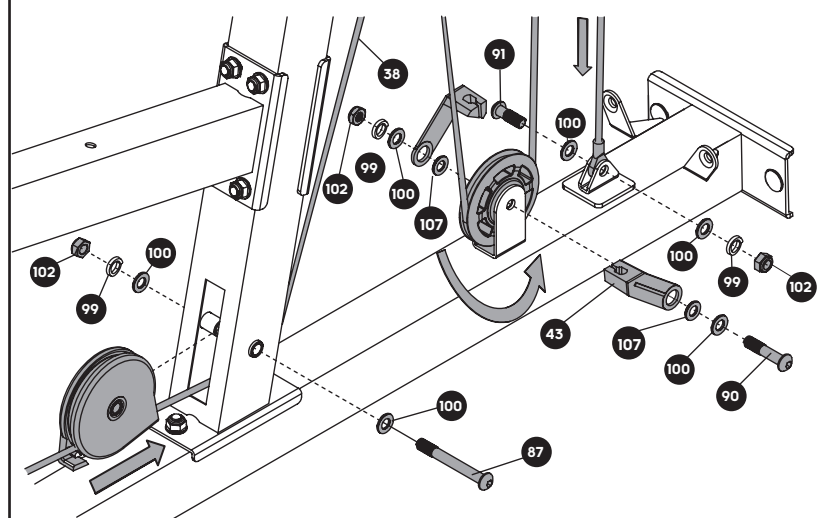
102 M10 Nylon Locknut **x6**
防松螺帽

107 Bushing Ø15.5xØ10.2 **x6**
定位套

Spanner (Not Inc.) **x1**
扳手

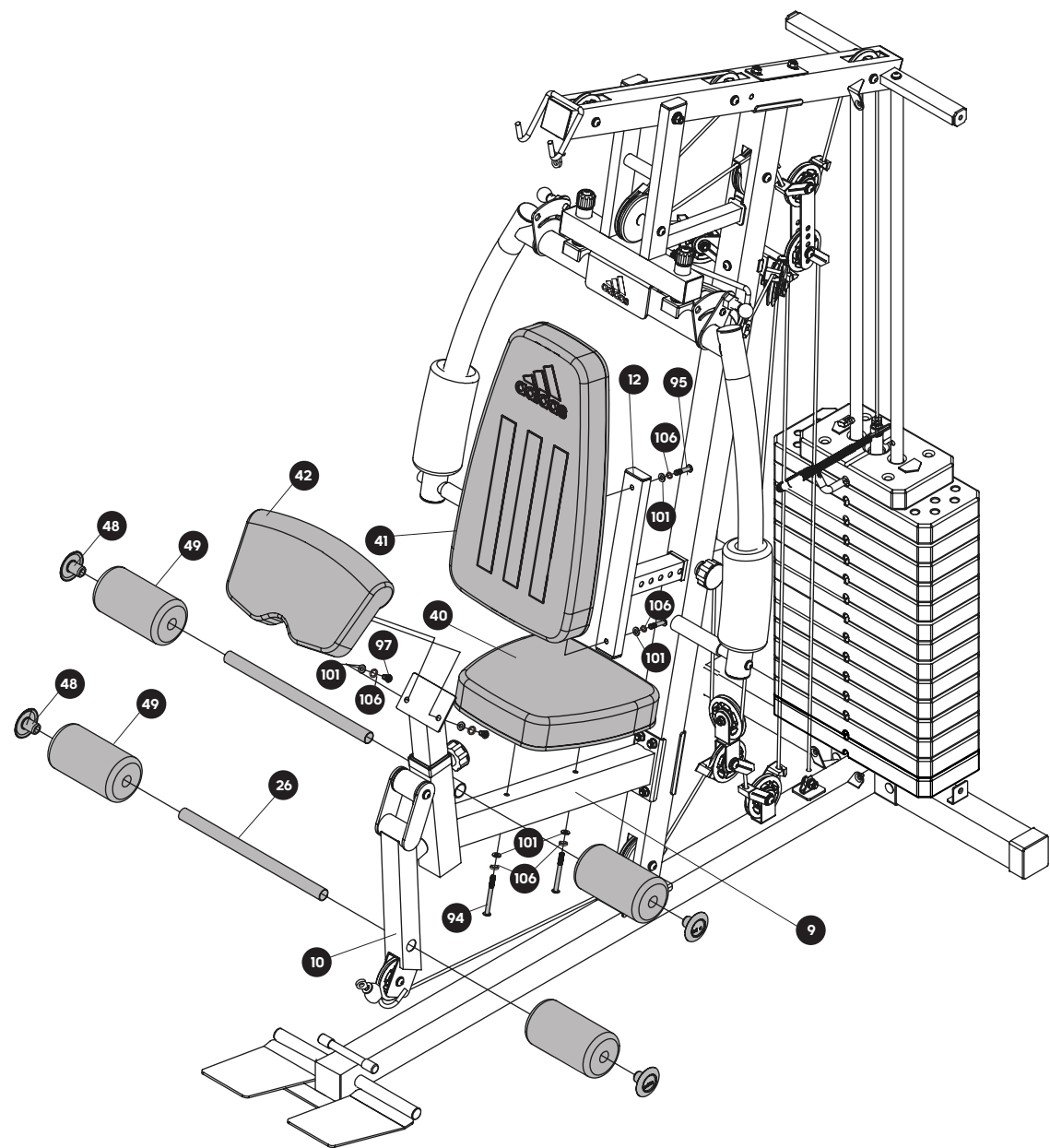
Spanner (Not Inc.) **x1**
扳手

Spanner (Not Inc.) **x1**
扳手



C

12



- 94** M8 x 90 mm Bolt **x2**
内六角螺丝
- 95** M8 x 45 mm Bolt **x2**
内六角螺丝
- 97** M8 x 20 mm Bolt **x2**
内六角螺丝
- 101** M8 Washer **x6**
平垫片
- 106** M8 Spring Washer **x6**
弹簧垫
- Allen Wrench 5#** **x1**
内六角扳手
- Spanner (Not Inc.)** **x1**
扳手

13

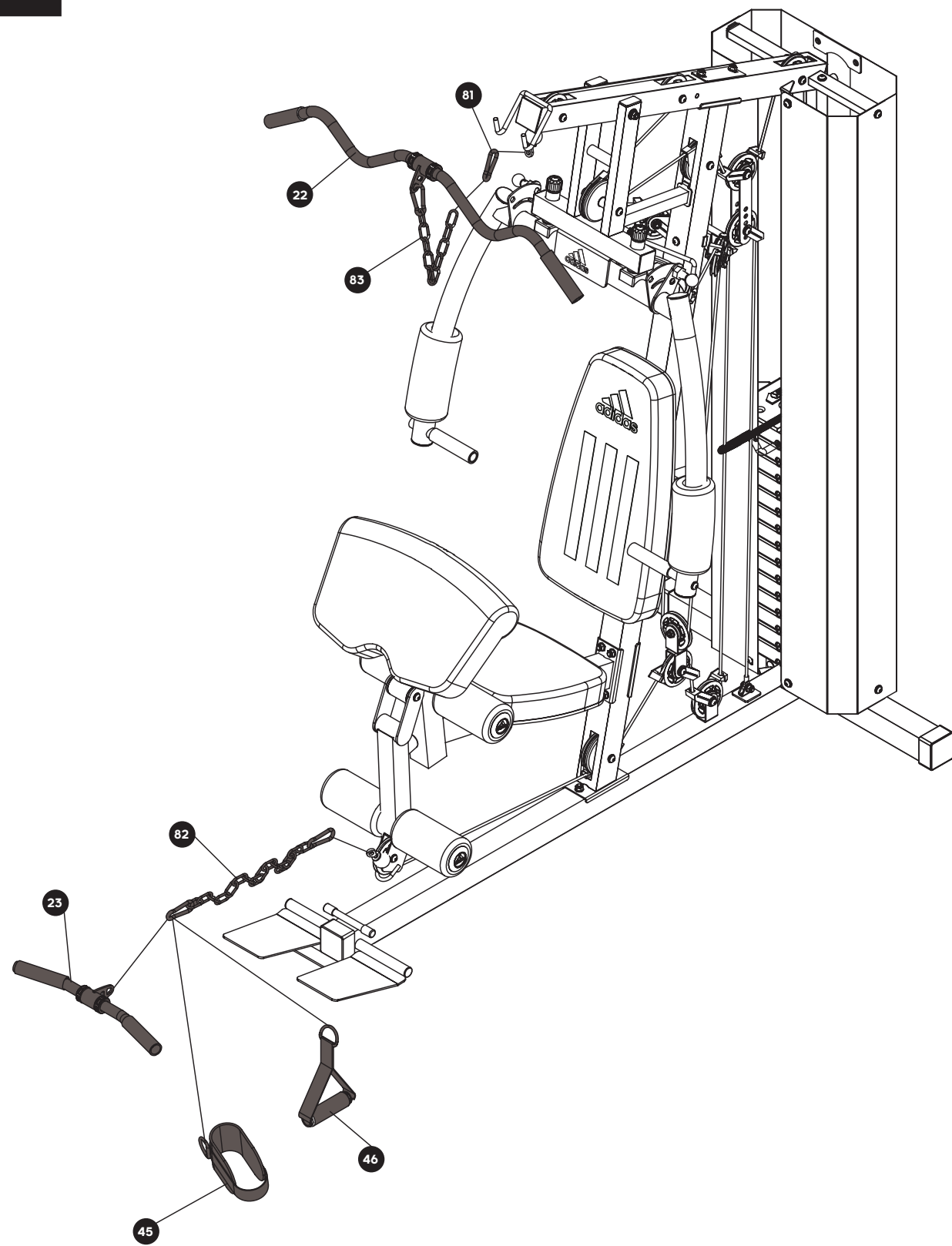
A

B

C

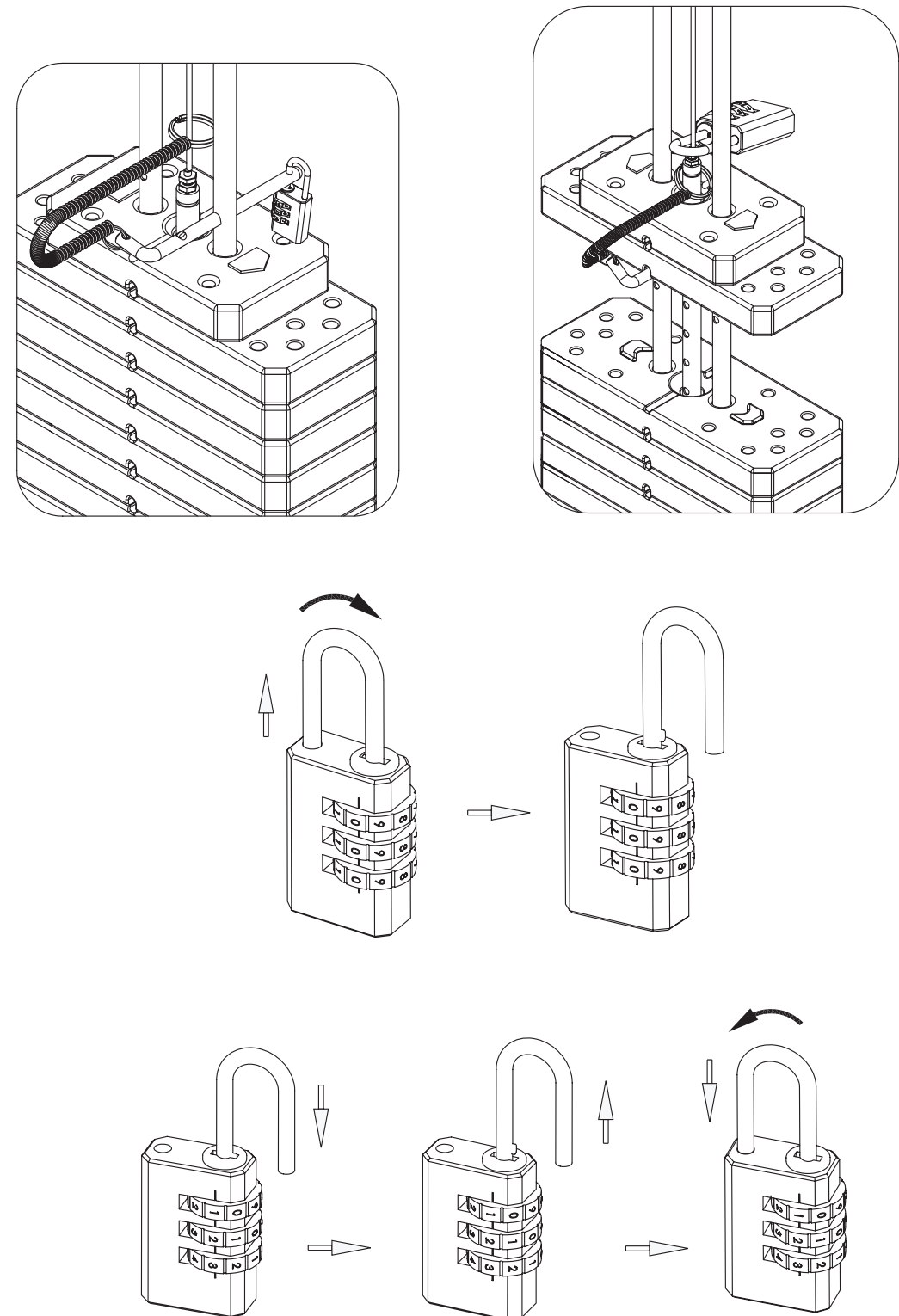
- 93** M10 x 20mm Bolt **x12**
内六角螺丝
- 100** M10 Washer **x12**
平垫片
- 99** M10 Spring Washer **x12**
弹簧垫
- Allen Wrench 6#** **x1**
内六角扳手

C



- | | | | |
|---------------------------------------|--|--|--|
| 22 Lat Bar x1
长拉棒 | 45 Ankle Strap x1
型环护套 | 81 Hook x4
C型扣 | 83 Chain 10-link x1
链条10节 |
| 23 Shiver Bar x1
短拉棒 | 46 Single Handle x1
手拉带 | 82 Chain 15-link x1
链条15节 | |

When the home gym is not in use, attach the combination lock (77) provided to the weight selector pin (36).
家庭多功能训练器不使用的時候，請用密碼鎖鎖住配重塊插銷。



WEIGHT RESISTANCE 重量表

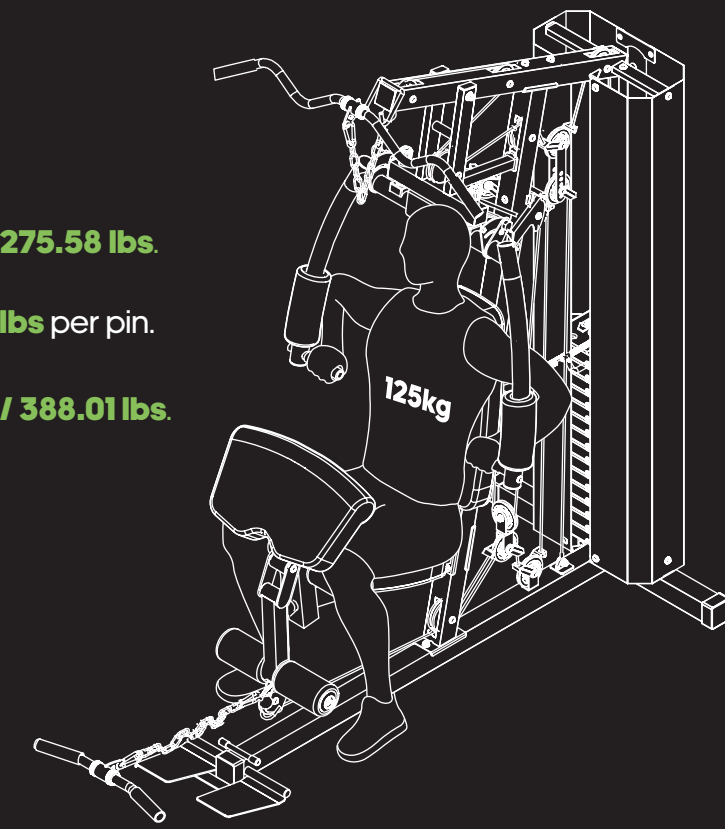
Weight Plate 配重块数量	Front Press (KG) 前推	Back Press (KG) 后推	Butterfly (KG) 蝴蝶机夹胸	Lat Pull (KG) 高位下拉	Low Pulley (KG) 低位滑轮拉
1	13.6	14.7	5.7	13.6	15.9
2	22.7	24.5	9.1	20.5	22.7
3	31.8	34.3	12.5	27.3	29.5
4	40.9	44.1	15.9	34.1	36.3
5	50	53.9	19.3	40.9	43.1
6	59.1	63.8	22.7	47.7	49.9
7	68.2	73.5	26.1	54.5	56.7
8	77.3	83.3	29.5	61.3	63.5
9	86.4	93.1	32.9	68.1	70.3
10	95.5	102.9	36.3	74.9	77.1
11	104.5	112.7	39.7	81.7	83.9
12	113.6	122.5	43.1	88.5	90.7
13	122.7	132.3	46.5	95.3	97.5
14	131.8	142.1	49.9	102.1	104.3

USER INFORMATION 用户信息

Max user's weight of **125kg / 275.58 lbs.**

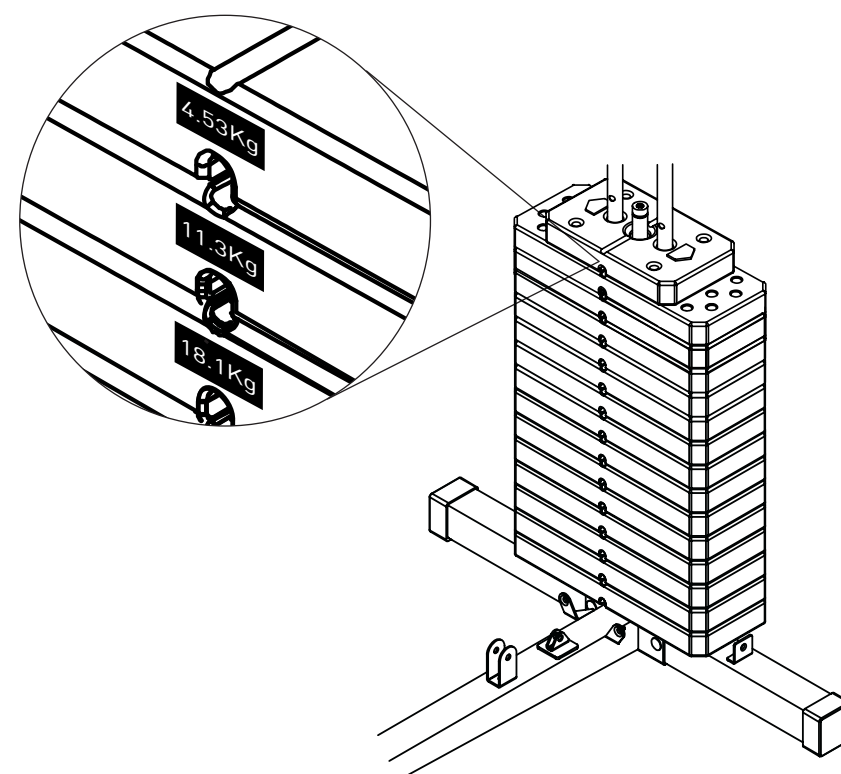
Max load of **100kg / 220.46 lbs** per pin.

Product Net weight of **176 Kg / 388.01 lbs.**

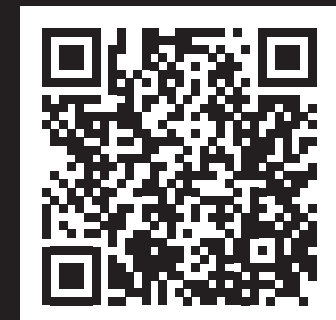


STICKER PLACEMENT 贴纸位置

4.53Kg	58.9Kg
11.3Kg	65.7Kg
18.1Kg	72.5Kg
24.9Kg	79.3Kg
31.7Kg	86.1Kg
38.5Kg	92.9Kg
45.3Kg	99.7Kg
52.1Kg	

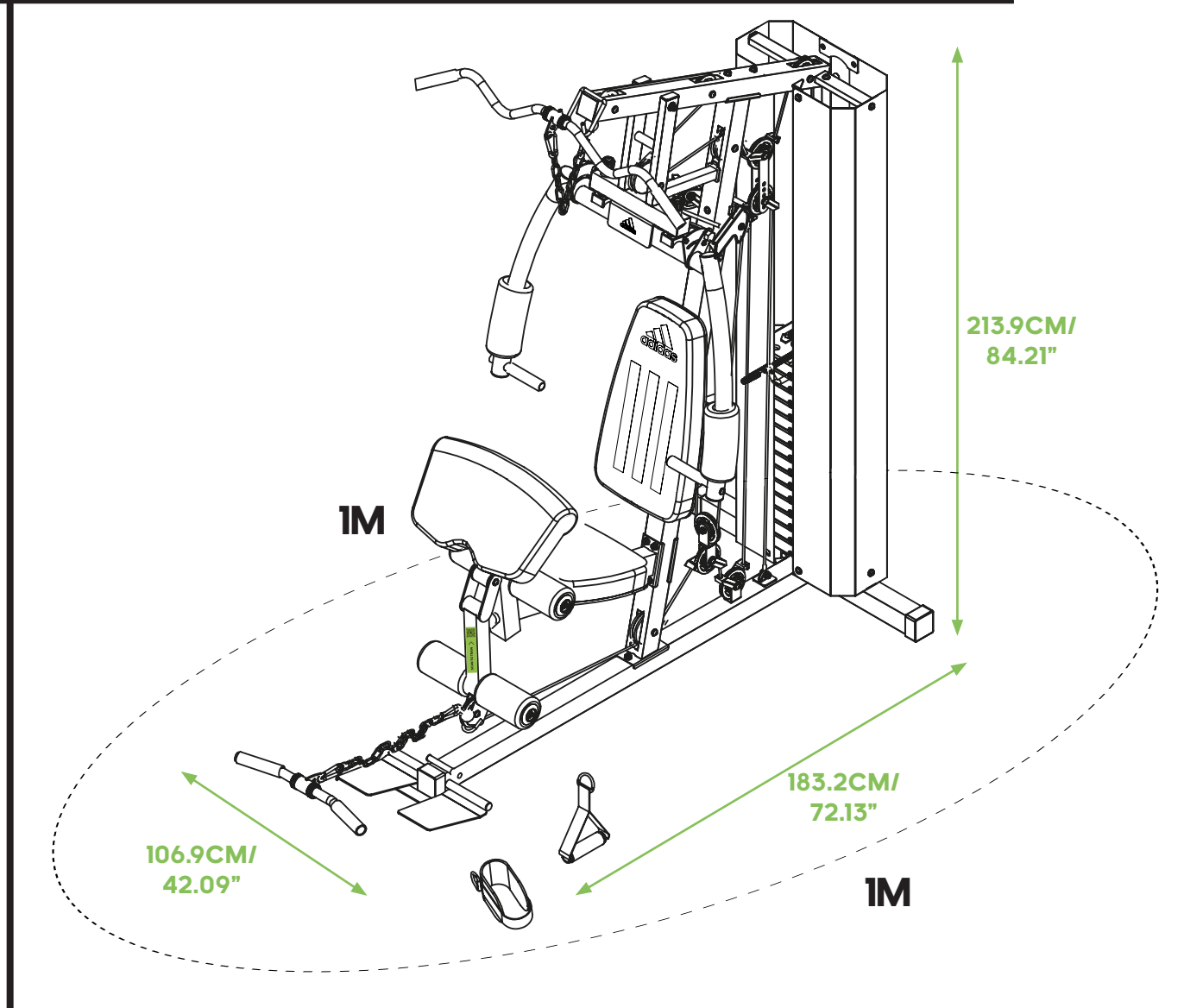


Product Registration and Support
 Enregistrement et support du produit
 Productregistratie en ondersteuning
 Registro de productos y soporte
 Registro de produto e suporte
 Регистрация и поддержка продукта
 製品の登録とサポート
 تسجيل المنتج والدعم
 产品注册和技术支持
 제품 등록 및 지원

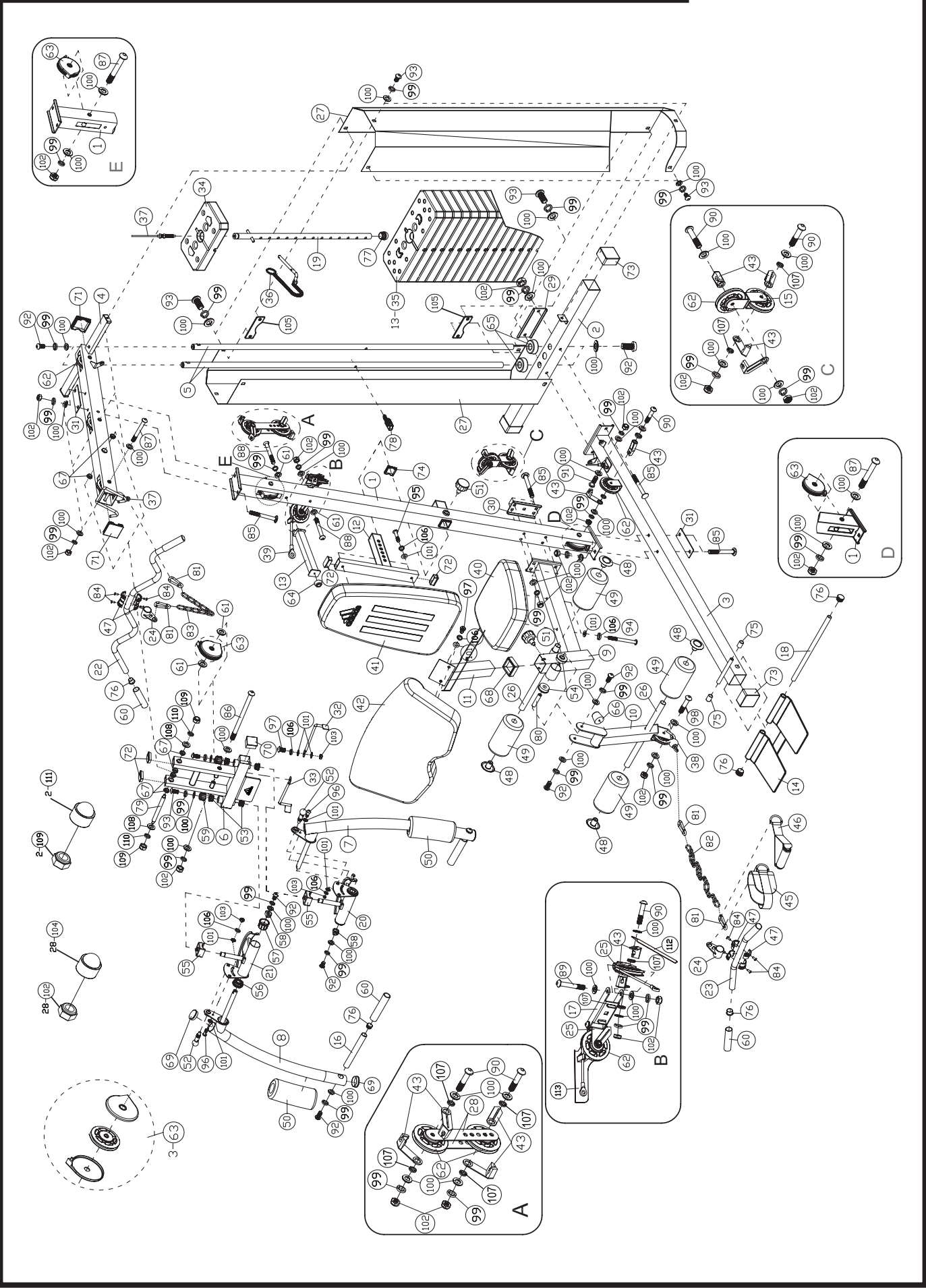


WWW.ADIDASHARDWARE.COM/PRODUCT-SUPPORT

SAFETY PERIMETER 安全范围



EXPLODED VIEW 分解图



CORRECT USAGE 正确使用



**SCAN
TO
TRAIN**

WWW.ADIDASHARDWARE.COM/PERFORMANCE-BENCHES

PARTS LIST 零件清单

PARTS LIST 零件清单

No. 编号	Part No. 零件代号	Description 零件名称	QTY 数量
1	PFMADH6100-01	Front Vertical Frame 倾斜杆	1
2	PFMADH6100-02	Rear Base Frame 后底管	1
3	PFMADH6100-03	Base Frame 下支架	1
4	PFMADH6100-04	Upper Frame 上支架	1
5	PFMADH6100-05	Guide Rod 滑轨	2
6	PFMADH6100-06	Front Press Base 龙门架	1
7	PFMADH6100-07	Left Butterfly 左摇臂把管	1
8	PFMADH6100-08	Right Butterfly 右摇臂把管	1
9	PFMADH6100-09	Seat Support 椅垫管	1
10	PFMADH6100-10	Leg Developer 曲腿杆	1
11	PFMADH6100-11	Arm Curl Stand 衬垫架	1
12	PFMADH6100-12	Backrest Adjustment Frame 背垫调节管	1
13	PFMADH6100-13	Front Press Stopper 冲击管	1
14	PFMADH6100-14	Foot Plate 踏板	1
15	PFMADH6100-15	Angled Floating Pulley Bracket 转向滑轮座	1
16	PFMADH6100-16	Front Press Handle 手把管	2
17	PFMADH6100-17	Swivel Pulley Bracket Frame 外卡型固定滑轮座	1
18	PFMADH6100-18	Foot Plate Tube 踏板轴管	1
19	PFMADH6100-19	Selector Rod 选择杆	1
20	PFMADH6100-20	Left Butterfly Adjustment Frame 左摇臂转盘	1
21	PFMADH6100-21	Right Butterfly Adjustment Frame 右摇臂转盘	1
22	PFMADH6100-22	Lat Bar 长拉棒	1
23	PFMADH6100-23	Shiver Bar 短拉棒	1
24	PFMADH6100-24	Rotate Ring 拉棒套管	2
25	PFMADH6100-25	Swivel Pulley Bracket 固定滑轮座	2
26	PFMADH6100-26	Foam Tube 泡棉管	2
27	PFMADH6100-27	Weight Stack Cover 保护网罩	2
28	PFMADH6100-28	Double Floating Pulley Bracket 滑轮调节平片	2
29	PFMADH6100-29	Bracket 180x65mm U型夹板	1

No. 编号	Part No. 零件代号	Description 零件名称	QTY 数量
30	PFMADH6100-30	Bracket 140x65mm 外卡连接片	1
31	PFMADH6100-31	Bracket 140x50mm 连接片	2
32	PFMADH6100-32	Left Pinch Protector 左摇臂保险圆钢	1
33	PFMADH6100-33	Right Pinch Protector 右摇臂保险圆钢	1
34	PFMADH6100-34	Selector Stem 配重块上片	1
35	PFMADH6100-35	Weight Plate 配重块下片	14
36	PFMADH6100-36	Weight Selector Pin 配重块插销	1
37	PFMADH6100-37	Upper Cable 3090mm 高拉钢索	1
38	PFMADH6100-38	Lower Cable 4050mm 低拉钢索	1
39	PFMADH6100-39	Butterfly Cable 2950mm 蝴蝶机钢索	1
40	PFMADH6100-40	Seat Pad 坐垫	1
41	PFMADH6100-41	Backrest Board 背垫	1
42	PFMADH6100-42	Arm Curl Pad 手肘垫	1
43	PFMAD615-31	Cable Retainer 滑轮保护条	14
45	PFMADH6100-44	Ankle Strap 型环护套	1
46	PFMAD615-35	Single Handle 手拉带	1
47	PFMADH6100-45	Plastic Ring 拉力棒中空管套	8
48	FMAD614AB-22	Foam Roll End Cap 加大圆内塞	4
49	FMAD614AB-16	Foam Roll 泡棉	4
50	PFMADH6100-46	Butterfly Large Foam Roll 摇臂泡棉	2
51	FMAD614AB-25	Lock Knob 锁紧拉销	2
52	PFMADH6100-47	Quick Release Lock Pin 球头拉销	2
53	PFMADH6100-48	Bushing Ø30x16mm 轴套	4
54	PFMADH6100-49	Bushing Ø50xØ16mm 中空塞	2
55	PFMADH6100-50	Butterfly Axle Bushing 摇臂塑料套	2
56	PFMADH6100-51	Spacer Ø50x20mm 摇臂间隔塑料套	2
57	PFMADH6100-52	Spacer Ø50xØ35mm 摇臂间隔塑料套	2
58	PFMADH6100-53	Spacer Ø30x15mm 摇臂间隔塑料套	2

No. 编号	Part No. 零件代号	Description 零件名称	QTY 数量
59	PFMADH6100-54	Lock Ring 塑料螺母	2
60	PFMADH6100-55	Grip 150mm 拉棒泡棉	6
61	PFMADH6100-56	Washer Ø30xØ10.5mm 平垫片	4
62	PFMADH6100-57	Pulley 滑轮	11
63	PFMADH6100-58	Pulley With Cover 滑轮+滑轮盖	3
64	PFMH1005-40	Rubber Bumper Ø45x25mm 橡胶垫	1
65	PFMH1001-35	Rubber Bumper Ø65x25mm 配重块橡胶垫	2
66	PFMADH6100-59	Rubber Bumper Ø45x40mm 橡胶垫	1
67	PFMADH6100-60	Bushing Ø25x18mm 轴套	6
68	PFM2101-07	Sleeve 60x50mm 中空内塞	1
69	PFM2004-09	Round End Cap Ø50mm 圆内塞	4
70	PRK3-05	Square End Cap 50x50mm 方内塞	2
71	PFMADH6100-61	Upper Frame End Cap 65x65mm 方内塞	2
72	PRK1B-07	End Cap 25x50mm 方内塞	4
73	PFMADH6100-62	Base Frame End Cap 65x65mm 方外脚套	3
74	PRK3B-05	End Cap 38x38mm 方内塞	1
75	FMAD614AB-21	Rubber Bumper Ø16x28mm 圆外套	2
76	PRK1-03	End Cap Ø25mm 圆内塞	8
77	PFMAD615-26	Cone-Shaped End Cap Ø25mm 球头圆内塞	1
78	PFMADH6100-63	Combination Lock 密码锁	1
79	PFMADH6100-64	Axle M12x175mm 双头外螺纹螺丝	1
80	PFMADH6100-65	Leg Developer Axle M10x70mm 双头内螺纹螺丝	1
81	PFMADH6100-66	Hook C型扣	4
82	PFMADH6100-67	Chain 15-Link 链条15节	1
83	PFMADH6100-68	Chain 10-Link 链条10节	1
84	PFMADH6100-69	Rivet Ø4x10mm 铆钉	8
85	PFM6105-25	M10x90mm Carriage Bolt 马车螺丝	10

No. 编号	Part No. 零件代号	Description 零件名称	QTY 数量
86	FMAD611-10	M10x155mm Bolt 马车螺丝	1
87	PFM6105-27	M10x90mm Bolt 内六角螺丝	5
88	PFM6105-28	M10x85mm Bolt 内六角螺丝	2
89	PFM2240-21	M10x70mm Bolt 内六角螺丝	2
90	PFMCS704MF-13	M10x55mm Bolt 内六角螺丝	7
91	PFM2005-29	M10x35mm Bolt 内六角螺丝	1
92	PFMH1001-42	M10x25mm Bolt 内六角螺丝	10
93	PRK3B-03	M10x20mm Bolt 内六角螺丝	14
94	PFM504-19	M8x90mm Bolt 内六角螺丝	2
95	PFM504-21	M8x45mm Bolt 内六角螺丝	2
96	PFMADH6100-70	M8x25mm Bolt 内六角螺丝	2
97	PFM504-22	M8x20mm Bolt 内六角螺丝	4
98	PFM2230-06	M10x50mm Bolt 内六角螺丝	1
99	FMAD613-06	M10 Spring Washer 弹簧垫片	51
100	PRK1-06	M10 Washer 平垫片	69
101	PFM2006-27	M8 Washer 平垫片	14
102	PRK1-05	M10 Nylon Locknut 防松螺母	28
103	PHHKRK6-10	M8 Nylon Locknut 防松螺母	4
104	FMAD614AB-23	Bolt Cover Cap M10 螺母保护套	25
105	PFMAD6100-71	Bracket 155x50mm 保护网罩连接片	2
106	FMAD613-07	M8 Spring Washer 弹簧垫片	10
107	PFMADH6100-72	Cable Retainer Bushing Ø15.5xØ10.2 钢索定位套	14
108	PRK3E-05	M12 Washer 平垫片	2
109	PRK3E-04	M12 Nylon Locknut 防松螺母	2
110	PFMADH6100-73	M12 Spring Washer 弹簧垫片	2
111	PFMADH6100-74	Bolt Cover Cap M12 螺母保护套	2
112	PFMADH6100-75	Left Safeguard Cover 左侧保护套	1
113	PFMADH6100-76	Right Safeguard Cover 右侧保护套	1

GENERAL RECOMMENDATIONS / RECOMMANDATIONS GÉNÉRALES / RECOMENDACIONES GENERALES / GENERELLE EMPFEHLUNGEN / RACCOMANDAZIONI GENERALI / ALGEMENE AANBEVELINGEN

ENGLISH

GENERAL MAINTENANCE

This equipment is made for home use only and tested up to a maximum body weight depending on the type of equipment. The maximum user weight for each product can be located on its data sticker which will be on the main body of the machine. RFE International (Group) Limited and its subsidiaries assume no responsibility for personal injury or property damage sustained by or through the use of this equipment. It is the responsibility of the owner to ensure that all users of this equipment are adequately informed of all warnings and precautions.

Injuries to health may result from incorrect or excessive training.

Keep children and pets away from the device at all times. Do not leave children unattended in a room with the appliance.

General maintenance is solely the responsibility of the owner and is vital to ensure the performance of your machine. Failure to perform this maintenance will invalidate the warranty.

The equipment is designed to be used and stored indoors. Do not store the equipment in damp or dusty environments, outside, in a shed, outbuilding, garage or covered patio.

Ensure that training only begins after correct assembly, adjustment and inspection of the product.

Follow the steps of the assembly instruction manual carefully.

Only use suitable tools and genuine Adidas parts for assembly. Ask for assistance if necessary or contact us on <https://www.adidashardware.com/product-support>.

Always wear appropriate exercise clothing and training shoes. Do not exercise without training shoes.

Ensure that sufficient space is available to use the fitness equipment.

DEUTSCHE

DIE ALLGEMEINE WARTUNG

Dieses Gerät ist nur für den Heimgebrauch bestimmt und wird je nach Art der Ausrüstung bis zu einem maximalen Körpergewicht getestet. Das maximale Benutzergewicht für jedes Produkt kann auf dem Datenaufkleber angegeben werden, der sich am Hauptteil des Geräts befindet. RFE International (Group) Limited und ihre Tochtergesellschaften übernehmen keine Verantwortung für Personen- oder Sachschäden, die durch den Gebrauch dieses Geräts verursacht werden. Es liegt in der Verantwortung des Besitzers sicherzustellen, dass alle Benutzer dieses Geräts angemessen über alle Warnungen und Vorsichtsmaßnahmen informiert sind.

Gesundheitsschäden können durch falsches oder übermäßiges Training entstehen.

Halten Sie Kinder und Haustiere immer vom Laufband fern.

Die allgemeine Wartung ist ausschließlich die Verantwortung des Eigentümers. Regelmäßige Wartung ist wichtig, um den störungsfreien Betrieb Ihres Geräts zu gewährleisten. Bei Nichtbeachtung dieser Wartungshinweise erlischt die Garantie.

Das Gerät ist für den Gebrauch und die Lagerung in Innenräumen bestimmt. Lagern Sie das Gerät nicht in feuchten oder staubigen Umgebungen, im Freien, in einem Schuppen, einem Nebengebäude, einer Garage oder einer überdachten Terrasse.

Stellen Sie sicher, dass das Training erst nach korrekter Montage, Einstellung und Inspektion des Produkts beginnt.

Befolgen Sie sorgfältig die Anweisungen in der Montageanleitung.

Verwenden Sie nur geeignetes Werkzeug und Original-Adidas-Teile für die Montage. Fordern Sie bei Bedarf Unterstützung an oder kontaktieren Sie uns unter www.adidashardware.com/product-support.

Stets geeignete Sportbekleidung und -schuhe tragen. Nicht ohne Sportschuhe trainieren.

Es muss ausreichend Platz zum Benutzen des Fitnessgeräts vorhanden sein.

FRANÇAIS

D'ENTRETIEN GÉNÉRAL

Cet équipement est conçu pour un usage domestique uniquement et testé jusqu'à un poids maximum en fonction du type d'équipement. Le poids maximum de l'utilisateur pour chaque produit peut être situé sur l'autocollant de données qui se trouve sur le corps principal de la machine. RFE International (Group) Limited et ses filiales n'assument aucune responsabilité pour les dommages corporels ou matériels subis par ou à travers l'utilisation de cet équipement. Il incombe au propriétaire de s'assurer que tous les utilisateurs de cet équipement sont correctement informés de tous les avertissements et de toutes les précautions.

Les blessures à la santé peuvent résulter d'une formation incorrecte ou excessive.

Gardez les enfants et les animaux domestiques éloignés de l'appareil en tout temps. Ne laissez pas les enfants sans surveillance dans une pièce avec l'appareil.

Responsabilité exclusive du propriétaire. L'entretien général est essentiel pour garantir le bon fonctionnement de votre appareil. Le fait de ne pas l'entretenir annule votre garantie.

Ce produit est conçu pour être utilisé et entreposé à l'intérieur. Ne l'entrez pas dans des environnements humides ou poussiéreux, à l'extérieur, dans un abri de jardin, un appentis, un garage ou une terrasse couverte.

Ne commencez l'entraînement qu'après vous être assuré que l'appareil est monté et réglé correctement et l'avoir inspecté.

Suivez minutieusement les instructions de montage.

Utilisez uniquement les outils appropriés et les pièces Adidas authentiques lors du montage. Si vous avez besoin d'aide, contactez-nous sur le site www.adidashardware.com/product-support.

Portez toujours des vêtements et des chaussures de sport appropriés. Ne faites pas d'exercice physique sans chaussures de sport.

Assurez-vous d'avoir un espace suffisant pour utiliser l'appareil de remise en forme.

ITALIANO

LA MANUTENZIONE GENERALE DELLA MACCHINA

Questa apparecchiatura è realizzata esclusivamente per uso domestico e testata fino a un peso corporeo massimo in base al tipo di apparecchiatura. Il peso massimo dell'utente per ciascun prodotto può trovarsi sul suo adesivo dati che si trova sul corpo principale della macchina. RFE International (Group) Limited e le sue sussidiarie non si assumono alcuna responsabilità per lesioni personali o danni materiali subiti da o attraverso l'uso di questa apparecchiatura. È responsabilità del proprietario assicurarsi che tutti gli utenti di questa attrezzatura siano adeguatamente informati di tutte le avvertenze e precauzioni.

Lesioni alla salute possono derivare da un allenamento scorretto o eccessivo.

Tenere lontani bambini e animali dal dispositivo in qualsiasi momento. Non lasciare i bambini incustoditi in una stanza con l'apparecchio.

La manutenzione generale della macchina è responsabilità esclusiva del proprietario, indispensabile per garantire le performance della stessa. La mancata manutenzione invaliderà la garanzia.

L'attrezzatura è stata progettata per essere utilizzata e conservata in ambienti chiusi. Non riporre l'attrezzatura in ambienti umidi o polverosi, all'esterno, in un capanno, dipendenza, garage o patio coperto.

Garantire che l'allenamento abbia inizio solo dopo il corretto svolgimento delle operazioni di montaggio, regolazione e controllo del prodotto.

Seguire attentamente le fasi di montaggio indicate dal manuale di istruzioni.

Per il montaggio, utilizzare soltanto attrezzi idonei e componenti originali Adidas. Se necessario, chiedere assistenza o contattarci tramite il sito web <https://www.adidashardware.com/product-support>.

Indossare sempre un abbigliamento e scarpe da ginnastica adatti. Non allenarsi senza indossare scarpe da ginnastica.

Verificare di disporre di spazio sufficiente per utilizzare l'attrezzatura da fitness.

ESPAÑOL

EL MANTENIMIENTO GENERAL

Este equipo está hecho sólo para uso doméstico y probado hasta un peso corporal máximo dependiendo del tipo de equipo. El peso máximo del usuario para cada producto se puede ubicar en su etiqueta de datos que estará en el cuerpo principal de la máquina. RFE International (Group) Limited y sus subsidiarias no asumen ninguna responsabilidad por lesiones personales o daños a la propiedad sufridos por o mediante el uso de este equipo. Es responsabilidad del propietario asegurarse de que todos los usuarios de este equipo estén adecuadamente informados de todas las advertencias y precauciones.

Las lesiones a la salud pueden ser el resultado de un entrenamiento incorrecto o excesivo.

Mantenga a los niños y las mascotas dejados del dispositivo en todo momento. No deje a los niños desatendidos en una habitación con el electrodoméstico.

El mantenimiento general es responsabilidad exclusiva del propietario y es fundamental para garantizar el funcionamiento de su máquina. Si no se lleva a cabo este mantenimiento la garantía quedará invalidada.

El equipo está diseñado para ser utilizado y almacenado en interiores. No guarde el equipo en ambientes húmedos o polvorientos, en el exterior, en un cobertizo, en un almacén adyacente, garaje o patio cubierto.

Asegúrese de que se empieza el entrenamiento sólo después del correcto montaje, ajuste e inspección del producto.

Siga cuidadosamente los pasos del manual de instrucciones de montaje.

Utilice sólo herramientas adecuadas y piezas Reebok auténticas para el montaje. Solicite asistencia si es necesario o contacte con nosotros en <https://www.adidashardware.com/product-support>.

Sempre vista con ropa apropiada para hacer ejercicio y zapatillas de entrenamiento. No se entrene si no lleva zapatillas de entrenamiento.

Asegúrese de que hay suficiente espacio disponible para utilizar el equipo de fitness.

NEDERLANDS

ALGEMEEN ONDERHOUD

Deze apparatuur is uitsluitend bedoeld voor thuisgebruik en is getest tot een maximaal lichaamsgewicht afhankelijk van het type apparatuur. Het maximale gebruikersgewicht voor elk product is te vinden op de gegevenssticker op het hoofdgedeelte van de machine. RFE International (Group) Limited e de dochterondernemingen aanvaardend geen verantwoordelijkheid voor persoonlijk letsel of eigendomschade opgelopen door deze apparatuur of door het gebruik ervan. Het is de verantwoordelijkheid van de eigenaar om te zorgen dat alle gebruikers van deze apparatuur adequaat op de hoogte zijn gesteld van alle waarschuwingen en voorzorgsmaatregelen. Er kan schade aan de gezondheid ontstaan door onjuiste of overmatige training.

Kinderen en huisdieren te allen tijde uit de buurt van het toestel houden. Kinderen niet zonder toezicht laten in een ruimte met het apparaat.

Het algemeen onderhoud is uitsluitend de verantwoordelijkheid van de eigenaar en is essentieel om de prestaties van uw machine te garanderen. Door het niet uitvoeren van dit onderhoud wordt de garantie ongeldig.

De apparatuur is bedoeld om binnenshuis te worden gebruikt en opgeslagen. De apparatuur niet opslaan in vochtige of stoffige omgevingen, buitenshuis, in een schuur, buitengebouw, garage of overdekte patio.

Zorg ervoor dat de training pas begint na de correcte montage, afstelling en inspectie van het product.

Volg de stappen van de montagegebruiksaanwijzing zorgvuldig.

Gebruik alleen geschikt gereedschap en echte Adidas-onderdelen voor de montage. Vraag indien nodig om hulp of neem contact met ons op via <https://www.adidashardware.com/product-support>.

Draag altijd geschikte trainingskleding en trainings schoenen. Niet trainen zonder trainings schoenen.

Zorg ervoor dat er voldoende ruimte beschikbaar is om de fitnessapparatuur te gebruiken.

RECOMENDAÇÕES GERAIS / OGÓLNE ZALECENIA / ОБЩИ ПРЕПОРЪКИ / GENEL ÖNERİLER / ALLMÄNNA REKOMMENDATIONER / OPĆE PREPORUKE

PORTUGUÊS

A MANUTENÇÃO GERAL

Este equipamento é feito apenas para uso doméstico e testado até um peso corporal máximo dependendo do tipo de equipamento. O peso máximo do usuário para cada produto pode estar localizado em sua etiqueta de dados, que estará no corpo principal da máquina. A RFE International (Group) Limited e suas subsidiárias não se responsabilizam por danos pessoais ou materiais causados pelo uso deste equipamento. É responsabilidade do proprietário garantir que todos os usuários deste equipamento sejam adequadamente informados sobre todos os avisos e precauções.

Lesões na saúde podem resultar de treinamento incorreto ou excessivo.

Mantenha sempre crianças e animais longe do dispositivo. Não deixe crianças sozinhas em um quarto com o aparelho.

É da exclusiva responsabilidade do proprietário e assume uma importância vital para garantir o desempenho da máquina. A não realização desta manutenção irá invalidar a garantia.

O equipamento está concebido para ser utilizado e armazenado no interior. Não guarde o equipamento em ambientes húmidos ou empoeirados, no exterior, num alpendre, anexo, garagem ou pátio coberto.

Certifique-se de que o treino seja iniciado apenas após a montagem, ajuste e inspeção correctos do produto.

Siga atentamente os passos do manual com as instruções de montagem.

Utilize apenas ferramentas adequadas e peças genuínas da Adidas para a montagem. Se necessário, solicite assistência ou contacte-nos através de www.adidashardware.com/product-support.

Use sempre vestuário e calçado desportivo adequada durante os exercícios. Não efectue os exercícios sem calçado desportivo.

Certifique-se de que existe espaço suficiente disponível para utilizar o equipamento de exercício.

TÜRK

GENEL BAKIM TAMAMIYLA KULLANICININ

Bu ekipman sadece ev kullanımı için yapılmış ve ekipman türüne bağlı olarak maksimum vücut ağırlığına kadar test edilmiştir. Her ürün için maksimum kullanıcı ağırlığı, makinenin ana gövdesi üzerindeki etiket alanı veri etiketinde bulunabilir. RFE International (Group) Limited ve bağlı kuruluşları, bu ekipmanın kullanımı veya bu ekipmanın kullanımı sırasında maruz kalınan kişisel yaralanma veya mal hasarından sorumlu değildir. Bu ekipmanın tüm kullanıcılarının tüm uyarı ve onemlerden yeterince haberdar edilmesini sağlamak, mal sahibinin sorumluluğundadır.

Yanlış veya aşırı egzersiz, sağlık sorunlarına ya da sakatlanmalara neden olabilir.

Çocukları ve evcil hayvanları cihazdan daima uzak tutun. Çocukları cihazla birlikte odada yalnız bırakmayın.

Genel Bakım tamamiyla kullanıcının sorumluluğundadır ve makinenin performansını korumak açısından çok önemlidir. Bu bakımın yanlış yapılması veya yapılmaması durumu garantiyi geçersiz kılar.

Ekipman kapalı alanlarda kullanılmak ve muhafaza edilmek üzere tasarlanmıştır. Ekipman dışında, hangarda, bina dışında, garajda veya teras gibi nemli ya da tozlu yerlerde muhafaza etmeyin.

Ürün doğru olarak kurulduktan, ayarlandıktan ve kontroleri yapıldıktan sonra egzersize başlayın.

Kurulum talimatlarını dikkatle izleyin.

Kurulum için sadece uygun aletleri ve gerçek Adidas parçalarını kullanın. Gerekliğinde yardım isteyin veya www.adidashardware.com/product-support adresinden bize ulaşın.

Ekipmana sıkışabilecek gevşek veya bol giysiler giymeyin.

Fitness ekipmanını kullanmak için yeterli kadar alan bulunduğundan emin olun.

POLSKIE

OGÓLNA KONSERWACJA SPRZĘTU

Niniejszy sprzęt jest przeznaczony wyłącznie do użytku domowego i został przetestowany dla maksymalnej masy ciała określonej w zależności od rodzaju wykorzystywanego urządzenia. Informację o maksymalnej wadze użytkownika każdego produktu można znaleźć na naklejce zawierającej jego charakterystykę, umieszczonej na głównym korpusie urządzenia. Spółka RFE International (Group) Limited i jej spółki zależne nie ponoszą jakiegokolwiek odpowiedzialności za uszkodzenia ciała lub mienia poniesione na skutek lub w wyniku użytkowania niniejszego sprzętu. Przekazanie wszystkim użytkownikom niniejszego sprzętu właściwych informacji na temat wszelkich ostrzeżeń i środków ostrożności stanowi obowiązek właściciela.

Nieprawidłowy lub nadmierny trening może prowadzić do uszczerbku na zdrowiu.

Sprzęt należy zawsze trzymać z daleka od dzieci i zwierząt domowych. Nie pozostawiać dzieci bez opieki w pomieszczeniu, w którym znajduje się sprzęt.

Ogólna konserwacja stanowi wyłączny obowiązek właściciela i jest konieczna dla zapewnienia prawidłowej pracy sprzętu. Niedopełnienie obowiązków przeprowadzania konserwacji spowoduje utratę gwarancji.

Sprzęt został zaprojektowany do użytku i przechowywania w pomieszczeniach. Nie należy go przechowywać w miejscach wilgotnych lub zakurzonych, na zewnątrz, w wiatlach, budynkach gospodarczych, garażach lub na zaduszonych dziedzińcach.

Trening można rozpocząć wyłącznie po zapewnieniu prawidłowego montażu, wyregulowaniu i sprawdzenia produktu.

Należy w pełni przestrzegać instrukcji montażu.

Do montażu należy stosować wyłącznie odpowiednie narzędzia i oryginalne części marki Adidas. W razie konieczności należy uzyskać pomoc lub skontaktować się z naszą firmą pod adresem <https://www.adidashardware.com/product-support>.

Ćwiczenia należy zawsze wykonywać w odpowiednim stroju gimnastycznym i obuwia treningowym. Bez obuwia treningowego nie należy wykonywać ćwiczeń.

Użytkowanie sprzętu gimnastycznego wymaga zapewnienia dostatecznej przestrzeni wokół.

SVENSKA

ALLMÄNT UNDERHÅLL

Denna utrustning är endast avsedd för hemmabruk och testas upp till maximal kroppsvikt beroende på typ av utrustning. Den maximala användarvikten för varje produkt kan placeras på dess datatagg som kommer att ligga på maskinens huvuddel. RFE International (Group) Limited och dess dotterbolag tar inget ansvar för personskador eller egendomsskador som uppstår genom eller genom användning av denna utrustning. Det är ägarens ansvar att se till att alla användare av denna utrustning är tillräckligt informerade om alla varningar och försiktighetsåtgärder.

Hälsoskador kan vara en följd av felaktigt eller överdriven träning.

Håll barn och husdjur alltid borta från enheten. Lämna inte barn obevakad i ett rum med apparaten.

Allmänt underhåll är enbart ägarens ansvar. Underhåll är avgränsat för att du ska få ut det bästa av ditt redskap. Om underhåll inte har utförts gäller inte garantin.

Redskapet är avsett att användas och förvaras inomhus. Förvara det inte i fuktig eller dammig omgivning, eller i ett skjut, en bod, ett garage eller en överbyggd veranda.

Var noga med att inte boja träna innan redskapet har monterats korrekt och justerats och inspekterats.

Följ momenten i monteringsmanualen noga.

Använd bara lämpliga verktyg och genuina delar från Adidas vid monteringen. Be eventuellt någon att hjälpa dig, eller kontakta oss på <https://www.adidashardware.com/product-support>.

Använd alltid lämpliga träningskläder och tränings skor. Träna inte utan tränings skor.

Se till att du har tillräckligt med utrymme för att använda träningsredskapet.

BULGARSKI

ОБЩА ПОДДРЪЖКА

Това оборудване е направено само за домашна употреба и е тествано до максимално телесно тегло в зависимост от типа оборудване. Максималното тегло на потребителя за всеки продукт може да бъде намерено на неговия стикер за данни, който се намира върху основния корпус на машината. RFE International (Group) Limited и нейните дъщерни дружества не носят никаква отговорност за телесни повреди или материални щети, причинени от или чрез използването на това оборудване. Отговорност на собственика е да гарантира, че всички потребители на това оборудване са адекватно информирани за всички предупреждения и предпазни мерки.

Телесни наранявания могат да възникнат поради неправилно или прекомерно трениране.

Дръжте децата и домашните любимци далеч от уреда по всяко време. Не оставяйте децата без надзор в стая с уреда.

Общата поддръжка е отговорност единствено на собственика и е от особена важност за гарантирането на ефективността на вашия уред. Ако не избършвате тази поддръжка, гаранцията ще бъде обезсилена.

Оборудването е проектирано да се използва и съхранява на закрито. Не съхранявайте оборудването във влажна или прашна среда, навън, в навес, стопански постройки, гараж или покрит вътрешен двор.

Уверете се, че обучението започва само след правилно сглобяване, настройка и проверка на продукта.

Внимателно следвайте стъпките от ръководството с инструкции за монтаж.

При монтажа използвайте само подходящи инструменти и оригинални части на Adidas. При необходимост потърсете съдействието или се свържете с нас на <https://www.adidashardware.com/product-support>.

Винаги носете подходящо облекло за тренировки и маратонки. Не спортувайте без маратонки.

Уверете се, че има достатъчно място за използване на фитнес уредите.

HRVATSKI

GENERALNO ODRŽAVANJE

Ova oprema je napravljena samo za kućnu upotrebu i ovisno o vrsti opreme testirana do maksimalne tjelesne težine. Maksimalna težina korisnika za svaki proizvod može se naći na naljepnici koja se nalazi na glavnom tijelu stroja. RFE International (Group) Limited i njegove podružnice ne preuzimaju nikakvu odgovornost za osobne ozljede ili materijalnu štetu uzrokovanu uporabom ovog uređaja. Odgovornost vlasnika je da osigura da su korisnici ovog uređaja adekvatno informirani o svim upozorenjima i mjerama opreza.

Zdravstvene ozljede mogu biti posljedica nespravnog ili prekomjernog treninga.

Djecu i kućne ljubimce držite dalje od uređaja. Ne ostavljajte djecu bez nadzora.

Generalno održavanje je isključivo odgovornost vlasnika i neophodna za nesmetani rad vašeg uređaja. Nepoštovanje ove upute za održavanje ukida jamstvo.

Uređaj je namijenjen za upotrebu u zatvorenom prostoru. Ne držite opremu u vlažnim ili prašnjavim okruženjima, napojku, u šupi, gospodarskoj zgradi, garaži ili natkrivenom dijelu dvorišta.

Trening počnite tek nakon pravilnog sastavljanja, podešavanja i pregleda proizvoda.

Pri montaži pažljivo slijedite korake u uputstvu za uporabu.

Za montažu koristite samo prikladne alate i originalne Adidas dijelove. Zatražite pomoć ukoliko je potrebno ili nas kontaktirajte na <https://www.adidashardware.com/product-support>.

Uvijek nosite prikladnu sportsku odjeću i obuću. Ne trenirajte bez sportske obuće.

Obezbedite dovoljno prostora za upotrebu fitness opreme.

VŠEOBECNÉ ODPORÚČANIA / ÁLTALÁNOS AJÁNLÁSOK / RECOMMANDARI GENERALE / OBCENĀ DOPORUČENÍ / SPLOŠNA PRIPOROČILA / ΓΕΝΙΚΕΣ ΣΥΣΤΑΣΕΙΣ

SLOVENSKÝ

BEŽNÁ ÚDRŽBA

Toto zariadenie je určené výlučne pre použitie v domácnosti a je testované podľa druhu vybavenia do určitej maximálnej telesnej hmotnosti. Maximálna hmotnosť používateľa pre každý výrobok sa dá zistiť z nálepkí s údajmi, ktorá sa nachádza na hlavnom telese zariadenia. RFE International (Group) Limited a jej dcérske spoločnosti nepreberajú žiadnu zodpovednosť za poranenia osôb alebo za vecné škody, ktoré boli spôsobené používaním tohto zariadenia. Majiteľ je zodpovedný za to, aby všetci používatelia tohto zariadenia boli zodpovedajúcim spôsobom informovaní o všetkých výstrahách a preventívnych opatreniach.

Nesprávny alebo príliš intenzívny tréning môže zapríčiniť poškodenie zdravia.

Zabráňte deťom a domácim zvieratám v prístupe do blízkosti zariadenia. Nenechajte deti bez dozoru v miestnosti, kde je zariadenie umiestnené.

Za zabezpečenie bežnej údržby zodpovedá výlučne majiteľ. Pravidelná údržba je pre bezporuchové fungovanie zariadenia najvyššou dôležitosťou. Zanedbanie údržby má za následok stratu záruky.

Zariadenie je určené pre používanie a skladovanie vo vnútri budovy. Neskladujte ho vo vlhkom alebo prašnom prostredí, vonku, v šope, pod prístreškom alebo v garáži.

Zabezpečte, aby tréning začal až po správnej montáži, nastavení a kontrole výrobku.

Svedomito dodržte postup montáže uvedený v návode pre zostavenie zariadenia.

Pri montáži použite iba vhodné náradie a originálne komponenty Adidas. V prípade potreby si vyžiadajte pomoc alebo nás kontaktujte cez <https://www.adidashardware.com/product-support>.

Vždy noste vhodné športové oblečenie a športovú obuv. Nevieďte bez športovej obuvi.

Zabezpečte, aby bol pre používanie fitness vybavenia k dispozícii dostatočne veľký priestor.

ČEŠTINA

CELKOVÁ ÚDRŽBA

Toto vybavenie je určené pouze pro domácí využití v závislosti na typu je testováno maximální možná tělesná hmotnost jeho uživatele. Maximální povolená hmotnost uživatele může být u jednotlivých strojů uvedena na dotovém štítku umístěném na hlavní části příslušného stroje. Skupina RFE International Limited a její dcéřné společnosti nepřebírají zodpovědnost za zranění osob nebo poškození majetku utrpěné při používání tohoto vybavení. Zajistit, aby všichni uživatelé vybavení byli adekvátním způsobem informováni o všech výstrahách a preventivních opatřeních, patří do odpovědnosti jeho majitele.

Ke škodám na zdraví může docházet z důvodu nesprávného nebo nadměrného a nepřiměřeného tréninku.

Děti ani domácí zvířata nikdy nepouštějte do blízkosti stroje. Děti nikdy nenechávejte bez dozoru v jedné místnosti s tímto zařízením.

Za celkovou údržbu, nezbytnou pro zajištění správného fungování stroje, je odpovědný výhradně jeho majitel. Zanedbání této údržby má za následek propadnutí záruky.

Vybavení je určeno k užívání a skladování ve vnitřních prostorách. Vybavení neskladujte ve vlhkém nebo prašném prostředí, ve vnějších prostorách, přístřešcích, kůlnách, garážích nebo na zastřešených terasách.

Zajistěte, aby trénink na stroj začal až po jeho náležité montáži, nastavení a kontrole.

Montáž provádějte pečlivě a přesně podle popisu v uživatelské příručce.

Při montáži používejte pouze vhodné nástroje a originální díly Adidas. V případě nutnosti si vyžádajte pomoc nebo nás kontaktujte na <https://www.adidashardware.com/product-support>.

Při cvičení noste zásadně vhodné sportovní oblečení a obuv. Nikdy nevieďte bez bot.

Pro využívání fitness vybavení je nutné zajištění dostatečného prostoru.

MAGYAR

ÁLTALÁNOS KARBANTARTÁS

A berendezés kizárólag otthoni használatra készült, és a berendezés típusától függően különbözõ maximális súlyú felhasználókat tesztekelt. Az egyes termékekre vonatkozó maximális felhasználói súlyt a termék adatai tartalmazó matricáról olvashatja le, a matricát a gép fő vázán találja. Az RFE International (Group) Limited vállalat és leányvállalatai nem vállalnak felelõsséget a berendezés használatából adódó vagy az azt összefüggõ személyi sérülésekért és anyagi károkért. A termék tulajdonosának felelõssége biztosítani, hogy a berendezés minden felhasználója megfeleljen tájékozódjon az összes figyelmeztetésrõl és óvintézkedésrõl.

A helytelen vagy túlzott mértékû edzés sérüléseket eredményezhet.

Mindig tartson a gyermekeket és háziállatokat a berendezéstõl távol. Ne hagyjon gyerekeket felügyelet nélkül egy helyiségben a berendezéssel.

A termék általános karbantartása kizárólagosan a tulajdonos felelõssége, és a karbantartás elvégzése elengedhetetlen a gép teljesítményének biztosításához. A karbantartás elmulasztása miatt a garancia érvényét veszti.

A berendezést beltéri használatra és tárolásra tervezték. Ne tárolja a berendezést nedves vagy poros környezetben, kültéren, fészerben, kültéri épületben, garázsban vagy fedett teraszon.

Biztosítsa, hogy a berendezéssel való edzést kizárólag a termék megfelelõ összeszerelése, beállítás és ellenõrzése után kezdjék meg.

Figyelmesen kövesse az összeszerelési útmutatóban leírt lépéseket.

Az összeszereléshez kizárólag megfelelõ szerszámokat és eredeti Adidas alkatrészeket használjon. Ha szükséges, kérjen segítséget vagy forduljon hozzánk a <https://www.adidashardware.com/product-support> oldalon.

Mindig viseljen megfelelõ edzőruházatot és edzőcipõt. Ne eddzen edzőcipõ nélkül.

Biztosítson elegendõ helyet a fitnessberendezés használatához.

SLOVENŠČINA

SPLOŠNO VZDRŽEVANJE

Ta naprava je predvidena samo za domačo uporabo in preizkušena do maksimalne telesne teže, odvisne od opreme. Največja možna teža uporabnika vsakega izdelka je navedena na nalepki s podatki, nameščen na glavnem delu naprave. Podjetje RFE International (Group) Limited in njegove hčrnske družbe ne prevzamejo nikakršne odgovornosti za osebno ali materialno škodo, ki bi nastala zaradi uporabe te naprave. Lastnik je odgovoren za to, da so vsi uporabniki te naprave ustrezno obveščeni o vseh opozorilih in preventivnih ukrepih.

Zaradi nepačnega ali prekomernega treninga lahko pride do ogrožanja zdravja.

Otroci in domače živali naj se ne približujejo. Otrci ne pustite brez nadzora v prostoru z napravo.

Za splošno vzdrževanje je izključno odgovoren lastnik. Redno vzdrževanje je pomembno, da je tako zagotovljeno nemoteno delovanje vaše naprave. Pri neupoštevanju tega navodila o vzdrževanju garancija preneha veljati.

Naprava je predvidena za uporabo in shranjevanje v notranjih prostorih. Naprave ne hranite v vlažnem ali prašnem okolju, na prostem, v skednju, stranski zgradi, garazi ali terasi s streho.

Zagotovite, da se vadba začne izvajati šele po pravilni sestavi, priložnosti in pregledu izdelka.

Skrbno sledite navodilom za montažo.

Za montažo uporabljajte samo primerno orodje in originalne dele podjetja Adidas. Po potrebi poiščite pomoč ali se obrnite na nas na www.adidashardware.com/product-support.

Vedno nosite primerna oblačila in čevlje za vadbo. Ne trenirajte brez športnih čevljev.

Za uporabo naprave za vadbo mora biti na voljo dovolj prostora.

ROMÂNĂ

ÎNȚREȚINERE GENERALĂ

Acest echipament a fost conceput doar pentru utilizarea la domiciliu și a fost testat până la o greutate corporală maximă în funcție de tipul de echipament. Greutatea maximă a utilizatorului pentru fiecare produs poate fi localizată pe eticheta cu informații care va fi pe corpul principal al mașinii. RFE International (Group) Limited și filialele lor nu își asumă responsabilitatea pentru nicio vătămare corporală sau pagubă materială suferită ca urmare a utilizării acestui echipament. Este responsabilitatea deținătorului de a se asigura că toți utilizatorii acestui echipament sunt informați corespunzător despre toate avertismentele și precauțiile.

Vătămările de sânatate pot rezulta din antrenamentul incorect sau excesiv.

Țineți copii și animalele la distanță de dispozitiv, de fiecare dată! Nu lăsați copii nesupravegheați în camera cu dispozitivul.

Întreținerea generală este responsabilitatea exclusivă a deținătorului și este vital să asigure performanța mașinii dumneavoastră. Neexcutarea acestor întrețineri va atrage anularea garanției.

Echipamentul este conceput pentru a fi folosit și depozitat în interior. Nu depozitați echipamentul în medii umede și prațuite, afară, într-o magazie, depozitări, garaj sau curte acoperită.

Asigurați-vă că antrenamentul începe numai după asamblarea, ajustarea și inspecția corectă a produsului.

Urmăriți atenț pasii din manualul de instrucțiuni de asamblare.

Utilizați numai unelte adecvate și piese originale Adidas pentru asamblare. Dacă este necesar, solicitați asistența sau contactați-ne pe <https://www.adidashardware.com/product-support>.

Porțiți întotdeauna îmbrăcăminte pentru exerciții și încălțăminte de antrenament adecvată. Nu faceți exerciții fără încălțăminte de antrenament.

Asigurați-vă că aveți spațiu suficient pentru utilizarea echipamentului de fitness.

ΕΛΛΗΝΙΚΑ

ΓΕΝΙΚΗ ΣΥΝΤΗΡΗΣΗ

Ο παρών εξοπλισμός προορίζεται μόνο για οικιακή χρήση και ελέγχθηκε με μέγιστο σωματικό βάρος ανάλογα με τον τύπο του εξοπλισμού. Το μέγιστο βάρος χρήστη για κάθε προϊόν αναγράφεται στο αυτοκόλλητο με τα στοιχεία του που υπάρχει στο κύριο σώμα του μηχανήματος. Η εταιρεία RFE International (Group) Limited και οι θυγατρικές της δεν φέρουν ευθύνη για τυχόν τραυματισμό ή υλική ζημία που θα προκληθεί από τη χρήση του παρόντος εξοπλισμού. Αποτελεί ευθύνη του κατόχου να διασφαλίσει ότι όλοι οι χρήστες του παρόντος εξοπλισμού έχουν ενημερωθεί επαρκώς για όλες τις προειδοποιήσεις και προφυλάξεις.

Η ασφαλισμένη ή υπερβολική γυμναστική μπορεί να προκαλέσει βλάβες στην υγεία.

Διατηρείτε πάντοτε τα παιδιά και τα κατοικίδια ζώα μακριά από το μηχάνημα. Μην αφήνετε τα παιδιά χωρίς επιτήρηση στον χώρο όπου βρίσκεται το μηχάνημα.

Η γενική συντήρηση αποτελεί αποκλειστική ευθύνη του κατόχου, και θεωρείται σημαντική για τη διασφάλιση της απρόσκοπτης λειτουργίας του μηχανήματος. Τυχόν αδυναμία πραγματοποίησης της συντήρησης θα ακυρώσει την εγγύηση.

Ο εξοπλισμός σχεδιάστηκε για χρήση και αποθήκευση σε εσωτερικό χώρο. Μην αποθηκεύετε τον εξοπλισμό σε υγρό περιβάλλον ή περιβάλλον με σκόνη, σε εξωτερικό χώρο, αποθήκη, βοηθητικό κτίριο, γκαράζ ή στεγασμένο αιθρίο.

Ξεκινήστε τη γυμναστική μόνο αφού βεβαιωθείτε ότι το προϊόν έχει συναρμολογηθεί, ρυθμιστεί και επιθεωρηθεί σωστά.

Ακολουθήστε προσεκτικά τα βήματα του εγχειριδίου εγκατάστασης.

Για τη συναρμολόγηση χρησιμοποιήστε μόνο κατάλληλα εργαλεία και γνήσια εξαρτήματα Adidas. Ζητήστε βοήθεια, αν είναι απαραίτητο, ή επικοινωνήστε μαζί μας από τον ιστότοπο <https://www.adidashardware.com/product-support>.

Φοράτε πάντοτε κατάλληλα ρούχα άσκησης και υποδήματα γυμναστικής. Μην γυμνάζεστε χωρίς υποδήματα γυμναστικής.

Βεβαιωθείτε ότι επαρκεί ο χώρος για τη χρήση του εξοπλισμού γυμναστικού.

OPŠTE PREPORUKE

SRPSKI

GENERALNO ODRŽAVANJE

Ova oprema je napravljena samo za kućnu upotrebu i u zavisnosti od vrsti opreme, testirana je do maksimalne telesne težine. Maksimalna težina korisnika za svaki proizvod može se uneti na nalepnicu koja se nalazi na glavnom telu stroja. RFE International (Group) Limited i njegove podružnice ne preuzimaju nikakvu odgovornost za lične povrede ili materijalu štetu nastalu korišćenjem ovog uređaja. Odgovornost vlasnika je da osigura da su korisnici ovog uređaja adekvatno informisani o svim upozorenjima i merama predostrožnosti.

Povrede mogu biti posledica nepravilnog ili prekomernog treninga.

Decu i kućne ljubimce držite dalje od uređaja. Ne ostavljajte decu bez nadzora.

Generalno održavanje je isključivo odgovornost vlasnika i neophodna za nesmetan rad vašeg uređaja. Nepoštovanje ovog uputstva ukida garanciju.

Uređaj je namenjen za upotrebu u zatvorenom prostoru. Ne držite opremu u vlažnim ili prašnjavim okruženjima, napolju, u šupi, gospodarskoj zgradi, garaži ili natkrivenom delu dvorišta.

Trening počnite tek nakon pravilnog sastavljanja, podešavanja i pregleda proizvođača.

Prikom sastavljanja pažljivo sledite korake u uputstvu za upotrebu.

Za montažu koristite samo odgovarajuće alate i originalne Adidas delove. Zatražite pomoć po potrebi ili nas kontaktirajte na <https://www.adidashardware.com/product-support>.

Uvek nosite prikladnu sportsku odeću i obuću. Ne trenirajte bez sportske obuće.

Obezbedite dovoljno prostora za upotrebu fitness opreme.



HOME GYM GYM À DOMICILE 家庭多功能训练器

For product information or service please contact:

UK: RFE Europa Ltd. 8 Clarendon Drive, Wymbush, Milton Keynes, MK8 8ED.
Customer Service: Tel: +44 (0)800 440 2459 / Email: techsupport@rfeinternational.com

Europe: RFE Europa, Linprunstrasse 49, 80335 Munich, Deutschland.
serviceeuropa@rfeinternational.com

ES: serviciotecnico@rfeinternational.com / +34 800 600 816

DE: serviceeuropa@rfeinternational.com / +49 (0)89 189 39 700

APAC (excluding Australia): RFE Asia Pacific, 26F, 2608-2609, 1 Hung To Road, Kwun Tong,
Kowloon, Hong Kong.
Customer Service: Tel: +852 34685027 Email: techsupportapac@rfeinternational.com

Australia: techsupportaustralia@rfeinternational.com

China: 上海锐达健身科技发展有限公司 上海市宝山区爱辉路201号 智航创新园 1座 1601 A室,
电子邮件:techsupportchina@rfeinternational.com / 电话: 4007037798

USA: RFE Sporting Goods Inc., 715 Discovery Blvd, Suite 313, Cedar Park, TX-78613, USA
Tel: +1 (800) 215 6216 / Email: techsupportusa@rfeinternational.com