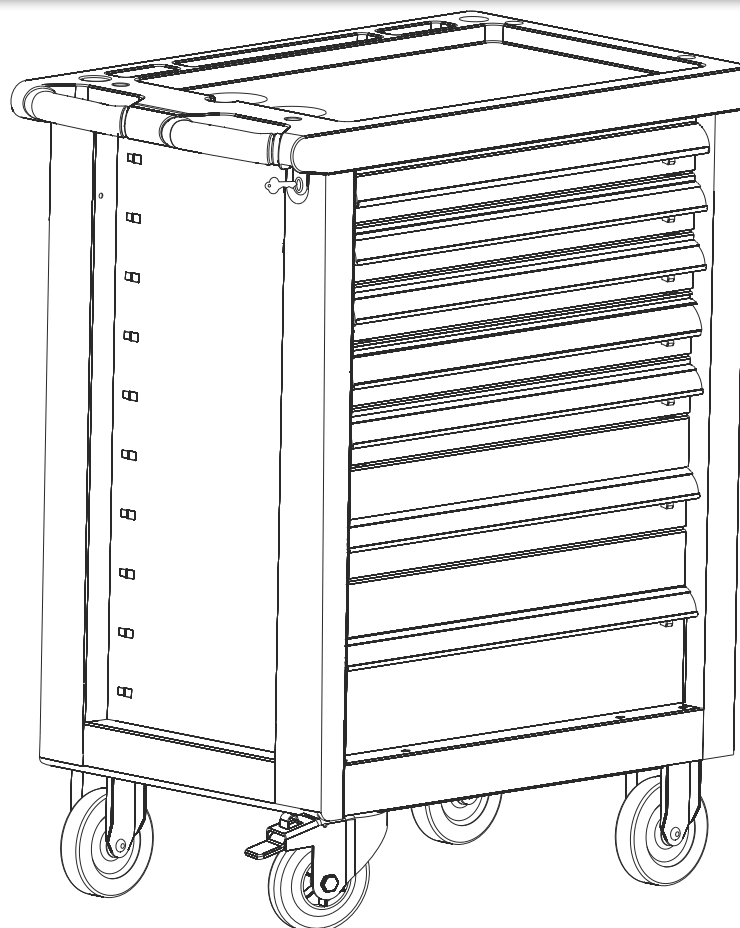


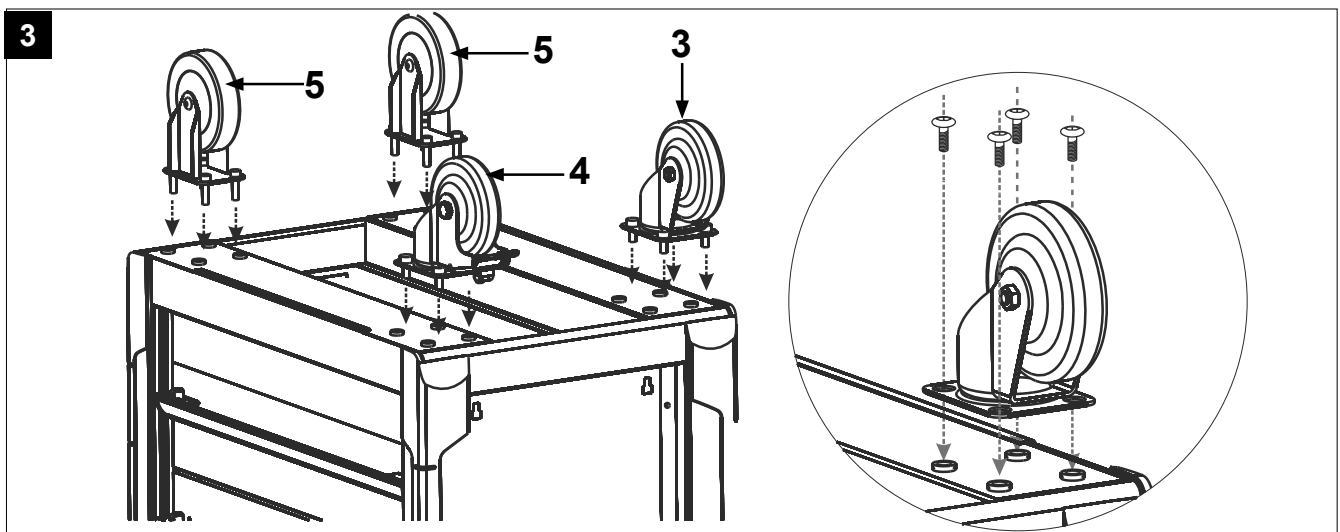
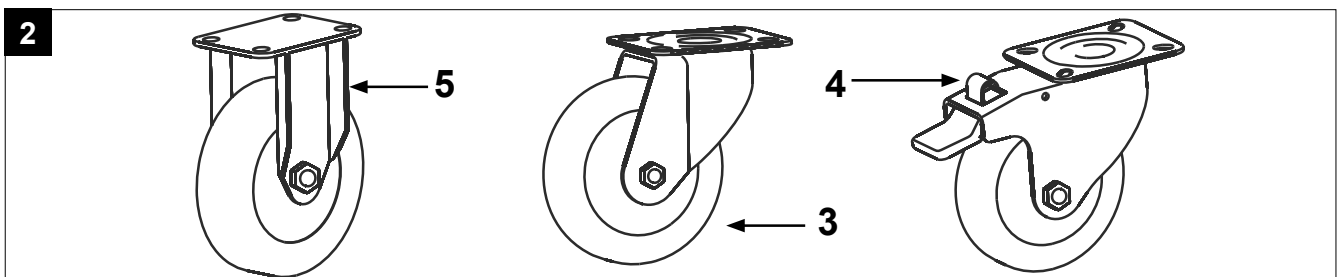
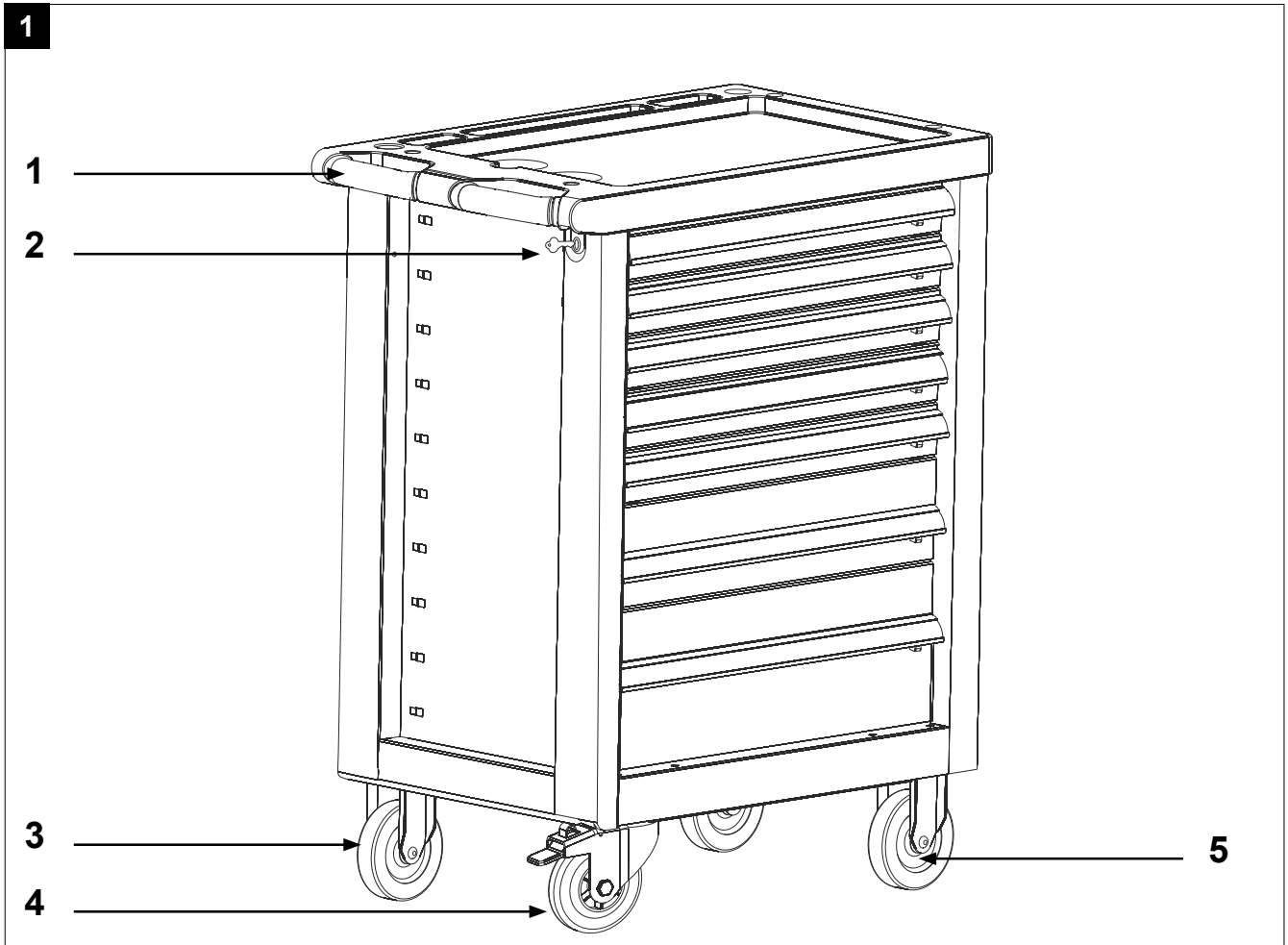
Art.Nr.
5909304901
AusgabeNr.
5909304851
Rev.Nr.
10/11/2020



TW1100

| | | |
|-----------|--|-----------|
| DE | Werkstattwagen Originalbedienungsanleitung | 3 |
| CZ | Dílenský vozík Překlad originálního návodu k obsluze | 9 |
| HU | Műhelykocsi Az eredeti használati útmutató fordítása | 14 |
| SK | Dielenský vozík Preklad originálu návodu na obsluhu | 19 |
| IT | Carrello portaoggetti da officina Traduzioni del manuale d'uso originale | 24 |
| FR | Chariot d'atelier Traduction des instructions d'origine | 29 |
| SI | Delavniški voziček za orodje Prevod originalnih navodil za uporabo | 34 |

| | | |
|-----------|--|-----------|
| GB | Workshop trolley Translation of the original instruction manual | 38 |
| FI | Työkaluvaunu Käännös alkuperäisestä käyttöohjeesta | 42 |
| SE | Verkstadsvagn Översättning från den ursprungliga bruksanvisningen | 46 |
| EE | Töökojakäru Tõlge Originaalkasutusjuhend | 50 |
| LT | Dirbtuvių vežimėlis Vertimas originali naudojimo instrukcija | 54 |
| LV | Servisa instrumentu ratiņi Tulkošana no oriģinālā lietošanas instrukcija | 58 |



Inhaltsverzeichnis:

Seite:

| | | |
|-----|---------------------------------------|---|
| 1. | Einleitung..... | 4 |
| 2. | Gerätebeschreibung..... | 4 |
| 3. | Lieferumfang | 4 |
| 4. | Bestimmungsgemäße Verwendung | 4 |
| 5. | Sicherheitshinweise..... | 5 |
| 6. | Technische Daten..... | 5 |
| 7. | Vor Inbetriebnahme..... | 5 |
| 8. | Aufbau und Bedienung..... | 5 |
| 9. | Reinigung und Lagerung | 6 |
| 10. | Entsorgung und Wiederverwertung | 7 |

Erklärung der Symbole auf dem Gerät



Warnung - Zur Verringerung des Verletzungsrisikos Bedienungsanleitung lesen.

1. Einleitung

Hersteller:

scheppach
Fabrikation von Holzbearbeitungsmaschinen GmbH
Günzburger Straße 69
D-89335 Ichenhausen

Verehrter Kunde,

Wir wünschen Ihnen viel Freude und Erfolg beim Arbeiten mit Ihrem neuen Gerät.

Hinweis:

Der Hersteller dieses Gerätes haftet nach dem geltenden Produkthaftungsgesetz nicht für Schäden, die an diesem Gerät oder durch dieses Gerät entstehen bei:

- unsachgemäßer Behandlung,
- Nichtbeachtung der Bedienungsanweisung,
- Reparaturen durch Dritte, nicht autorisierte Fachkräfte,
- Einbau und Austausch von nicht originalen Ersatzteilen,
- nicht bestimmungsgemäßer Verwendung.

Beachten Sie:

Lesen Sie vor der Montage und vor Inbetriebnahme den gesamten Text der Bedienungsanleitung durch. Diese Bedienungsanleitung soll es Ihnen erleichtern, Ihr Gerät kennenzulernen und dessen bestimmungsgemäßen Einsatzmöglichkeiten zu nutzen.

Die Bedienungsanleitung enthält wichtige Hinweise, wie Sie mit dem Gerät sicher, fachgerecht und wirtschaftlich arbeiten, und wie Sie Gefahren vermeiden, Reparaturkosten sparen, Ausfallzeiten verringern und die Zuverlässigkeit und Lebensdauer des Gerätes erhöhen.

Zusätzlich zu den Sicherheitsbestimmungen dieser Bedienungsanleitung müssen Sie unbedingt die für den Betrieb des Gerätes geltenden Vorschriften Ihres Landes beachten.

Bewahren Sie die Bedienungsanleitung, in einer Plastikhülle geschützt vor Schmutz und Feuchtigkeit, bei dem Gerät auf. Sie muss von jeder Bedienungsperson vor Aufnahme der Arbeit gelesen und sorgfältig beachtet werden.

An dem Gerät dürfen nur Personen arbeiten, die im Gebrauch des Gerätes unterwiesen und über die damit verbundenen Gefahren unterrichtet sind. Das geforderte Mindestalter ist einzuhalten.

Neben den in dieser Bedienungsanleitung enthaltenen Sicherheitshinweisen und den besonderen Vorschriften Ihres Landes sind die für den Betrieb von baugleichen Maschinen allgemein anerkannten technischen Regeln zu beachten.

Wir übernehmen keine Haftung für Unfälle oder Schäden, die durch Nichtbeachten dieser Anleitung und den Sicherheitshinweisen entstehen.

2. Gerätebeschreibung

1. Handgriff
2. Schlüssel
3. Lenkrolle
4. Lenkrolle mit Bremse
5. Feststehendes Rad

3. Lieferumfang

- Werkstattwagen
- Lenkrolle
- Lenkrolle mit Bremse
- Feststehende Räder
- Befestigungsschrauben
- Schlüssel
- Bedienungsanleitung

4. Bestimmungsgemäße Verwendung

Der Wagen ist ausschließlich zum Aufbewahren von Werkzeug mit einer maximalen Last von 450 kg konzipiert. Er ist ausschließlich für den Privatgebrauch im Innenbereich bestimmt und nicht für gewerbliche Anwendungen geeignet.

Verwenden Sie den Wagen nur wie in dieser Bedienungsanleitung beschrieben. Jede andere Verwendung gilt als nicht bestimmungsgemäß und kann zu Sachschäden oder sogar zu Personenschäden führen. Der Wagen ist kein Kinderspielzeug.

Der Hersteller oder Händler übernimmt keine Haftung für Schäden, die durch nicht bestimmungsgemäßen oder falschen Gebrauch entstanden sind.

Bitte beachten Sie, dass unsere Geräte bestimmungsgemäß nicht für den gewerblichen, handwerklichen oder industriellen Einsatz konstruiert wurden. Wir übernehmen keine Gewährleistung, wenn das Gerät in Gewerbe-, Handwerks- oder Industriebetrieben sowie bei gleichzusetzenden Tätigkeiten eingesetzt wird.

5. Sicherheitshinweise

Verletzungsgefahr!

Bei unsachgemäßer Verwendung des Wagens besteht ein erhöhtes Verletzungsrisiko.

- Kontrollieren Sie den Wagen vor jedem Gebrauch. Verwenden Sie den Wagen nicht, wenn er beschädigt ist.
- Bewegen Sie den Wagen nur durch Schieben an einen anderen Ort. Ziehen Sie den Wagen nicht, um Verletzungen zu vermeiden
- Achten Sie beim Aufstellen immer auf einen sicheren Stand des Universal-Maschinenuntergestells.
- Klettern oder stellen Sie sich nicht auf den Wagen.
- Schließen und verriegeln Sie alle Schubladen, bevor Sie den Wagen schieben. Die Schubladen können sich sonst beim Schieben öffnen, sodass der Wagen instabil wird.
- Überlasten Sie nicht die Schubladen des Wagens.
- Halten Sie den Wagen von Kindern fern. Lassen Sie Kinder in der Nähe des Wagens nicht unbeaufsichtigt.
- Halten Sie Kinder während der Montage des Wagens fern. Zu diesem Produkt gehören Schrauben und andere Kleinteile. Diese können zur Erstickung führen, wenn sie verschluckt oder eingeatmet werden.
- Der Wagen ist bei voller Beladung sehr schwer. Bei unsachgemäßem Öffnen besteht Kippgefahr. Öffnen Sie nie mehrere Schubladen gleichzeitig.
- Montieren Sie den Wagen nicht auf einem beweglichen Gegenstand, um ein Kippen zu verhindern.
- Warnhinweis: Nur auf festen, ebenen Untergrund aufstellen und verfahren. Der Wagen kann instabil werden und umkippen, wenn er auf geneigtem Untergrund aufbewahrt oder geschoben wird.
- Blockieren Sie immer die drehbaren Rollen, nachdem der Wagen an den gewünschten Ort geschoben wurde, um ein Wegrollen des Wagens zu verhindern.
- Nehmen Sie keinerlei Veränderungen am Wagen vor. Schweißen Sie beispielsweise keine externen Stangen an, und bringen Sie keine elektrischen Geräte am Wagen an.
- Befestigen oder montieren Sie den Wagen nicht an einem Fahrzeug. Ziehen Sie den Wagen nicht mit einem Fahrzeug.
- Verwenden Sie nur original Ersatzteile und Zubehör.

Bewahren Sie diese Sicherheitshinweise gut auf.

Beachten Sie alle Sicherheitshinweise. Wenn Sie die Sicherheitshinweise missachten, gefährden Sie sich und andere.

6. Technische Daten

| | |
|------------------------|--------------------|
| Gesamt | 780 x 460 x 970 mm |
| Kleine Schublade | 533 x 58 x 391 mm |
| Traglast | 15 kg |
| Mittlere Schublade | 533 x 128 x 391 mm |
| Traglast | 20 kg |
| Große Schublade | 533 x 195 x 391 mm |
| Traglast | 20 kg |
| Gewicht ohne Werkzeuge | 49 kg |
| Gewicht | 58,5 kg |
| max. Traglast | 450 kg |

7. Vor Inbetriebnahme

Überprüfen Sie die Vorrichtung auf Transportschäden. Etwaige Schäden sofort dem Transportunternehmen melden, mit dem die Vorrichtung angeliefert wurde.

- Öffnen Sie die Verpackung und nehmen Sie die Vorrichtung vorsichtig heraus.
- Entfernen Sie das Verpackungsmaterial sowie Verpackungs- und Transportsicherungen (falls vorhanden).
- Überprüfen Sie, ob der Lieferumfang vollständig ist.
- Kontrollieren Sie die Vorrichtung und die Zubehörteile auf Transportschäden.
- Bewahren Sie die Verpackung nach Möglichkeit bis zum Ablauf der Garantiezeit auf.

ACHTUNG

Vorrichtung und Verpackungsmaterialien sind kein Kinderspielzeug! Kinder dürfen nicht mit Kunststoffbeuteln, Folien und Kleinteilen spielen! Es besteht Verschluckungs- und Erstickungsgefahr!

8. Aufbau und Bedienung

Der Werkstattwagen ist größtenteils montiert, Sie müssen lediglich die Räder wie folgt montieren:

Montage Räder (Abb. 1-3)

- Entfernen Sie zuerst das mitgelieferte Werkzeug aus dem Wagen.
- Montieren Sie den Wagen auf einer ausreichend großen und kratzfesten Oberfläche. Polstern Sie den Wagen bei Bedarf mit dem Verpackungsmaterial ab, um ein Zerkratzen der lackierten Oberfläche zu verhindern.
- Drehen Sie den Werkstattwagen um und montieren Sie die Räder wie folgt.

- Platzieren Sie die feststehenden Rollen (5) am hinterem Ende und die drehbaren Rollen (3, 4) am vorderen Ende (Griff Seite(1)) des Wagens. Richten Sie die Löcher an den Rollen mit den Löchern am Wagen aus.
- Befestigen Sie die Rollen mithilfe eines Inbuschlüssels an der Unterseite des Wagens. Verwenden Sie dafür die mitgelieferten Schrauben.

Bedienung Spannungsprüfer (125 bis 250 V~)

Zum Feststellen von Wechselspannung.

Die auf dem Spannungsprüfer angegebenen Spannungen sind Nennspannungen.

⚠ **ACHTUNG! Lebensgefahr durch Stromschlag!**

- Den Spannungsprüfer nur zum Prüfen von Spannung benutzen.
- Den Spannungsprüfer ausschließlich im Spannungsbereich von 125 bis 250 Volt ~ benutzen.
- Schadhafte Spannungsprüfer, deren Funktion und/oder Sicherheit offensichtlich beeinträchtigt ist, dürfen nicht verwendet werden.
- Den Spannungsprüfer nur im Trockenen benutzen.
- Der Spannungsprüfer darf unter Einwirkung von Niederschlägen, z.B. Tau oder Regen nicht benutzt werden.

⚠ **ACHTUNG! Den Spannungsprüfer niemals als Schraubendreher an unter Spannung stehenden Anlageteilen benutzen.**

Vor jeder Anwendung:

1. Isolierungsmantel des Spannungsprüfers auf Beschädigungen prüfen. Beschädigten Spannungsprüfer nicht verwenden.
2. Funktion der Glühlampe des Spannungsprüfers an einer angeschlossenen Steckdose prüfen. Beschädigten oder funktionsgestörten Spannungsprüfer entsorgen.

⚠ **WARNUNG! Das Nichtwahrnehmen der Leuchtanzeige garantiert keine Spannungsfreiheit.**

Durch folgende Faktoren kann die Wahrnehmbarkeit der Leuchtanzeige beeinträchtigt werden:

- Ungünstige Beleuchtungsverhältnisse, z.B. bei Sonnenlicht
- Temperaturen außerhalb des Bereiches von -10 °C bis $+50\text{ °C}$
- Frequenzen außerhalb des Bereiches von 50 bis 500 Hz
- Ungünstige Standorte wie z.B. auf Holztrittleitern, isolierenden Fußbodenbelägen und in nicht betriebsmäßig geerdeten Wechselspannungsnetzen

Um festzustellen, ob eine Wechselspannung anliegt, folgende Schritte ausführen:

1. Halten Sie die Spitze des Spannungsprüfers an einen Kontakt der elektrischen Leitung und

2. Berühren Sie das andere Ende des Spannungsprüfers mit einem Finger.

Liegt Wechselspannung an, leuchtet die Glühlampe.

9. Reinigung und Lagerung

1. Reinigung

Beschädigungsgefahr!

Wenn Sie den Wagen nicht ordnungsgemäß reinigen, können Sie ihn beschädigen.

- Verwenden Sie keine aggressiven, scheuernden Reinigungsmittel und keine Reinigungsmittel auf Lösungsmittel-, Säure- oder Chlorbasis.
- Verwenden Sie keine Bürsten mit Metall- oder Nylonbürsten, keine scharfen oder metallischen Reinigungsutensilien wie Messer, harte Spachtel oder dergleichen.
- Verwenden Sie zum Reinigen des Wagens ein mildes Reinigungsmittel und ein weiches sauberes Tuch. Lassen Sie den Wagen nach der Reinigung vollständig trocknen.
- Entfernen Sie Schmiermittel und Öl mit einem nicht entflammenden Reinigungsmittel.

Reinigung Spannungsprüfer

Falls der Spannungsprüfer während des normalen Gebrauchs verschmutzt wird, darf er nur mit einem feuchten Lappen und einem Haushaltsreiniger gereinigt werden. Aggressive Lösungsmittel dürfen zur Reinigung nicht verwendet werden.

2. Lagerung

⚠ **Achtung!**

Wenn Sie den Wagen feucht aufbewahren, kann sich Rost bilden. Dadurch kann die Funktionalität oder Tragfähigkeit des Wagens dauerhaft und irreparabel beeinträchtigt werden.

- Schützen Sie den Wagen vor Feuchtigkeit, direktem Sonnenlicht und Frost.
- Bewahren Sie den Wagen an einem trockenen Ort auf.
- Halten Sie den Wagen von Kindern fern

Aufbewahrung Spannungsprüfer

- Den Spannungsprüfer nicht dem direkten Sonnenlicht aussetzen.
- Wenn der Spannungsprüfer in Übereinstimmung mit der Bedienungsanleitung benutzt wird ist keine Wartung erforderlich.
- Sollte der Spannungsprüfer einmal nicht korrekt funktionieren, so senden Sie ihn an die Service Abteilung ein, die eine Reparatur durchführt.

10. Entsorgung und Wiederverwertung

Das Gerät befindet sich in einer Verpackung um Transportschäden zu verhindern. Diese Verpackung ist Rohstoff und ist somit wieder verwendbar oder kann dem Rohstoffkreislauf zurückgeführt werden.

Das Gerät und dessen Zubehör bestehen aus verschiedenen Materialien, wie z.B. Metall und Kunststoffe. Führen Sie defekte Bauteile der Sondermüllentsorgung zu. Fragen Sie im Fachgeschäft oder in der Gemeindeverwaltung nach!

Altgeräte dürfen nicht in den Hausmüll!



Dieses Symbol weist darauf hin, dass dieses Produkt gemäß Richtlinie über Elektro- und Elektronik-Altgeräte (2012/19/EU) und nationalen Gesetzen nicht über den Hausmüll entsorgt werden darf. Dieses Produkt muss bei einer dafür vorgesehenen Sammelstelle abgegeben werden. Dies kann z. B. durch Rückgabe beim Kauf eines ähnlichen Produkts oder durch Abgabe bei einer autorisierten Sammelstelle für die Wiederaufbereitung von Elektro- und Elektronik-Altgeräten geschehen. Der unsachgemäße Umgang mit Altgeräten kann aufgrund potentiell gefährlicher Stoffe, die häufig in Elektro- und Elektronik-Altgeräten enthalten sind, negative Auswirkungen auf die Umwelt und die menschliche Gesundheit haben. Durch die sachgemäße Entsorgung dieses Produkts tragen Sie außerdem zu einer effektiven Nutzung natürlicher Ressourcen bei. Informationen zu Sammelstellen für Altgeräte erhalten Sie bei Ihrer Stadtverwaltung, dem öffentlich-rechtlichen Entsorgungsträger, einer autorisierten Stelle für die Entsorgung von Elektro- und Elektronik-Altgeräten oder Ihrer Müllabfuhr.

Garantiebedingungen

Revisionsdatum 20. August 2018

Sehr geehrte Kundin, sehr geehrter Kunde,

unsere Produkte unterliegen einer strengen Qualitätskontrolle. Sollte ein Gerät dennoch nicht einwandfrei funktionieren, bedauern wir dies sehr und bitten Sie, sich an unseren Servicedienst unter der unten angegebenen Adresse zu wenden. Gerne stehen wir Ihnen auch telefonisch über die Servicrufnummer zur Verfügung. Die nachfolgenden Hinweise sollen Ihnen für eine problemlose Bearbeitung und Regulierung im Schadensfall dienen.

Für die Geltendmachung von Garantieansprüchen - innerhalb Deutschland - gilt folgendes:

1. **Diese Garantiebedingungen** regeln unsere zusätzlichen Hersteller-Garantieleistungen für Käufer (private Endverbraucher) von Neugeräten. Die gesetzlichen Gewährleistungsansprüche werden von dieser Garantie nicht berührt. Für diese ist der Händler zuständig, bei dem Sie das Produkt erworben haben.
2. **Die Garantieleistung** erstreckt sich ausschließlich auf Mängel an einem von Ihnen erworbenen neuen Gerät, die auf einem Material- oder Herstellungsfehler beruhen und ist - nach unserer Wahl - auf die unentgeltliche Reparatur solcher Mängel oder den Austausch des Gerätes beschränkt (ggf. auch Austausch mit einem Nachfolgemodell). Ersetzte Geräte oder Teile gehen in unser Eigentum über. Bitte beachten Sie, dass unsere Geräte bestimmungsgemäß nicht für den gewerblichen, handwerklichen oder beruflichen Einsatz konstruiert wurden. Ein Garantiefall kommt daher nicht zustande, wenn das Gerät innerhalb der Garantiezeit in Gewerbe-, Handwerks- oder Industriebetrieben verwendet wurde oder einer gleichzusetzenden Beanspruchung ausgesetzt war.
3. **Von unseren Garantieleistungen ausgenommen sind:**
 - Schäden am Gerät, die durch Nichtbeachtung der Montageanleitung, nicht fachgerechte Installation, Nichtbeachtung der Bedienungsanleitung (z.B. Anschluss an eine falsche Netzspannung oder Stromart) bzw. der Wartungs- und Sicherheitsbestimmungen oder durch Einsatz des Geräts unter ungeeigneten Umweltbedingungen sowie durch mangelnde Pflege und Wartung entstanden sind.
 - Schäden am Gerät, die durch missbräuchliche oder unsachgemäße Anwendungen (wie z.B. Überlastung des Gerätes oder Verwendung von nicht zugelassenen Werkzeugen bzw. Zubehör), Eindringen von Fremdkörpern in das Gerät (wie z.B. Sand, Steine oder Staub), Transportschäden, Gewaltanwendung oder Fremdeinwirkungen (wie z. B. Schäden durch Herunterfallen) entstanden sind.
 - Schäden am Gerät oder an Teilen des Geräts, die auf einen bestimmungsgemäßen, üblichen (betriebsbedingten) oder sonstigen natürlichen Verschleiß zurückzuführen sind sowie Schäden und/oder Abnutzung von Verschleißteilen.
 - Mängel am Gerät, die durch Verwendung von Zubehör-, Ergänzungs- oder Ersatzteilen verursacht wurden, die keine Originalteile sind oder nicht bestimmungsgemäß verwendet werden.
 - Geräte, an denen Veränderungen oder Modifikationen vorgenommen wurden.
 - Geringfügige Abweichungen von der Soll-Beschaffenheit, die für Wert und Gebrauchstauglichkeit des Geräts unerheblich sind.
 - Geräte an denen eigenmächtig Reparaturen oder Reparaturen, insbesondere durch einen nicht autorisierten Dritten, vorgenommen wurden.
 - Wenn die Kennzeichnung am Gerät bzw. die Identifikationsinformationen des Produktes (Maschinenaufkleber) fehlen oder unlesbar sind.
 - Geräte die eine starke Verschmutzung aufweisen und daher vom Servicepersonal abgelehnt werden.

Schadensersatzansprüche sowie Folgeschäden sind von dieser Garantieleistung generell ausgeschlossen.
4. **Die Garantiezeit** beträgt regulär **24 Monate*** (12 Monate bei Batterien / Akkus) und beginnt mit dem Kaufdatum des Gerätes. Maßgeblich ist das Datum auf dem Original-Kaufbeleg. Garantieansprüche müssen jeweils nach Kenntniserlangung unverzüglich erhoben werden. Die Geltendmachung von Garantieansprüchen nach Ablauf der Garantiezeit ist ausgeschlossen. Die Reparatur oder der Austausch des Gerätes führt weder zu einer Verlängerung der Garantiezeit noch wird eine neue Garantiezeit durch diese Leistung für das Gerät oder für etwaige eingebaute Ersatzteile in Gang gesetzt. Dies gilt auch bei Einsatz eines Vor-Ort-Services. Das betroffene Gerät ist in gesäubertem Zustand zusammen mit einer Kopie des Kaufbelegs, - hierin enthalten die Angaben zum Kaufdatum und der Produktbezeichnung - der Kundendienststelle vorzulegen bzw. einzusenden. Wird ein Gerät unvollständig, ohne den kompletten Lieferumfang eingeschickt, wird das fehlende Zubehör wertmäßig in Anrechnung / Abzug gebracht, falls das Gerät ausgetauscht wird oder eine Rückerstattung erfolgt. Teilweise oder komplett zerlegte Geräte können nicht als Garantiefall akzeptiert werden. Bei nicht berechtigter Reklamation bzw. außerhalb der Garantiezeit trägt der Käufer generell die Transportkosten und das Transportrisiko. **Einen Garantiefall melden Sie bitte vorab bei der Servicestelle (s.u.) an.** In der Regel wird vereinbart, dass das defekte Gerät mit einer kurzen Beschreibung der Störung per Abhol-Service (nur in Deutschland) oder - im Reparaturfall außerhalb des Garantiezeitraums - ausreichend frankiert, unter Beachtung der entsprechenden Verpackungs- und Versandrichtlinien, an die unten angegebene Serviceadresse eingeschickt wird. **Beachten Sie bitte, dass Ihr Gerät (modellabhängig) bei Rücklieferung, aus Sicherheitsgründen - frei von allen Betriebsstoffen ist.** Das an unser Service-Center eingeschickte Produkt, muss so verpackt sein, dass Beschädigungen am Reklamationsgerät auf dem Transportweg vermieden werden. Nach erfolgter Reparatur / Austausch senden wir das Gerät frei an Sie zurück. Können Produkte nicht repariert oder ausgetauscht werden, kann nach unserem eigenen freien Ermessen ein Geldbetrag bis zur Höhe des Kaufpreises des mangelhaften Produkts erstattet werden, wobei ein Abzug aufgrund von Abnutzung und Verschleiß berücksichtigt wird. Diese Garantieleistungen gelten nur zugunsten des privaten Erstkäufers und sind nicht abtret- oder übertragbar.
5. **Für die Geltendmachung Ihres Garantieanspruches kontaktieren Sie bitte unser Service-Center** (via Post, eMail oder telefonisch).

Bitte verwenden Sie vorzugsweise unser Formular auf unserer Homepage: <https://www.scheppach.com/Reparaturservice.aspx>.

Bitte senden Sie uns keine Geräte ohne vorherige Kontaktaufnahme und Anmeldung bei unserem Service-Center.

Für die Inanspruchnahme dieser Garantiezusagen ist der Erstkontakt mit unserem Service-Center zwingende Voraussetzung.

6. **Bearbeitungszeit** - Im Regelfall erledigen wir Reklamationsmeldungen innerhalb 14 Tagen nach Eingang in unserem Service-Center. Sollte in Ausnahmefällen die genannte Bearbeitungszeit überschritten werden, so informieren wir Sie rechtzeitig.
7. **Verschleißteile** - Verschleißteile sind: a) mitgelieferte, an- und/oder eingebaute Batterien / Akkus sowie b) alle modellabhängigen Verschleißteile (siehe Bedienungsanleitung). Von der Garantieleistung ausgeschlossen sind tief entladene bzw. an Gehäuse und oder Batteriepolen beschädigte Batterien / Akkus.
8. **Kostenvoranschlag** - Von der Garantieleistung nicht oder nicht mehr erfasste Geräte reparieren wir gegen Berechnung. Auf Nachfrage bei unserem Service-Center können Sie die defekten Geräte für einen Kostenvoranschlag einsenden und ggf. dem Service-Center schriftlich (per Post, eMail) die Reparaturfreigabe erteilen. Ohne Reparaturfreigabe erfolgt keine weitere Bearbeitung.
9. **Andere Ansprüche**, als die oben genannten, können nicht geltend gemacht werden.

Die **Garantiebedingungen** gelten nur in der jeweils aktuellen Fassung zum Zeitpunkt der Reklamation und können ggf. unserer Homepage (www.scheppach.com) entnommen werden.

Bei Übersetzungen ist stets die deutsche Fassung maßgeblich.

scheppach Fabrikation von Holzbearbeitungsmaschinen GmbH · Günstzburger Str. 69 · 89335 Ichenhausen (Deutschland) · www.scheppach.com

Telefon: +49 [0] 8223 4002 99 oder +800 4002 4002 (Service-Hotline/FreeCall Rufnummer dt. Festnetz**) · Telefax +49 [0] 8223 4002 20 · E-Mail: service@scheppach.com · Internet: <http://www.scheppach.com>

* Produktabhängig auch über 24 Monate; länderbezogen können erweiterte Garantieleistungen gelten

** Verbindungskosten: kostenlos aus dem deutschen Festnetz

Änderungen dieser Garantiebedingungen ohne Voranmeldung behalten wir uns jederzeit vor.

Obsah:
Strana:

| | |
|-------------------------------------|----|
| 1. Úvod | 10 |
| 2. Popis přístroje | 10 |
| 3. Rozsah dodávky | 10 |
| 4. Použití podle účelu určení | 10 |
| 5. Bezpečnostní pokyny | 11 |
| 6. Technická data | 11 |
| 7. Před uvedením do provozu | 11 |
| 8. Montáž a obsluha | 11 |
| 9. Čištění a skladování | 12 |
| 10. Likvidace a recyklace | 12 |

Vysvětlení symbolů na přístroji


Před uvedením do provozu si přečtete a dodržujte návod k obsluze a bezpečnostní pokyny.

1. Úvod

Výrobce:

scheppach
 Fabrikation von Holzbearbeitungsmaschinen GmbH
 Günzburger Straße 69
 D-89335 Ichenhausen

Vážený Zákazníku,

přejeme Vám hodně radosti a úspěchů při práci s Vaším novým přístrojem.

Poznámka,

V souladu s platnými zákony, které se týkají odpovědnosti za výrobek, výrobce zařízení nepřebírá odpovědnost za poškození výrobku nebo za škody způsobené výrobkem, ke kterým z následujících důvodů:

- Nesprávná manipulace.
- Nedodržení pokynů pro obsluhu.
- Opravy prováděné třetí stranou, opravy neprováděné v autorizovaném servisu.
- Montáž neoriginálních dílů nebo použití neoriginálních dílů při výměně.
- Jiné než specifikované použití

Doporučujeme:

Před montáží a obsluhou tohoto zařízení si přečtěte kompletní text v návodu k obsluze.

Pokyny pro obsluhu jsou určeny k tomu, aby se uživatel seznámil s tímto zařízením a aby při jeho použití využil všech jeho možností v souladu s uvedenými doporučeními.

Tento návod k obsluze obsahuje důležité informace o tom, jak provádět bezpečnou, profesionální a hospodárnou obsluhu stroje, jak se zabránit rizikům, jak ušetřit náklady na opravy, jak zkrátit doby prostojů a jak zvýšit spolehlivost a prodloužit provozní životnost stroje.

Mimo bezpečnostních předpisů uvedených v návodu k obsluze musíte dodržovat také platné předpisy, které se týkají provozu stroje ve vaší zemi.

Uchovávejte návod k obsluze stále v blízkosti stroje a uložte jej do plastového obalu, aby byl chráněn před nečistotami a vlhkostí. Přečtěte si návod k obsluze před každým použitím stroje a pečlivě dodržujte v něm uvedené informace. Stroj mohou obsluhovat pouze osoby, které byly řádně proškoleny v jeho obsluze a které byly řádně informovány o rizicích spojených s jeho obsluhou. Při obsluze stroje musí být splněn stanovený minimální věk.

Vedle bezpečnostních pokynů, které jsou obsaženy v návodu k obsluze, a zvláštních předpisů vaší země je při provozu konstrukčně stejných přístrojů zapotřebí dodržovat všeobecně uznávaná technická pravidla.

2. Popis přístroje

1. Rukojeť
2. Klíče
3. Řídicí kolečko
4. Řídicí kolečko s brzdou
5. Pevné kolečko

3. Rozsah dodávky

- Dílenský vozík
- Řídicí kolečko
- Řídicí kolečko s brzdou
- Pevné kolečko
- Upevňovací šrouby
- Klíče
- Návod k obsluze

4. Použití podle účelu určení

Vozík je koncipován výhradně jen k uložení nářadí o maximální hmotnosti 450 kg. Je určený výhradně jen k soukromému používání uvnitř a není vhodný ke komerčnímu použití.

Vozík používejte pouze tak, jak je popsáno v tomto návodu k obsluze. Jakékoliv jiné použití je považováno za použití v rozporu s určeným účelem a může způsobit věcné škody nebo dokonce zranění osob. Vozík není hračka.

Výrobce ani prodejce neručí za škody, které byly zapříčiněny použitím v rozporu s určeným účelem nebo nesprávným použitím.

Dbejte prosím na to, že naše přístroje nebyly podle svého účelu určení konstruovány pro živnostenské, řemeslnické nebo průmyslové použití. Nepřebíráme žádné ručení, pokud je přístroj používán v živnostenských, řemeslných nebo průmyslových podnicích a při srovnatelných činnostech.

5. Bezpečnostní pokyny

Nebezpečí zranění!

V případě neodborného použití hrozí zvýšené nebezpečí zranění.

- Vozík kontrolujte před každým použitím. Pokud je vozík poškozený, nepoužívejte jej.
- Vozíkem pohybujte pouze posouváním na jiné místo. Vozík netahejte, abyste předešli zraněním.
- Při instalaci vždy dbejte na to, aby univerzální podstavec stroje stabilně stál.
- Na vozík nelezte ani se na něj nestavějte.
- Před posouváním vozíku zavřete a zamkněte všechny zásuvky. Zásuvky by se jinak mohly při posouvání otevřít a vozík by se stal nestabilním.
- Zásuvky vozíku nepřetěžujte.
- Chraňte vozík před dětmi. V blízkosti vozíku nenechávejte děti bez dozoru.
- Během montáže zabraňte přístupu dětí. K tomuto výrobku patří šrouby a další malé díly. V případě jejich spolknutí nebo vdechnutí může dojít k udušení.
- Plně naložený vozík je velmi těžký. V případě neodborného otevření hrozí nebezpečí převrácení. Nikdy neotvírejte několik zásuvek najednou.
- Vozík nemontujte na pohyblivém předmětu, abyste zabránili převrácení.
- Výstražné upozornění: Instalaci provádějte a pojíždějte pouze na pevném a rovném podkladu. Když vozík postavíte na šikmý podklad nebo jej po něm posouváte, může se stát nestabilním a převrátit se.
- Poté, co vozík posunete na požadované místo, vždy zablokujte otočná kolečka, abyste zabránili odjetí vozíku.
- Na vozíku neprovádějte žádné změny. Na vozíku například nesvařujte externí tyče a nedávejte na něj elektrické přístroje.
- Vozík neupevňujte nebo nemontujte na vozidlo. Vozík netahejte vozidlem.
- Používejte pouze originální náhradní díly a příslušenství.

Tyto bezpečnostní pokyny dobře uschovejte.

Dodržujte všechny bezpečnostní pokyny. Pokud nebudete dodržovat bezpečnostní pokyny, ohrožujete sebe ani jiné osoby.

6. Technická data

| | |
|----------------------------|-----------------------------|
| Celkem | 780 x 460 x 970 mm |
| Malá zásuvka nosnost | 533 x 58 x 391 mm 15 kg |
| Střední zásuvka nosnost | 533 x 128 x 391 mm 20 kg |
| Velká zásuvka nosnost | 533 x 195 x 391 mm 20 kg |
| Hmotnost bez nářadí | 49 kg |
| Hmotnost | 58,5 kg |
| Max. nosnost | 450 kg |

7. Před uvedením do provozu

Zkontrolujte, zda se zařízení při přepravě nepoškodilo. Případné škody ihned nahlase přepravní společnosti, která vám zařízení dodala.

- Otevřete balení a opatrně vyjměte přístroj.
- Odstraňte materiál obalu a obalové a přepravní pojistky (pokud je jimi výrobek opatřen).
- Zkontrolujte, zda je obsah dodávky úplný.
- Zkontrolujte přístroj a díly příslušenství, zda se při přepravě nepoškodily.
- Uchovejte obal dle možností až do uplynutí záruční doby

POZOR

Přístroj a obalové materiály nejsou hračka! Dětem nepatří do rukou plastické sáčky, fólie ani drobné součástky! Hrozí nebezpečí jejich spolknutí a udušení!

8. Montáž a obsluha

Dílenský vozík je z větší části smontován, vy musíte pouze následujícím způsobem namontovat kolečka:

Montáž koleček (obr. 1-3)

- Nejprve z vozíku odstraňte dodané nářadí.
- Vozík montujte na dostatečně velké ploše odolné proti poškrábání. V případě potřeby vozík vypostrujte obalovým materiálem, abyste zabránili poškrábání lakovaných povrchů.
- Dílenský vozík otočte a namontujte kolečka následujícím způsobem.
- Pevná kolečka (5) umístěte na zadní konec a otočná kolečka (3, 4) na přední konec (strana madla (1)) vozíku. Vyrovnějte otvory v kolečkách s otvory na vozíku.
- Kolečka upevněte pomocí inbusového klíče na spodní stranu vozíku. Použijte k tomu dodané šrouby.

Návod k použití zkoušečky napětí (125 až 250 V~)

Pro detekci střídavého napětí.

Hodnoty napětí uvedené na zkoušečce napětí jsou jmenovitých hodnoty.

⚠ **POZOR! Ohrožení života zásahem elektrickým proudem!**

- Zkoušečku napětí používejte pouze ke zkoušení napětí.
- Zkoušečku napětí používejte výlučně v rozsahu napětí 125 až 250 V~.
- Poškozené zkoušečky napětí, jejichž funkce a/ nebo bezpečnost je viditelně omezená, se nesmějí dále používat.
- Zkoušečku napětí používejte pouze v suchém prostředí.
- Zkoušečka napětí se nesmí používat při srážkách, např. pokud padá rosa nebo v dešti.

⚠ **POZOR! Zkoušečku napětí nikdy nepoužívejte jako šroubováknačástech zařízení, které jsou pod napětím. Před každým použitím:**

1. Zkontrolujte případné poškození izolačního pláště zkoušečky napětí. Poškozenou zkoušečku napětí nepoužívejte.
2. Funkci doutnavky zkoušečky napětí zkontrolujte na připojené zásuvce. Poškozenou nebo nefunkční zkoušečku napětí zneškodněte.

⚠ **VAROVÁNÍ! Neregistrování světelného indikátoru není zárukou nepřítomnosti napětí. Následující faktory mohou snížit viditelnost světelného indikátoru:**

- nepříznivé světelné podmínky, např. při slunečním světle
- teploty mimo rozsah -10 °C až $+50\text{ °C}$
- frekvence mimo rozsah 50 až 500 Hz
- nepříznivá místa, jako např. na dřevěných žebřících, izolačních podlahových krytinách a v sítích střídavého napětí neuzemněných v rámci provozu

Pokud chcete zjistit, zda se na místě nachází střídavé napětí, postupujte následovně:

1. Přidržte špičku zkoušečky napětí na jednom z kontaktů elektrického vedení a
2. prstem se dotkněte druhého konce zkoušečky napětí.

Pokud je přítomné střídavé napětí, doutnavka se rozsvítí.

9. Čištění a skladování

1. Čištění

Nebezpečí poškození!

Pokud nebude vozík řádně čistit, můžete jej poškodit.

- Nepoužívejte agresivní čisticí prostředky k drhnutí ani čisticí prostředky na bázi ředidel, kyselin nebo chlóru.
- Nepoužívejte kartáče s kovovými nebo nylonovými štětinami a žádné ostré nebo kovové čisticí předměty jako nože, tvrdé špachtle apod.
- K čištění vozíku používejte jemný čisticí prostředek a měkký čistý hadr. Po vyčištění nechte vozík zcela uschnout.
- Maziva nebo olej odstraňte pomocí nehořlavého čisticího prostředku.

Čištění zkoušečky napětí

Pokud se zkoušečka napětí během běžného používání znečistí, smí se čistit pouze vlhkým hadrem a čističem pro domácnosti. Agresivní rozpouštědla se k čištění nesmějí používat.

2. Skladování

⚠ Pozor!

Pokud vozík uskladníte vlhký, může se na něm tvořit rez. To může trvale a neopravitelně ovlivnit funkčnost nebo nosnost vozíku.

- Chraňte vozík před vlhkostí, přímým slunečním světlem a mrazem.
- Vozík uchovávejte na suchém místě.
- Chraňte vozík před dětmi

Uložení zkoušečky napětí

- Zkoušečku napětí nevystavujte přímému slunečnímu světlu.
- Pokud je zkoušečka napětí používána v souladu s návodem k obsluze, nevyžaduje údržbu.
- Pokud by zkoušečka napětí nefungovala správně, odešlete ji servisnímu oddělení, které provede opravu.

10. Likvidace a recyklace

Přístroj je uložen v balení, aby bylo zabráněno poškození při přepravě. Toto balení je surovina a tím znovu použitelné nebo může být dáno zpět do cirkulace surovin. Příslušenství je vyrobeno z rozdílných materiálů, jako např. kov a plasty. Defektní součástky odevzdejte k likvidaci zvláštních odpadů. Zeptejte se v odborné prodejně nebo na místním zastupitelství!

Odpadní zařízení nesmějí být likvidována spolu s domácím odpadem!

Tento symbol upozorňuje, že tento výrobek nesmí být podle směrnice o odpadních elektrických a elektronických zařízeních (2012/19/EU) a vnitrostátních zákonů likvidován spolu s domácím odpadem. Tento výrobek musí být odevzdán ve sběrném středisku určeném k tomuto účelu. To lze provést například vrácením při nákupu podobného výrobku nebo odevzdáním v autorizovaném sběrném středisku pro recyklaci odpadních elektrických a elektronických zařízení. Nesprávné zacházení s odpadními zařízeními může mít vzhledem k potenciálně nebezpečným látkám, které jsou v odpadních elektrických a elektronických zařízeních často obsaženy, negativní dopad na životní prostředí a lidské zdraví. Správnou likvidací tohoto výrobku přispíváte také k efektivnímu využívání přírodních zdrojů. Informace o sběrných střediscích pro odpadní zařízení můžete získat u svého magistrátu, veřejnoprávní instituce pro nakládání s odpady, autorizovaného orgánu pro likvidaci odpadních elektrických a elektronických zařízení nebo služby svozu odpadu.

Tartalomjegyzék:

Oldal:

| | | |
|-----|--|----|
| 1. | Bevezetés | 15 |
| 2. | A készülék leírása | 15 |
| 3. | Szállított elemek | 15 |
| 4. | Rendeltetésszerűi használat | 15 |
| 5. | Biztonsági utasítások | 16 |
| 6. | Technikai adatok..... | 16 |
| 7. | Beüzemeltetés előtt..... | 16 |
| 8. | Felépítés és kezelés..... | 16 |
| 9. | Tisztítás és tárolás | 17 |
| 10. | Megsemmisítés és újrahasznosítás | 17 |

A készüléken található szimbólumok magyarázata



Üzembe helyezés előtt olvassa el a kezelési útmutatót és a biztonsági előírásokat, és mindig tartsa be azokat!

1. Bevezetés

Gyártó:

scheppach
 Fabrikation von Holzbearbeitungsmaschinen GmbH
 Günzburger Straße 69
 D-89335 Ichenhausen

Tisztelt Vásárló!

Sok örömet és sikert kívánunk Önnek, amikor az új készülékét használja.

Kedves Vásárló!

A hatályban lévő termékfelelősségi törvény értelmében a berendezés gyártója nem vonható felelősségre a berendezésen vagy vele kapcsolatban keletkező károkért a következő esetekben:

- szakszerűtlen kezelés,
- a használati utasítások be nem tartása,
- harmadik személy által végzett, szakképzetlen javítások,
- nem eredeti alkatrészek beszerelése és cseréje,
- szakszerűtlen használat.

Javaslatok:

Mielőtt a berendezést összeszerelné, és üzembe helyezné olvassa el a használati útmutató teljes szövegét.

Az üzemelési utasítások célja a készülékkel való ismerkedésének megkönnyítése és a használati lehetőségeinek megismertetése.

Az üzemelési utasítások fontos megjegyzéseket tartalmaz a készülék biztonságos, szakszerű és gazdaságos használatával kapcsolatban, a veszélyek elkerülésére, a javítási költségek megspórolására, a kiesési idő csökkentésére, és a készülék megbízhatóságának és élettartamának növelésére.

A használati útmutatóba foglalt biztonsági utasításokon kívül mindenképpen be kell tartani a nemzeti érvényben lévő szabályozásokat a készülék üzemelésével kapcsolatban.

Az üzemelési utasításokat helyezze egy tiszta, műanyag mappába, hogy megóvja a szennyeződéstől és a nedvességtől, és tárolja a készülék közelében. A munka elkezdése előtt minden gépkezelőnek el kell olvasnia az utasításokat és gondosan be kell tartania őket.

Csak olyan személyek használhatják a készüléket, akiket kiképeztek a gép használatáról, és a lehetséges veszélyekről, illetve kockázatokról. Be kell tartani az előírt minimális kort.

A jelen kezelési útmutató biztonsági utasításain és országos speciális előírásain túl tartsa be az azonos kialakítású gépek üzemeltetésére vonatkozó általánosan elismert műszaki szabályokat is.

Az útmutató, valamint a biztonsági előírások figyelmen kívül hagyásából származó balesetekért és károkért nem vállalunk felelősséget.

2. A készülék leírása

1. Fogantyú
2. Kulcs
3. Görgő
4. Fékezhető görgő
5. Fix kerék

3. Szállított elemek

- Műhelykocsi
- Görgő
- Fékezhető görgő
- Fix kerék
- Rögzítőcsavarok
- Kulcs
- Használati útmutató

4. Rendeltetésszerű használat

A kocsit kizárólag legfeljebb 450 kg-nyi terhelést jelentő szerszámok tárolására tervezték. Kizárólag magáncélú, beltéri használatra tervezték, ipari használatra nem alkalmas.

Csak a jelen használati útmutatóban leírt módon használja a kocsit. Minden más használat nem rendeltetésszerűnek minősül, és anyagi károkhoz vagy akár személyi sérülésekhez is vezethet. A kocsi nem játék.

A gyártó vagy a kereskedő nem vállal felelősséget azokért a károkért, amelyeket a nem rendeltetésszerű vagy helytelen használat okoz.

Kerjük vegye figyelembe, hogy a keszulekeink rendeltetésük szerint nem az ipari, kezműipari vagy gyári használatra lettek konstruálva. Nem vállalunk szavatosságot, ha a keszulek ipari, kezműipari vagy gyári uzemek területen valamint egyenertekű tevékenységek területen van használva.

5. Biztonsági utasítások

Sérülésveszély!

A kocsi szakszerűtlen használata esetén fokozott sérülésveszély áll fenn.

- Minden egyes használat előtt ellenőrizze a kocsit. Ne használja a kocsit, ha sérült.
- Csak tolva mozgassa másik helyre a kocsit. A sérülések megelőzése érdekében ne húzza a kocsit.
- Felállításkor mindig ügyeljen rá, hogy az univerzális gépállvány stabilan álljon.
- Ne másszon fel vagy álljon a kocsira.
- A kocsi tolása előtt az összes fiókot csukja be és zárja le. Ellenkező esetben a tolás közben kinyílnak a fiókok, és emiatt instabillá válhat a kocsi.
- Ne terhelje túl a kocsi fiókjait.
- Tartsa gyermekektől távol a kocsit. Gyermekek közelében ne hagyja felügyelet nélkül a kocsit.
- A kocsi összeszerelése során tartsa távol a gyermekeket. Ehhez a termékhez csavarok és egyéb kicsi alkatrészek tartoznak. Ezek lenyelés vagy beszippantás esetén fulladást okozhatnak.
- A teljesen megrakott kocsi nagyon nehéz. Szakszerűtlen nyitás esetén borulásveszély áll fenn. Soha ne nyisson ki egyszerre több fiókot.
- A borulás megelőzése érdekében ne mozgó tárgyon végezze a kocsi összeszerelését.
- Figyelmeztető megjegyzés: Csak szilárd, sík talajon állítsa fel és mozgassa. A kocsi instabillá válhat és felborulhat, ha nem sík talajon helyezi el vagy tolja.
- A kocsi elgurulásának megelőzése érdekében mindig blokkolja a forgó görgőket, miután a kívánt helyre tolta a kocsit.
- Semmilyen módosítást ne végezzen a kocsin. Például ne hegessen rá külső rudakat, és ne helyezzen el elektromos készülékeket a kocsin.
- Ne rögzítse vagy szerelje járműre a kocsit. Ne vontassa járművel a kocsit.
- Csak eredeti pótalkatrészeket és tartozékokat használjon.

Őrizze meg ezeket a biztonsági utasításokat.

Tartson be minden biztonsági utasítást. Amennyiben a biztonsági utasításokat figyelmen kívül hagyja, másokat is veszélyeztet.

6. Technikai adatok

| | |
|-----------------------------|-----------------------------|
| Teljes | 780 x 460 x 970 mm |
| Kicsi fiók teherbírása | 533 x 58 x 391 mm 15 kg |
| Közepes fiók teherbírása | 533 x 128 x 391 mm 20 kg |
| Nagy fiók teherbírása | 533 x 195 x 391 mm 20 kg |
| Tömeg eszközök nélkül | 49 kg |
| Tömeg | 58,5 kg |
| Max. teherbírás | 450 kg |

7. Beüzemeltetés előtt

Ellenőrizze, hogy nincsenek-e szállítási sérülések a berendezésen. Az esetleges sérüléseket azonnal jelentse a berendezést kiszállító szállítványozónak.

- Nyissa ki a csomagolást és óvatosan vegye ki a készüléket.
- Távolítsa el a csomagolóanyagot, valamint a csomagolási / szállítási biztosításokat (ha vannak ilyenek).
- Ellenőrizze, hogy teljes-e a szállítmány.
- Ellenőrizze a készülék és a kiegészítő alkatrészek szállítás során keletkezett sérüléseit.
- Lehetősége szerint a garancia érvényességének leteltéig őrizze meg a csomagolást.

FIGYELEM

A készülék és a csomagolóanyag nem gyerekjáték! A gyerekek ne játszanak a műanyag zacskókkal, fóliákkal és apró alkatrészekkel! Fennáll a lenyelés és fulladás veszélye!

8. Felépítés és kezelés

A műhelykocsi szinte teljesen össze van szerelve, kizárólag a kerekeket kell felszerelni az alábbiak szerint:

A kerekek felszerelése (1-3. ábra)

- Először vegye ki a kocsiból a vele együtt szállított szerszámokat.
- A kocsi összeszerelését megfelelő méretű, karcmentes felületen végezze. Szükség esetén a csomagolóanyaggal párnázza ki a kocsit, hogy megakadályozza a lakkozott felület karcolódását.
- Fordítsa meg a műhelykocsit, és az alábbiak szerint szerelje fel a kerekeket.
- Helyezze az (5) fix görgőket a kocsi hátsó végéhez, a (3, 4) forgatható görgőket pedig a kocsi elülső végéhez (az (1) fogantyú oldala). Igazítsa a görgőkön található furatokat a kocsi furataihoz.

- Imbuszkulcs segítségével rögzítse a görgőket a kocsis alsó oldalára. Ehhez használja a mellékelt csavarokat.

Használati útmutató: feszültségellenőrző (125-től 250 V~-ig)

A váltakozó feszültség meghatározásához. A feszültségellenőrzőn a névleges feszültség értéke jelenik meg.

⚠ FIGYELEM! Életveszély áramütés miatt!

- A feszültségellenőrzőt kizárólag a feszültség ellenőrzésére használja.
- A feszültségellenőrzőt kizárólag a 125 – 250 V~ közötti feszültségtartományban használja.
- Tilos a sérült feszültségellenőrzőt használni, ha a működése és/vagy biztonságos használata nyilvánvalóan károsodott.
- A feszültségellenőrzőt kizárólag száraz környezetben használja.
- Tilos a feszültségellenőrzőt csapadékos környezetben, pl. harmatos vagy esős helyen használni

⚠ FIGYELEM! Soha ne használja a feszültségellenőrzőt csavarhúzóként feszültség alatt levő berendezésrészek csavarozásához.

Minden használat előtt végezze el a következőket:

1. Ellenőrizze, hogy a feszültségellenőrző szigetelőburkolata sértetlen-e. Ne használja, ha a feszültségellenőrző sérült.
2. Ellenőrizze a feszültségellenőrző jelzőfényét egy működő konnektoron. A sérült vagy nem működő feszültségellenőrzőt dobja el

⚠ FIGYELMEZTETÉS! Ha a fényjelzés nem működik, az még nem garantálja a feszültségmentesítést. A fényjelzés működőképességet az alábbi tényezők befolyásolhatják:

- Kedvezőtlen fényviszonyok, pl. napsütés
- A –10 °C-tól +50 °C-ig terjedő hőmérsékleti tartományon kívül eső hőmérsékletek
- Az 50 - 500 Hz tartományon kívül eső frekvenciák
- Kedvezőtlen helyeken való használat, pl. falétrán, szigetelő padlóburkolaton vagy nem megfelelően földelt váltakozó feszültségű hálózatokban

A váltakozó feszültség jelenlétének megállapítására hajtsa végre a következőket:

1. Tartsa a feszültségellenőrző csúcsos végét egy elektromos vezeték érintkezőjéhez, és
2. érintse meg a feszültségellenőrző másik végét az egyik ujjával.

Ha váltakozó feszültség van jelen, világít a jelzőfény.

9. Tisztítás és tárolás

1. Tisztítás

Sérülésveszély!

Ha nem megfelelően tisztítja a kocsit, sérülések keletkezhetnek rajta.

- Ne használjon agresszív súrolószereket, valamint oldószer-, sav- vagy klórbázisú tisztítószereket.
- Ne használjon fém- vagy nejlonsörtékből álló keféket, éles vagy fémes tisztítóeszközöket, például késeket, kemény spatulyákat vagy hasonlókat.
- A kocsit tisztításához lágy tisztítószerrel és puha, tiszta kendőt használjon. A tisztítás után hagyja teljesen megszáradni a kocsit.
- A kenőanyagot és olajat nem gyúlékony tisztítószerekkel távolítsa el.

Tisztítás feszültségellenőrző

Amennyiben a feszültségvizsgáló használat közben beszenyeződik, kizárólag nedves rongy és háztartási tisztítószerek segítségével tisztítsa meg azt. A tisztításhoz nem szabad agresszív oldószert használni.

2. Tárolás

⚠ Figyelem!

Ha nedves helyen tárolja a kocsit, rozsdá képződhet. Ez tartósan és visszafordíthatatlanul károsíthatja a kocsit működőképességét vagy teherbírását.

- Védje a kocsit a nedvességtől, közvetlen napsugárzástól és fagytól.
- A kocsit száraz helyen tárolja.
- Tartsa gyermekektől távol a kocsit
-

Megőrzés feszültségellenőrző

- Ne tegye ki a feszültségvizsgálót közvetlen napsugárzásnak.
- Amennyiben a feszültségvizsgálót a kezelési útmutató szerint használják, nincs szükség karbantartásra.
- Ha a feszültségvizsgáló nem működik, küldje el azt az illetékes Szerviz részlegnek, akik elvégzik a javítást.

10. Megsemmisítés és újrahasznosítás

A szállítási károk megakadályozásához a készülék egy csomagolásban található. Ez a csomagolás nyersanyag és ezáltal ismét felhasználható vagy pedig visszavezethető a nyersanyag körforgáshoz. A készülék és annak a tartozékai különböző anyagokból állnak, mint például fémből és műanyagokból.

Vigye a károsult alkatrészeket a különhulladék megsemmisítési helyhez. Érdeklődjön utána a szaküzletben vagy a községi közigazgatásnál!

Ne dobja a használt berendezéseket a háztartási hulladékba!

Ez a szimbólum arra hívja fel a figyelmet, hogy a terméket az elektromos és elektronikus berendezések hulladékairól szóló irányelv (2012/19/EU) és a nemzeti törvények értelmében nem szabad a háztartási hulladékba dobni. Ezt a terméket egy erre alkalmas gyűjtőhelyen kell leadni. Ez történhet például egy hasonló termék vásárlásakor történő visszaadással vagy az elektromos és elektronikus berendezések hulladékait újrahasznosító hivatalos gyűjtőhelyen történő leadással. A használt berendezések szakszerűtlen kezelése a használt elektromos és elektronikai berendezésekben gyakran megtalálható potenciálisan veszélyes anyagok miatt negatív hatással lehet a környezetre és az emberek egészségére. Ezen termék szakszerű ártalmatlanításával ráadásul a természeti erőforrások hatékony használatához is hozzájárul. A használt berendezések gyűjtőhelyeivel kapcsolatban a városvezetésnél, a helyi közterület-fenntartónál, az elektromos és elektronikus berendezések hivatalos gyűjtőhelyén vagy a hulladékszállító vállalatnál érdeklődhet.

| Obsah: | Strana: |
|------------------------------------|----------------|
| 1. Úvod | 20 |
| 2. Popis prístroja..... | 20 |
| 3. Rozsah dodávky | 20 |
| 4. Správny spôsob použitia | 20 |
| 5. Bezpečnostné upozornenia..... | 21 |
| 6. Technické údaje..... | 21 |
| 7. Pred uvedením do prevádzky..... | 21 |
| 8. Zloženie a obsluha | 21 |
| 9. Čistenie a skladovanie..... | 22 |
| 10. Likvidácia a recyklácia | 22 |

Vysvetlenie symbolov na prístroji



Pred uvedením do prevádzky si prečítajte návod na obsluhu a bezpečnostné upozornenia a dodržiavajte ich!

1. Úvod

Výrobca:

scheppach
 Fabrikation von Holzbearbeitungsmaschinen GmbH
 Günzburger Straße 69
 D-89335 Ichenhausen

Vážený Zákazník,

Želáme Vám veľa zábavy a úspechov pri práci s Vaším novým prístrojom.

Poznámka:

V súlade s platnými zákonmi, ktoré sa týkajú zodpovednosti za výrobok, výrobca zariadenia nepreberá zodpovednosť za poškodenia výrobku alebo za škody spôsobené výrobkom, ku ktorým došlo z nasledujúcich dôvodov:

- nesprávnej manipulácie,
- nedodržania pokynov na obsluhu,
- opravy vykonanej treťou stranou, opravy nevykonanej v autorizovanom servise,
- montáže neoriginálnych dielcov alebo použitia neoriginálnych dielcov pri výmene,
- iného než špecifikované použitia.

Odporúčame:

Pred montážou a obsluhou tohto zariadenia si prečítajte kompletný text v návode na obsluhu.

Pokyny na obsluhu sú určené na to, aby sa používateľ oboznámil s týmto zariadením a aby pri jeho použití využil všetky jeho možnosti v súlade s uvedenými odporúčeniami.

Tento návod na obsluhu obsahuje dôležité informácie o tom, ako vykonávať bezpečnú, profesionálnu a hospodárnu obsluhu stroja, ako zabrániť rizikám, ako ušetriť náklady na opravy, ako skrátiť časy prestojov a ako zvýšiť spoľahlivosť a predĺžiť prevádzkovú životnosť stroja. Okrem bezpečnostných predpisov uvedených v návode na obsluhu musíte dodržiavať tiež platné predpisy, týkajúce sa prevádzky stroja vo vašej krajine.

Uchovávajte návod na obsluhu stále v blízkosti stroja a uložte ho do plastového obalu, aby bol chránený pred nečistotami a vlhkosťou. Prečítajte si návod na obsluhu pred každým použitím stroja a dôkladne dodržiavajte v ňom uvedené informácie. Stroj môžu obsluhovať iba osoby, ktoré boli riadne preškolené v jeho obsluhu a ktoré boli riadne informované o rizikách spojených s jeho obsluhou. Pri obsluhu stroja musí byť splnený stanovený minimálny vek.

Okrem bezpečnostných upozornení obsiahnutých v tomto návode na obsluhu a osobitných predpisov vašej krajiny treba rešpektovať všeobecne uznané technické predpisy pre prevádzku konštrukčne rovnakých zariadení.

2. Popis prístroja

1. Rukoväť
2. Kľúč
3. Vodiaca kladka
4. Vodiaca kladka s brzdou
5. Pevné koleso

3. Rozsah dodávky

- Dielenský vozík
- Vodiaca kladka
- Vodiaca kladka s brzdou
- Pevné koleso
- Upevňovacie skrutky
- Kľúč
- Návod na obsluhu

4. Správny spôsob použitia

Vozík je navrhnutý výlučne na uskladnenie nástrojov s maximálnym zaťažením 450 kg. Je určený len na súkromné účely v interiéri a nie je vhodný pre priemyselné použitia.

Používajte vozík len tak, ako je popísané v tomto návode na obsluhu. Každé iné použitie sa považuje za použitie v rozpore s určením a môže spôsobiť vecné škody alebo zranenia osôb. Vozík nie je hračka.

Výrobca alebo predajca nepreberá žiadne ručenie za škody, ktoré vznikli použitím v rozpore s určením alebo nesprávnym použitím

Prosím berte ohľad na skutočnosť, že naše prístroje neboli svojim určením konštruované na profesionálne, remeselnícke ani priemyselné použitie. Nepreberáme žiadne záručné ručenie, ak sa prístroj bude používať v profesionálnych, remeselníckych alebo priemyselných prevádzkach ako aj na činnosti rovnocenné s takýmto použitím.

5. Bezpečnostné upozornenia

Nebezpečenstvo poranenia!

Pri neodbornom použití vozíka vzniká zvýšené riziko poranenia.

- Pred každým použitím vozík skontrolujte. Nepoužívajte vozík, ak je poškodený.
- Vozík premiestňujte len prostredníctvom koliesok. Vozík neťahajte, aby ste tak predišli poraneniam.
- Pri inštalácii vždy dbajte na bezpečné postavenie univerzálneho podstavca stroja.
- Nešplhajte ani nestúpajte na vozík.
- Zatvorte a zaistite všetky zásuvky ešte pred posunutím vozíka. Zásuvky sa môžu pri posúvaní otvoriť, takže vozík bude nestabilný.
- Nepreťažujte zásuvky vozíka.
- Zabráňte prístupu detí k vozíku. Nenechávajte deti v blízkosti vozíka bez dozoru.
- Deti držte v dostatočnej vzdialenosti od vozíka počas jeho montáže. K tomuto výrobku patria skrutky a iné malé diely. Tieto môžu viesť pri prehľnutí alebo vdýchnutí ku zaduseniu.
- Vozík je pri plnom naložení veľmi ťažký. V prípade nesprávneho otvorenia vzniká nebezpečenstvo prevrátenia. Nikdy neotvárajte viacero zásuviek naraz.
- Nemontujte vozík na pohyblivom predmete, aby ste predišli prevráteniu.
- Výstražné upozornenie: Postavte a posúvajte po rovnom a pevnom podklade. Ak je vozík umiestnený alebo posúvaný po naklonenom podklade, môže stratiť stabilitu a prevrátiť sa.
- Po presunutí vozíka na požadované miesto vždy zablokujte otáčavé kolieska, aby ste zabránili zbehnutiu vozíka.
- Na vozíku nevykonávajte žiadne zmeny. Nepripravujte napr. žiadne externé tyče a nepripevňujte žiadne elektrické prístroje na vozík.
- Neupevňujte ani nemontujte vozík na vozidlo. Vozík neťahajte pomocou vozidla.
- Používajte iba originálne náhradné diely a príslušenstvo

Tieto bezpečnostné upozornenia dobre uschovajte.

Dodržiavajte všetky bezpečnostné upozornenia. Ak bezpečnostné upozornenia nebudete rešpektovať, ohrozíte seba a ostatných.

6. Technické údaje

| | |
|----------------------|--------------------|
| Celkovo | 780 x 460 x 970 mm |
| Malá zásuvka | 533 x 58 x 391 mm |
| Nosnosť | 15 kg |
| Stredná zásuvka | 533 x 128 x 391 mm |
| Nosnosť | 20 kg |
| Veľká zásuvka | 533 x 195 x 391 mm |
| Nosnosť | 20 kg |
| Hmotnosť bez náradia | 49 kg |
| Hmotnosť | 58,5 kg |
| max. nosnosť | 450 kg |

7. Pred uvedením do prevádzky

Zariadenie skontrolujte ohľadom poškodení spôsobených prepravou. Okamžite oznámte akékoľvek škody dopravnej spoločnosti, ktorá dodala zariadenie.

- Otvorte obal a opatrne vyberte prístroj.
- Odstráňte obalový materiál, ako aj obalové a prepravné poistky (ak sú použité).
- Skontrolujte, či je rozsah dodávky kompletný.
- Prístroj a diely príslušenstva skontrolujte ohľadom poškodení spôsobených prepravou.
- Obal podľa možnosti uschovajte až do uplynutia záručnej doby

POZOR

Prístroj a obalové materiály nie sú hračkami pre deti! Deti sa nesmú hrať s plastovými vreckami, fóliami ani drobnými súčiastkami! Vzniká nebezpečenstvo prehľnutia a udusenía!

8. Zloženie a obsluha

Dielenský vozík je z veľkej časti zmontovaný, nasledovným spôsobom musíte namontovať iba kolieska:

Montáž koliesok (obr. 1 – 3)

- Najskôr odstráňte dodaný nástroj z vozíka.
- Namontujte vozík na dostatočne veľký povrch a povrch odolný proti poškrabaniu. V prípade potreby zakryte vozík obalovým materiálom, aby ste zabránili poškrabaniu lakovaného povrchu.
- Otočte dielenský vozík a namontujte kolieska nasledovne.
- Umiestnite pevné kolieska (5) na zadný koniec a otáčavé kolieska (3, 4) na predný koniec (rukoväť strana (1)) vozíka. Otvory na kolieskach zarovnajte s otvormi na vozíku.
- Kolieska upevnite pomocou inbusového kľúča na spodnú stranu vozíka. Na to použite dodané skrutky.

Návod na používanie skúšačky napätia (125 až 250 V~)

Na detekciu striedavého napätia.

Hodnoty napätia uvedené na skúšačke napätia sú menovité hodnoty.

⚠ **POZOR! Nebezpečenstvo ohrozenia života elektrickým prúdom!**

- Skúšačku napätia používajte len na skúšanie napätia.
- Skúšačku napätia používajte výlučne v rozsahu napätia od 125 do 250 V~.
- Poškodené skúšačky napätia, ktorých funkcia a/alebo bezpečnosť je viditeľne obmedzená, sa nesmú ďalej používať.
- Skúšačku napätia používajte len v suchom prostredí.
- Skúšačka napätia sa nesmie používať pri zrážkach, napr. keď padá rosa alebo v daždi

⚠ **POZOR! Skúšačku napätia nikdy nepoužívajte ako skrutkovač na častiach zariadení, ktoré sú pod napätím. Pred každým použitím:**

1. Skontrolujte prípadné poškodenia izolačného pláštia skúšačky napätia. Poškodenú skúšačku napätia nepoužívajte.
2. Funkciu tlejivky skúšačky napätia skontrolujte na pripojenej zásuvke. Poškodenú alebo nefunkčnú skúšačku napätia zneškodnite.

⚠ **AVAROVANIE! Neregistrovanie svetelného indikátora nie je zárukou neprítomnosti napätia. Nasledujúce faktory môžu znížiť viditeľnosť svetelného indikátora:**

- nepriaznivé svetelné podmienky, napr. pri slnečnom svetle
- teploty mimo rozsahu -10 °C až +50 °C
- frekvencie mimo rozsahu 50 až 500 Hz
- nepriaznivé miesta, ako napr. na drevených rebříkoch, izolačných podlahových krytinách a v sieťach striedavého napätia neuzemnených v rámci prevádzky

Ak chcete zistiť, či sa na mieste nachádza striedavé napätie, vykonajte nasledujúce kroky:

1. Pridržte špičku skúšačky napätia na jednom z kontaktov elektrického vedenia a
2. prstom sa dotknite druhého konca skúšačky napätia.

Ak je prítomné striedavé napätie, tlejivka sa rozsvieti.

9. Čistenie a skladovanie

1. Čistenie

Nebezpečenstvo poškodenia!

Ak vozík nečistíte správne, môžete ho poškodiť.

- Nepoužívajte agresívne, abrazívne čistiace prostriedky ani čistiace prostriedky na báze rozpúšťadiel, kyselín alebo chlóru.
- Nepoužívajte kefy s kovovými alebo nylonovými štetinami, ostré alebo kovové čistiace prostriedky ako napr. nože, tvrdé špachtle alebo podobne.
- Na čistenie vozíka používajte mierny čistiaci prostriedok a mäkkú čistú handru. Po vyčistení nechajte vozík úplne vyschnúť.
- Neodstraňujte mazivo a olej horľavými čistiacimi prostriedkami.

Čistenie skúšačky napätia

Ak sa skúšačka napätia znečistí počas normálneho používania, smie sa čistiť len mäkkou handrou a čistiacim prostriedkom pre domácnosť. Na čistenie nepoužívajte žiadne agresívne rozpúšťadlá.

2. Skladovanie

⚠ Pozor!

Ak uskladníte vlhký vozík, môže sa vytvoriť hrdza. Tým sa môže dlhodobo a nenapraviteľne ohroziť funkčnosť alebo nosnosť vozíka.

- Chráňte vozík pred vlhkosťou, priamym slnečným žiarením a mrazom.
- Skladujte vozík na suchom mieste.
- Zabráňte prístupu detí k vozíku.

Skladovanie skúšačky napätia

- Nevystavujte skúšačku napätia priamemu slnečnému žiareniu.
- Ak sa skúšačka napätia používa v súlade s návodom na obsluhu, nie je potrebná žiadna údržba.
- Ak skúšačka napätia nefunguje správne, zašlite ju servisnému oddeleniu na opravu.

10. Likvidácia a recyklácia

Prístroj sa nachádza v obale za účelom zabránenia poškodeniu pri transporte. Tento obal je vyrobený zo suroviny a tým pádom je ho možné znovu použiť alebo sa môže dať do zberu na recykláciu surovín. Prístroj a jeho príslušenstvo sa skladajú z rôznych materiálov, ako sú napr. Kovy a plasty. Poškodené súčiastky odovzdajte na vhodnú likvidáciu špeciálneho odpadu. Informujte sa v odbornej predajni alebo na miestnych úradoch!

Staré zariadenia nevyhadzujte do domového odpadu!

Tento symbol upozorňuje na to, že tento výrobok sa musí zlikvidovať podľa smernice o odpade z elektrických a elektronických zariadení (2012/19/EÚ) a nesmie sa zlikvidovať s domovým odpadom. Tento výrobok sa musí odovzdať na to určenému zbernému stredisku. K tomu môže dôjsť napríklad vrátením pri nákupe podobného výrobku alebo odovzdaním autorizovanému zbernému stredisku na recykláciu odpadu z elektrických a elektronických zariadení. Neodborné zaobchádzanie so starými zariadeniami môže mať v dôsledku potenciálne nebezpečných látok, ktoré obsahuje odpad z elektrických a elektronických zariadení, negatívny vplyv na životné prostredie a zdravie osôb. Odbornou likvidáciou tohto výrobku navyše prispievate k efektívnemu využívaniu prírodných zdrojov. Informácie o zberných strediskách pre staré zariadenia získate od vašej miestnej správy, verejnoprávnej inštitúcie zaoberajúcej sa likvidáciou odpadu, autorizovaného úradu pre likvidáciu odpadu z elektrických a elektronických zariadení alebo od vášho odvozu odpadkov.

Indice:
Pagina:

| | | |
|-----|---|----|
| 1. | Introduzione..... | 25 |
| 2. | Descrizione dell'apparecchio | 25 |
| 3. | Prodotto ed accessori in dotazione..... | 25 |
| 4. | Utilizzo proprio | 25 |
| 5. | Avvertenze di sicurezza | 25 |
| 6. | Caratteristiche tecniche..... | 26 |
| 7. | Prima della messa in funzione | 26 |
| 8. | Montaggio ed azionamento | 26 |
| 9. | Pulizia e stoccaggio..... | 27 |
| 10. | Smaltimento e riciclaggio | 27 |

Spiegazione dei simboli sull'apparecchio


Avvertimento - Per ridurre il rischio di lesioni, leggere le istruzioni per l'uso.

1. Introduzione

Fabbricante:

scheppach
 Fabrikation von Holzbearbeitungsmaschinen GmbH
 Günzburger Straße 69
 D-89335 Ichenhausen

Egregio Cliente,

Le auguriamo un piacevole utilizzo del Suo nuovo apparecchio.

Avvertenza:

Ai sensi della legge sulla responsabilità dei prodotti attualmente in vigore, il fabbricante non è responsabile per eventuali danni che si dovessero verificare a questa apparecchiatura o a causa di questa in caso di:

- utilizzo improprio,
- inosservanza delle istruzioni per l'uso,
- riparazioni effettuate da specialisti terzi non autorizzati,
- installazione e sostituzione di ricambi non originali,
- utilizzo non conforme.

Da osservare:

Prima del montaggio e della messa in funzione, leggere tutto il testo delle istruzioni per l'uso.

Le presenti istruzioni per l'uso le consentono di conoscere l'utensile elettrico e di sfruttare le sue possibilità d'impiego conformi.

Le istruzioni per l'uso contengono avvertenze importanti su come utilizzare l'utensile elettrico in modo sicuro, corretto ed economico e su come evitare i pericoli, risparmiare sui costi di riparazione, ridurre i tempi di inattività ed aumentare l'affidabilità e la durata dell'utensile elettrico.

Oltre alle disposizioni di sicurezza contenute nelle qui presenti istruzioni per l'uso, è necessario altresì osservare le norme in vigore nel proprio Paese per l'utilizzo dell'utensile elettrico.

Conservare le istruzioni per l'uso vicino all'utensile elettrico, protette da sporcizia e umidità in una copertina di plastica. Esse devono essere attentamente lette e scrupolosamente osservate da tutti gli operatori prima di iniziare il lavoro.

Sull'utensile elettrico possono lavorare soltanto persone che sono state istruite sul suo uso e sui pericoli ad esso collegati. L'età minima richiesta per gli operatori deve essere assolutamente rispettata.

Oltre agli avvisi di sicurezza contenuti nelle presenti istruzioni per l'uso e alle disposizioni speciali in vigore nel proprio Paese, devono essere rispettate le regole tecniche generalmente riconosciute per l'esercizio di macchine di lavorazione del legno.

Non ci assumiamo alcuna responsabilità in caso di incidenti o danni dovuti al mancato rispetto delle presenti istruzioni e delle avvertenze di sicurezza.

2. Descrizione dell'apparecchio

1. Impugnatura
2. Chiave
3. Ruota orientabile
4. Ruota orientabile con freno
5. Ruota fissa

3. Prodotto ed accessori in dotazione

- Carrello portaoggetti da officina
- Ruota orientabile
- Ruota orientabile con freno
- Ruota fissa
- Viti di fissaggio
- Chiave
- Istruzioni per l'uso

4. Utilizzo proprio

Il carrello è concepito esclusivamente per portare utensili con un peso massimo di 450 kg. È destinato esclusivamente all'uso privato in ambienti interni e non è adatto all'impiego in ambito industriale

Utilizzare il carrello solo nel modo descritto in queste istruzioni per l'uso. Ogni utilizzo diverso è da considerarsi come non conforme alla destinazione d'uso e può comportare danni materiali o addirittura lesioni fisiche. Il carrello non è un giocattolo.

Il produttore o il rivenditore non si assumono alcuna responsabilità per danni derivanti da un utilizzo improprio o non conforme alla destinazione d'uso.

Tenete presente che i nostri apparecchi non sono stati costruiti per l'impiego professionale, artigianale o industriale. Non ci assumiamo alcuna garanzia quando l'apparecchio viene usato in imprese commerciali, artigianali o industriali, o in attività equivalenti.

5. Avvertenze di sicurezza

Pericolo di lesioni!

L'uso improprio del carrello comporta un elevato rischio di lesioni.

- Controllare il carrello prima di ogni uso. Non utilizzare il carrello se è danneggiato.
- Spostare il carrello in un altro posto solo spingendolo. Non tirare il carrello per evitare lesioni
- Durante l'installazione controllare sempre che il basamento macchine universale sia stabile.
- Non salire o posizionarsi sul carrello.
- Chiudere e bloccare tutti i cassetti prima di spingere il carrello. Altrimenti, i cassetti potrebbero aprirsi durante lo spostamento e rendere instabile il carrello.
- Non sovraccaricare i cassetti del carrello.

- Tenere il carrello fuori dalla portata dei bambini. Non lasciare bambini incustoditi nelle vicinanze del carrello.
- Tenere lontano i bambini durante il montaggio del carrello. Questo prodotto include viti e altri piccoli pezzi. Potrebbero causare soffocamento se ingeriti o inalati.
- Il carrello, quando è pieno, è molto pesante. In caso di apertura impropria, sussiste il pericolo di ribaltamento. Non aprire mai più di un cassetto alla volta.
- Non montare il carrello su un oggetto mobile per evitare che si ribalti.
- Avvertenza: Posizionare e spostare solo su un suolo fisso e piano. Il carrello può diventare instabile e ribaltarsi se viene collocato o spinto su un suolo inclinato.
- Bloccare sempre le ruote girevoli dopo che il carrello è stato spinto nel luogo desiderato per evitare che si sposti.
- Non apportare modifiche al carrello. Non saldare, ad esempio, sbarre esterne e non applicare dispositivi elettrici al carrello.
- Non fissare o montare il carrello su un veicolo. Non trainare il carrello con un veicolo.
- Utilizzare esclusivamente pezzi di ricambio e accessori originali.

Conservare con cura le presenti indicazioni di sicurezza.

Rispettare tutte le indicazioni di sicurezza. In caso contrario sussiste il rischio di mettere in pericolo se stessi e gli altri.

6. Caratteristiche tecniche

| | |
|--------------------------|-----------------------------|
| Totale | 780 x 460 x 970 mm |
| Portata cassetto piccolo | 533 x 58 x 391 mm 15 kg |
| Portata cassetto medio | 533 x 128 x 391 mm 20 kg |
| Portata cassetto grande | 533 x 195 x 391 mm 20 kg |
| Peso senza attrezzi | 49 kg |
| Peso | 58,5 kg |
| Portata max. | 450 kg |

7. Prima della messa in funzione

Controllare il dispositivo per rilevare l'eventuale presenza di danni da trasporto. Segnalare immediatamente eventuali danni al corriere che ha consegnato il dispositivo.

- Aprite l'imballaggio e togliete con cautela l'apparecchio dalla confezione.
- Togliete il materiale d'imballaggio e anche i fermi di trasporto / imballo (se presenti).
- Controllate che siano presenti tutti gli elementi forniti.
- Verificate che l'apparecchio e gli accessory non presentino danni dovuti al trasporto.
- Se possibile, conservate l'imballaggio fino alla scadenza della garanzia.

ATTENZIONE

L'apparecchio e il materiale d'imballaggio non sono giocattoli! I bambini non devono giocare con sacchetti di plastica, film e piccoli pezzi! Sussiste pericolo di ingerimento e soffocamento!

8. Montaggio ed azionamento

Il carrello portaoggetti da officina è per lo più montato; occorre soltanto montare le ruote nel modo seguente:

Montaggio ruote (Fig. 1-3)

- Come prima cosa, rimuovere l'utensile fornito in dotazione dal carrello.
- Montare il carrello su una superficie sufficientemente ampia e antigraffio. All'occorrenza, imbottire il carrello con del materiale di imballaggio per evitare di graffiare la superficie verniciata.
- Girare il carrello portaoggetti da officina e montare le ruote nel modo seguente.
- Posizionare le ruote fisse (5) all'estremità posteriore e le ruote girevoli (3,4) all'estremità anteriore (impugnatura lato(1)) del carrello. Fare combaciare i fori sulle ruote con i fori sul carrello.
- Fissare le ruote con l'aiuto di una brugola sul lato inferiore del carrello. Utilizzare a tal proposito le viti fornite in dotazione.

Istruzioni per l'uso del voltmetro (125 fino 250 V~)

Per l'identificazione della tensione alternata. Le tensioni indicate sul tester sono tensioni nominali.

⚠ ATTENZIONE! Pericolo di vita dovuto a scosse elettriche!

- Usare il tester solo per il controllo della tensione.
- Usare il tester esclusivamente nel campo di tensione da 125 a 250 Volt ~.
- Non usare tester difettosi la cui funzione e/o sicurezza è palesemente pregiudicata.
- Usare il tester solo all'asciutto.
- Il tester non deve essere utilizzato sotto l'azione di precipitazioni atmosferiche, p. es. rugiada o pioggia

⚠ ATTENZIONE! Non usare mai il tester come cacciavite su parti di impianti sotto tensione!

Prima di ogni utilizzo:

1. controllare se il rivestimento isolante del tester presenta danni. Non usare tester danneggiati
2. verificare il funzionamento della lampadina a bagliore del tester su una presa collegata. Smaltire i tester danneggiati o non funzionanti.

⚠ AVVERTENZA! La mancata percezione della segnalazione luminosa non garantisce l'assenza di tensione. La percezione della segnalazione luminosa può essere influenzata dai seguenti fattori:

- condizioni di luce sfavorevoli, p.es. luce solare
- temperature non comprese nel campo da -10 °C a +50 °C
- frequenze non comprese nel campo da 50 a 500 Hz
- posizioni sfavorevoli come p.es. scalette di legno, rivestimenti isolanti di pavimenti e reti a tensione alternata non messe a terra regolarmente.

Per verificare la presenza di una tensione alternata, procedere come segue:

1. Appoggiare la punta del tester su un contatto della linea elettrica e
2. toccare l'altra estremità del tester con un dito

In presenza di tensione alternata, la lampadina a bagliore si illumina.

9. Pulizia e stoccaggio

1. Pulizia

Pericolo di danni!

Se non si pulisce correttamente il carrello, è possibile che si danneggi.

- Non usare detersivi aggressivi o abrasivi e non usare detersivi a base di solventi, acidi o cloro.
- Non utilizzare spazzole con setole di metallo o nylon, utensili per la pulizia affilati o metallici come coltelli, spatole dure o simili.

- Per pulire il carrello, utilizzare un detersivo delicato e un panno morbido e pulito. Fare asciugare il carrello completamente dopo la pulizia.
- Rimuovere lubrificanti e oli con un detersivo non infiammabile.

Pulizia voltmetro

Se il voltmetro è sporco durante il normale funzionamento, può essere pulito solo con panno umido e con detersivo di normale uso domestico. Non usare detersivi aggressivi per la pulizia.

2. Conservazione

⚠ Attenzione!

Se si conserva il carrello a contatto con l'umidità, può formarsi la ruggine. Ciò può compromettere la funzionalità o la capacità di carico del carrello in modo permanente e irreparabile.

- Proteggere il carrello dall'umidità, dalla luce diretta del sole e dalla ruggine.
- Conservare il carrello in un luogo asciutto.
- Tenere il carrello fuori dalla portata dei bambini

Conservazione voltmetro

- Non esporre il voltmetro alla luce solare diretta.
- Se si utilizza il voltmetro nel rispetto delle istruzioni per l'uso, non è necessaria alcuna manutenzione.
- Qualora dovesse capitare che il voltmetro non funzioni, inviarlo al reparto di assistenza, che ne eseguirà la riparazione.

10. Smaltimento e riciclaggio

L'apparecchio si trova in una confezione per evitare i danni dovuti al trasporto. Questo imballaggio rappresenta una materia prima e può perciò essere utilizzato di nuovo o riciclato. L'apparecchio e i suoi accessori sono fatti di materiali diversi, per es. metallo e plastica.

Consegnate i pezzi difettosi allo smaltimento di rifiuti speciali. Per informazioni rivolgetevi ad un negozio specializzato o all'amministrazione comunale!

Non smaltire i dispositivi usati insieme ai rifiuti domestici!

Questo simbolo indica che il prodotto non deve essere smaltito con i rifiuti domestici come da direttiva per gli strumenti elettrici ed elettronici usati (2012/19/UE) e in base alle leggi nazionali. Questo prodotto deve essere consegnato presso un apposito centro di raccolta. Questo può essere eseguito ad es. restituendo il prodotto vecchio all'atto dell'acquisto di un prodotto simile o consegnandolo presso un centro di raccolta autorizzato al riciclaggio di strumenti elettrici ed elettronici usati. La gestione impropria di dispositivi usati può ripercuotersi negativamente sull'ambiente e sulla salute umana, a causa di sostanze potenzialmente pericolose spesso contenute negli strumenti elettrici ed elettronici. Uno smaltimento corretto del prodotto contribuisce inoltre a sfruttare in modo efficiente le risorse. Le informazioni sui centri di raccolta per dispositivi usati sono reperibili presso la propria amministrazione comunale, l'azienda municipalizzata per la nettezza urbana, un centro autorizzato allo smaltimento di strumenti elettrici ed elettronici usati o presso il servizio di nettezza urbana.

Table des matières:

Page:

| | | |
|-----|----------------------------------|----|
| 1. | Introduction..... | 30 |
| 2. | Description de l'appareil | 30 |
| 3. | Ensemble de livraison | 30 |
| 4. | Utilisation conforme..... | 30 |
| 5. | Consignes de sécurité..... | 30 |
| 6. | Caractéristiques techniques..... | 31 |
| 7. | Avant la mise en service | 31 |
| 8. | Assemblage et utilisation..... | 31 |
| 9. | Nettoyage et entreposage | 32 |
| 10. | Mise au rebut et recyclage | 33 |

Légende des symboles figurant sur l'appareil

| | |
|--|---|
| | <p>Avertissement - Pour réduire le risque de blessure, lire le mode d'emploi.</p> |
|--|---|

1. Introduction

Fabricant:

scheppach
 Fabrikation von Holzbearbeitungsmaschinen GmbH
 Günzburger Straße 69
 D-89335 Ichenhausen

Cher client,

Nous espérons que votre nouvelle machine vous apportera de la satisfaction et de bons résultats.

Remarque :

Selon la loi en vigueur sur la responsabilité du fait des produits, le fabricant n'est pas tenu pour responsable de tous les dommages subis par cet appareil et pour tous les dommages résultant de son utilisation, dans les cas suivants :

- Mauvaise manipulation,
- Non-respect des instructions d'utilisation,
- Travaux de réparation effectués par des tiers, par des spécialistes non agréés,
- Remplacement et montage de pièces de rechange qui ne sont pas d'origine.
- Utilisation non conforme.

Nous vous recommandons:

De lire intégralement le manuel d'utilisation, avant d'effectuer le montage et la mise en service. Le présent manuel d'utilisation vous facilitera la prise en main et la connaissance de la machine, tout en vous permettant d'en utiliser pleinement le potentiel dans le cadre d'une utilisation conforme.

Les instructions importantes qu'il contient vous apprendront comment travailler avec la machine de manière sûre, rationnelle et économique ; comment éviter les dangers, réduire les coûts de réparation et réduire les périodes d'indisponibilité ; comment enfin augmenter la fiabilité et la durée de vie de la machine.

En plus des consignes de sécurité continues dans ce manuel d'utilisation, vous devez respecter scrupuleusement les réglementations et les lois applicables lors de l'utilisation de la machine dans votre pays.

Conservez le manuel d'utilisation dans une pochette plastique pour le protéger de la saleté et de l'humidité, auprès de la machine. Avant de commencer à travailler avec la machine, chaque utilisateur doit lire le manuel d'utilisation puis le suivre attentivement. Seules les personnes formées à l'utilisation de la machine et conscientes des risques associés sont autorisées à travailler avec la machine. L'âge minimum requis doit être respecté.

En plus des indications d'utilisation contenues dans cette notice et des réglementations particulières de votre pays, il convient d'appliquer les règles techniques connues et reconnues s'appliquant en général.

2. Description de l'appareil

1. Poignée
2. Clé
3. Roulette
4. Roulette avec frein
5. Roulette fixe

3. Ensemble de livraison

- Chariot d'atelier
- Roulette
- Roulette avec frein
- Roulette fixe
- Vis de fixation
- Clé
- Mode d'emploi

4. Utilisation conforme

Le chariot est conçu exclusivement pour le stockage des outils d'une charge maximale de 450 kg. Il est uniquement adapté pour un usage privé en intérieur, et pas pour une utilisation commerciale.

Utilisez le chariot uniquement selon la description dans ce mode d'emploi. Toute autre utilisation est considérée comme non conforme et peut entraîner des dégâts matériels ou des blessures. Le chariot n'est pas un jouet.

Le fabricant ou le revendeur décline toute responsabilité quant aux dommages dus à une utilisation non conforme ou à une fausse manipulation.

Remarque : conformément aux dispositions, nos appareils n'ont pas été conçus pour une utilisation commerciale, artisanale ou industrielle. Nous déclinons toute responsabilité si l'appareil est utilisé dans des exploitations commerciales, artisanales ou industrielles, ou dans le cadre d'activités comparables.

5. Consignes de sécurité

Risque de blessure !

L'utilisation non conforme du chariot augmente le risque de blessures.

- Contrôlez le chariot avant chaque utilisation. N'utilisez pas le chariot s'il est endommagé.
- Utilisez le chariot uniquement en le poussant vers un autre endroit. Ne tirez pas le chariot afin d'éviter les blessures.
- Lors de l'installation, veillez à une position sûre du châssis de base universel.
- Ne montez pas ou ne vous asseyez pas sur le chariot.

- Fermez et verrouillez tous les tiroirs avant de pousser le chariot. Les tiroirs peuvent sinon s'ouvrir pendant le déplacement, ce qui rend le chariot instable.
- Ne surchargez pas les tiroirs du chariot.
- Tenez le chariot éloigné des enfants. Ne laissez pas les enfants sans surveillance à proximité du chariot.
- Pendant le montage du chariot, éloignez les enfants. Les vis et les autres petites pièces font partie de ce produit. Elles peuvent entraîner une asphyxie si elles sont ingérées ou inhalées.
- Lorsqu'il est entièrement chargé, le chariot est très lourd. Il existe un risque de renversement lors de l'ouverture incorrecte. N'ouvrez jamais plusieurs tiroirs en même temps.
- Ne montez pas le chariot sur un élément mobile pour éviter tout renversement.
- Consigne d'avertissement : Effectuer l'installation et le déplacement uniquement sur un sol solide et plan. Le chariot peut devenir instable et se renverser s'il est placé ou poussé sur un sol incliné.
- Bloquez toujours les roulettes pivotantes après que le chariot a été poussé vers l'endroit souhaité afin d'éviter une dérive du chariot.
- N'apportez aucune modification au chariot. Par exemple, ne soudez pas de barre externe et ne placez aucun appareil électrique sur le chariot.
- Ne fixez pas ou ne montez pas le chariot sur un véhicule. Ne tirez pas le chariot avec un véhicule.
- Utilisez uniquement des pièces de rechange et accessoires d'origine.

Conservez toutes les consignes de sécurité en bon état.

Respectez toutes les consignes de sécurité. Si vous n'observez pas les consignes de sécurité, vous vous mettez en danger, vous et les autres.

6. Caractéristiques techniques

| | |
|------------------------------------|-----------------------------|
| Totales | 780 x 460 x 970 mm |
| Capacité de charge du petit tiroir | 533 x 58 x 391 mm 15 kg |
| Capacité de charge du moyen tiroir | 533 x 128 x 391 mm 20 kg |
| Capacité de charge du grand tiroir | 533 x 195 x 391 mm 20 kg |
| Poids sans outils | 49 kg |
| Poids | 58,5 kg |
| Capacité de charge max. | 450 kg |

7. Avant la mise en service

Vérifiez que le dispositif ne présente aucun dégât dû au transport. Signaler immédiatement les éventuels dégâts au transporteur qui a livré le dispositif.

- Ouvrez l'emballage et sortez-en délicatement l'appareil.
- Retirez les matériaux d'emballage, ainsi que les protections mise en place pour le transport (s'il y a lieu).
- Vérifiez que les fournitures sont complètes.
- Vérifiez que l'appareil et les accessoires n'ont pas été endommagés lors du transport.
- Conservez si possible l'emballage jusqu'à la fin de la période de garantie.

ATTENTION

L'appareil et les matériaux d'emballage ne sont pas des jouets ! Les enfants ne doivent en aucun cas jouer avec les sacs en plastique, films d'emballage et pièces de petite taille ! Il existe un risque d'ingestion et d'asphyxie !

8. Assemblage et utilisation

Le chariot d'atelier est monté en grande partie. Vous devez uniquement monter les roulettes de la manière suivante :

Montage des roulettes (fig. 1-3)

- Retirez d'abord l'outil fourni du chariot.
- Montez le chariot sur une surface résistante aux rayures et de taille suffisante. Rembourrez le chariot avec le matériel d'emballage au besoin afin d'éviter les rayures sur la surface peinte.
- Retournez le chariot d'atelier et montez les roulettes de la manière suivante.
- Placez les roulettes fixes (5) sur l'extrémité arrière et les roulettes pivotantes (3,4) sur l'extrémité avant (côté poignée (1)) du chariot. Alignez les trous sur les roulettes avec celles sur le chariot.
- Fixez les roulettes à l'aide d'une clé Allen sur la partie inférieure du chariot. Utiliser pour cela les vis fournies.

Mode d'emploi du détecteur de tension (125 à 250 V~)

Pour la détection de tension alternative. Les tensions indiquées sur le détecteur de tension sont des tensions nominales.

⚠ ATTENTION ! Danger de mort par décharge électrique !

- N'utiliser le détecteur de tension que pour détecter une tension.
- N'utiliser le détecteur de tension qu'à une plage de tensions comprise entre 125 et 250 Volt ~.
- Ne plus utiliser les détecteurs de tension présentant des dommages et dont le fonctionnement et/ou la sécurité sont entravés.
- N'utiliser le détecteur de tension que dans un milieu sec.
- Ne pas utiliser le détecteur de tension sous l'influence de précipitations, rosée ou pluie par ex

⚠ ATTENTION ! Ne jamais utiliser le détecteur de tension comme tournevis sur des composants d'installations sous tension. Avant toute utilisation :

1. Contrôler si la gaine isolante du détecteur de tension présente des endommagements. Ne pas utiliser les détecteurs de tension endommagés.
2. Contrôler le fonctionnement de la lampe témoin du détecteur de tension sur une prise de courant raccordée. Évacuer les détecteurs de tension endommagés ou dont le fonctionnement est perturbé.

⚠ AVERTISSEMENT ! Le fait de ne pas percevoir l'affichage lumineux ne garantit pas l'absence de tension. La perception de l'affichage lumineux peut être altérée par les facteurs suivants :

- conditions d'éclairage défavorables, par ex. lumière du soleil
- températures en dehors de la plage de -10°C à $+50^{\circ}\text{C}$
- fréquences en dehors de la plage de 50 à 500 Hz
- emplacements défavorables, par ex. échelles en bois, revêtements de sol isolants et réseaux de tension alternative non correctement mis à la terre

Pour détecter l'existence d'une tension alternative, effectuer les opérations suivantes :

1. Tenez la pointe du détecteur de tension sur un contact du câble électrique et
2. touchez du doigt l'autre extrémité du détecteur de tension.

La lampe témoin s'allume en présence d'une tension alternative.

9. Nettoyage et entreposage

1. Nettoyage

Risque d'endommagement !

Si vous ne nettoyez pas le chariot correctement, vous risquez de l'endommager.

- N'utilisez pas de détergent agressif ou abrasif ni de détergent à base de solvant, d'acide ou de chlore.
- N'utilisez pas de brosses à poils en métal ou en nylon ou d'outils de nettoyage métalliques, comme les couteaux, des grattoirs durs ou des objets similaires.
- Pour nettoyer le chariot, utilisez un détergent doux et un chiffon propre doux. Laissez sécher le chariot en entier après le nettoyage.
- Éliminez le lubrifiant et l'huile avec un détergent non inflammable.

Nettoyage détecteur de tension

Si le détecteur de tension est encrassé pendant une utilisation normale, il ne peut être nettoyé qu'avec un chiffon humide et un nettoyant ménager. Aucun détergent agressif ne doit être utilisé pour le nettoyage.

2. Stockage

⚠ Attention !

Si vous conservez le chariot mouillé, de la rouille risque de se former. La fonctionnalité ou la capacité de charge du chariot peut alors être perturbée de manière durable et irréversible.

- Protégez le chariot de l'humidité, des rayons directs du soleil et du gel.
- Conservez le chariot dans un lieu sec.
- Tenez le chariot éloigné des enfants.

Conservation détecteur de tension

- N'exposez pas le détecteur de tension aux rayons directs du soleil.
- Si le détecteur de tension est utilisé conformément à la notice d'utilisation, aucune maintenance n'est nécessaire.
- Si le détecteur de tension ne fonctionne pas correctement, envoyez-le au service après-vente qui se chargera de la réparation.

10. Mise au rebut et recyclage

L'appareil se trouve dans un emballage permettant d'éviter les dommages dus au transport. Cet emballage est une matière première et peut donc être réutilisé ultérieurement ou être réintroduit dans le circuit des matières premières. L'appareil et ses accessoires sont en matériaux divers, comme par ex. des métaux et matières plastiques. Éliminez les composants défectueux par le circuit d'élimination des déchets spéciaux. Renseignez-vous dans un commerce spécialisé ou auprès de l'administration de votre commune !

Ne jetez pas les appareils usagés avec les déchets ménagers!



Ce symbole indique que conformément à la directive relative aux déchets d'équipements électriques et électroniques (2012/19/UE) et aux lois nationales, ce produit ne doit pas être jeté avec les déchets ménagers. Ce produit doit être remis à un centre de collecte prévu à cet effet. Le produit peut par exemple être retourné lors de l'achat d'un produit similaire ou être remis à un centre de collecte agréé pour le recyclage d'appareils électriques et électroniques usagés. En raison des substances potentiellement dangereuses souvent contenues dans les appareils électriques et électroniques usagés, la manipulation non conforme des appareils usagés peut avoir un impact négatif sur l'environnement et la santé humaine. Une élimination conforme de ce produit contribue en outre à une utilisation efficace des ressources naturelles. Pour plus d'informations sur les centres de collecte des appareils usagés, veuillez contacter votre municipalité, le service communal d'élimination des déchets, un organisme agréé pour l'élimination des déchets d'équipements électriques et électroniques ou le service d'enlèvement des déchets.

Kazalo:
Stran:

| | | |
|-----|---|----|
| 1. | Uvod | 35 |
| 2. | Opis naprave | 35 |
| 3. | Obseg dostave | 35 |
| 4. | Predpisana namenska uporaba | 35 |
| 5. | Varnostni napotki..... | 35 |
| 6. | Tehnični podatki | 36 |
| 7. | Pred prvim zagonom | 36 |
| 8. | Zgradba in upravljanje..... | 36 |
| 9. | Čiščenje in skladiščenje | 37 |
| 10. | Odstranjevanje in ponovna uporaba | 37 |

Obrazložitev simbolov na napravi


Opozorilo – za zmanjšanje tveganja telesnih poškodb preberite navodila za uporabo.

1. Uvod

Proizvajalec:

scheppach
 Fabrikation von Holzbearbeitungsmaschinen GmbH
 Günzburger Straße 69
 D-89335 Ichenhausen

Spoštovana stranka,

želimo vam veliko veselja in uspeha pri delu z vašim novim strojem.

Nasvet:

V skladu z veljavnim zakonom o varnosti izdelkov proizvajalec te naprave ni odgovoren za poškodbe nastale na napravi ali z uporabo te naprave zaradi:

- neprimerne uporabe,
- neupoštevanja navodil za uporabo,
- popravila s strani nepooblaščenih neusposobljenih oseb,
- vgradnje in zamenjave neoriginalnih rezervnih delov,
- neprimerne uporabe.

Priporo Čila:

Pred sestavo in uporabo stroja preberite celotna navodila za uporabo.

Navodila so namenjena vašemu lažjemu spoznavanju s strojem, njegovo pravilno rabo ter načini uporabe. Priročnik za uporabo vsebuje pomembna navodila o tem kako varno, ustrezno in ekonomično delati z vašim strojem, kako se izogniti nevarnosti, prihraniti stroške in skrajšati čas popravila ter izboljšati zanesljivost in podaljšati življenjsko dobo vašega stroja.

Poleg navodil za varno delovanje naštetih v tem priročniku, morate vedno upoštevati vse predpise za varno delo, ki veljajo v vaši državi.

Navodila za uporabo hranite v bližini stroja. Hranite jih v prozorni plastični mapi in jih s tem zaščitite pred vlago in umazanijo. Z navodili mora biti seznanjen vsak posameznik pred pričetkom dela s strojem. Stroj lahko uporabljajo le osebe, ki so bile usposobljene za njegovo uporabo in so seznanjene z nevarnostmi povezanimi z uporabo stroja. Upoštevati je potrebno minimalno starostno mejo za delo s strojem.

Poleg tukaj navedenih varnostnih navodil in posebnih predpisov, ki veljajo v vaši državi, je potrebno pri delu s strojem upoštevati še splošno uveljavljena tehnična pravila za rokovanje z napravami za obdelovanje lesa.

Ne prevzemamo nikakršne odgovornosti za nezgode in poškodbe, nastale zaradi neupoštevanja teh navodil in varnostnih napotkov.

2. Opis naprave

1. Ročaj
2. Ključ
3. Vrtljivo kolo
4. Vrtljivo kolo z zavoro
5. Fiksno kolo

3. Obseg dostave

- Delavniški voziček za orodje
- Vrtljivo kolo
- Vrtljivo kolo z zavoro
- Fiksno kolo
- Pritrdilni vijaki
- Ključ
- Navodila za uporabo

4. Predpisana namenska uporaba

Voziček je oblikovan izključno za shranjevanje orodja z največjo težo 450 kg. Primeren je izključno za zasebno uporabo v notranjih prostorih in ne za gospodarske uporabe.

Voziček uporabljajte samo, kot je navedeno v teh navodilih za uporabo. Vsaka druga uporaba velja za nenamensko in lahko povzroči materialno škodo ali celo osebne poškodbe. Voziček ni igrača. Proizvajalec ali trgovec ne jamčita za poškodbe, ki nastanejo zaradi neprimerne ali napačne uporabe.

Prosimo, da upoštevate, da naše naprave niso bile konstruirane za namene uporabe v obrtništvu ali industriji. Ne prevzemamo nobene odgovornosti, če je bila naprava uporabljena v obrtništvu ali industriji ter v podobnih dejavnostih.

5. Varnostni napotki

Nevarnost telesnih poškodb!

Pri nepravilni uporabi vozička obstaja povečano tveganje poškodb.

- Voziček preverite pred vsako uporabo. Vozička ne uporabljajte, če je poškodovan.
- Voziček premaknite na drugo mesto samo s potiskanjem. Vozička ne vlecite, da preprečite poškodbe.
- Pri postavljanju vedno pazite, da bo univerzalno podnožje stroja stalo varno.
- Ne plezajte na voziček oziroma ne stojte na njem.
- Pred premikanjem vozička zaprite in zaklenite vse predale. Predali se lahko pri potiskanju drugače odprejo, voziček pa postane nestabilen.
- Predalov vozička ne smete preobremeniti.
- Otrokom ne pustite v bližino vozička. Otroci ne smejo biti brez nadzora v bližini vozička.

- Med montažo vozička otrokom ne pustite v bližino. Ta izdelek vključuje vijake in majhne dele. Če se te dele pogoltne ali vdahne, lahko povzročijo zadušitev.
- Popolnoma obtežen voziček je zelo težek. Če se voziček odpre nepravilno, obstaja nevarnost prevrnitve. Ne odprite več predalov hkrati.
- Vozička ne namestite na premični podlagi, da preprečite prevrnitev.
- Opozorilni napotek: Voziček postavite in premikajte samo na trdni, ravni podlagi. Če voziček postavite na nagnjeno podlago, lahko postane nestabilen in se prevrne.
- Ko voziček potisnete na zeleno mesto, vedno blokirajte vrtljiva kolesca, da preprečite njegovo premikanje.
- Vozička ne smete spreminjati na noben način. Tako na primer ne smete privariti nobenih zunanjih drog in na voziček ne smete namestiti nobenih električnih naprav.
- Vozička ne pritrdite oziroma montirajte na vozilo. Vozička ne vlecite z vozilom.
- Uporabljajte samo originalne nadomestne dele in dodatke.

Te varnostne napotke skrbno shranite.

Upošteвайте vse varnostne napotke. Neupoštevanje varnostnih napotkov ogroža vas in druge.

6. Tehnični podatki

| | |
|-----------------------------|-----------------------------|
| Skupno | 780 x 460 x 970 mm |
| Nosilnost majhnih predalov | 533 x 58 x 391 mm 15 kg |
| Nosilnost srednjih predalov | 533 x 128 x 391 mm 20 kg |
| Nosilnost velikih predalov | 533 x 195 x 391 mm 20 kg |
| Teža brez orodja | 49 kg |
| Teža | 58,5 kg |
| Maks. nosilnost | 450 kg |

7. Pred prvim zagonom

Preverite, ali je naprava pri transportu utrpela poškodbe. Morebitne poškodbe takoj sporočite transportnemu podjetju, ki je dostavilo napravo.

- Odprite embalažo in napravo previdno vzemite ven.
- Odstranite ovojnino ter ovojna in transportna varovala (če obstajajo).
- Preverite, ali je obseg dobave celovit.
- Preverite, če so se naprava in deli pribora poškodovali med transportom.

- Po možnosti embalažo shranite do preteka garancijskega časa.

POZOR

Naprava in ovojnina niso otroške igrače! Otroci se ne smejo igrati s plastičnimi vrečkami, folijami in majhnimi delci! Obstaja nevarnost da delce pogoltnejo in se zadušijo!

8. Zgradba in upravljanje

Delavniški voziček za orodje je v večjem delu montiran, vam preostane samo še montaža kolesc, kot je opisano v nadaljevanju:

Montaža kolesc (sl. 1-3)

- Iz vozička najprej odstranite dostavljeno orodje.
- Voziček montirajte na dovolj veliki in podlagi, ki je odporna na praske. Voziček po potrebi obložite z embalažnim materialom, da preprečite praske na lakirani površini.
- Delavniški voziček za orodje obrnite na glavo in montirajte kolesca, kot je opisano v nadaljevanju.
- Fiksna kolesca (5) namestite na zadnji del, vrtljiva kolesca (3, 4) pa na sprednji del (stran z ročajem (1)) vozička. Luknje na kolescih poravnajte z luknjami na vozičku.
- Kolesca pritrdite na spodnjo stran vozička z imbus ključem. V ta namen uporabljajte dostavljene vijake.

Navodila za uporabo indikatorja napetosti (125 do 250 V~)

Za ugotavljanje izmenične napetosti.

Napetosti, navedene na indikatorju napetosti, so nazivne napetosti.

⚠ POZOR! Smrtna nevarnost zaradi udara toka!

- Indikator napetosti uporabljajte le za preizkušanje napetosti.
- Indikator napetosti uporabljajte izključno v območju napetosti od 125 do 250 voltov ~.
- Ni dovoljeno uporabljati pokvarjenih indikatorjev napetosti, katerih delovanje in/ali varnost sta očitno moteni.
- Indikator napetosti uporabljajte le v suhih območjih.
- Indikatorja napetosti ni dovoljeno uporabljati ob vplivu padavin, kot sta npr. rosa ali dež.

⚠ POZOR! Indikatorja napetosti nikoli ne uporabljati kot izvijača na delih naprave, ki so pod napetostjo. Pred vsako uporabo:

1. Preverite, ali je izolacijski plašč indikatorja napetosti poškodovan. Poškodovanega indikatorja napetosti ne uporabljajte.

- Delovanje tlivke indikatorja napetosti preverite tako, da ga vta nete v vtičnico. Poškodovan indikator napetosti ali indikator napetosti z motnjami v delovanju odstranite med odpadke.

⚠ OPOZORILO! Če signalna lučka ne zazna napetosti to še ne pomeni, da ni napetosti. Naslednji dejavniki lahko vplivajo na zaznavo signalne lučke:

- Neugodni pogoji osvetlitve, npr. ob sončni svetlobi
- Temperature izven območja od -10 °C do $+50\text{ °C}$
- Frekvence izven območja od 50 do 500 Hz
- Neugodno mesto kot npr. lesena lestev, izolirana talna obloga in omrežje izmenične napetosti, ki ni ozemljeno v skladu z namenom uporabe

Da bi ugotovili prisotnost izmenične napetosti, izvedite naslednje korake:

- Konico indikatorja napetosti namestite na stik električnega vodnika in
- se s prstom dotaknite drugega konca indikatorja napetosti

Če je prisotna izmenična napetost, bo tlivka zasvetila.

9. Čiščenje in skladiščenje

1. Čiščenje

Nevarnost materialnih poškodb!!

Če vozička ne čistite na pravilen način, ga lahko poškodujete.

- Ne uporabljajte agresivnih, penečih čistilnih sredstev in čistilnih sredstev na osnovi topil, kislin ali klora.
- Ne uporabljajte krtač s kovinskimi ali najlonskimi ščetinami, ne uporabljajte ostrih ali kovinskih čistilnih orodij, kot so noži, trde lopatice ali podobno.
- Za čiščenje vozička uporabljajte blago čistilno sredstvo in mehko, čisto krpo. Po čiščenju voziček pustite, da se popolnoma posuši.
- Maziv in olj odstranjujte z vnetljivim čistilnim sredstvom.

Čiščenje indikatorja napetosti

Če se indikator napetosti med običajno uporabo umaže, ga je dovoljeno očistiti le z vlažno krpo in gospodinjskim čistilom. Za čiščenje ni dovoljeno uporabiti agresivnih topil.

2. Skladiščenje

⚠ Pozor!

Če pustite voziček vlažen, se lahko pojavi rja. To lahko trajno in nepopravljivo poslabša funkcionalnost in nosilnost vozička.

- Voziček zaščitite pred vlago, neposredno sončno svetlobo in zmrzaljo.
- Voziček shranjujte na suhem mestu.
- Otrokom ne pustite v bližino vozička.

Shranjevanje indikatorja napetosti

- Indikatorja napetosti ne izpostavljajte neposredni sončni svetlobi.
- Če indikator napetosti uporabljate skladno z navodili za uporabo, ga ni treba vzdrževati.
- Če indikator napetosti preneha pravilno delovati, ga pošljite v servisni oddelek, kjer ga bodo popravili.

10. Odstranjevanje in ponovna uporaba

Naprava se nahaja v embalaži, da ne bi prišlo do poškodb med transportom. Ta embalaža je surovina in s tem ponovno uporabna ali pa jo je možno reciklirati. Naprava in njen pribor sta izdelana iz različnih materialov kot npr. kovine in plastika. Pokvarjene sestavne dele odstranite med posebne odpadke. V ta namen povprašajte v tehnični trgovini ali na občinski upravi!

Odpadne opreme ne odvrzite med gospodinjske odpadke!



Ta simbol označuje, da je tega izdelek v skladu z Direktivo o odpadni električni in elektronski opremi (2012/19/EU) in v skladu z nacionalno zakonodajo ni dovoljeno odvreči med gospodinjske odpadke. Ta izdelek je treba dostaviti na ustrezno zbirno mesto. Lahko ga, na primer, vrnete ob nakupu podobnega izdelka ali pa ga dostavite v zbirni center, ki je pristojen za reciklažo odpadne električne in elektronske opreme. Nepravilno rokovanje z odpadno opremo lahko zaradi potencialno nevarnih snovi, ki so pogosto prisotne v odpadni električni in elektronski opremi, negativno vpliva na okolje in zdravje ljudi. Če ta izdelek pravilno zavržete, prispevate tudi k učinkoviti rabi naravnih virov. Informacije o zbirnih mestih odpadne opreme dobite pri mestni upravi, lokalnem organu, ki je pristojen za ravnanje z odpadki, pri pooblaščenem zbirnem centru za odstranjevanje odpadne električne in elektronske opreme ali pri svojem komunalnem podjetju.

Table of contents:

Page:

| | |
|---------------------------------------|----|
| 1. Introduction..... | 39 |
| 2. Layout..... | 39 |
| 3. Scope of delivery..... | 39 |
| 4. Intended use..... | 39 |
| 5. Safety information | 39 |
| 6. Technical data | 40 |
| 7. Before starting the equipment..... | 40 |
| 8. Attachment and operation | 40 |
| 9. Cleaning and storage | 41 |
| 10. Disposal and recycling | 41 |

Explanation of the symbols on the equipment

| | |
|--|--|
| | <p>Read the operating instructions to reduce the risk of injury.</p> |
|--|--|

1. Introduction

Manufacturer:

scheppach
 Fabrikation von Holzbearbeitungsmaschinen GmbH
 Günzburger Straße 69
 D-89335 Ichenhausen

Dear customer,

We hope your new tool brings you much enjoyment and success.

Note:

According to the applicable product liability laws, the manufacturer of the device does not assume liability for damages to the product or damages caused by the product that occurs due to:

- Improper handling,
- Non-compliance of the operating instructions,
- Repairs by third parties, not by authorized service technicians,
- Installation and replacement of non-original spare parts,
- Application other than specified.

We recommend:

Read through the complete text in the operating instructions before installing and commissioning the device. The operating instructions are intended to help the user to become familiar with the machine and take advantage of its application possibilities in accordance with the recommendations. The operating instructions contain important information on how to operate the machine safely, professionally and economically, how to avoid danger, costly repairs, reduce downtimes and how to increase reliability and service life of the machine.

In addition to the safety regulations in the operating instructions, you have to meet the applicable regulations that apply for the operation of the machine in your country. Keep the operating instructions package with the machine at all times and store it in a plastic cover to protect it from dirt and moisture. Read the instruction manual each time before operating the machine and carefully follow its information. The machine can only be operated by persons who were instructed concerning the operation of the machine and who are informed about the associated dangers. The minimum age requirement must be complied with.

In addition to the safety notices contained in this operating manual and the particular instructions for your country, the generally recognised technical regulations for the operation of identical devices must be complied with.

We accept no liability for damage or accidents which arise due to non-observance of these instructions and the safety information.

2. Layout

1. Handle
2. Key
3. Castor
4. Castor with brake
5. Fixed wheel

3. Scope of delivery

- Workshop trolley
- Castor
- Castor with brake
- Fixed wheels
- Fastening screws
- Key
- Operating Manual

4. Intended use

The trolley is designed solely for the storing of tools with a maximum load of 450 kg. It is solely intended for private use indoors and is not suitable for commercial applications.

Only use the trolley as described in this operating manual. Any other use is considered unintended use and can lead to damage or even injury. The trolley is not a toy.

The manufacturer or dealer assumes no liability for damage caused by unintended or improper use.

Please note that our equipment has not been designed for use in commercial, trade or industrial applications. Our warranty will be voided if the equipment is used in commercial, trade or industrial businesses or for equivalent purposes.

5. Safety information

Risk of injury!

Improper use of the trolley increases the risk of injury.

- Always check the trolley before use. Do not use the trolley if it is damaged.
- Only move the trolley by pushing it to another location. To avoid injury, do not pull the trolley
- Always ensure the universal machine stand is secure when setting it up.
- Do not climb or stand on the trolley.
- Close and lock all of the drawers before pushing the trolley. Otherwise, the drawers could open while pushing so that the trolley becomes unstable.
- Do not overload the drawers of the trolley.
- Keep the trolley away from children. Do not leave the trolley unattended in the vicinity of children.

- Keep children away whilst assembling the trolley. This product includes screws and other small parts. These could cause asphyxiation if they are swallowed or inhaled.
- The trolley is very heavy when fully loaded. There is a risk of tipping in the event of improper opening. Do not open multiple drawers at the same time.
- Do not assemble the trolley on a moveable object to avoid tipping.
- Warning: Only position and operate on a solid, level surface. The trolley can become unstable and tip over if it is kept or pushed on a sloping surface.
- Always block the rotatable castors after the trolley has been pushed to the desired location to prevent the trolley from rolling away.
- Do not make any changes to the trolley. For example, do not weld any external bars and do not attach any electrical devices to the trolley.
- Do not attach or mount the trolley to a vehicle. Do not pull the trolley with a vehicle.
- Only use original spare parts and accessories.

Store these safety instructions safely.

Observe all safety instructions. If you disregard the safety instructions, you endanger yourself and others.

6. Technical data

| | |
|----------------------|--------------------|
| Total | 780 x 460 x 970 mm |
| Small drawers | 533 x 58 x 391 mm |
| Payload | 15 kg |
| Medium drawers | 533 x 128 x 391 mm |
| Payload | 20 kg |
| Large drawers | 533 x 195 x 391 mm |
| Payload | 20 kg |
| Weight without tools | 49 kg |
| Weight | 58,5 kg |
| Max. payload | 450 kg |

7. Before starting the equipment

Check the device for transport damage. Immediately report any damage to the transport company that delivered the device.

- Open the packaging and remove the device carefully.
- Remove the packaging material as well as the packaging and transport bracing (if available).
- Check that the delivery is complete.
- Check the device and accessory parts for transport damage.

- If possible, store the packaging until the warranty period has expired.

ATTENTION

The device and packaging materials are not toys! Children must not be allowed to play with plastic bags, film and small parts! There is a risk of swallowing and suffocation!

8. Attachment and operation

The workshop trolley is largely assembled and you need only fit the wheels as follows:

Mounting the wheels (fig. 1-3)

- First, remove the tools provided from the trolley.
- Mount the trolley on a sufficiently large and scratch-proof surface. If necessary, pad the trolley with packaging material to prevent scratching of the painted surfaces.
- Turn the workshop trolley over and mount the wheels as follows.
- Position the fixed castors (5) at the rear and the rotatable castors (3,4) at the front (handle side (1)) of the trolley. Line up the holes in the castors with the holes in the trolley.
- Attach the castors to the underside of the trolley using an Allen key. Only use the screws provided for this.

User manual for voltage tester (125 to 250 V~)

To measure alternating current (AC) voltage
The voltage values specified on the voltage tester are nominal values.

⚠ CAUTION! Danger to life due to electric shock!

- Only use the voltage tester to detect voltage.
- Use the voltage tester exclusively for the voltage range from 125 to 250 V AC.
- Do not use a faulty voltage tester with obviously compromised operation and/or safety.
- Only use the voltage tester in dry surroundings.
- Do not use the voltage tester in wet environments, e. g. when exposed to vapour or rain.

⚠ CAUTION! Never use the voltage tester as a screwdriver on live parts of an installation. Prior to each use:

1. Check the insulating sleeve of the voltage tester for damage. Do not use it, if it is damaged.
2. Check whether the lamp on the voltage tester lights up by using a connected socket. Dispose of a damaged or defective voltage tester

⚠ WARNING! The fact that the indicator light is not visible does not guarantee the absence of voltage. The following factors may affect your ability to see the indicator light:

- unfavourable lighting conditions, for example, sunshine
- temperatures outside the range of -10 °C bis $+50\text{ °C}$
- frequencies outside the range of 50 to 500 Hz
- unfavourable locations such as on wooden ladders, insulating floor coverings and in non-operationally grounded AC voltage networks

To test whether alternating current is present, carry out the following steps:

1. Hold the tip of the voltage tester against a contact of an electrical cable and
2. touch the other end of the voltage tester with one finger

If alternating current is present, the lamp will light up.

9. Cleaning and storage

1. Cleaning

Risk of damage!

If the trolley is not cleaned properly it may become damaged.

- Do not use an aggressive, abrasive cleaning agent and do not use a solvent, acid or chlorine based cleaning agent.
- Do not use brushes with metallic or nylon bristles and do not use sharp or metallic cleaning utensils such as blades, hard spatulas or similar.
- Use a mild cleaning agent to clean the trolley and a soft, clean towel. Allow the trolley to dry completely after cleaning.
- Remove lubricant and oil with a non-flammable cleaning agent.

Cleaning voltage tester

If the voltage tester is contaminated during normal use, it can be cleaned with a damp cloth and a household cleaner. Aggressive cleaning agents must not be used for cleaning.

2. Storage

⚠ Attention!

Rust could form if the trolley is stored in a damp location. The functionality or carrying capacity of the trolley could therefore be permanently and irreparably impaired.

- Protect the trolley from moisture, direct sunlight and frost.
- Store the trolley in a dry location.

- Keep the trolley away from children

Storage voltage tester

- Do not expose the voltage tester to direct sunlight.
- If the voltage tester is used in accordance with the operating manual, then no maintenance will be required.
- If the voltage tester does not function properly, send it to the service department for repairs.

10. Disposal and recycling

The equipment is supplied in packaging to prevent it from being damaged in transit. The raw materials in this packaging can be reused or recycled. The equipment and its accessories are made of various types of material, such as metal and plastic. Defective components must be disposed of as special waste. Ask your dealer or your local council.

Old devices must not be disposed of with household waste!



This symbol indicates that this product must not be disposed of together with domestic waste in compliance with the Directive (2012/19/EU) pertaining to waste electrical and electronic equipment (WEEE). This product must be disposed of at a designated collection point. This can occur, for example, by handing it in at an authorised collecting point for the recycling of waste electrical and electronic equipment. Improper handling of waste equipment may have negative consequences for the environment and human health due to potentially hazardous substances that are often contained in electrical and electronic equipment. By properly disposing of this product, you are also contributing to the effective use of natural resources. You can obtain information on collection points for waste equipment from your municipal administration, public waste disposal authority, an authorised body for the disposal of waste electrical and electronic equipment or your waste disposal company.

Sisällysluettelo:

Sivu:

| | | |
|-----|---------------------------------|----|
| 1. | Johdanto..... | 43 |
| 2. | Laitteen kuvaus | 43 |
| 3. | Toimituksen sisältö | 43 |
| 4. | Määräystenmukainen käyttö | 43 |
| 5. | Turvallisuusohjeet..... | 43 |
| 6. | Tekniset tiedot | 44 |
| 7. | Ennen käyttöönottoa | 44 |
| 8. | Rakenne ja käyttö..... | 44 |
| 9. | Puhdistus ja varastointi..... | 45 |
| 10. | Hävittäminen ja kierrätys..... | 45 |

Laitteessa olevien symbolien selitys



Varoitus - Lue käyttöohje vähentääksesi loukkaantumisriskiä.

1. Johdanto

Valmistaja:

scheppach
 Fabrikation von Holzbearbeitungsmaschinen GmbH
 Günzburger Straße 69
 D-89335 Ichenhausen

Arvoisa asiakas

Toivotamme sinulle paljon iloa ja menestystä työkennellessäsi uudella laitteellasi.

Huomautus:

Tämän laitteen valmistaja ei tuotevastuulain mukaan vastaa vahingoista, joita aiheutuu tälle laitteelle tai tämän laitteen käytön seurauksena, jos vahinkotapaus liittyy johonkin seuraavista:

- epäasianmukainen käsittely,
- käyttöohjeen laiminlyönti,
- ulkopuolisten, valtuuttamattomien henkilöiden toimesta tehdyt korjaukset,
- muiden kuin alkuperäisten varaosien asennus ja vaihtaminen,
- määräystenvastainen käyttö.

Huomaa:

Lue käyttöohjeen koko sisältö ennen asennusta ja käyttöönottoa.

Tämän käyttöohjeen tarkoituksena on helpottaa laitteeseen perehtymistä ja sen määräystenmukaisten käyttömahdollisuuksien hyödyntämistä.

Käyttöohje sisältää tärkeitä ohjeita turvalliseen, asianmukaiseen ja taloudelliseen työskentelyyn laitteella ja tietoja siitä, miten vältetään vaaroja, säädetään korjauskustannuksissa, ehkäistään seisokkeja ja parannetaan laitteen luotettavuutta ja pidennetään sen käyttöikä.

Tässä käyttöohjeessa olevien turvallisuusohjeiden lisäksi on ehdottomasti huomioitava kansalliset laitteen käyttöä koskevat määräykset.

Säilytä käyttöohjetta laitteen yhteydessä muovikuorella ja kosteudelta suojattuna. Jokaisen käyttäjän on luettava se huolellisesti ja noudatettava sitä tunnontarkasti aina ennen työn aloittamista.

Laitteen parissa saavat työskennellä vain sellaiset henkilöt, jotka ovat saaneet tarvittavat tiedot laitteen käytöstä ja siihen liittyvistä vaaroista. Määrättyä alikärajaa on noudatettava.

Tämän käyttöohjeen sisältämien turvaohjeiden ja maasi erityisten määräysten lisäksi on noudatettava rakenteeltaan samalaisten koneiden käytöstä yleisesti hyväksytyjä sääntöjä.

Emme ota vastuuta onnettomuuksista tai vahingoista, jotka seuraavat tämän käyttöohjeen ja turvallisuusohjeiden laiminlyönnistä.

2. Laitteen kuvaus

1. Kahva
2. Avain
3. Kääntyvä pyörä
4. Ohjausrulla (kääntyvä pyörä), jossa jarru
5. Kiinteä pyörä

3. Toimituksen sisältö

- Työkaluvaunu
- Kääntyvä pyörä
- Ohjausrulla (kääntyvä pyörä), jossa jarru
- Kiinteät pyörät
- Kiinnitysruuvit
- Avain
- Käyttöohje

4. Määräystenmukainen käyttö

Vaunu on tarkoitettu vain työkalujen säilyttämiseen 450 kg kokonaispainorajaan asti. Se on tarkoitettu vain yksityiskäyttöön sisätiloissa, eikä se sovellu ammattikäyttöön.

Käytä vaunua vain tässä käyttöohjeessa kuvatulla tavalla. Kaikki tästä poikkeava käyttö katsotaan määrätystenvastaiseksi, mistä voi seurata aineellisia vahinkoja tai jopa henkilövahinkoja. Vaunu ei ole lasten leikkikalua.

Valmistaja tai jälleenmyyjä ei vastaa vahingoista, jotka ovat aiheutuneet määrätystenvastaisesta käytöstä tai vääränlaisesta käytöstä.

Huomaa, että laitteitamme ei ole tarkoitettu kaupalliseen käyttöön, ammatin harjoittamiseen tai teolliseen käyttöön. Takuu ei ole voimassa, jos laitetta käytetään kaupalliseen tarkoitukseen, käsityöammatin harjoittamiseen tai teollisuudessa tai jossain muussa näitä vastaavassa toiminnassa.

5. Turvallisuusohjeet

Loukkaantumisvaara!

Vaunun epäasianmukainen käyttö aiheuttaa tavallista suuremman loukkaantumisriskin.

- Tarkasta vaunu aina ennen käyttöä. Älä käytä vaunua, jos se on viallinen.
- Liikuta vaunua vain työntäaksesi sen toiseen paikkaan. Älä vedä vaunua välttääksesi vammat
- Varmista, että yleiskäyttöinen konejalusta pystytetään aina tukevasti.
- Älä kiipeä tai asetu vaunun päälle.
- Sulje ja lukitse kaikki laatikot ennen kuin alat työntää vaunua. Laatikot voivat muuten avautua vaunua työnnettäessä, jolloin vaunu voi muuttua epävaakaaksi.
- Älä ylikuormita vaunun laatikoita.

- Pidä vaunu poissa lasten ulottuvilta. Älä anna lasten oleskella vaunun lähellä valvomatta heitä.
- Pidä lapset loitolla vaunusta asentaessasi sitä. Tähän tuotteeseen kuuluu ruuveja ja muita pieniä osia. Ne voivat aiheuttaa tukehtumisen, jos ne pääsevät nieluun tai henkitorveen.
- Vaunu on täyteen lastattuna erittäin painava. Epäasianmukainen avaaminen aiheuttaa kaatumisvaaran. Älä koskaan avaa useita laatikoita samanaikaisesti.
- Älä asenna vaunua liikkuvan esineen päälle, jotta kaatuminen vältetään.
- Varoitus: Aseta ja liikuta vain tukevalla, tasaisella alustalla. Vaunu voi muuttua epävakaaksi ja kaatua, jos sitä säilytetään tai työnnetään kaltevalla alustalla.
- Lukitse pyörivät pyörät aina työnnettyäsi vaunun haluttuun paikkaan, jotta vaunun paikaltaan vieriminen vältetään.
- Älä tee vaunuun mitään muutoksia. Älä hitsaa vaunuun esimerkiksi ulkoisia tankoja äläkä aseta vaunuun mitään sähkölaitteita.
- Älä kiinnitä tai asenna vaunua ajoneuvoon. Älä vedä vaunua ajoneuvolla.
- Käytä vain alkuperäisiä varaosia ja tarvikkeita.

Säilytä tämä turvallisuusohje hyvin.

Noudata kaikkia turvallisuusohjeita. Jos et noudata turvallisuusohjeita, vaarannat itsesi ja muut.

6. Tekniset tiedot

| | |
|-----------------------|--------------------|
| Yhteensä | 780 x 460 x 970 mm |
| Pieni laatikko | 533 x 58 x 391 mm |
| Kantavuus | 15 kg |
| Keskimmäinen laatikko | 533 x 128 x 391 mm |
| Kantavuus | 20 kg |
| Suuri laatikko | 533 x 195 x 391 mm |
| Kantavuus | 20 kg |
| Paino ilman työkaluja | 49 kg |
| Paino | 58,5 kg |
| suurin kantavuus | 450 kg |

7. Ennen käyttöönottoa

Tarkasta, onko laitteessa mahdollisesti kuljetusvaurioita. Ilmoita mahdollisista vaurioista heti kuljetusyritykselle, joka hoiti laitteen toimituksen.

- Avaa pakkaus ja ota laite varovasti ulos.
- Poista pakkausmateriaali sekä pakkaus- ja kuljetusvarmistukset (jos sellaiset on).
- Tarkasta, onko toimituksen sisältö täydellinen.

- Tarkasta, onko laitteessa ja lisäosissa kuljetusvaurioita.
- Säilytä pakkausta mahdollisuuksien mukaan takuuajan päättymiseen asti.

HUOMIO

Laite ja pakkausmateriaalit eivät ole lasten leikkikaluja! Lapset eivät saa leikkiä muovipussien, kalvojen tai pienosien kanssa! Vaarana osien joutuminen nieluun ja tukehtuminen!

8. Rakenne ja käyttö

Työkaluvaunu on pääosin valmiiksi koottu. Vain pyörät tulee asentaa seuraavasti:

Pyörien asennus (kuvat 1-3)

- Poista ensin mukana toimitettu työkalu vaunusta.
- Asenna vaunu riittävän suurelle ja naarmuuntumista kestäväälle pinnalle. Pehmeästä vaunu tarvittaessa pakkausmateriaalilla asenna, jotta maalipintojen naarmuuntuminen vältetään.
- Käännä työkaluvaunu ympäri ja asenna pyörät seuraavalla tavalla.
- Aseta kiinteät pyörät (5) vaunun takareunaan ja kääntyvät pyörät (3, 4) vaunun etureunaan (kahvan puoli (1)). Kohdista pyörissä olevat aukot vaunussa oleviin aukkoihin.
- Kiinnitä pyörät koloavaimella vaunun alapuolelle. Käytä mukana toimitettuja ruuveja.

Käyttöohje Jännitetunnistin (125 - 250 V~)

Vaihtojännitteen määrittelyyn.

Jännitetunnistimessa ilmoitetut jännitteet ovat oletusjännitteitä.

⚠ HUOMIO! Sähköiskusta uhkaava hengenvaara!

- Jännitetunnistinta saa käyttää vain jännitteen tarkastamiseen.
- Jännitetunnistin on tarkoitettu käytettäväksi ainoastaan jännitealueella 125 - 250 Volt~.
- Viallisia jännitteentunnistimia, joiden toiminta ja/tai turvallisuus on oletetusti epävarma, ei saa enää käyttää.
- Jännitetunnistinta saa käyttää vain kuivassa paikassa.
- Jännitetunnistinta ei saa käyttää jos se on kosteudessa, ja jos se on esim. kasteen tai sateen vaikutuksesta märkä.

⚠ HUOMIO! Jännitetunnistimia ei saa koskaan käyttää ruuvikiertimenä jännitteisellä alueella. Jokaista käyttöä ennen:

1. Jännitetunnistimen suojavaippa on tarkastettava aina ennen käyttöä. Viallista jännitetunnistinta ei saa käyttää.

- Jännitetunnistimen merkkivalon toiminto on tarkastettava suljetussa pistorasiassa. Vialliset ja toimintakyvyttömät jännitetunnistimet on hävitettävä.

⚠ VAROITUS! Merkkivalon näkymättömyys ei takaa sitä, että jännitettä ei ole. Merkkivalon näkymättömyyden syinä voivat olla:

- Epäedullinen valaistus, esim. auringonvalo
- Lämpötilojen ollessa -10 °C - $+50\text{ °C}$ alueella
- Taajuusalue on 50 ja 500 Hz ulkopuolella
- epäedullinen sijainti, esim. puutikkaat, eristetty lattiatapinta sekä maadoittamaton vaihtovirtaverkko

Vaihtojännitteen tarkastamiseksi suorita seuraavat vaiheet:

- Pidä jännitetunnistimen kärki sähköjohdon kontaktissa ja
- kosketa sormella jännitetunnistimen toiseen päähän.

Jos jännitettä on, niin merkkivalo palaa.

9. Puhdistus ja varastointi

1. Puhdistus

Vahingoittumisvaara!

Jos vaunua ei puhdisteta asianmukaisesti, se voi vahingoittua.

- Älä käytä voimakkaita, hankaavia puhdistusaineita äläkä käytä liuotin-, happo- tai klooripohjaisia puhdistusaineita.
- Älä käytä harjoja, joissa on metalli- tai nylonharjakset, äläkä käytä teräviä tai metallisia puhdistusvälineitä, kuten veitsiä, kovia lastoja ja vastaavia.
- Käytä vaunun puhdistamiseen mietoa puhdistusainetta ja pehmeää, puhdasta pyyhettä. Anna vaunun kuivua kokonaan puhdistamisen jälkeen.
- Poista voiteluaine ja öljy syttymättömällä puhdistusaineella.

Puhdistus Jännitetunnistin

Jos jänniteilmaisin likaantuu normaalin käytön aikana, sen saa puhdistaa vain kosteilla rievuilla ja kotitalouskäyttöön tarkoitetulla puhdistusaineella. Puhdistamiseen ei saa käyttää voimakkaita liuottimia.

2. Varastointi

⚠ Huomio!

Jos vaunua säilytetään kosteana, siihen voi muodostua ruostetta. Tämä voi heikentää vaunun toimivuutta tai kantavuutta pysyvästi ja peruuttamattomasti.

- Suojaa vaunu kosteudelta, suoralta auringonvalolta ja jäätymiseltä.
- Säilytä vaunua kuivassa paikassa.

- Pidä vaunu poissa lasten ulottuvilta

Säilytys Jännitetunnistin

- Jänniteilmaisinta ei saa altistaa suoralle auringonvalolle.
- Jos jänniteilmaisinta käytetään sen käyttöohjeen mukaisella tavalla, se ei vaadi huoltoa.
- Jos jänniteilmaisin ei toimi oikein, lähetä se huolto-osastoon korjattavaksi.

10. Hävittäminen ja kierrätys

Laite on kuljetusvaurioiden välttämiseksi pakkauksessa. Tämä pakkaus on raaka-ainetta ja siten käytettävissä uudelleen tai se voidaan viedä kyseisen raaka-aineen kierrätykseen.

Laite ja sen lisätarvikkeet koostuvat eri materiaaleista, kuten esim. metallista ja muovista. Toimita vialliset rakenneosat erikoisjätteen keräykseen. Kysy neuvoa jätelaitokselta tai kunnanvirastosta!

Vanhat laitteet eivät kuulu kotitalousjätteeseen!



Tämä symboli osoittaa, ettei tuotetta saa hävittää kotitalousjätteen seassa sähkö- ja elektroniikkalaitteiden hävittämistä koskevan direktiivin (2012/19/EU) ja kansallisten lakien mukaisesti.

Tuote on toimitettava asianmukaiseen keräyspisteeseen. Tämä voi tapahtua palauttamalla tuote ostettaessa vastaava tuote tai toimittamalla tuote valtuutettuun keräyspisteeseen sähkö- ja elektroniikkalaitteiden jälleenkäsittelyä varten. Epäasianmukaisella vanhojen laitteiden käsittelyllä saattaa olla negatiivisia vaikutuksia ympäristölle ja ihmisten terveydelle sähkö- ja elektroniikkalaitteiden usein sisältämien mahdollisten vaarallisten aineiden vuoksi. Lisäksi tuotteen asianmukainen hävitys edesauttaa luonnollisten resurssien tehokasta hyödyntämistä. Tietoja vanhojen laitteiden keräyspisteistä saat kuntasi hallinnosta, julkisoikeudellisesta jätehuollosta, valtuutetusta sähkö- ja elektroniikkalaitteiden hävityspisteestä tai jätelaitokselta.

Innehållsförteckning:

Sida:

| | | |
|-----|--------------------------------|----|
| 1. | Inledning..... | 47 |
| 2. | Maskinbeskrivning..... | 47 |
| 3. | Leveransomfång..... | 47 |
| 4. | Avsedd användning..... | 47 |
| 5. | Säkerhetsanvisningar..... | 47 |
| 6. | Tekniska specifikationer..... | 48 |
| 7. | Före idrifttagning..... | 48 |
| 8. | Montering och manövrering..... | 48 |
| 9. | Rengöring och lagring..... | 49 |
| 10. | Kassering och återvinning..... | 49 |

Förklaring av symbolerna på apparaten



Varning - läs instruktionsmanualen för att minska risken för personskada.

1. Inledning

Tillverkare:

scheppach
 Fabrikation von Holzbearbeitungsmaschinen GmbH
 Günzburger Straße 69
 D-89335 Ichenhausen

Bästa Kund!

Vi hoppas att du får mycket glädje och nytta av din nya maskin.

Info:

Tillverkaren av denna maskin ansvarar enligt gällande produktansvar inte för skador som kan uppstå på maskinen eller genom maskinen:

- Vid felaktig hantering.
- Om bruksanvisningen inte följs.
- Vid reparationer genom utomstående, icke auktoriserade personer.
- Vid byte och montering av reservdelar som inte är original.
- felaktig användning.

Beakta följande:

Läs hela texten i bruksanvisningen innan montering och idrifttagning.

Denna instruktionsmanual hjälper dig lära känna apparaten och hur den bäst kan användas på avsett sätt.

Instruktionsmanualen innehåller viktiga anvisningar om hur du arbetar säkert, fackmannamässigt och ekonomiskt med apparaten. Den informerar om hur du undviker faror, håller nere reparationskostnader och stilleståndstider samt hur du ökar apparatens tillförlitlighet och livslängd.

Utöver denna instruktionsmanuals säkerhetsbestämmelser måste även föreskrifterna beaktas som gäller apparatens användning i ditt land.

Bevara denna instruktionsmanual vid apparaten, i en plastficka som skyddar den mot smuts och fukt. Bruksanvisningen måste läsas och följas av all operatörspersonal innan arbetet påbörjas.

Endast personer som utbildats i apparatens användning, och som informerats om riskerna som finns, får arbeta med apparaten. Minsta ålder måste beaktas. Förutom säkerhetsanvisningarna i denna bruksanvisning och de landsspecifika föreskrifterna, måste man också beakta allmänna regler för drift av identiska maskiner.

Vi tar inget ansvar för olyckor eller skador som orsakats av underlåtenhet att följa bruksanvisningen och säkerhetsinstruktionerna.

2. Maskinbeskrivning

1. Handtag
2. Nyckel
3. Styrhjul
4. Styrhjul med broms
5. Faststående hjul

3. Leveransomfång

- Verkstadsvagn
- Styrhjul
- Styrhjul med broms
- Faststående hjul
- Fästskruvar
- Nyckel
- Instruktionsmanual

4. Avsedd användning

Vagnen är avsedd endast för förvarning av verktyg till en maximal last på 450 kg. Den är avsedd uteslutande för privat bruk inomhus och inte lämplig för kommersiella tillämpningar

Använd vagnen endast i enlighet med den här instruktionsmanualen. Varje annan användning gäller som icke avsedd och kan leda till saksador eller till och med personskador. Vagnen är ingen leksak. Tillverkaren eller handlaren åtar sig inget ansvar för skador som uppkommer till följd av icke avsedd eller felaktig användning.

Observera att våra maskiner inte är konstruerade för kommersiell, hantverksmässig eller industriell användning. Vi lämnar ingen garanti när apparaten används i kommersiella eller industriella verksamheter liksom liknande verksamheter.

5. Säkerhetsanvisningar

Skaderisk!

Förhöjd risk för personskada vid icke avsedd användning av vagnen.

- Kontrollera vagnen före varje användning. Använd inte vagnen om den är skadad.
- Flytta vagnen endast genom att skjuta den till annan plats. Undvik personskador genom att aldrig dra vagnen
- Säkerställ alltid vid uppställning att det universella maskinunderredet står stabilt.
- Det är inte tillåtet att klättra eller ställa sig på vagnen.
- Stäng och lås alla lådor innan du skjuter vagnen. Annars kan lådorna öppna sig så att vagnen blir instabil medan den skjuts på.
- Överlasta inte vagnens lådor.

- Håll vagnen på avstånd från barn. Lämna inte barn utan uppsikt i närheten av vagnen.
- Låt inte barn vara i närheten när vagnen monteras. Skruvar och andra smådelar ingår i produkten. Dessa kan orsaka kvävning om de sväljs ned eller inandas.
- En fullastad vagn är väldigt tung. Risk för vältning vid felaktigt öppnande. Öppna aldrig flera lådor samtidigt.
- Förhindra att vagnen välter genom att inte montera den på ett rörligt föremål.
- Varningsanvisning: Uppställning och förflyttning endast på fast och jämnt underlag. Vagnen kan bli instabil och välta om den förvaras eller skjuts på lutande underlag.
- När vagnen har skjutits till önskad plats ska de vridbara rullarna alltid blockeras så att vagnen inte kan rulla iväg.
- Gör inga förändringar på vagnen. Svetsa exempelvis inte på några externa stänger och montera inga elektriska apparater på vagnen.
- Vagnen får inte fästas eller monteras på ett fordon. Dra aldrig vagnen med ett fordon.
- Använd endast originalreservdelar och -tillbehör.

Förvara dessa säkerhetsanvisningar säkert.

Följ alla säkerhetsinformation. Om säkerhetsinformationen inte följs utsätter du dig själv och andra för fara.

6. Tekniska specifikationer

| | |
|-------------------|--------------------|
| Totalt | 780 x 460 x 970 mm |
| Liten låda | 533 x 58 x 391 mm |
| lastförmåga | 15 kg |
| Medelstor låda | 533 x 128 x 391 mm |
| lastförmåga | 20 kg |
| Stor låda | 533 x 195 x 391 mm |
| lastförmåga | 20 kg |
| Vikt utan verktyg | 49 kg |
| Vikt | 58,5 kg |
| max. lastförmåga | 450 kg |

7. Före idrifttagning

Kontrollera anordningen avseende transportsador. Anmäl omedelbart eventuella skador till transportföretaget som levererade anordningen.

- Öppna förpackningen och ta ut anordningen försiktigt.
- Ta bort förpackningsmaterialet, förpacknings- och transportsäkringar (om det finns).
- Kontrollera att leveransomfånget är fullständigt.

- Kontrollera anordningen och tillbehör beträffande transportsador.
- Om möjligt, ha kvar förpackningen fram till utgången av garantiperioden.

OBSERVERA

Anordningen och förpackningsmaterialet är inga leksaker! Barn får inte leka med plastpåsar, folie och smådelar! Risk för kvävning eller andra skador!

8. Montering och manövrering

Verkstadsvagnen är till största delen monterad; du behöver endast montera hjulen enligt följande:

Montering av hjul (bild 1-3)

- Ta först bort medföljande verktyg ur vagnen.
- Montera vagnen på en tillräckligt stor och repningsbeständig yta. Skydda vid behov vagnen med förpackningsmaterialet så att den lackerade ytan inte repas.
- Vänd på verkstadsvagnen och montera hjulen enligt följande.
- Placera de faststående rullarna (5) på den bakre änden och de vridbara rullarna (3, 4) på den främre änden (greppsidan (1)) av vagnen. Rikta in hålen på rullarna mot hålen på vagnen.
- Fäst rullarna på vagnens undersida med hjälp av en insexnyckel. Använd de medföljande skruvarna.

Bruksanvisning för spänningstestare (125 till 250 V~)

För identifiering av växelspanning.

De spänningar som är angivna på spänningstestaren är märkspänningar.

⚠ VARNING! Livsfara p.g.a. elektriska stötar!

- Använd spänningstestaren endast till att testa förekomst av spänning.
- Använd spänningstestaren endast i spänningsintervallet 125 till 250 volt ~.
- Skadade spänningstestare, vars funktion och/eller säkerhet är uppenbart defekt, får inte användas.
- Använd spänningstestaren endast i torra miljöer.
- Spänningstestaren får inte användas i fuktig miljö, t.ex. dagg eller regn

⚠ OBS! Använd aldrig spänningstestaren som skruvdragare i spänningsförande anläggningsdelar. Före varje användningstillfälle:

1. Kontrollera isoleringsmanteln på spänningstestaren med avseende på skador. Skadade spänningstestare får inte användas.
2. Kontrollera att spänningstestarens glimlampa fungerar i ett an lutet uttag. Kassera skadade eller icke fungerande spänningstestare.

⚠ VARNING! Att ljusindikeringen inte uppfattas, garanterar inte spänningsfrihet. Följande faktorer kan påverka hur ljusindikeringen uppfattas:

- Ogynnsamma belysningsförhållanden, t.ex. i solljus
- Temperaturer utanför området -10 °C till $+50\text{ °C}$
- Frekvenser utanför området 50 till 500 Hz
- Ogynnsamma placeringar som t.ex. trästegar, isolerande golvbeläggningar och i växelspänningsnät som inte är driftsmässigt jordade

Gör så här för att se huruvida växelspänning ligger över spänningstestaren eller ej:

1. Håll spänningstestarens spets mot en kontakt för den elektriska ledningen och
2. Vidrör den andra änden av spänningstestaren med ett finger.

Vid ansluten växelspänning lyser glimlampan.

9. Rengöring och lagring

1. Rengöring

Risk för skador!

Vagnen kan skadas av att inte rengöras korrekt.

- Använd inga aggressiva, skrubbande rengöringsmedel och heller inga rengöringsmedel på lösningsmedels-, syra- eller klorbasis.
- Använd inga borstar med metall- eller nylonborst, inga vassa eller metalliska rengöringsföremål som knivar, hårda spatlar och liknande.
- Rengör vagnen med hjälp av ett mildt rengöringsmedel och en mjuk ren trasa. Låt vagnen torka helt efter rengöringen.
- Ta bort smörjmedel och olja med ett icke antändbart rengöringsmedel.

Rengöring spänningstestare

Om spänningsprovaren blir smutsig under den normala användningen får den endast rengöras med en fuktig trasa och rengöringsmedel för hushållsbruk. Aggressiva lösningsmedel får inte användas till rengöringen.

2. Lagring

⚠ Observera!

Risk för rostbildning om vagnen är fuktig när den förvaras. Detta kan permanent och irreparabelt påverka vagnens funktion eller lastkapacitet.

- Skydda vagnen mot fukt, direkt solljus och frost.
- Förvara vagnen på en torr plats.
- Håll vagnen på avstånd från barn

Förvaring spänningstestare

- Utsätt inte spänningsprovaren för direkt solsken.
- När spänningsprovaren används i överensstämmelse med instruktionsmanualen behövs inget underhåll.
- Om spänningsprovaren inte fungerar korrekt någon gång så ska den skickas till serviceavdelningen där en reparation utförs.

10. Kassering och återvinning

Maskinen ligger i en förpackning för att förhindra transportskador. Denna förpackning är råmaterial och kan därför återanvändas eller tillföras råvarukretsloppet.

Maskinen och dess tillbehör består av olika material, som t.ex. metall och plast. Bortskaffa defekta komponenter som farligt avfall. Fråga i fackhandeln eller hos lokala myndigheter!

Släng inte gamla apparater tillsammans med hushållsavfall!



Denna symbol anger att produkten inte får kastas tillsammans med hushållsavfall i enlighet med direktivet om avfall som utgörs av eller innehåller elektriska eller elektroniska produkter (2012/19/EU) och nationell lagstiftning. Produkten ska lämnas in på en för ändamålet avsedd uppsamlingsplats. Inlämning kan eventuellt göras på platsen för inköpet av produkten eller på en uppsamlingsplats för återvinning av elektriska och elektroniska produkter. Felaktig hantering av avfall kan på grund av de potentiellt farliga ämnen som ofta ingår i elektrisk och elektronisk utrustning ha en negativ inverkan på miljön och människors hälsa. Genom korrekt kassering av denna produkt kommer du att bidra till en effektiv användning av naturresurser. För information om kassering av uttjänt utrustning för återvinning, kontakta kommunen för att ta reda på var din närmsta återvinningscentral finns för deponering av elektrisk och elektronisk utrustning.

Sisukord:

Lk:

| | | |
|-----|-------------------------------------|----|
| 1. | Sissejuhatus | 51 |
| 2. | Seadme kirjeldus | 51 |
| 3. | Tarnekomplekt | 51 |
| 4. | Sihtotstarbekohane kasutus | 51 |
| 5. | Ohutusjuhised | 51 |
| 6. | Tehnilised andmed | 52 |
| 7. | Enne käikuvõtmist | 52 |
| 8. | Ülespanemine ja käsitsemine..... | 52 |
| 9. | Puhastamine ja ladustamine | 53 |
| 10. | Utiliseerimine ja taaskäitlus | 53 |

Seadmel olevate sümbolite selgitus



Hoiatus - lugege vigastusriski vähendamiseks käsitsusjuhendit.

1. Sissejuhatus

Tootja:

scheppach
 Fabrikation von Holzbearbeitungsmaschinen GmbH
 Günzburger Straße 69
 D-89335 Ichenhausen

Austatud klient!

Soovime Teile uue seadme meeldivat ja edukat kasutamist.

Juhis:

Kõnealuse seadme tootja ei vastuta kehtiva tootevastutuse seaduse järgi kahjude eest, mis tekivad seadmel või seadme tõttu alljärgnevatel juhtudel:

- asjatundmatul käsitsemisel,
- käsitsemiskorralduse eiramisel,
- remontimisel kolmandate isikute, mittevõlgitatud spetsialistide poolt,
- mitte-originaalosalude paigaldamisel ja nendega vahetamisel,
- mitte sihtotstarbekohasel kasutamisel.

Pidage silmas:

Lugege enne montaaži ja käikuvõtmist kogu kasutusjuhendi tekst läbi.

Käesoleva kasutusjuhendi ülesandeks on hõlbustada seadme tundmaõppimist ja selle kasutamist vastavalt sihtotstarbekohastele kasutusvõimalustele.

Kasutusjuhend sisaldab tähtsaid juhiseid, kuidas saate seadmega ohutult, asjatundlikult ning ökonoomselt töötada, ja kuidas saate vältida ohte, hoida kokku remondikulud, lühendada seisuaegu ning suurendada elektritööriista töökindlust ja eluiga.

Lisaks käesolevas kasutusjuhendis esitatud ohutusnõuetele peate tingimata oma riigis seadme käitamise kohta kehtivaid eeskirju järgima.

Hoidke kasutusjuhendit kilekotis mustuse ja niiskuse eest kaitstult seadme juures alal. Kõik operaatorid peavad selle enne töö alustamist läbi lugema ja seda hoolikalt järgima.

Seadmega tohivad töötada ainult isikud, keda on seadme kasutamise osas instrueeritud ja sellega seonduvast ohtudest teavitatud. Nõutavast miinimumvanusest tuleb kinni pidada.

Peale käesolevas käsitsusjuhendis sisalduvate ohutusjuhiste ning Teie riigis ehituslikult samade masinate kohta kehtivate eeskirjade tuleb järgida üldtunnustatud tehnilisi reegleid.

Me ei võta vastutust õnnetuste või kahjude eest, mis tekivad käesoleva juhendi ja ohutusjuhiste eiramisest.

2. Seadme kirjeldus

1. Käepide
2. Võti
3. Roolimisrull
4. Piduriga roolimisrull
5. Fikseeritud ratas

3. Tarnekomplekt

- Töökojakäru
- Roolimisrull
- Piduriga roolimisrull
- Fikseeritud rattad
- Kinnituspoldid
- Võti
- Käsitsusjuhend

4. Sihtotstarbekohane kasutus

Käru on välja töötatud eranditult tööriistade säilitamiseks maksimaalse kaaluga 450 kg. See on ette nähtud eranditult erakasutuseks sisetingimustes ja mitte kommertsrakendusteks.

Kasutage käru ainult käesolevas käsitsusjuhendis kirjeldatud viisil. Igasugune muu kasutamine kehtib kui mitte sihtotstarbekohane ja võib materiaalseid kahjusid või isegi inimkahjusid põhjustada. Käru pole laste mänguasi.

Tootja või edasimüüja ei vastuta mitte sihtotstarbekohasest või vääras kasutamisest tekkinud kahjude eest.

Palun pidage silmas, et meie seadmed pole konstrueeritud kommerts-, käsitööndus- ega tööstuskasutuse jaoks. Me ei võta üle pretensioonitõlguskohustust, kui seadet kasutatakse kommerts-, käsitööndus- või tööstusettevõtetes ning samaväärsetel tegevustel.

5. Ohutusjuhised

Vigastusoht!

Käru asjatundmatu kasutamise korral valitseb kõrge oht vigastusrisk.

- Kontrollige käru iga kord enne kasutamist. Ärge kasutage käru, kui see on kahjustatud.
- Liigutage käru ainult teise kohta lükates. Ärge tõmmake vigastuste vältimiseks käru.
- Pöörake ülespanemisel alati tähelepanu masina universaalaluskandmiku turvalisele seisule.
- Ärge ronige ega astuge kärule.
- Sulgege ja lukustage enne käru lükkamist kõik sahtlid. Sahtlid võivad muidu lükkamisel avaneda nii, et käru muutub ebastabiilseks.
- Ärge koormake käru sahtleid üle.

- Hoidke lapsed kärust eemal. Ärge jätke lapsi kärü läheduses järelevalveta.
- Hoidke lapsed kärü montaaži ajal eemal. Selle toote juurde kuuluvad poldid ja muud väikeosad. Need võivad põhjustada allaneelamise või sissehingamise korral lämbumist.
- Kärü on täislastis väga raske. Asjatundmatul avamisel valitseb ümberkukkumisoht. Ärge avage kunagi mitut sahtlit korraga.
- Ärge monteeri kärü liikuvale esemele, et vältida ümberkukkumist.
- Hoiatusjuhised: Pange üles ja sõidutage ainult kõval tasasel aluspinnal. Kärü võib ebastabiilseks muutuda ja ümber kukkuda, kui seda säilitatakse või lükatakse kaldega aluspinnal.
- Blokeeri pärast kärü lükkamist soovitud kohta alati pööratavad rullid, et takistada kärü äraveerimist.
- Ärge tehke kärul mitte mingeid muudatusi. Ärge keevitage külge näiteks väliseid vardaid ega paigaldage kärule elektrilisi seadmeid.
- Ärge kinnitage ega monteeri kärü sõiduki külge. Ärge tõmmake kärü sõidukiga.
- Kasutage ainult originaalvaruosi ja -tarvikuid.

Hoidke neid ohutusjuhiseid korralikult alal.

Järgige kõiki ohutusjuhiseid. Kui eirate ohutusjuhiseid, siis seate ohtu enda ja teised.

6. Tehnilised andmed

| | |
|--------------------|--------------------|
| Kokku | 780 x 460 x 970 mm |
| Väike sahtel | 533 x 58 x 391 mm |
| Kandekoormus | 15 kg |
| Keskmine sahtel | 533 x 128 x 391 mm |
| Kandekoormus | 20 kg |
| Suur sahtel | 533 x 195 x 391 mm |
| Kandekoormus | 20 kg |
| Kaal tööriistadeta | 49 kg |
| Kaal | 58,5 kg |
| Max kandekoormus | 450 kg |

7. Enne käikuvõtmist

Kontrollige seadist transpordikahjustuste suhtes. Teavitage võimalikest kahjustustest kohe transpordiettevõtet, mille kaudu seadis kohale tarniti.

- Avage pakend ja võtke seadis ettevaatlikult välja.
- Eemaldage pakendusmaterjal ja pakendus- ning transpordikindlustused (kui olemas).
- Kontrollige üle, kas tarnekomplekt on terviklik.
- Kontrollige seadist ja tarvikuosi transpordikahjustuste suhtes.

- Hoidke pakendit võimaluse korral kuni garantiiaja möödumiseni alal.

TÄHELEPANU

Seadis ja pakendusmaterjalid pole laste mänguasjad! Lapsed ei tohi kilekottide, kilede ja väike-detailidega mängida! Valitseb allaneelamis- ja lämbumisoht!

8. Ülespanemine ja käsitsemine

Töökojakärü on enamjaolt monteeritud, Te peate monteerima üksnes rattad järgmisel viisil:

Rataste montaaž (joon. 1-3)

- Eemaldage esmalt kärust kaasapandud tööriistad.
- Monteeri kärü piisavalt suurel ja kriimustuskindlal pinnal. Polsterdage kärü vajaduse korral pakendusmaterjaliga, et vältida värvitud pealispindade kriimustamist.
- Pöörake töökojakärü ümber ja monteeri rattad järgmiselt.
- Paigutage fikseeritud rullid (5) kärü tagumisse otsa ja pööratavad rullid (3, 4) eesmisse otsa (käepidemekülg (1)). Joondage rullide avad kärü avadele välja.
- Kinnitage rullid sisekuuskantvõtme abiga kärü alaküljele. Kasutage selleks kaasapandud polte.

Pingetstri (125 kuni 250 V~) kasutusjuhend

Vahelduvpinge tuvastamiseks.

Pingetestril esitatud pinged on nimipinged.

Hoidke kasutusjuhend hilisemaks kasutamiseks alles ja andke see koos pingetestriga edasi.

⚠ TÄHELEPANU! Oht elule elektrilöögi tõttu!

- Kasutage pingetestrit ainult pinge kontrollimiseks.
- Kasutage pingetestrit eranditult pingevahemikus
- 125 kuni 250 volti ~.
- Kahjustatud pingetestreid, mille talitlus ja/või ohutus on ilmselt halvendatud, ei tohi kasutada.
- Kasutage pingetestrit ainult kuivas.
- Pingetestrit ei tohi sademete nagu nt kaste või vihma mõju all kasutada.

⚠ TÄHELEPANU! Ärge kasutage pingetestrit kunagi pinge all seisvatel seadmeosadel kruvikeerajana.

Iga kord enne kasutamist:

1. Kontrollige pingetstri isolatsioonmantlit kahjustuste suhtes. Ärge kasutage kahjustatud pingetestrit.
2. Kontrollige pingetstri huumlambi talitlust ühendatud pistikupesal. Utiliseeri kahjustatud või talitlusrikket pingetester.

⚠ HOIATUS! Valgusnäidu mittetajumine ei garanteeri pingevabadust. Järgmised tegurid võivad valgusnäidu tajumist halvendada:

- Ebasoodsad valgustingimused, nt päikesevalguse korral
- Temperatuur väljaspool vahemikku –10 °C kuni +50 °C
- Sagedused väljaspool vahemikku 50 kuni 500 Hz
- Ebasoodsad asukohad nagu nt puudust astmetega redelitel, isoleerivatel põrandakatetel ja käitusalselt maandamata vahelduvpingevõrkudes

Teostage vahelduvpinge tuvastamiseks järgmised sammud:

1. Hoidke pingetestri tippu elektrijuhtmega kokku puutes
2. ja puudutage sõrmega pingetestri teist otsa.

Vahelduvpinge esinemisel põleb huumlamp.

9. Puhastamine ja ladustamine

1. Puhastamine

Kahjustusoh!

Kui Te puhastate käru nõuetele mittevastavalt, siis võite seda kahjustada.

- Ärge kasutage agressiivseid, küürivaid puhastusvahendeid ja lahusti, happe või kloori baasil puhastusvahendeid.
- Ärge kasutage metall- või nailonharjastega harju, teravaid või metallist puhastusesemeid nagu nuge, kõvu spaatileid jm sarnast.
- Kasutage käru puhastamiseks pehmetoimelist puhastusvahendit ja pehmet puhast lappi. Laske kärul pärast puhastamist täielikult kuivada.
- Eemaldage määrdeained ja õli mittepõleva puhastusvahendiga.

Puhastamine Pingetestri

Kui pingetester normaalsel kasutusel määrdub, siis tohib seda puhastada ainult niiske lapi ja majapidamis-puhastusvahendiga. Agressiivseid lahusteid ei tohi puhastamiseks kasutada

2. Ladustamine

⚠ Tähelepanu!

Kui hoiate käru niiskena, siis võib tekkida rooste. Seetõttu võib käru funktsionaalsus või kandevõime püsivalt ja pöördumatult halveneda.

- Kaitske kaitsevad niiskuse, vahetu päikesevalguse ja pakase eest.
- Säilitage käru kuivas kohas.
- Hoidke lapsed kärust eemal.

Säilitamine Pingetestri

- Ärge jätke pingetestrit vahetu päikesevalguse kätte.
- Kui pingetestri kasutatakse käsitsusjuhendiga kooskõlas, siis pole hooldus vajalik.
- Kui pingetester ei peaks ükskord korrektselt talitlema, siis saatke see teenindusosakonda, kus viiakse läbi remont.

10. Utiliseerimine ja taaskäitlus

Seade paikneb pakendis, et transpordikahjustusi vältida. Pakend on toorainest ja seega taaskasutatav või saab selle tooraineringlusse tagasi suunata.

Seade ja selle tarvikud koosnevad erinevatest materjalidest nagu nt metallist ning plastmassidest. Suunake defektsed detailid erijäätmete utiliseerimisse. Küsige erialakauplusest või vallavalitsusest järele!

Vanad seadmed ei kuulu olmeprügisse!



Sümbol viitab sellele, et antud toodet ei tohi kasutatud elektri- ja elektroonikaseadmete direktiivi (2012/19/EL) ning siseriiklike seaduste

kohaselt utiliseerida koos olmeprügiga. Kõnealune toode tuleb selleks ettenähtud kogumispunktis ära anda. See võib toimuda nt tagastamisega sarnase toote ostmisel või kasutatud elektri- ja elektroonikaseadmeid taaskäitlevas pädevas kogumispunktis äraandmisega. Asjatundmatu ümberkäimine kasutatud seadmetega võib potentsiaalselt ohtlike ainete tõttu, nagu need sageli kasutatud elektri- ja elektroonikaseadmetes sisalduvad, keskkonnale ning inimeste tervisele negatiivset mõju avaldada. Lisaks annate toote asjakohase utiliseerimisega oma panuse loodusressursside efektiivsesse kasutusse. Kasutatud seadmete kogumispunktide kohta saate informatsiooni kohalikust linnavalitsusest, avalik-õiguslikest utiliseerimisasutustest, kasutatud elektri- ja elektroonikaseadmetega utiliseerimisega tegelevatest asutustest või oma prügiveoettevõttest.

Turinys:
Puslapis:

| | | |
|-----|--|----|
| 1. | Įvadas | 55 |
| 2. | Įrenginio aprašymas | 55 |
| 3. | Komplektacija | 55 |
| 4. | Naudojimas pagal paskirtį | 55 |
| 5. | Saugos nurodymai | 55 |
| 6. | Techniniai duomenys..... | 56 |
| 7. | Prieš pradėdant eksploatuoti..... | 56 |
| 8. | Montavimas ir valdymas..... | 56 |
| 9. | Valymas ir laikymas..... | 57 |
| 10. | Utilizavimas ir pakartotinis atgavimas | 57 |

Simbolių ant įrenginio aiškinimas


Įspėjimas – kad sumažėtų rizika susižaloti, perskaitykite naudojimo instrukciją.

1. Įvadas

Gamintojas:

scheppach
 Fabrikation von Holzbearbeitungsmaschinen GmbH
 Günzburger Straße 69
 D-89335 Ichenhausen

Gerbiamas kliente,

mes linkime Jums daug džiaugsmo ir didelės sėkmės dirbant su nauju įrenginiu.

Nuoroda:

Pagal galiojantį Atsakomybės už gaminį įstatymą šio įrenginio gamintojas neatsako už žalą, kuri atsiranda šiame įrenginyje arba dėl jo:

- netinkamai naudojant,
- nesilaikant naudojimo instrukcijos,
- remontuojant tretiesiems asmenims, neįgaliesiems specialistams,
- montuojant ir keičiant neoriginalias atsargines dalis,
- naudojant ne pagal paskirtį.

Atkreipkite dėmesį:

Prieš montuodami ir pradėdami eksploatuoti perskaitykite visą naudojimo instrukcijos tekstą.

Ši naudojimo instrukcija turi Jums palengvinti susipažinti su Jūsų įrenginiu ir jo naudojimo pagal paskirtį galimybėmis.

Naudojimo instrukcijoje pateikiami nurodymai, kaip su įrenginiu dirbti saugiai, tinkamai ir ekonomiškai bei kaip išvengti pavojų, sutaupyti remonto išlaidų, sutrumpinti įrenginio prastovos laikus bei padidinti patikimumą ir pailginti eksploatavimo trukmę.

Be šioje naudojimo instrukcijoje pateiktų saugos nuostatų, būtina privalote laikytis įrenginio eksploatavimui galiojančių taisyklių.

Laikykite naudojimo instrukciją plastikiniame maišelyje, apsaugoję nuo purvo ir drėgmės prie įrenginio. Prieš pradėdami dirbti, visi operatoriai ją privalo perskaityti ir jos atidžiai laikytis.

Prie įrenginio leidžiama dirbti tik asmenims, instruktuotiems, kaip jį naudoti ir informuotiems apie su tuo susijusius pavojus. Būtina laikytis reikalaujamo amžiaus cenzo.

Be šioje naudojimo instrukcijoje pateiktų saugos nurodymų ir specialių Jūsų šalies reikalavimų, būtina laikytis tokios pačios konstrukcijos mašinų eksploatavimui visuotinai pripažintų technikos taisyklių.

Mes neatsakome už nelaimingus atsitikimus arba pažeidimus, atsiradusius nesilaikant šios instrukcijos ir saugos nurodymų.

2. Įrenginio aprašymas

1. Rankena
2. Raktas
3. Kreipiamasis ritinėlis
4. Kreipiamasis ritinėlis su stabdžiu
5. Fiksuotas ratas

3. Komplektacija

- Dirbtuvių vežimėlis
- Kreipiamasis ritinėlis
- Kreipiamasis ritinėlis su stabdžiu
- Fiksuoti ratai
- Tvirtinimo varžtai
- Raktas
- Naudojimo instrukcija

4. Naudojimas pagal paskirtį

Vežimėlis skirtas tik įrankiams, neviršijantiems 450 kg apkrovos, laikyti. Jis skirtas tik privačiam naudojimui vidaus srityje, o ne komerciniam naudojimui.

Naudokite vežimėlį tik taip, kaip aprašyta šioje naudojimo instrukcijoje. Bet koks kitoks naudojimas laikomas ne pagal paskirtį ir gali padaryti materialinės žalos ar net gali būti sužaloti asmenys. Vežimėlis nėra vaikų žaislas.

Gamintojas arba pardavėjas neatsako už žalą, patirtą naudojant vežimėlį ne pagal paskirtį arba klaidingai.

Atkreipkite dėmesį į tai, kad mūsų įrenginiai nėra skirti naudoti komerciniams, amatiniais arba pramoniniams tikslams. Mes neteikiama garantijos, kai prietaisas naudojamas komercinėse, amatininkų arba pramoninėse įmonėse arba panašioms darbams.

5. Saugos nurodymai

Pavojus susižaloti!

Netinkamai naudojant vežimėlį, kyla didesnė rizika susižaloti.

- Prieš naudodami kaskart patikrinkite vežimėlį. Nenaudokite vežimėlio, jei jis pažeistas.
- Judinkite vežimėlį tik nustumdami jį į kitą vietą. Norėdami išvengti sužalojimų, vežimėlio netraukite.
- Statydami visada atkreipkite dėmesį į tai, kad universalus apatinis staklių rėmas stovėtų stabiliai.
- Nelipkite ir nesistokite ant vežimėlio.
- Prieš stumdami vežimėlį, uždarykite ir užsklęskite visus stalčius. Kitaip stumiant stalčiai gali atsидaryti, todėl vežimėlis taps nestabilus.
- Neperkraudite vežimėlio stalčių.
- Laikykite vežimėlį toliau nuo vaikų. Nepalikite šalia vežimėlio esančių vaikų be priežiūros.

- Montuojant vežimėlį, vaikai turi laikytis atstumo. Į šio gaminio komplektaciją įeina varžtai ir kitos mažos dalys. Jų prarijus arba įkvėpus, galima uždusti.
- Maksimaliai apkrovus, vežimėlis yra labai sunkus. Netinkamai atidarius, kyla pavojus susižaloti. Niekada neatidarinkite kelių stalčių tuo pačiu metu.
- Nemontuokite vežimėlio ant judančio objekto, kad vežimėlis neapvirstų.
- Įspėjamoji nuoroda: statykite ir perstumkite tik ant tvirto, lygaus pagrindo. Kai vežimėlis laikomas arba stumiamas ant pasvirusio pagrindo, jis gali tapti nestabilus ar apvirsti.
- Nustūmę vežimėlį į norimą vietą, visada užblokuokite besisukančius ritinėlius, kad vežimėlis nenuriedėtų.
- Niekada nemonifikuokite vežimėlio. Neprivirinkite, pavyzdžiui, išorinių strypų ir nemontuokite prie vežimėlio elektrinių prietaisų.
- Netvirtinkite ir nemontuokite vežimėlio prie transporto priemonės. Netempkite vežimėlio transporto priemone.
- Naudokite tik originalias atsargines dalis ir priedus.

Padėkite šiuos saugos nurodymus į saugią vietą.

Laikykitės saugos nurodymų. Jei saugos nurodymų nesilaikysite, kelsite pavojų sau ir kitiems asmenims.

6. Techniniai duomenys

| | |
|------------------------------|--------------------|
| Bendrai | 780 x 460 x 970 mm |
| Mažas stalčius | 533 x 58 x 391 mm |
| Ribinė darbinė apkrova | 15 kg |
| Vidurinis stalčius | 533 x 128 x 391 mm |
| Ribinė darbinė apkrova | 20 kg |
| Didelis stalčius | 533 x 195 x 391 mm |
| Ribinė darbinė apkrova | 20 kg |
| Svoris be įrankių | 49 kg |
| Svoris | 58,5 kg |
| Maks. ribinė darbinė apkrova | 450 kg |

7. Prieš pradėdant eksploatuoti

Patikrinkite įrenginį, ar transportuojant jis nebuvo nepažeistas. Apie bet kokius pažeidimus nedelsdami informuokite transporto įmonę, kuri pristatė įrenginį.

- Atidarykite pakuotę ir atsargiai išimkite įtaisą.
- Nuimkite pakavimo medžiagą ir ištraukite pakavimo / transportavimo fiksatorius (jei yra).
- Patikrinkite, ar komplekte viskas yra.
- Patikrinkite įtaisus ir priedus, ar transportuojant jie nebuvo pažeisti.
- Jei įmanoma, saugokite pakuotę, kol nepasibaigs garantinis laikotarpis.

DĖMESIO

Įtaisas ir pakavimo medžiagos nėra vaikų žaislas! Vaikams draudžiama žaisti su plastikiniais maišeliais, plėvelėmis ir mažomis dalimis! Pavojus praryti ir uždusti!

8. Montavimas ir valdymas

Dirbtuvių vežimėlis didžiąja dalimi yra sumontuotas. Jūs turite sumontuoti tik ratus taip:

Ratų montavimas (1-3 pav.)

- Iš pradžių išimkite komplektacijoje esantį įrankį iš vežimėlio.
- Sumontuokite vežimėlį ant pakankamo dydžio ir įbrėžimams atsparaus paviršiaus. Prireikus paminkštinkite vežimėlį pakavimo medžiaga, kad nebūtų subraižytas lakuotas paviršius.
- Apsukite dirbtuvių vežimėlį ir sumontuokite ratus, kaip nurodyta toliau.
- Sumontuokite fiksuotus ritinėlius (5) vežimėlio galiniame gale, o sukamuosius ritinėlius (3, 4) priekiniame gale (rankenos pusė (1)). Ritinėlių skylės ištiesinkite į vieną liniją su vežimėlio skylėmis.
- Pritvirtinkite ritinėlius raktu su vidiniu šešiabriauniu vežimėlio apačioje. Tam naudokite komplektacijoje esančius varžtus.

Įtampos tikrinimo prietaiso (nuo 125 iki 250 V~) naudojimo instrukcija

Skirtas kintamajai įtampai nustatyti.

Ant įtampos tikrinimo prietaiso nurodyta įtampa yra vardinė įtampa.

⚠ DĖMESIO! Pavojus gyvybei dėl elektros smūgio!

- Įtampos tikrinimo prietaisą naudokite tik įtampai tikrinti.
- Įtampos tikrinimo prietaisą naudokite tik nuo 125 iki 250 V įtampos diapazone.
- Nenaudokite pažeisto įtampos tikrinimo prietaiso, kurio veikimas ir (arba) sauga yra akivaizdžiai paveiktas.
- Įtampos tikrinimo prietaisą naudokite tik sausoje vietoje.
- Veikiant krituliams, pvz., rasai arba lietai, įtampos tikrinimo prietaisą naudoti draudžiama.

⚠ DĖMESIO! Įtampos tikrinimo prietaiso niekada nenaudokite įtampingsioms įrenginio dalims.

Prieš naudodami kaskart:

1. Patikrinkite įtampos tikrinimo prietaiso izoliuojančią apvalkalą, ar jis nepažeistas. Nenaudokite pažeisto įtampos tikrinimo prietaiso.

2. Prijungtame kištukiniame lizde patikrinkite, kaip veikia įtampos tikrinimo prietaiso signalinė lempu- tė. Utilizuokite pažeistą arba neveikiantį įtampos tikrinimo prietaisą.

⚠ ĮSPĖJIMAS! Nekreipiant dėmesio į šviečian- tį indikatorių, nebus garantuota, kad tikrai nėra įtampos.

Šie veiksniai gali apsunkinti šviečiančio indikato- riaus suvokimą:

- Nepalankios apšvietimo sąlygos, pvz., šviečiant saulei
- Temperatūros už diapazono nuo -10 °C iki +50 °C ribų
- Dažniai už diapazono nuo 50 iki 500 Hz ribų
- Nepalankios stovėjimo vietos, pvz., ant medinių ko- pėčių, izoliuotų grindų dangų ir netinkamai įžemin- tuose kintamosios įtampos tinkluose.

Norėdami nustatyti, ar yra kintamoji įtampa, atli- kite šiuos veiksmus:

1. Laikykite įtampos tikrinimo prietaiso galiuką prie elektros laido ir
2. palieskite įtampos tikrinimo prietaiso kitą galą pirštu.

Jei yra kintamoji įtampa, signalinė lempu- tė šviečia.

9. Valymas ir laikymas

1. Valymas

Pažeidimo pavojus!

Jei vežimėlį netinkamai valysite, jį galite pažeisti.

- Nenaudokite agresyvių, šveičiamųjų valymo prie- monių ir valymo priemonių tirpiklių, rūgščių ar chlo- ro pagrindu.
- Nenaudokite šepėčių su metaliniais arba nailoni- niais šeriais, nenaudokite aštrių ar metalinių valy- mo priemonių, pvz., peilių, kietų mentelių ar pan.
- Vežimėliui valyti naudokite švelnią valymo priemo- nę ir švarią, minkštą šluostę. Išvalę leiskite vežimė- liui visiškai išdžiūti.
- Pašalinkite tepimo priemones ir alyvą nedegia va- lymo priemone.

Įtampos tikrinimo prietaiso valymas

Jei įprasto naudojimo metu įtampos tikrinimo prietai- sas užteršiamas, jį galima valyti tik drėgna šluoste ir buitiniu valikliu. Agresyvius tirpiklius, norint išvalyti, naudoti draudžiama.

2. Laikymas

⚠ Dėmesio!

Kai vežimėlį laikote drėgnoje vietoje, gali susidaryti rūdžių. Taip gali būti ilgam ir nepataisomai paveiktas vežimėlio funkcionalumas ar jo keliamoji galia.

- Apsaugokite vežimėlį nuo drėgmės, tiesioginių saulės spindulių ir šalčio.
- Laikykite vežimėlį sausoje vietoje.
- Laikykite vežimėlį toliau nuo vaikų.

Įtampos tikrinimo prietaiso laikymas

- Saugokite įtampos tikrinimo prietaisą nuo tiesioginės saulės šviesos.
- Jei įtampos tikrinimo prietaisas bus naudojamas pagal naudojimo instrukciją, techninės priežiūros nereikės.
- Jei įtampos tikrinimo prietaisas blogai veiktu, at- siųskite jį į techninės priežiūros skyrių, kuris atliks remonto darbus.

10. Utilizavimas ir pakartotinis atgavimas

Siekiant išvengti transportavimo pažeidimų, įrenginys yra pakuotėje. Ši pakuotė yra žaliava, taigi, ją galima naudoti pakartotinai arba grąžinti į medžiagų cirkuliacijos ciklą.

Įrenginys ir jo priedai sudaryti iš įvairių medžiagų, pvz., metalo ir plastikų. Pristatykite sugedusias kons- trukcines dalis į specialių atliekų utilizavimo punktą. Teiraukitės specializuotoje parduotuvėje arba bendri- jos administracijos skyriuje!

Nemeskite senų prietaisų į buitines atliekas!



Šis simbolis rodo, kad pagal Direktyvą dėl elektros ir elektroninės įrangos atliekų (2012/19/ES) ir nacionalinius įstatymus šio gam- inio negalima mesti į buitines atliekas. Šį gam- inį reikia atiduoti į tam numatytą surinkimo punktą.

Tai galima, pvz., atlikti perkant atiduodant panašų gaminį arba pristatant į įgaliotą surinkimo vietą, ku- rioje paruošiami seni elektriniai ir elektroniniai prie- taisai. Netinkamai elgiantis su senais prietaisais, dėl potencialiai pavojingų medžiagų, kurių dažnai būna senuose elektriniuose ir elektroniniuose prietaisuo- se, galimas neigiamas poveikis aplinkai ir žmonių sveikatai. Be to, tinkamai utilizuodami šį gaminį, prisidėsite prie efektyvaus natūralių išteklių panaudo- jimo. Informacijos apie senų prietaisų surinkimo punktus Jums suteiks miesto savivaldybėje, viešojoje utilizavimo įmonėje, įgaliotame senų elektrinių ir elektroninių prietaisų utilizavimo punkte arba Jūsų atliekas išvežančioje bendrovėje.

Satura rādītājs:

Lappuse:

| | | |
|-----|--|----|
| 1. | Ievads | 59 |
| 2. | Ierīces apraksts | 59 |
| 3. | Piegādes komplekts | 59 |
| 4. | Noteikumiem atbilstoša lietošana | 59 |
| 5. | Drošības norādījumi | 59 |
| 6. | Tehniskie raksturlielumi | 60 |
| 7. | Pirms lietošanas sākšanas | 60 |
| 8. | Uzstādīšana un vadība | 60 |
| 9. | Tīrīšana un glabāšana | 61 |
| 10. | Utilizēšana un atkārtota izmantošana | 61 |

Simbolu, kas atrodas uz ierīces, skaidrojums



Brīdinājums! Lai mazinātu savainošanās risku, izlasiet lietošanas instrukciju.

1. Ievads

Ražotājs:

scheppach
 Fabrikation von Holzbearbeitungsmaschinen GmbH
 Günzburger Straße 69
 D-89335 Ichenhausen

Godātais klient!

Vēlam prieku un izdošanos, strādājot ar šo jauno ierīci.

Norāde!

Šīs ierīces ražotājs saskaņā ar spēkā esošo likumu par ražotāja atbildību par ražojumu kvalitāti nav atbildīgs par zaudējumiem, kas rodas šai ierīcei vai šīs ierīces dēļ saistībā ar:

- nepareizu lietošanu,
- lietošanas instrukcijas neievērošanu,
- trešo personu, nepilnvarotu speciālistu veiktu remontu,
- neoriģinālo rezerves daļu montāžu un nomaiņu,
- noteikumiem neatbilstošu lietošanu.

Ievērojiet!

Pirms montāžas un lietošanas sākšanas izlasiet visu lietošanas instrukcijas tekstu.

Šai lietošanas instrukcijai ir jāpalīdz jums iepazīt ierīci un lietot tās noteikumiem atbilstošās izmantošanas iespējas.

Lietošanas instrukcijā ir sniegti svarīgi norādījumi par drošu, pareizu un ekonomisku darbu ar ierīci, lai izvairītos no riskiem, ietaupītu remonta izdevumus, samazinātu dīkstāves laikus un palielinātu ierīces uzticamību un darbību.

Papildus šīs lietošanas instrukcijas drošības noteikumiem noteikti jāievēro attiecīgajā valstī spēkā esošie noteikumi par ierīces lietošanu.

Glabājiet lietošanas instrukciju pie ierīces plastikāta maisiņā, sargājot no netīrumiem un mitruma. Pirms darba sākšanas tā jāizlasa un rūpīgi jāievēro ikvienam operatoram.

Ar ierīci drīkst strādāt tikai tās personas, kas pārzina ierīces lietošanu un ir instruētas par riskiem, kas ir saistīti ar ierīces lietošanu. Jāievēro noteiktais minimālais vecums.

Papildus šajā lietošanas instrukcijā sniegtajiem drošības norādījumiem un attiecīgās valsts īpašajiem noteikumiem jāievēro vispārārstītie tehniskie noteikumi par konstruktīvi identisku ierīču lietošanu.

Mēs neuzņemamies atbildību par nelaimes gadījumiem vai zaudējumiem, kas rodas, ja neņem vērā šo instrukciju un drošības norādījumus.

2. Ierīces apraksts

1. Rokturis
2. Atslēga
3. Vadāmais ritentiņš
4. Vadāmais ritentiņš ar bremzēm
5. Fiksētais ritenis

3. Piegādes komplekts

- Servisa instrumentu ratiņi
- Vadāmais ritentiņš
- Vadāmais ritentiņš ar bremzēm
- Fiksētie riteņi
- Stiprinājuma skrūves
- Atslēga
- Lietošanas instrukcija

4. Noteikumiem atbilstoša lietošana

Ratiņi ir izstrādāti vienīgi instrumentu uzglabāšanai ar maksimālo slodzi 450 kg. Tie ir paredzēti vienīgi privātai lietošanai iekštelpās, nevis komerciāliem lietojumiem.

Izmantojiet ratiņus tikai tādā veidā, kā aprakstīts šajā lietošanas instrukcijā. Jebkāda cita lietošana ir uzskatāma par noteikumiem neatbilstošu, un var radīt materiālos zaudējumus vai pat miesas bojājumus. Ratiņi nav rotaļlieta.

Ražotājs vai tirdzniecības uzņēmums neuzņemas atbildību par bojājumiem, kas radušies noteikumiem neatbilstošas vai nepareizas lietošanas rezultātā.

Ņemiet vērā, ka mūsu ierīces noteikumiem atbilstošā veidā nav konstruētas komerciālai, amatnieciskai vai rūpnieciskai izmantošanai. Mēs neuzņemamies garantiju, ja ierīci izmanto komerciālos, amatniecības vai rūpniecības uzņēmumos, kā arī līdzīgos darbos.

5. Drošības norādījumi

Savainošanās risks!

Ratiņu nelietpratīgu lietošanas gadījumā pastāv paugstināts savainošanās risks.

- Pirms katras lietošanas reizes pārbaudiet ratiņus. Neizmantojiet ratiņus, ja tie ir bojāti.
- Pārvietojiet ratiņus, tikai pārbīdot tos uz kādu citu vietu. Nevelciet ratiņus, lai nepieļautu savainojumus.
- Uzstādīšanas laikā vienmēr ievērojiet universālā ierīces apakšējā rāmja stabilu pozīciju.
- Nerāpīties uz ratiņiem vai nenostājieties uz tiem.
- Pirms pārbīdāt ratiņus, aizveriet un nobloķējiet visas atvilktnes. Citādi bīdīšanas laikā atvilktnes var atvērties, un tādā gadījumā ratiņi kļūst nestabili.
- Nepārslogojiet ratiņu atvilktnes.

- Nelaidiet bērnus klāt pie ratiņiem. Neatstājiet bērnus bez uzraudzības ratiņu tuvumā.
- Nelaidiet bērnus klāt ratiņu montāžas laikā. Pie šī ražojuma ir pieskaitāmas skrūves un citas sīkas detaļas. Tās var radīt nosmakšanu, ja tās norij vai ieelpo.
- Pilnīgi piekrauti ratiņi ir ļoti smagi. Nelietpratīgas atvēršanas gadījumā pastāv apgāšanās risks. Nekad neatveriet vairākas atvilktnes vienlaicīgi.
- Neuzstādiet ratiņus uz kustīga priekšmeta, lai novērstu apgāšanos.
- Brīdinājuma norāde! Novietojiet un pārvietojiet tikai uz cietas, līdzenas pamatnes. Ratiņi var kļūt nestabili un apgāzties, ja tos uzglabā vai bīda uz nepiemērotas pamatnes.
- Vienmēr nosprostojiet grozāmos ritentiņus pēc tam, kad ratiņi ir pārbīdīti vajadzīgajā vietā, lai novērstu ratiņu ripošanu.
- Neveiciet ratiņiem nekādas izmaiņas. Nepiemietiniet pie ratiņiem, piem., nekādus ārējus stieņus, un nepiestipriniet nekādas elektriskās ierīces.
- Nenostipriniet vai neuzstādiet ratiņus uz transportlīdzekļa. Nevelciet ratiņus ar transportlīdzekli.
- Izmantojiet tikai oriģinālās rezerves daļas un piederumus.

Uzglabājiet drošības norādījumus drošā vietā.

Ievērojiet visus drošības norādījumus. Ja neievērojat drošības norādījumus, jūs apdraudat pats sevi un citus.

6. Tehniskie raksturlielumi

| | |
|------------------------------|-----------------------------|
| Kopumā | 780 x 460 x 970 mm |
| Mazās atvilktnes nestspēja | 533 x 58 x 391 mm 15 kg |
| Vidējās atvilktnes nestspēja | 533 x 128 x 391 mm 20 kg |
| Lielās atvilktnes nestspēja | 533 x 195 x 391 mm 20 kg |
| Svars bez instrumentiem | 49 kg |
| Svars | 58,5 kg |
| Maks. nestspēja | 450 kg |

7. Pirms lietošanas sākšanas

Pārbaudiet, vai palīgierīcei nav transportēšanas laikā radušos bojājumu. Nekavējoties ziņojiet par iespējamiem bojājumiem transporta uzņēmumam, kurš bija piegādājis palīgierīci.

- Atveriet iepakojumu un uzmanīgi izņemiet palīgierīci.
- Noņemiet iepakojuma materiālu, kā arī iepakojuma un transportēšanas stiprinājumus (ja tādi ir).

- Pārbaudiet, vai piegādes komplekts ir pilnīgs.
- Pārbaudiet, vai palīgierīcei un piederumiem transportēšanas laikā nav radušies bojājumi.
- Ja iespējams, uzglabājiet iepakojumu līdz garantijas termiņa beigām.

IEVĒRĪBAI

Palīgierīce un iepakojuma materiāls nav rotaļlietas! Bērni nedrīkst rotaļāties ar polimēru materiāla maisiņiem, plēvēm un sīkām detaļām! Pastāv norīšanas un nosmakšanas risks!

8. Uzstādīšana un vadība

Servisa instrumentu ratiņi pa lielākai daļai ir samontēti, jums jāuzstāda tikai riteņi šādā veidā:

Riteņu montāža (1-3. att.)

- Vispirms izņemiet komplektā iekļautos instrumentus no ratiņiem.
- Uzstādiet ratiņus uz pietiekami lielas un pret skrāpējumiem izturīgas virsmas. Pēc vajadzības nopolerējiet ratiņus ar iepakojuma materiālu, lai novērstu krāsotās virsmas saskrāpēšanu.
- Apgrieziet servisa instrumentu ratiņus otrādi un uzstādiet riteņus šādā veidā.
- Novietojiet fiksētos ritentiņus (5) ratiņu aizmugurējā galā un grozāmos ritentiņus (3, 4) ratiņu priekšējā galā (roktura puse (1)). Ieregulējiet caurumus pie ritentiņiem ar caurumiem uz ratiņiem.
- Nostipriniet ritentiņus ar sešstūra atslēgu ratiņu apakšpusē. Šim nolūkam izmantojiet komplektā iekļautās skrūves.

Sprieguma indikatora (125 līdz 250 V~) lietošanas instrukcija

Maiņsprieguma noteikšanai.

Uz sprieguma indikatora norādītās sprieguma vērtības ir nominālās sprieguma vērtības.

⚠ IEVĒRĪBAI! Briesmas dzīvībai, ko rada elektriskais trieciens!

- Lietojiet sprieguma indikatoru tikai sprieguma pārbaudei.
- Lietojiet sprieguma indikatoru vienīgi sprieguma diapazonā no 125 līdz 250 V ~.
- Nedrīkst izmantot bojātus sprieguma indikatorus, kuru darbība un / vai drošība ir acīmredzami traucēta.
- Lietojiet sprieguma indikatoru tikai sausos apstākļos.
- Sprieguma indikatoru nedrīkst lietot nokrišņu, piem., rasas vai lietus apstākļu iedarbībā.

⚠ IEVĒRĪBAI! Nekad nelietojiet sprieguma indikatoru kā skrūvgriezi zem sprieguma esošām iekārtas daļām.

Pirms katras lietošanas reizes:

1. Pārbaudiet sprieguma indikatora izolācijas apvalku, vai tam nav bojājumu. Neizmantojiet bojātu sprieguma indikatoru.
2. Pārbaudiet sprieguma indikatora mirdzīlādes lampas darbību pievienotajā kontaktligzdā. Utilizējiet bojātu vai funkcionāli traucētu sprieguma indikatoru.

⚠ BRĪDINĀJUMS! Gaismas indikācijas neieraudzīšana negarantē sprieguma neesību.

Šādi faktori var traucēt gaismas indikācijas ieraudzīšanu:

- Nelabvēlīgi apgaismojuma apstākļi, piem., saules gaisma
- Temperatūra, kas atrodas ārpus diapazona no -10 °C līdz +50 °C
- Frekvence, kas atrodas ārpus diapazona no 50 līdz 500 Hz
- Nelabvēlīgas atrašanās vietas, piem., uz koka kāpnēm, izolējošiem grīdas segumiem un maiņsprieguma tīklos, kas ekspluatācijas laikā nav iezemēti

Lai konstatētu, vai ir maiņspriegums, izpildiet šādas darbības:

1. Turiet sprieguma indikatora smaili pie elektriskās līnijas kontakta un
2. Pieskarieties ar pirkstu sprieguma indikatora otram galam.

Ja ir maiņspriegums, tad deg mirdzīlādes lampa.

9. Tīrīšana un glabāšana

1. Tīrīšana

Bojājumu risks!

Ja jūs nepienācīgi tīrāt ratiņus, jūs tos varat sabojāt.

- Neizmantojiet koroziju izraisošus, abrazīvus tīrīšanas līdzekļus un tīrīšanas līdzekļus uz šķīdinātāju, skābju vai hlora bāzes.
- Neizmantojiet suku ar metāla vai neilona sariem, asus vai metāliskus tīrīšanas priekšmetus, piem., nažus, cietas špakteles vai tamlīdzīgus.
- Ratiņu tīrīšanai izmantojiet maigu tīrīšanas līdzekli un mīkstu, sausu drānu. Ļaujiet ratiņiem pēc tīrīšanas pilnīgi nožūt.
- Notīriet smērvielas un eļļu, izmantojot neuzliesmojošu tīrīšanas līdzekli.

Sprieguma indikatora tīrīšana

Ja sprieguma indikatora parastas lietošanas laikā tas kļūst netīrs, to drīkst tīrīt tikai ar mitru lupatiņu un sadzīves tīrīšanas līdzekli. Tīrīšanai nedrīkst izmantot koroziju izraisošus šķīdinātājus.

2. Glabāšana

⚠ Ievēribai!

Ja jūs uzglabājat mitrus ratiņus, var veidoties rūsas. Tādējādi var tikt ilgstoši un neatgriezeniski ietekmētas ratiņu funkcijas vai nestspēja.

- Sargiet ratiņus no mitruma, tiešās saules gaismas un sala.
- Uzglabājiet ratiņus sausā vietā.
- Nelaidiet bērnus klāt pie ratiņiem.

Sprieguma indikatora uzglabāšana

- Nepakļaujiet sprieguma indikatoru tiešai saules gaismai.
- Ja sprieguma indikatoru lieto saskaņā ar lietošanas instrukciju, nekāda apkope nav nepieciešama.
- Ja sprieguma indikators kādreiz nedarbojas pareizi, tad nosūtiet to uz servisa nodaļu, kura veiks tā remontu.

10. Utilizēšana un atkārtota izmantošana

Ierīce atrodas iepakojumā, lai izvairītos no bojājumiem transportēšanas laikā. Iepakojums ir izejmateriāls, un to var izmantot atkārtoti vai nodot izejvielu aprītē.

Ierīce un tās piederumi ir no dažādiem materiāliem, piemēram, metāla un plastmasas. Bojātās detaļas jānodod īpašo atkritumu pārstrādei. Jautājiet specializētā veikalā vai pašvaldībā!

Nolietotās iekārtas nedrīkst izmest majsaimniecības atkritumos!



Šis simbols norāda uz to, ka šo ražojumu saskaņā ar Direktīvu par elektrisko un elektronisko iekārtu atkritumiem (2012/19/ES) un vietējiem likumiem, nedrīkst utilizēt kopā ar majsaimniecības atkritumiem. Šis ražojums jānodod šim nolūkam paredzētajā savākšanas vietā. To var izdarīt, piem., atdodot to atpakaļ tirdzniecības vietā, kad pērk līdzīgu ražojumu, vai nododot pilnvarotā savākšanas vietā, kas atbildīga par elektrisko un elektronisko iekārtu atkritumu otrreizējo pārstrādi. Nelietpratīga rīkošanās ar nolietotām iekārtām sakarā ar potenciāli bīstamām vielām, kuras bieži vien satur elektrisko un elektronisko iekārtu atkritumi, var negatīvi ietekmēt apkārtējo vidi un cilvēku veselību. Lietpratīgi utilizējot šo ražojumu, jūs veicināt dabas resursu efektīvu lietošanu. Informāciju par nolietoto iekārtu savākšanas vietām jūs saņemsiet savā pašvaldībā, atkritumu utilizācijas sabiedriskajā organizācijā, pilnvarotajā iestādē, kas atbildīga par elektrisko un elektronisko iekārtu atkritumu utilizāciju vai tuvākajā atkritumu izvešanas uzņēmumā.

CE - Konformitätserklärung Originalkonformitätserklärung
CE - Declaration of Conformity
CE - Déclaration de conformité



Hersteller - manufacturer:

MACFIX

WISDOM WIN INTERNATIONAL CO., LTD.

No. 142-1, Xihu Rd., Dali Dist.,
Taichung City 412, Taiwan (R.O.C.)

Einführer - importer:

**SCHEPPACH FABRIKATION VON
HOLZBEARBEITUNGSMASCHINEN GMBH**

Günzburger Str. 69
D-89335 Ichenhausen

| | | | |
|----|---|----|--|
| DE | erklärt folgende Konformität gemäß EU-Richtlinie und Normen für den Artikel | SE | försäkrar härmed följande överensstämmelse enligt EU-direktiv och standarder för följande artikeln |
| GB | hereby declares the following conformity under the EU Directive and standards for the following article | SI | izjavlja sledeco skladnost z EU-direktivo in normami za artikel |
| FR | déclare la conformité suivante selon la directive UE et les normes pour l'article | CZ | prohlašuje následující shodu podle směrnice EU a norem pro výrobek |
| IT | dichiara la seguente conformità secondo le direttive e le normative UE per l'articolo | SK | prehlasuje nasledujúcu zhodu podľa smernice EU a noriem pre výrobok |
| ES | declara la conformidad siguiente según la directiva la UE y las normas para el artículo | EE | kinnitab järgmist vastavus vastavalt ELi direktiivi ja standardite järgmist artiklumbrit |
| PL | deklaruje, że produkt jest zgodny z następującymi dyrektywami UE i normami | NO | erklærer herved følgende samsvar under EU-direktiv og standarder for følgende artikkel |
| HU | az EU-irányelv és a vonatkozó szabványok szerinti következo megfeleloségi nyilatkozatot teszi a termékre | LT | pareiškia, taip atitiktis pagal ES direktyvos ir standartai šį straipsnį |
| NL | verklaart hierbij dat het volgende artikel voldoet aan de daarop betrekking hebbende EG-richtlijnen en normen | LV | apliecina šādu saskaņā ar ES direktīvu atbilstības un standarti šādu rakstu |
| FI | vakuuttaa täten, että seuraava tuote täyttää ala esitetty EU-direktiivit ja standardit | | |

Marke / Brand:

Art.-Bezeichnung / Article name:

**SCHEPPACH
SPANNUNGSPRÜFER MFVT01
VOLTAGE TESTER MFVT01
DÉTECTEUR DE TENSION MFVT01**

| | | |
|--------------|---------------|--------------------|
| 2014/29/EU | 2004/22/EC | 89/686/EC_96/58/EC |
| x 2014/35/EU | 2014/68/EU | 90/396/EC |
| 2014/30/EU | x 2011/65/EU* | |

Standard references:

DIN VDE 0680

Die alleinige Verantwortung für die Ausstellung dieser Konformitätserklärung trägt der Hersteller.

This declaration of conformity is issued under the sole responsibility of the manufacturer.

Le fabricant assume seul la responsabilité d'établir la présente déclaration de conformité.

* Der oben beschriebene Gegenstand der Erklärung erfüllt die Vorschriften der Richtlinie 2011/65/EU des Europäischen Parlaments und des Rates vom 8. Juni 2011 zur Beschränkung der Verwendung bestimmter gefährlicher Stoffe in Elektro- und Elektronikgeräten.

The object of the declaration described above fulfils the regulations of the directive 2011/65/EU of the European Parliament and Council from 8th June 2011, on the restriction of the use of certain hazardous substances in electrical and electronic equipment.

L'appareil décrit ci-dessus dans la déclaration est conforme aux réglementations de la directive 2011/65/EU du Parlement Européen et du Conseil du 8 juin 2011 visant à limiter l'utilisation de substances dangereuses dans la fabrication des appareils électriques et électroniques.

Ichenhausen, den 06.07.2020

Unterschrift / Andreas Pechel / Head of Project Management

First CE: 2018
Subject to change without notice

Documents registrar: Ann-Katrin Bloching
Günzburger Str. 69, D-89335 Ichenhausen

Garantie DE

Offensichtliche Mängel sind innerhalb von 8 Tagen nach Erhalt der Ware anzuzeigen, andernfalls verliert der Käufer sämtliche Ansprüche wegen solcher Mängel. Wir leisten Garantie für unsere Maschinen bei richtiger Behandlung auf die Dauer der gesetzlichen Gewährleistungsfrist ab Übergabe in der Weise, dass wir jedes Maschinenteil, das innerhalb dieser Zeit nachweisbar in Folge Material- oder Fertigungsfehler unbrauchbar werden sollte, kostenlos ersetzen. Für Teile,

die wir nicht selbst herstellen, leisten wir nur insoweit Gewähr, als uns Gewährleistungsansprüche gegen die Vorlieferanten zustehen. Die Kosten für das Einsetzen der neuen Teile trägt der Käufer. Wandlungs- und Minderungsansprüche und sonstige Schadensersatzansprüche sind ausgeschlossen.

Warranty GB

Apparent defects must be notified within 8 days from the receipt of the goods. Otherwise, the buyer's rights of claim due to such defects are invalidated. We guarantee for our machines in case of proper treatment for the time of the statutory warranty period from delivery in such a way that we replace any machine part free of charge which provably becomes unusable due to faulty material

or defects of fabrication within such period of time. With respect to parts not manufactured by us we only warrant insofar as we are entitled to warranty claims against the upstream suppliers. The costs for the installation of the new parts shall be borne by the buyer. The cancellation of sale or the reduction of purchase price as well as any other claims for damages shall be excluded.

Garantie FR

Les défauts visibles doivent être signalés au plus tard 8 jours après la réception de la marchandise, sans quoi l'acheteur perd tout droit au dédommagement. Nous garantissons nos machines, dans la mesure où elles sont utilisées de façon conforme, pendant la durée légale de garantie à compter de la réception, sachant que nous remplaçons gratuitement toute pièce de la machine devenue inutilisable du fait d'un défaut de matière ou d'usinage durant cette période. Toutes les

pièces que nous ne fabriquons pas nous-mêmes ne sont garanties que si nous avons la possibilité d'un recours en garantie auprès des fournisseurs respectifs. Les frais de main d'œuvre occasionnés par le remplacement des pièces sont à la charge de l'acquéreur. Tous droits à réhibition et toutes prétentions à une remise ainsi que tous autres droits à dommages et intérêts sont exclus

Garanzia IT

Vizi evidenti vanno segnalati entro 8 giorni dalla ricezione della merce, altrimenti decadono tutti i diritti dell'acquirente inerenti a vizi del genere. Appurato un impiego corretto da parte dell'acquirente, garantiamo per le nostre macchine per tutto il periodo legale di garanzia a decorrere dalla consegna in maniera tale che sostituiamo gratuitamente qualsiasi componente che entro tale periodo presenti dei vizi di materiale o di fabbricazione tali da renderlo inutilizzabile. Per componenti

non fabbricati da noi garantiamo solo nella misura nella quale noi stessi possiamo rivendicare diritti a garanzia nei confronti dei nostri fornitori. Le spese per il montaggio dei componenti nuovi sono a carico dell'acquirente. Sono escluse pretese di risoluzione per vizi, di riduzione o ulteriori pretese di risarcimento danni.

Garantie NL

Zichtbare gebreken moeten binnen de 8 dagen na ontvangst van de goederen worden gemeld, zo niet verliest de verkoper elke aanspraak op grond van deze gebreken. Onze machines worden geleverd met een garantie voor de duur van de wettelijke garantietermijn. Deze termijn gaat in vanaf het moment dat de koper de machine ontvangt. De garantie houdt in dat wij elk onderdeel van machine dat binnen de garantietermijn aantoonbaar onbruikbaar wordt als gevolg van ma-

teriaal- of productiefouten, kosteloos vervangen. De garantie vervalt echter bij verkeerd gebruik of verkeerde behandeling van de machine. Voor onderdelen die wij niet zelf produceren, geven wij enkel de garantie die wij zelf krijgen van de oorspronkelijke leverancier. De kosten voor de montage van nieuwe onderdelen vallen ten laste van de koper. Eisen tot het aanbrengen van veranderingen of het toestaan van een korting en overige schadeloosstellingsclaims zijn uitgesloten.

Garantía ES

Los defectos evidentes deberán ser notificados dentro de 8 días después de haber recibido la mercancía, de lo contrario el comprador pierde todos los derechos sobre tales defectos. Garantizamos nuestras máquinas en caso de manipulación correcta durante el plazo de garantía legal a partir de la entrega. Sustituiremos gratuitamente toda pieza de la máquina que dentro de este plazo se torne inútil a causa de fallas de material o de fabricación. Las piezas que no son fabri-

cadadas por nosotros mismos serán garantizadas hasta el punto que nos corresponda garantía del suministrador anterior. Los costes por la colocación de piezas nuevas recaen sobre el comprador. Están excluidos derechos por modificaciones, aminoraciones y otros derechos de indemnización por daños y perjuicios.

Garantia PT

Para este aparelho concedemos garantia de 24 meses. A garantia cobre exclusivamente defeitos de material ou de fabricação. Peças avariadas são substituídas gratuitamente. cabe ao cliente efetuar a substituição. Assumimos a garantia unicamente de peças genuínas. Não há direito à garantia no caso de: peças de desgaste, danos de transporte, danos causados pelo manuseio

indevido ou pela desatenção as instruções de serviço, falhas da instalação elétrica por inobservância das normas relativas à electricidade. Além disso, a garantia só poderá ser reinvidicada para aparelhos que não tenham sido consertados por terceiros. O cartão de garantia só vale em conexão com a fatura.

Garanti NO

Åpenbare mangler skal meldes innen 8 dager etter at varen er mottatt, ellers taper kunden samtlige krav pga slik mangel. Vi gir garanti for at våre maskiner ved riktig behandling under den rettslige garantiidens varighet, fra overlevering, på den måten at vi erstatter kostnadsfritt hver maskindel, som innen denne tiden påviselig er ubrukbar som følge av material- eller produksjons-

feil. For deler som vi ikke produserer selv, yter vi garanti kun i den utstrekning som garantikrav mot underleverandør tilkommer oss. Kjøperen bærer kostnadene ved montering av nye deler. Endrings- og verditapskrav og øvrige skadeerstatningskrav er utelukkede.

Takuu FI

Ilmeisistä puutteista tulee ilmoittaa kahdeksan päivän kuluessa tavarann vastaanottamisesta. Muutoin ostaja ei voi vaatia korvausta ko. puutteista. Annamme takuun oikein käsitellyille koneillemmme lakisääteiseksi takuujaksiksi tavarann luovutuksesta alkaen siten, että vaihdamme korvausetta minkä tahansa koneenoson, joka osoittautuu tämän ajan kuluessa käyttökeltottomaksi

raaka-aine- tai valmistusvirheestä johtuen. Osille, joita emme valmista itse, annamme takuun vain mikäli osien toimittaja on antanut niistä takuun meille. Uusien osien asennuskustannukset maksaa ostaja. Purku- ja vähennysvaatimukset ja muut vahingonkorvausvaatimukset eivät tule kysymykseen.

Garanti SE

Med denna maskin följer en 24 månaders garanti. Garantins täcker endast material- och konstruktionsfel. Defekta delar ersätts utan omkostningar, men kunden står för installationen. Vår garanti täcker endast original-delar. Anspråk på garanti öreligger inte för: garantins täcker ej, transportska-

dor, skador orsakade av felaktig behandling och då skötsel föreskrifter inte beaktats. Vidare kan garantikrav endast ställas för maskiner som inte har reparerats av tredje part.

Záruka SK

Zrejme vady musia byť predstavené v priebehu 8 dni po obdržaní tovaru, ináč zákazník stratí všetky nároky týkajúce sa takejto vady. Ponúkame záruku na naše aparaty, ktoré sú správne použítvané počas zákonného termínu záruky tak, že bezplatne vymeníme každú časť aparátu, ktorá sa v priebehu tohto času môže stať dokázateľne nefunkčnou dôsledkom materiálnej či výrobnéj

vady. Na časti ktoré sami nevyrobíme, poskytujeme záruku iba v rozsahu, v ktorom nám prísluší nárok na záručné plnenie k subdodávateľovi. Za trovy týkajúce sa inštalácie novej súčasti ky je zodpovedný zákazník. Nárok na výmenu tovaru, na zľavu a iné nároky na nahradenie škody sú vylúčené.

Garancija SI

Očitne pomanjkljivosti je potrebno naznaniti 8 dni po prejemu blaga, v nasprotnem primeru izgubi kupec vse pravice do garancije zaradi takšnih pomanjkljivosti. Za naše naprave dajemo garancijo ob pravilni uporabi za čas zakonsko določenega roka garancije od prodaje in sicer na takšen način, da vsak del naprave brezplačno nadomestimo, za katerega bi se v tem roku izkazalo, da

je zaradi slabega materiala ali slabe izdelave neuporaben. Za dele, ki jih sami ne izdelujemo, jamčimo samo toliko, kolikor zahteva garancija drugih podjetij. Stroški za vstavljanje novih delov nosi kupec. Zahteve za spreminjanje in zmanjšanje ter ostale zahteve za nadomestilo škode so izključene.

Szavatosság HU

A nyilvánvaló hibákat ki kell jelenteni számított 8 napon belül az áruk, különben a vevő elveszti minden igényt az ilyen hibák. Kínálunk garanciát a gépeinket a megfelelő kezelési időtartamának hallgatolagos garancia a szállítási időpontját oly módon, hogy cserélje ki minden egyes része ezen idő alatt észlelhető a sorban anyag-vagy gyártási legyen hiábavaló, ingyen. Az alkatrészeket,

hogy nem termel magunkat, hogy csak olyan garanciát, hiszen jogosultak jótállási igények beszállítókkal szemben. A költségek beillesztése az új részek a vevőnek. Átalakítása és csökkentése követelések és egyéb kártérítési igények ki vannak zárva.

Garancija HR

Vidljive štete se moraju prijaviti u roku od 8 dana od primitka robe U suprotnom slučaju kupac gubi pravo na reklamaciju. Mi jamčimo za naše strojeve u slučaju ispravnog postupanja tijekom perioda zakonskog jamstva tako što zamijenjujemo besplatno bilo koji dio stroja koji dokazano postane neupotrebljiv uslijed neispravnog materijala ili grešaka u proizvodnji u tom vremenskom

periodu Za dijelove koje mi nismo proizveli jamčimo samo ukoliko imamo pravo na reklamaciju prema dobavljačima Troškove za ugradnju novih dijelova snosi kupac Molbe za smanjenjem cijene kao i sve druge reklamacije zbog šteta su isključene.

Záruka CZ

Viditelné vady jsou poukazatelné během 8 dní od obdržení zboží, jinak ztrácí zákazník všechny nároky týkající se takovýchto vad. Poskytujeme záruku na naše stroje, s kterými je správně zacházeno, na dobu zákonně záruční lhůty začínající od doručení tak, že bezplatně vyměníme každou část stroje, která se během této doby může stát prokazatelně nepoužitelnou následkem

materiálové či výrobní vady. Na díly, které sami neopravujeme, poskytujeme záruku pouze v rozsahu, v němž nám přísluší nárok na záruční plnění vůči subdodavateli. Náklady na instalaci nového dílu nese zákazník. Nárok na výměnu zboží, na slevu a jiné nároky na odškodnění jsou vyloučeny.

Gwarancja PL

Wszelkie uszkodzenia muszą być zgłoszone w przeciągu 8 dni od daty otrzymania towaru, w przeciwnym wypadku, prawo do reklamacji wygasa. Gwarantujemy, że w czasie trwania gwarancji wymienimy wszelkie części maszyny, które okażą się niesprawne na skutek wad materiału z jakiego zostały wykonane lub błędów w produkcji bez dodatkowych opłat pod warunkiem, że

maszyna będzie obsługiwana zgodnie z zaleceniami. W odniesieniu do części nie produkowanych przez nas, gwarancja obowiązuje tylko w przypadku naszych dostawców. Koszty instalacji nowych części są ponoszone przez klienta. Odszkodowania wynikłe z uszkodzeń maszyny oraz redukcje ceny zakupu maszyny w ramach reklamacji nie będą rozpatrywane.

Garantie RO

Defecte evidente trebuie să fie raportate în termen de 8 zile de la primirea de bunuri, altfel cumpărătorul pierde toate cererile pentru astfel de defecte. Oferim o garanție de pe mașinile noastre cu un tratament adecvat pe durata unei garanții implicite de la data de livrare în așa fel încât vom înlocui fiecare parte în acel moment detectabil într-un rând în material sau manoperă ar fi inutil,

gratuit. Pentru părțile care nu ne produc, vom face doar o astfel de garanție, așa cum avem dreptul la pretenții de garanție împotriva furnizorilor. Costurile pentru introducerea de piese noi la cumpărător. Converse și reducerea creanței și alte cererile de despăgubire sunt excluse.

Garantii EE

Ilmselgetest vigadest tuleb teatada 8 päeva jooksul pärast kauba kättesaamist, vastasel juhul kaotab ostja kõik õigused garantiile nimetatud vigade tõttu. Õige käsitsemise korral anname oma masinatele garantii seadusega ettenähtud ajaks alates kauba üleandmisest nii, et vahetame tasuta välja kõik masina osad, mis nimetatud aja jooksul peaks muutuma kasutuskõlbmatuks

materjali- või tootmisvea tõttu. Osade eest, mida me ise ei tooda, anname garantii vaid selles osas, mis tarnija on meile garanteerinud. Uute osade paigaldamise kulud kannab ostja. Muutmis- ja amortisatsiooninõuded ning muud kahjutasunõuded välistatakse.

Garantija LV

Acimredzami defekti ir jāpaziņo 8 dienu laikā no precēs saņemšanas. Pretējā gadījumā pircēja tiesības pieprasīt atbildību par šādiem defektiem ir spēkā neesošas. Mēs dodam garantiju savām iekārtām, ja pircējs pret tām atbilstoši izturas garantijas laikā. Mēs apņemamies bez maksas piegādāt jebkuru rezerves daļu, kas iespējams kļuvusi nelietojama bojātu materiālu vai ražošanas

defektu dēļ šajā laikā periodā. Attiecībā uz rezerves daļām, kuras nav mūsu ražotas, mēs garantējam tikai gadījumā, ja mums ir garantija no saviem piegādātājiem. Jauno detaļu uzstādīšanas izmaksas ir jāuzņemas pircējam. Pirkuma atcelšana vai pirkuma cenas samazināšana, kā arī jebkuras citas prasības par bojājumu atbildzināšanu netiek izskatītas.

Garantija LT

Dėl akivaizdžiai matomų defektų turi būti informuota per 8 dienas nuo įrenginio gavimo momento. Kitu atveju pirkėjo teisė reikšti pretenziją dėl šių defektų yra negaliojanti. Savo įrenginiams mes garantuojame įstatymo nustatytą pilną aptarnavimą garantinio laikotarpio metu, jei yra laikomasi gamintojo-vartotojo susitarimo ir mes pažadame nemokamai pakeisti bet kurias mašinos dalis,

sugedusias dėl blogos medžiagos ar gamyklinio broko. Mes neatsakome už dalis, pagamintas ne mūsų ir jūsų gautas iš kito tiekėjo. Naujų dalių montavimo kaštai yra pirkėjo atsakomybė. Pirkimo nutraukimas ar pirkimo kainos sumažinimas, kaip ir bet kurios kitos pretenzijos dėl nuostolių nebus patenkinamos.

Abyrgð IS

Augljósar skemmdir verður að tilkynna innan 8 daga frá viðtöku vörunnar. Annars er réttur kaupanda um bætur vegna slíka skemmda ógildur. Við ábyrgjumst, í tilfelli réttar meðhöndlunar yfir lögbundið ábyrgðartímabil frá afhendingu, að við skiptum um hvern vélarhlut án kostnaðar sem ónothæfur er vegna gallaðs efnis eða skemmda í framleiðslu innan ákveðins tímabils. Af því

er tekur til hluti sem ekki eru framleiddir af okkur, ábyrgjumst við af því leiti aðeins að við eigum rétt á ábyrgðarkröfum gagnvart birgðasöllum. Kostnaður vegna uppsetningar á nýjum hlutum skal falla í skaut kaupanda. Ógilding sölu eða afsáttur á kaupverði sem og aðrar kröfur vegna skemmda eru undanskildar.

Garanti TR

Apaçık kusurları malların alınmasından 8 gün içinde bildirilmesi gerekir, aksi takdirde alıcı bu kusurları için tüm talepler kaybeder. Biz ücretsiz, yararsız olmalıdır malzeme veya işçilik üst üste saptanabilir bu süre içinde her bir parça takmadan böyle bir şekilde teslim tarihinden itibaren zimni garanti süresine uygun tedavi ile makinelede bir garanti veriyoruz. Biz tedarikçiler karşı

garanti talepleri hakkı olarak kendimizi üretmek değil bu parça için, biz, sadece teminat olun. Alıcıya yeni parçaların yerleştirilmesi için maliyetleri. Dönüşüm ve azaltma iddiaları ve diğer tazminat talepleri dahil değildir.

гаранция BG

Очевидни недостатъци трябва да бъдат докладвани в рамките на 8 дни от получаването на стоки, в противен случай купувачът губи всякакви претенции за такива дефекти. Предлагаме гаранция на нашите машини с правилното лечение на срока на действие на косвена гаранция от датата на доставка по такъв начин, че ние замени всяка част в рамките на това време открива в един ред в материала или изработката трябва да бъде

безполезно, безплатно. За части, които ние не се произвеждат, ние правим само като гаранция, като имаме право на гаранционни искове срещу доставчици. Разходите за вмъкване на нови части на купувача. Преобразуване и намаляване вземания и други искове за обезщетения, са изключени.

Гарантия RU

Об очевидных дефектах необходимо уведомить в течение 8 дней после получения товара. В ином случае все претензии покупателя по таким дефектам не принимаются. Мы предоставляем гарантию на наши машины при условии правильного обращения с ними. Гарантия действует с момента передачи машины в течение установленного законом гарантийного срока. В течение этого времени мы гарантируем бесплатную замену любой части машины, если они стали непригодны к использованию в результате доказуемых

ошибок в применяемых материалах или при изготовлении. На части машины, которые мы не изготавливаем сами, мы предоставляем гарантии в той мере, насколько нас касаются рекламационные претензии к изготовителям. Расходы по замене деталей несет покупатель. Претензии на расторжение договора купли-продажи, штрафы и прочие требования о возмещении ущерба исключаются.

Garantie BE-VLG

Zichtbare gebreken moeten binnen 8 dagen na ontvangst van de goederen worden gemeld, anders verliest de koper elk recht op aanspraak voor dergelijke gebreken. Bij een juiste behandeling van onze machines en gedurende de wettelijke garantietermijn vanaf de aflevering bieden wij garantie door elk machineonderdeel, dat tijdens deze periode door materiaal- of productiefouten

onbruikbaar zou worden, gratis te vervangen. Voor onderdelen die wij niet zelf produceren, bieden wij enkel garantie in de mate die de toeleveranciers ons bieden. De kosten voor de plaatsing van de nieuwe onderdelen draagt de koper. Aanspraken voor wijzigingen, waardevermindering en overige schadeloosstelling zijn uitgesloten.

Garanti DK

Åbenlyse fejl og mangler skal anmeldes senest 8 dage efter modtagelsen afvaren; ellers mister køber alle garantikrav i forbindelse med sådanne fejl og mangler. Vi yder garanti på vores maskiner, hvis disse håndteres korrekt, i hele den lovpålagte garantiperiode fra leveringsdatoen at regne i det omfang, at vi gratis udskifter enhver maskindel, der beviseligt er ubrugelig som

følge af materiale- eller produktionsfejl. For dele, som vi ikke selv fremstiller, yder vi kun garanti i det omfang, at vi kan rejse garantikrav over for underleverandørerne. Køberens opbevarer omkostninger, hvis der indmeldelse med monteringer af nye dele. Omstillings- og reduktionskrav samt andre erstatningskrav er udelukket.