



D Montageanleitung

F Notice de montage

NL Handleiding voor de montage

CZ Monzázní návod

HU Szerelési útmutató

TR Montaj talimatı

GB Assembly instructions

I Istruzione di montaggio

PL Instrukcja montaży

SK Návod na montáž

RO Instrucțiuni de montaj

RU ИНСТРУКЦИЯ ПО МОНТАЖУ

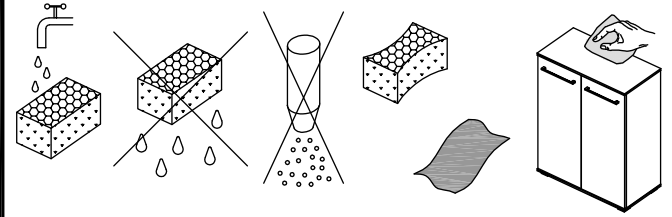
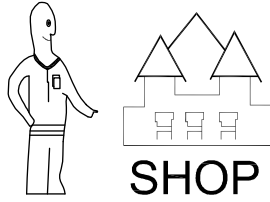
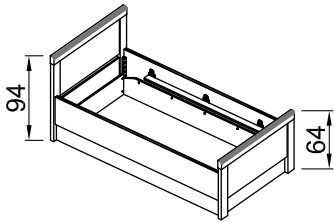
Art. Nr.

2230.70

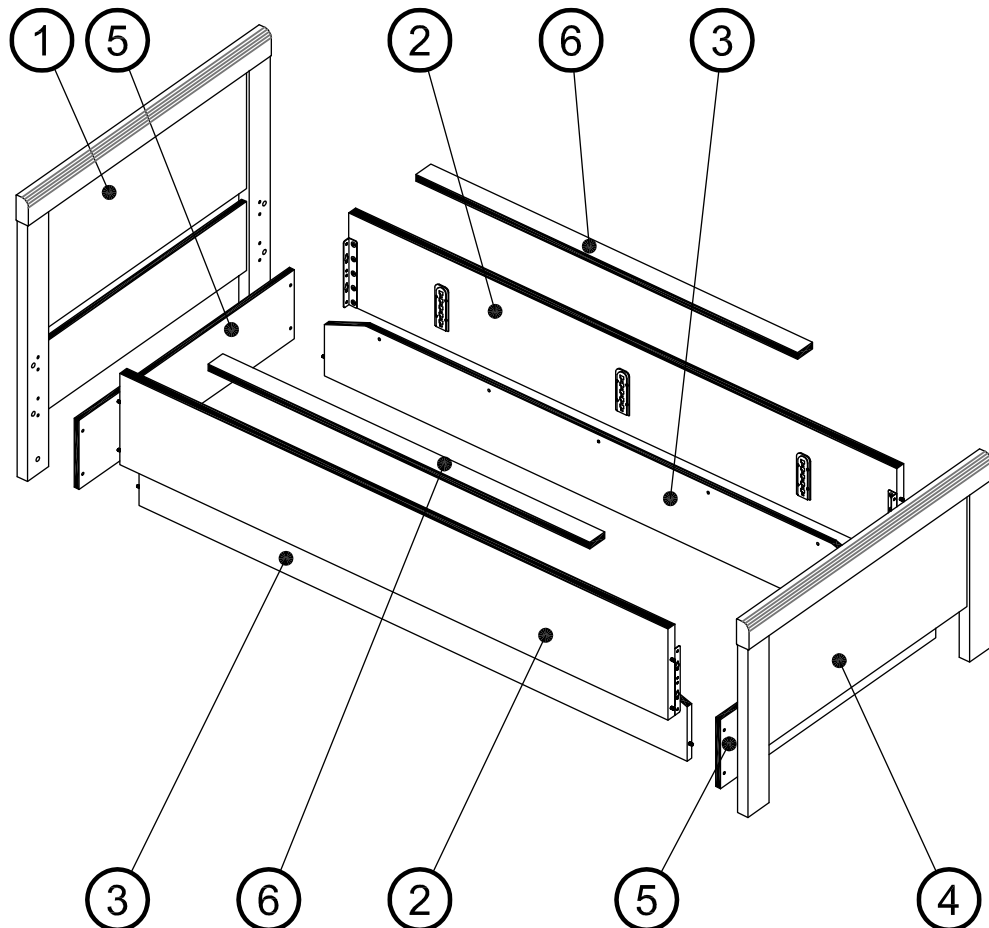
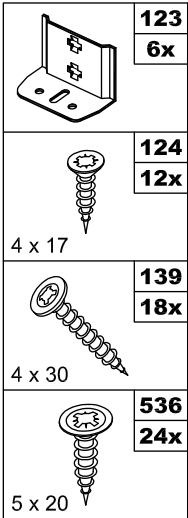
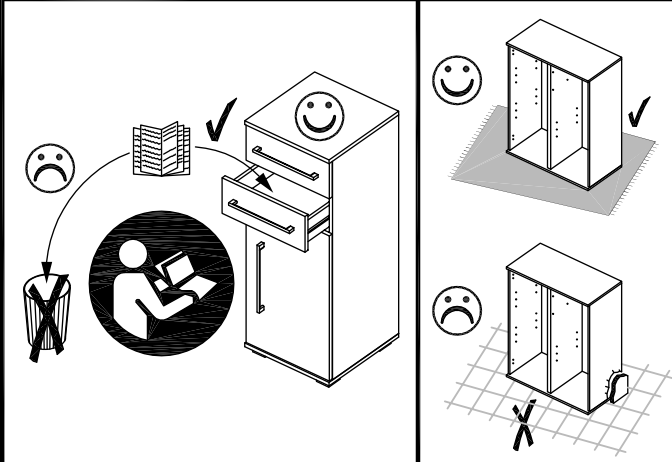
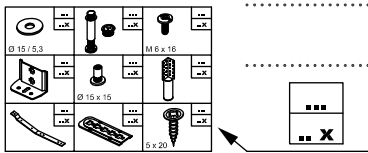
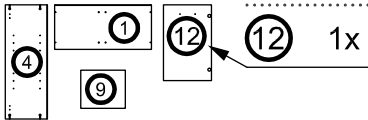
2241.70

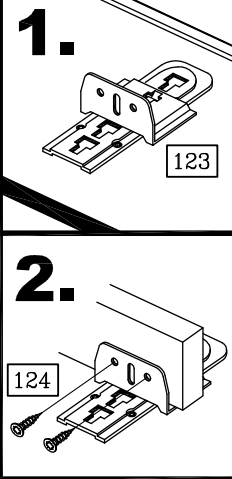
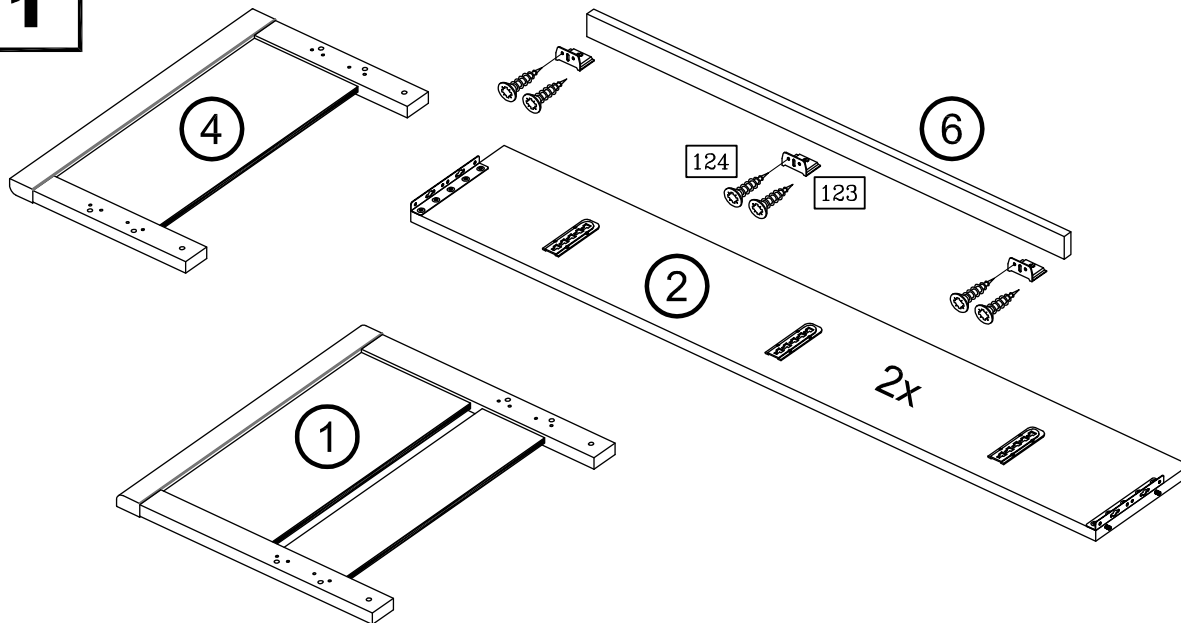
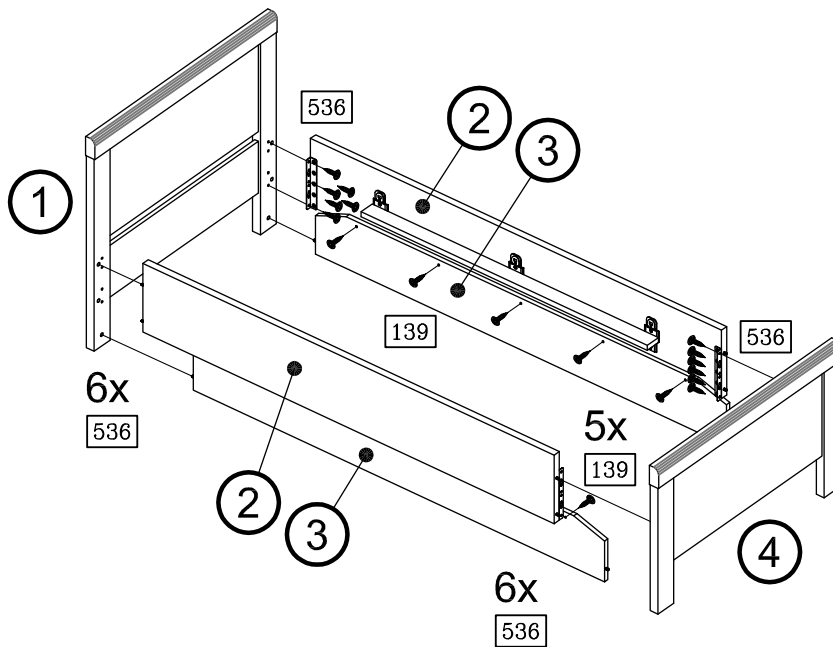
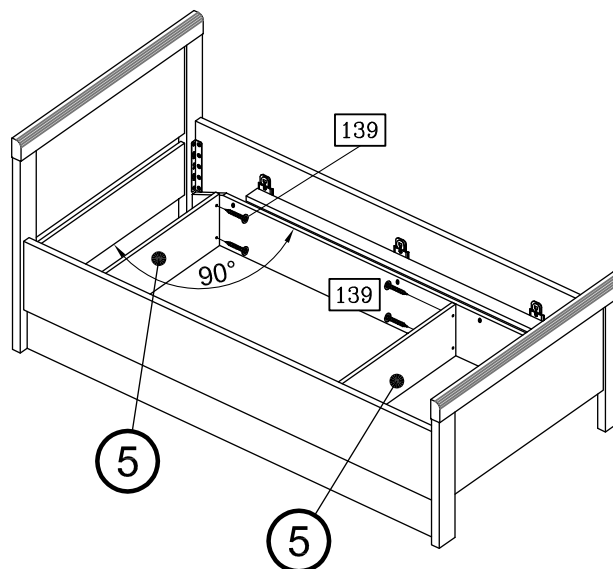
90 x 190 cm

140 x 220 cm



Art. Nr.



1**2****3**

0 10 20 30 40 50 60 70 80 90 100 110 120

2230.70-3

2/2