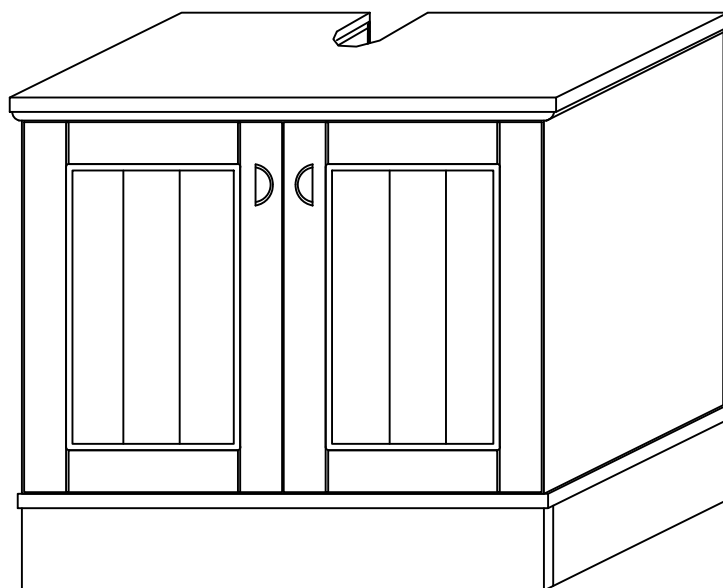
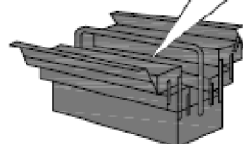
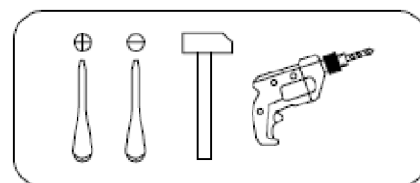
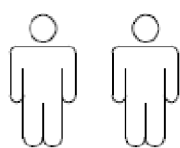


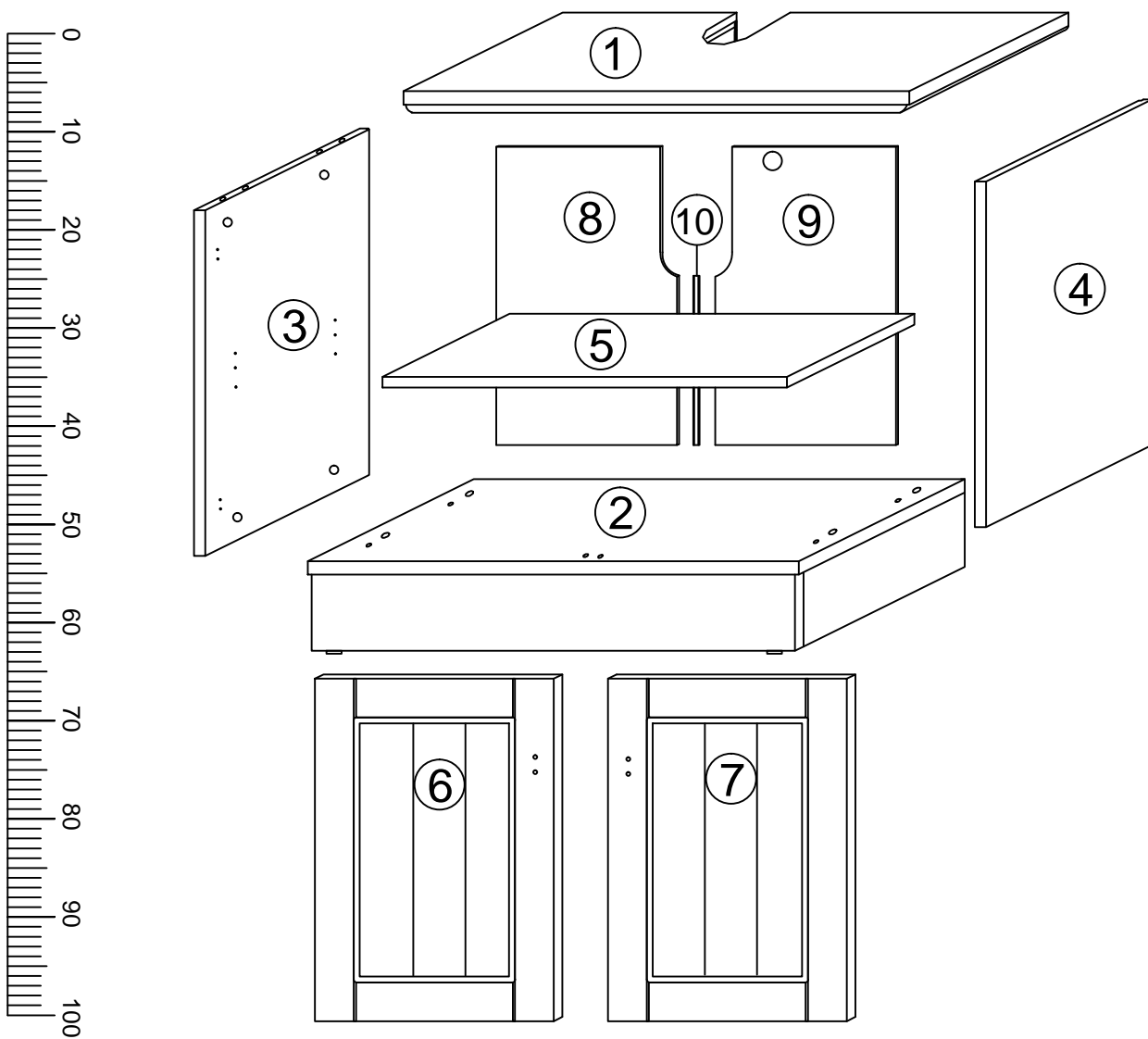
Art. Nr85773648;47628640.

LKZ 41629

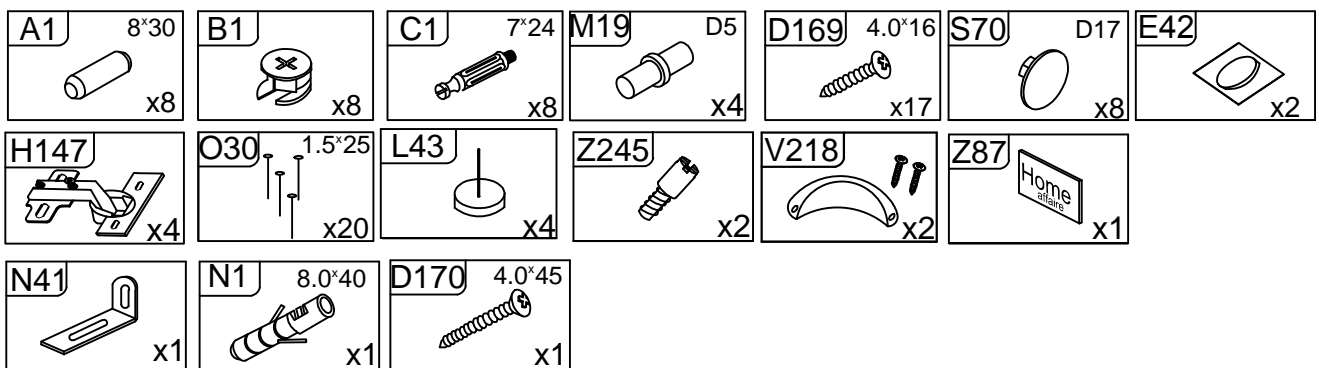


- |           |                            |           |                         |
|-----------|----------------------------|-----------|-------------------------|
| <b>DE</b> | Montageanleitung           | <b>GB</b> | Assembly instructions   |
| <b>FR</b> | Notice de montage          | <b>IT</b> | Istruzioni di montaggio |
| <b>NL</b> | Handieding voor de montage | <b>PL</b> | Instrukcja montażu      |
| <b>CZ</b> | Montážní návod             | <b>SK</b> | Návod na montáž         |
| <b>HU</b> | Szerelési útmutató         | <b>RO</b> | Instrukțiuni de montaj  |
| <b>TR</b> | Montaj talimati            | <b>RU</b> | Инструкция по монтажу   |

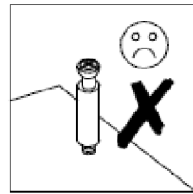
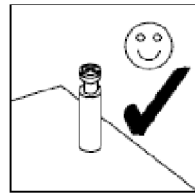
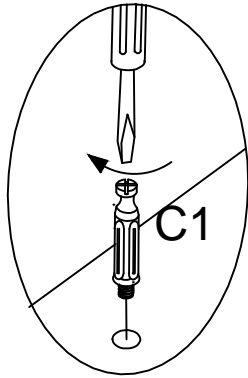
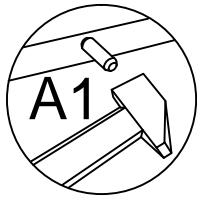




N	Size/MaB(mm)	Qty	N	Size/MaB(mm)	Qty
1	718x373x43	1	6	459x320x50	1
2	658x343x90	1	7	459x320x50	1
3	463x320x18	1	8	506x312x4	1
4	463x320x18	1	9	506x312x4	1
5	610x300x18	1	10	L = 305mm	1



1

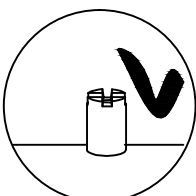
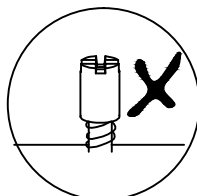
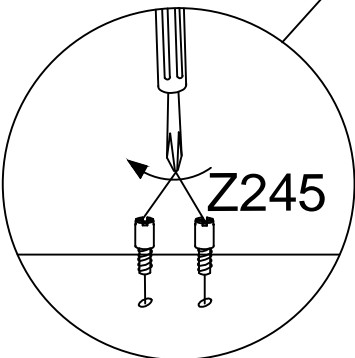
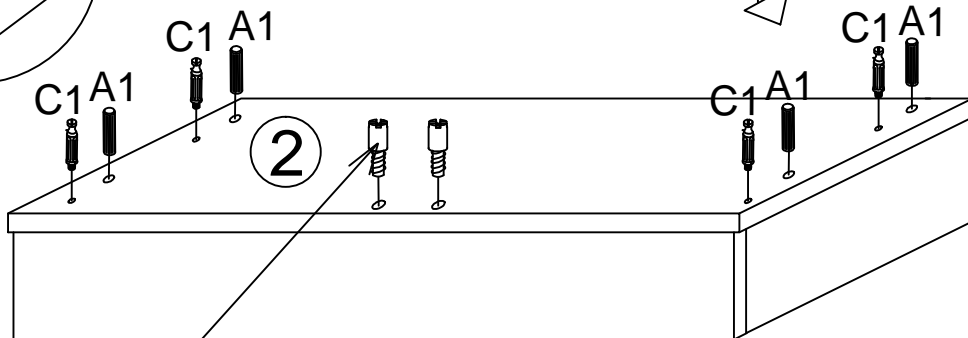
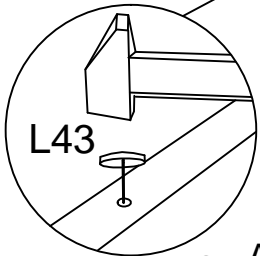
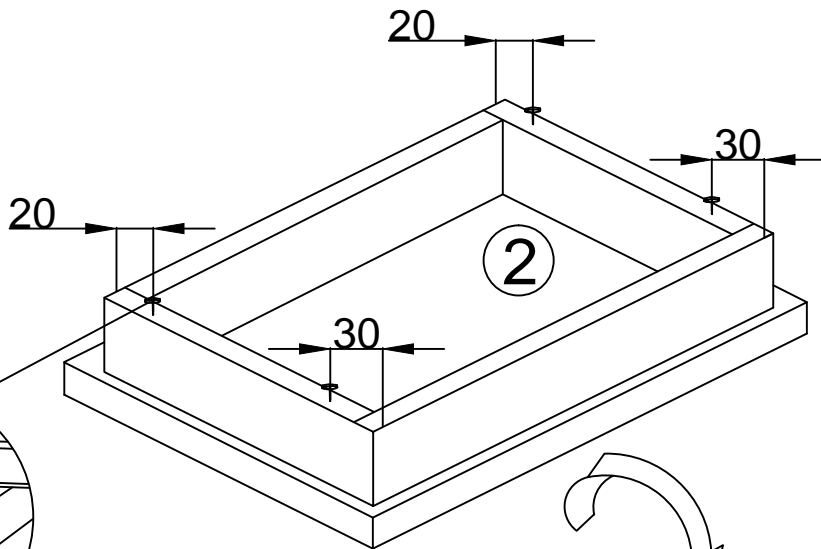
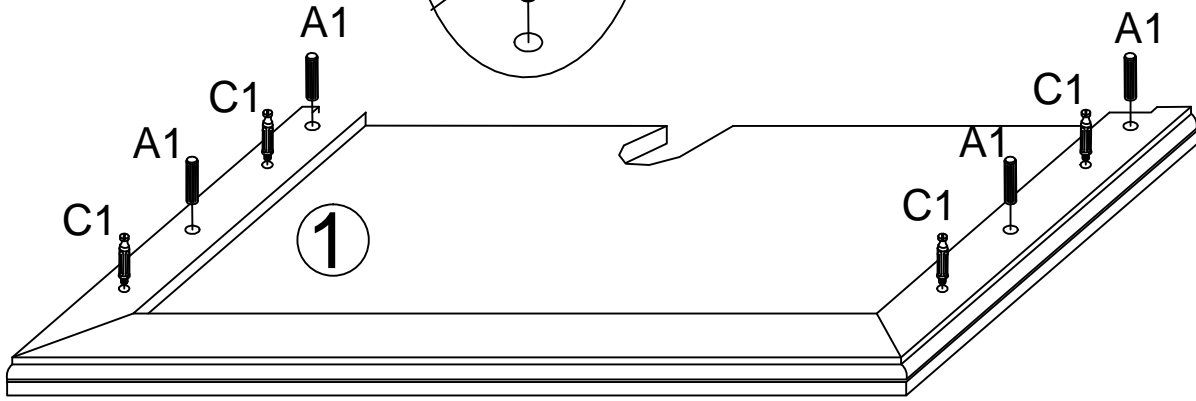


A1 8\*30  
x8

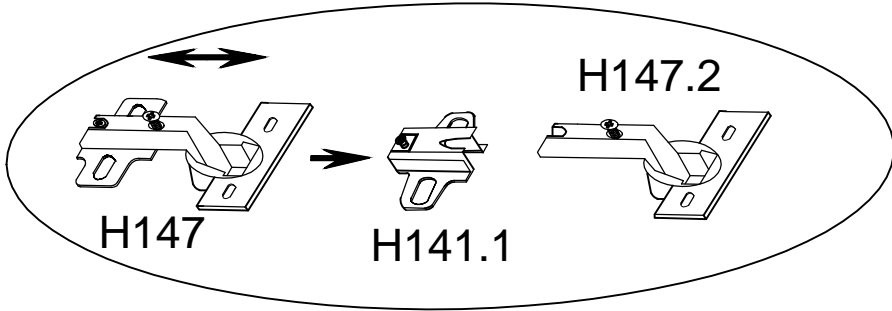
C1 7\*24  
x8




Z245  
x2

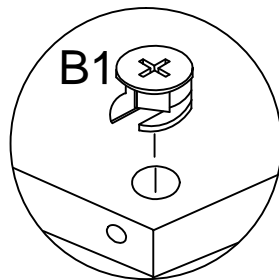
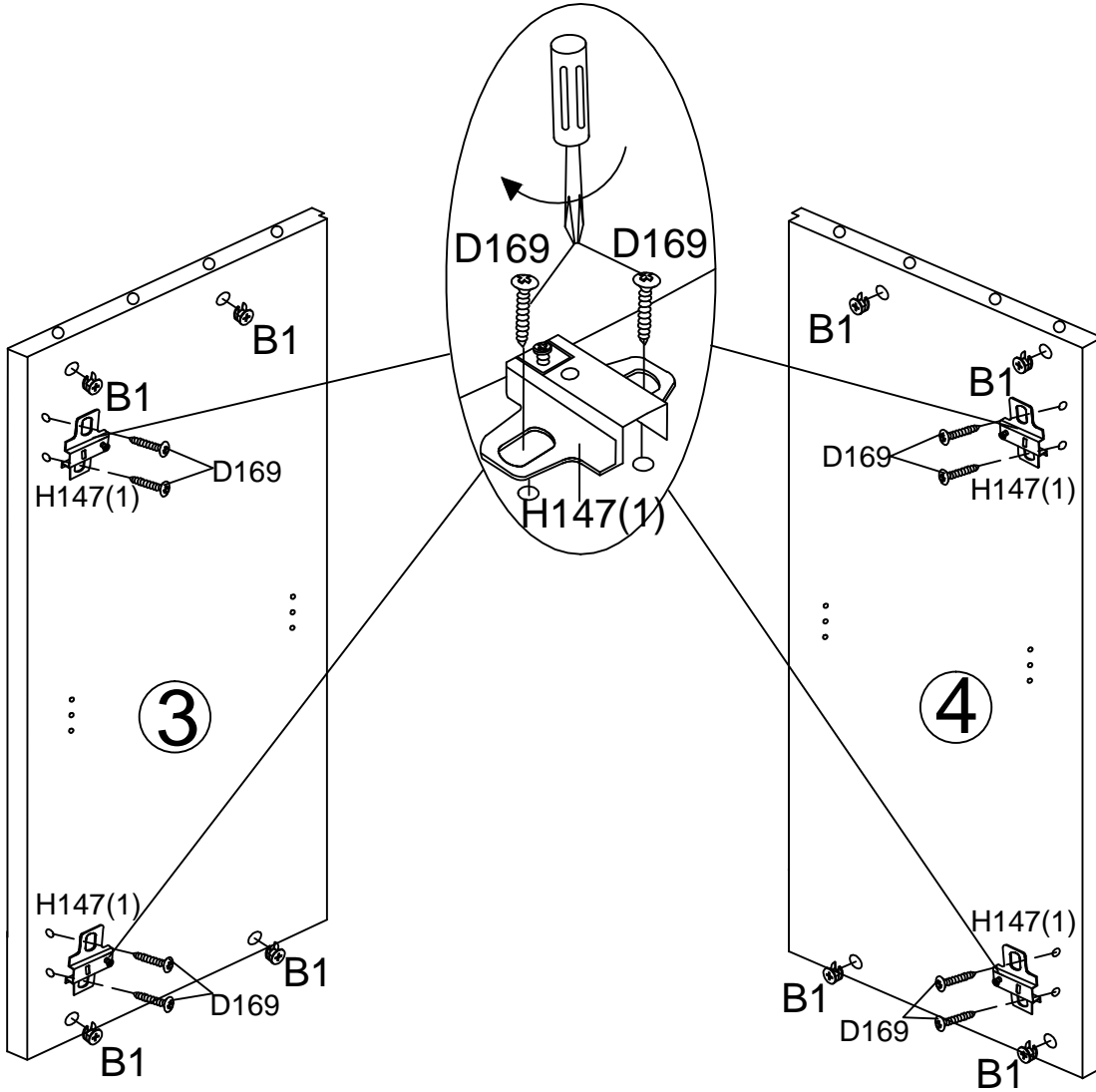
L43  
x4



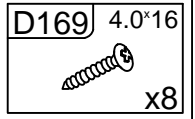
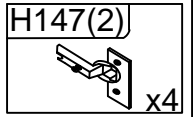
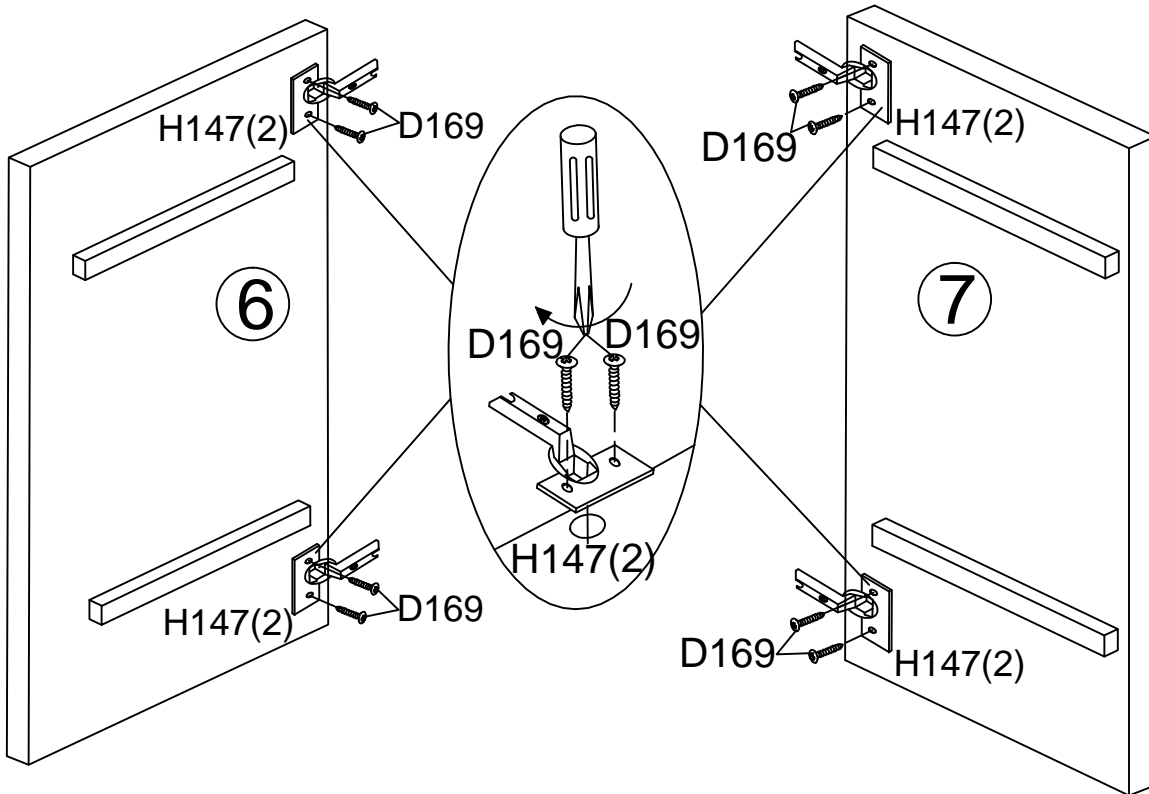
3



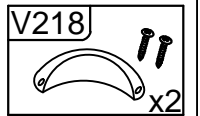
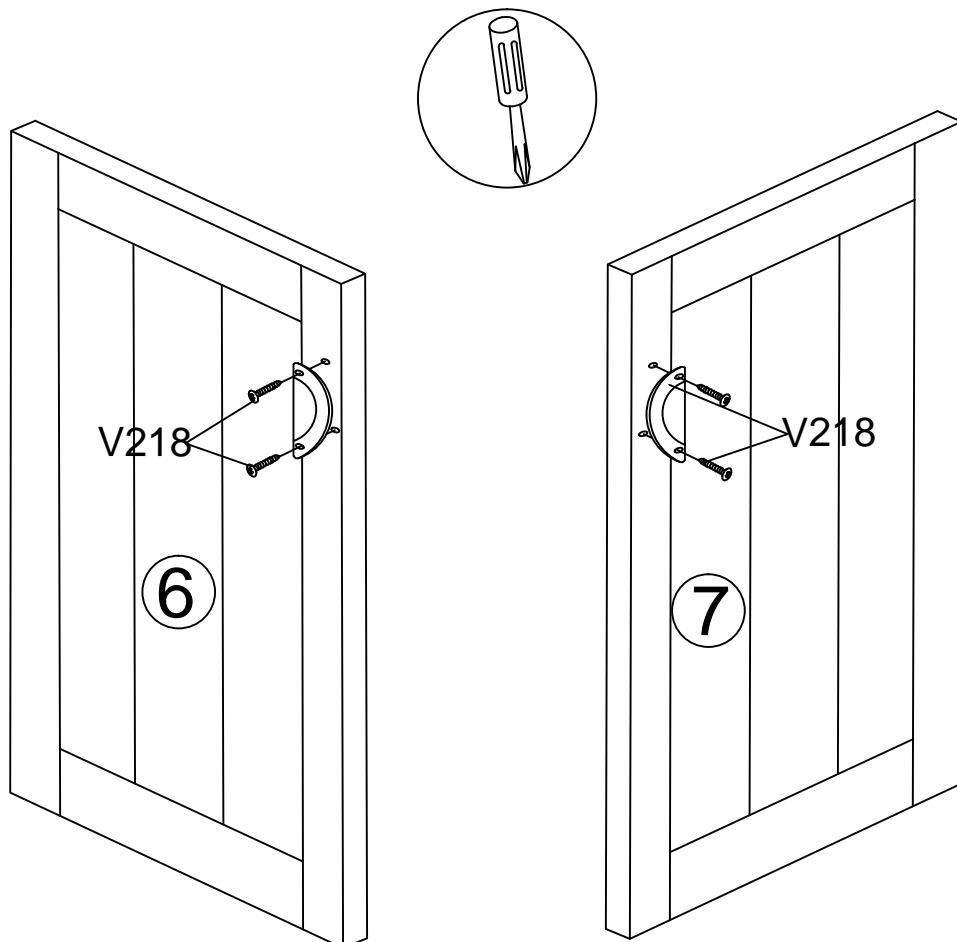
- B1**  x8
- D169** 4.0\*16  x8
- H147(1)**  x4



3

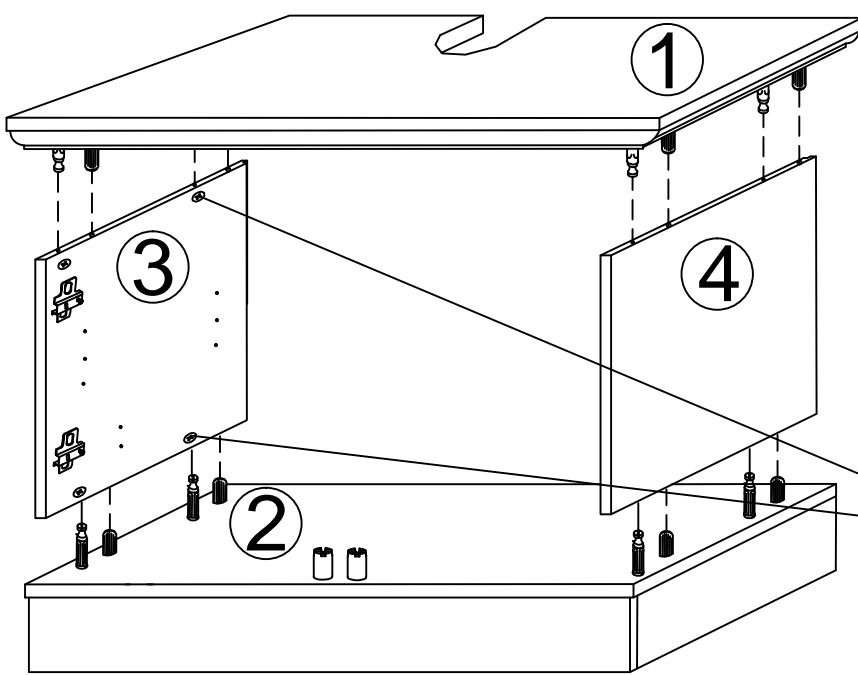


4

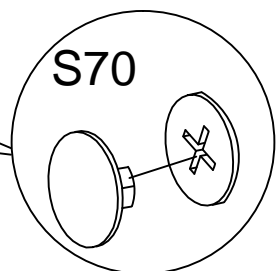
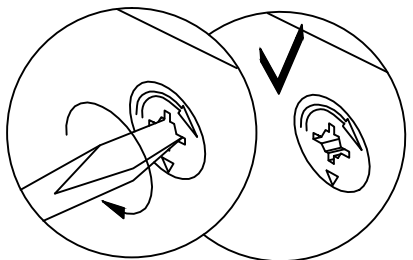


5

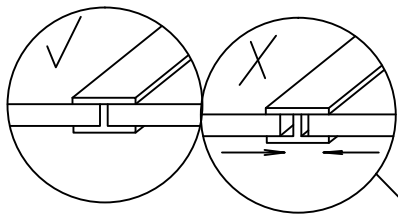
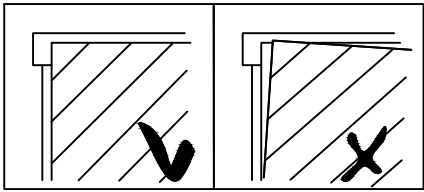
5



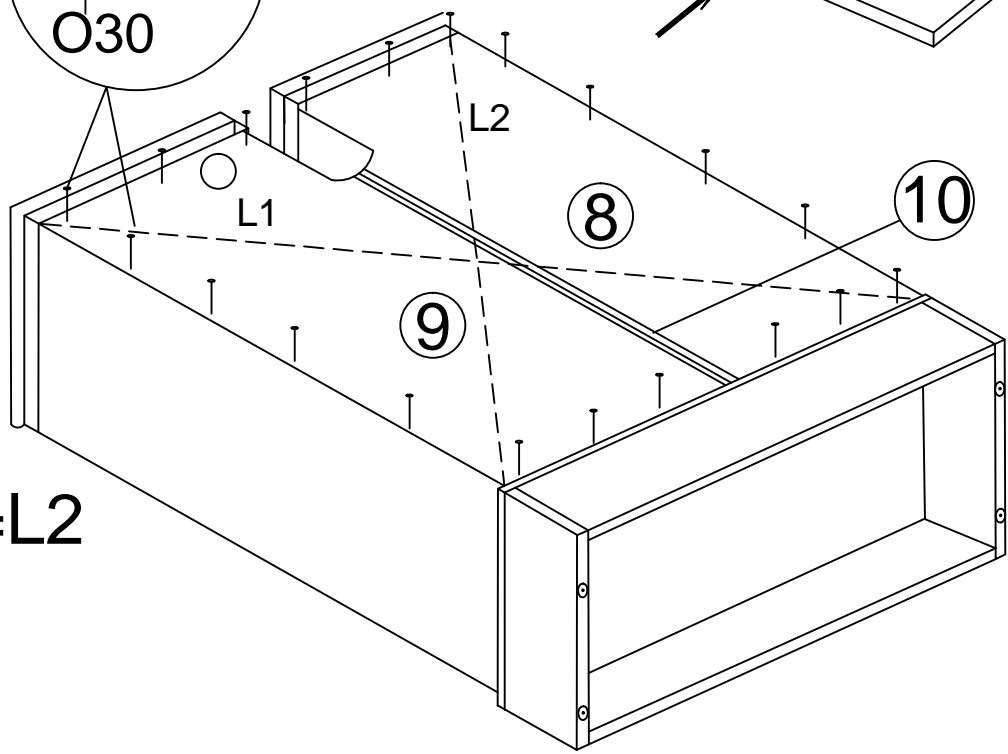
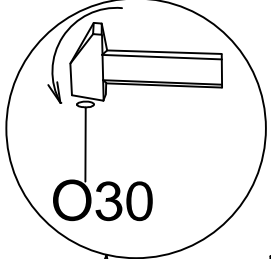
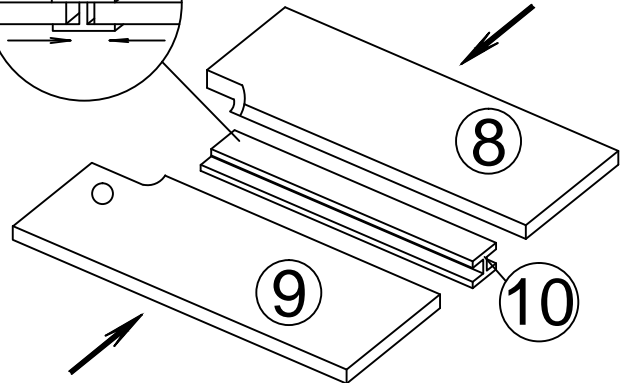
S70 D17  
x8



6



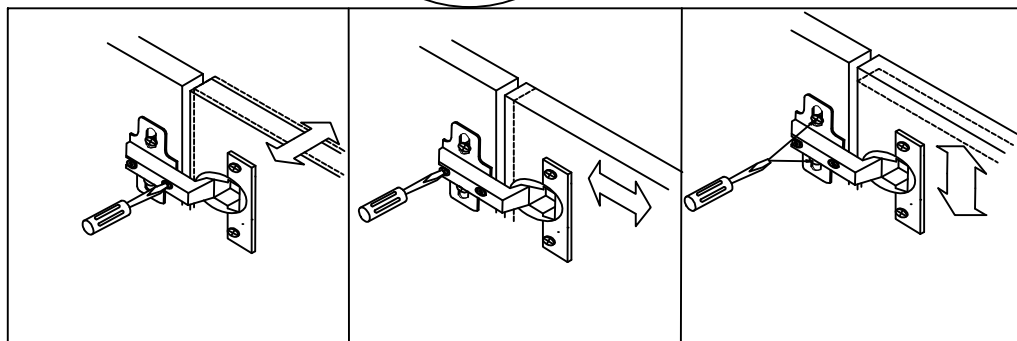
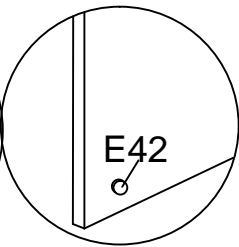
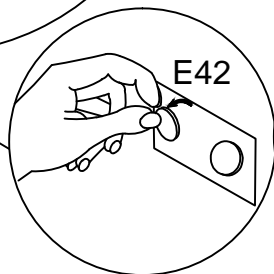
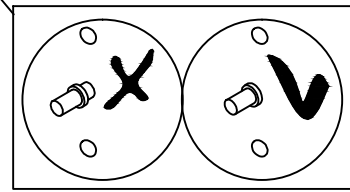
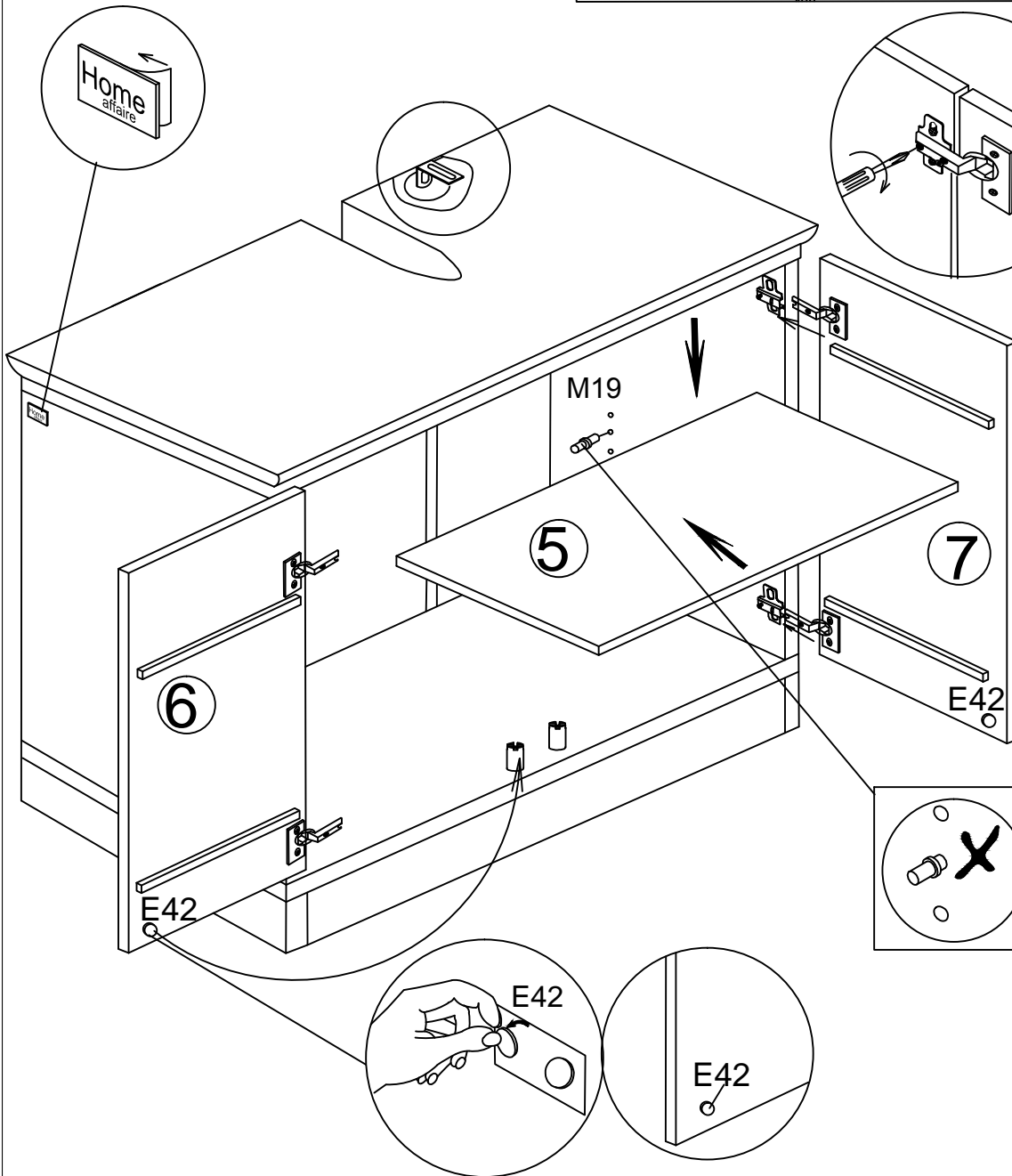
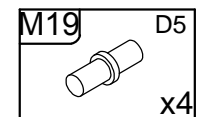
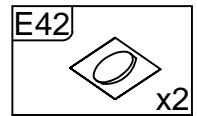
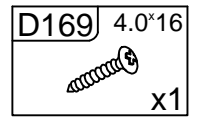
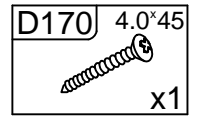
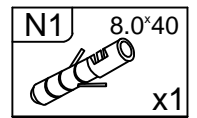
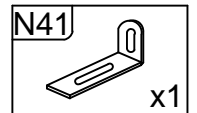
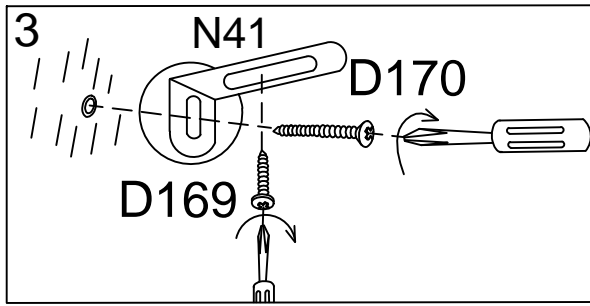
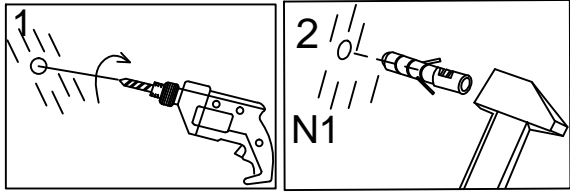
O30 1.4\*25  
x20





L1=L2

6

7



7

 Achtung • Attention • Attenzione Opgelet • Uwaga • Pozor • Figyelem Atenție • Dikkat • Внимание 	
<b>D</b>	Wandbefestigung dient als Kippschutz – unbedingt anbringen! Bei einigen Wandtypen kann ein Spezialdübel erforderlich sein!
<b>GB</b>	The wall fastening serves to prevent tipping – be absolutely sure to mount it! For certain wall types, a special wall plug may be necessary!
<b>FR</b>	La fixation murale sert de protection contre le basculement – à installer impérativement ! Pour certains types de murs il faut des chevilles spéciales !
<b>IT</b>	Il fissaggio alla parete serve da protezione anti-ribaltamento – attaccarla assolutamente ! Per alcune strutture di parete può essere necessario un tassello speciale !
<b>NL</b>	Bevestiging aan de muur dient als kantelbescherming – zeker en vast bevestigen ! Bij enkele muurtypes is een speciale plug misschien vereist !
<b>PL</b>	Mocowanie do ściany jest jednocześnie zabezpieczeniem przed przewróceniem – koniecznie zamontować! Do niektórych rodzajów ścian koniecznie zastosować specjalne kołki mocujące.
<b>CZ</b>	Montáž na stěnu slouží jako ochrana proti převrnutí – bezpodmienečně umístěte! Uněkterých typů stěn může být zapotřebí speciální hmoždinka !
<b>SK</b>	Upevnenie na stenu slúži ako ochrana proti prevráteniu – bezpodmienečne použite! Pre niektoré druhy stien môže byť potrebná špeciálna hmoždenka !
<b>HU</b>	A terméket a falhoz kel rögzíteni, különben az felborulhat! Egyes faltípusoknál speciális tiplit kell használni !
<b>RO</b>	Sistemul de fixare la perete serve ște ca protecție la răsturnare – de montat obligatoriu! Pentru unele tipuri de pereți este posibil să fie necesar un diblu special !
<b>TR</b>	Duvardaki sabitleme, devrilmeye karşı bir emniyet tedbiridir ve mutlaka monte edilmelidir! Bazı duvar tiplerinde bunun için özel bir dübel gereklidir !
<b>RU</b>	Обязательно установите крепление на стене во избежание опрокидывания ! Для некоторых типов стен может потребоваться специальный дюбель !