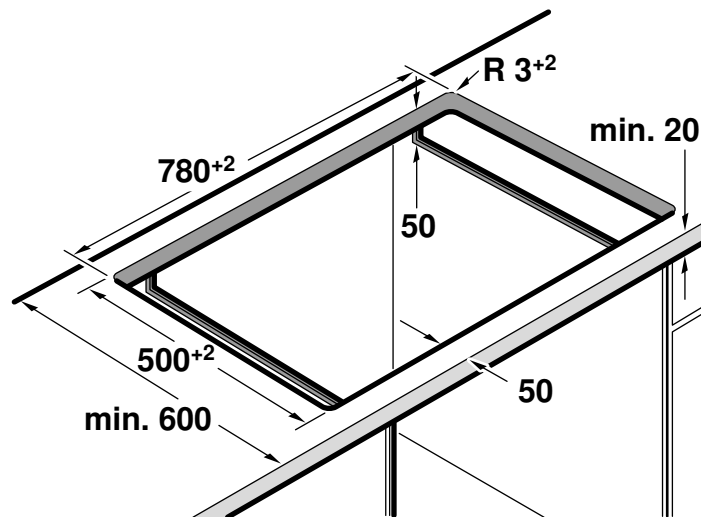
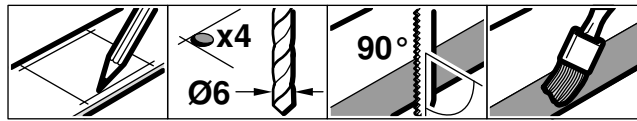
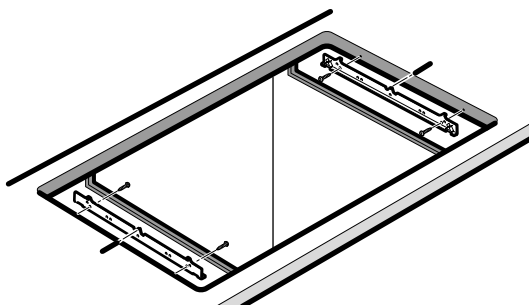
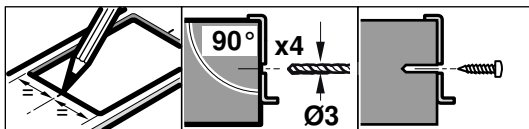
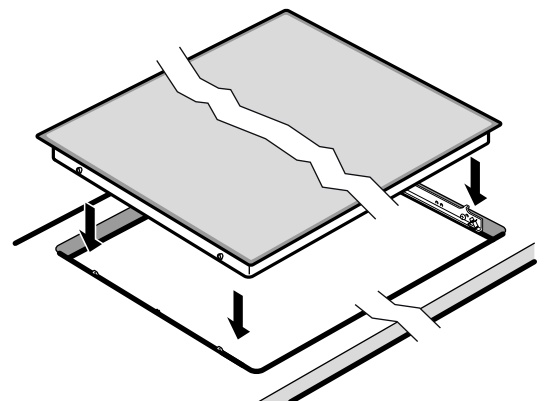
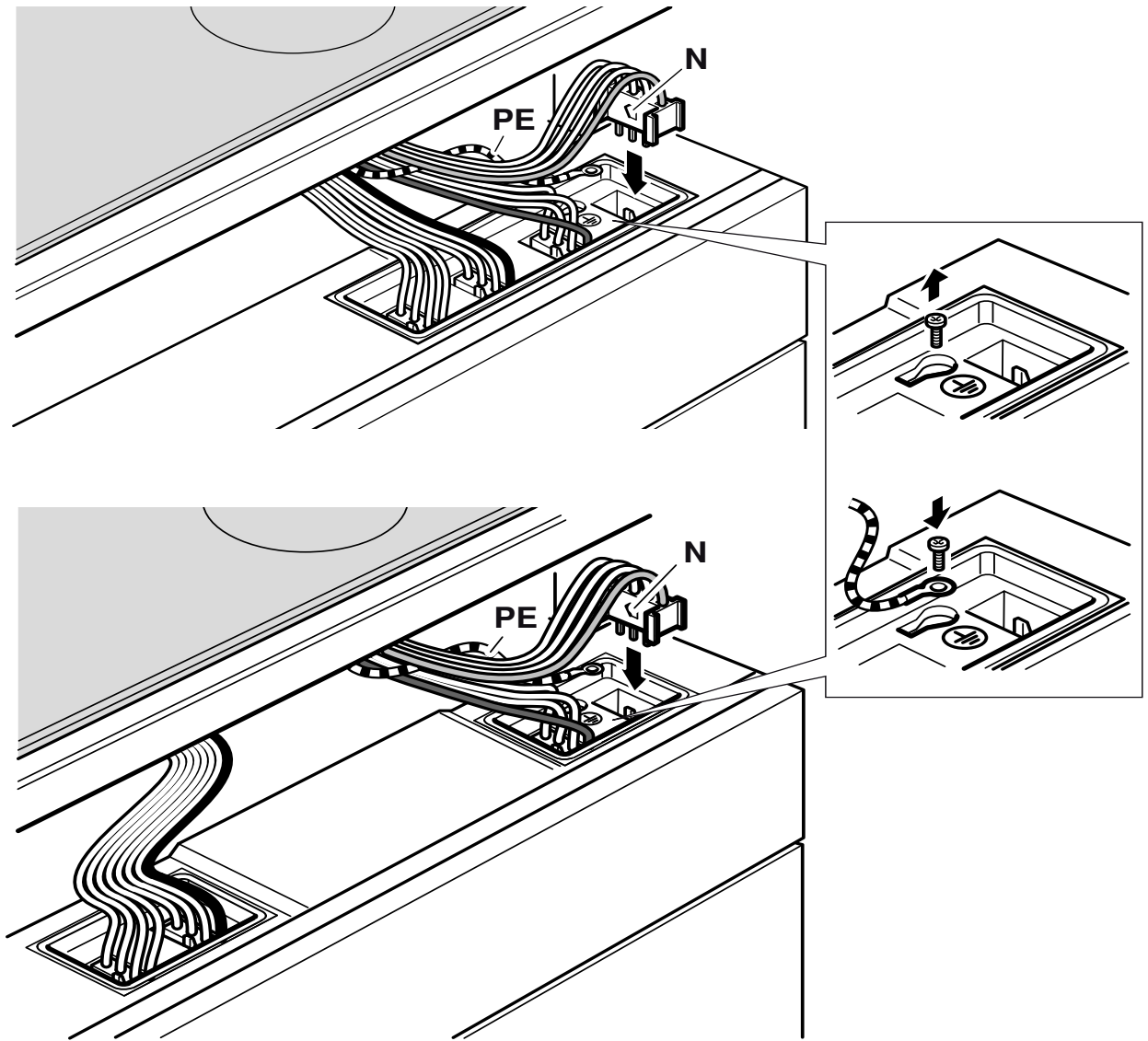




de	Montageanleitung
en	Installation instructions
fr	Notice de montage
it	Istruzioni per il montaggio
nl	Installatievoorschrift
da	Monteringsvejledning
pt	Instruções de montagem

es	Instrucciones de montaje
el	Οδηγίες εγκατάστασης
no	Monteringsveiledning
sv	Monteringsanvisning
fi	Asennusohje
ru	Инструкция по монтажу
cs	Montážní návod
pl	Instrukcja montażu
tr	Montaj kılavuzu

**1****2****3**



de

Das müssen Sie beachten

Elektrischer Anschluss: nur durch konzessionierten Fachmann. Bei Falschanschluss erlischt die Garantie.

Einbau: nur fachgerecht, bei Schäden haftet der Monteur.

Kochfeld und Herd: nur von der gleichen Marke und mit gleichem Kombinationspunkt.

Berührungsschutz: muss durch den Einbau gewährleistet sein.

Montageanweisung: des Herdes beachten.

Arbeitsplatte: eben, waagrecht, stabil.

Möbel vorbereiten - Bild 1

Einbaumöbel: mindestens 90°C temperaturbeständig.

Ausschnitt: Mindestabstand zu seitlichen Wänden: 90 mm.

Nach Ausschnittarbeiten Späne entfernen.

Sind Teile der Unterseite der Mulde im Nachbarmöbel berührbar, muss ein Zwischenboden mit 5 mm Abstand zur Unterseite der Mulde montiert werden.

Schnittflächen: hitzebeständig versiegeln.

Befestigungsschienen anbringen - Bild 2

Geflieste Arbeitsplatten: untere Schraublöcher verwenden.

Granit oder Marmor Arbeitsplatten: Dübel oder Buchsen für die Befestigungsschrauben setzen, oder Befestigungsschienen ankleben.

Kochfeld einsetzen - Bild 3

Leitungen: bei Einbau nicht einklemmen.

Kochfeld anschließen - Bild 4

Der Herd muss am Netz angeschlossen, aber spannungslos sein!

- 1. Herd** soweit einsetzen, dass die Steckvorrichtung zugänglich ist.
- 2. Schutzleiter PE (grün/gelb)** des Kochfeldes an Erdungsstelle \oplus des Herdes anschrauben.
- 3. Kochstellen-Stecker** am Herd einstecken. Die Farbe der vorderen Leitung muss mit der Farbkennzeichnung des Aufklebers übereinstimmen. Die Nase **N** des Steckers muss nach links zeigen.

Herd einschieben. Leitung beim Einbau nicht einklemmen.

Geflieste Arbeitsplatten: Fliesenfugen mit Silikonkautschuk abdichten.

Kochfeld ausbauen

Das Gerät spannungslos machen.

Herd etwas herausziehen. Kochstellenstecker abstecken. Zuletzt den Schutzleiter **PE** (grün/gelb) von der Erdungsschraube lösen.

Kochfeld von unten herausdrücken.

You must note the following

Electrical connection: Must only be carried out by a licensed expert. Incorrect connection will invalidate the warranty.

Installation: Must only be carried out by a professional. The fitter is liable for any damage.

Hob and cooker: Must only be from the same brand and have the same combination feature.

Protection against accidental contact: Must be ensured through the manner of installation.

Installation instructions: Must be observed for the cooker.

Work surface: Level, horizontal, stable.

Preparing the units - Figure 1

Fitted unit: Heat resistant to at least 90 °C.

Cut-out: Minimum distance to the side walls: 90 mm.

After cutting the necessary holes in the work surface, remove the shavings.

If parts on the underside of the hob touch adjacent units, an intermediate floor with 5 mm clearance to the underside of the hob must be fitted.

Cut surfaces: Seal with heat-resistant material.

Attaching securing rails - Fig. 2

Tiled work surfaces: Use the lower screw holes.

Granite or marble work surfaces: Insert wall plugs or sockets for the securing screws or affix securing rails.

Fitting the hob - Fig. 3

Cables: Do not trap cables when fitting.

Connecting the hob - Fig. 4

The cooker must be connected to the mains, but switched off.

1. Pull out the **cooker** far enough to make the socket accessible.

2. Screw the hob's **PE conductor (green/yellow)** onto the cooker earthing point ⊕.

3. Plug the **hotplate plug** into the cooker. The colour of the cable must correspond to the colour shown on the label. The lug **N** on the plug must point to the left.

Slide the cooker in. Do not trap the cable when fitting.

Tiled work surfaces: Seal the tile joints with silicone rubber.

Removing the hob

Disconnect the appliance from the power supply.

Pull out the cooker a short distance. Unplug the cooking zone plug. Finally, disconnect the **PE** conductor (green/yellow) from the earthing screw.

Push out the hob from below.

Consignes à respecter

Connexion électrique : uniquement par un spécialiste agréé. Toute erreur de branchement annule la garantie.

Encastrement : uniquement selon les règles de l'art, l'installateur est responsable en cas de dommages.

Table de cuisson et cuisinière : uniquement de la même marque et ayant le même point de combinaison.

Protection contre le contact : doit être garantie par l'encastrement.

Notice de montage : de la cuisinière doit être respectée.

Plan de travail : plan, horizontal, stable.

Préparation du meuble - fig. 1

Meuble d'encastrement : résistant à une température d'au moins 90 °C.

Découpe : distance minimale vers les parois latérales : 90 mm. Enlever les copeaux après les travaux de découpe.

Si des pièces de la face inférieure de la table de cuisson peuvent être touchées dans le meuble voisin, il est nécessaire de monter un faux-plancher en respectant une distance de 5 mm vers la face inférieure de la table de cuisson.

Chants de la découpe : les sceller de façon thermostable.

Montage des rails de fixation - fig. 2

Plans de travail carrelés : utiliser les trous de vis inférieurs.

Plan de travail en granit ou en marbre : mettre des chevilles ou des douilles pour les vis de fixation ou coller les rails de fixation.

Mise en place de la table de cuisson - fig. 3

Câbles : ne pas les coincer lors de l'encastrement.

Raccordement de la table de cuisson - fig. 4

La cuisinière doit être raccordée au secteur, mais être hors tension !

1. Insérer la **cuisinière** de sorte que le dispositif de connexion soit accessible.
2. Visser le **conducteur de protection PE (vert/jaune)** de la table de cuisson au point de mise à la terre ⊕ de la cuisinière.
3. Connecter le **connecteur des foyers** à la cuisinière. La couleur de la conduite avant doit correspondre au marquage de couleur de l'autocollant. Le nez **N** du connecteur doit être orienté vers la gauche.

Pousser la cuisinière vers l'intérieur. Ne pas pincer la conduite électrique lors de l'encastrement.

Plans de travail carrelés : Etanchéifier les joints de carrelage avec un joint en silicone.

Dépose de la table de cuisson

Mettre l'appareil hors tension.

Retirer légèrement la cuisinière. Débrancher le connecteur des foyers. A la fin, détacher le conducteur de protection **PE** (vert/jaune) de la vis de mise à la terre.

Sortir la table de cuisson en la poussant par le bas.

Procedere nel modo seguente

Allacciamento elettrico: da far eseguire esclusivamente da un tecnico specializzato. In caso di allacciamento scorretto decade la garanzia.

Montaggio: da eseguirsi esclusivamente in modo corretto; in caso di danni la responsabilità verrà imputata a chi ha eseguito il montaggio.

Piano di cottura e cucina: devono essere della stessa marca e dotati di un contrassegno identico.

Protezione da contatto: deve essere garantita tramite il montaggio.

Rispettare le **istruzioni di montaggio** della cucina.

Piano di lavoro: stabile, in piano e orizzontale.

Preparazione del mobile: figura 1

I mobili da incasso: termostabili almeno fino a 90 °C.

Foro di incasso: distanza minima dalle pareti laterali: 90 mm.

Rimuovere i trucioli dopo i lavori di taglio.

Se nei mobili adiacenti è possibile toccare componenti del lato inferiore del piano di cottura, è necessario montare un doppiofondo a 5 mm di distanza dalla parte inferiore del piano di cottura.

Superfici di taglio: sigillare in modo refrattario.

Applicazione delle guide di fissaggio: figura 2

Piani di lavoro piastrellati: utilizzare il dado inferiore.

Piani di lavoro in granito o marmo: montare tasselli o prese per le viti di fissaggio oppure applicare delle barre.

Montaggio del piano di cottura: figura 3

Non schiacciare **icavi** durante il montaggio.

Allacciamento del piano di cottura: figura 4

La cucina deve essere collegata alla rete di alimentazione ma senza tensione!

1. Inserire la **cucinain** modo che il dispositivo di protezione sia accessibile.
2. Avvitare il **conduttore di terra PE (verde/giallo)** del piano di cottura al punto di messa a terra ⊕ della cucina.
3. Inserire le **prese delle zone di cottura** nella cucina. Il colore del cavo anteriore deve corrispondere all'indicazione sull'adesivo. La sporgenza **N** del conduttore deve trovarsi a sinistra.

Inserire la cucina. Durante il montaggio non schiacciare il cavo.

Piani di lavoro piastrellati: chiudere a tenuta le fughe tra le piastrelle utilizzando gomma siliconica.

Smontaggio del piano di cottura

Scollegare l'apparecchio dalla rete elettrica

Estrarre leggermente la cucina. Scollegare le prese delle zone di cottura. Infine scollegare il conduttore di terra **PE** (verde-giallo) dal morsetto di terra.

Estrarre il piano di cottura spingendolo dal basso.

nl

Hierop dient u te letten

Elektrische aansluiting: alleen door een erkend vakman. In geval van een verkeerde aansluiting komt de garantie te vervallen.

Inbouw: alleen op deskundige wijze, bij schade is de monteur aansprakelijk.

Kookplaat en fornuis: alleen van hetzelfde merk en met hetzelfde combinatiepunt.

Bescherming tegen aanraking: dient door de inbouw te zijn gewaarborgd.

Installatievoorschrift van het fornuis in acht nemen.

Werkblad: vlak, waterpas en stabiel.

Meubel voorbereiden - Afbeelding 1

Inbouwmeubel: tenminste bestand tegen een temperatuur van 90 °C.

Uitsnijding: minimale afstand tot de zijwanden 90 mm.

Na uitsnijwerkzaamheden de spaanders verwijderen.

Kunnen gedeeltes van de onderkant van de plaat in het aangrenzende meubel worden aangeraakt, dan dient er een tussenschot op 5 mm van de onderkant van de plaat te worden gemonteerd.

Snijvlakken: hittebestendig afdichten.

Bevestigingsrails aanbrengen - Afbeelding 2

Betegelde werkbladen: onderste schroefgaten gebruiken.

Werkbladen van graniet of marmar: pluggen of bussen voor de bevestigingsschroeven plaatsen of bevestigingsrails vastplakken.

Kookplaat inbrengen - Afbeelding 3

Kabels: bij het inbouwen niet afklemmen.

Kookplaat aansluiten - Afbeelding 4

Het fornuis dient op het net aangesloten maar spanningsloos te zijn!

1. Fornuis zo plaatsen dat het stopcontact toegankelijk is.

2. Aardleiding PE (groen/geel) van de kookplaat op het aardingspunt ⊕ van het fornuis vastschroeven.

3. Stekker van de kookzone in het fornuis steken. De kleur van de kabel aan de voorkant moet overeenkomen met de kleuraanduiding van de sticker. De voorkant **N** van de stekker moet naar links wijzen.

Fornuis inschuiven. De kabel bij het inbouwen niet afklemmen.

Betegelde werkbladen: de tegelvoegen afdichten met siliconenrubber.

Kookplaat demonteren

Het apparaat spanningsloos maken.

Het fornuis iets naar buiten trekken. De stekker van de kookzone losmaken. Tenslotte de leiding met randaarde **PE** (groe/geel) losmaken van de aardingsschroef.

Kookplaat van onderuit naar buiten drukken.

da

Overhold følgende anvisninger:

Elektrisk tilslutning: Må kun foretages af en autoriseret elektriker. Ved forkert tilslutning bortfalder garantiens gyldighed.

Montage: Skal udføres fagligt korrekt, ved evt. skader hæfter montøren.

Kogesektion og komfur: Skal være af samme mærke og have samme kombinationspunkt.

Berøringsbeskyttelse: Skal være sikret via montagen.

Komfurets monteringsvejledning: Skal overholdes.

Bordplade: Plan, vandret, stabil.

Forberedelse af køkkenelement - figur 1

Køkkenelementer til indbygning: Som minimum temperaturbestandige til 90 °C.

Udskæring: Mindste afstand til sidevægge: 90 mm.

Fjern alle spåner, når udskæringen er færdig.

Hvis undersiden af fordybningen kan berøres i det tilstødende køkkenelement, skal der monteres en mellembund med 5 mm afstand til fordybningens underside.

Snitflader: Skal forsynes med varmebestandig forsegling.

Placering af monteringsskinner - figur 2

Bordplader med fliser: Anvend de nederste skruehuller.

Ved bordplader af granit eller marmor: Sæt dyvler og bøsninger i til monteringsskrueerne, eller lim monteringsskinnerne fast.

Placering af kogesektion - figur 3

Ledninger: Pas på, at de ikke kommer i klemme ved monteringen.

Tilslutning af kogesektion - figur 4

Komfuret skal være forbundet med strømforsyningen, men skal være uden spænding!

1. Sæt komfuret så vidt på plads, at stikanordningen er tilgængelig.

2. Skru kogesektionens beskyttelsesledning PE (grøn/gul) fast til jordforbindelsen ⊕ på komfuret.

3. Sæt stikket til kogezoneerne ind i stikket på komfuret. Farven på den forreste ledning skal svare til farvemarkeringen på mærkaten. Stikkets næse **N** skal vende mod venstre.

Skyd komfuret ind på plads. Sørg for, at ledningen ikke kommer i klemme ved monteringen.

Bordplader med fliser: Tæt fugerne med silikonegummi.

Demontere kogesektion

Apparatet skal gøres spændingsløst.

Træk komfuret lidt ud. Træk stikket til kogezoneerne ud. Frigør jordledningen **PE** (grøn/gul) fra jordtilslutningsskruen.

Tryk kogesektionen op nedefra.

pt

Indicações a respeitar

Ligação eléctrica: deve ser efectuada apenas por um especialista. Uma ligação errada anula a garantia.

Montagem: conforme especificado, em caso de danos, a responsabilidade será do instalador.

Placa de cozinhar e fogão: apenas da mesma marca e com o mesmo ponto de combinação.

Protecção contra contacto accidental: tem de ser garantida na montagem.

Instruções de montagem do fogão: respeitar.

Bancada: plana, horizontal, robusta.

Preparar o móvel - figura 1

Móvel de montagem: resistência mínima a temperaturas até 90 °C.

Abertura recortada: Distância mínima às paredes laterais: 90 mm.

Depois de proceder aos trabalhos de recorte, remova as aparas.

Se partes da parte de baixo da placa tocarem no móvel contíguo, tem de ser montado um fundo falso com 5 mm de distância até à parte de baixo da placa.

Superfícies cortadas: sele-as de modo a que resistam a temperaturas elevadas.

Montar barras de fixação - figura 2

Bancadas com azulejo: use os orifícios de parafusos inferiores.

Bancadas em granito ou mármore: coloque buchas ou casquilhos para os parafusos de fixação, ou cole calhas de fixação.

Inserir a placa de cozinhar - figura 3

Cabos: não entale os cabos durante a montagem.

Ligar a placa de cozinhar - figura 4

O fogão deve estar ligado à rede, mas sem alimentação de corrente!

1. Encastre o fogão de modo que o dispositivo de encaixe fique acessível.

2. Aparafuse o condutor de protecção PE (verde/amarelo) da placa de cozinhar à ligação à terra ⊕ do fogão.

3. Insira a **ficha da placa de cozinhar** no fogão. A cor do cabo da frente deve corresponder à marcação de cor do autocolante. O bico **N** da ficha tem de ficar virado para a esquerda.

Encaixe o fogão. Não entale o cabo aquando da montagem.

Bancadas ladrilhadas: vede as juntas dos ladrilhos com borracha de silicone.

Desmontar a placa de cozinhar

Desligue o aparelho da corrente

Puxe o fogão ligeiramente para fora. Retire a ficha da placa de cozinhar. Por último, desligue o condutor de proteção **PE** (verde/amarelo) do parafuso de terra.

Retire a placa de cozinhar, pressionando por baixo.

es

Lo que se debe tener en cuenta

Conexión eléctrica: sólo a cargo de un técnico especialista autorizado. Si se hace una conexión incorrecta, la garantía no tendrá validez.

Montaje: conforme a las reglas profesionales; en caso de daños, el responsable será el montador.

Placa de cocción y cocina: deben ser de la misma marca y tener el mismo punto de combinación.

Protección contra contacto accidental: debe garantizarse mediante el montaje.

Instrucciones de montaje: observar las de la cocina.

Encimera: plana, horizontal, estable.

Preparación de los muebles - Figura 1

Muebles empotrados: resistentes a una temperatura de 90 °C como mínimo.

Huero: distancia mínima a las paredes laterales: 90 mm.

Retirar las virutas después de los trabajos de corte.

En caso de que queden accesibles piezas de la parte inferior del huero del mueble contiguo, debe montarse un fondo intermedio con una distancia mínima de 5 mm a la parte inferior del huero.

Superficies de corte: sellar con material resistente al calor.

Montar las guías de sujeción - Figura 2

Encimeras alicatadas: utilizar los taladros roscados inferiores.

Encimeras de granito o mármol: colocar tacos o manguitos para los tornillos de fijación o encolar las guías de sujeción.

Conexión de la placa de cocción - Figura 3

Cables: no aprisionarlos durante el montaje.

Conexión de la placa de cocción - Figura 4

La cocina debe conectarse a la red pero sin tensión.

1. Colocar la **cocina** con una separación que permita el acceso al enchufe.

2. Atornillar la **toma de tierra PE (color verde/amarillo)** de la placa de cocción al punto de puesta a tierra de la **☏** cocina.

3. Conectar el **enchufe de la zona de cocción** a la cocina. El color del cable delantero debe coincidir con la identificación cromática de la pegatina. El saliente **N** del conector debe apuntar hacia la izquierda.

Introducir la cocina. No aprisionar el cable al realizar el montaje.

Encimeras alicatadas: sellar las juntas entre los azulejos con caucho de silicona.

Desmontar la placa de cocción

Desconectar el aparato de la corriente.

Sacar un poco la cocina. Desenchufar el conector de la zona de cocción. Por último, soltar la toma a tierra **PE** (color verde/amarillo) del tornillo de puesta a tierra.

Extraer la placa de cocción empujando desde abajo.

el

Αυτό πρέπει να προσέξετε

Ηλεκτρική σύνδεση: Μόνο από έναν αδειούχο ηλεκτρολόγο. Σε περίπτωση εσφαλμένης σύνδεσης παύει να ισχύει η εγγύηση.

Τοποθέτηση: Μόνο εξειδικευμένη εγκατάσταση, σε περίπτωση ζημιών την ευθύνη φέρει ο εγκαταστάτης.

Βάση εστιών και κουζίνα: Μόνο της ίδιας μάρκας και με ίδιο σημείο συνδυασμού.

Προστασία επαφής: Η προστασία επαφής πρέπει να εξασφαλίζεται με την τοποθέτηση.

Οδηγίες εγκατάστασης: Προσέξτε τις οδηγίες εγκατάστασης της κουζίνας.

Πάγκος εργασίας: Επίπεδος, οριζόντιος, σταθερός.

Προετοιμασία του ντουλαπιού - Εικ. 1

Εντοιχιζόμενα ντουλάπια: Ανθεκτικά στη θερμοκρασία το λιγότερο μέχρι 90 °C.

Άνοιγμα: Ελάχιστη απόσταση από τα πλαϊνά τοιχώματα: 90 mm.

Μετά τις εργασίες κοπής των ανοιγμάτων απομακρύνετε τα απόβλητα (πριονίδια, γρέζια).

Εάν τα εξαρτήματα της κάτω πλευράς της πλάκας εστιών είναι προσιτά από το γειτονικό ντουλάπι, πρέπει να τοποθετηθεί ένας ενδιάμεσος πάτος με 5 mm απόσταση προς την κάτω πλευρά της πλάκας εστιών.

Επιφάνειες τομής: Σφραγίστε τις μ' ένα στεγανοποιητικό υλικό ανθεκτικό στη θερμότητα.

Τοποθέτηση των ραγών στερέωσης - Εικ. 2

Πάγκοι εργασίας επενδυμένοι με πλακίδια: Χρησιμοποιήστε τις κάτω σπές βιδώματος.

Πάγκοι εργασίας από γرانίτη ή μάρμαρο: Τοποθετήστε βύσματα ή υποδοχές για τις βίδες στερέωσης, ή κολλήστε ράγες στερέωσης.

Τοποθέτηση της βάσης εστιών - Εικ. 3

Καλώδια: Μη μαγκώσετε τα καλώδια κατά την τοποθέτηση.

Σύνδεση της βάσης εστιών - Εικ. 4

Η κουζίνα πρέπει να είναι συνδεδεμένη στο ηλεκτρικό δίκτυο, αλλά να βρίσκεται εκτός τάσης!

1. Τοποθετήστε την κουζίνα έτσι, ώστε η διάταξη σύνδεσης να είναι προσιτή.
2. Βιδώστε τον αγωγό προστασίας (γείωση) PE (πράσινο/κίτρινο) της βάσης των εστιών στο σημείο γείωσης **⊕** της ηλεκτρικής κουζίνας.
3. Συνδέστε το ρευματολήπτη (φικ) της εστίας μαγειρέματος στην κουζίνα. Το χρώμα του μπροστινού καλωδίου πρέπει να ταυτίζεται με το χαρακτηριστικό χρώμα του αυτοκόλλητου. Η μύτη N του φικ πρέπει να δείχνει προς τα αριστερά.

Σπρώξτε την κουζίνα στη θέση της. Μη μαγκώσετε το καλώδιο κατά την τοποθέτηση.

Πάγκοι εργασίας επενδυμένοι με πλακίδια: Στεγανοποιήστε τους αρμούς των πλακιδίων με καουτσούκ σιλικόνης.

Αφαίρεση της βάσης εστιών

Θέστε τη συσκευή εκτός τάσης.

Τραβήξτε λίγο την κουζίνα προς τα έξω. Αποσυνδέστε το ρευματολήπτη (φικ) των εστιών μαγειρέματος. Τελευταία λύστε τον αγωγό προστασίας (γείωση) PE (πράσινο/κίτρινο) από τη βίδα γείωσης.

Σπρώξτε από κάτω τη βάση εστιών προς τα έξω.

no

Dette må du være oppmerksom på

Elektrisk tilkobling: skal bare utføres av en autorisert fagperson. Garantien bortfaller ved feil i tilkoblingen.

Innbygging: skal utføres fagmessig. Montøren holdes til ansvar for eventuelle skader.

Kokesone og komfyr: må være av samme merke og ha samme kombinasjonspunkt.

Berøringsbeskyttelse: monteringen må ikke gå ut over berøringsbeskyttelsen.

Monteringsanvisningen: for komfyren må følges.

Arbeidsplate: jevn, vannrett, stabil.

Klargjøring av kjøkkenelementene – figur 1

Innbyggingselementer: må tåle temperaturer på minst 90 °C.

Utskjæring: minsteavstand til sideveggene: 90 mm.

Fjern spon etter utskjæringsarbeider.

Hvis deler av undersiden av platetoppen berører det tilstøtende kjøkkenelementet, må det monteres en mellombunn 5 mm fra undersiden av platetoppen.

Snittflater: må gjøres varmebestandige.

Plassering av festeskinnene – figur 2

Flislagte arbeidsplater: Bruk de nederste skruehullene.

Arbeidsplater i granitt eller marmor: Sett inn plugger til festeskruene eller lim fast festeskinnene.

Innsetting av kokesonen – figur 3

Ledningene: må ikke komme i klem under monteringen.

Tilkobling av kokesonen – figur 4

Komfyren må være koblet til strømmettet, men skal være spenningsløs.

- Komfyren** må settes så langt inn at støpselet er tilgjengelig.
- Skru først kokesonens **jordledning PE (grønn/gul)** til jordingspunktet ⊕ på komfyren.
- Koble **støpselet til kokesonen** til komfyren. Fargen på den fremre ledningen må stemme overens med fargemerkingen på etiketten. Tappen **N** på støpselet må peke mot venstre. Skyv komfyren på plass. Ledningen må ikke komme i klem under monteringen.

Flislagte arbeidsplater: Flisefugene må tettes med silikonmasse.

Demontering av kokesonen

Apparatet må gjøres spenningsløst.

Trekk komfyren litt ut. Trekk ut støpselet til kokesonen. Løsne til slutt jordledningen **PE** (grønn/gul) fra jordingskruen.

Trykk ut kokesonen fra undersiden.

SV

Viktigt!

Elanslutning: kräver behörig elektriker. Garantien gäller inte vid felanslutning.

Inbyggnad: ska vara rätt gjord, installatören ansvarar för skador.

Häll och spis: använd samma märke och samma inkopplingsställe.

Petskydd: inbyggnaden ska ge fullgott petskydd.

Monteringsanvisning: följ spisens monteringsanvisning.

Arbetsbänk: plan, vågrät, stabil.

Förbereda stommen - bild 1

Inbyggnadsmöbel: ska tåla minst 90 °C.

Urtag: minimiavstånd till sidovägg 90 mm.

Ta bort sågspånen när du gjort urtag.

Går det att komma åt delarna på hällens undersida inuti stommen, så måste du sätta in ett hyllplan 5 mm under hällen.

Kanter: försegla dem värmebestandigt.

Montera fästskenorna - bild 2

Kaklade arbetsbänkar: använd de undre skruvhålen.

Granit- eller marmorbänkar: placera ut dybel eller bussning för fästskruvarna, alternativt limma fast fästskenorna.

Sätta i hällen - bild 3

Sladdar: kläm dem inte vid installationen.

Ansluta hällen - bild 4

Spisen ska vara elansluten, men spenningslös!

- Sätt in **spisen** så pass mycket att du kommer åt anslutningarna.
- Skruv fast hällens skyddsjord PE (grön/gul)** i spisens jordpunkt ⊕.
- Sätt i hällkontakten** i spisen. Färgen på den främre ledaren ska matcha färgmärkingen på dekalen. Kontaktklacken **N** ska peka åt vänster.

Skjut in spisen. Se till så att du inte klämmer sladden vid installationen.

Kaklade arbeidsbänkar: isolera kakelfogarna med silikon gummi.

Demontering av häll

Koppla ur strömmen till enheten.

Dra ut hällen något. Dra ur kokzonens kontakt. Lossa därefter skyddsledaren **PE** (grön/gul) från jordingskruen.

Trykk opp hällen underifrån.

fi

Ota seuraavat seikat huomioon

Sähköliitäntä: teetä vain valtuutetulla asentajalla. Jos liitäntä on virheellinen, takuu raukeaa.

Asennus: vain ammattimainen, vaurioista vastaa asentaja.

Keittotaso ja liesi: vain samanmerkkinen ja samanlaisella liitäntäpisteellä.

Kosketusjännitesuojaus: on taattava asennuksella.

Asennusohje: lieden asennusohjetta on noudatettava.

Työtaso: tasainen, vaakatasossa oleva, vakaa.

Kalusteen valmistelu - kuva 1

Kaluste: kestettävä vähintään 90 °C lämpötilaa.

Aukko: minimietäisyys sivuseiniin: 90 mm.

Poista lastut aukon tekemisen jälkeen.

Jos syvennyksen alapuolella oleviin osiin pääsee koskettamaan vapaasti viereisestä kalusteesta, on asennettava välipohja, jonka etäisyys syvennyksen alapintaan on 5 mm.

Aukon reunat: käsittele kuumuutta kestäviksi.

Kiinnityskiskojen asennus - kuva 2

Laatoitetut työtasot: käytä alempia ruuvireikiä.

Graniittia tai marmoria olevat työtasot: käytä kiinnitysruuveihin tappeja tai holkkeja tai liimaa kiinnityskiskot paikoilleen.

Keittotason asentaminen - kuva 3.

Johdot: varmista, että johdot eivät joudu asennettaessa puristuksiin.

Keittotason liittäminen - kuva 4

Lieden pitää olla liitetty sähköverkkoon, mutta sen pitää olla jännitteetön!

- Asenna **liesi** niin pitkälle paikalleen, että pistoke ja pistorasia ovat käsiillä.
- Ruuvaa keittotason **suojojohdin (PE) (vihreä/keltainen)** kiinni lieden maadoituspisteeseen ⊕.
- Kytke lieden **keittoaluepistoke**. Etummaisen johdon värin pitää olla yhteneväinen tarran väritunnuksen kanssa. Pistokkeen nokan **N** pitää näyttää vasemmalle.

Työnnä liesi paikalleen. Varmista, että johto ei joudu asennettaessa puristuksiin.

Laattapintaaiset työtasot: tiivistä laattasaumat silikonilla.

Keittotason irrottaminen

Poista laitteesta jännite.

Vedä liettä vähän ulos. Irrota keittotasopistoke. Irrota lopuksi suojojohdin **PE** (vihreä/keltainen) maadoitusruuvista.

Paina keittotaso alhaalta päin pois paikaltaan.

ru

На что следует обратить внимание

Подключение к электросети должно осуществляться только уполномоченным специалистом. В случае неправильного подключения гарантия теряет свою силу.

Необходимо обеспечить квалифицированный монтаж, ответственность за повреждение несёт сборщик.

Варочная панель и плита должны быть только одной марки и только с точками соединения одного типа.

При установке следует обеспечить защиту от прикосновений. Соблюдайте указания инструкции по монтажу плиты.

Столешница должна быть ровная и установлена устойчиво и строго горизонтально.

Подготовка мебели - рис. 1

Мебель для встраивания: мин. термоустойчивость - 90 °C.

Вырез: минимальное расстояние до боковых стенок - 90 мм.

После выполнения вырезов следует удалить опилки.

Если нижняя поверхность варочной панели соприкасается с мебелью, необходимо установить промежуточную полку, так чтобы расстоянием до нижней поверхности варочной панели составляло 5 мм.

Стыки: загерметизировать термостойким герметиком.

Установка направляющих – рис. 2

Столешницы, облицованные кафелем: для крепления используйте нижние отверстия.

Столешницы из гранита или мрамора: приклейте направляющие или закрепите их винтами, используя дюбели или втулки.

Установка варочной панели - рис. 3

Провода: при установке не допускать заземления.

Подключение варочной панели - рис. 4

Подсоедините плиту к сети, но не включайте!

1. Установите плиту таким образом, чтобы оставался доступ к блоку подключения.
2. Подсоедините заземляющий провод варочной панели (PE, жёлто-зелёный) к заземлению ⊕ плиты.
3. Подсоедините провода конфорок к разъёмам плиты. Цвет переднего провода должен совпадать с цветом наклейки. Выступ N должен быть направлен влево.

Задвиньте плиту. При установке не допускайте защемления проводов.

Стоешницы с покрытием плиткой: загерметизируйте швы плитки силиконовым герметиком.

Демонтаж варочной панели

выключите прибор.

Немного выдвиньте плиту. Отсоедините вилку варочной панели. В конце отсоедините защитный провод PE (жёлто-зелёный) от заземляющего винта.

Выдавите варочную панель снизу.

CS

Je nutné dodržet tyto pokyny

Elektrické připojení: Smí provádět pouze koncesovaný odborník. V případě nesprávného připojení zaniká nárok na záruku.

Vestavba: Pouze odborným způsobem, za případná poškození odpovídá montážní firma.

Varná deska a sporák: pouze stejné značky a se stejným kombinačním bodem.

Ochrana proti dotyku: Musí být zajištěna vestavbou.

Montážní návod: Dodržujte mozní návod pro sporák.

Pracovní deska: rovná, vodorovná a stabilní.

Příprava nábytku - obrázek 1

Vestavný nábytek: odolný minimálně vůči teplotě 90 °C.

Výřez: minimální vzdálenost od postranních stěn: 90 mm.

Po vyřezávání odstraňte piliny.

Pokud jsou části spodní strany varné desky v sousedním nábytku volně přístupné, je třeba ve vzdálenosti 5 mm od spodní strany varné desky namontovat záklop.

Řezné plochy: Opatřete žáruvzdornou vrstvou.

Montáž upevňovacích lišt - obrázek 2

Pracovní desky obložené dlaždicemi: Použijte spodní otvory pro šrouby.

Pracovní desky ze žuly nebo z mramoru: Použijte hmoždinky nebo vložky pro upevňovací šrouby, nebo nalepte upevňovací lišty.

Zasazení varné desky - obrázek 3

Kabely: Nesmí se při montáži přiskřípnout.

Připojení varné desky - obrázek 4

Sporák musí být připojený k elektrické síti, ale musí být bez napětí!

1. **Sporák** zasuňte tak, aby bylo přístupné místo propojení.
2. **Ochranný vodič PE (zeleno-žlutý)** varné desky přišroubujte k uzemnění ⊕ sporáku.
3. **Zástrčky varných zón** připojte ke sporáku. Barva předního kabelu musí souhlasit s barevným označením na nálepce. Nos **N** zástrčky musí směřovat doleva.

Sporák zasuňte. Kabel se při montáži nesmí uskřípnout.

Pracovní desky obložené dlaždicemi: Spáry utěsněte silikonovým tmelem.

Demontáž varné desky

Spotřebič odpojte od sítě.

Sporák mírně povytáhněte. Odpojte zástrčky vodičů varných zón. Nakonec uvolněte ochranný vodič **PE** (zeleno-žlutý) z uzemňovacího šroubu.

Varnou desku zesponu vytlačte.

pl

To należy uwzględnić

Podłączenie do sieci elektrycznej: wyłącznie przez specjalistę z odpowiednimi uprawnieniami. Niewłaściwe podłączenie powoduje wygaśnięcie gwarancji.

Montaż: prawidłowy i zgodny z zaleceniami, za powstałe szkody odpowiada monter.

Płyta grzejna i kuchenka: wyłącznie tej samej marki i z identycznym punktem kombinacji.

Ochrona przed niezamierzonym dotknięciem: musi być zapewniona przez montaż.

Instrukcja montażu: przestrzegać instrukcji montażu kuchenki.

Blat roboczy: równy, poziomy, stabilny.

Przygotowanie mebli - rys. 1

Meble do zabudowy: odporne na działanie temperatury co najmniej 90°C.

Wycięcie: minimalna odległość do ścianek bocznych: 90 mm.

Po dokonaniu wycięć usunąć wióry.

Jeśli możliwe jest dotknięcie elementów dolnej części płyty grzejnej w sąsiadującej szafce, wówczas należy zamontować płytę przegradzającą w odległości 5 mm od dolnej części płyty grzejnej.

Krawędzie cięcia: zabezpieczyć środkiem żaroodpornym.

Montaż szyn mocujących - rys. 2

Blaty robocze wyłożone płytkami: przykręcać przy użyciu dolnych otworów.

Blaty robocze z granitu lub marmuru: zamocować kołki rozporowe lub puszki pod śruby mocujące lub przykleić szyny mocujące.

Montaż płyty grzejnej - rys. 3

Przewody: uważać, aby podczas montażu nie przyciąć przewodów.

Podłączanie płyty grzejnej - rys. 4

Kuchenka musi być podłączona do sieci, ale mieć wyłączone napięcie!

1. **Kuchenkę** zamontować w taki sposób, aby wtyczka była dostępna.
2. **Przewód uziemiający PE (zielono-żółty)** płyty grzejnej przymocować śrubą do miejsca uziemienia ⊕ kuchenki.
3. Podłączyć do kuchenki **wtyczkę pół grzejnych**. Kolor przedniego przewodu musi zgadzać się z oznaczeniem koloru na naklejce. Nosek **N** wtyczki musi być zwrócony w lewą stronę.

Wsunąć kuchenkę. Uważać, aby podczas montażu nie przyciąć przewodu.

Blaty robocze wyłożone płytkami: uszczelnić fugi kauczukiem silikonowym.

Demontaż płyty grzejnej

Wyłączyć zasilanie urządzenia.

Wysunąć nieco piekarnik. Wyciągnąć wtyczkę pół grzejnych. Następnie odłączyć przewód uziemiający **PE** (zielono-żółty) od śruby uziemienia.

Wypchnąć płytę grzejną od dołu.

Dikkat edilecek hususlar

Elektrik bağlantısı: Sadece eğitimli uzman personel tarafından yapılmalıdır. Yanlış bağlantı durumunda garanti kapsamı dışında kalır.

Montaj: Sadece usulüne uygun şekilde yapılmalıdır, hasar durumunda montajı yapan kişi sorumludur.

Ocak ve fırın: Sadece aynı marka ve aynı kombinasyon noktası.

Temas koruması: Montaj sırasında sağlanmış olmalıdır.

Montaj talimatları: Fırının montaj talimatlarına dikkat edilmelidir.

Çalışma tezgahı: Düz, yatay, sabit.

Mobilyaların hazırlanması - şekil 1

Montaj mobilyası: En az 90 °C ısıya dayanıklı.

Kesit: Yan duvarlar ile arasındaki asgari mesafe: 90 mm.

Kesme işleminden sonra talaşları temizleyiniz.

Oyuğun alt tarafının parçalarına yandaki mobilyada dokunulabiliyorsa, oyuğun alt tarafına 5 mm mesafeyle bir ara zemin monte edilmelidir.

Kesit yüzeyleri: Isıya dayanıklı şekilde yalıtımı yapılmalıdır.

Sabitlenme kızaklarının yerleştirilmesi - resim 2

Fayans kaplı çalışma tezgahları: Alt vidalama delikleri kullanılmalıdır.

Granit veya mermer çalışma tezgahları: Sabitleme civataları için dübel veya burç kullanınız veya sabitleme kızaklarını yapıştırınız.

Ocağın yerleştirilmesi - Resim 3

Kablolar: Montaj sırasında bükülmemelidir.

Ocağın bağlanması - Resim 4

Fırının fişi prize takılmış ama gerilimsiz olmalıdır!

- 1. Fırın** prize ulaşılacak şekilde yerleştirilmelidir.
- 2. Ocağın PE topraklama kablosu (yeşil/sarı)** fırının topraklama noktasına ⊕ vidalanmalıdır.
- 3. Fırındaki ocak fişi** takılmalıdır. Öndeki hattın rengi, etiketteki renkli işaretle aynı olmalıdır. Fişin uç kısmı **N** solu göstermelidir. Fırını yerine itiniz. Montaj sırasında kablolar bükülmemelidir.

Fayanslı çalışma tezgahları: Fayans aralarını silikonla doldurunuz.

Ocağın sökülmesi:

Cihaz gerilimsiz duruma getirilmelidir.

Ocağı biraz dışarı çekiniz. Pişirme gözü fişini prizden çekiniz. Son olarak **PE** Topraklama kablosunu (sarı/yeşil) Topraklama civatasından çıkarınız.

Ocak, altından bastırarak dışarı çekilmelidir.