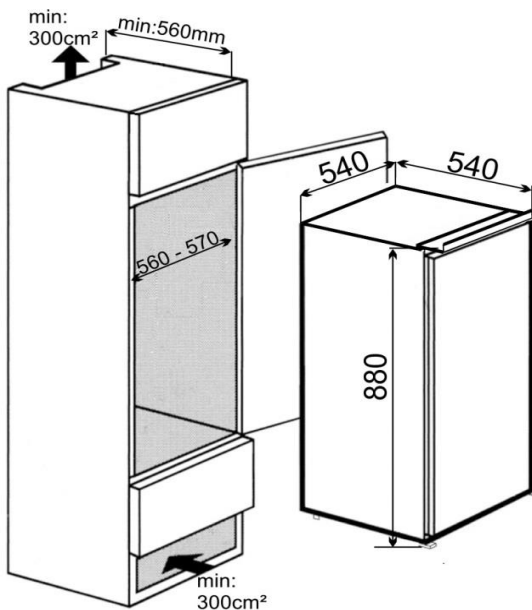




EKS 131-4.4 A+



EKS 131-4.4 A+

Produktdaten nach (EU) 1060/2010 für Haushaltskühlgeräte

Warenzeichen	Exquisit
Modell	EKS131-4.4A+
Kategorie κ ₁	7
Energieeffizienzklasse κ ₂	A+
Energieverbrauch [kWh /Jahr] κ ₃	186
Nutzzinhalt Kühlfach [Liter]	105
Nutzzinhalt Gefrierfach [Liter]	15
Sternekenneichen/Temp. [*/°C] κ ₄	4* / -18
Lagerzeit bei Störung [Std.] κ ₆	10
Gefriervermögen [kg/24 Std.]	2
Klimaklasse κ ₇	N/ST
Geräuschpegel [dB(A) re 1 pW]	42
Stand-/ Unter-/ Einbaugerät	-/-/•

Weitere Angaben

Abtauverfahren Kühlteil

manuell / automatisch -/•

Abtauverfahren Gefrierfach

manuell / automatisch •/-

Bauform

Türanschlag wechselbar •
 Schlepptürtechnik •
 Kompressoren 1 •
 Kühlmittel R 600a •

Ausstattung

Temperaturregelung •
 Innenbeleuchtung im Kühlteil LED
 Gemüseschalen / Eierablagen 1/•
 Türfächer 2/1
 Glasabstellregale / verstellbar 1/1
 Abdeckplatte ü. Gemüseschale 1

Abmessungen / Gewicht

H x B x T unverpackt [cm] 88,0x54,0x54,0
 Tiefe mit Einbauschränk (cm) 56
 Tiefe bei geöffneter Tür [cm] 1 108
 H x B x T verpackt [cm] 94,0x58,0x58,0
 Gewicht unverpackt [kg] 29
 Gewicht verpackt [kg] 32

Elektrischer Anschluss

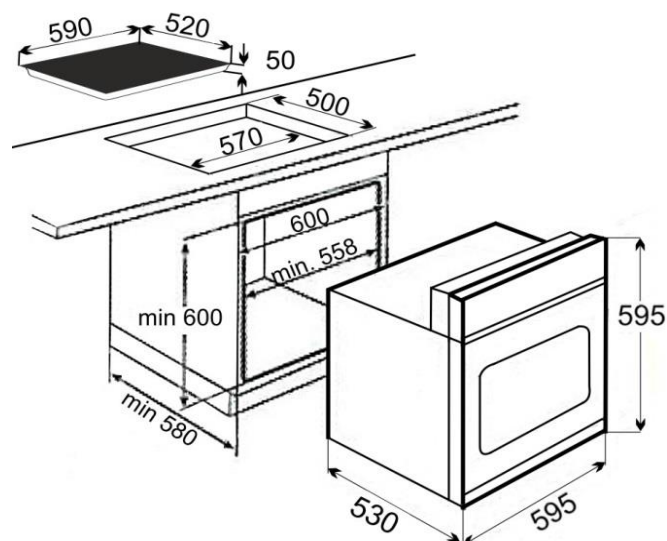
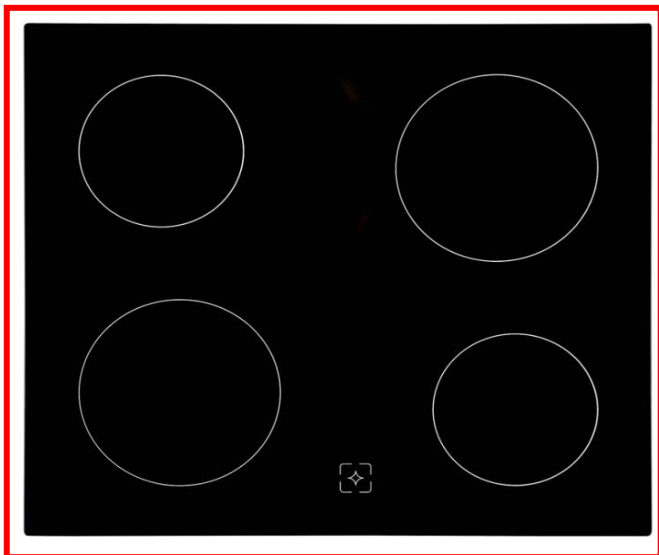
Spannung / Frequenz [V / Hz] 220-240 / 50
 Leistungsaufnahme [W] 80
 Stromaufnahme [A] 0,55
 Sicherheitsbestimmungen CE
 EAN Nr. 4016572011838

Artikel-Nr. 0150058
 Containermenge [Stck.] 218

1 incl. Einbauschränktiefe

κ₃ Messung nach EN-ISO 15502 mit einer Einbau-Schränktiefe von 56cm

Erklärung zu weiteren Endnoten siehe beigefügtes Zusatzblatt im Anhang



EHE 145-1.3-Set

Produktdaten nach (EU) 66/2014 für Haushaltsbacköfen, -kochmulden

Technische Daten

Marke	Exquisit
Modell Einbauherd	EHE145-1.3(Bo)
Energieeffizienzindex	95,062
Energieeffizienzklasse	A
Energieverbrauch, Konventionell [kWh]	0,77
Wärmequelle Garraum	Strom
Zahl der Garräume / Volumen [L]	1 / 62
Modell Kochmulde	EHE145-1.3(GK)
Art der Kochmulde	Einbaugerät
Anzahl der Kochzonen	4
Heiztechnik	Strahlungskochzone
Ø Kochzone I, VL [cm]	18,0
Ø Kochzone II, VR [cm]	14,5
Ø Kochzone III, HL [cm]	14,5
Ø Kochzone IV, HR [cm]	18,0
Energieverb. Kochz.I /kg [Wh/kg]	198,9
Energieverb. Kochz.II /kg [Wh/kg]	194,1
Energieverb. Kochz.III /kg [Wh/kg]	194,9
Energieverb. Kochz.IV/kg [Wh/kg]	184,8
Energieverb. Kochmulde/kg [Wh/kg]	193,175
Kochfeld	
Kochstelle 145 mm Ø [W]	2 x 1200
Kochstelle 180 mm Ø [W]	2 x 1800
Ausstattung	
Restwärmeanzeige	•
Rahmenlos	•
Beleuchtung / Sichtfenster	•/•
Oberhitze [W]	900
Unterhitze [W]	1300
Ober- und Unterhitze [W]	2200
Backofenschalter	4-Funktionen
einstellbare Temperatur [°C]	50 - 250
7 – Takt Schalter	•
Sicherheitsthermostate	•
Kontrolllampe: Ofen/Platte	•/•
Zubehör	
Grillpfanne	•
Kombirost	•
Abmessungen /Gewicht	
Kochfeld	
HxBxT unverpackt [cm]	5,0x59,0x52,0
HxBxT verpackt [cm]	9,5x63,5x57,5
Einbauherd	
HxBxT unverpackt [cm]	59,5x59,5x53,0
HxBxT verpackt [cm]	65,5x65,0x58,0
Gewicht Set	
unverpackt [kg]	34,2
verpackt [kg]	37,8
Elektrischer Anschluss	
Spannung / Frequenz [V/ V/ Hz]	230/ 400 /50
Anschlussleistung [kW]	8,2
EAN Nr. Herd-Set:	4016572016499
Artikel-Nr.:	1010146
Containermenge [Stk.]	252

1) A+++ (höchste Effizienz) bis D (geringste Effizienz)



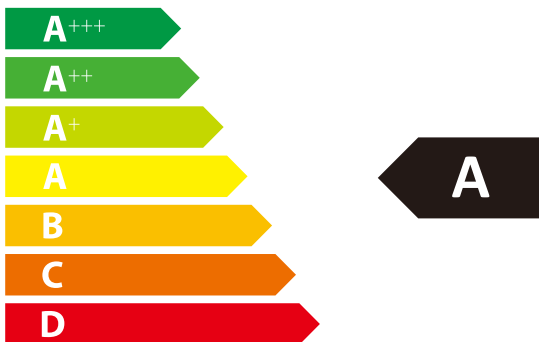
ENERG

енергия · ενέργεια



exquisit

EHE145-1.3



62_L



0.77 kWh/cycle*



— kWh/cycle*

* цикъл · cyklus · portion · zyklus · πρόγραμμα · ciclo · tsükkel · ohjelma · ciklus
ciklas · cikls · ciklu · cyclus · cykl · ciclu · program · cykel

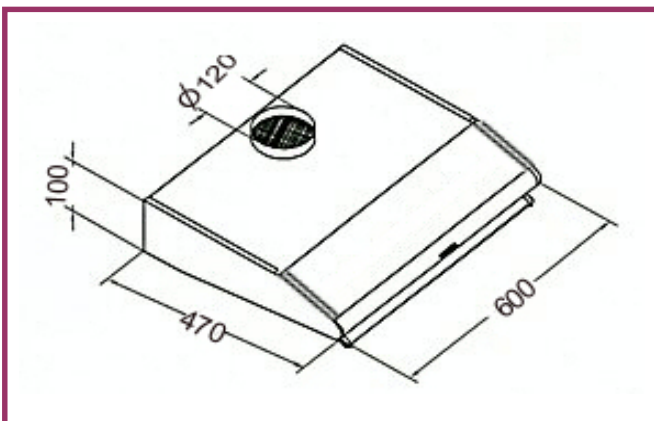
65/2014



UBH 08 Inoxlook



UBH 08 Schwarz



UBH 08

Wei / Schwarz / Inoxlook

Technische Daten

Farbe: Wei / Schwarz / Inoxlook	•/•/•
Ausstattung	
Schalter	4-fach
Motoren	1
Lfterstufen	3
Abluftleistung max. [m ³ /h]	220
Geruschpegel [dB(A) re 1 pW]	50
Beleuchtung [W]	1 x 25
Betriebsart	
Abluft	•
Umluft	optional
Fettfilter	•
Abluftstutzen [mm Ø]	120
Sonderzubehr	
Aktivkohlefilter * [Stk.]	1
Abmessungen / Gewicht	
H x B x T unverpackt [cm]	10,0x60,0x47,0
H x B x T verpackt [cm]	14,0x65,0x52,0
Gewicht unverpackt [kg]	4,0
Gewicht verpackt [kg]	4,6
Elektrischer Anschluss	
Spannung / Frequenz [V / Hz]	220-240 /50
Motorleistung [W]	80
Kabellnge incl. Stecker [cm]	0
Leistungsaufnahme [W]	105
Sonstiges	
Bedienungs- Einbauanweisung	•
Prfzeichen	CE
EAN Nr.: we	4016572013115
EAN Nr.: schwarz	4016572013108
EAN Nr.: inoxlook	4016572013092
EAN Aktivkohlefilter	4016572013870

Delegierte Verordnung (EU) 65/2014

Marke		Exquisit
Modell		UBH 08 InoxLook
Jährlicher Energieverbrauch	kW/Jahr	66
Energieeffizienzklasse ¹⁾		D
Fluiddynamische Effizienz	% FDE _{Hood}	3,1
Fluiddynamische Effizienzklasse ²⁾		G
Beleuchtungseffizienz	% LE _{Hood}	2
Klasse der Beleuchtungseffizienz ²⁾		G
Fettabscheidegrad	% GFE _{Hood}	87,1
Klasse für Fettabscheidegrad ²⁾		B
Minimaler Luftstrom bei Normalbetrieb	m ³ /h	90
Maximaler Luftstrom bei Normalbetrieb	m ³ /h	136
Luftstrom auf Intensiv-/Schnelllaufstufe	m ³ /h	136
Minimale Luftschallemission bei Normalbetrieb	dB	61
Maxmale Luftschallemission bei Normalbetrieb	dB	67
Luftschallemission auf Intensiv-/Schnelllaufstufe	dB	67
Leistungsaufnahme im Aus Zustand	W	0
Leistungsaufnahme im unausgeschalteten Zustand	W	-

¹⁾ A+++ (höchste Effizienz) bis G (geringste Effizienz)

²⁾ A (höchste Effizienz) bis G (geringste Effizienz)



ENERG Y IJA
енергия · ενέργεια IE IA

exquisit

UBH 08



66
kWh/annum

ABCDEF**G**

ABCDEF**G**

ABCDEF**G**

67 dB

65/2014